

The Axiom Warranty

All our speaker models; towers, bookshelves, surrounds, centers, subwoofers and all our amplifiers; subwoofer and multichannel amplifiers are warrantied against manufacturer's defects for 5 years.

AXIOM CANADA INC. warrants this audio loudspeaker system (the "Product") to be free from original manufacturing defects in materials and workmanship for five years from date of purchase from an authorized Axiom dealer. This warranty extends only to the original consumer purchaser. AXIOM CANADA INC. does not warrant goods used in commercial or industrial applications. This warranty does not cover any expenses incurred in any removal or re-installation of the product.

If the product should prove so defective within the warranty period, return the product by prepaid delivery to AXIOM CANADA INC., along with the original sales invoice or other proof of purchase, which establishes eligibility for warranty service. AXIOM CANADA INC. will, at its option, replace or repair the product free of charge and return the product by prepaid delivery. This warranty does not apply to any product, which has been damaged, misused, altered or repaired by anyone other than an AXIOM CANADA INC. authorized service facility.

Any implied warranties including fitness for use and merchantability are limited in duration to the period of the express warranties set forth above, and no person is authorized to assume for Axiom Canada Inc. any other liability in connection with the sale of the product. Axiom Canada Inc. expressly disclaims liability for any incidental and consequential damages caused by the product. The remedies provided under this warranty are exclusive and in lieu of all others.

This warranty gives specific legal rights. In addition, there may be other legal rights arising from the sale of the product, which vary from province to province or state to state. Some provinces / states do not allow the exclusion or limitation of incidental or consequential damages, so the above limitation or exclusion may not apply in some areas.

Step-by-step instructions on configuring your center channel speakers. Instructions, étape par étape, pour la mise en fonction de vos enceintes centrales.



1. Placement / 1. Positionnement

Ideally, locate your center-channel speaker on top of your TV. The center's internal magnetic shielding will prevent interference with the set's picture tube. Attach the small, adhesive plastic feet to the undersurface of the center-channel to prevent vibration from rattling the TV cabinet. You can also put your center on a shelf beneath the TV or above it--but no more than 12 to 18 inches higher than the set, otherwise the sound will seem dislocated from the on-screen action. This also applies if you decide to mount the center-channel on the wall behind your TV. Don't shove the center-channel to the back of a shelf--it will degrade the sound. Position it so the center's front edge is flush with or slightly protruding beyond the shelf's edge.

+++

Idéalement, installez votre enceinte de canal central au dessus de votre téléviseur. Le blindage magnétique interne de l'enceinte prévientra l'interférence avec l'écran cathodique. Fixez les petits pieds auto-adhésifs à la surface inférieure de la enceinte pour l'empêcher de vibrer sur le meuble du téléviseur. Vous pouvez également installer votre enceinte sur une tablette en dessous ou au dessus du téléviseur mais jamais à plus de 30 à 45 cm de l'écran, sinon le son semblera disloqué de l'image et de l'action. Prenez les mêmes précautions si vous installez l'enceinte au mur derrière votre télé. Ne poussez pas votre enceinte à l'arrière d'une étagère, ceci dégradera le son. Placez-la de façon à ce que sa face avant soit au ras de la tablette ou la dépasse légèrement.

Model:	VP100	VP150	Modèle :
Enclosure:	Acoustic Suspension	Acoustic Suspension	Clôture :
Max Amp Power:	200 Watts	400 Watts	Puissance maximale admissible :
Min Amp Power:	10 Watts	10 Watts	Puissance minimale :
Freq Resp +/-3dB (Hz):	95-22 kHz	85-22 kHz	Réponse en freq. +/- 3dB :
Freq Resp +3dB- 9dB (Hz):	65-22 kHz	50-22 kHz	Réponse en freq. + 3dB/- 9dB :
Impedance (Ohms):	8 Ohms	6 Ohms	Impédance :
SPL in Room 1w/1m (dB):	93 dB	95 dB	Sensibilité en salle 1w/1m :
SPL Anechoic 1w/1m (dB):	89 dB	91 dB	Sensibilité Anéchoïque 1w/1m :
X-Over	2.7 kHz	2.7 kHz	Filtre :
Tweeter:	Single 1"	Dual 1"	Transducteur d'aigu :
Woofers:	Dual 5.25"	Triple 5.25"	Transducteur de grave :
Dimens. H W D (inches):	7.5" x 17" x 7.5"	7.5" x 27.5" x 7.5"	Dimensions HLP pouces :
Dimens. H W D (mm):	191 x 432 x 191	191 x 699 x 191	Dimensions HLP mm :
Weight kg each:	6.39 kg	9.88 kg	Poids en Kilo chacun :
Weight lbs each:	14.1 lbs	21.8 lbs	Poids en lb chacun :

Step-by-step instructions on configuring your center channel speakers.

Instructions, étape par étape, pour la mise en fonction de vos enceintes centrales.



2. The Cables: / 2. Les Câbles:

Examine your speaker cables. On the ends, there may be spade lugs or banana plugs, each one color-coded red or black like your speaker binding posts to help you identify the red and black (positive and negative) wires on each end of the cable. If the cable ends are bare wires and lack color coding, check the wires: one may be copper-colored, the other silver. Some generic cables may simply have a colored thread or a ribbed pattern on the plastic insulation to indicate the positive wire. Alternatively, some speaker cables, like Axiom's, may have writing on one side or the other (perhaps the brand name, for example) or even a positive sign or negative sign on each of the conductors. Whichever you have, just follow the Red-To-Red, Black-to-Black connection rule or use the + to + or - to - connection scheme for each cable pair.

+++

Examinez vos câbles de haut-parleur. Il y aura peut-être à chaque extrémité des cosse à fourche ou des fiches banane. Chacune est codée rouge ou noir, comme les bornes de vos enceintes, pour vous aider à déterminer le fil positif et le fil négatif. Si les extrémités des fils sont dénudés, sans code couleur, examinez bien les fils - l'un d'eux pourrait être couleur cuivre, l'autre argent. Certains câbles bon marché utilisent une gaine de plastique codée couleur ou striée pour identifier le fil positif. Certains câbles, comme Axiom, ont une écriture inscrite sur un seul côté du fil pour différencier une polarité de l'autre. Quelque soit les câbles que vous utilisez, connectez-les toujours en respectant le code "rouge à rouge" et "noir à noir" (ou "+ à +" et "- à -").



- Front Left speaker: White
- Subwoofer: Purple
(line-level RCA output only)
- Front Right: Red
- Center: Green
- Left Surround (side): Blue
- Right Surround (side): Gray
- Left Back Surround: Brown
- Right Back Surround: Tan

3. The Receiver (Amplifier):

Look at the speaker connectors on the rear panel of your receiver or amplifier. Unless it's very old, these will usually be red and black binding posts, like those on your speakers, or red and black spring-loaded push connectors. Vintage amplifiers may have only screw terminals.

If your A/V receiver or amplifier has the new Consumer Electronics Association color coding (pictured on the left) for each speaker channel, the negative terminal (-) will always be black, however, the positive terminal (+) will have a different color corresponding to each channel of the surround system.

If you find this color coding confusing, note the positive (+) and negative (-) polarity for each speaker and the speaker cable.



- H.P. avant gauche; blanc
- H.P. caisson de grave; pourpre
(sortie RCA seulement)
- H.P. avant droit; rouge
- H.P. avant central; vert
- H.P. cote gauche; bleu
- H.P. cote droit; gris
- H.P. arrière gauche; brun
- H.P. arrière droit; beige

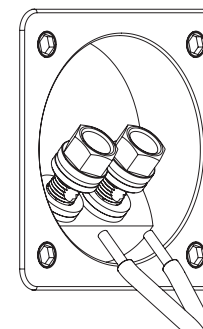
3. Le récepteur (ou l'amplificateur):

Examinez les bornes de sortie haut-parleurs situées sur le panneau arrière de votre récepteur ou amplificateur. À moins qu'il ne soit très ancien, les bornes seront rouges et noires, comme celles de vos enceintes, ou du type à ressort, également codées rouge et noir. Les très anciens amplis sont dotés de barrettes à vis.

Si votre récepteur ou amplificateur respecte le nouveau code de couleur de C.E.A pour chaque canal, le terminal négatif (-) sera toujours noir, le terminal positif sera de différente couleur correspondant à chaque canal du système surround.

Si vous êtes confus, notez la polarité positive (+) et la polarité négative (-) pour chaque enceinte et chaque câble d'enceinte.

Bare Wire
Fildénudé



Step 1 / Étape 1

Bare ends of speaker wire.
Extrémités dénudées des fils d'enceinte.

Step 2 / Étape 2

Leave washer down.
Laissez la rondelle vers le bas.

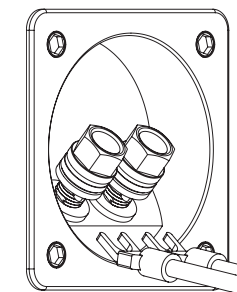
Step 3 / Étape 3

Insert bare end of wire through exposed hole on binding post. Ensure positive wire from Amp is in red connector.
Insérez l'extrémité dénudée du fil à travers le trou exposé sur la borne d'attache. Assurez-vous que le fil positif en provenance de l'amplificateur est dans le connecteur rouge.

Step 4 / Étape 4

Tighten nuts with supplied plastic wrench.
Serrez les écrous avec la clé en plastique fournie.

Spade Lug (1/4-inch Spade)
Cosse à Fourche (Cosse de 1/4-po)



Step 1 / Étape 1

Lift washer.
Soulevez la rondelle.

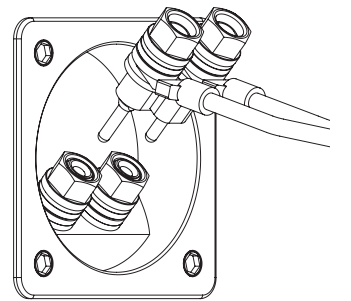
Step 2 / Étape 2

Insert spade into slots in binding post. Ensure positive wire from Amp is in red connector.
Insérer la cosse dans les fentes de la borne d'attache. S'assurer que le fil positif en provenance de l'amplificateur est dans le connecteur rouge.

Step 3 / Étape 3

Tighten nuts with supplied plastic wrench.
Serrez les écrous avec la clé en plastique fournie.

Banana Plug (3/4-inch Spacing)
Fiche Banane (Espace de 3/4-po)



Step 1 / Étape 1

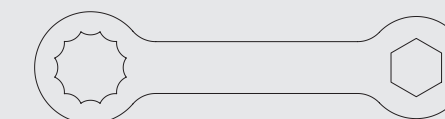
Tighten nuts with supplied plastic wrench
Serrez les écrous avec la clé en plastique fournie.

Step 2 / Étape 2

Ensure positive wire from Amp is in red connector.
Assurez-vous que le fil positif en provenance de l'amplificateur est dans le connecteur rouge.

Step 3 / Étape 3

Insert banana plug.
Insérez la fiche banane.



Plastic Wrench
La clé en plastique

Free Manuals Download Website

<http://myh66.com>

<http://usermanuals.us>

<http://www.somanuals.com>

<http://www.4manuals.cc>

<http://www.manual-lib.com>

<http://www.404manual.com>

<http://www.luxmanual.com>

<http://aubethermostatmanual.com>

Golf course search by state

<http://golfingnear.com>

Email search by domain

<http://emailbydomain.com>

Auto manuals search

<http://auto.somanuals.com>

TV manuals search

<http://tv.somanuals.com>