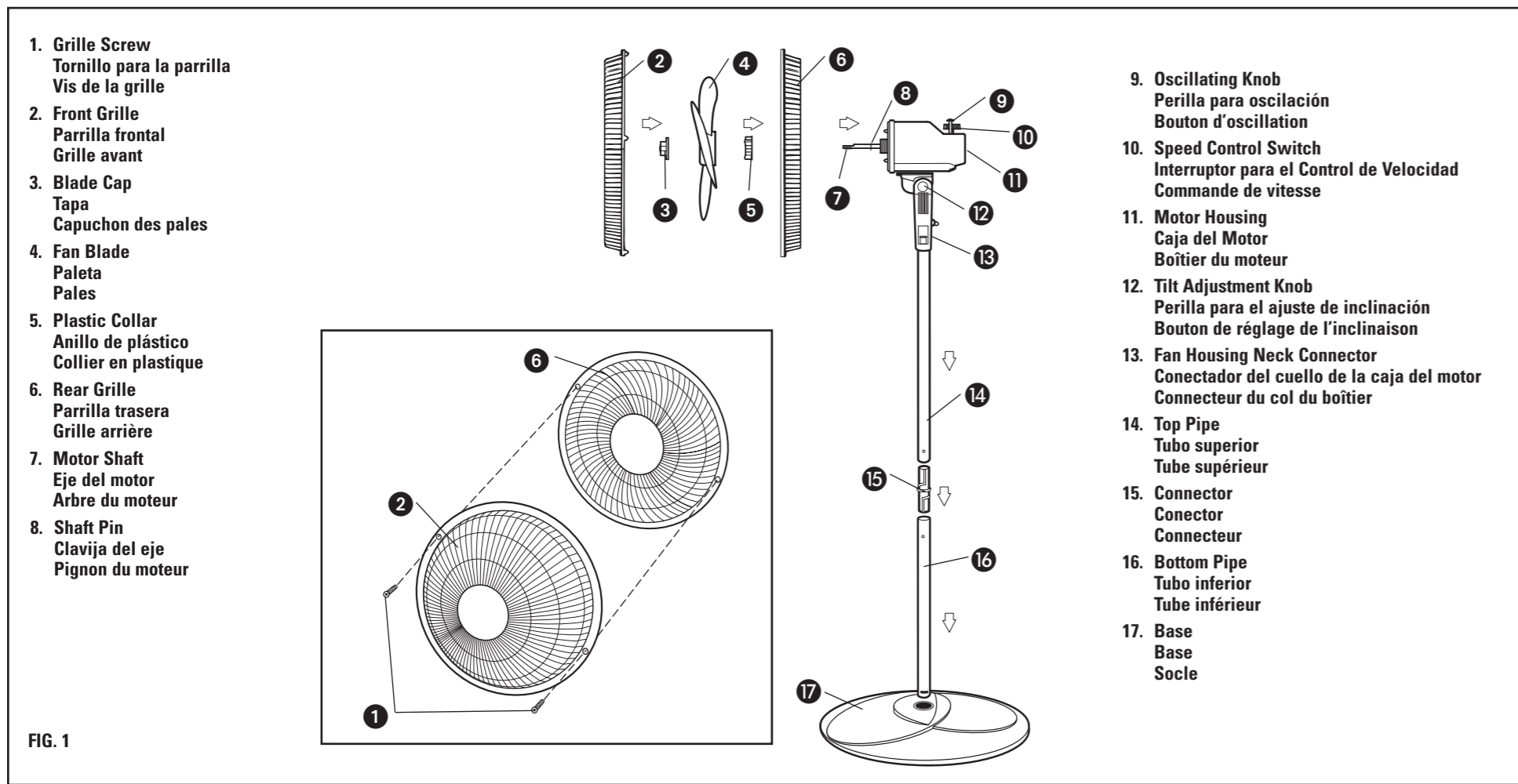


OPERATING INSTRUCTIONS/INSTRUCCIONES DE FUNCIONAMIENTO/MODE D'EMPLOI

PRODUCT MAY VARY SLIGHTLY FROM ILLUSTRATIONS/ESTE PRODUCTO PUEDE VARIAR LIGERAMENTE DE LAS ILUSTRACIONES/LE PRODUIT PEUT ÊTRE LÉGÈREMENT DIFFÉRENT DES ILLUSTRATIONS



LINE CORD SAFETY TIPS

- Never pull or yank on the cord or the appliance.
- To insert plug, grasp it firmly and guide it into outlet.
- To disconnect appliance, grasp plug and remove it from outlet.
- Before each use, inspect the line cord for cuts and/or abrasion marks. If any are found, this indicates that the appliance should be serviced and the line cord replaced.
- Never wrap the cord tightly around the appliance, as this could place undue stress on the cord where it enters the appliance and cause it to fray and break.

DO NOT OPERATE APPLIANCE IF THE LINE CORD SHOWS ANY DAMAGE, OR IF APPLIANCE WORKS INTERMITTENTLY OR STOPS WORKING ENTIRELY.

IMPORTANT:

During the first few minutes of initial use, you may notice a slight odor. This is normal and will quickly disappear.

SUGERENCIAS PARA SEGURIDAD CON EL CABLE

- Nunca hale ni tire del cable ni de la unidad.
- Para conectar, sujete con firmeza el enchufe y guíelo dentro de la toma de corriente.
- Para desconectar, sujete el enchufe y retírelo de la toma de corriente.
- Antes de usar el aparato, verifique que el cable no tenga cortaduras ni abrasiones. De ser así, la unidad debe ser revisada y el cable debe ser reemplazado.
- Nunca enrolle el cable de manera apretada en torno a la unidad, ya que el exceso de presión en las uniones del cable con la unidad o con el enchufe pueden raerlo o romperlo.

NO OPERE LA UNIDAD SI EL CABLE PRESENTA CUALQUIER DAÑO, SI LA UNIDAD FUNCIONA DE MANERA INTERMITENTE O SI DEJA DE FUNCIONAR POR COMPLETO.

IMPORTANTE:

Durante los primeros minutos de su uso inicial, usted notará un ligero olor. Esto es normal y desaparecerá rápidamente.

COMO USAR

Este artefacto es para uso doméstico y puede ser enchufado en una toma de corriente standard.

INSTRUCCIONES DE ENSAMBLAJE

- Alinee el extremo inferior del tubo con el agujero de la base, aplique presión para asegurarlo. En la parte de abajo de la base alinee la ranura que se encuentra en el extremo inferior del tubo con la clavija de metal; presione para introducir la clavija. (Fig. 2). Usando un destornillador Phillips, deslice la clavija de seguro sobre el poste para el tornillo y asegúrelo con el tornillo provisto.
- Alinee los puntos de conexión de la parte de abajo del tubo superior con las aberturas del conector que se encuentran en la parte de arriba del tubo inferior. Dele vuelta al tubo superior hacia la izquierda (de la posición 0 a la posición 1) para asegurarlo (Fig. 3).
- Deslice hacia abajo el conector del cuello de la caja del ventilador sobre la parte de arriba del tubo superior. Asegúrese que la lengüeta del conector esté alineada con la ranura en el extremo de arriba del tubo superior. Presione hacia abajo hasta que el conector del cuello de la caja del ventilador encaje en su lugar.
- Fije la parrilla trasera en la caja del motor concordando los 3 agujeros que se encuentran en la parrilla trasera con las 3 clavijas en la parte delantera de la caja del motor. Empuje firmemente hasta que las 3 clavijas penetren en los 3 agujeros.
- Asegure la parrilla trasera a la caja del motor colocando el anillo de plástico sobre la rosca y dándole vuelta hacia la derecha para ajustarla.
- Coloque la aspa en el eje de la caja del motor, concordando la ranura de la parte de atrás de la aspa con la clavija del eje (Fig. 1). Asegure la aspa con la tapa, dándole vuelta hacia la izquierda para ajustarla.
- Pruebe el funcionamiento de la paleta rotándola con su mano. No debe haber fricción con el anillo de plástico. Si la paleta no rota libremente, repita los pasos 5 y 6.
- Monte la parrilla frontal a la trasera. Posicione las parrillas mirando hacia arriba y asegúrese de que el borde de la parrilla frontal encaje bien en las ocho lengüetas que tiene la parrilla trasera. Asegure los marcos de las parrillas uno a otro. Alinee los 2 agujeros en los lados de la parrilla frontal con los 2 postes para los tornillos del lado de adentro de la parrilla trasera. Introduzca los tornillos provistos a través de los agujeros en la parrilla frontal y con un destornillador Phillips atornille para asegurar la parrilla.

INSTRUCCIONES DE FUNCIONAMIENTO:

- Coloque el ventilador en una superficie segura y plana donde no pueda caerse o ser halado por el cable.
 - Controle la dirección del aire, sosteniendo firmemente con una mano la caja del ventilador y con la otra aflojando la perilla de ajuste de inclinación. Empuje hacia atrás la parrilla del ventilador para dirigirlo hacia arriba o hacia adelante para dirigirlo hacia abajo. Cuando esté en la posición deseada, ajuste la perilla.
- NOTA: La cabeza del ventilador se levanta completamente hacia atrás y oscila en un ángulo.
- Para hacer oscilar el ventilador, empuje la perilla para oscilación ubicada en la parte de arriba de la caja del motor. Para parar la oscilación del ventilador, hale la perilla para oscilación. La cabeza del ventilador oscila en cualquier posición.
 - Enchúfelo en una toma de corriente eléctrica.
 - Coloque el control del interruptor a la velocidad deseada.

CUIDADO Y LIMPIEZA

Este artefacto requiere un pequeño mantenimiento y no tiene piezas que puedan ser reparadas por el usuario. No trate de repararlo usted mismo. Si necesita reparación remítalo a personas calificadas.

Este ventilador está permanentemente lubricado y no necesitará lubricación adicional durante la vida del ventilador.

PARA LIMPIAR: Antes de limpiar el ventilador, apáguelo y desenchúfelo. Sacuda el exceso de polvo con un paño libre de pelusas. Para asegurar una adecuada circulación de aire al motor, mantenga los orificios ubicados en la parte de atrás del motor libre de acumulación de polvo. Una aspiradora puede ser usada para limpiar estos orificios. No sumerja su ventilador en agua o cualquier otro líquido. Desensamble las parrillas y paletas (Fig. 1). Las parrillas y paletas pueden ser limpiadas con agua y jabón. Use un paño suave ligeramente humedecido para limpiar el resto de las partes del ventilador. No deje que agua o ningún otro líquido entre en el motor o la base. Ensamble nuevamente el ventilador después que las parrillas y paletas estén completamente secas. No lo enchufe hasta que no esté completamente ensamblado.

PARA GUARDAR: Asegúrese de desensamblar y limpiar el ventilador antes de guardarlo. Guarde la envoltura original para guardar el ventilador. Siempre guárdelo en un lugar seco. Nunca lo guarde mientras esté enchufado. **Nunca envuelva el cable ajustadamente en el ventilador** y no ponga presión sobre el cable en la parte que entra en el ventilador ya que esto podría ocasionar que el cable se desgaste y se rompa.

BASE ASSEMBLY/ENSAMBLAJE DE LA BASE/MONTAGE DU SOCLE

- Locking Pin
Clavija de seguro
Goupille de sûreté
- Screw Post
Poste para el tornillo
Tige filetée
- Center Opening
Ranura en el tubo
Ouverture

FIG. 2

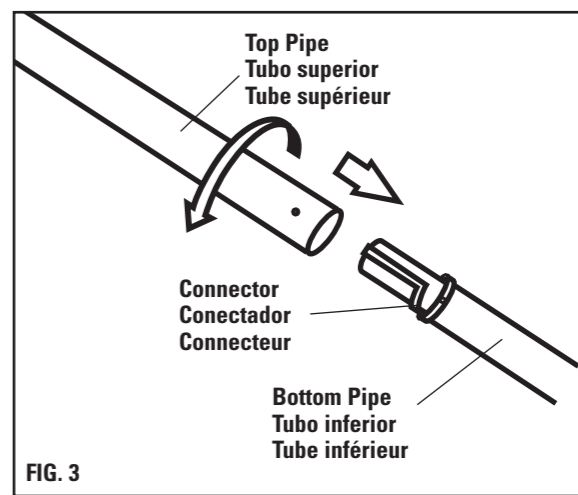
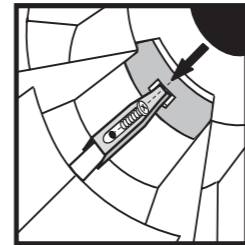
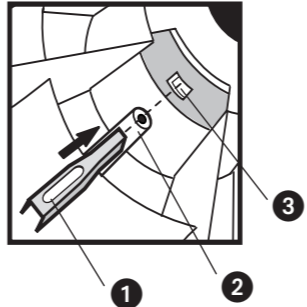


FIG. 3

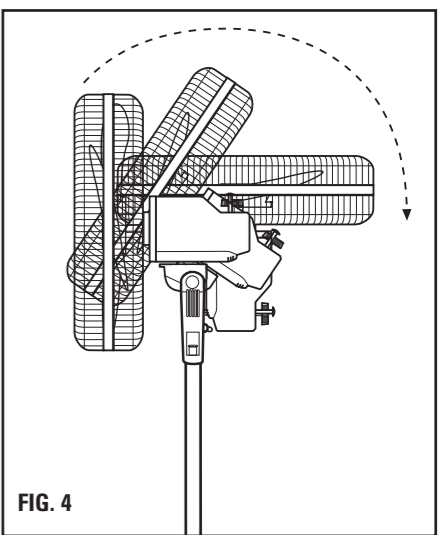


FIG. 4

CONSEILS DE SÉCURITÉ POUR LE FIL ÉLECTRIQUE

- Ne jamais tirer sur le fil ou sur l'appareil.
- Pour brancher la fiche : Attraper fermement la fiche et la guider dans la prise.
- Pour débrancher l'appareil, attraper la fiche et l'enlever de la prise.
- Avant chaque usage, inspecter le fil électrique pour coupures ou marques d'usure. Si on en trouve cela indique qu'il faut réparer l'appareil et changer le fil électrique.
- Ne jamais enrouler le fil trop étroitement autour de l'appareil car cela pourrait exercer trop de pression sur le fil à l'endroit ou il entre dans l'appareil et pourrait l'effiloche et le faire casser.

NE PAS UTILISER L'APPAREIL SI LE FIL ÉLECTRIQUE EST ENDOMMAGÉ, SI L'APPAREIL NE FONCTIONNE QUE DE FAÇON INTERMITTENTE OU S'IL NE FONCTIONNE PLUS DU TOUT.

IMPORTANT:

Pendant les quelques premières minutes de fonctionnement, vous remarquerez peut-être un peu de fumée et une petite odeur. C'est normal et elles se dissiperont rapidement.

UTILISATION

Cet appareil est pour usage ménager et peut être branché dans une prise électrique standard.

INSTRUCTIONS POUR LE MONTAGE

- Aligner la grille au bout du tube inférieur avec la tige filetée sous le socle. Tout en appuyant, mettre le tube inférieur dans l'ouverture au centre du socle. Sur le dessous du tube, insérer la goupille de sûreté dans le trou du tube inférieur. (Fig.2.) À l'aide d'un tournevis cruciforme, faire glisser la goupille sur la tige et attacher avec les vis fournies.
- Aligner le tube supérieur sur les indentations du connecteur sur le tube inférieur. Mettre le tube supérieur dans le connecteur sur le tube inférieur. Tourner le tube supérieur vers la gauche (de la position 0 à la position 1) pour fixer (Fig.3).
- Faire descendre le connecteur du col de boîtier le long du tube supérieur. Vérifier que l'onglet du connecteur de col du boîtier est aligné avec la fente à l'extrémité du tube supérieur. Pousser vers le bas jusqu'à ce que le connecteur clique en place.
- Monter la grille arrière au boîtier du moteur en alignant les trois trous sur la grille arrière aux trois broches rondes sur le devant du boîtier du moteur. Pousser fermement jusqu'à ce que les 3 broches sortent des 3 trous.
- Attacher la grille arrière au boîtier en plaçant le long du tube supérieur. Vérifier que l'onglet du connecteur de col du boîtier est aligné avec la fente à l'extrémité du tube supérieur. Pousser vers le bas jusqu'à ce que le connecteur clique en place.
- Placer l'ensemble pales sur l'arbre du moteur, alignant la rainure au dos de l'ensemble pales avec le pignon de l'arbre (Fig. 1). Attacher les pales avec le capuchon des pales et serrer en tournant dans le sens contraire des aiguilles d'une montre.
- Tester le fonctionnement des pales en les faisant tourner à la main. Il ne devrait y avoir aucune friction avec le collier en plastique. Si les pales ne tournent pas librement, répéter les étapes 5 et 6.
- Monter la grille avant sur la grille arrière et les serrer. Tourner d'abord les grilles avant et arrière vers le haut puis s'assurer que le bord de la grille est bien placé sous les huit languettes de la grille arrière. Aligner les 2 trous sur les côtés de la grille avant avec les 2 tiges filetées à l'intérieur de la grille arrière. Insérer les vis fournies dans les trous de la grille avant et visser avec un tournevis cruciforme.

MODE D'EMPLOI

- Mettre le ventilateur sur une surface plate, d'où il ne peut pas tomber et où on ne peut pas le tirer par le fil.
 - Contrôler la direction de l'air en tenant fermement le col du boîtier dans une main et en relâchant le bouton d'inclinaison de l'autre. Pousser la grille vers l'arrière pour incliner vers le haut ou en poussant vers l'avant pour incliner vers le bas. Serrer le bouton de réglage d'inclinaison quand le ventilateur est dans la position désirée.
- NOTE: Le ventilateur s'incline complètement vers l'arrière et oscille à un angle.
- Pour faire osciller le ventilateur, appuyer sur le bouton d'oscillation situé sur le boîtier du moteur. Pour arrêter l'oscillation, tirer le bouton. La tête du ventilateur oscille dans n'importe quelle position.
 - Brancher dans une prise.
 - Mettre la commande de vitesse à la vitesse désirée.

ENTRETIEN ET NETTOYAGE

Cet appareil n'a besoin que de peu d'entretien. Il ne contient aucune pièce réparable par l'utilisateur. Ne pas essayer de le réparer soi-même. Si des réparations sont nécessaires, consulter une personne qualifiée.

Le ventilateur a reçu une lubrification permanente et n'aura pas besoin d'être lubrifié pendant toute sa vie utile.

POUR NETTOYER : Avant de nettoyer, arrêter le ventilateur et débrancher de la prise. Essuyer l'excès de poussière avec un chiffon anti-peluche. Pour que la circulation d'air au moteur soit suffisante, ne pas laisser s'accumuler la poussière sur les événements situés à l'arrière du boîtier du moteur. On peut utiliser un aspirateur pour nettoyer ces événements. Ne pas tremper dans l'eau ni dans d'autres liquides. Démontez les grilles et l'ensemble pales. On peut nettoyer les grilles et les pales à l'eau et au savon doux. Utiliser un chiffon doux légèrement humide pour essuyer le reste du ventilateur. Ne pas laisser couler de l'eau ou tout autre liquide dans le boîtier du moteur ou dans le socle. Remonter le ventilateur quand les pales et les grilles sont entièrement sèches. Ne pas brancher le ventilateur dans la prise avant qu'il soit complètement remonté.

POUR RANGER : Bien démonter et nettoyer le ventilateur avant de le ranger. Garder l'emballage d'origine pour ranger. Toujours ranger dans un endroit sec. Ne jamais ranger si le ventilateur est toujours branché. **Ne jamais enrouler le fil trop étroitement autour de l'appareil.** Ne pas exercer de pression sur le fil à l'endroit ou il joint le ventilateur car cela pourrait l'effiloche et le faire casser.

IMPORTANTES MISES EN GARDE

Si le fil électrique est endommagé il doit être remplacé par le fabricant, son réparateur agréé ou par une personne possédant des qualifications similaires pour éviter tout danger.

Quand on utilise des appareils électriques, il convient de toujours employer certaines précautions, parmi lesquelles :

- N'utiliser le ventilateur que de la façon prévue, comme indiqué dans les instructions.
- Pour éviter un choc électrique, ne pas mettre ou laisser tomber l'appareil, la fiche ou le fil dans l'eau et ne pas l'asperger de liquide.
- Il est nécessaire de surveiller de près l'utilisation de cet appareil par ou à proximité d'enfants.
- Débrancher à la prise quand on a fini d'utiliser l'appareil, quand on le déplace, avant d'ajouter ou d'enlever des pièces et avant de le nettoyer.
- Ne jamais faire passer les doigts, un crayon ou tout autre objet au travers de la grille quand le ventilateur fonctionne.
- Débrancher le ventilateur avant de le nettoyer.
- S'assurer que le ventilateur est sur une surface stable quand il fonctionne pour éviter qu'il ne se renverse.
- Ne pas utiliser le ventilateur sur une fenêtre. La pluie peut causer un problème électrique.
- Ne pas utiliser en présence d'explosifs et/ou de vapeurs inflammables.
- Ne pas placer le ventilateur près d'une flamme ou près d'appareils de cuisine ou chauffants.
- Ne jamais utiliser un appareil si la fiche ou si le fil sont endommagés, s'il ne fonctionne pas correctement, si on l'a laissé tomber ou s'il a été endommagé de quelque manière que ce soit.
- Pour débrancher, attraper la fiche et tirer de la prise. Ne jamais tirer sur le fil.
- Toujours utiliser sur une surface sèche.
- Ce produit est pour usage ménager uniquement et non pour usage commercial ou industriel.
- Ne pas utiliser le ventilateur près de rideaux, de plantes etc.

AVERTISSEMENT: Pour réduire les risques d'incendie ou de choc électrique, ne pas utiliser ce ventilateur avec un appareil de commande de vitesse transistorisé.

CONSERVER CES MESURES

FICHE POLARISÉE (MODELES 120V UNIQUEMENT)

Cet appareil est muni d'une fiche polarisée (une lame est plus large que l'autre). Comme mesure de sécurité, cette fiche entre dans une prise de courant polarisée dans un sens seulement. Si la fiche refuse d'entrer dans la prise de courant, inversez-la et essayez de nouveau. Si elle refuse toujours d'entrer, communiquez avec un électricien qualifié. N'essayez pas d'outrepasser cette mesure de sécurité.

FULL ONE-YEAR WARRANTY

Applica warrants this product against any defects that are due to faulty material or workmanship for a one-year period after the original date of consumer purchase. This warranty does not include damage to the product resulting from accident or misuse. If the product should become defective within the warranty period, we will repair it or elect to replace it free of charge.

This warranty gives you specific legal rights and you may also have other rights which vary from state to state or province to province. Answers to any questions regarding warranty or service locations may be obtained by calling Consumer Assistance and Information: 203-926-3230.

UN AÑO COMPLETO DE GARANTIA

Applica garantiza este producto contra cualquier defecto originado por fallas en los materiales o en la mano de obra por un período de un año a partir de la fecha original de compra. Esta garantía no incluye daños al producto ocasionados por accidentes o mal uso. Si el producto resulta con defectos dentro del período de garantía, lo repararemos o reemplazaremos de ser necesario, sin cargo alguno.

Esta garantía le otorga derechos legales específicos, y usted podría tener otros derechos que pueden variar de estado a estado o de provincia a provincia en su país. Si tiene alguna pregunta acerca de la garantía o de la localidad de las sucursales de servicio, diríjase al centro de información y asistencia para el consumidor al número: 203-926-3230.

GARANTIE COMPLÈTE D'UN AN

Applica garantit cet appareil pendant une durée d'un an à partir de la date d'achat en cas de défaut de matériaux ou de vice de main-d'œuvre. Cette garantie n'est pas valable en cas de dommages causés par accident ou abus. Si cet appareil s'avère défectueux pendant la période de garantie, nous le réparerons ou, à notre choix, nous le remplacerons gratuitement.

Cette garantie vous donne des droits spécifiques et vous pouvez aussi jouir d'autres droits qui peuvent varier d'un état à l'autre ou d'une province à l'autre. Pour toutes questions sur la garantie et l'emplacement des services de réparations appeler le Service Clientèle et Renseignements au 203-926-3230.

Favor consultar la dirección de su servicentro más cercano. For the nearest service center, please see the appropriate address below.			
ARGENTINA Av Maipú 3850 1636 Olivos, Buenos Aires Tel: 0-800-8-1221	EL SALVADOR 27 Calle Poniente y 25 Ave. Norte No. 1510 San Salvador Tel: 503-228-0022	•GUADALAJARA Av. Vallarta #4901-A Norte No. 1510 Col. Prados Vallarta 45020 Zapopan, Jal. Tel: (91-36) 73-28-15	PANAMA Via Brazil y Ave. Samuel Lewis #31 Ciudad de Panama Tel: 507-264-2243
CHILE Cruz Del Sur 64 Los Condes Santiago Tel: 562-370-8523	GUATEMALA 3a calle 4-14 Zona 9 Ciudad de Guatemala Tel: (51-22) 46-37-26	•PUEBLA 17 Norte #205 72000 Puebla, Pue. Tel: (91-22) 46-37-26	PERU Av. Javier Prado Este #1516 San Isidro Lima Tel: 225-6237
COLOMBIA Carrera 38 No. 166-64 Santa Fe de Bogota Tel: 571-677-7496	MÉXICO Lázaro Cárdenas #18 Ciudad de México Tel: 5-588-9377 01-800-847-2305	•QUERÉTARO Av. Madero 139, Pte. 76000 Querétaro, Qro. Tel: (91-42) 14-16-60	PUERTO RICO Calle C #14 Rexco Industrial Park Caparra Heights Station San Juan, PR, 00934 Tel: 1-800-347-5117
COSTA RICA 200 metros norte y 150 oeste del Edificio Mercedes Benz Paseo Colon Av. 3, Calle 26 Bis Tel: 506-257-5716	Atención al Cliente 01-800-714-2499	•TORREÓN Blvd. Independencia 96 Pte. 27000 Torreón, Coah. Tel: (91-17) 16-52-65	VENEZUELA Av. Casanova edificio Girasol Nivel Mezzanina Sabana Grande, Caracas Tel: 212-782-3645
ECUADOR Manuel Larrea 726 y Bogota Quito Tel: 593-256-8551	•MÉRIDA Calle 63 #459-A (entre 50 y 52) 97000 Mérida, Yuc. Tel: (91-99) 23-54-90	•VERACRUZ Prolongación Días Mirón #4280 (entre Violetas y Magnolias) Col. Remes 91920 Veracruz, Ver. Tel: (91-29) 21-70-16	

INSTRUCCIONES DE SEGURIDAD

Si el cable estuviera dañado, deberá ser reemplazado por el fabricante o su agente de servicio o por una persona calificada para evitar un peligro.

Cuando esté usando aparatos eléctricos, debe seguir siempre medidas básicas de seguridad, incluyendo las siguientes:

- Use el ventilador unicamente para los fines descritos en este manual de instrucción.
- Para protegerse contra descargas eléctricas, no sumerja la unidad, enchufe o cable en agua o rocíe con cualquier líquido.
- Supervise cuidadosamente su manejo cuando este aparato esté siendo usado por o cerca de niños.
- Desenchúfelo cuando no esté en uso, cuando mueva el ventilador de un lado o otro, antes de poner o sacar partes o antes de limpiarlo.
- Nunca introduzca los dedos, lápices o cualquier otro objeto a través de la parrilla cuando el ventilador esté funcionando.
- Desconecte el ventilador antes de limpiarlo.
- Asegúrese de que el ventilador esté en una superficie sólida cuando esté funcionando para evitar el riesgo de que se caiga.
- No use el ventilador en la ventana. La lluvia podría causar un peligro eléctrico.
- No lo haga funcionar en presencia de explosivos y/o gases inflamables.
- No coloque el ventilador o cualquier otra parte cerca de llamas, utensilios de cocina u otros artefactos calientes.
- No haga funcionar ningún artefacto con el cable o el enchufe dañado, después de mal funcionamiento del artefacto o si se ha caído o dañado de cualquier manera.
- Para desconectarlo, empuñe el enchufe y retírelo de la toma de corriente. No tire del cable.
- Uselo siempre en superficies secas.
- Este producto es solamente para uso doméstico y no para uso comercial o industrial.
- No use el ventilador cerca de cortinas, plantas, tratamientos para ventanas, etc.

ADVERTENCIA: Para reducir el riesgo de incendios o descargas eléctricas, no use este ventilador con ningún dispositivo para control de velocidad.

CONSERVE ESTAS INSTRUCCIONES

ENCHUFE POLARIZADO (SOLAMENTE PARA LOS MODELOS DE 120V/127V)

Este artefacto tiene un enchufe polarizado (una hoja es más ancha que la otra). Como medida de seguridad, este enchufe sólo debe usarse en una toma de corriente polarizada en un solo sentido. Si no entrara en la toma de corriente, invierta el enchufe y trate nuevamente. Si aún así no entrara, busque la ayuda de un electricista calificado. No intente anular este dispositivo de seguridad.

IMPORTANT SAFEGUARDS

If the supply cord is damaged, it must be replaced by the manufacturer or its service agent or similarly qualified person in order to avoid a hazard.

When using electrical appliances, basic safety precautions should always be followed, including the following:

- Use fan only for intended use, as described in instruction manual.
- To protect against electrical shock, do not immerse unit, plug, or cord in water or spray with liquids.
- Close supervision is necessary when any appliance is used by or near children.
- Unplug from outlet when not in use, when moving fan from one location to another, before putting on or taking off parts and before cleaning.
- Never insert fingers, pencils or any other objects through the grille when fan is running.
- Disconnect fan before cleaning.
- Make sure fan is on a stable surface when operating to avoid chance of overturning.
- Do not use fan in a window. Rain may cause an electrical hazard.
- Do not operate in the presence of explosive and/or flammable fumes.
- Do not place fan or any parts near an open flame, cooking or other heating appliances.
- Do not operate any appliance with a damaged cord or plug, after the appliance malfunctions or has been dropped or damaged in any manner.
- To disconnect, grip plug and pull from wall outlet. Never yank on cord.
- Always use on a dry surface.
- This product is intended for household use only and not for commercial or industrial use.
- Do not use fan near curtains, plants, window treatments, etc.

WARNING: To reduce the risk of fire or electrical shock, do not use this fan with any solid-state speed control device.

SAVE THESE INSTRUCTIONS

POLARIZED PLUG (120V MODELS ONLY)

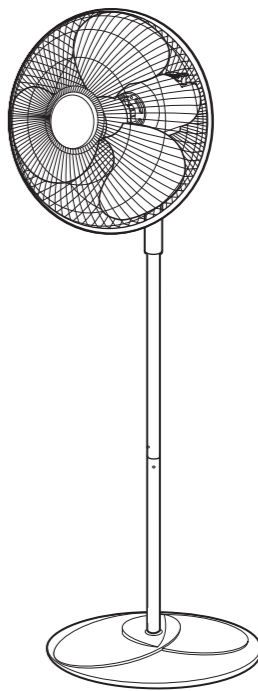
This appliance has a polarized plug (one blade is wider than the other). As a safety feature, this plug fits in a polarized outlet only one way. If the plug does not fit into the outlet, reverse the plug and try again. If it still does not fit, contact a qualified electrician. Do not attempt to defeat this safety feature.

SAVE THIS USE AND CARE BOOK

CONSERVE ESTE INSTRUCTIVO

CONSERVER CE GUIDE D'ENTRETIEN ET D'UTILISATION

16" (41CM) OSCILLATING STAND FAN VENTILADOR DE PIE OSCILATORIO DE 16" (41CM) VENTILATEUR OSCILLANT DE 16" (41CM)



PLEASE READ ALL INSTRUCTIONS BEFORE USING THIS PRODUCT

POR FAVOR LEA TODAS LAS INSTRUCCIONES ANTES DE USAR ESTE PRODUCTO

VEUILLEZ LIRE TOUTES LES INSTRUCTIONS AVANT D'UTILISER CET APPAREIL

MODELS/MODELOS/MODÈLES WSF1610, WSF1611, WSF1612

120V ~ 60Hz, 0.75A



Applica Consumer Products, Inc.
Shelton, CT 06484
<http://www.applicainc.com>

2001/8-15-94E/S/F

WSF1610

WSF1611

WSF1612



Free Manuals Download Website

<http://myh66.com>

<http://usermanuals.us>

<http://www.somanuals.com>

<http://www.4manuals.cc>

<http://www.manual-lib.com>

<http://www.404manual.com>

<http://www.luxmanual.com>

<http://aubethermostatmanual.com>

Golf course search by state

<http://golfingnear.com>

Email search by domain

<http://emailbydomain.com>

Auto manuals search

<http://auto.somanuals.com>

TV manuals search

<http://tv.somanuals.com>