



BEDIENUNGSANLEITUNG

OPERATING INSTRUCTIONS

MA 206

4-Kanal-Mischverstärker
4-Channel-Mixing-System

MA 212

5-Kanal-Mischverstärker
5-Channel-Mixing-System

INHALT / CONTENTS

BEDIENUNGSANLEITUNG MA 206 / MA 212

1. Ausführung	Seite	4 / 14
2. Sicherheitshinweise	Seite	4 / 14
3. Bedien- und Kontrollelemente . .	Seite	6 / 16
4. Anschlüsse	Seite	7 / 17
5. Inbetriebnahme	Seite	8 / 19
6. Fehlercheckliste	Seite	9 / 19
7. Zubehör - optional	Seite	10 / 20
8. Technische Daten	Seite	10 / 20
9. Ansicht Grundplatine	Seite	11 / 22
10. Schaltbild	Seite	12 / 23

deutsch

OPERATING INSTRUCTIONS MA 206 / MA 212

1. Model	Page	24 / 34
2. Safety Information	Page	24 / 34
3. Controls and Indicators	Page	26 / 36
4. Connection	Page	27 / 37
5. Setting up	Page	28 / 39
6. Trouble Shooting	Page	29 / 39
7. Optional Accessories	Page	30 / 40
8. Technical Specifications	Page	30 / 40
9. Printed Circuit Board	Page	31 / 42
10. Wiring Diagram	Page	32 / 43

english

BEDIENUNGSANLEITUNG 4-KANAL-MISCHVERSTÄRKER MA 206

■ **Sie haben sich** für den 4-Kanal-Mischverstärker MA 206 von beyerdynamic entschieden. Vielen Dank für Ihr Vertrauen.

Nehmen Sie sich bitte einige Minuten Zeit und lesen Sie diese Bedienungsanleitung vor Inbetriebnahme aufmerksam durch.

1. Ausführung

MA 206 4-Kanal-Mischverstärker Best.-Nr. 452.963

Der Mischverstärker MA 206 hat 2 Mikrofoneingänge, 1 Universaleingang (Mikrofon, Auxiliary) und 1 Tonträgereingang mit einem gemeinsamen Summenpegelsteller (Master) mit Klangregelnetzwerk (Höhen- und Tiefenentzerrung). Die Mikrofoneingänge 1 und 2 sind als Vorrangeingänge (sprachgesteuert) ausgelegt. Das laufende Programm (Mikrofon und Tonträger) wird weich ausgeblendet.

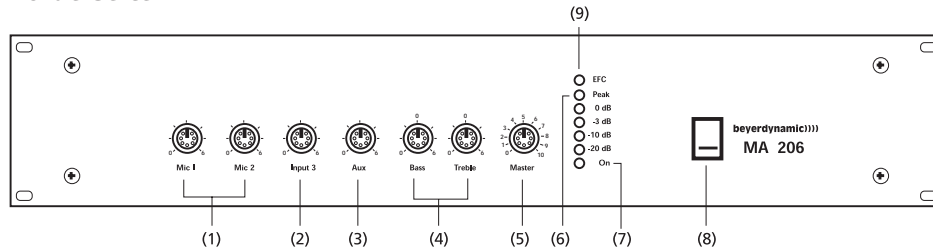
2. Sicherheitshinweise

- LESEN Sie die Bedienungsanleitung/Produktinformation.
- BEWAHREN Sie diese Bedienungsanleitung/Produktinformation auf.
- BEFOLGEN Sie die aufgeführten Bedienungs- und Sicherheitshinweise.
- Das Gerät muss so aufgestellt werden, dass die Steckverbindung leicht zugänglich ist.
- Das Gerät muss an eine Netz-Steckdose mit Schutzkontakt angeschlossen werden.
- Setzen Sie das Gerät niemals Regen oder hoher Feuchtigkeit aus. Installieren Sie es daher nicht in unmittelbarer Nähe von Swimming Pools, Duschanlagen, feuchten Kellerräumen oder sonstigen Bereichen mit außergewöhnlich hoher Luftfeuchtigkeit.
- Stellen Sie niemals mit Flüssigkeiten gefüllte Gegenstände (z.B. Vasen oder Trinkgläser) auf das Gerät. Denn Flüssigkeiten in den Geräten können einen Kurzschluss verursachen.
- Reinigen Sie das Gerät nur mit einem leicht feuchtem oder trockenem Tuch. Verwenden Sie niemals Lösungsmittel, da diese die Oberfläche beschädigen.
- Installieren und betreiben Sie das Gerät auch niemals in unmittelbarer Nähe von Heizkörpern, Beleuchtungsanlagen oder anderen wärmeerzeugenden Geräten.
- Verlegen Sie alle Kabel stets so, dass sie nicht durch scharfe Gegenstände geknickt oder gar durchgetrennt werden können.
- Verlegen Sie alle Anschlusskabel so, dass niemand darüber stolpern und sich verletzen kann.
- Schalten Sie bei allen Arbeiten an den Ein- und Ausgängen die Stromzufuhr aus.

- Überprüfen Sie, ob die Anschlusswerte mit der vorhandenen Netzstromversorgung übereinstimmen. Bei Anschluss des Systems an die falsche Stromversorgung können ernsthafte Schäden entstehen. Eine falsche Netzspannung kann das Gerät beschädigen oder einen elektrischen Schlag verursachen.
- Dieses Gerät benötigt eine ausreichende Ventilation. Decken Sie die Lüftungsöffnungen nicht ab. Wenn die Eigenwärme nicht abgeführt wird, kann das Gerät beschädigt oder brennbare Materialien in unmittelbarer Nähe können entzündet werden. Achten Sie daher darauf, dass die Luft durch die Lüftungsöffnungen frei zirkulieren kann und halten Sie brennbare Materialien fern.
- Wenn durch das Gerät ein Sicherheitsdefekt oder ein Kurzschluss verursacht wurde, nehmen Sie es vom Netz und lassen Sie es überprüfen und reparieren.
- Öffnen Sie nicht eigenmächtig das Gerät. Sie könnten einen elektrischen Schlag erleiden. Überlassen Sie alle Servicearbeiten nur autorisiertem Fachpersonal.
- Berühren Sie den Kontaktstifte des Steckers nicht, nachdem Sie das Gerät vom Netz getrennt haben, Sie könnten einen elektrischen Schlag erleiden.
- Stecken Sie keine Gegenstände in die Lüftungs- und andere Öffnungen. Sie könnten das Gerät beschädigen und/oder sich verletzen.
- Setzen Sie das Gerät nicht ein, wenn der Netzstecker beschädigt ist.

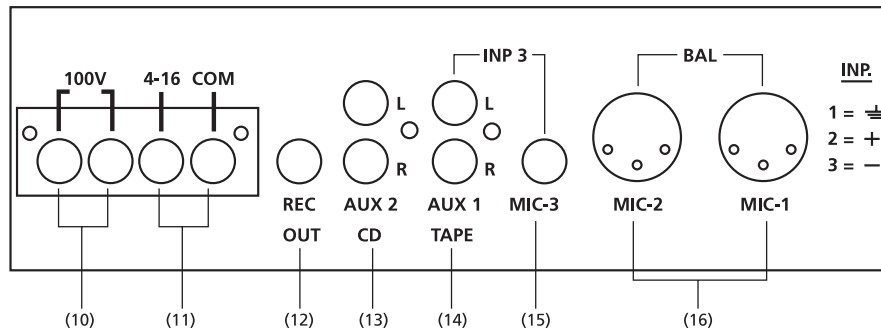
3. Bedien- und Kontrollelemente

Vorderseite



- (1) Lautstärkeregler Mikrofoneingänge
- (2) Lautstärkeregler Universaleingang
- (3) Lautstärkeregler Tonträgeringang
- (4) Klangregelung (Tiefen/Höhen)
- (5) Lautstärkeregler Summe
- (6) Pegelanzeige
- (7) Betriebskontroll-LED
- (8) Ein- und Ausschalter
- (9) Anzeige für Erdschluß

Ausschnitt Rückseite



- (10) 100 V Lautsprecherausgang
- (11) Niederohmiger Lautsprecherausgang (4 - 16 Ω)
- (12) Aufnahmeausgang
- (13) Tonträgeringang
- (14) Universaleingang für Tonträger
- (15) Universaleingang für Mikrophon (unsymm.)
- (16) Mikrofoneingänge

4. Anschlüsse

4.1 Mikrofoneingänge

■ **Auf der Geräterückseite** befinden sich zwei XLR-Mikrofonanschlüsse (16). Die Mikrofone werden symmetrisch (Stift 2+3 NF, Stift 1 Abschirmung) angeschlossen. Für jeden Eingang kann die Eingangsempfindlichkeit (1 - 100 mV) intern auf der Grundplatine eingestellt werden (siehe Kapitel „9. Ansicht Grundplatine“). Die Eingangslautstärke wird auf der Vorderseite mit den Lautstärkereglern (1) eingestellt. Die Mikrofoneingänge 1 und 2 können auf Vorrang geschaltet werden (siehe Kapitel „4.1.1 Vorrangschaltung“).

Achtung:

Alle symmetrischen Mikrofoneingänge haben eine einstellbare Phantomspannung von 0 bis +24 V. Wenn Sie Mikrofone oder drahtlose Mikrofonempfänger mit unsymmetrischen Ausgang anschließen, muß ein Koppelkondensator eingefügt werden, da sonst der Mischverstärker beschädigt werden kann.

4.1.1 Vorrangschaltung

■ **Die Priorität der** bevorrechtigten Mikrofoneingänge ist sprachgesteuert (Ducking-Funktion). Im Auslieferungszustand ist diese Funktion nicht aktiv. Falls die Ducking-Funktion gewünscht ist, müssen die Brückenwiderstände auf der Grundplatine einseitig angelötet werden (siehe Kapitel „9. Ansicht Grundplatine“). Eine Ausblendung erfolgt durch das Besprechen des an einem der bevorrechtigten Mikrofoneingänge angeschlossenen Mikrofons. Als Mikrofon sind ein Handmikrofon oder eine Tischsprechstelle möglich.

Mikrofon 1 hat den obersten Vorrang vor Mikrofon 2. Beide Mikrofone blenden den Universaleingang und den Tonträgeringang aus. Die Ausblendung ist von 0 bis -40 dB auf der Grundplatine einstellbar (siehe Kapitel „9. Ansicht Grundplatine“).

4.2 Universaleingang

■ **An den Universaleingang** kann über 6,35 mm Klinke ein Mikrofon unsymmetrisch oder über Cinch ein Tonträger angeschlossen werden. Die Eingangsempfindlichkeit für das Mikrofon (3 mV) und dem Tonträger (250 mV/-10 dB) ist fest eingestellt.

4.3 Tonträgeringang

■ **Ein regelbarer Cinch-Tonträgeranschluß** für den Eingang und ein Cinchanschluß für den Aufnahmeausgang befinden sich auf der Geräterückseite des Mischverstärkers. Die Anschlüsse werden unsymmetrisch angeschlossen und eignen sich für Stereo-Träger (L + R werden intern über Widerstandsmatrix zusammenschaltet). Am Aufnahmeausgang steht das Summensignal aus Tonträger- und Mikrofoneingängen zur Verfügung; unabhängig von Klangregelnetzwerk (4) und Lautstärkereglern Summe (5).

4.4 Lautsprecheranschluß

■ **Die 100 V-Lautsprecher werden** an der Klemmleiste (10) angeschlossen. Die Ausgangsspannung beträgt bei Vollaussteuerung an diesen Buchsen 100 V. Niederohmige Lautsprecher mit einer Impedanz von 4 bis 16 Ω können Sie an die Klemmen 4 - 16 und COM der Klemmleiste (11) anschließen.

Achtung:

Ein gleichzeitiger Betrieb von 100 V-Lautsprechern und niederohmigen Lautsprechern führt zur Zerstörung des Verstärkers!

Der Mischverstärker MA 206 ist zum Anschluss von Lautsprechern mit 100 V-Anpassungsübertragern geeignet. Werden diese Lautsprecher an einen 100 V-Verstärkeranschluss angeschlossen, erhalten sie die Leistung entsprechend der Anpassung. Die Summe der angeschlossenen Lautsprecher bzw. deren Leistungsanpassung ergeben die Gesamtleistungsaufnahme. Diese darf nicht über der Verstärkerleistung liegen, ansonsten führt dies zur Zerstörung des Verstärkers.

4.5 Record Out - Aufnahmeausgang

■ **Die Aufnahmebuchse (12) ist** unsymmetrisch beschaltet (0 dB). Sie dient zum Anschluss von Aufzeichnungsgeräten. Das Signal, das zur Aufnahme zur Verfügung steht, ist die Summe der Mikrofon- und Tonträgeringänge vor der Klang- und Lautstärkenregelung.

4.6 Netzanschluß

■ **Das Netzkabel ist** fest angeschlossen und mit einem Schutzkontakt versehen.

5. Inbetriebnahme

■ **Nachdem alle Anschlüsse** (Netz, Mikrofon, Lautsprecher etc.) hergestellt worden sind, gehen Sie wie folgt vor, um das System in Betrieb zu nehmen:

1. Stellen Sie alle Lautstärkeregelner auf „0“.
2. Schalten Sie das Gerät ein, das als Signalquelle dient.
3. Schalten Sie den Mischverstärker MA 206 mit dem Ein- und Ausschalter (8) ein.
4. Drehen Sie den/die betreffenden Lautstärkeregelner halb auf, während der Ausgangs-Pegelregler der Signalquelle (falls vorhanden) voll zugekehrt ist. Dabei sollte kein hörbarer Brummtön auftreten. Wenn Sie einen Brummtön wahrnehmen, überprüfen Sie nochmals die Verbindung zwischen Tonquelle und Mischverstärker.
5. Mit den Lautstärkereglern Mikrofon (1) regeln Sie die Lautstärke der einzelnen Mikrofoneingänge.

6. Mit dem Lautstärkeregler Summe (5) wird die gewünschte Lautstärke im Saal eingestellt.
7. Die Tonträgerlautstärke wird unabhängig von der Summe mit dem Lautstärkeregler Tonträger (3) eingestellt.
8. Aktivieren Sie ein Signal.
9. Drehen Sie langsam den Ausgangs-Pegelsteller der Signalquelle auf, bis das Signal aus dem an den Verstärker angeschlossenen Lautsprecher zu hören ist. Sie können den Systempegel einstellen, sobald sich der Klang normal anhört.
10. Sollten Sie eine Vorrangfunktion der Mikrofoneingänge 1 und 2 wünschen, muß diese aktiviert werden (siehe Kapitel „4.1.1 Vorrangschaltung“).

6. Fehlercheckliste

Fehler	Mögliche Ursache	Lösung
Keine Wiedergabe	<ul style="list-style-type: none"> • Netzschalter nicht eingeschaltet • Netzstecker nicht angeschlossen • Netzstromversorgung defekt • Sicherung defekt 	<ul style="list-style-type: none"> • Netzschalter einschalten • Netzstecker ans Netz anschließen • Ursache feststellen und beheben • Sicherung ggf. austauschen
Kein oder verzerrter Ton	<ul style="list-style-type: none"> • Lautstärkeregler auf 0 • Kurzschluß am Lautsprecherausgang • Eingangspegel zu hoch • Zu geringe Lautsprecher-Impedanz • Gesamtleistung des Lautsprechernetzes überschreitet die des Verstärkers 	<ul style="list-style-type: none"> • Lautstärkeregler aufdrehen • Kurzschluß feststellen und beseitigen • Ausgangspegel der Signalquelle (für Tonträger) reduzieren • Überprüfen und sicherstellen, daß die Impedanz 4Ω nicht unterschreitet • Lautsprechernetz überprüfen, ggf. Lautsprecher abklemmen
Brummstörungen am Lautsprecherausgang	<ul style="list-style-type: none"> • Die Signalquelle erzeugt den Brummtton • Eingangssignalleitung wurde in unmittelbarer Nähe zu Netzkabeln verlegt • Fehler der unsym. Leitungsführung 	<ul style="list-style-type: none"> • Überprüfen, ob die Signalquelle defekt oder falsch angeschlossen ist • Signalleitungen anders verlegen • Schließen Sie die Eingangsquelle symmetrisch an
Störsignal am Lautsprecherausgang	<ul style="list-style-type: none"> • Die Signalquelle erzeugt den Brummtton • Eingangssignalleitung wurde in unmittelbarer Nähe zu Netzkabeln verlegt • Es bestehen HF-Einstrahlungen durch nahe Fernsehsender. Störungen dieser Art sind durch ständige Veränderungen entsprechend der Veränderungen des Fernsehbildes gekennzeichnet. 	<ul style="list-style-type: none"> • Überprüfen, ob die Signalquelle defekt oder falsch angeschlossen ist • Signalleitungen anders verlegen • Versuchen Sie, das Problem durch andere Kabel oder Masseverbindungen zu lösen. Versuchen Sie, das Problem durch Einsetzen eines $0,1 \mu\text{F}$-Kondensators zu lösen. Alternativ kann es auch helfen, die Eingangs-Signalleitungen von den Netzkabeln getrennt zu führen.
Verzerrungen am Lautsprecherausgang	<ul style="list-style-type: none"> • Der Ausgangssignalpegel der Signalquelle ist zu hoch, während der Lautstärkeregler des Verstärkers zum Ausgleich zu niedrig eingestellt ist • Die Signalquelle selbst gibt ein verzerrtes Signal ab 	<ul style="list-style-type: none"> • Reduzieren Sie den Ausgangspegel und erhöhen Sie die Lautstärke am Verstärker • Ersetzen oder reparieren Sie die defekte Komponente

7. Zubehör - optional

Verschiedene Tischsprechstellen und Mikrofone

ZA 2 Transparente Abdeckung für Bedienelemente Best.-Nr. 453.005

ZE 100 Nachrüstsatz Erdschlußüberwachung Best.-Nr. 453.781

8. Technische Daten

Frequenzgang 55 - 18.000 Hz

Klirrfaktor $\leq 0,08\%$

Signal-Rauschabstand -75 dB

Mikrofoneingänge

Kopplung elektronisch symmetriert

Eingangsimpedanz 600 Ω

Vorverstärkung 1 - 100 mV (-58 dBm - -18 dBm), einstellbar

Phantomspannung 0 - 24 V, einstellbar für Mikro 1 und Mikro 2

Anschluss 3-pol. XLR

Prioritätsschaltung Ducking-Funktion auf Mikro 1 und 2,
0 - -40 dB, einstellbar,
erste Priorität für Mikro 1 und
zweite Priorität für Mikro 2 über die
restlichen Eingänge

Universal-Eingang

Mikrofon

Kopplung unsymmetrisch

Eingangsimpedanz 2 k Ω

Vorverstärkung 3 mV, fest

Anschluss 6,35 mm Klinke

Belegung Spitze = NF-Signal; Schaft = NF-Masse

AUX

Kopplung unsymmetrisch

Eingangsimpedanz 47 k Ω

Vorverstärkung 250 mV (-10 dBm), fest

Anschluss 2 x Cinch

Line-Eingang

Kopplung unsymmetrisch

Eingangsimpedanz 47 k Ω

Eingangsspegel 775 mV (0 dBm)

Anschluss 2 x Cinch

Klangregelung

Tiefen 100 Hz, ± 9 dB

Höhen 10 kHz, ± 9 dB

Tiefenfilter 24 dB/55 Hz

Höhenfilter 24 dB/18 kHz

Ausgänge

Ausgangsleistung 60 W (Sinusdauer)ton)

Ausgangsimpedanz..... 4 Ω oder 100 V erdfrei**Record-Ausgang**

Kopplung unsymmetrisch

Ausgangsimpedanz..... 1 k Ω

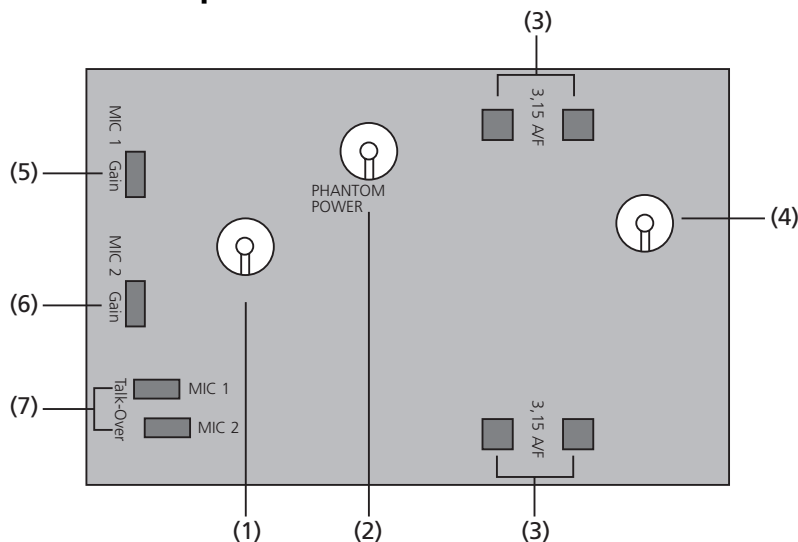
Ausgangspegel 775 mV (0 dBm)

Anschluss..... 1 x Cinch

Netzspannung..... 230 V

Abmessungen 19"/2 HE (B x H x T / 435 x 88 x 190 mm)

Gewicht..... 7 kg

9. Ansicht Grundplatine

(1) Vorrangdämpfung 0 bis -40 dB

(2) Phantomspeisung einstellbar 0 bis 24 V

(3) Sicherung 3,15 A/F

(4) Ruhestromeinstellung

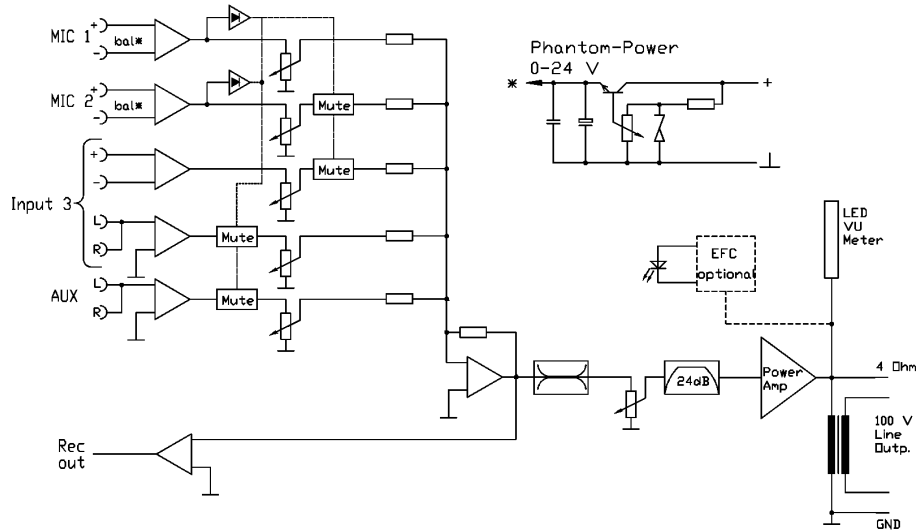
Achtung: Eine Veränderung der Ruhestromeinstellung darf nur vom autorisiertem Fachpersonal vorgenommen werden!

(5) Gain MIC 1 (Vorverstärkung Mikrofon 1)

(6) Gain MIC 2 (Vorverstärkung Mikrofon 2)

(7) Brückenwiderstände (Diese müssen einseitig angelötet werden, wenn die Ducking-Funktion gewünscht ist.)

10. Blockschaltbild



Detaillierte Schaltbilder erhalten Sie auf Anfrage bei beyerdynamic.

BEDIENUNGSANLEITUNG 5-KANAL-MISCHVERSTÄRKER MA 212

■ **Sie haben sich** für den 5-Kanal-Mischverstärker MA 212 von beyerdynamic entschieden. Vielen Dank für Ihr Vertrauen.

Nehmen Sie sich bitte einige Minuten Zeit und lesen Sie diese Bedienungsanleitung vor Inbetriebnahme aufmerksam durch.

1. Ausführung

MA 212 5-Kanal-Mischverstärker Best.-Nr. 452.971

Der Mischverstärker MA 212 hat 3 mischbare Mikrofoneingänge und 2 mischbare Tontrögereingänge mit einem gemeinsamen Summenpegelsteller (Master) mit Klangregelnetzwerk (Höhen- und Tiefenentzerrung). Über einen Insert kann mit externen Effektgeräten das Signal bearbeitet werden. Die Mikrofoneingänge 1 und 2 können als Vorrangeingänge (sprachgesteuert) ausgelegt werden. Das laufende Programm (Mikrofon und Tonträger) wird weich ausgeblendet.

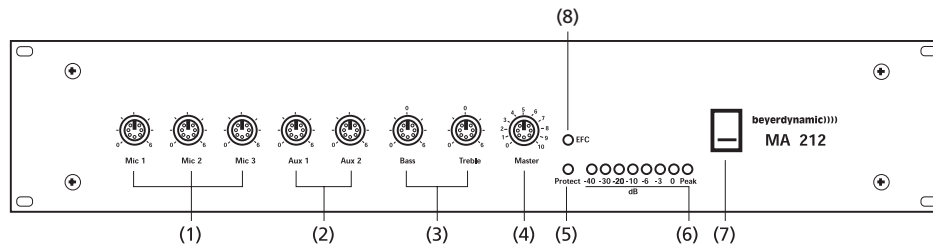
2. Sicherheitshinweise

- LESEN Sie die Bedienungsanleitung/Produktinformation.
- BEWAHREN Sie diese Bedienungsanleitung/Produktinformation auf.
- BEFOLGEN Sie die aufgeführten Bedienungs- und Sicherheitshinweise.
- Das Gerät muss so aufgestellt werden, dass die Steckverbindung leicht zugänglich ist.
- Das Gerät muss an eine Netz-Steckdose mit Schutzkontakt angeschlossen werden.
- Setzen Sie das Gerät niemals Regen oder hoher Feuchtigkeit aus. Installieren Sie es daher nicht in unmittelbarer Nähe von Swimming Pools, Duschanlagen, feuchten Kellerräumen oder sonstigen Bereichen mit außergewöhnlich hoher Luftfeuchtigkeit.
- Stellen Sie niemals mit Flüssigkeiten gefüllte Gegenstände (z.B. Vasen oder Trinkgläser) auf das Gerät. Denn Flüssigkeiten in den Geräten können einen Kurzschluss verursachen.
- Reinigen Sie das Gerät nur mit einem leicht feuchtem oder trockenem Tuch. Verwenden Sie niemals Lösungsmittel, da diese die Oberfläche beschädigen.
- Installieren und betreiben Sie das Gerät auch niemals in unmittelbarer Nähe von Heizkörpern, Beleuchtungsanlagen oder anderen wärmeerzeugenden Geräten.
- Verlegen Sie alle Kabel stets so, dass sie nicht durch scharfe Gegenstände geknickt oder gar durchgetrennt werden können.
- Verlegen Sie alle Anschlusskabel so, dass niemand darüber stolpern und sich verletzen kann.
- Schalten Sie bei allen Arbeiten an den Ein- und Ausgängen die Stromzufuhr aus.

- Überprüfen Sie, ob die Anschlusswerte mit der vorhandenen Netzstromversorgung übereinstimmen. Bei Anschluss des Systems an die falsche Stromversorgung können ernsthafte Schäden entstehen. Eine falsche Netzspannung kann das Gerät beschädigen oder einen elektrischen Schlag verursachen.
- Dieses Gerät benötigt eine ausreichende Ventilation. Decken Sie die Lüftungsöffnungen nicht ab. Wenn die Eigenwärme nicht abgeführt wird, kann das Gerät beschädigt oder brennbare Materialien in unmittelbarer Nähe können entzündet werden. Achten Sie daher darauf, dass die Luft durch die Lüftungsöffnungen frei zirkulieren kann und halten Sie brennbare Materialien fern.
- Wenn durch das Gerät ein Sicherheitsdefekt oder ein Kurzschluss verursacht wurde, nehmen Sie es vom Netz und lassen Sie es überprüfen und reparieren.
- Öffnen Sie nicht eigenmächtig das Gerät. Sie könnten einen elektrischen Schlag erleiden. Überlassen Sie alle Servicearbeiten nur autorisiertem Fachpersonal.
- Berühren Sie den Kontaktstifte des Steckers nicht, nachdem Sie das Gerät vom Netz getrennt haben, Sie könnten einen elektrischen Schlag erleiden.
- Stecken Sie keine Gegenstände in die Lüftungs- und andere Öffnungen. Sie könnten das Gerät beschädigen und/oder sich verletzen.
- Setzen Sie das Gerät nicht ein, wenn der Netzstecker beschädigt ist.

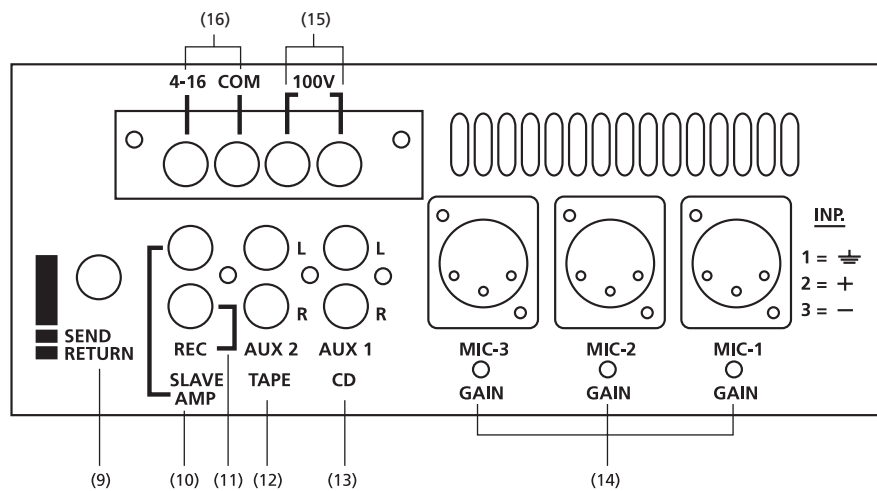
3. Bedien- und Kontrollelemente

Vorderseite



- (1) Lautstärkeregler Mikrofoneingänge
- (2) Lautstärkeregler Tonträgereingänge
- (3) Klangregelung (Tiefen / Höhen)
- (4) Lautstärkeregler Summe
- (5) Anzeige für Überhitzung
- (6) Pegelanzeige
- (7) Ein- und Ausschalter
- (8) Anzeige für Erdschluß

Ausschnitt Rückseite



- (9) Insert für Signalbearbeitung
- (10) NF-Erweiterungsausgang für weitere Endverstärker
- (11) Aufnahmeausgang
- (12)/(13) Tonträgereingänge
- (14) Mikrofoneingänge mit Vorverstärkung (Gain)
- (15) 100 V Lautsprecherausgang
- (16) Niederohmiger Lautsprecherausgang (4 - 16 Ω)

4. Anschlüsse

4.1 Mikrofoneingänge

■ **Auf der Geräterückseite** befinden sich drei XLR-Mikrofonanschlüsse (14). Die Mikrofone werden symmetrisch (Stift 2+3 NF, Stift 1 Abschirmung) angeschlossen. Bei jedem Eingang kann die Eingangsempfindlichkeit (Gain) auf der Geräterückseite eingestellt werden (1 - 100 mV). Die Eingangslautstärke wird auf der Vorderseite mit den Lautstärkereglern (1) eingestellt. Die Mikrofoneingänge 1 und 2 können auf Vorrang geschaltet werden (siehe Kapitel „4.1.1 Vorrangschaltung“).

Achtung:

Alle Mikrofoneingänge haben eine einstellbare Phantomspeisung von 0 bis +24 V. Wenn Sie Geräte mit unsymmetrischen Ausgängen anschließen, muß ein Koppelkondensator eingefügt werden, bzw. die Phantomspeisung abgeschaltet werden. Bei Mischbetrieb von Kondensatormikrofonen und Geräten mit unsymmetrischen Ausgängen empfehlen wir Ihnen, die Phantomspeisung je nach genutztem Eingang abzuschalten.

4.1.1 Vorrangschaltung

■ **Die Priorität der** bevorrechtigten Mikrofoneingänge ist sprachgesteuert (Ducking-Funktion). Im Auslieferungszustand ist diese Funktion nicht aktiv. Falls die Ducking-Funktion gewünscht ist, müssen die Brückenwiderstände auf der Grundplatine einseitig angelötet werden (siehe Kapitel „9. Ansicht Grundplatine“). Eine Ausblendung erfolgt durch das Besprechen des an einem der bevorrechtigten Mikrofoneingänge angeschlossenen Mikrofons. Die Ducking-Funktion ist auch bei zugeregelterm Eingangsregler (falls ein Mikrofon angeschlossen ist, muß der Schalter am Mikrofon auf „Aus“ geschaltet werden) aktiv. Als Mikrofon sind ein Handmikrofon oder eine Tischsprechstelle möglich.

Mikrofon 1 hat den obersten Vorrang vor Mikrofon 2. Beide Mikrofone blenden Mikrofon 3 und die Tonträgeringänge aus. Die Ausblendung ist von 0 bis -40 dB auf der Grundplatine einstellbar (siehe Kapitel „9. Ansicht Grundplatine“).

4.2 Tonträgeringänge

■ **Zwei regelbare Cinch-Tonträgeranschlüsse** für den Eingang und ein Cinchanschluß für den Aufnahmeausgang befinden sich auf der Geräterückseite des Mischverstärkers. Die Anschlüsse werden unsymmetrisch angeschlossen und eignen sich für Stereo-Träger (L + R werden intern über Widerstandsmatrix zusammengesaltet). Am Aufnahmeausgang steht das Summensignal aus allen Eingängen zur Verfügung; unabhängig von Klangregelnetzwerk (3) und Lautstärkeregler Summe (4).

4.3 NF-Erweiterungsausgang (0 dB)

■ **Die Ausgangsbuchse (10) ist** unsymmetrisch beschaltet. Dieser Ausgang dient zum Ansteuern von weiteren Endverstärkern. Haben diese Verstärker einen symmetrischen Eingang wird die Abschirmung mit einem der Signal-Eingänge gebrückt (Stift 1 mit 3). Der NF-Erweiterungsausgang (10) erlaubt die Auswahl zwischen:

1 = Mikrofonsumme

2 = Mikrofon- und Tonträgersumme vor Insert und Lautstärkeregelung

3 = Mikrofon- und Tonträgersumme nach Insert und Lautstärkeregelung

Die Auswahl erfolgt über entsprechende Programmierbrücken (siehe Kapitel „9. Ansicht Grundplatine“).

4.4 Lautsprecheranschluß

■ **Die 100 V-Lautsprecher werden** an der Lautsprecherbuchse (15) angeschlossen. Die Ausgangsspannung beträgt bei Vollaussteuerung an diesen Buchsen 100 V.

Niederohmige Lautsprecher mit einer Impedanz von 4 bis 16 Ω können Sie an die Klemmen 4-16 und COM der Klemmleiste (16) anschließen.

Achtung:

Ein gleichzeitiger Betrieb von 100 V-Lautsprechern und niederohmigen Lautsprechern führt zur Zerstörung des Verstärkers!

Der Mischverstärker MA 212 ist zum Anschluss von Lautsprechern mit 100 V-Anpassungsübertragern geeignet. Werden diese Lautsprecher an einen 100 V-Verstärkerausgang angeschlossen, erhalten sie die volle Leistung entsprechend der Anpassung. Die Summe der angeschlossenen Lautsprecher bzw. deren Leistungsanpassung ergeben die Gesamtleistungsaufnahme. Diese darf nicht über der 100 V-Verstärkerleistung liegen, ansonsten führt dies zur Zerstörung des Verstärkers.

4.5 Record Out - Aufnahmeausgang

■ **Die Aufnahmebuchse (11) ist** unsymmetrisch beschaltet (0 dB). Sie dient zum Anschluss von Aufzeichnungsgeräten. Das Signal, das zur Aufnahme zur Verfügung steht, ist die Summe der Mikrofon- und Tontrögereingänge vor der Klang- und Lautstärkeregelung.

4.6 Insert

■ **Die Insert-Buchse (9) ist** unsymmetrisch beschaltet. Sie dient zum Anschluss externer Signalbearbeitungsgeräte wie z.B. Equalizer, Shifter etc. Die Signalsumme kann vor und hinter der Klangregelung ausgewählt werden (siehe Kapitel „9. Ansicht Grundplatine“).

Wenn der Stecker nicht eingesteckt ist, ist der Signalweg durchgeschaltet.

4.7 Netzanschluß

■ **Das Netzkabel ist** fest angeschlossen und mit einem Schutzkontakt versehen.

5. Inbetriebnahme

■ **Nachdem alle Anschlüsse** (Netz, Mikrofon, Lautsprecher etc.) hergestellt worden sind, gehen Sie wie folgt vor, um das System in Betrieb zu nehmen:

1. Stellen Sie alle Lautstärkereglern auf „0“.
2. Schalten Sie das Gerät ein, das als Signalquelle dient.
3. Schalten Sie den Mischverstärker MA 212 mit dem Ein- und Ausschalter (7) ein.
4. Drehen Sie den/die betreffenden Lautstärkereglern halb auf, während der Ausgangs-Pegelregler der Signalquelle (falls vorhanden) voll zuge dreht ist. Dabei sollte kein hörbarer Brumnton auftreten. Wenn Sie einen Brumnton wahrnehmen, überprüfen Sie nochmals die Verbindung zwischen Tonquelle und Mischverstärker.
5. Mit den Lautstärkereglern Mikrofon (1) regeln Sie die Lautstärke der einzelnen Mikrofoneingänge.
6. Mit dem Lautstärkereglern Summe (4) wird die gewünschte Lautstärke im Saal eingestellt.
7. Die Tonträgerlautstärke wird unabhängig von der Summe mit dem Lautstärke-regler Tonträger (2) eingestellt.
8. Aktivieren Sie ein Signal.
9. Drehen Sie langsam den Ausgangs-Pegelsteller der Signalquelle auf, bis das Signal aus dem an den Verstärker angeschlossen Lautsprecher zu hören ist. Sie können den Systempegel einstellen, sobald sich der Klang normal anhört.
10. Sollten Sie eine Vorrangfunktion der Mikrofoneingänge 1 und 2 wünschen, muß diese aktiviert werden (siehe Kapitel „4.1.1 Vorrangschaltung“).

6. Fehlercheckliste

Fehler	Mögliche Ursache	Lösung
Keine Wiedergabe	<ul style="list-style-type: none"> • Netzschalter nicht eingeschaltet • Netzstecker nicht angeschlossen • Netzstromversorgung defekt • Sicherung defekt 	<ul style="list-style-type: none"> • Netzschalter einschalten • Netzstecker ans Netz anschließen • Ursache feststellen und beheben • Sicherung ggf. austauschen
Kein oder verzerrter Ton	<ul style="list-style-type: none"> • Lautstärkereglern auf 0 • Kurzschluß am Lautsprecherausgang • Eingangspegel zu hoch • Zu geringe Lautsprecher-Impedanz • Gesamtleistung des Lautsprechernetzes überschreitet die des Verstärkers 	<ul style="list-style-type: none"> • Lautstärkereglern aufdrehen • Kurzschluß feststellen und beseitigen • Ausgangspegel der Signalquelle (für Tonträger) reduzieren • Überprüfen und sicherstellen, daß die Impedanz 4Ω nicht unterschreitet • Lautsprechernetz überprüfen, ggf. Lautsprecher abklemmen

Fehler	Mögliche Ursache	Lösung
Brummstörungen am Lautsprecher Ausgang	<ul style="list-style-type: none"> • Die Signalquelle erzeugt den Brummtön. • Eingangssignalleitung wurde in unmittelbarer Nähe zu Netzkabeln verlegt. • Fehler der unsym. Leitungsführung. 	<ul style="list-style-type: none"> • Überprüfen, ob die Signalquelle defekt oder falsch angeschlossen ist. • Signalleitungen anders verlegen. • Schließen Sie die Eingangsquelle symmetrisch an.
Störsignal am Lautsprecher Ausgang	<ul style="list-style-type: none"> • Die Signalquelle erzeugt den Brummtön. • Eingangssignalleitung wurde in unmittelbarer Nähe zu Netzkabeln verlegt. • Es bestehen HF-Einstrahlungen durch nahe Fernsehsender. Störungen dieser Art sind durch ständige Veränderungen entsprechend der Veränderungen des Fernsehbildes gekennzeichnet. 	<ul style="list-style-type: none"> • Überprüfen, ob die Signalquelle defekt oder falsch angeschlossen ist. • Signalleitungen anders verlegen. • Versuchen Sie, das Problem durch andere Kabel oder Masseverbindungen zu lösen. Versuchen Sie, das Problem durch Einsetzen eines 0,1 µF-Kondensators zu lösen. Alternativ kann es auch helfen, die Eingangs-Signalleitungen von den Netzkabeln getrennt zu führen.
Verzerrungen am Lautsprecher Ausgang	<ul style="list-style-type: none"> • Der Ausgangssignalpegel der Signalquelle ist zu hoch, während der Lautstärkereglers des Verstärkers zum Ausgleich zu niedrig eingestellt ist. • Die Signalquelle selbst gibt ein verzerrtes Signal ab. 	<ul style="list-style-type: none"> • Reduzieren Sie den Ausgangspegel und erhöhen Sie die Lautstärke am Verstärker. • Ersetzen oder reparieren Sie die defekte Komponente.

7. Zubehör - optional

Verschiedene Tischsprechstellen und Mikrofone

ZA 2 Transparente Abdeckung für Bedienelemente Best.-Nr. 453.005

ZE 100 Nachrüstatz Erdschlußüberwachung Best.-Nr. 453.781

8. Technische Daten

Frequenzgang 55 - 18.000 Hz

Klirrfaktor ≤ 0,08%

Signal-Rauschabstand -75 dB

Mikrofoneingänge

Kopplung elektronisch symmetriert

Eingangsimpedanz 600 Ω

Vorverstärkung 1 - 100 mV, einstellbar

Phantomspannung 0 - 24 V, einstellbar für Mikro 1 und Mikro 2

Anschluss 3-pol. XLR

Prioritätsschaltung. Ducking-Funktion auf Mikro 1 und 2, 0 - -40 dB, einstellbar; erste Priorität für Mikro 1 und zweite Priorität für Mikro 2 über die zwei Line-Eingänge

Line-Eingänge

Kopplung	unsymmetrisch
Eingangsimpedanz	47 k Ω
Eingangsspegel	250 mV (-10 dBm) und 775 mV (0 dBm)
Anschluss	2 x Cinch je Line-Eingang

Klangregelung

Tiefen	100 Hz, \pm 9 dB
Höhen	10 kHz, \pm 9 dB
Tiefenfilter	24 dB/55 Hz
Höhenfilter	24 dB/18 kHz

Ausgänge

Ausgangsleistung	125 W (Sinusdauer)ton)
Ausgangsimpedanz	4 Ω oder 100 V erdfrei

Record-Ausgang

Kopplung	unsymmetrisch
Ausgangsimpedanz	1 k Ω
Ausgangspegel	775 mV (0 dBm)
Anschluss	1 x Cinch

Erweiterungs-Ausgang (Slave)

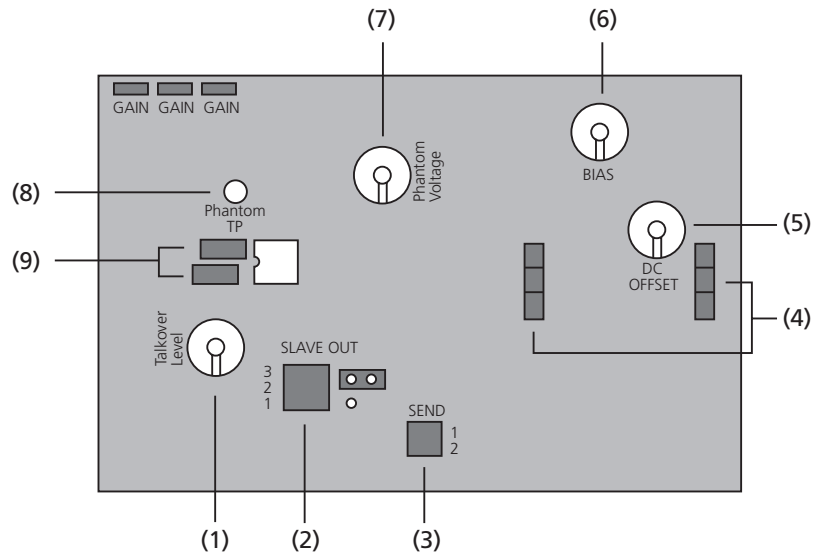
Kopplung	unsymmetrisch
Signalweg	einstellbar
Ausgangsimpedanz	600 Ω
Ausgangspegel	775 mV (0 dBm)
Anschluss	1 x Cinch

Insert

Kopplung	unsymmetrisch
Ausgangsimpedanz (Send)	600 Ω
Eingangsimpedanz (Return)	10 k Ω
Ausgangspegel (Send)	775 mV (0 dBm)
Eingangsspegel (Return)	775 mV (0 dBm)
Anschluss	6,35 mm Klinke
Belegung	Spitze = Send; Ring = Return

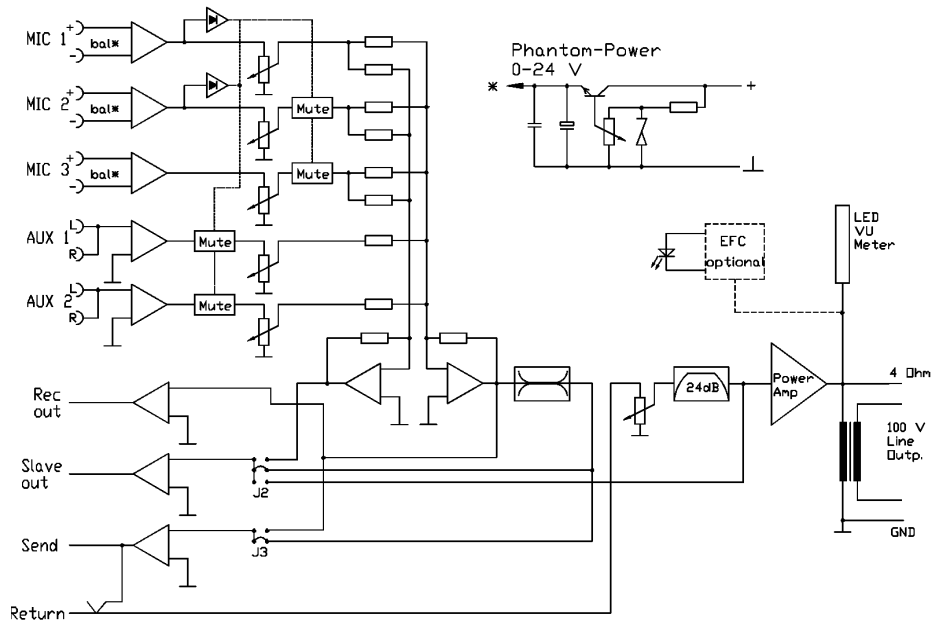
Netzspannung	230 V
Abmessungen	19"/2 HE (B x H x T / 435 x 88 x 190 mm)
Gewicht	10 kg

9. Ansicht Grundplatte



- (1) Vorrangdämpfung 0 bis -40 dB
 - (2) Slave Out / Erweiterungsausgang
 - 1 = Mikrofonsumme
 - 2 = Mikrofon- und Tonträgersumme vor Insert und Lautstärkeregelung
 - 3 = Mikrofon- und Tonträgersumme nach Insert und Lautstärkeregelung
 - (3) SEND
 - 1 = Vor-Klangregelung
 - 2 = Nach-Klangregelung
 - (4) Sicherung A/F (5 A/F)
 - (5) Gleichstromeinstellung
 - (6) Ruhestromeinstellung
- Achtung: Eine Veränderung der Gleichstrom- und Ruhestromeinstellung darf nur vom autorisiertem Fachpersonal vorgenommen werden.**
- (7) Phantomspeisung einstellbar 0 bis 24 V
 - (8) Meßpunkt der Phantomspannung
 - (9) Brückenwiderstände (Diese müssen einseitig angelötet werden, wenn die Ducking-Funktion gewünscht ist.)

10. Blockschaltbild



deutsch

Detaillierte Schaltbilder erhalten Sie auf Anfrage bei beyerdynamic.

OPERATING INSTRUCTIONS MA 206 4-CHANNEL MIXER AMPLIFIER

■ **Thank you for** selecting the MA 206 4-channel mixer amplifier. Please take some time to read carefully through these operating instructions before setting up the equipment.

1. Model

MA 206 4-Channel Mixer Amplifier Order # 452.963

The MA 206 mixer amplifier has 2 microphone inputs, 1 universal input (microphone, auxiliary) and 1 auxiliary input with a common master control with treble and bass control. The microphone inputs 1 and 2 can be used as voice-controlled priority inputs. The current programme (microphone or line) is gently faded out.

2. Safety Information

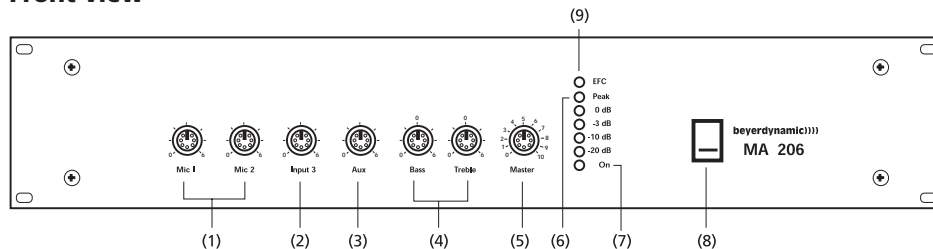
- READ the Operating Instructions / Product Information sheet.
- KEEP these Operating Instructions / Product Information safe.
- COMPLY with the Operating and Safety instructions listed.
- The equipment must be set up so that the plug connector is easily accessible.
- The equipment must be connected to a mains socket that has an earth contact.
- Never expose the equipment to rain or a high level of humidity. For this reason do not install it in the immediate vicinity of swimming pools, showers, damp basement rooms or other areas with unusually high atmospheric humidity.
- Never place objects containing liquid (e.g. vases or drinking glasses) on the equipment. Liquids in the equipment could cause a short circuit.
- Only clean the equipment with a slightly damp or dry cloth. Never use solvents as these damage the surface.
- Never install and operate the equipment close to radiators, lighting equipment or other heat generating equipment.
- Always run all cables so that they cannot be damaged or severed by sharp objects.
- Lay all connection cables so that they do not present a trip hazard.
- Whenever working on the equipment switch off all inputs and outputs to the power supply.
- Check whether the connection figures comply with the existing mains supply. Serious damage could occur due to connecting the system to the wrong power supply. An incorrect mains voltage could damage the equipment or cause an electric shock.
- This equipment needs adequate ventilation. Do not cover ventilation grilles. If the heat it generates cannot be dissipated, the equipment could be damaged or flammable materials in its immediate vicinity could be ignited. Take care to ensure that the air can circulate freely through the ventilation grilles and keep

flammable materials away.

- If the equipment causes a blown fuse or a short circuit, disconnect it from the mains and have it checked and repaired.
- Do not open the equipment without authorisation. You could receive an electric shock. Leave all service work to authorised expert personnel.
- Do not touch the contact pins of the plug even after you have disconnected the equipment from the mains. You could receive an electric shock.
- Do not insert objects into the ventilation grilles or other openings. You could damage the equipment and/or injure yourself.
- Do not use the equipment if the mains plug is damaged.

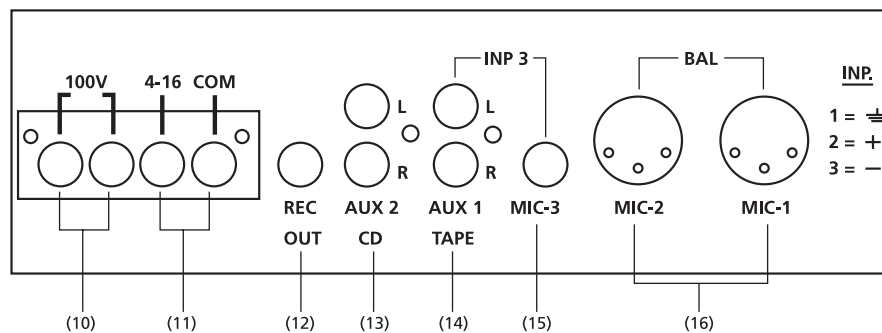
3. Controls and Indicators

Front view



- (1) Volume control microphone inputs
- (2) Volume control universal input
- (3) Volume control auxiliary input
- (4) Equalisation (bass / treble)
- (5) Volume control master
- (6) Level indication
- (7) Operating control LED
- (8) ON/OFF-switch
- (9) LED to indicate earth fault

Rear view (detailed view)



- (10) 100 V loudspeaker output
- (11) Low-impedance loudspeaker output (4 - 16 Ω)
- (12) Record output
- (13) Auxiliary input
- (14) Universal input for auxiliary
- (15) Universal input for microphone (unbalanced)
- (16) Microphone inputs

4. Connections

4.1 Microphone inputs

■ **On the rear** there are two XLR-connections (16). The microphone connection is balanced (pin 2+3 signal AF, pin 1 ground shield). For each input the input gain (1 - 100 mV) can be adjusted internally on the printed circuit board (refer to chapter "9. Printed circuit board"). The input volume is adjusted on the front using the volume control (1). The microphone inputs 1 and 2 can be switched to priority (refer to chapter "4.1.1 Priority switching").

Caution:

All balanced microphone inputs have an adjustable phantom power from 0 to +24 V. If you connect microphones or wireless microphone receivers with unbalanced outputs you have to insert a coupling capacitor or the mixer amplifier will be seriously damaged.

4.1.1 Priority switching

■ **The priority of** the privileged microphone inputs is voice-controlled (ducking function). The unit is delivered with this function being deactivated. If the ducking function is desired, the bridge resistors on the printed circuit board have to be soldered (refer to chapter "9. Top view of the printed circuit board"). The programme fades out when someone is speaking into the microphone. Possible microphones are a handheld mic or a desktop microphone unit.

Microphone 1 has priority over microphone 2. Both microphones fade out the universal input and the auxiliary input. The fade-out can be adjusted from 0 to -40 dB on the printed circuit board (refer to chapter "9. Top view of the printed circuit board").

4.2 Universal input

■ **The universal input** is a 1/4" jack for the connection of a microphone (unbalanced) or a low-level line input (RCA). The input gain for the microphone (3 mV) and the low-level input (250 mV/-10 dB) is fixed.

4.3 Auxiliary input

■ **On the rear** of the mixer amplifier there is one adjustable RCA (phono) connection for input and one RCA (phono) connection for the record output. The connections are unbalanced and suitable for stereo carriers (L + R are internally switched together via an impedance matrix). The master signal from the auxiliary and microphone inputs is available at the record output; independent of the equalisation (bass and treble) (4) and the master volume control (5).

4.4 Loudspeaker connection

■ **The loudspeaker is** connected to the loudspeaker terminal board (10). The output voltage of this socket is 100 V at full modulation. Low-impedance loudspeakers with an impedance of 4 to 16 Ω can be connected to the terminals 4 - 16 and COM of the terminal board (11).

Caution:

A simultaneous operation of 100 V and low-impedance loudspeakers will destroy the amplifier!

The MA 206 mixer amplifier is suitable for the connection of loudspeakers with 100 V-matching transformer. If these loudspeakers are connected to a 100 V amplifier output, they receive the power depending on the matching. All the connected loudspeakers or their power matching result in the total power consumption. The total power consumption must not exceed the rated amplifier power, or the amplifier may be damaged.

4.5 Record Output

■ **The record output** (12) is unbalanced (0 dB), for the connection of recorders. The audio signal is the master of the microphone and auxiliary inputs before the equalisation and volume controls.

4.6 Mains connection

■ **The mains cable** is fixed and equipped with a ground contact.

5. Setting up

■ **After all connections** such as mains, microphone and loudspeakers have been completed; follow these steps to bring the system up:

1. Turn all volume controls to "0".
2. Turn on the source equipment.
3. Turn on the MA 206 mixer amplifier with the ON/OFF-switch (8).
4. Turn the corresponding volume control half up, with the output level control of the source equipment turned down. There should be no audible hum. If hum is heard, check the connections between the sound source and the mixer amplifier.
5. Using the volume control microphone (1) you can adjust the volume of the individual microphone inputs.
6. Using the volume control master (5) the desired volume in the room is adjusted.
7. The volume of the sound carrier input is adjusted with the volume control (3) independent of the master volume control.
8. Activate a signal.

9. Slowly turn up the source equipment input gain controls until you begin to hear the sound source from the loudspeakers connected to the amplifier. If the sound is clear and undistorted, adjust the system level to the desired listening levels.
10. If you want the ducking function of the microphone inputs 1 and 2, it has to be activated (refer to chapter "4.1.1 Priority switching").

6. Trouble Shooting

Problem	Possible Cause	Solution
No reproduction	<ul style="list-style-type: none"> • The power switch is not switched to the ON position • The AC plug is not connected • The AC power source is defective • Defective fuse 	<ul style="list-style-type: none"> • Switch the power switch to the ON position • Connect the AC plug properly • Locate and correct the AC mains problem • Check and exchange the fuse
No or distorted sound	<ul style="list-style-type: none"> • Volume control is set to "0" • There is a short circuit on the loudspeaker output • Input level is too high • The loudspeaker impedance is too low • There is too much loudspeaker load on the output 	<ul style="list-style-type: none"> • Turn the volume control up • Locate and correct the short circuit • Reduce output level of the sound source (for sound carriers) • Make sure that the impedance is not below 4 Ω • Check the loudspeakers, disconnect one if necessary
Hum in the output	<ul style="list-style-type: none"> • The source itself has a hum • The input wiring passes near AC mains wiring • Defect in the unbalanced wiring 	<ul style="list-style-type: none"> • Determine if the source is defective or wired incorrectly and correct • Reroute the input wiring • Balanced connection to the input source
Buzz in the output	<ul style="list-style-type: none"> • The source itself has a hum • The input wiring passes near AC mains wiring or wiring to lighting dimmers • There is pickup of RFI (radio frequency interferences) from TV transmissions. This kind of interference sounds like power line related buzz, but tends to change in character every few seconds due to changes in the video image. 	<ul style="list-style-type: none"> • Determine if the source is defective or wired incorrectly and correct. • Reroute the input wiring • Try different cabling or grounding techniques. Try to solve the problem by using the 0.1 μF capacitor connected to bypass the shield. Try different routing of input and power cables.
Distortion in the output	<ul style="list-style-type: none"> • The source output is set too high and the gain control of the amplifier is turned way down to compensate • The source itself is distorted 	<ul style="list-style-type: none"> • Reduce the source output level and increase the setting of the gain control of the amplifier • Try a different source and/or have the source repaired

7. Optional Accessories

Different desktop microphone units and microphones

ZA 2	Transparent cover for the operating controls and indicators	Order # 453.005
ZE 100	Retrofit item for earth-fault control	Order # 453.781

8. Technical Specifications

Frequency response	55 - 18,000 Hz
Distortion (THD)	≤ 0.08%
Signal to noise ratio	-75 dB

Microphone inputs

Characteristics	electronically balanced
Input impedance	600 Ω
Pre-amplification	1 - 100 mV (-58 dBm - -18 dBm), adjustable
Phantom power	0 - 24 V, adjustable for Mic 1 and 2
Connection	3-pin XLR
Priority control	Ducking function on Mic 1 and 2, 0 - -40 dB attenuation, adjustable first priority for Mic 1, second priority for Mic 2 over the other inputs

Universal input

Microphone

Characteristics	unbalanced
Input impedance	2 kΩ
Pre-amplification	3 mV, fixed
Connection	1/4" jack; top = AF signal; shaft = AF ground

AUX

Characteristics	unbalanced
Input impedance	47 kΩ
Pre-amplification	250 mV (-10 dBm), fixed
Connection	2 x RCA (phono)

Line input

Characteristics	unbalanced
Input impedance	47 kΩ
Input level	775 mV (0 dBm)
Connection	2 x RCA (phono)

Equalisation

Bass	100 Hz, ± 9 dB
Treble	10 kHz, ± 9 dB
Bass filter	24 dB/55 Hz
Treble filter	24 dB/18 kHz

Outputs

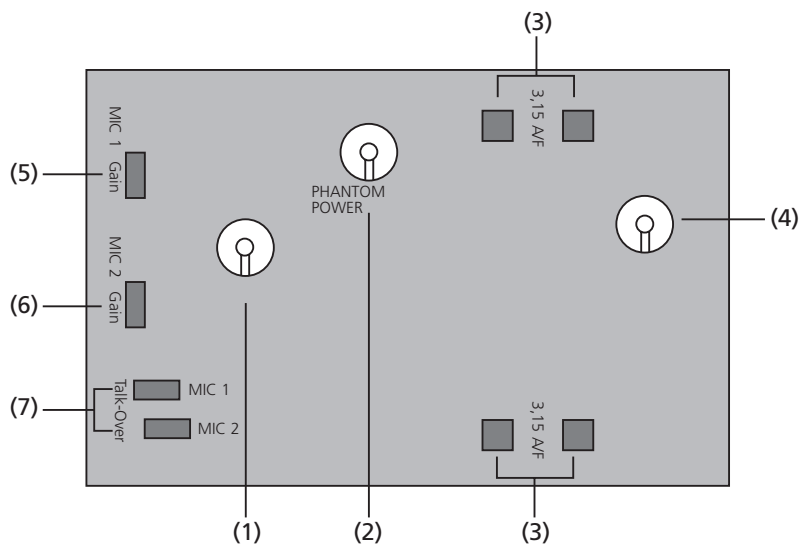
Output power 60 W
Output impedance 4 Ω or 100 V ungrounded

Record output

Characteristics unbalanced
Output impedance 1 k Ω
Output level 775 mV (0 dBm)
Connection 1 x RCA (phono)

Mains voltage 230 V
Dimensions 19"/2 HU Rack Units
(H x W x D / 88 x 435 x 190 mm)
Weight 7 kg

9. Top View of the Printed Circuit Board



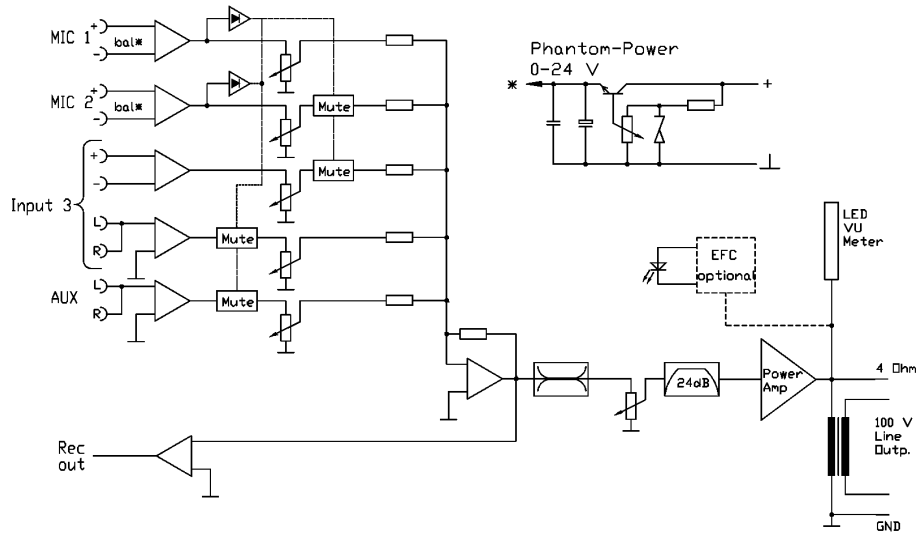
- (1) Priority attenuation 0 to -40 dB
- (2) Phantom power adjustable 0 to 24 V
- (3) Fuse 3.15 A/F
- (4) Quiescent current control

CAUTION: Changes of the adjusted quiescent current must only be carried out by authorised service personnel.

- (5) Gain MIC 1
- (6) Gain MIC 2
- (7) Bridge resistors (if the ducking function is to be activated they have to be soldered on one side)

english

10. Wiring Diagram



Detailed wiring diagrams are available upon request.

OPERATING INSTRUCTIONS MA 212 5-CHANNEL MIXER AMPLIFIER

■ **Thank you for** selecting the MA 212 5-channel mixer amplifier. Please take some time to read carefully through these operating instructions before setting up the equipment.

1. Model

MA 212 5-channel mixer amplifier Order # 452.971

The MA 212 mixer amplifier has 3 microphone inputs and 2 auxiliary inputs with a common master control and treble and bass equalisation. The signal can be processed with external effect devices via an insert. The microphone inputs 1 and 2 can be used as voice-controlled priority inputs. The current programme (microphone or line) is gently faded out.

2. Safety Information

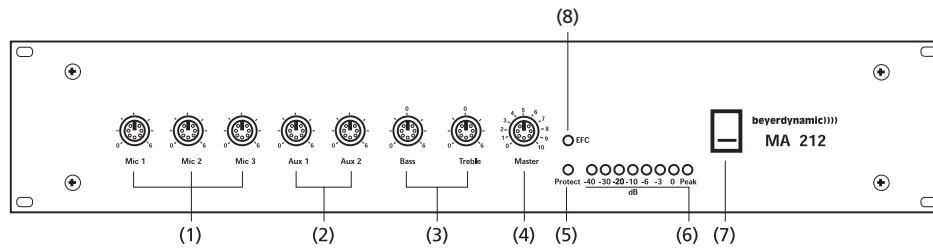
- READ the Operating Instructions / Product Information sheet.
- KEEP these Operating Instructions / Product Information safe.
- COMPLY with the Operating and Safety instructions listed.
- The equipment must be set up so that the plug connector is easily accessible.
- The equipment must be connected to a mains socket that has an earth contact.
- Never expose the equipment to rain or a high level of humidity. For this reason do not install it in the immediate vicinity of swimming pools, showers, damp basement rooms or other areas with unusually high atmospheric humidity.
- Never place objects containing liquid (e.g. vases or drinking glasses) on the equipment. Liquids in the equipment could cause a short circuit.
- Only clean the equipment with a slightly damp or dry cloth. Never use solvents as these damage the surface.
- Never install and operate the equipment close to radiators, lighting equipment or other heat generating equipment.
- Always run all cables so that they cannot be damaged or severed by sharp objects.
- Lay all connection cables so that they do not present a trip hazard.
- Whenever working on the equipment switch off all inputs and outputs to the power supply.
- Check whether the connection figures comply with the existing mains supply. Serious damage could occur due to connecting the system to the wrong power supply. An incorrect mains voltage could damage the equipment or cause an electric shock.
- This equipment needs adequate ventilation. Do not cover ventilation grilles. If the heat it generates cannot be dissipated, the equipment could be damaged or flammable materials in its immediate vicinity could be ignited. Take care to

ensure that the air can circulate freely through the ventilation grilles and keep flammable materials away.

- If the equipment causes a blown fuse or a short circuit, disconnect it from the mains and have it checked and repaired.
- Do not open the equipment without authorisation. You could receive an electric shock. Leave all service work to authorised expert personnel.
- Do not touch the contact pins of the plug even after you have disconnected the equipment from the mains. You could receive an electric shock.
- Do not insert objects into the ventilation grilles or other openings. You could damage the equipment and/or injure yourself.
- Do not use the equipment if the mains plug is damaged.

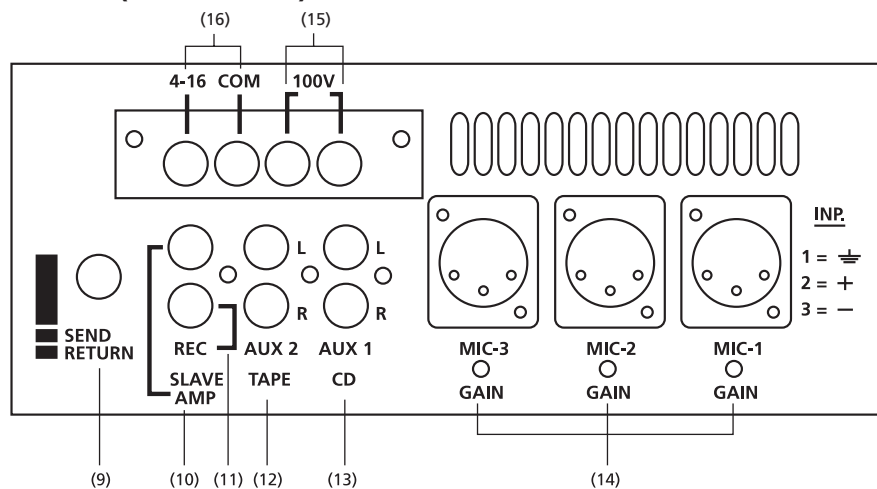
3. Controls and Indicators

Front view



- (1) Volume control microphone inputs
- (2) Volume control universal input
- (3) Equalisation (bass / treble)
- (4) Volume control master
- (5) Indication for overheating
- (6) Level indication
- (7) ON/OFF-switch
- (8) LED to indicate earth fault

Rear view (detailed view)



- (9) Insert for signal processing
- (10) AF output for further power amplifiers
- (11) Record output
- (12)/(13) Auxiliary inputs
- (14) Microphone inputs with gain
- (15) 100 V loudspeaker output
- (16) Low-impedance loudspeaker output (4 - 16 Ω)

4. Connections

4.1 Microphone inputs

■ **On the rear** there are three XLR-connections (14). The microphone connection is balanced (pin 2+3 AF, pin 1 shield). For each input the input gain (1 - 100 mV) can be adjusted on the rear. The input volume is adjusted on the front using the volume control (1). The microphone inputs 1 and 2 can be switched to priority (refer to chapter "4.1.1 Priority switching").

Caution:

All balanced microphone inputs have an adjustable phantom power from 0 to +24 V. If you connect devices with unbalanced outputs switch off the phantom power or add a coupling capacitor. If condenser microphones and devices with unbalanced outputs are used simultaneously we recommend to switch off the phantom power according to the used input.

4.1.1 Priority switching

■ **The priority of** the privileged microphone inputs is voice-controlled (ducking function). The unit is delivered with this function being deactivated.

If the ducking function is desired, the bridge resistors on the printed circuit board have to be soldered (refer to chapter "9. Top view of the printed circuit board"). The programme fades out when someone is speaking into the microphone connected to one of the privileged microphone inputs. The ducking function is also activated, when the input control is turned down (if a microphone is connected, the switch of the microphone must be switched to the "Off" position). Possible microphones are a handheld mic or a desktop microphone unit.

Microphone 1 has priority over microphone 2. Both microphones fade out microphone 3 and the auxiliary input. The fade-out can be adjusted from 0 to -40 dB on the printed circuit board (refer to chapter "9. Top view of the printed circuit board").

4.2 Auxiliary inputs

■ **On the rear** of the mixer amplifier there are two adjustable separate RCA (phono) connections for input and one RCA (phono) connection for the record output. The connections are unbalanced and suitable for stereo carriers (L + R are internally switched together via an impedance matrix). The master signal from all inputs is available at the record output; independent of the equalisation (bass and treble) (3) and the master volume control (4).

4.3 Additional AF output (0 dB)

■ **The additional AF** output (10) is unbalanced. It serves for controlling other power amplifiers. If these amplifiers have a balanced input, the shield is bridged with one of the signal inputs (pin 1 and 3). The AF output (10) allows the selection between:

1 = Microphone master

2 = Microphone and line master before insert and volume control

3 = Microphone and line master after insert and volume control

The selection is done using the jumpers (refer to chapter "9. Top view printed circuit board").

4.4 Loudspeaker connection

■ **The loudspeaker is** connected to the loudspeaker socket (15). The output voltage of this socket is 100 V at full modulation. Low-impedance loudspeakers with an impedance of 4 to 16 Ω can be connected to the terminals 4 - 16 and COM of the terminal board (16).

Caution:

A simultaneous operation of 100 V and low-impedance loudspeakers will destroy the amplifier!

The MA 212 mixer amplifier is suitable for the connection of loudspeakers with 100 V-matching transformer. If these loudspeakers are connected to a 100 V amplifier output, they receive the full power depending on the matching. All the connected loudspeakers or their power matching result in the total power consumption. The total power consumption must not exceed the rated amplifier power, or the amplifier may be damaged.

4.5 Record Output

■ **The record output** (11) is unbalanced (0 dB), for the connection of recorders. The audio signal is the master of the microphone and auxiliary inputs before the equalisation and volume controls.

4.6 Insert

■ **The insert socket** (9) is unbalanced. External signal processing devices such as equaliser, shifter etc. can be connected. The master can be chosen before or after the equalisation control (refer to chapter "9. Top view printed circuit board"). If no plug is connected, the signal path is switched through.

4.7 Mains connection

■ **The mains cable** is fixed and equipped with a ground contact.

5. Setting up

■ **After all connections** such as mains, microphone and loudspeakers have been completed, follow these steps to bring the system up:

1. Turn all volume controls to "0".
2. Turn on the source equipment.
3. Turn on the MA 212 mixer amplifier with the on/off switch (7).
4. Turn the corresponding volume control half up, with the output level control of the source equipment turned down. There should be no audible hum. If hum is heard, check the connections between the sound source and the mixer amplifier.
5. Using the volume control microphone (1) you can adjust the volume of the individual microphone inputs.
6. Using the volume control master (4) the desired volume in the room is adjusted.
7. The volume of the sound carrier input is adjusted with the volume control (2) independent of the master volume control.
8. Activate a signal.
9. Slowly turn up the source equipment input gain controls until you begin to hear the sound source from the loudspeakers connected to the amplifier. If the sound is clear and undistorted, adjust the system level to the desired listening levels.
10. If you want the ducking function of the microphone inputs 1 and 2, it has to be activated (refer to chapter "4.1.1 Priority switching").

6. Trouble Shooting

Problem	Possible Cause	Solution
No reproduction	<ul style="list-style-type: none"> • The power switch is not switched to the ON position • The AC plug is not connected • The AC power source is defective • Defective fuse 	<ul style="list-style-type: none"> • Switch the power switch to the ON position • Connect the AC plug properly • Locate and correct the AC mains problem • Check and exchange the fuse
No or distorted sound	<ul style="list-style-type: none"> • Volume control is set to "0" • There is a short circuit on the loudspeaker output • Input level is too high • The loudspeaker impedance is too low • There is too much loudspeaker load on the output 	<ul style="list-style-type: none"> • Turn the volume control up • Locate and correct the short circuit • Reduce output level of the sound source (for sound carriers) • Make sure that the impedance is not below 4 Ω • Check the loudspeakers, disconnect one if necessary

Problem	Possible Cause	Solution
Hum in the output	<ul style="list-style-type: none"> • The source itself has a hum • The input wiring passes near AC mains wiring • Defect in the unbalanced wiring 	<ul style="list-style-type: none"> • Determine if the source is defective or wired incorrectly and correct • Reroute the input wiring • Balanced connection to the input source
Buzz in the output	<ul style="list-style-type: none"> • The source itself has a hum • The input wiring passes near AC mains wiring or wiring to lighting dimmers • There is pickup of RFI (radio frequency interferences) from TV transmissions. This kind of interference sounds like power line related buzz, but tends to change in character every few seconds due to changes in the video image. 	<ul style="list-style-type: none"> • Determine if the source is defective or wired incorrectly and correct • Reroute the input wiring • Try different cabling or grounding techniques. Try to solve the problem by using the 0.1 μF capacitor connected to bypass the shield. Try different routing of input and power cables.
Distortion in the output	<ul style="list-style-type: none"> • The source output is set too high and the gain control of the amplifier is turned way down to compensate. • The source itself is distorted. 	<ul style="list-style-type: none"> • Reduce the source output level and increase the setting of the gain control of the amplifier. • Try a different source and/or have the source repaired.

7. Optional Accessories

Different desktop microphone units and microphones

ZA 2	Transparent cover for the operating controls and indicators	Order # 453.005
ZE 100	Retrofit item for earth-fault control	Order # 453.781

8. Technical Specifications

Frequency response	55 - 18,000 Hz
Distortion (THD)	$\leq 0.08\%$
Signal to noise ratio	-75 dB

Microphone inputs

Characteristics	electronically balanced
Input impedance	600 Ω
Pre-amplification	1 - 100 mV, adjustable
Phantom power	0 - 24 V, adjustable for Mic 1 and 2,
Connection	3-pin XLR
Priority control	Ducking function on Mic 1 and 2, 0 - -40 dB attenuation, adjustable first priority for Mic 1 and second priority for Mic 2 over the other inputs

AUX inputs

Characteristics unbalanced
 Input impedance 47 kΩ
 Input level 250 mV (-10 dB) and 775 mV (0 dB)
 Connection 2 x RCA (phono) per Line input

Sound control

Bass 100 Hz, ± 9 dB
 Treble 10 kHz, ± 9 dB
 Bass filter 24 dB/55 Hz
 Treble filter 24 dB/18 kHz

Outputs

Output power 125 W
 Output impedance 4 Ω or 100 V ungrounded

Record output

Characteristics unbalanced
 Output impedance 1 kΩ
 Output level 775 mV (0 dB)
 Connection 1 x RCA (phono)

Slave output

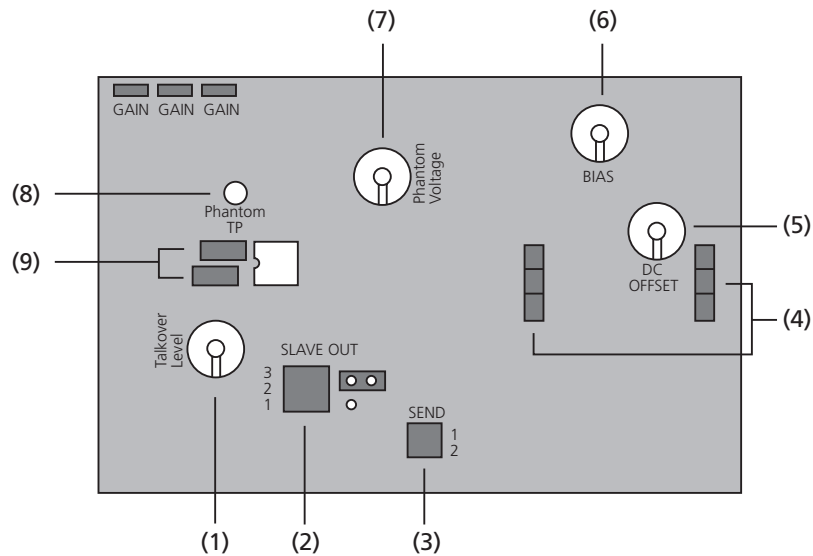
Characteristics unbalanced
 Signal path adjustable
 Output impedance 600 Ω
 Output level 775 mV (0 dB)
 Connection 1 x RCA (phono)

Insert

Characteristics unbalanced
 Output impedance (Send) 600 Ω
 Input impedance (Return) 10 kΩ
 Output level (Send) 775 mV (0 dB)
 Input level (Return) 775 mV (0 dB)
 Connection 1/4" jack; Top = Send; Ring = Return

Mains voltage 230 V
 Dimensions 19"/2 HU (W x H x D / 435 x 88 x 190 mm)
 Weight 10 kg

9. Top view of the Printed Circuit Board

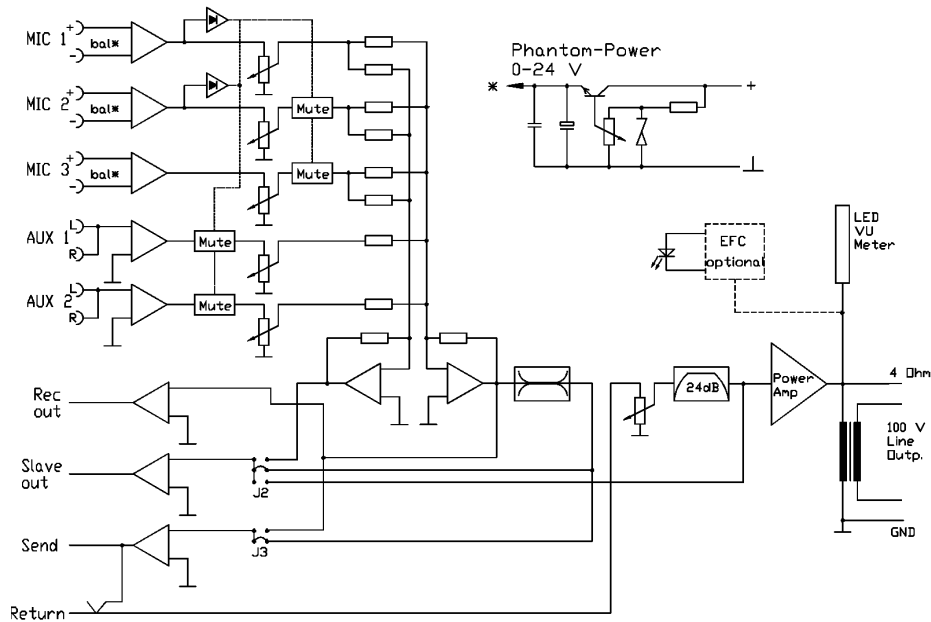


- (1) Priority attenuation 0 to -40 dB
- (2) Slave out / Extension output
 - 1 = Microphone master
 - 2 = Microphone and line master before insert and volume control
 - 3 = Microphone and line master after insert and volume control
- (3) SEND
 - 1 = Before sound control
 - 2 = After sound control
- (4) Fuse A/F (5 A/F)
- (5) DC control
- (6) Quiescent current control

CAUTION: Changes of the adjusted DC or quiescent current must only be carried out by authorized service personnel.

- (7) Phantom power adjustable 0 to 24 V
- (8) Phantom power test point
- (9) Bridge resistors (if the ducking function is to be activated they have to be soldered on one side)

10. Wiring Diagram



Detailed wiring diagrams are available upon request.

english

beyerdynamic))))

beyerdynamic GmbH & Co. KG
Theresienstr. 8
D-74072 Heilbronn
Tel. +49 (0)71 31 / 6 17-0
Fax +49 (0)71 31 / 617-224
E-mail: info@beyerdynamic.de
Internet: www.beyerdynamic.de

beyerdynamic U.K. Ltd.
17 Albert Drive
Burgess Hill RH15 9TN
Tel. +44 (0)1444 / 258 258
Fax +44 (0)1444 / 258 444
E-mail: sales@beyerdynamic.co.uk
Internet: www.beyerdynamic.co.uk

beyerdynamic Inc. USA
56 Central Ave.
Farmingdale, NY 11735
Tel. +1 (631) 293-3200
Fax +1 (631) 293-3288
E-mail: salesUSA@beyerdynamic.com
Internet: www.beyerdynamic.com

Free Manuals Download Website

<http://myh66.com>

<http://usermanuals.us>

<http://www.somanuals.com>

<http://www.4manuals.cc>

<http://www.manual-lib.com>

<http://www.404manual.com>

<http://www.luxmanual.com>

<http://aubethermostatmanual.com>

Golf course search by state

<http://golfingnear.com>

Email search by domain

<http://emailbydomain.com>

Auto manuals search

<http://auto.somanuals.com>

TV manuals search

<http://tv.somanuals.com>