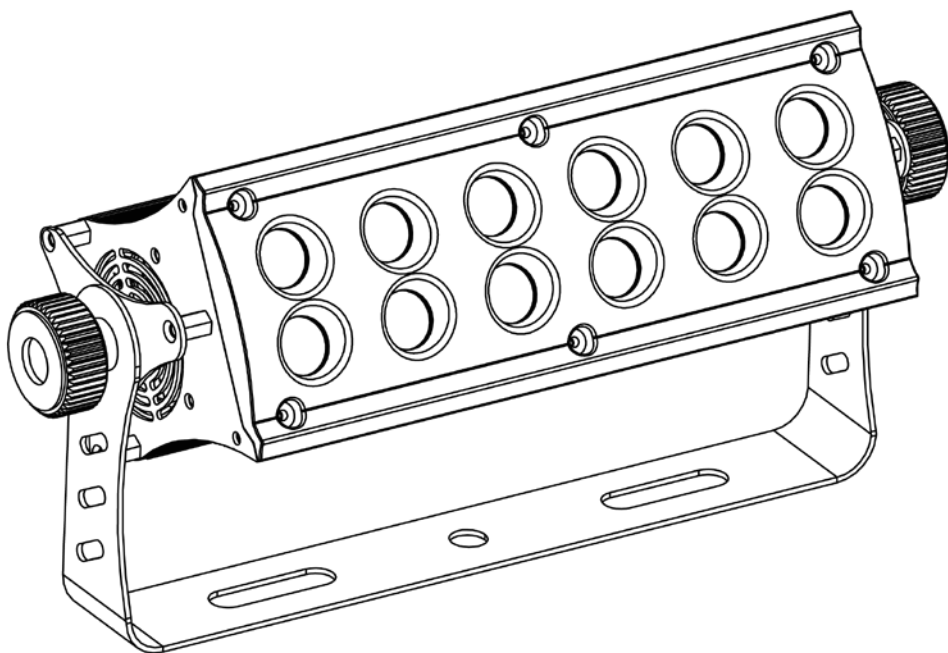


MegaStrobe™ FX12

Quick Reference Guide



CHAUVET[®]
Value · Innovation · Performance
It's
Green Thinking[™]

About This Guide

The MegaStrobe™ FX12 Quick Reference Guide (QRG) has basic product information such as mounting, menu options, and DMX values. Download the User Manual from www.chauvetlighting.com for more details.

Disclaimer

The information and specifications contained in this QRG are subject to change without notice.

Safety Notes

These Safety Notes include important information about installation, use, and maintenance.



- This product is not intended for permanent installation.
- ONLY connect this product to a grounded and protected circuit.
- Always disconnect from power before cleaning or replacing the fuse.
- DO NOT look at the light source when the product is on.
- Make sure the power cord is not crimped or damaged.
- Never disconnect this product from power cord by pulling or tugging on the cord.
- When mounting this product overhead, use a safety cable.
- DO NOT allow flammable materials close to the unit while operating.
- DO NOT touch this product when it is operating because it may be hot.



- The voltage of the outlet to which you are connecting this product must be within the range stated on the decal or rear panel of the product.
- This product is for indoor use only! (IP20) To prevent risk of fire or shock, do not expose this product to rain or moisture.
- Always mount this product in a location with adequate ventilation, at least 20 in (50 cm) from adjacent surfaces.
- Be sure that no ventilation slots on the unit's housing are blocked.
- Never connect this product to a dimmer or rheostat.
- Replace the fuse with another of the same type and rating.
- ONLY use the hanging/mounting bracket to carry this product.
- The maximum ambient temperature is 104° F (40° C). Do not operate this product at higher temperatures.
- In the event of a serious operating problem, stop using immediately.
- DO NOT open this product. It contains no user-serviceable parts.

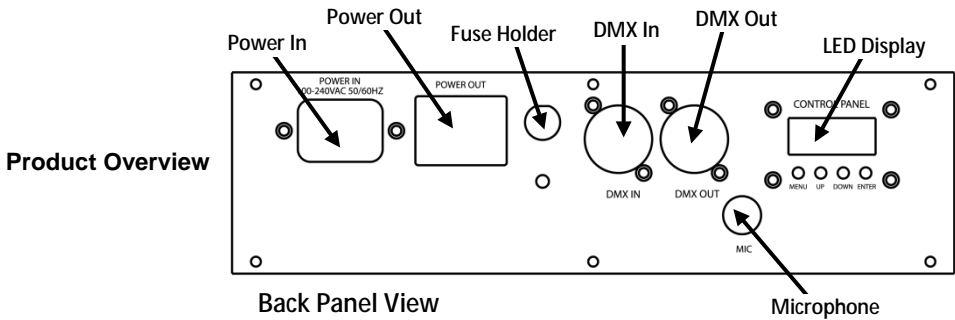
Contact

Outside the U.S., United Kingdom, or Ireland, contact your distributor to request support or return a product. Visit www.chauvetlighting.com for contact information.

- What Is Included**
- MegaStrobe™ FX12
 - Power Cord
 - Warranty Card
 - Quick Reference Guide

To Begin Unpack your MegaStrobe™ FX12 and make sure you have received all parts in good condition. If the box or contents appear damaged, notify the carrier immediately, not CHAUVET®.

Product Description The MegaStrobe™ FX12 is a high-powered LED strobe light. Lightweight, robust housing permits easy transport and advanced software controls dimming, strobe rate, chases, and operating modes without a controller.



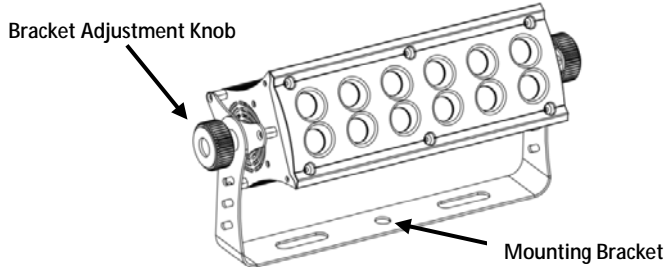
AC Power This product has an auto-ranging power supply that can work with an input voltage range of 100~240 VAC, 50/60 Hz.

Power Linking You can link up to 26 MegaStrobe™ FX12 products at 120 VAC and 48 units at 230 VAC.

- Fuse Replacement**
1. Disconnect the product from power.
 2. Using a flat-head screwdriver, loosen the fuse holder and pull straight out.
 3. Remove the blown fuse from the holder and replace with a fuse of the exact same type and rating.
 4. Re-insert the fuse holder and reconnect power.

Mounting Before mounting this product, read the Safety Notes.

Product Mounting Diagram



Control Panel Description	Button	Function
	<MENU>	Exits from the current menu or function
	<UP>	Navigates upwards through the menu list and increases the numeric value when in a function
	<DOWN>	Navigates downwards through the menu list and decreases the numeric value when in a function
	<ENTER>	Enables the currently displayed menu or sets the currently selected value

Menu Options

Main Level	Programming Levels			Description
Starting Address	d__	d001–d512		Selects the starting address
DMX Personality	_CH	2CH		Selects DMX personality
		5CH		
		8CH		
Auto Program Brightness and Strobe Speed	C000	C000-C255	FS-0-FS-9	Sets auto program brightness and strobe speed
Automatic Mode	AUTO			Sets auto program
Sound-Active Mode and Sensitivity	SU-	SU-0-SU-8	S-00-S-99	Sets sound active mode and sensitivity
Slave Mode	SLAV			Sets Slave mode
Temperature	tENP			Temperature display
Inverse Display	diS	diS		Change the LCD display text position
		rdiS		
Factory Reset	LoAd			Loads factory default settings

DMX Linking The MegaStrobe™ FX12 can work with a DMX controller when linked by DMX serial connections. Instructions for connecting and configuring this product for DMX operation are in the User Manual. If you are not familiar with DMX, download the DMX Primer from www.chauvetlighting.com.

Starting Address To ensure full access to all channels in each DMX mode, the highest recommended DMX address is **505**.

Master/Slave Connection The MegaStrobe™ FX12 uses the DMX data connection for its Master/Slave mode. Instructions for connecting and configuring this product for Master/Slave operation are in the User Manual.

DMX Values

2-CH	Channel	Function	Value	Percent/Setting
1	Shutter		000 ∘ 003	No Function
			004 ∘ 255	0–100% (slow to fast)
2	Dimmer		000 ∘ 255	0–100%

5-CH	Channel	Function	Value	Percent/Setting	
1	Dimmer		000 ∘ 255	0–100%	
			000 ∘ 015	No function	
2	Shutter		016 ∘ 032	Asynchronous	
			033 ∘ 049		Pulse Strobe
			050 ∘ 066		Slow on, Fast off
			067 ∘ 083		Fast on, Slow off
			084 ∘ 100		Slow on, Slow off
			101 ∘ 117		Strobe Slow on, Slow off
			118 ∘ 134	Strobe	Synchronous
			135 ∘ 151	Pulse Strobe 1	
			152 ∘ 168	Pulse Strobe 2	
			169 ∘ 185	Slow on, Fast off	
			186 ∘ 202	Fast on, Slow off	
			203 ∘ 219	Slow on, Slow off	
			220 ∘ 236	Strobe Slow on, Slow off	
			237 ∘ 255	Shutter	
3	Shutter Speed		000 ∘ 255	0–100% (when Ch. 2 is 033–255)	
4	Pixels		000 ∘ 255	Pixel Control	
			000 ∘ 255	Auto Program Speed (when Ch. 5 is 049–240)	
			000 ∘ 255	Sound Sensitivity (when Ch. 5 is 241–255)	
5	Auto Programs		000 ∘ 048	No function	
			049 ∘ 064	Auto program 1	
			065 ∘ 080	Auto program 2	
			081 ∘ 096	Auto program 3	
			097 ∘ 112	Auto program 4	
			113 ∘ 128	Auto program 5	
			129 ∘ 144	Auto program 6	
			145 ∘ 160	Auto program 7	
			161 ∘ 176	Auto program 8	
			177 ∘ 192	Auto program 9	
			193 ∘ 208	Auto program 10	
			209 ∘ 224	Auto program 11	
			225 ∘ 240	Auto program 12	
			241 ∘ 255	Sound Active	

DMX Values (continued)

8-CH	Channel	Function	Value	Percent/Setting
	1	Dimmer	000 ◊ 255	0–100%
	2	Dimmer	000 ◊ 255	0–100%
	3	Dimmer	000 ◊ 255	0–100%
	4	Dimmer	000 ◊ 255	0–100%
	5	Dimmer	000 ◊ 255	0–100%
	6	Dimmer	000 ◊ 255	0–100%
	7	Shutter Effects	000 ◊ 255	0–100%
	8	Shutter Effect Speed	000 ◊ 255	0–100%

Acerca de Esta Guía La Guía de Referencia Rápida (GRR) del MegaStrobe™ FX12 contiene información básica sobre el producto, como montaje, opciones de menú y valores DMX. Descargue el manual de usuario de www.chauvetlighting.com para una información más detallada.

Exención de Responsabilidad La información y especificaciones contenidas en esta GRR están sujetas a cambio sin previo aviso.

Notas de Seguridad Estas notas de seguridad incluyen información importante sobre el montaje, uso y mantenimiento.



- Este producto no está concebido para una instalación permanente.
- Conecte este producto SOLO a un circuito con toma de tierra y protegido.
- Desconecte siempre de la alimentación antes de la limpieza o sustitución del fusible.
- NO mire a la fuente de luz cuando el producto esté encendido.
- Asegúrese de que el cable de alimentación no está retorcido ni estropeado.
- Nunca desconecte este producto de la alimentación tirando del cable.
- Cuando monte este producto en alto, use un cable de seguridad.
- NO permita la presencia de materiales inflamables cerca de la unidad cuando esté en funcionamiento.
- NO toque este producto cuando esté en funcionamiento, pues podría estar caliente.



- La tensión del enchufe al que conecte este producto ha de estar en el rango establecido en el grabado o en el panel posterior de producto.
- ¡Este producto es para uso en interiores solamente! (IP20) Para evitar riesgos de incendio o descarga, no exponga este producto a la lluvia o la humedad.
- Monte siempre este producto en una ubicación con ventilación adecuada, al menos a 20" (50 cm) de superficies adyacentes.
- Asegúrese de que ninguna ranura de ventilación en la carcasa de la unidad queda bloqueada.
- Nunca conecte este producto a un atenuador o reostato.
- Sustituya el fusible con uno del mismo tipo y categoría.
- Use SOLAMENTE los soportes de colgar/montar para mover este producto.
- La máxima temperatura ambiente es de 104° F (40° C). No haga funcionar este producto a temperaturas más altas.
- En caso de un problema grave de funcionamiento, deje de usarlo inmediatamente.
- NO abra este producto. No contiene piezas reparables por el usuario.

Contacto Fuera de EE.UU, Reino Unido o Irlanda, póngase en contacto con su distribuidor para solicitar asistencia o devolver el producto. Visite www.chauvetlighting.com para información de contacto.

¿Qué va Includido?

- MegaStrobe™ FX12
- Tarjeta de garantía
- Cable de alimentación
- Guía de Referencia Rápida

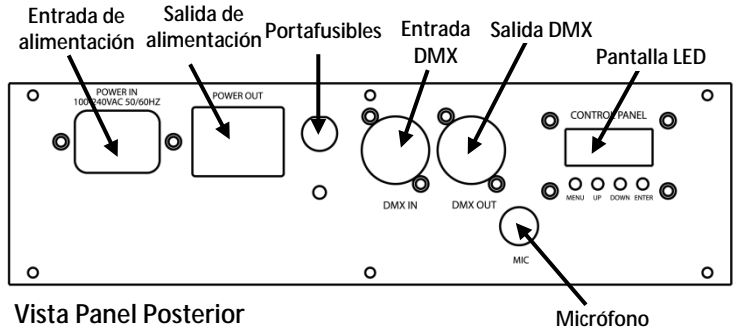
Para Empezar

Desembale su MegaStrobe™ FX12 y asegúrese de que ha recibido todas las partes en buen estado. Si la caja o los componentes parecen dañados, notifíquese al transportista inmediatamente, no a CHAUVET®.

Descripción del Producto

El MegaStrobe™ FX12 es una luz estroboscópica de alta potencia. La carcasa ligera y robusta permite un fácil transporte y su software avanzado controla la atenuación, la frecuencia de estroboscopia y los modos de funcionamiento sin un controlador.

Visión General del Producto



Vista Panel Posterior

Micrófono

Corriente Alterna

Este producto tiene una fuente de alimentación con detección automática que puede funcionar con un rango de tensión de entrada de 100~240 VCA, 50/60 Hz.

Alimentación en Cadena Sustitución del Fusible

Puede enlazar hasta 26 MegaStrobe™ FX12 a 120 VCA, y 48 unidades a 230 VCA.

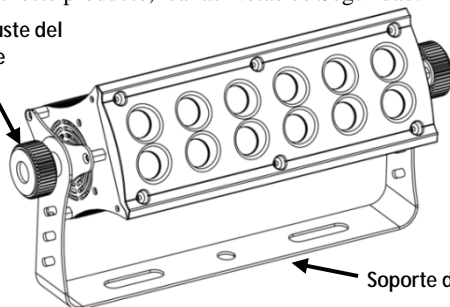
1. Desconecte el producto de la alimentación.
2. Con ayuda de un destornillador de cabeza plana, afloje el portafusibles y extráigalo directamente.
3. Quite el fusible fundido del portafusibles y sustituya el fusible con otro del mismo tipo y categoría.
4. Vuelva a insertar el portafusibles y conecte de nuevo la alimentación.

Montaje

Antes de montar este producto, lea las Notas de Seguridad.

Diagrama de Montaje del Producto

Mando de Ajuste del Soporte



Soporte de Montaje

Descripción del Panel de Control

Botón	Función
<MENU>	Sale del menú o función actual
<UP>	Navega hacia arriba por la lista de menú y aumenta el valor numérico cuando está en una función
<DOWN>	Navega hacia abajo por la lista de menú y disminuye el valor numérico cuando está en una función
<ENTER>	Habilita el menú actualmente en pantalla o configura el valor seleccionado actualmente

Opciones de Menú

Nivel Principal	Niveles de Programación			Descripción
Dirección de Inicio	d__	d001-d512		Configura la dirección inicial DMX
Personalidades DMX	_CH	2CH		Selecciona la personalidad DMX
		5CH		
		8CH		
Brillo del Programa Automático y Velocidad de Estroboscopio	C000	C000-C255	FS-0-FS-9	Configura el brillo del programa automático y la velocidad del estroboscopio
Modo Automático	AUTO			Configura el programa automático
Modo Activo por Sonido y Sensibilidad	SU-	SU-0-SU-8	S-00-S-99	Configura el modo Activo por Sonido y la sensibilidad
Modo Esclavo	SLAV			Configura el Modo Esclavo
Temperatura	tENP			Pantalla de temperatura
Pantalla Inversa	diS	diS		Cambia la posición del texto en la pantalla LCD
		rdiS		
Reinicio a Valores de Fábrica	LoAd			Carga la configuración de fábrica por defecto

Enlace DMX

El MegaStrobe™ FX12 puede funcionar con un controlador DMX cuando se enlaza por conexiones serie DMX. Consulte el Manual de Usuario en www.chauvetlighting.com.

Dirección de Inicio

Para asegurarse acceso total a todos los canales en cada modo DMX, la dirección DMX más recomendable es **505**.

Conexión Maestro/Esclavo

El MegaStrobe™ FX12 usa la conexión de datos DMX para su modo Maestro/Esclavo. Consulte el Manual de Usuario.

Valores DMX

2-C	Canal	Función	Valor	Porcentaje/Configuración
	1	Obturador (Shutter)	000 ó 003	Sin función
			004 ó 255	0–100% (lento a rápido)
	2	Atenuador	000 ó 255	0–100%

5-C	Canal	Función	Valor	Porcentaje/Configuración	
	1	Atenuador	000 ó 255	0–100%	
	2	Obturador (Shutter)	000 ó 015	Sin función	
			016 ó 032	Obturador (Shutter) de control de sonido	
			033 ó 049	Pulso estroboscopio	Asíncrono
			050 ó 066	Encendido lento, Apagado rápido	
			067 ó 083	Encendido rápido, Apagado lento	
			084 ó 100	Encendido lento, Apagado lento	
			101 ó 117	Estroboscopio Encendido lento, Apagado lento	
			118 ó 134	Estroboscopio	Síncrono
			135 ó 151	Pulso estroboscopio 1	
			152 ó 168	Pulso estroboscopio 2	
			169 ó 185	Encendido lento, Apagado rápido	
			186 ó 202	Encendido rápido, Apagado lento	
			203 ó 219	Encendido lento, Apagado lento	
			220 ó 236	Estroboscopio Encendido lento, Apagado lento	
			237 ó 255	Obturador (Shutter)	
	3	Velocidad de Obturador	000 ó 255	0–100% (cuando C. 2 está entre 033–255)	
	4	Píxeles	000 ó 255	Control de píxel	
			000 ó 255	Velocidad del programa automático (cuando C. 5 está entre 049–240)	
			000 ó 255	Sensibilidad del sonido (cuando C. 5 está entre 241–255)	
	5	Programas Automáticos	000 ó 048	Sin función	
			049 ó 064	Programa Automático 1	
			065 ó 080	Programa Automático 2	
			081 ó 096	Programa Automático 3	
			097 ó 112	Programa Automático 4	
			113 ó 128	Programa Automático 5	
			129 ó 144	Programa Automático 6	
			145 ó 160	Programa Automático 7	
			161 ó 176	Programa Automático 8	
			177 ó 192	Programa Automático 9	
			193 ó 208	Programa Automático 10	
			209 ó 224	Programa Automático 11	
			225 ó 240	Programa Automático 12	
			241 ó 255	Activo por Sonido	

Valores DMX (continuación)

8-C	Canal	Función	Valor	Porcentaje/Configuración
	1	Atenuador	000 ó 255	0–100%
	2	Atenuador	000 ó 255	0–100%
	3	Atenuador	000 ó 255	0–100%
	4	Atenuador	000 ó 255	0–100%
	5	Atenuador	000 ó 255	0–100%
	6	Atenuador	000 ó 255	0–100%
	7	Efectos de Obturador	000 ó 255	0–100%
	8	Velocidad de Efecto de Obturador	000 ó 255	0–100%

À Propos de ce Manuel

Le Manuel de Référence du MegaStrobe™ FX12 (MdR) reprend des informations de base sur cet appareil notamment en matière de montage, d'options de menu et de valeurs DMX. Téléchargez le manuel d'utilisation sur www.chauvetlighting.com pour de plus amples informations.

Clause de non-Responsabilité

Les informations et caractéristiques contenues dans ce manuel sont sujettes à changement sans préavis.

Consignes de Sécurité

Ces consignes concernant la sécurité reprennent d'importantes informations en matière d'installation, d'utilisation et de maintenance.



- Cet appareil n'est pas conçu pour être utilisé dans une installation permanente.
- Connectez UNIQUEMENT ce produit à un circuit protégé et relié à la terre.
- Débranchez toujours cet appareil avant de procéder à son nettoyage ou au remplacement de son fusible.
- Ne regardez PAS la source lumineuse lorsque le produit fonctionne.
- Assurez-vous que le cordon d'alimentation n'est ni tordu ni endommagé.
- Ne débranchez jamais cet appareil en tirant sur le cordon.
- Utilisez TOUJOURS un câble de sécurité lorsque vous montez cet appareil en hauteur.
- Veillez à ce qu'AUCUNE source inflammable ne se trouve à proximité de l'unité lors de son fonctionnement.
- Ne touchez PAS cet appareil lors de son fonctionnement car il pourrait s'avérer brûlant.



- La tension de la prise à laquelle vous connectez ce cet appareil doit être comprise dans la plage de tensions reprise sur l'étiquette de l'appareil ou à l'arrière de ce dernier.
- Cet appareil doit être utilisé en intérieur uniquement! (IP20) Afin d'éviter tout risque d'incendie ou décharge électrique, veillez à n'exposer cet appareil ni à la pluie ni à l'humidité.
- Montez toujours cet appareil dans un endroit bien ventilé, à au moins, 20 pouces (50 cm) des surfaces adjacentes.
- Assurez-vous qu'aucune fente de ventilation sur le boîtier ne soit obstruée.
- Ne connectez JAMAIS cet appareil ni à un gradateur ni à un rhéostat.
- Remplacez le fusible avec un de même type et même ampérage.
- Transportez/Suspendez ce produit UNIQUEMENT au moyen de la poignée dont il est doté.
- La température ambiante maximale supportée par ce produit est de 104° F (40° C). Ne le faites pas fonctionner à des températures plus élevées.
- En cas de sérieux problèmes de fonctionnement, arrêtez le système immédiatement.
- N'ouvrez PAS ce produit. Il ne contient aucun composant susceptible d'être réparé par l'utilisateur.

Contact En dehors des États-Unis, du Royaume-Uni et de l'Irlande, contactez votre fournisseur si vous avez besoin d'assistance ou de retourner votre produit. Consultez le site www.chauvetlighting.com pour trouver nos coordonnées.

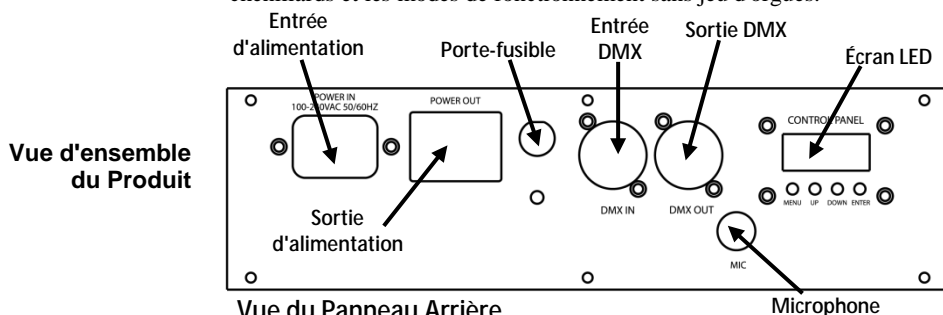
Ce qui est Inclus

- Un MegaStrobe FX12
- Une fiche de garantie
- Un cordon d'alimentation
- Un manuel de référence

Débuter Déballez votre MegaStrobe™ FX12 et assurez-vous d'avoir tout reçu et en bon état. Si l'emballage ou le contenu semblait être endommagé, indiquez-le immédiatement au transporteur et non à CHAUVET®.

Description de l'Appareil

Le MegaStrobe™ FX12 est un puissant éclairage de type stroboscope à LED. Le boîtier léger et robuste facilite le transport. Le logiciel avancé commande la gradation, la fréquence de clignotement du stroboscope, les chenillards et les modes de fonctionnement sans jeu d'organes.



Vue du Panneau Arrière

Microphone

Alimentation CA Ce produit est doté d'une alimentation universelle prenant en charge toute tension d'entrée comprise entre 100 et 240 VCA, 50/60 Hz.

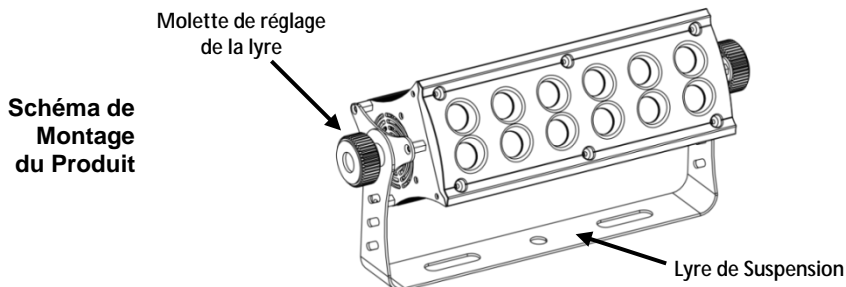
Connexion électrique Vous pouvez raccorder jusqu'à 26 MegaStrobe™ FX12 à 120 VCA et jusqu'à 48 à 230 VCA.

Remplacement du Fusible

1. Débranchez l'appareil de l'alimentation.
2. À l'aide d'un tournevis à tête plate, délogez le porte-fusible de son emplacement et sortez-le.
3. Retirez le fusible obsolète du porte-fusible et remplacez-le par un fusible équivalent.
4. Insérez à nouveau le porte-fusible puis rebranchez l'appareil.

Montage

Avant de monter cet appareil, lisez et assimilez les Consignes de Sécurité.



Description du Tableau de Commandes	Bouton	Fonction
	<MENU>	Permet la sortie du menu ou de la fonction en cours
	<UP>	Permet de parcourir les listes de menu vers le haut, dans une fonction permet d'augmenter les valeurs numériques
	<DOWN>	Permet de parcourir les listes de menu vers le bas, dans une fonction permet de diminuer les valeurs numériques
<ENTER>	Permet l'affichage du menu en cours ou permet de configurer la valeur en cours	

Options du Menu

Niveau Principal	Niveaux de Programmation			Description
Adresse de Départ	d__	d001-d512		Configure l'adresse DMX de départ
Personnalités DMX	_CH	2CH		Sélectionne la personnalité DMX
		5CH		
		8CH		
Vitesse du Stroboscope et la Luminosité du Programme Automatique	C000	C000-C255	FS-0-FS-9	Définit la vitesse du stroboscope et la luminosité du programme automatique
Programme Automatique	AUTO			Configure le programme automatique
Mode Musical et la Sensibilité	SU-	SU-0-SU-8	S-00-S-99	Configure le mode musical et la sensibilité
Mode Esclave	SLAV			Configure le mode esclave
Température	tENP			Affichage de la température
Affichage Inverse	diS	diS		Modifie la position du texte affiché sur le LCD
		rdis		
Réinitialisation d'Usine	LoAd			Charge les paramètres d'usine par défaut

Raccordement DMX Le MegaStrobe™ FX12 peut fonctionner avec un jeu d'orgues DMX quand raccordé par des connexions DMX en série. Veuillez consulter le manuel d'utilisation [sur www.chauvetlighting.com](http://www.chauvetlighting.com)

Adresse de Départ Afin d'assurer un accès à tous les canaux dans chaque mode DMX, l'adresse DMX la plus élevée recommandée est **505**.

Connexion Maître/Esclave Le MegaStrobe™ FX12 utilise une connexion de données DMX pour son mode maître/esclave. Consultez le manuel d'utilisation.

Valeurs DMX

2 Canaux

Canal	Fonction	Valeur	Pourcentage/Configuration
1	Obturbateur	000 ó 003	Pas de fonction
		004 ó 255	0 à 100% (lent à rapide)
2	Gradateur	000 ó 255	0 à 100%

5 Canaux

Canal	Fonction	Valeur	Pourcentage/Configuration	
1	Gradateur	000 ó 255	0 à 100%	
2	Obturbateur	000 ó 015	Pas de fonction	
		016 ó 032	Le son commande l'obturbateur	
		033 ó 049	Stroboscope effet pulsation	
		050 ó 066	Lent activé, rapide désactivé	
		067 ó 083	Rapide activé, lent désactivé	
		084 ó 100	Lent activé, rapide désactivé	Asynchrone
		101 ó 117	Stroboscope lent activé, rapide désactivé	
		118 ó 134	Stroboscope	
		135 ó 151	Stroboscope effet pulsation 1	
		152 ó 168	Stroboscope effet pulsation 2	
		169 ó 185	Lent activé, rapide désactivé	Synchrone
		186 ó 202	Rapide activé, lent désactivé	
		203 ó 219	Lent activé, rapide désactivé	
		220 ó 236	Stroboscope lent activé, rapide désactivé	
		237 ó 255	Obturbateur	
3	Vitesse de l'obturbateur	000 ó 255	0 à 100% (quand canal 2 est entre 33 et 255)	
4	Pixels	000 ó 255	Commande de pixel	
		000 ó 255	Vitesse du programme automatique (quand canal. 5 est entre 49 et 240)	
		000 ó 255	Sensibilité du mode musical (quand canal 5 est entre 241 et 255)	
5	Programmes automatiques	000 ó 048	Pas de fonction	
		049 ó 064	Programme automatique 1	
		065 ó 080	Programme automatique 2	
		081 ó 096	Programme automatique 3	
		097 ó 112	Programme automatique 4	
		113 ó 128	Programme automatique 5	
		129 ó 144	Programme automatique 6	
		145 ó 160	Programme automatique 7	
		161 ó 176	Programme automatique 8	
		177 ó 192	Programme automatique 9	
		193 ó 208	Programme automatique 10	
		209 ó 224	Programme automatique 11	
		225 ó 240	Programme automatique 12	
		241 ó 255	Mode musical	

Valeurs DMX (suite)

8 Canaux	Canal	Fonction	Valeur	Pourcentage/Configuration
	1	Gradateur	000 ó 255	0 à 100%
	2	Gradateur	000 ó 255	0 à 100%
	3	Gradateur	000 ó 255	0 à 100%
	4	Gradateur	000 ó 255	0 à 100%
	5	Gradateur	000 ó 255	0 à 100%
	6	Gradateur	000 ó 255	0 à 100%
	7	Effets d'obturateur	000 ó 255	0 à 100%
	8	Vitesse des effets d'obturateur	000 ó 255	0 à 100%

Über diese Schnellanleitung

In der Schnellanleitung des MegaStrobe™ FX12 finden Sie die wesentlichen Produktinformationen, wie etwa über die Montage, Menüoptionen und DMX-Werte des Geräts. Laden Sie für weiterführende Informationen unter www.chauvetlighting.com das Benutzerhandbuch herunter.

Haftungsausschluss

Die Informationen und Spezifikationen dieser Anleitung können ohne vorherige Ankündigung geändert werden.

Sicherheitshinweise

Diese Sicherheitshinweise enthalten wichtige Informationen über die Montage, Verwendung und Wartung des Geräts.



- Dieses Produkt eignet sich nicht für eine permanente Installation.
- SCHLIESSEN Sie dieses Produkt nur an einen mit der Masse verbundenen und abgesicherten Stromkreislauf an.
- Trennen Sie das Gerät von der Stromquelle, bevor Sie es reinigen oder die Sicherung auswechseln.
- NIEMALS in die Lichtquelle schauen, während das Gerät eingeschaltet ist.
- Stellen Sie sicher, dass das Netzkabel nicht gequetscht oder beschädigt ist.
- Ziehen Sie beim Trennen des Geräts von der Stromversorgung nie am Kabel.
- Bei Montage über Kopf immer ein Sicherungsseil verwenden.
- KEINE entflammaren Materialien während des Betriebs in der Nähe des Geräts lagern.
- NIEMALS während des Betriebs das Gehäuse berühren, da dies sehr heiß wird.



- Die Spannung der Schuko Steckdose, an die Sie das Gerät anschließen, muss sich innerhalb des Spannungsbereiches befinden, der auf dem Hinweisschild oder dem rückwärtigen Bedienfeld des Geräts angegeben ist.
- Dieses Gerät darf nur im Innenbereich verwendet werden. (IP20) Um das Risiko von Bränden oder elektrischen Schlägen zu vermeiden, dürfen Sie das Gerät nicht Regen oder Feuchtigkeit aussetzen.
- Installieren Sie das Gerät an einem Ort mit ausreichender Belüftung und mit einem Abstand von 50 cm zu den angrenzenden Flächen.
- Stellen Sie sicher, dass die Lüftungsöffnungen im Gehäuse des Geräts nicht verschlossen sind.
- Schließen Sie dieses Gerät niemals an einen Dimmer oder Regelwiderstand an.
- Achten Sie beim Auswechseln der Sicherung darauf, den gleichen Typ mit den gleichen Werten zu verwenden.
- Das Gerät NUR an den Hänge-/Befestigungsbügeln tragen.
- Die maximal zulässige Umgebungstemperatur beträgt 40°C. Nehmen Sie das Gerät nicht bei höheren Temperaturen in Betrieb.
- Bei ernsthaften Betriebsproblemen stoppen Sie umgehend die Verwendung des Geräts.
- Dieses Gerät NICHT öffnen. Die eingebauten Komponenten sind für den Kunden wartungsfrei.

Kontakt Kunden außerhalb der USA, GB oder Irland wenden sich an ihren Lieferanten, um den Kundendienst in Anspruch zu nehmen oder ein Gerät zurückzuschicken. Kontaktinformationen finden Sie unter www.chauvetlighting.com.

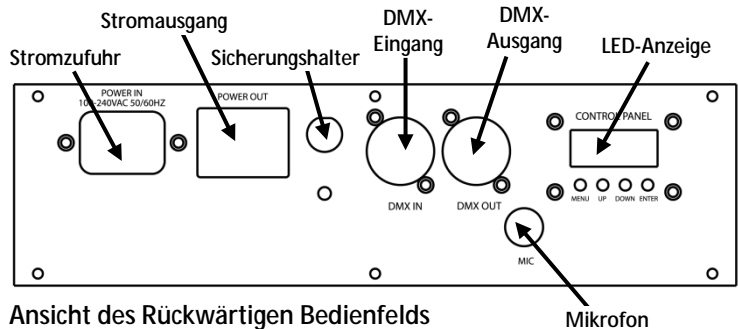
Packungsinhalt

- MegaStrobe™ FX12 - Schnellanleitung
- Garantiekarte
- Netzkabel
- Schnellanleitung

Start Packen Sie Ihr MegaStrobe™ FX12-Gerät aus und überprüfen Sie, ob Sie alle Teile unbeschädigt erhalten haben. Wenn die Verpackung beschädigt ist, benachrichtigen Sie umgehend das Transportunternehmen, nicht jedoch CHAUVET®.

Produktbeschreibung Der MegaStrobe™ FX12 ist ein Hochleistungs-LED-Stroboskopeffekt. Das leichte, robuste Gehäuse ermöglicht einen einfachen Transport von Show zu Show, und die ausgereifte Software-Steuerung für Dimmung, Blitzfrequenz, Chases und Betriebsmodi machen eine externe Steuerung überflüssig.

Produktüberblick



Ansicht des rückwärtigen Bedienfelds

Mikrofon

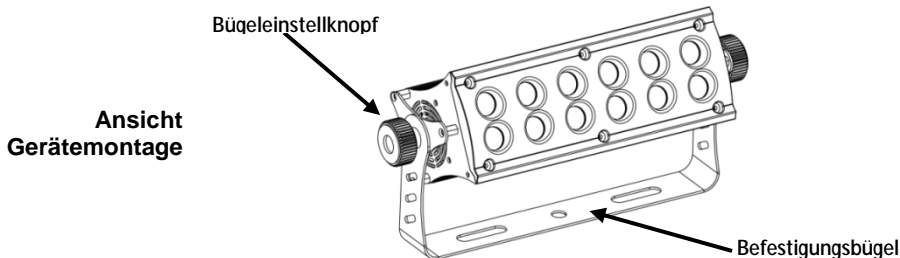
Wechselstrom Dieses Gerät verfügt über ein Vorschaltgerät, das automatisch die anliegende Spannung erkennt, sobald der Netzstecker in die Schuko Steckdose gesteckt wird, und kann mit einer Eingangsspannung von 100~240 V AC, 50/60 Hz arbeiten.

Reihenschaltung der Geräte Sie können bis zu 26 MegaStrobe™ FX12-Geräte bei 120 V AC und 48 Geräte bei 230 V AC in Reihe schalten.

Auswechseln der Sicherung

1. Trennen Sie das Gerät vom Stromnetz.
2. Mithilfe eines Flachkopfschraubendrehers lockern Sie den Sicherungshalter und ziehen ihn gerade heraus.
3. Entfernen Sie die durchgebrannte Sicherung von der Klemme, und ersetzen Sie diese durch eine Sicherung des gleichen Typs und mit den gleichen Werten.
4. Stecken Sie den Sicherungshalter wieder zurück, und schließen Sie das Gerät an das Stromnetz an.

Montage Lesen Sie vor der Montage dieses Geräts die Sicherheitshinweise durch.



Beschreibung des Bedienfeldes Lesen

Taste	Funktion
<MENU>	Damit verlassen Sie das aktuelle Menü oder die Funktion
<UP>	Damit navigieren Sie sich durch die Menüpunkte nach oben und erhöhen den numerischen Wert der entsprechenden Funktionen
<DOWN>	Damit navigieren Sie sich durch die Menüpunkte nach unten und verringern den numerischen Wert der entsprechenden Funktionen
<ENTER>	Damit wird das aktuelle Menü angezeigt oder der aktuell ausgewählte Wert eingestellt

Menüoptionen

Hauptebene	Programmirebenen			Beschreibung
Startadresse	d__	d001-d512		Stellt die DMX-Startadresse ein
DMX-Modi	_CH	2CH		Wählt DMX-Modi
		5CH		
		8CH		
Auto-Programm für Helligkeit und Blitzgeschwindigkeit	C000	C000-C255	FS-0-FS-9	Stellt Auto-Programm für Helligkeit und Blitzgeschwindigkeit ein
Auto-Modus	AUTO			Stellt Auto-Programm ein
Musiksteuerungs-Modus und Empfindlichkeit	SU-	SU-0-SU-8	S-00-S-99	Stellt den Musiksteuerungs-Modus und die Empfindlichkeit ein
Slave-Modus	SLAV			Stellt den Slave-Modus ein
Temperatur	tENP			Temperaturanzeige
Umgekehrte Anzeige	diS	diS		Position des LCD-Anzeigetextes ändern
		rdiS		
Zurücksetzen auf Werkseinstellung	LoAd			Lädt die standardmäßige Werkseinstellung aus

DMX-Verbindung Das MegaStrobe™ FX12-Gerät kann mit einem DMX-Controller betrieben werden, wenn eine DMX-Reihenschaltung zum Einsatz kommt. Siehe dazu das Benutzerhandbuch unter www.chauvetlighting.com.

Startadresse Um einen vollständigen Zugang zu allen Kanälen in jedem DMX-Modus zu gewährleisten, beträgt die höchste empfohlene DMX-Adresse **505**.

Master/Slave-Schaltung Das MegaStrobe™ FX12-Gerät verwendet für seinen Master/Slave-Modus eine DMX-Datenverbindung. Anweisungen dazu finden Sie im Benutzerhandbuch.

DMX-Werte

2 Kanäle		Kanal	Funktion	Wert	Prozent/Einstellung
	1	Shutter	000 ó 003	Keine Funktion	
			004 ó 255	0 bis 100% (von langsam nach schnell)	
	2	Dimmer	000 ó 255	0 bis 100%	
5 Kanäle	1	Dimmer	000 ó 255	0 bis 100%	
			000 ó 015	Keine Funktion	
	2	Shutter	016 ó 032	Shutter für Musiksteuerung	
			033 ó 049	Pulsierender Stroboskopeffekt	
			050 ó 066	Langsam ein, schnell aus	
			067 ó 083	Schnell ein, langsam aus	
			084 ó 100	Langsam ein, langsam aus	
			101 ó 117	Strobe langsam ein, langsam aus	
			118 ó 134	Stroboskop	
			135 ó 151	Pulsierender Stroboskopeffekt 1	
			152 ó 168	Pulsierender Stroboskopeffekt 2	
			169 ó 185	Langsam ein, schnell aus	
			186 ó 202	Schnell ein, langsam aus	
			203 ó 219	Langsam ein, langsam aus	
			220 ó 236	Strobe langsam ein, langsam aus	
			237 ó 255	Shutter	
			3	Shutter-Geschwindigkeit	000 ó 255
4	Pixel	000 ó 255	Pixelsteuerung		
		000 ó 255	Geschwindigkeit Auto-Programm (wenn Kanal 5 zwischen 049 und 240 ist)		
		000 ó 255	Musikempfindlichkeit (wenn Kanal 5 zwischen 241 und 255 ist)		
5	Auto-Programme	000 ó 048	Keine Funktion		
		049 ó 064	Auto-Programm 1		
		065 ó 080	Auto-Programm 2		
		081 ó 096	Auto-Programm 3		
		097 ó 112	Auto-Programm 4		
		113 ó 128	Auto-Programm 5		
		129 ó 144	Auto-Programm 6		
		145 ó 160	Auto-Programm 7		
		161 ó 176	Auto-Programm 8		
		177 ó 192	Auto-Programm 9		
		193 ó 208	Auto-Programm 10		
		209 ó 224	Auto-Programm 11		
		225 ó 240	Auto-Programm 12		
		241 ó 255	Musiksteuerung		
8 Kanäle	1-6	Dimmer	000 ó 255	0 bis 100%	
	7	Shutter-Effekte	000 ó 255	0 bis 100%	
	8	Geschwindigkeit der Shutter-Effekte	000 ó 255	0 bis 100%	

Sobre este Guia O Guia de Referência Rápida (GRR) do MegaStrobe™ FX12 contém informações básicas sobre o produto tais como instalação, opções de menu e valores DMX. Transfira o Manual de Utilizador de www.chauvetlighting.com para obter mais informações.

Exclusão de Responsabilidade As informações e especificações contidas neste GRR estão sujeitas a alteração sem aviso prévio.

Instruções de Segurança Estas Instruções de Segurança incluem informações importantes sobre a instalação, utilização e manutenção.



- Este produto não se destina à instalação permanente.
- Ligue este produto APENAS a um circuito protegido e ligado à terra.
- Desligue-o sempre da alimentação antes da limpeza ou substituição do fusível.
- NÃO olhe para a fonte de luz quando o produto está ligado.
- Certifique-se de que o cabo de alimentação não está desgastado nem danificado.
- Nunca desligue este produto da alimentação ao puxar o cabo de alimentação.
- Numa instalação suspensa deste produto, utilize sempre um cabo de segurança.
- NÃO permita a presença de materiais inflamáveis junto da unidade durante o seu funcionamento.
- NÃO toque neste produto enquanto do funcionamento do mesmo, pois poderá estar quente.



- A tensão da tomada à qual irá ligar este produto deve estar no intervalo indicado no autocolante ou painel posterior do produto.
- Este produto destina-se apenas a ser utilizado no interior! (IP20) Para evitar o risco de incêndio ou choque eléctrico, não exponha este produto à chuva nem humidade.
- Instale sempre este produto num local com ventilação adequada, a pelo menos 50 cm (20 pol.) das superfícies adjacentes.
- Certifique-se de que não estão obstruídas quaisquer ranhuras de ventilação do corpo da unidade.
- Nunca ligue este produto a um regulador da intensidade da luz nem a um reóstato.
- Substitua o fusível por um do mesmo tipo e classificação.
- Transporte este produto APENAS com suportes de montagem/suspensão.
- A temperatura máxima ambiente é 40 °C (104 °F). Não utilize este produto em ambientes com temperaturas superiores.
- Em caso de um problema de funcionamento grave, pare a utilização imediatamente.
- NÃO abra este produto. Não contém quaisquer peças passíveis de manutenção.

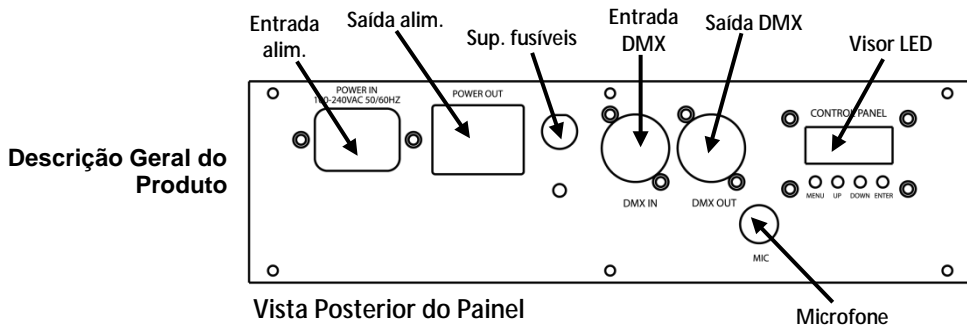
Contacto Fora dos E.U.A., Reino Unido ou Irlanda, entre em contacto com o seu distribuidor para solicitar assistência ou devolver um produto. Aceda a www.chauvetlighting.com para obter informações de contacto.

Conteúdo

- MegaStrobe™ FX12
- Cartão de garantia
- Cabo de alimentação
- Guia de referência rápida

Para Começar Desembale o MegaStrobe™ FX12 e certifique-se de que recebeu todas as peças em boas condições. Se a caixa ou conteúdos aparentarem estar danificados, notifique imediatamente a transportadora e não a CHAUVET®.

Descrição do Produto O MegaStrobe™ FX12 é uma luz de sinal de validação LED de potência elevada. A estrutura leve e robusta permite um transporte simples e o software avançado controla o desvanecimento, taxa do sinal de validação, modos de procura e funcionamento sem um controlador.



Alimentação CA Este produto possui uma fonte de alimentação de intervalo automático que pode funcionar num intervalo de tensão de entrada de 100~240 VCA, 50/60 Hz.

Interligação de Alimentação Pode ligar até 36 unidades MegaStrobe™ FX12 a 120 VCA e 48 unidades a 230 VCA.

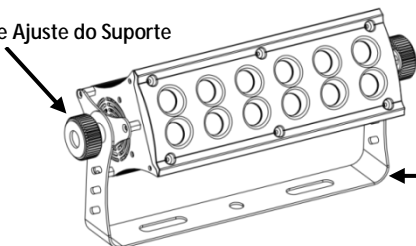
Substituição do Fusível

1. Desligue o produto da alimentação.
2. Utilizando uma chave de fendas de cabeça chata, desaperte o suporte de fusíveis e retire-o.
3. Retire o fusível queimado do suporte e substitua por um fusível com o mesmo tipo e classificação.
4. Volte a colocar o suporte de fusíveis e volte a ligar a alimentação.

Instalação Antes de instalar este produto, leia as Instruções de Segurança.

Diagrama de
Instalação do
Produto

Botão de Ajuste do Suporte



Suporte de
Montagem

Descrição do
Painel de
Controlo

Botão	Função
<MENU>	Sai da função ou menu actual
<UP>	Desloca-se para cima na lista de menus e aumenta o valor numérico numa função
<DOWN>	Desloca-se para baixo na lista de menus e diminui o valor numérico numa função
<ENTER>	Activa o menu exibido actualmente ou define o valor seleccionado actualmente

Opções de Menu

Nível Principal	Níveis de Programação			Descrição
Endereço Inicial	d__	d001-d512		Define o endereço de arranque de DMX
Personalizações DMX	_CH	2CH		Selecciona a personalização DMX
		5CH		
		8CH		
Brilho e Velocidade do Sinal de Validação do Programa Automático	C000	C000-C255	FS-0-FS-9	Define o brilho e velocidade do sinal de validação do programa automático
Modo Automático	AUTO			Define o programa automático
Modo e Sensibilidade da Activação Sonora	SU-	SU-0-SU-8	S-00-S-99	Define o modo de activação de som e a sensibilidade
Modo Secundário	SLAV			Define o modo secundário
Temperatura	tENP			Visor de temperatura
Visor Inverso	diS	diS		Altera a posição do texto do visor LCD
		rdiS		
Reposição para os Valores de Origem	LoAd			Carrega as predefinições de fábrica

Interligação DMX O MegaStrobe™ FX12 pode trabalhar com um controlador DMX quando se encontra ligado a ligações da série DMX. Consulte o Manual do Utilizador em www.chauvetlighting.com.

Endereço de Arranque Para garantir um acesso total a todos os canais em cada modo DMX, o endereço DMX mais elevado recomendado é **505**.

Ligação Principal/Secundária O MegaStrobe™ FX12 utiliza a ligação de dados DMX para o seu modo Principal/Secundário. Consulte o Manual do Utilizador.

Valores DMX

2 Canais	Canal	Função	Valor	Porcentagem/Definição
1	1	Obturador	000 ó 003	Sem função
			004 ó 255	0–100% (lento para rápido)
2	2	Regulador da intensidade da luz	000 ó 255	0–100%

5 Canais	Canal	Função	Valor	Porcentagem/Definição
1	1	Regulador da intensidade da luz	000 ó 255	0–100%
			000 ó 015	Sem função
2	2	Obturador	016 ó 032	Obturador de controlo de som
			033 ó 049	Sinal de validação por impulsos
			050 ó 066	Lento ligado, Rápido desligado
			067 ó 083	Rápido ligado, lento desligado
			084 ó 100	Lento ligado, Lento desligado
			101 ó 117	Sinal de validação lento ligado, Lento desligado
			118 ó 134	Sinal de validação
			135 ó 151	Sinal de validação por impulsos 1
			152 ó 168	Sinal de validação por impulsos 2
			169 ó 185	Lento ligado, Rápido desligado
			186 ó 202	Rápido ligado, lento desligado
			203 ó 219	Lento ligado, Lento desligado
			220 ó 236	Sinal de validação lento ligado, Lento desligado
			237 ó 255	Obturador
			3	3
4	4	Píxeis	000 ó 255	Controlo de píxeis
			000 ó 255	Velocidade do programa automático (quando o Ch. 5 é 049–240)
			000 ó 255	Sensibilidade sonora (quando o Ch. 5 é 241–255)
5	5	Programas automáticos	000 ó 048	Sem função
			049 ó 064	Programa automático 1
			065 ó 080	Programa automático 2
			081 ó 096	Programa automático 3
			097 ó 112	Programa automático 4
			113 ó 128	Programa automático 5
			129 ó 144	Programa automático 6
			145 ó 160	Programa automático 7
			161 ó 176	Programa automático 8
			177 ó 192	Programa automático 9
			193 ó 208	Programa automático 10
			209 ó 224	Programa automático 11
			225 ó 240	Programa automático 12
			241 ó 255	Activação de som

Valores DMX (continuação)

8 Canais	Canal	Função	Valor	Porcentagem/Definição
	1	Regulador da intensidade da luz	000 ó 255	0-100%
	2	Regulador da intensidade da luz	000 ó 255	0-100%
	3	Regulador da intensidade da luz	000 ó 255	0-100%
	4	Regulador da intensidade da luz	000 ó 255	0-100%
	5	Regulador da intensidade da luz	000 ó 255	0-100%
	6	Regulador da intensidade da luz	000 ó 255	0-100%
	7	Efeitos do obturador	000 ó 255	0-100%
	8	Velocidade dos efeitos do obturador	000 ó 255	0-100%

Informazioni sulla Guida

La Guida Rapida MegaStrobe™ FX12 contiene informazioni di base sul prodotto quali montaggio, opzioni menù e valori DMX. Per maggiori dettagli, scaricare il Manuale Utente dal sito www.chauvetlighting.com

Esclusione di Responsabilità

Le informazioni e le specifiche contenute in questa guida possono essere modificate senza preavviso.

Note di Sicurezza

Le Note di Sicurezza includono informazioni importanti circa il montaggio, l'uso e la manutenzione.



- Questa apparecchiatura non è progettata per installazione permanente.
- Collegare questa unità SOLTANTO ad un circuito dotato di messa a terra e protetto.
- Prima di effettuare la pulizia o sostituire il fusibile, scollegare sempre l'unità dall'alimentazione elettrica.
- NON guardare la sorgente luminosa quando l'unità è in funzione.
- Assicurarsi che il cavo di alimentazione non sia piegato o danneggiato.
- Non scollegare mai questa apparecchiatura dall'alimentazione elettrica tirando il cavo.
- Per il montaggio in alto dell'unità utilizzare SEMPRE un cavo di sicurezza.
- NON collocare materiale infiammabile vicino all'unità mentre è in funzione.
- NON toccare l'unità durante il funzionamento perché potrebbe essere molto calda.



- La tensione della presa a muro cui si collega l'apparecchiatura deve trovarsi entro il campo specificato sull'etichetta o sul pannello posteriore.
- Questa apparecchiatura deve essere utilizzata soltanto in interni (IP20)! Per evitare il rischio di incendio o di folgorazione non esporre l'apparecchiatura alla pioggia o all'umidità.
- Montare sempre l'unità in posizione ben ventilata, ad almeno 50 cm. (20") da qualsiasi superficie.
- Assicurarsi che nessuna apertura di ventilazione dell'unità sia ostruita.
- Non collegare mai ad un dimmer o ad un reostato
- Sostituire il fusibile con un altro dello stesso tipo e classe.
- Prendere e trasportare l'unità SOLTANTO dalla staffa per il montaggio sospeso.
- Massima temperatura ambiente ammessa: 40 °C (104 °F). Non utilizzare l'apparecchiatura a temperature superiori.
- In caso di gravi problemi di funzionamento sospendere immediatamente l'utilizzo.
- NON aprire l'unità. Non contiene parti riparabili dall'utente.

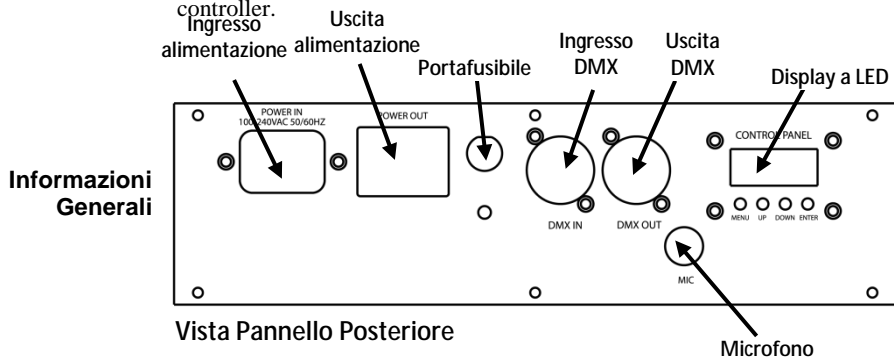
Contatti

Per richiedere assistenza o restituire l'apparecchiatura, al di fuori di Stati Uniti, Regno Unito o Irlanda, contattare il distributore locale. Per informazioni sui contatti, visitare il sito Web www.chauvetlighting.com

- Che Cosa è Incluso**
- MegaStrobe™ FX12
 - Scheda di garanzia
 - Cavo di alimentazione
 - Guida Rapida

Per Iniziare Disimballare MegaStrobe™ FX12 ed accertarsi di aver ricevuto tutti i componenti integri. Se l'imballo appare danneggiato, farlo immediatamente presente al trasportatore e non a CHAUVET®.

Descrizione del Prodotto MegaStrobe™ FX12 è una luce strobo a LED molto potente. Robustezza del contenitore e peso ridotto dell'unità ne rendono agevole il trasporto, mentre il software avanzato consente di controllare dimming, frequenza dello strobo, chase e modalità di funzionamento senza l'utilizzo di un controller.

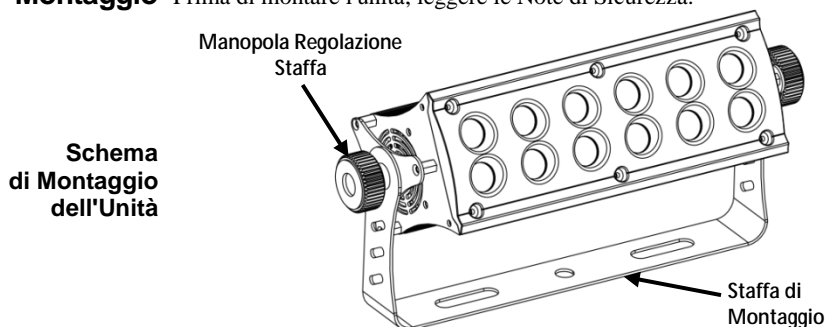


Alimentazione CA Questa apparecchiatura è dotata di alimentatore a commutazione automatica con tensione in ingresso di 100~240 V CC - 50/60 Hz.

Collegamento E' possibile collegare fino a 36 unità MegaStrobe™ FX12 a 120 V CA oppure 48 unità a 230 V CA.

- Sostituzione Fusibile**
1. Scollegare l'unità dall'alimentazione elettrica.
 2. Utilizzando un giravite a testa piatta, allentare il portafusibile e tirarlo verso l'esterno.
 3. Rimuovere il fusibile bruciato e sostituirlo con uno identico.
 4. Reinserrire il portafusibile e ricollegare l'alimentazione elettrica.

Montaggio Prima di montare l'unità, leggere le Note di Sicurezza.



Descrizione del Pannello di Controllo	Pulsante	Funzione
	<MENU>	Consente di uscire dal menù o dalla funzione corrente
	<UP>	Consente di spostarsi verso l'alto nell'elenco menù e di aumentare il valore numerico all'interno di una funzione
	<DOWN>	Consente di spostarsi verso il basso nell'elenco menù e di diminuire il valore numerico all'interno di una funzione
	<ENTER>	Consente di attivare il menù visualizzato o impostare il valore selezionato

Opzioni del Menù

Livello Principale	Livelli di Programmazione			Descrizione
Indirizzo Iniziale	d__	d001-d512		Imposta gli indirizzi DMX iniziali
Caratteristiche DMX	_CH	2CH		Selezione la funzione DMX
		5CH		
		8CH		
Luminosità programma auto e velocità strobo	C000	C000-C255	FS-0-FS-9	Imposta la luminosità del programma automatico e la velocità strobo
Modalità automatica	AUTO			Imposta il programma Auto
Modalità Sound Active e sensibilità	SU-	SU-0-SU-8	S-00-S-99	Imposta la modalità Sound Active e la sensibilità
Modalità Slave	SLAV			Imposta la modalità Slave
Temperatura	tENP			Display temperatura
Display inverso	diS	diS		Cambia la posizione del testo del display LCD
		rdiS		
Ripristino dei valori originali	LoAd			Carica le impostazioni predefinite

Collegamento DMX MegaStrobe™ FX12 può funzionare con un controller DMX quando collegato tramite connessioni seriali DMX. Fare riferimento al Manuale Utente disponibile all'indirizzo Web www.chauvetlighting.com.

Indirizzo Iniziale Per assicurare il completo accesso a tutti i canali in ciascuna modalità DMX, l'indirizzo maggiormente raccomandato è **505**.

Collegamento Master/Slave In modalità Master/Slave, MegaStrobe™ FX12 utilizza il collegamento dati DMX. Fare riferimento al Manuale Utente.

Valori DMX

2-CH	Canale	Funzione	Valore	Percentuale/Impostazione
1	Otturatore	000 ó 003	Nessuna funzione	
		004 ó 255	0–100% (da lento a veloce)	
2	Dimmer	000 ó 255	0–100%	

5-CH	Canale	Funzione	Valore	Percentuale/Impostazione
1	Dimmer		000 ó 255	0–100%
2	Otturatore	000 ó 015	Nessuna funzione	
		016 ó 032	Chiusura controllo audio	
		033 ó 049	Stroboscopio a impulsi	
		050 ó 066	Lento attivato, Veloce disattivato	
		067 ó 083	Veloce attivato, Lento disattivato	
		084 ó 100	Lento attivato, Lento disattivato	
		101 ó 117	Strobo lento attivato, Lento disattivato	
		118 ó 134	Stroboscopio	
		135 ó 151	Stroboscopio a impulsi 1	
		152 ó 168	Stroboscopio a impulsi 2	
		169 ó 185	Lento attivato, Veloce disattivato	
		186 ó 202	Veloce attivato, Lento disattivato	
		203 ó 219	Lento attivato, Lento disattivato	
		220 ó 236	Strobo lento attivato, Lento disattivato	
		237 ó 255	Otturatore	
3	Velocità otturatore	000 ó 255	Da 0 a 100% (quando il can. 2 è tra 033 e 255)	
4	Pixel	000 ó 255	Controllo pixel	
		000 ó 255	Velocità programma auto (quando il can. 5 è tra 049 e 240)	
		000 ó 255	Sensibilità sonora (quando il can. 5 è tra 241 e 255)	
5	Programmi auto	000 ó 048	Nessuna funzione	
		049 ó 064	Programma automatico 1	
		065 ó 080	Programma automatico 2	
		081 ó 096	Programma automatico 3	
		097 ó 112	Programma automatico 4	
		113 ó 128	Programma automatico 5	
		129 ó 144	Programma automatico 6	
		145 ó 160	Programma automatico 7	
		161 ó 176	Programma automatico 8	
		177 ó 192	Programma automatico 9	
		193 ó 208	Programma automatico 10	
		209 ó 224	Programma automatico 11	
		225 ó 240	Programma automatico 12	
		241 ó 255	Sound Active	

Valori DMX (continua)

8-CH	Canale	Funzione	Valore	Percentuale/Impostazione
	1	Dimmer	000 ó 255	0-100%
	2	Dimmer	000 ó 255	0-100%
	3	Dimmer	000 ó 255	0-100%
	4	Dimmer	000 ó 255	0-100%
	5	Dimmer	000 ó 255	0-100%
	6	Dimmer	000 ó 255	0-100%
	7	Effetti otturatore	000 ó 255	0-100%
	8	Velocità effetto otturatore	000 ó 255	0-100%

O Przewodniku MegaStrobe™ FX12 praktyczny przewodnik (QRG) zawiera podstawowe informacje o produkcie takie jak montaż, opcje menu i wartości DMX. Szczegółowe informacje znajdują się w instrukcji obsługi na stronie www.chauvetlighting.com.

Oświadczenie Informacje i specyfikacje zawarte w niniejszym dokumencie QRG podlegają zmianie bez powiadomienia.

Wskazówki Bezpieczeństwa Poniższe wskazówki bezpieczeństwa zawierają ważne informacje dotyczące montażu, użycia i konserwacji.



- Niniejszy produkt nie jest przeznaczony do stałego montażu.
- Produkt należy podłączyć JEDYNNIE do uziemionego i zabezpieczonego obwodu.
- Przed czyszczeniem lub wymianą bezpiecznika należy zawsze odłączyć produkt od zasilania.
- NIE należy patrzeć na źródło światła, gdy produkt jest włączony.
- Należy upewnić się czy przewód zasilający nie jest zagnieciony lub uszkodzony.
- Nigdy nie należy odłączać produktu od zasilania, ciągnąc za przewód zasilający.
- Podczas montażu produktu na górze należy użyć kabla bezpieczeństwa.
- NIE należy kłaść materiałów łatwopalnych w pobliżu włączonego produktu.
- NIE należy dotykać produktu, gdy jest włączony, ponieważ może być nagrzanany.



- Napięcie wyjścia, do którego podłączony jest produkt powinno być o wartości podanej na naklejce lub panelu tylnym produktu.
- Produkt jest przeznaczony jedynie do obsługi w pomieszczeniach zamkniętych! (IP20). Aby uniknąć ryzyka pożaru lub porażenia nie należy wystawiać go na działanie deszczu lub wilgoci.
- Należy zawsze montować produkt w miejscu z odpowiednią wentylacją przynajmniej 20 cali (50 cm) w odległości od przyległych powierzchni.
- Należy upewnić się czy zaden z otworów wentylacyjnych na obudowie produktu nie jest zapchany.
- Nigdy nie należy podłączać produktu do ściemniacza lub rezystora.
- Należy wymienić bezpiecznik o tej samej wartości i rodzaju.
- Przenosząc produkt należy użyć JEDYNNIE uchwytów mocujących/ do zawieszania.
- Maksymalna temperatura otoczenia to 104° F (40° C). Nie należy używać produktu w wyższych temperaturach.
- W przypadku poważnych problemów z obsługą produktu należy niezwłocznie zaprzestać jego dalszego użytkowania.
- NIE należy otwierać produktu. Produkt nie zawiera żadnych części do serwisowania przez użytkownika.

Kontakt Poza Stanami zjednoczonymi, Zjednoczonym Królestwem lub Irlandią w celu uzyskania pomocy lub zwrotu produktu należy skontaktować się z dystrybutorem na terenie danego kraju. Dalsze informacje kontaktowe na stronie www.chauvetlighting.com.

Co Wchodzi w Skład Zestawu

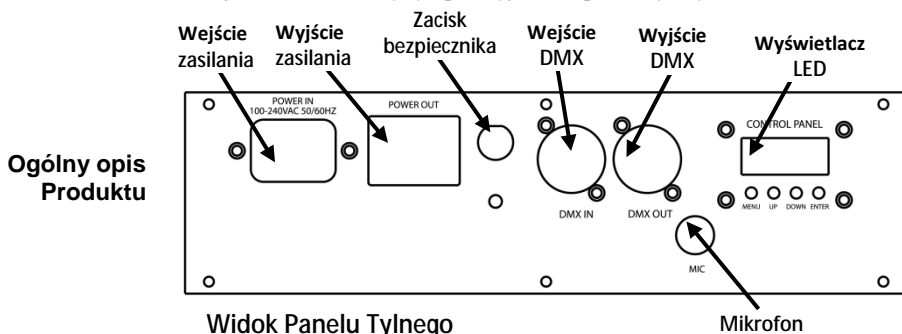
- MegaStrobe™ FX12
- Przewód zasilający
- Karta gwarancyjna
- Praktyczny przewodnik

Na Początku

Należy rozpakować MegaStrobe™ FX12 i upewnić się czy otrzymaliście Państwo wszystkie części w dobrym stanie. Jeżeli opakowanie lub jego zawartość wydają się być uszkodzone, należy niezwłocznie powiadomić o tym przewoźnika, a nie firmę CHAUVET®.

Opis Produktu

MegaStrobe™ FX12 to wysoce zasilana strobowa lampa LED. Lekka, ale mocna obudowa pozwala na łatwy jej transport, a zaawansowane oprogramowanie kontroluje funkcje ściemniania, wskaźnik strobowania, funkcje “chase” oraz tryby operacyjne bez potrzeby użycia kontrolera.



Moc AC

Produkt posiada automatyczne przełączanie zakresu zasilania, które pozwala na działanie produktu przy napięciu wejściowym 100~240 VAC, 50/60 Hz.

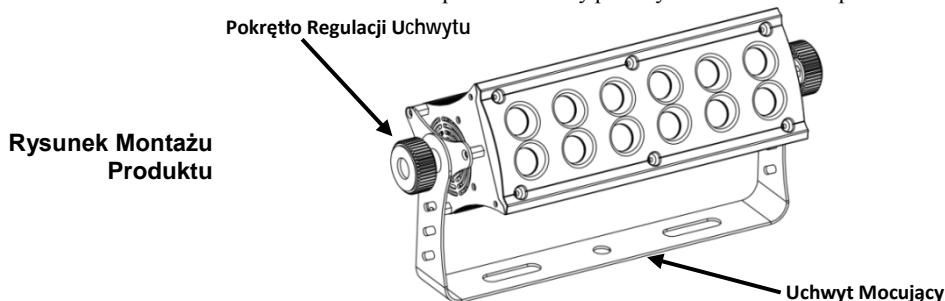
Podłączenie Produktów

Możecie Państwo podłączyć 36 produktów MegaStrobe™ FX12 o napięciu 120 VAC i 48 jednostek o napięciu 230 VAC.

Wymiana Bezpiecznika

1. Odłączyć produkt od zasilania.
2. Włożyć końcówkę śrubokręta z płaską główką do otworu zacisk bezpiecznika, połuzować zacisk i pociągnąć .
3. Usunąć spalony bezpiecznik z zacisku i wymienić na nowy o dokładnie tym samym rodzaju i wartości.
4. Włożyć uchwyt bezpiecznika i ponownie włączyć zasilanie.

Montaż Przed zamontowaniem produktu należy przeczytać wskazówki bezpieczeństwa.



Opis Panelu Sterowania

Przycisk	Funkcja
<MENU>	Wychodzi z bieżącej opcji menu
<UP>	Przechodzi w górę po liście menu oraz zwiększa wartość numeryczną w funkcji
<DOWN>	Przechodzi w dół po liście menu oraz obniża wartość numeryczną w funkcji
<ENTER>	Włącza opcję menu lub wybraną wartość

Opcje Menu

Główny Poziom	Poziomy Programowania			Opis
Adres Początkowy	d	d001-d512		Ustawia adres początkowy DMX
Osobowości DMX	_CH	2CH		Ustawia osobowość DMX
		5CH		
		8CH		
Jasność auto programu i prędkość strobowania	C000	C000-C255	FS-0-FS-9	Ustawia jasność auto programu oraz prędkość strobowania
Tryb automatyczny	AUTO			Ustawia auto program
Tryb reakcji na dźwięk i wrażliwość	SU-	SU-0-SU-8	S-00-S-99	Ustawia tryb reakcji na dźwięk oraz wrażliwość
Tryb Slave	SLAV			Ustawia tryb Slave
Temperatura	tENP			Wyświetla temperaturę
Wyświetlacz Inverse	diS	diS		Zmiana pozycji tekstu na wyświetlaczu LCD
		rdiS		
Ustawienia fabryczne	LoAd			Wprowadza ustawienia fabryczne

Połączenie DMX MegaStrobe™ FX12 może współpracować z kontrolerem DMX, gdy jest połączony za pomocą serii połączeń DMX. Instrukcja obsługi znajduje się na stronie www.chauvetlighting.com.

Adres Początkowy W celu zapewnienia pełnego dostępu do wszystkich kanałów w każdym trybie DMX najbardziej zalecanym adresem DM jest **505**.

Połączenie Master/Slave MegaStrobe™ FX12 wykorzystuje połączenie danych DMX dla swojego trybu Master/Slave. Proszę zapoznać się z instrukcją obsługi.

Wartości DMX

2-CH	Kanał	Funkcja	Wartość	Procent/Ustawienie
1	Shutter		000 ó 003	Brak funkcji
			004 ó 255	0–100% (od wolnego do szybkiego)
2	Ściemniacz		000 ó 255	0–100%

5-CH	Kanał	Funkcja	Wartość	Procent/Ustawienie	
1	Ściemniacz		000 ó 255	0–100%	
2	Shutter		000 ó 015	Brak funkcji	
			016 ó 032	Shutter kontroli dźwięku	
			033 ó 049	Strobowanie pulsacyjne	Asynchroniczny
			050 ó 066	Wolny wł., szybki wył.	
			067 ó 083	Szybki wł., wolny wył.	
			084 ó 100	Wolny wł., wolny wył.	
			101 ó 117	Strobowanie wolny wł., wolny wył.	
			118 ó 134	Strobowanie	
			135 ó 151	Strobowanie pulsacyjne 1	Synchroniczny
			152 ó 168	Strobowanie pulsacyjne 2	
			169 ó 185	Wolny wł., szybki wył.	
			186 ó 202	Szybki wł., wolny wył.	
			203 ó 219	Wolny wł., wolny wył.	
			220 ó 236	Strobowanie wolny wł., wolny wył.	
			237 ó 255	Shutter	
3	Prędkość Shuttera		000 ó 255	0–100% (gdy Kanał 2 znajduje się w zakresie 033–255)	
4	Piksele		000 ó 255	Kontrola pikseli	
			000 ó 255	Prędkość auto programu (gdy Kanał 5 znajduje się w zakresie 049–240)	
			000 ó 255	Wrażliwość dźwięku (gdy Kanał 5 znajduje się w zakresie 241–255)	
5	Auto Programy		000 ó 048	Brak funkcji	
			049 ó 064	Auto program 1	
			065 ó 080	Auto program 2	
			081 ó 096	Auto program 3	
			097 ó 112	Auto program 4	
			113 ó 128	Auto program 5	
			129 ó 144	Auto program 6	
			145 ó 160	Auto program 7	
			161 ó 176	Auto program 8	
			177 ó 192	Auto program 9	
			193 ó 208	Auto program 10	
			209 ó 224	Auto program 11	
			225 ó 240	Auto program 12	
			241 ó 255	Reakcja na dźwięk	

Wartości DMX (kont.)

8-CH	Kanał	Funkcja	Wartość	Procent/Ustawienie
	1	Ściemniacz	000 ó 255	0–100%
	2	Ściemniacz	000 ó 255	0–100%
	3	Ściemniacz	000 ó 255	0–100%
	4	Ściemniacz	000 ó 255	0–100%
	5	Ściemniacz	000 ó 255	0–100%
	6	Ściemniacz	000 ó 255	0–100%
	7	Efekty Shuttera	000 ó 255	0–100%
	8	Prędkość efektów Shuttera	000 ó 255	0–100%

О данном руководстве Краткое руководство (QRG) по MegaStrobe™ FX12 содержит базовую информацию об устройстве, включая вопросы монтажа, настроек меню и значений DMX. Загрузите Руководство пользователя на сайте www.chauvetlighting.com.

Отказ от ответственности Информация и спецификации, приведенные в этом руководстве, могут меняться без уведомления.

Замечания по безопасности Настоящие Замечания по безопасности содержат важную информацию о монтаже, эксплуатации и техническом обслуживании.



- Это устройство не предназначено для стационарного монтажа.
- Подключать это устройство можно ТОЛЬКО к заземленному и защищенному контуру.
- Всегда отключайте устройство от питания перед очисткой или заменой предохранителя.
- НЕ смотрите на источник света, когда устройство включено.
- Убедитесь, что провод электропитания не перегнут и не поврежден.
- Не отключайте это изделие от питания за шнур питания.
- При монтаже этого устройства сверху пользуйтесь предохранительным тросом.
- НЕ допускайте размещения рядом с устройством воспламеняющихся материалов.
- НЕ прикасайтесь к корпусу устройства во время его работы, поскольку он нагревается.



- Напряжение розетки, к которой подключается это устройство, должно находиться в диапазоне, указанном на наклейке на задней панели устройства.
- Данное устройство предназначено только для использования в помещениях (IP 20)! Чтобы уменьшить риск возгорания и поражения электрическим током, не подвергайте устройство воздействию дождя или влаги.
- Монтаж устройства должен выполняться только при наличии достаточной вентиляции на расстоянии не менее 20 дюймов (50 см) от соседних поверхностей.
- Убедитесь, что на корпусе устройства нет заблокированных отверстий.
- Никогда не подключайте это устройство к регулятору яркости или реостату.
- Заменяйте предохранитель на устройство того же типа и номинала.
- Для перемещения этого устройства пользуйтесь ТОЛЬКО подвесным/монтажным кронштейном.
- Максимальная температура окружающей среды составляет 104° F (40° C). Не допускайте работы этого устройства при высокой температуре.
- В случае серьезного нарушения в работе устройства немедленно прекратите его использование.
- НЕ открывайте это устройство. Оно не содержит деталей, обслуживаемых пользователем.

Контакт За пределами США, Великобритании и Ирландии по вопросам поддержки или возврата устройства обращайтесь к своему дистрибьютору. Контактная информация приведена на сайте www.chauvetlighting.com.

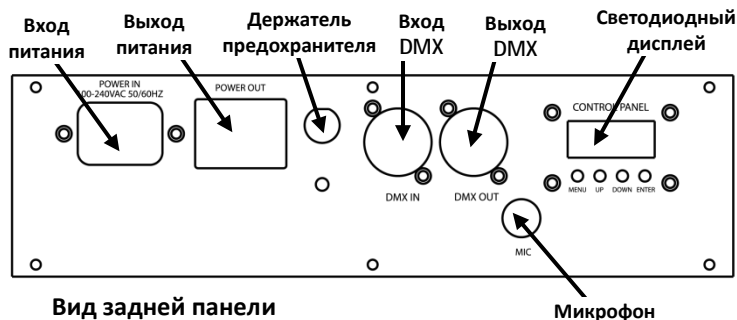
Комплект поставки

- MegaStrobe™ FX12
- Шнур питания
- Гарантийная карта
- Краткое руководство

Начало работы Распакуйте устройство MegaStrobe™ FX12 и проверьте исправное состояние всех полученных деталей. Если коробка или ее содержимое имеют признаки повреждения, немедленно сообщите об этом не CHAUVET®, а перевозчику.

Описание устройства MegaStrobe™ FX12 – мощная светодиодная стробоскопическая лампа. Легкий и прочный корпус позволяет легко выполнять транспортировку, а современное ПО контролирует регулировку яркости, частоту стробоскопического эффекта, чейзы и рабочие режимы без контроллера.

Обзор устройства



Вид задней панели

Микрофон

Питание переменного тока Это устройство имеет функцию автоматического выбора диапазона электропитания и может работать со входным напряжением в диапазоне 100~240 В пер. т, 50/60 Гц.

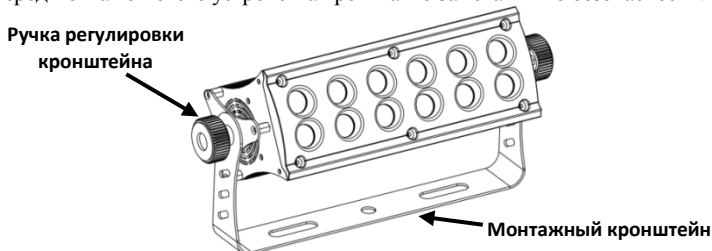
Подключение питания Можно подключить до 36 устройств MegaStrobe™ FX12 при напряжении 120 В пер. т и до 48 устройств при напряжении 230 В пер. т.

Замена предохранителя

1. Отключите устройство от питания.
2. С помощью отвертки с плоской головкой ослабьте держатель предохранителя и извлеките его.
3. Извлеките перегоревший предохранитель из зажима и замените его на предохранитель того же типа и номинала.
4. Повторно вставьте держатель предохранителя и снова подключите питание.

Монтаж Перед монтажом этого устройства прочитайте Замечания по безопасности.

Схема монтажа
устройства



Описание панели управления	Кнопка	Функция
	<MENU>	Выход из текущего меню или функции
	<UP>	Перемещение вверх по списку меню и увеличение числового значения при работе
	<DOWN>	Перемещение вниз по списку меню и уменьшение числового значения при работе
	<ENTER>	Текущее отображаемое меню или настройка текущего выбранного значения

Настройки Меню

Главный уровень	Уровни программирования			Описание
Начальный адрес	d__	d001-d512		Настраивает начальный адрес DMX
Режим DMX	_CH	2CH		Выбор профиля
		5CH		
		8CH		
Яркость и частота стробоскопического эффекта в автопрограмме	C000	C000-C255	FS-0-FS-9	Настройка яркости и частоты стробоскопического эффекта в автопрограмме
Автоматический режим	AUTO			Настройка автопрограмм
Режим звуковой активации и чувствительность	SU-	SU-0-SU-8	S-00-S-99	Настройка режима звуковой активации и чувствительности
Режим Slave	SLAV			Настройка режима Slave
Температура	tENP			Дисплей температуры
Обратное отображение	diS	diS		Изменение положения текста на ЖК-дисплее
		rdiS		
Сброс на заводские настройки	LoAd			Загрузка заводских настроек по умолчанию

Связь по DMX Устройство MegaStrobe™ FX12 может работать с контроллером DMX при подключении с помощью последовательных соединений DMX. См. Руководство пользователя на сайте www.chauvetlighting.com.

Начальный адрес Для обеспечения полного доступа ко всем каналам в каждом из режимов DMX максимальный рекомендуемый адрес DMX – **505**.

Подключение Master/Slave Устройство MegaStrobe™ FX12 использует соединение передачи данных DMX для режима Master/Slave. См. Руководство пользователя.

Значения DMX

2-CH	Канал	Функция	Значение	Процент/установка
1	Затвор		000 ◊ 003	Нет действия
			004 ◊ 255	0–100% (медленно-быстро)
2	Регулятор яркости		000 ◊ 255	0–100%

5-CH	Канал	Функция	Значение	Процент/установка	
1	Регулятор яркости		000 ◊ 255	0–100%	
2	Затвор		000 ◊ 015	Нет действия	
			016 ◊ 032	Звуковой затвор	
			033 ◊ 049	Пульсационный стробоскопический эффект	Асинхронно
			050 ◊ 066	Медленно вкл, быстро выкл	
			067 ◊ 083	Быстро вкл, медленно выкл	
			084 ◊ 100	Медленно вкл, медленно выкл	
			101 ◊ 117	Строб. медленно вкл, медленно выкл	
			118 ◊ 134	Стробоскоп	Синхронно
			135 ◊ 151	Пульсационный стробоскопический эффект 1	
			152 ◊ 168	Пульсационный стробоскопический эффект 2	
			169 ◊ 185	Медленно вкл, быстро выкл	
			186 ◊ 202	Быстро вкл, медленно выкл	
			203 ◊ 219	Медленно вкл, медленно выкл	
			220 ◊ 236	Строб. медленно вкл, медленно выкл	
			237 ◊ 255	Затвор	
3	Скорость затвора		000 ◊ 255	0–100% (когда канал 2 – 033–255)	
4	Пиксели		000 ◊ 255	Пиксельный контроль	
			000 ◊ 255	Скорость автопрограммы (когда канал 5 – 049–40)	
			000 ◊ 255	Чувствительность звука (когда канал 5 – 241–255)	
5	Автопрограммы		000 ◊ 048	Нет действия	
			049 ◊ 064	Автопрограмма 1	
			065 ◊ 080	Автопрограмма 2	
			081 ◊ 096	Автопрограмма 3	
			097 ◊ 112	Автопрограмма 4	
			113 ◊ 128	Автопрограмма 5	
			129 ◊ 144	Автопрограмма 6	
			145 ◊ 160	Автопрограмма 7	
			161 ◊ 176	Автопрограмма 8	
			177 ◊ 192	Автопрограмма 9	
			193 ◊ 208	Автопрограмма 10	
			209 ◊ 224	Автопрограмма 11	
			225 ◊ 240	Автопрограмма 12	
			241 ◊ 255	Звуковая активация	

Значения DMX (продолжение)

8-CH	Канал	Функция	Значение	Процент/установка
	1	Регулятор яркости	000 ◊ 255	0–100%
	2	Регулятор яркости	000 ◊ 255	0–100%
	3	Регулятор яркости	000 ◊ 255	0–100%
	4	Регулятор яркости	000 ◊ 255	0–100%
	5	Регулятор яркости	000 ◊ 255	0–100%
	6	Регулятор яркости	000 ◊ 255	0–100%
	7	Эффекты затвора	000 ◊ 255	0–100%
	8	Скорость эффектов затвора	000 ◊ 255	0–100%

Contact Us World Headquarters

CHAUVET®

General Information

Address: 5200 NW 108th Avenue
Sunrise, FL 33351
Voice: 954-577-4455
Fax: 954-929-5560
Toll free: 800-762-1084

U.S. Technical Support

Voice: 954-577-4455 (Press 4)
Fax: (954) 756-8015
Email: tech@chauvetlighting.com

World Wide Web

www.chauvetlighting.com

United Kingdom and Ireland

CHAUVET® Europe Ltd.

General Information

Address: Unit 1C
Brookhill Road Industrial Estate
Pinxton, Nottingham, UK
NG16 6NT
Voice: +44 (0)1773 511115
Fax: +44 (0)1773 511110

U.K. Technical Support

Email: uktech@chauvetlighting.com

World Wide Web

www.chauvetlighting.co.uk

MegaStrobe™ FX12 QRG – Rev. 2 ML

© Copyright 2013 CHAUVET®

All rights reserved.

Printed in the P. R. C.



Free Manuals Download Website

<http://myh66.com>

<http://usermanuals.us>

<http://www.somanuals.com>

<http://www.4manuals.cc>

<http://www.manual-lib.com>

<http://www.404manual.com>

<http://www.luxmanual.com>

<http://aubethermostatmanual.com>

Golf course search by state

<http://golfingnear.com>

Email search by domain

<http://emailbydomain.com>

Auto manuals search

<http://auto.somanuals.com>

TV manuals search

<http://tv.somanuals.com>