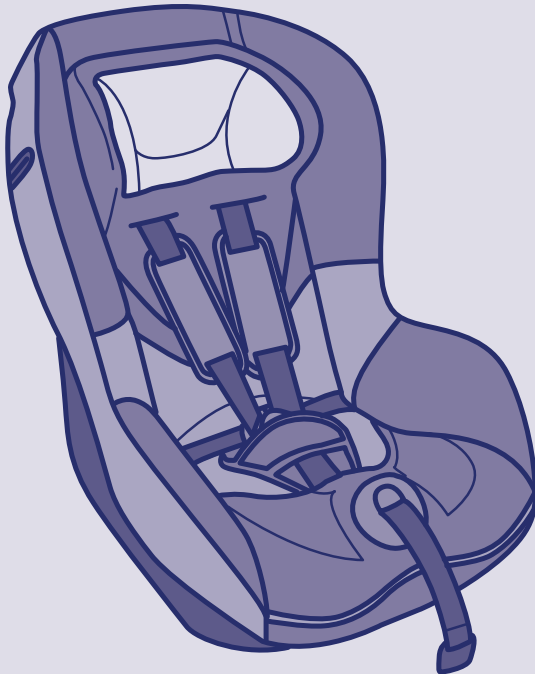


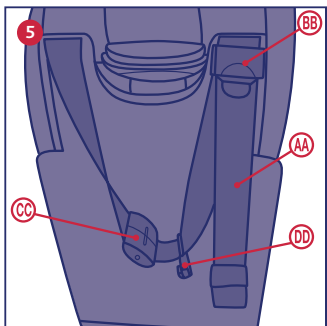
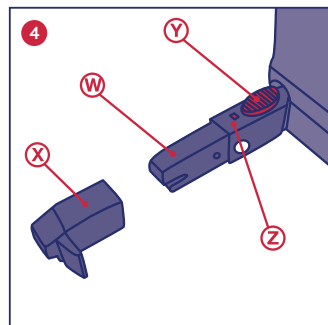
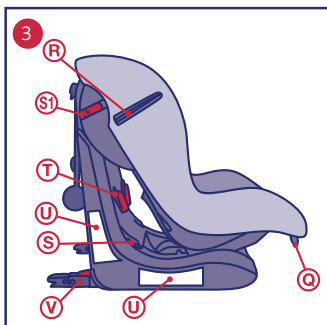
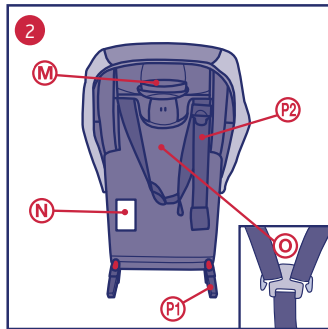
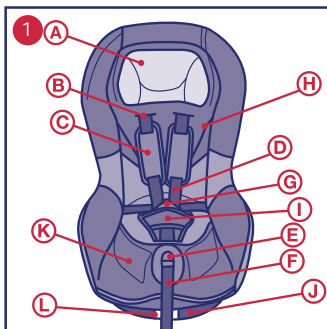


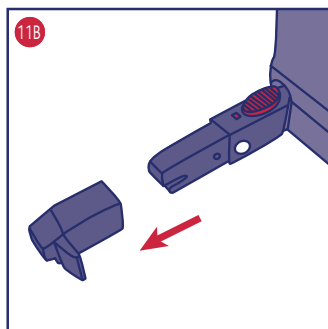
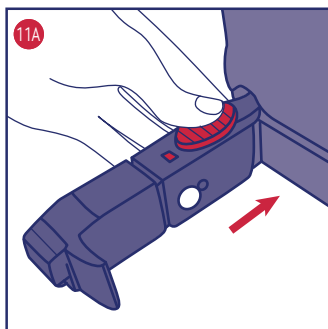
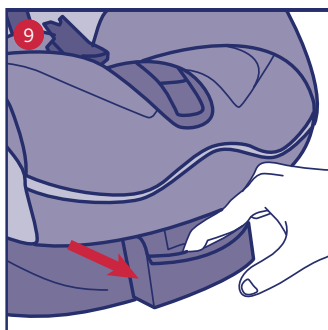
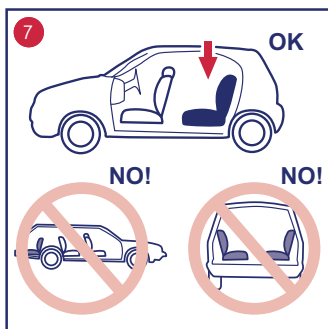
KEY1 ISOFIX

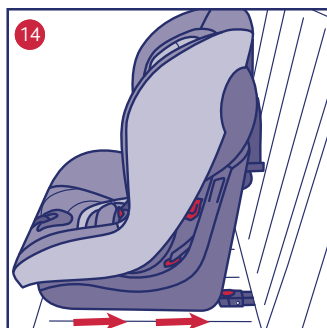
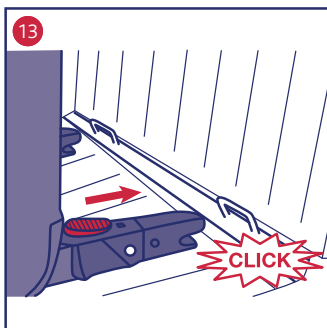
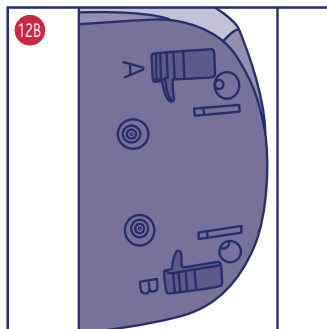
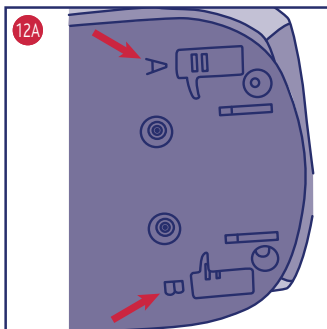


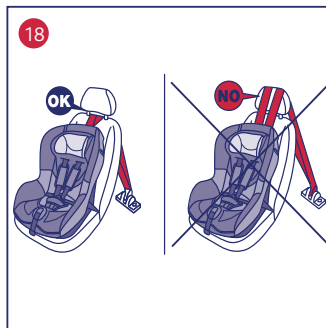
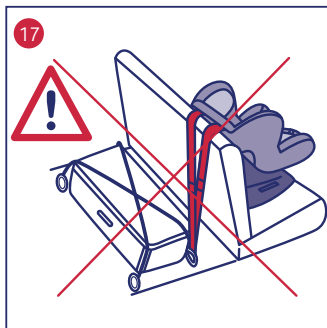
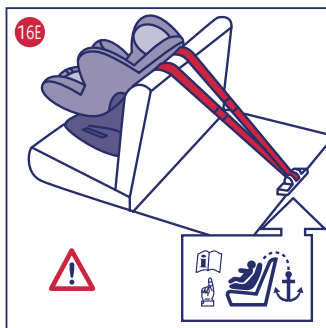
- Istruzioni d'uso
- Mode d'emploi
- Gebrauchsanleitung
- Instructions for use
- Instrucciones de uso
- Instruções de utilização
- Gebruiksaanwijzing
- Kullanım bilgileri
- Brukerveiledning
- Bruksanvisning
- Οδηγίες χρήσης
- Upute za uporabu
- Navodila za uporabo
- Návod k použití
- Návod k použitiu
- Instrukcja sposobu użycia
- Használati utasítás
- Instrucțiuni de folosință
- Инструкция по эксплуатации
- تعليمات الإستعمال

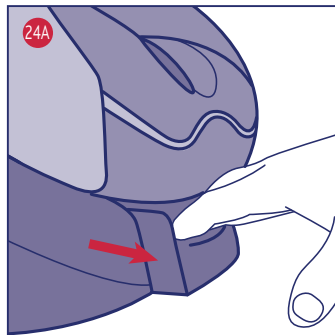
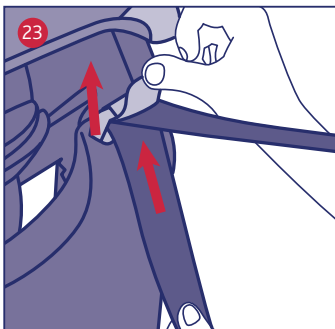
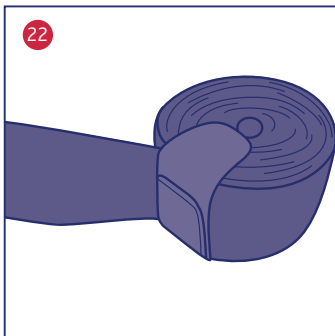
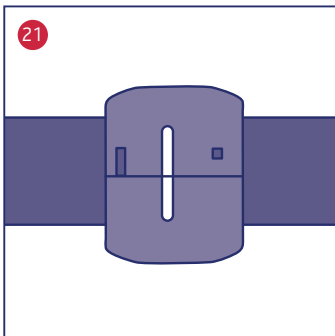
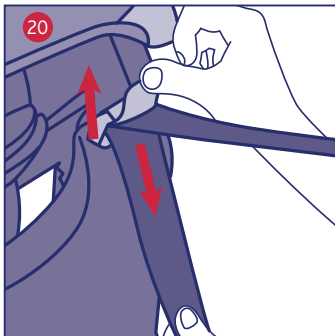
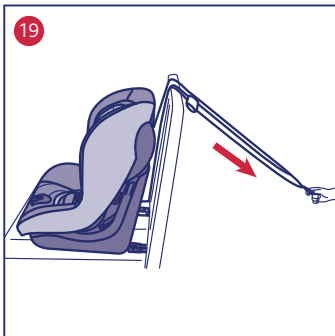
I	Istruzioni D'uso	Pag. 14-19
F	Mode D'emploi	Pag. 20-26
D	Gebrauchsanleitung	Pag. 27-33
GB	Instructions for use	Pag. 34-39
E	Instrucciones De Uso	Pag. 40-45
P	Instruções De Utilização	Pag. 46-52
NL	Gebruiksaanwijzing	Pag. 53-58
TR	Kullanım Bilgileri	Pag. 59-64
N	Brukerveiledning	Pag. 65-70
S	Bruksanvisning	Pag. 71-76
GR	Οδηγίες χρήσης	Pag. 77-82
HR	Upute Za Uporabu	Pag. 83-88
SL	Navodila Za Uporabo	Pag. 89-94
CS	Návod K Použití	Pag. 95-100
SK	Návod K Použitíu	Pag. 101-106
PL	Instrukcja Sposobu Użycia	Pag. 107-112
H	Használati Utasítás	Pag. 113-118
R	Instrucțiuni De Folosință	Pag. 119-124
RU	Инструкция По Эксплуатации	Pag. 125-130
SA	تعليمات الإستعمال	Pag. 131-135

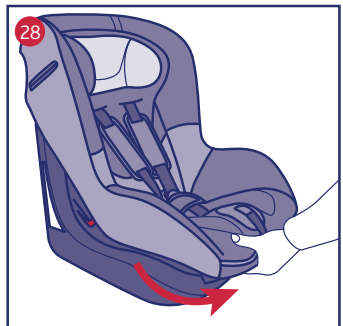
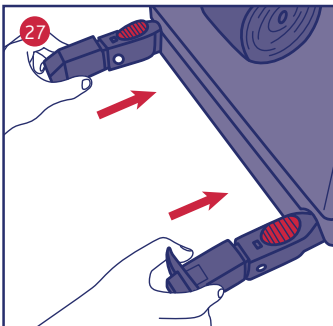
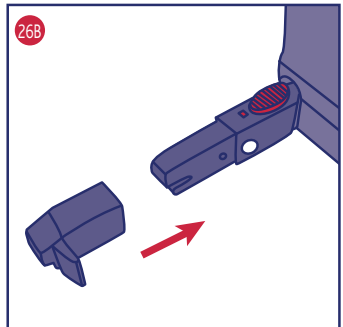
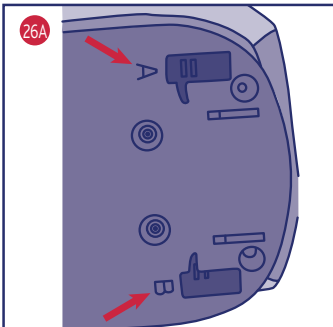
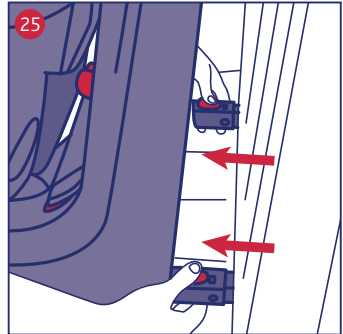
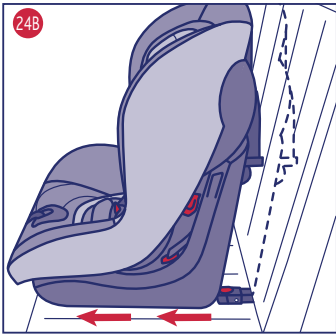


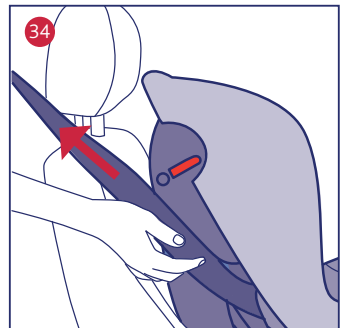
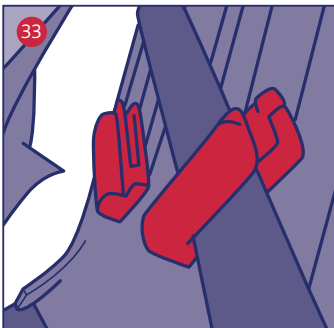
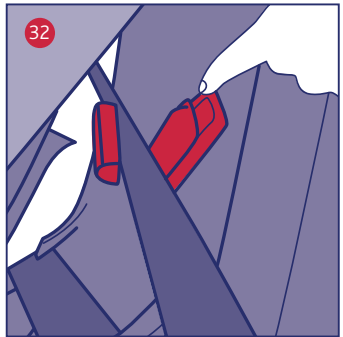
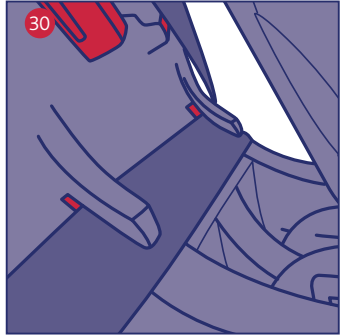
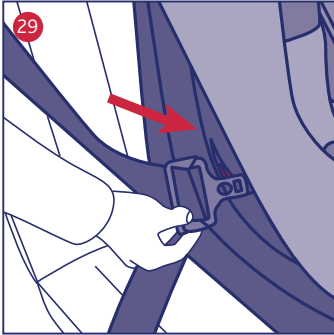


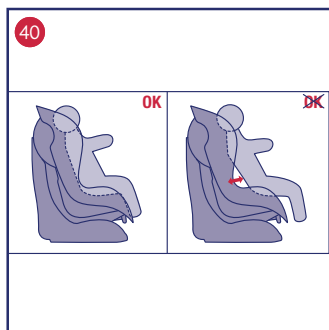
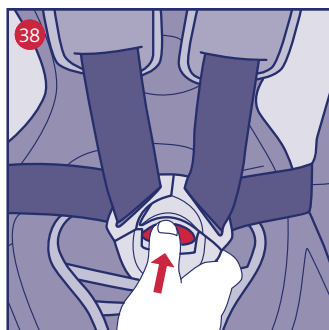
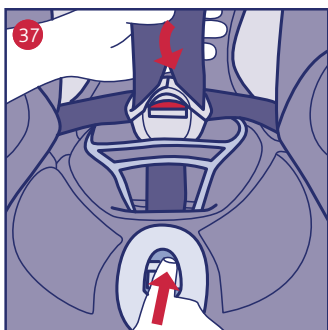
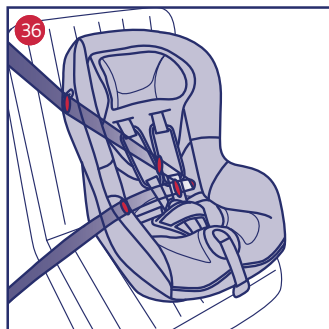
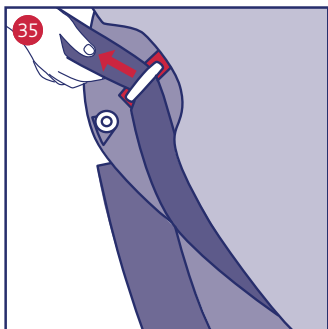


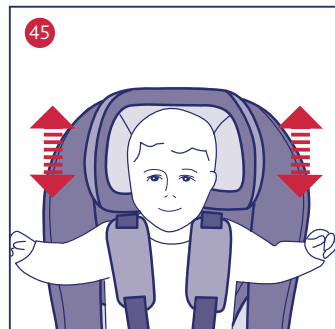
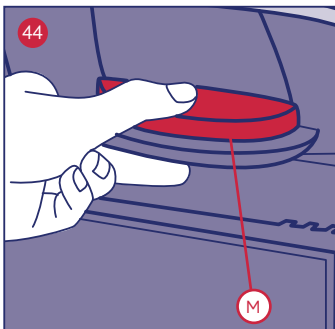
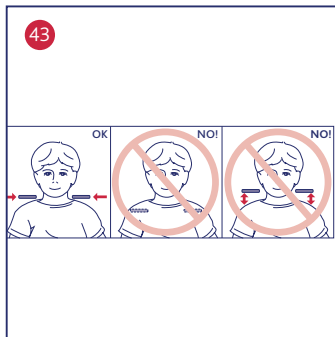
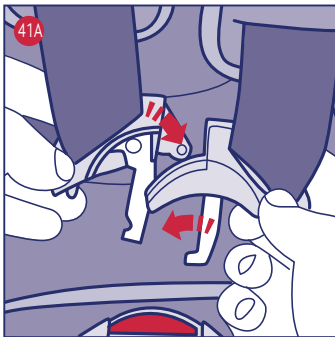


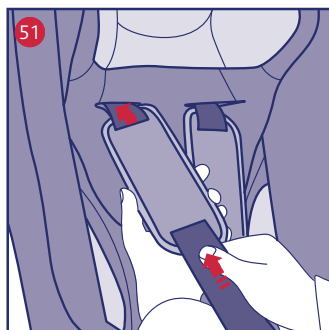
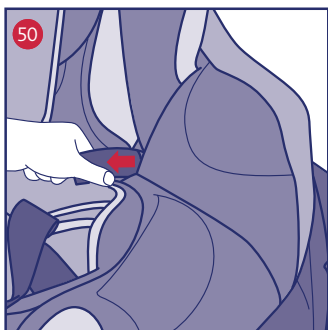
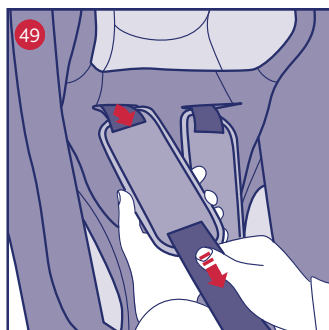
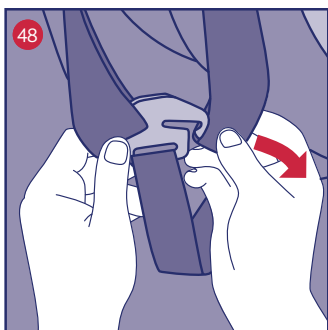
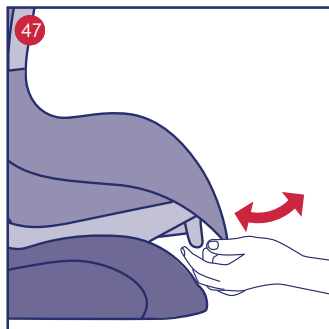
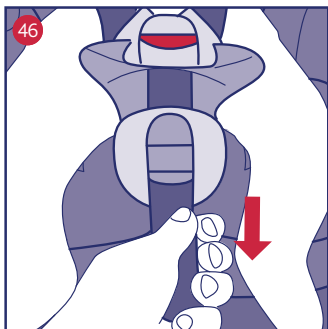


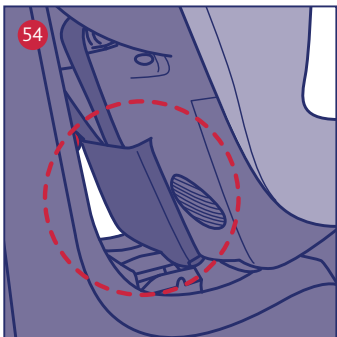
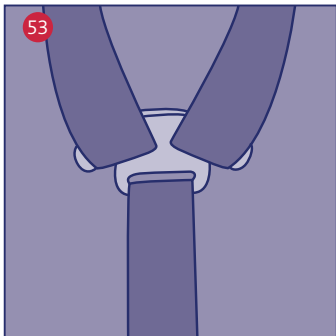
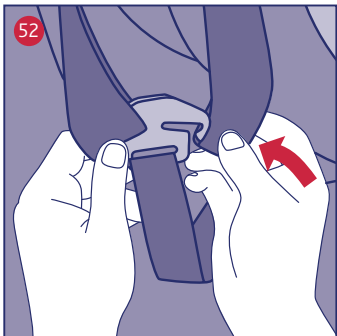












1 Istruzioni d'uso

IMPORTANTE: PRIMA DELL'USO LEGGERE ATTENTAMENTE E INTEGRALMENTE QUESTO LIBRETTO D'ISTRUZIONI PER EVITARE PERICOLI NELL'UTILIZZO E CONSERVARLO PER OGNI FUTURO RIFERIMENTO. PER NON COMPROMETTERE LA SICUREZZA DEL VOSTRO BAMBINO SEGUITE ATTENTAMENTE QUESTE ISTRUZIONI

ATTENZIONE! PRIMA DELL'USO RIMUOVERE ED ELIMINARE EVENTUALI SACCHETTI DI PLASTICA E TUTTI GLI ELEMENTI FACENTI PARTE DELLA CONFEZIONE DEL PRODOTTO O COMUNQUE TENERLI LONTANI DALLA PORTATA DEI BAMBINI. SI RACCOMANDA DI EFFETTUARE LO SMALTIMENTO DI QUESTI ELEMENTI OPERANDO LA RACCOLTA DIFFERENZIATA IN CONFORMITA' ALLE LEGGI VIGENTI

AVVISO IMPORTANTE: Installazione con sistema ISOFIX

1. Questo è un dispositivo ISOFIX di ritenuta del bambino. E' approvato dal Regolamento ECE R44/04 per il generale utilizzo in veicoli dotati dei sistemi di ancoraggio ISOFIX.
2. Per l'utilizzo di un sistema ISOFIX UNIVERSALE è assolutamente necessario leggere il manuale dell'autoveicolo prima dell'installazione del Seggiolino. Il manuale indicherà i posti compatibili con la classe di taglia del seggiolino auto, omologato ISOFIX UNIVERSALE.
3. Questo dispositivo di ritenuta è stato classificato "Universale" secondo criteri di omologazione più severi rispetto a modelli precedenti che non dispongono del presente avviso.
4. Il gruppo di massa e la classe di dimensione ISOFIX per cui il dispositivo è utilizzabile sono: GRUPPO 1, classe B.
5. In caso di dubbio, contattare il produttore del dispositivo di ritenuta oppure il rivenditore.

ATTENZIONE! Non combinare mai i due sistemi di aggancio ISOFIX e la cintura dell'autoveicolo per installare il vostro seggiolino auto. **ATTENZIONE!** Durante l'utilizzo ISOFIX, il fissaggio degli ancoraggi inferiori non è sufficiente. Bisogna assolutamente fissare il "Top Tether" al punto di ancoraggio previsto dal costruttore dell'autoveicolo.

AVVISO IMPORTANTE: Installazione con cintura a 3 punti

1. Questo è un dispositivo di ritenuta bambini "Universale", omologato secondo Regolamento ECE R44/04 e compatibile con la maggior parte, ma non tutti, i sedili auto.
2. La perfetta compatibilità è più facilmente ottenibile nei casi in cui il costruttore del veicolo dichiara nel manuale veicolare che il veicolo prevede l'installazione di dispositivi di ritenuta bambini "Universali" per la fascia d'età in questione.
3. Questo dispositivo di ritenuta è stato classificato "Universale" secondo criteri di omologazione più severi rispetto a modelli precedenti che non dispongono del presente avviso.
4. Adatto per l'impiego nei veicoli dotati di cintura di sicurezza a 3 punti, statica o con arrotolatore, omologata in base al Regolamento UN/ECE N°16 o altri standard equivalenti.
5. In caso di dubbio, contattare il produttore del dispositivo di ritenuta oppure il rivenditore.

IMPORTANTISSIMO! DA LEGGERE SUBITO

- Questo Seggiolino è omologato "Gruppo 1", per il trasporto di bambini tra i 9 e i 18 kg di peso (tra 9-12 mesi e 3 anni circa), nel rispetto del regolamento europeo ECE R44/04.
- Le attività di regolazione del Seggiolino devono essere svolte esclusivamente da un adulto.
- Evitare che qualcuno utilizzi il prodotto senza aver letto le istruzioni.
- Il rischio di seri danni al bambino, non solo in caso d'incidente, ma anche in altre circostanze (per es. brusche frenate, ecc.) aumenta se le indicazioni riportate in questo manuale non vengono seguite in modo scrupoloso.
- Il prodotto è destinato esclusivamente a un uso come Seggiolino per auto e non all'utilizzo in casa.
- Nessun Seggiolino può garantire la totale sicurezza del bambino in caso d'incidente, ma l'utilizzo di questo prodotto riduce il rischio di lesioni gravi o di morte.
- Utilizzare sempre il Seggiolino auto, correttamente installato e con le cinture allacciate, anche per tragitti brevi. Non farlo, pregiudica l'incolumità del bambino. Verifi-

care in particolare che la cintura sia adeguatamente tesa, non risulti attorcigliata o in posizione non corretta.

- In seguito a un incidente, anche di lieve entità, il Seggiolino deve essere sostituito poiché potrebbe aver subito dei danni, non sempre visibili a occhio nudo.
- Non utilizzare Seggiolini di seconda mano: potrebbero avere subito danni strutturali non visibili a occhio nudo, ma tali da compromettere la sicurezza del prodotto.
- Non utilizzare un Seggiolino che si presentasse danneggiato, deformato, eccessivamente usurato o mancante in qualunque sua parte: potrebbe aver perso le caratteristiche originali di sicurezza.
- Non effettuare modifiche o aggiunte al prodotto senza l'approvazione del costruttore. Non installare accessori, parti di ricambio o componenti non forniti e approvati dal costruttore per l'utilizzo con il Seggiolino.
- Non utilizzare nulla, ad es. cuscini o coperte, per rialzare dal sedile del veicolo il Seggiolino o per rialzare il bambino dal Seggiolino: in caso di incidente il Seggiolino potrebbe non funzionare correttamente.
- Verificare che non siano interposti oggetti tra il Seggiolino e il sedile o tra il Seggiolino e la portiera.
- Verificare che i sedili del veicolo (pieghevoli, ribaltabili o rotanti) siano ben agganciati.
- Verificare che non vengano trasportati, in particolare sul ripiano posteriore all'interno del veicolo, oggetti o bagagli che non siano stati fissati o posizionati in maniera sicura: in caso di incidente o brusca frenata potrebbero ferire i passeggeri.
- Non lasciare che altri bambini giochino con componenti e parti del Seggiolino.
- Non lasciare mai il bambino da solo nell'automobile, può essere pericoloso!
- Non trasportare più di un bambino alla volta sul Seggiolino.
- Assicurarsi che tutti i passeggeri della vettura utilizzino la propria cintura di sicurezza sia per la propria sicurezza sia perché durante il viaggio, in caso di incidente o brusca frenata potrebbero ferire il bambino.
- **ATTENZIONE!** Nelle operazioni di regolazione (dell'appoggiatesta e delle cinture), assicurarsi che le parti mobili del Seggiolino non vengano a contatto con il corpo del bambino
- Durante la marcia, prima di compiere operazioni di regolazione sul Seggiolino o sul

bambino, arrestare il veicolo in luogo sicuro.

- Controllare periodicamente che il bambino non apra la fibbia di aggancio della cintura di sicurezza e che non maneggi il Seggiolino o parti di esso.
- Evitare di dare cibi al bambino durante il viaggio, in particolare lecca lecca, ghiaccioli o altro cibo su bastoncino. In caso di incidente o brusca frenata potrebbero ferirlo.
- Durante i lunghi viaggi si consiglia di effettuare frequenti soste: il bambino si stanca facilmente all'interno del Seggiolino auto e ha bisogno di muoversi. E' consigliabile far salire e scendere il bambino dal lato marciapiede.
- Non eliminare le etichette e i marchi dal prodotto.
- Evitare un'esposizione prolungata al sole del Seggiolino: può causare cambiamenti di colore nei materiali e tessuti.
- Nel caso il veicolo sia rimasto fermo sotto il sole, verificare, prima di accomodare il bambino sul Seggiolino, che le diverse parti non si siano surriscaldate: in tal caso lasciarle raffreddare prima di far sedere il bambino, in modo da evitare scottature.
- Quando non si trasporta il bambino, il Seggiolino, se presente all'interno dell'abitacolo, deve essere comunque lasciato agganciato (mediante agganci ISOFIX o cintura 3 punti), oppure va riposto nel bagagliaio. Il Seggiolino non agganciato può infatti costituire un pericolo per i passeggeri in caso di incidente o di brusche frenate.
- La società Artsana declina ogni responsabilità per un uso improprio del prodotto e per qualsiasi uso difforme dalle presenti istruzioni.

ISTRUZIONI D'USO

- Componenti
- Limitazioni e requisiti d'uso relative al prodotto e al sedile auto
- Installazione in auto del seggiolino con sistema isofix
- Installazione in auto del seggiolino con cintura a 3 punti
- Avvertenze per una corretta installazione del seggiolino
- Alloggiamento del bambino nel seggiolino
- Regolazione del cuscino appoggiatesta e delle cinture
- Regolazione dell'inclinazione della seduta
- Manutenzione

COMPONENTI (Fig. 1-2-3-4-5)

Fig. 1 (Fronte)

- A. Cuscino appoggiatesta
- B. Asole di passaggio delle cinture
- C. Spallacci
- D. Cinture seggiolino
- E. Pulsante di regolazione delle cinture
- F. Nastro di regolazione delle cinture
- G. Fibbia di chiusura/apertura delle cinture
- H. Fodera
- I. Spartigambe imbottito
- J. Base del seggiolino
- K. Seduta del seggiolino
- L. Maniglia di sgancio sistema ISOFIX

Fig. 2 (Retro)

- M. Tasto di regolazione dell'appoggiatesta
- N. Etichette di omologazione
- O. Piastra di fissaggio delle cinture
- P1 Sistema ISOFIX
- P2 Top Tether

Fig. 3 (Profilo)

- Q. Leva di regolazione della seduta
- R. Tasca porta-istruzioni
- S. Guida di passaggio del ramo addominale della cintura auto a 3 punti
- S1. Guida di passaggio del ramo diagonale della cintura auto a 3 punti
- T. Morsetto bloccante del ramo diagonale della cintura auto
- U. Etichette con istruzioni di installazione
- V. Sistema ISOFIX

Fig. 4 (Particolare sistema ISOFIX)

- W. Connettori
- X. Cappucci protettivi
- Y. Pulsanti di sgancio
- Z. Segnalatori di avvenuto aggancio

Fig. 5 (Particolare TOP TETHER)

- AA. Cintura
- BB. Regolatore
- CC. Indicatore di tensionamento
- DD. Gancio

LIMITAZIONI E REQUISITI D'USO RELATIVI AL PRODOTTO E AL SEDILE AUTO

ATTENZIONE! Rispettare scrupolosamente le seguenti limitazioni e requisiti d'uso relativi al prodotto e al sedile auto: in caso contrario non è garantita la sicurezza.

- Il peso del bambino deve essere compreso fra i 9 Kg e i 18 kg.
- Se il seggiolino viene installato sul sedile con la cintura dell'auto, quest'ultima deve

essere dotata di cintura di sicurezza a 3 punti, statica o con arrotolatore, omologata in base al Regolamento UNI/ECE N°16 o altri standard equivalenti (Fig. 6).

- Il Seggiolino può essere installato con sistema ISOFIX nelle posizioni indicate nel manuale d'uso della vettura.
- Il Seggiolino può essere installato sul sedile anteriore lato passeggero o su uno qualsiasi dei sedili posteriori e deve sempre essere rivolto in senso di marcia. Non utilizzare mai questo Seggiolino su sedili rivolti lateralmente o opposti al senso di marcia (Fig. 7).

ATTENZIONE! In base alle statistiche sugli incidenti, generalmente i sedili posteriori del veicolo sono più sicuri di quello anteriore: si consiglia pertanto di installare il Seggiolino sui sedili posteriori. In particolare il sedile più sicuro è quello centrale posteriore.

Se il Seggiolino viene posizionato sul sedile anteriore, per maggiore sicurezza si raccomanda di arretrare il più possibile il sedile compatibilmente con la presenza di altri passeggeri sul sedile posteriore e di regolame lo schienale nella posizione più verticale possibile. Se l'auto è dotata di regolatore dell'altezza della cintura fissare questo nella posizione più bassa. Verificare poi che il regolatore della cintura risulti in posizione arretrata (o al massimo allineata) allo schienale del sedile dell'auto.

Se il sedile anteriore è dotato di airbag frontale si consiglia di installare il Seggiolino su questo sedile. Nel caso di installazione su un qualunque sedile protetto da airbag fare sempre riferimento al manuale di istruzioni dell'auto.

ATTENZIONE! Non installare mai il seggiolino con la cintura dell'auto se il sedile è dotato solo di una cintura orizzontale a due punti di ancoraggio (Fig. 8).

INSTALLAZIONE IN AUTO DEL SEGGIOLINO CON SISTEMA ISOFIX

PREDISPOSIZIONE ALL'INSTALLAZIONE

1. Tirare verso l'esterno la maniglia di sgancio del sistema ISOFIX (Fig. 9).
2. Mantenendo la maniglia tirata, estrarre COMPLETAMENTE il sistema ISOFIX dalla parte posteriore dello schienale (Fig. 10). Assicurarsi che il sistema sia estratto fino a fine corsa.
3. Spingere verso l'interno i due pulsanti rossi (Y) dei connettori ISOFIX (Fig. 11a) e, mantenendoli premuti, rimuovere i due cappucci protettivi (X) (Fig. 11b).
4. Posizionare i due cappucci nelle apposite

sedi poste sotto alla base (Fig. 12a - 12b).
ATTENZIONE! Conservare con cura i cappucci in quanto indispensabili per il reinserimento del sistema ISOFIX all'interno della base quando non utilizzato.

INSTALLAZIONE DEL SEGGIOLINO

5. Posizionare il Seggiolino sul sedile prescelto.
ATTENZIONE! Verificare che non siano interposti oggetti tra il seggiolino e il sedile o tra il Seggiolino e la portiera.
6. Agganciare i due connettori ISOFIX ai corrispondenti attacchi ISOFIX posti sul sedile dell'auto tra schienale e seduta (Fig. 13).
ATTENZIONE! Assicurarsi che l'aggancio sia avvenuto in maniera corretta verificando che i due segnalatori (Z) indichino il colore verde.
7. Spingere con energia il Seggiolino contro lo schienale dell'auto (Fig. 14) per assicurare la massima aderenza.

INSTALLAZIONE DEL TOP TETHER

L'installazione del Seggiolino si completa solo e unicamente con l'installazione del Top Tether.

ATTENZIONE! Fare riferimento al libretto di istruzioni dell'auto per individuare il punto di aggancio del Top Tether del Seggiolino. Tale punto di aggancio è contrassegnato da apposita etichetta (Fig. 15) e si può trovare nelle posizioni indicate dalle figure 16a - 16b - 16c - 16d - 16e.

ATTENZIONE! Verificare che l'ancoraggio utilizzato per il Top Tether sia quello previsto. Evitare di confonderlo con un anello previsto per fissare i bagagli (Fig. 17).

ATTENZIONE! Far passare il Top Tether tra la parte alta dello schienale del sedile dell'auto-veicolo e l'appoggiatesta. Non far passare mai il Top Tether sopra l'appoggiatesta (Fig. 18).

8. Una volta individuato il punto di ancoraggio, connettere il gancio (DD) del Top Tether (Fig. 19).
9. Regolare la lunghezza della cintura del Top Tether tirando energicamente il nastro per metterlo in tensione (Fig. 20). La conferma del corretto tensionamento avviene attraverso il colore verde dell'indicatore presente sul nastro (Fig. 21).
10. Avvolgere il nastro in eccedenza e assicurarlo attraverso apposito velcro (Fig. 22).

DISINSTALLAZIONE

ATTENZIONE! Togliere il bambino dal Seggiolino prima di procedere alla disinstallazione.

1. Allentare il Top Tether premendo l'apposito pulsante BB (Fig. 23) e sconnettere il gancio.
2. Avvolgere il nastro del Top Tether e assicurarlo attraverso apposito velcro (Fig. 22).
3. Tirare verso l'esterno la maniglia di sgancio sistema ISOFIX (L) e, mantenendola tirata, allontanare il Seggiolino dallo schienale dell'auto fino alla completa estrazione del sistema ISOFIX (Fig. 24a-24b).
4. Spingendo verso l'interno i due pulsanti rossi, sganciare i connettori dai corrispondenti attacchi ISOFIX sul sedile dell'auto (Fig. 25).
5. Rimuovere dalla base del Seggiolino i due cappucci riposti in precedenza e re-inserirli sui relativi connettori ISOFIX, facendo attenzione che le due estremità siano rivolte verso l'interno (Fig. 26a-26b).
6. Spingere il sistema ISOFIX all'interno della base del Seggiolino facendolo rientrare completamente all'interno della base stessa (Fig. 27).

INSTALLAZIONE IN AUTO DEL SEGGIOLINO CON CINTURA A 3 PUNTI

ATTENZIONE! NON FARE MAI PASSARE LA CINTURA AUTO IN POSIZIONI DIVERSE DA QUELLE INDICATE IN QUESTO LIBRETTO DI ISTRUZIONI: SI RISCHIEREBBE DI COMPROMETTERE LA SICUREZZA DEL BAMBINO!

I passaggi per le cinture sono evidenziati sul seggiolino con elementi di colore rosso.

ATTENZIONE! Queste istruzioni si riferiscono sia nel testo sia nei disegni a un'installazione sul sedile posteriore lato destro. Per installare in altre posizioni, eseguire la stessa sequenza di operazioni.

1. Posizionare il Seggiolino sul sedile prescelto. **ATTENZIONE!** Verificare che non siano interposti oggetti tra il seggiolino e il sedile o tra il Seggiolino e la portiera.
2. Reclinare completamente lo schienale del Seggiolino, tirando verso di sé la leva posta sotto la seduta (Q) (Fig. 28).
3. Tirare la cintura di sicurezza dell'auto facendola passare nello spazio compreso tra lo schienale e la base del Seggiolino (Fig. 29).
4. Far passare la porzione addominale della cintura a 3 punti dell'auto nelle apposite guide per il passaggio delle cinture (Fig. 30).
5. Estrarla dall'altro lato del seggiolino e agganciarla alla fibbia del sedile (Fig. 31).
6. Aprire il morsetto blocca-cintura (T) posto

sullo stesso lato della fibbia del sedile premendo la sua leva (Fig. 32).

7. Introdurre nel morsetto il ramo diagonale della cintura auto posizionandola esattamente come in Fig. 33. Rilasciare la leva del morsetto che ritorna automaticamente in posizione di blocco.
8. Tirare con molta forza il ramo diagonale della cintura auto facendo aderire bene il seggiolino al sedile (Fig. 34), se necessario salendo con un ginocchio sul Seggiolino.
9. Fare passare la parte superiore della cintura diagonale all'interno della guida S1 posizionandola esattamente come indicato in figura 35.
10. Tirare con forza la cintura nel verso indicato in figura 35 per tensionare anche l'ultimo tratto di cintura.
11. Verificare la correttezza dell'installazione (Fig. 36).

AVVERTENZE PER UNA CORRETTA INSTALLAZIONE DEL SEGGIOLINO

ATTENZIONE! Per non compromettere la sicurezza, dopo l'installazione verificare SEMPRE che:

- la cintura del veicolo non risulti attorcigliata in alcun punto.
- la cintura sia ben tesa in tutte le zone.
- al termine delle operazioni il Seggiolino dovrà essere ben aderente al sedile dell'auto; se ciò non si verificasse, ripetere l'operazione di installazione.

ALLOGGIAMENTO DEL BAMBINO NEL SEGGIOLINO

- Prima di far sedere il bambino, premere il pulsante di regolazione delle cinture e contemporaneamente impugnare le due cinture del Seggiolino al di sotto degli spillacci e tirare verso di sé, in modo da allentarle (Fig. 37).

- Sganciare la fibbia delle cinture del Seggiolino premendo il bottone rosso (Fig. 38) e allargare le cinture verso l'esterno. Ora è possibile mettere a sedere il bambino nel Seggiolino (Fig. 39).

ATTENZIONE! Verificare sempre che il bambino sia seduto con il corpo ben aderente allo schienale del Seggiolino (Fig. 40).

- Posizionare correttamente lo spartigambe, prendere le cinture, sovrapporre le due linguette della fibbia (Fig. 41a - 41b) e spingerle insieme con decisione all'interno della sede della fibbia fino a sentire un "click"

ben udibile (Fig. 42).

- Per garantirne la sicurezza, le due linguette della fibbia sono state progettate in modo da impedire di agganciarne una sola.

REGOLAZIONE DEL CUSCINO APPOGGIATESTA E DELLE CINTURE

Appoggiatesta e cinture sono regolabili simultaneamente in altezza in 6 diverse posizioni, per mezzo del tasto posteriore.

ATTENZIONE! Per una corretta regolazione, l'appoggiatesta deve essere posizionato in modo che le cinture escano dallo schienale all'altezza delle spalle del bambino (Fig. 43). Per eseguire la regolazione tenere premuto il tasto di regolazione (M) posto dietro lo schienale (Fig. 44) e contemporaneamente fare scorrere l'appoggiatesta fino al raggiungimento della posizione desiderata (Fig. 45); a quel punto, rilasciare il tasto e accompagnare l'appoggiatesta fino ad udire uno scatto che ne conferma l'innesto.

Per effettuare il tensionamento delle cinture del Seggiolino, tirare il nastro di regolazione delle cinture (Fig. 46) fino a farle aderire bene al corpo del bambino.

Dopo aver tensionato le cinture, impugnare gli spillacci e tirarli verso il basso per accomodare al meglio le cinture sul bambino.

ATTENZIONE! Le cinture devono risultare ben tese e aderenti al bambino, ma non troppo: all'altezza delle spalle deve essere possibile infilare un dito tra cintura e bambino.

ATTENZIONE! Verificare che le cinture non risultino attorcigliate, in particolare verificare la zona dell'addome del bambino.

REGOLAZIONE DELL'INCLINAZIONE DELLA SEDUTA

Il seggiolino può essere reclinato in 5 posizioni.

Per variare l'inclinazione è necessario tirare verso di sé la leva posta sotto la seduta (Q) (Fig. 47)

ATTENZIONE! Dopo aver ottenuto l'inclinazione desiderata, prima rilasciare la leva, poi continuare a muovere la seduta fino a udire uno scatto che conferma l'avvenuto aggancio della leva.

ATTENZIONE! Dopo aver ottenuto l'inclinazione desiderata, verificare sempre il corretto tensionamento delle cinture attorno al Seggiolino.

ATTENZIONE! Nelle operazioni di regolazione, assicurarsi che le parti mobili non vengano a contatto con il corpo del bambino o di altri

bambini trasportati sul sedile auto.

MANUTENZIONE

Le operazioni di pulizia e manutenzione devono essere effettuate solo da un adulto.

Pulizia della fodera

La fodera del Seggiolino è completamente sfoderabile e lavabile a mano o in lavatrice a 30°C. Per il lavaggio seguire le istruzioni riportate sull'etichetta del rivestimento. Non usare mai detersivi abrasivi o solventi. Non centrifugare la fodera e lasciarla asciugare senza strizzarla.

La fodera può essere sostituita esclusivamente con un ricambio approvato dal costruttore, poiché costituisce parte integrante del Seggiolino e quindi elemento di sicurezza.

ATTENZIONE! Il Seggiolino non deve essere mai usato senza la fodera, per non compromettere la sicurezza del bambino.

Per togliere la fodera è necessario prima sfilare le cinture come di seguito indicato:

- premere il pulsante di regolazione delle cinture e contemporaneamente impugnare le due cinture del Seggiolino al di sotto degli spillacci tirandole verso di sé in modo da allentarle (Fig. 37).
- sganciare la cintura di sicurezza, premendo il pulsante rosso della fibbia (Fig. 38).
- sfilare i due lembi della cintura dalla piastra (Fig. 48).
- tirare dal davanti le cinture in modo da sfilarle dall'appoggiatesta e dagli spillacci (Fig. 49).
- rimuovere il rivestimento dell'appoggiatesta, lo spartigambe e la fodera del Seggiolino.

Per rimontare la fodera e le cinture è necessario:

- riposizionare il rivestimento dell'appoggiatesta, lo spartigambe e la fodera del Seggiolino.
- infilare i due lembi della cintura prima nelle asole della fodera (Fig. 50), poi attraverso gli spillacci e le asole dell'appoggiatesta (Fig. 51).
- infilare nuovamente i due lembi della cintura nella piastra (Fig. 52) e verificare che sia la piastra sia i lembi si presentino nuovamente come illustrato in Fig. 53.

ATTENZIONE! Verificare che le cinture non risultino attorcigliate.

ATTENZIONE! Verificare che la piastra sia sempre appoggiata correttamente nell'ap-

sito vano inferiore della seduta (Fig. 54).

Pulizia delle parti plastiche o in metallo

Per la pulizia delle parti in plastica o in metallo verniciato utilizzare solamente un panno umido. Non utilizzare mai detersivi abrasivi o solventi.

Le parti mobili del Seggiolino non devono essere in alcun modo lubrificate.

Controllo dell'integrità dei componenti

Si raccomanda di verificare regolarmente l'integrità e lo stato di usura dei seguenti componenti:

- fodera: verificare che non fuoriescano imbottiture o che non ci sia rilascio di parti di esse. Verificare lo stato delle cuciture che devono essere sempre integre.
- cinture: verificare che non ci sia un anormale sfibramento della trama tessile con evidente riduzione dello spessore in corrispondenza del nastro di regolazione, dello spartigambe, sui rami spalle e nella zona della piastra di regolazione delle cinture.
- plastiche: verificare lo stato di usura di tutte le parti in plastica che non devono presentare evidenti segni di danneggiamento o di scolorimento.

ATTENZIONE! Nel caso in cui il Seggiolino risultasse deformato o fortemente usurato deve essere sostituito: potrebbe aver perso le caratteristiche originali di sicurezza.

Conservazione del prodotto

Quando non installato sull'auto si raccomanda di conservare il Seggiolino in un posto asciutto, lontano da fonti di calore e al riparo da polvere, umidità e luce solare diretta.

Smaltimento del prodotto

Raggiunto il limite di utilizzo previsto per il Seggiolino, interrompere l'uso dello stesso e depositarlo tra i rifiuti. Per motivi di rispetto dell'ambiente, separare i diversi tipi di rifiuti secondo quanto previsto dalla normativa vigente nel proprio Paese.

PER ULTERIORI INFORMAZIONI:

ARTSANA SPA
Servizio Clienti
Via Saldarini Catelli, 1
22070 Grandate COMO-ITALIA
Tel. N° verde 800.188.898
www.chicco.com

F Mode d'emploi

IMPORTANT : LIRE ATTENTIVEMENT ET INTÉ-GRÈLEMENT LA NOTICE D'INSTRUCTIONS AVANT DE SE SERVIR DU PRODUIT. POUR ÉVITER TOUT RISQUE PENDANT L'UTILISATION, CONSERVER LA NOTICE D'INSTRUCTIONS POUR POUVOIR VOUS Y REFERER ULTERIEUREMENT. SUIVRE ATTENTIVEMENT CES INSTRUCTIONS POUR NE PAS COMPROMETTRE LA SECURITE DE VOTRE ENFANT.

ATTENTION ! AVANT L'UTILISATION, ENLEVER ET JETER TOUS LES SACHETS EN PLASTIQUE EVENTUELS ET TOUS LES ELEMENTS COMPOSANT L'EMBALLAGE DU PRODUIT. LES TENIR HORS DE PORTEE DES ENFANTS. NOUS RECOMMANDONS DE JETER CES ELEMENTS CONFORMEMENT AUX REGLEMENTATIONS EN VIGUEUR.

AVIS IMPORTANT : Installation avec système ISOFIX

1. Il s'agit d'un dispositif ISOFIX de retenue pour enfants approuvé par le Règlement ECE R44/04 pour l'emploi général dans les véhicules munis de systèmes d'ancrage ISOFIX.
2. Pour l'utilisation d'un système ISOFIX UNIVERSEL il est impératif lire le manuel du véhicule avant d'installer le siège-auto. Le manuel indiquera les places compatibles avec la classe du siège-auto, homologué ISOFIX UNIVERSEL.
3. Ce dispositif de retenue a été classé "Universel" selon des critères d'homologation plus sévères que ceux de modèles non ISOFIX.
4. Le groupe de masse et la classe de l'ISOFIX pour lequel le dispositif est utilisable sont : GROUPE 1, CLASSE B.
5. En cas de doute, contacter le fabricant du siège-auto ou le revendeur.

ATTENTION ! Ne jamais combiner les deux systèmes d'accrochage ISOFIX et la ceinture du véhicule pour installer le siège-auto.

ATTENTION ! Pendant l'utilisation de l'ISOFIX, il ne suffit pas de fixer les ancrages inférieurs. Il faut absolument fixer l'"attache supérieure" au point d'ancrage prévu par le constructeur du véhicule.

AVIS IMPORTANT : Installation avec ceinture à 3 points

1. Il s'agit d'un dispositif de retenue pour enfants "Universel" homologué selon le Règlement ECE R44/04 et compatible avec la plupart des sièges auto mais pas tous.
2. Il est possible d'obtenir une parfaite compatibilité, si le fabricant du véhicule déclare dans la notice d'utilisation du véhicule que celui-ci est prévu pour l'installation de dispositifs de maintien d'enfants "Universels" pour la tranche d'âge en question.
3. Ce dispositif de maintien a été classé "Universel" selon des critères d'homologation plus sévères que pour les modèles précédents qui ne disposent pas de la même mention.
4. Adapté uniquement à l'emploi dans les véhicules munis d'une ceinture de sécurité à 3 points, statique ou à enrouleur, homologué conformément au Règlement UN/ECE N° 16 ou autres standards équivalents.
5. En cas de doute, contacter le producteur du dispositif de retenue ou le revendeur.

TRÈS IMPORTANT ! à LIRE TOUT DE SUITE

- Ce siège-auto est homologué "Groupe 1", pour le transport d'enfants pesant de 9 à 18 kg (entre 9-12 mois et 3 ans environ), conformément au règlement européen ECE R44/04.
- Les réglages du siège-auto doivent être réalisés uniquement par un adulte.
- Ne pas utiliser le produit sans avoir lu les instructions avant.
- Le risque de blessures graves (accident ou freinage brusque, etc...) augmente si on ne suit pas scrupuleusement les indications de ce manuel. Toujours s'assurer que le siège-auto est correctement accroché au siège de la voiture..
- Produit exclusivement destiné à servir de siège-auto et non à une utilisation domestique.
- Aucun siège-auto ne peut garantir la sécurité totale de l'enfant en cas d'accident, mais l'utilisation de ce produit réduit le risque de blessures graves et d'accident mortel de l'enfant.
- Toujours utiliser le siège-auto, correctement installé et attaché avec les ceintures, même sur de courts trajets. Ne pas le faire risque de compromettre la sécurité de l'enfant. S'assurer en particulier que la ceinture

soit correctement tendue, ne soit pas vrillée ou en position incorrecte.

- à la suite d'un accident, même léger, le siège-auto pourrait avoir subi des dommages non visibles à l'œil nu.
- Ne pas utiliser de sièges auto d'occasion : ils pourraient avoir subi des dommages structurels invisibles à l'œil nu mais susceptibles de compromettre la sécurité du produit et donc de votre enfant.
- En cas de dommages, de déformations ou de forte usure du siège-auto, IL FAUT REMPLACER LE SIÈGE AUTO. Ses caractéristiques de sécurité d'origine pourraient être compromises.
- Ne pas effectuer de modifications ou d'ajouts au produit sans l'approbation du fabricant. Ne pas installer d'accessoires, de pièces de rechange ou d'éléments non fournis ou approuvés par le fabricant pour l'utilisation avec le siège-auto.
- Ne rien utiliser, (ex. coussins ou couvertures), pour rehausser le siège-auto du siège de la voiture ou pour rehausser l'enfant du siège-auto : en cas d'accident, le siège-auto pourrait ne pas fonctionner correctement.
- S'assurer qu'il n'y a pas d'objets entre le siège-auto et le siège de la voiture ou entre le siège-auto et la portière.
- S'assurer que les sièges de la voiture (pliants, rabattables ou pivotants) soient bien accrochés.
- S'assurer que le véhicule ne transporte pas, en particulier sur la plage arrière, d'objets ou de bagages mal fixés ou placés de façon peu sûre : en cas d'accident ou de coup de frein brusque ils pourraient blesser les passagers.
- Ne pas laisser d'enfants jouer avec le siège-auto ou parties du siège-auto.
- Ne jamais laisser l'enfant seul dans la voiture, cela pourrait être dangereux !
- Ne pas transporter plus d'un enfant à la fois sur le siège-auto.
- S'assurer que tous les passagers de la voiture mettent leur ceinture de sécurité, pour leur propre sécurité et car pendant le voyage, en cas d'accident ou de coup de frein brusque, ils pourraient blesser l'enfant.
- ATTENTION ! Pendant le réglage (de l'appui-tête et des ceintures), s'assurer que les parties mobiles du siège-auto n'entrent pas en contact avec le corps de l'enfant.
- Pendant la marche, avant de procéder à quelque opération de réglage que ce soit

sur le siège-auto ou sur l'enfant, garer la voiture dans un endroit sûr.

- Contrôler régulièrement si l'enfant n'ouvre pas la boucle d'accrochage de la ceinture de sécurité et ne manipule pas le siège-auto ou des parties de celui-ci.
- Ne pas donner à manger à l'enfant pendant le voyage, en particulier des sucettes, des glaces ou d'autres aliments sur bâtonnet. En cas d'accident ou de coup de frein brusque, il pourrait se blesser.
- Pendant les longs voyages, nous vous conseillons des arrêts fréquents : l'enfant se lasse facilement à l'intérieur du siège-auto et a besoin de bouger. Nous recommandons des arrêts réguliers en veillant à faire monter et descendre l'enfant de la voiture du côté trottoir.
- Ne pas enlever les étiquettes et les marques du produit.
- Éviter toute exposition prolongée du siège-auto au soleil : cela pourrait provoquer des changements de couleur dans les matériaux et tissus.
- Si le véhicule est resté stationné au soleil, s'assurer, avant d'installer l'enfant sur le siège-auto, que les différentes parties de celui-ci ne soient pas trop chaudes, auquel cas, les laisser refroidir avant d'y faire asseoir l'enfant pour éviter tout risque de brûlure.
- Quand l'enfant n'est pas dans le véhicule, maintenir le siège-auto accroché à l'intérieur de la voiture (à l'aide des fixations ISOFIX ou de la ceinture à 3 points) ou le mettre dans le coffre à bagages. Non accroché le siège-auto peut en effet constituer une source de danger pour les passagers en cas d'accident ou de coup de frein brusque.
- La société Artsana décline toute responsabilité en cas d'utilisation incorrecte du produit et pour quelque utilisation différente de celles de ces instructions.

MODE D'EMPLOI

- ÉLÉMENTS
- LIMITATIONS ET CONDITIONS D'EMPLOI RELATIVES AU PRODUIT ET AU SIÈGE DE LA VOITURE
- INSTALLATION DANS LA VOITURE DU SIÈGE-AUTO AVEC SYSTÈME ISOFIX
- INSTALLATION DANS LA VOITURE DU SIÈGE-AUTO AVEC CEINTURE À 3 POINTS
- AVERTISSEMENTS POUR UNE INSTALLATION CORRECTE DU SIÈGE-AUTO

- MISE EN PLACE DE L'ENFANT DANS LE SIÈGE-AUTO
- RÉGLAGE DU COUSSIN APPUI-TÊTE ET DES CEINTURES
- RÉGLAGE DE L'INCLINAISON DE L'ASSISE
- ENTRETIEN

ÉLÉMENTS (Fig. 1-2-3-4-5)

Fig. 1 (Face)

- A. Coussin appui-tête
- B. Oeillets de passage des ceintures
- C. Épaulières
- D. Ceintures siège-auto
- E. Bouton de réglage des ceintures
- F. Courroie de réglage des ceintures
- G. Boucle de fermeture/ouverture des ceintures
- H. Housse
- I. Entrejambe rembourré
- J. Base du siège-auto
- K. Assise du siège-auto
- L. Poignée de décrochage du système ISOFIX

Fig. 2 (arrière)

- M. Bouton de réglage de l'appui-tête
- N. étiquettes d'homologation
- O. Plaque de fixation des ceintures
- P1 système ISOFIX
- P2 Attache supérieure

Fig. 3 (Profil)

- Q. Levier de réglage de l'assise
- R. Poche de rangement des instructions
- S. Guide de passage de la courroie abdominale de la ceinture à 3 points de la voiture
- S1. Guide de passage de la courroie diagonale de la ceinture à 3 points de la voiture
- T. Pince bloquante de la courroie diagonale de la ceinture de la voiture
- U. étiquettes avec instructions pour l'installation
- V. Système ISOFIX

Fig. 4 (Détail système ISOFIX)

- W. Connecteurs
- X. Bouchons protecteurs
- Y. Boutons de décrochage
- Z. Signalisateur d'accrochage

Fig. 5 (Détail ATTACHE SUPÉRIEURE)

- AA. Ceinture
- BB. Régulateur
- CC. Indicateur de tension
- DD. Crochet

LIMITATIONS ET CONDITIONS D'EMPLOI RELATIVES AU PRODUIT ET AU SIÈGE DE LA VOITURE

ATTENTION ! Respecter scrupuleusement les limitations et conditions d'emploi suivantes relatives au produit et au siège de la voiture : dans le cas contraire, la sécurité n'est pas garantie.

- Le poids de l'enfant doit être compris entre 9 kg et 18 kg.
- Si le siège-auto est installé sur le siège de la voiture avec la ceinture de sécurité de la voiture, il doit s'agir d'une ceinture de sécurité à 3 points, statique ou à enrouleur, homologué conformément au Règlement UNI/ECE N°16 ou autres normes équivalentes (Fig. 6).
- Le siège-auto peut être installé avec le système ISOFIX aux positions indiquées dans le manuel de la voiture.
- Le siège-auto peut être installé sur le siège avant de la voiture, côté passager, ou sur un des sièges arrières, et doit toujours être tourné dans le sens de la marche. Ne jamais utiliser ce siège-auto sur des sièges tournés vers le côté ou dans le sens contraire de la marche (Fig. 7).

ATTENTION ! Les statistiques sur les accidents de voiture montrent que les sièges arrières des véhicules sont généralement plus sûrs que les sièges installés de devant. Nous conseillons par conséquent d'installer le siège-auto sur les sièges arrières. En particulier, le siège central est le plus sûr s'il est muni d'une ceinture à 3 points. Nous recommandons l'installation du siège-auto sur le siège arrière central.

Si on installe le siège-auto sur le siège avant, pour plus de sécurité nous recommandons de le pousser le plus en arrière possible, en fonction de avec la présence d'autres passagers sur le siège arrière, et de régler le dossier à la position la plus verticale possible. Si la voiture est munie d'un régulateur de hauteur de la ceinture de sécurité, le mettre à la position la plus basse. Vérifier ensuite si le régulateur de la ceinture est en position reculée (ou alignée au maximum) par rapport au dossier du siège de la voiture. Si le siège avant est muni d'un airbag frontal, nous déconseillons de mettre le siège-auto sur ce siège. En cas d'installation sur un siège quelconque protégé par un airbag, toujours consulter le manuel de la voiture.

ATTENTION ! Ne jamais installer le siège-auto avec la ceinture de la voiture si le siège est muni uniquement d'une ceinture horizontale à deux points d'ancrage (Fig. 8).

INSTALLATION DANS LA VOITURE DU SIÈGE-AUTO AVEC SYSTÈME ISOFIX **PRÉPARATION À L'INSTALLATION**

1. Tirer la poignée de décrochage du système ISOFIX vers l'extérieur (Fig. 9).
2. En maintenant la poignée tirée, retirer COMPLÈTEMENT le système ISOFIX du côté arrière du dossier (Fig. 10). S'assurer que le système soit extrait au maximum.
3. Pousser les deux boutons rouges (Y) des connecteurs ISOFIX vers l'intérieur (Fig. 11a) et, en les enfonçant, enlever les deux capuchons protecteurs (X) (Fig. 11b).
4. Placer les deux capuchons dans les logements prévus à cet effet sous la base (Fig. 12a - 12b).

ATTENTION ! Conserver les capuchons avec soin. Ils sont indispensables pour remettre le système ISOFIX à l'intérieur de la base quand le siège-auto n'est pas utilisé.

INSTALLATION DU SIÈGE-AUTO

5. Poser le siège-auto sur le siège de la voiture. Attention ! S'assurer qu'il n'y a pas d'objets entre le siège-auto et le siège de la voiture ou entre le siège-auto et la portière.
6. Accrocher les deux connecteurs ISOFIX aux fixations ISOFIX correspondantes sur le siège de la voiture entre dossier et assise (Fig. 13). **ATTENTION !** S'assurer que l'accrochage soit correctement effectué en vérifiant si les deux indicateurs (Z) indiquent la couleur verte.
7. Pousser au maximum le siège-auto contre le dossier de la voiture (Fig. 14) pour assurer la plus grande adhérence possible.

INSTALLATION DE L'ATTACHE SUPÉRIEURE

L'installation du siège-auto se complète uniquement avec l'installation de l'attache supérieure.

ATTENTION ! Consulter le manuel de la voiture pour identifier le point d'accrochage de l'attache supérieure du siège-auto. Ce point d'accrochage est marqué par une étiquette spéciale (Fig. 15) et peut se trouver aux positions indiquées par les figures 16a – 16b – 16c – 16d – 16e.

ATTENTION ! Vérifier si l'ancrage utilisé pour de l'attache supérieure est celui prévu. Ne pas le confondre avec un anneau prévu pour fixer les bagages (Fig. 17).

ATTENTION ! Faire passer de l'attache supérieure entre le haut du dossier du siège de la voiture et l'appui-tête. Ne jamais faire de l'attache supérieure par-dessus l'appui-tête (Fig. 18).

8. Une fois le point d'ancrage identifié, accrocher l'anneau (DD) de l'attache supérieure (Fig. 19).
9. Régler la longueur de la ceinture de l'attache supérieure en tirant énergiquement sur la courroie pour la tendre (Fig. 20). L'apparition de la couleur verte sur la courroie en confirme le tension correct (Fig. 21).
10. Enrouler la courroie en excès et l'assurer à l'aide du velcro prévu à cet effet (Fig. 22).

DÉSINSTALLATION

ATTENTION ! Enlever l'enfant du siège-auto avant de procéder à la désinstallation.

1. Desserrer l'attache supérieure en appuyant sur le bouton BB (Fig. 23) et défaire le crochet.
2. Enrouler la courroie de l'attache supérieure et l'assurer à l'aide du velcro prévu à cet effet (Fig. 22).
3. Tirer la poignée de décrochage du système ISOFIX (L) vers l'extérieur. En maintenant tirée la poignée de décrochage, éloigner le siège-auto du dossier de la voiture jusqu'à l'extraction complète du système ISOFIX (Fig. 24a-24b).
4. En poussant vers l'intérieur des deux boutons rouges, décrocher les connecteurs des fixations ISOFIX correspondantes sur le siège de la voiture (Fig. 25).
5. Enlever de la base du siège-auto les deux capuchons précédemment rangés et les remettre en place sur les connecteurs ISOFIX relatifs ISOFIX, en prenant soin à ce que les deux extrémités soient tournées vers l'intérieur (Fig. 26a-26b).
6. Pousser le système ISOFIX à l'intérieur de la base du siège-auto en le faisant rentrer complètement dedans (Fig. 27).

INSTALLATION DANS LA VOITURE DU SIÈGE-AUTO AVEC CEINTURE À 3 POINTS

ATTENTION ! Ne jamais faire passer la ceinture de la voiture par des positions autres que celles indiquées dans cette notice d'instruc-

tions car cela risquerait de compromettre la sécurité de l'enfant !

Les passages des ceintures sont marqués sur le siège-auto par des passants de couleur rouge. ATTENTION ! Ces instructions se réfèrent à la fois dans le texte et dans les dessins à une installation sur le siège arrière côté droit. Pour l'installer ailleurs, suivre la même séquence d'opérations.

1. Poser le siège-auto sur le siège de la voiture. Attention ! S'assurer qu'il n'y a pas d'objets entre le siège-auto et le siège de la voiture ou entre le siège-auto et la portière.
2. Incliner complètement le dossier du siège-auto, en tirant le levier situé sous l'assise (Q) vers soi (Fig. 28).
3. Tirer la ceinture de sécurité de la voiture en la faisant passer dans l'espace compris entre le dossier et la base du siège-auto (Fig. 29).
4. Faire passer la ceinture abdominale à 3 points de la voiture dans les guides prévues pour le passage des ceintures (Fig. 30).
5. Faire sortir la ceinture de l'autre côté du siège-auto et l'accrocher à la boucle du siège de la voiture (Fig. 31).
6. Ouvrir la pince de blocage de la ceinture (T) qui se trouve du même côté que la boucle du siège de la voiture en appuyant sur le levier (Fig. 32).
7. Introduire dans la pince la courroie diagonale de la ceinture de la voiture en la plaçant exactement comme dans la Fig. 33. Relâcher le levier de la pince, qui retourne automatiquement en position de blocage.
8. Tirer énergiquement sur la courroie diagonale de la ceinture de la voiture en faisant bien adhérer le siège-auto au siège de la voiture (Fig. 34), au besoin en posant à genou sur le siège-auto.
9. Faire passer la partie supérieure de la ceinture diagonale à l'intérieur de la guide S1 en la plaçant exactement comme indiqué dans la figure 35.
10. Tirer énergiquement sur la ceinture dans la direction indiquée dans le figure 35 pour tendre également la dernière partie de la ceinture.
11. Vérifier si l'installation est correctement réalisée (Fig. 36).

AVERTISSEMENTS POUR UNE INSTALLATION CORRECTE DU SIÈGE-AUTO

ATTENTION ! Pour ne pas compromettre la

sécurité, après l'installation TOUJOURS vérifier si :

- la ceinture du véhicule n'est pas vrillée.
- la ceinture est bien tendue sur toute sa longueur.
- à la fin des opérations le siège-auto devra bien adhérer au siège de la voiture. Si ce n'est pas le cas, recommencer l'installation.

MISE EN PLACE DE L'ENFANT DANS LE SIÈGE-AUTO

- Avant de faire asseoir l'enfant, appuyer sur le bouton de réglage des ceintures tout en prenant les deux ceintures du siège auto au-dessous des épaulettes et tirer vers soi pour les desserrer (Fig. 37).
- Détacher la boucle d'accrochage des ceintures de sécurité en appuyant sur le bouton rouge (Fig. 38) et écarter les ceintures vers l'extérieur. L'enfant peut maintenant s'asseoir l'enfant dans le siège-auto (Fig. 39). ATTENTION ! Toujours s'assurer que l'enfant soit assis avec le corps qui adhère bien avec le dossier de la voiture (Fig. 40).
- Placer correctement l'entrejambe, prendre les ceintures, superposer les deux languettes de la boucle (Fig. 41a - 41b) et pousser les ensemble avec fermeté à l'intérieur du logement de la boucle jusqu'au dé clic bien audible (Fig. 42).
- La forme des languettes est prévue pour accueillir une seule des deux ceintures dans la boucle.

RÉGLAGE DU COUSSIN APPUI-TÊTE ET DES CEINTURES

L'appui-tête et les ceintures sont réglables simultanément en hauteur sur 6 positions différentes à l'aide du bouton arrière.

ATTENTION ! Pour un réglage correct, placer l'appui-tête de façon que les ceintures sortent du dossier à la hauteur des épaules de l'enfant (Fig. 43). Pour le réglage, tenir le bouton de réglage (M) qui se trouve derrière le dossier (fig. 44) enfoncé tout en faisant coulisser l'appui-tête jusqu'à la position désirée (Fig. 45) ; il est alors possible de relâcher le bouton et accompagner l'appui-tête dé clic qui en indique l'accrochage.

Pour tendre les ceintures du siège-auto, tirer sur la courroie de réglage des ceintures (Fig. 46) jusqu'à ce qu'elles adhèrent bien au corps

de l'enfant.

Après avoir tendu les ceintures, prendre les épaulières et les tirer vers le bas pour bien mettre les ceintures sur l'enfant.

ATTENTION ! Les ceintures doivent être bien tendues et adhérer à l'enfant, mais sans forcer : à la hauteur des épaules, il doit être possible de passer un doigt entre ceinture et enfant.

ATTENTION ! Vérifier si les ceintures ne sont pas vrillées, en particulier la zone de l'abdomen de l'enfant.

RÉGLAGE DE L'INCLINAISON DE L'ASSISE

Le siège-auto peut s'incliner en 5 positions.

Pour modifier l'inclinaison, tirer le levier vers soi. Il se trouve sous l'assise (Q) (Fig. 47)

ATTENTION ! Une fois l'inclinaison désirée obtenue, relâcher d'abord le levier puis continuer à déplacer l'assise jusqu'au déclic qui indique l'accrochage du levier.

ATTENTION ! Une fois l'inclinaison désirée obtenue, toujours vérifier la tension correcte des ceintures autour du siège-auto.

ATTENTION ! Pendant le réglage, s'assurer que les parties mobiles n'entrent pas en contact avec le corps de l'enfant ou d'autres enfants transportés sur le siège de la voiture.

ENTRETIEN

Les opérations de nettoyage et d'entretien doivent être faites uniquement par un adulte.

Nettoyage de la housse

La housse du siège-auto est entièrement déhoussable et lavable à la main ou en machine à 30°C. Pour le lavage, suivre les instructions de l'étiquette du revêtement. Ne jamais utiliser de détergents agressifs ou de solvants. Ne pas essorer la housse et la laisser sécher sans la tordre.

La housse ne peut être remplacée que par une autre approuvée par le fabricant car elle fait partie intégrale du siège-auto et en constitue donc un élément de sécurité.

ATTENTION ! Ne jamais utiliser le siège-auto sans sa housse pour ne pas compromettre la sécurité de l'enfant.

Pour enlever la housse, retirer d'abord les ceintures comme suit :

- appuyer sur le bouton de réglage des ceintures tout en prenant les deux ceintures du siège-auto au-dessous des épaulières en les tirant vers soi pour les desserrer (Fig. 37).
- enlever la ceinture de sécurité en appuyant sur le bouton rouge de la boucle (Fig. 38).
- désenfiler les deux pans de la ceinture de la plaque (Fig. 48).
- tirer les ceintures par l'avant pour les désenfiler de l'appui-tête et des épaulières (Fig. 49).
- enlever le revêtement de l'appui-tête, l'entrejambe et la housse du siège-auto.

Pour remettre la housse et les ceintures en place :

- remettre le revêtement de l'appui-tête, l'entrejambe et la housse du siège-auto en place.
- enfiler les deux pans de la ceinture d'abord dans les œillets de la housse (Fig. 50) puis à travers les épaulières et les œillets de l'appui-tête (Fig. 51).
- renfiler les deux pans de la ceinture dans la plaque (Fig. 52) et vérifier si la plaque et les pans sont de nouveau comme illustré dans la Fig. 53.

ATTENTION ! Vérifier si les ceintures ne sont pas vrillées.

ATTENTION ! Vérifier si la plaque est toujours posée dans le logement inférieur de l'assise (Fig. 54).

Nettoyage des parties en plastique ou métalliques

Pour nettoyer les parties en plastique ou métalliques peintes, utiliser uniquement un chiffon humide. Ne jamais utiliser de détergents agressifs ou de solvants.

Les parties mobiles du siège-auto ne doivent jamais être lubrifiées.

Contrôle de l'intégrité des éléments

Nous recommandons de vérifier régulièrement l'intégrité et l'état d'usure des éléments suivants :

- housse : vérifier si le rembourrage ou des parties de celui-ci ne sortent pas. Vérifier l'état des coutures, qui doivent toujours rester intactes.
- ceintures: vérifier s'il n'y a pas d'effilochement anormal de la trame textile avec une

réduction évidente de l'épaisseur au niveau de la courroie de réglage, de l'entrejambe, sur les parties des épaules et dans la zone de la plaque de réglage des ceintures.

- parties en plastique : vérifier l'état d'usure de toutes les parties en plastique, qui ne doivent montrer aucun signe de dommage ou de décoloration.

ATTENTION ! En cas de déformation ou de forte usure du siège-auto, le remplacer. Ses caractéristiques de sécurité d'origine pourraient être compromises.

Conservation du produit

Quand il n'est pas installé dans la voiture , nous recommandons de ranger le siège-auto dans un endroit sec, loin des sources de chaleur et à l'abri de la poussière, de l'humidité et de la lumière directe du soleil.

Élimination du produit

Quand le siège-auto est trop usé, cesser de s'en servir et le mettre à la poubelle. Pour des motifs de respect de l'environnement, séparer les différents types de déchets selon les normes en vigueur dans le pays.

POUR PLUS D'INFORMATIONS :
CHICCO PUÉRICULTURE DE FRANCE
Rue Gay Lussac
ZI Mitry Compans
77292 MITRY-MORY Cedex
www.chicco.com

D Gebrauchsanleitung

WICHTIG: DIESE GEBRAUCHSANLEITUNG VOR DEM EINSATZ SORGFÄLTIG UND AUFMERKSAM LESEN, UM GEFAHREN BEIM GEBRAUCH ZU VERMEIDEN. FÜR SPÄTERES NACHSCHLAGEN AUFBEWAHREN: DIESE ANLEITUNG AUFMERKSAM BEFOLGEN, UM DIE SICHERHEIT DES KINDES NICHT ZU GEFÄHRDEN.

ACHTUNG! VOR DEM GEBRAUCH DIE KUNSTSTOFFHÜLLE UND ALLE VERPAKUNGSTEILE DES ARTIKELS ENTFERNEN UND ENTSORGEN ODER SIE IN JEDEM FALL AUSSERHALB DER REICHWEITE VON KINDERN AUFBEWAHREN. ES WIRD EMPFOHLEN, DIESE TEILE GEMÄSS DEN GESETZLICHEN VORSCHRIFTEN ZU ENTSORGEN.

WICHTIGER HINWEIS: Installation mit dem ISOFIX-System

1. Dies ist es eine ISOFIX- Rückhalteeinrichtung für Kinder. Sie ist gemäß der europäischen Prüfnorm ECE 44/04 für den allgemeinen Gebrauch in Fahrzeugen mit ISOFIX-Verankerungssystemen zugelassen.
2. Für die Verwendung eines ISOFIX UNIVERSAL-Systems ist es unbedingt erforderlich, vor der Installation des Kinderautositzes das Betriebshandbuch des Fahrzeugs zu lesen. Das Handbuch gibt die Plätze an, die mit der Größenklasse des als ISOFIX UNIVERSAL zugelassenen Kinderautositzes kompatibel sind.
3. Diese Rückhalteeinrichtung für Kinder wurde nach strengeren Bedingungen in die Klasse „Universal“ eingestuft als vorhergehende Ausführungen, die diese Aufschrift nicht tragen.
4. Die ISOFIX-Gewichtskategorie und die Maßklasse, für die die Einrichtung verwendet werden können, sind: GRUPPE 1, Klasse B.
5. Sollten Zweifel bestehen, kann der Hersteller der Rückhalteeinrichtung für Kinder oder der Fachhändler befragt werden.

WARNUNG! Kombinieren Sie niemals die beiden Befestigungssysteme ISOFIX und den Fahrzeuggurt, um Ihren Kinderautositz zu installieren.

WARNUNG! Während der Verwendung von ISOFIX genügt die Befestigung der unteren Verankerungen nicht. Der obere Befestigungs-

gurt („Top Tether“) muss unbedingt an dem vom Fahrzeughersteller vorgesehenen Verankerungspunkt befestigt werden.

WICHTIGER HINWEIS: Installation mit Dreipunktgurt

1. Dies ist es eine „Universal“- Rückhalteeinrichtung für Kinder, die gemäß der europäischen Prüfnorm ECE 44 - 04 zugelassen ist und mit den meisten, aber nicht mit allen PKW-Sitzen kompatibel ist.
2. Die perfekte Kompatibilität ist in den Fällen leichter erhältlich, wo der Fahrzeughersteller in dem Fahrzeughandbuch erklärt, dass das Fahrzeug den Einbau von „Universal“- Rückhalteeinrichtungen für Kinder der jeweiligen Altersgruppe vorsieht.
3. Diese Rückhalteeinrichtung für Kinder wurde nach strengeren Bedingungen in die Klasse „Universal“ eingestuft als vorhergehende Ausführungen, die diese Aufschrift nicht tragen.
4. Nur geeignet, wenn das genehmigte Fahrzeug mit Dreipunkt-/ Statik- oder Retraktor-Sicherheitsgurten ausgerüstet ist, die der UNI/ECE-Regelung Nr. 16 oder anderen vergleichbaren Normen entsprechen.
5. Sollten Zweifel bestehen, kann der Hersteller der Rückhalteeinrichtung für Kinder oder der Fachhändler befragt werden.

SEHR WICHTIG! BITTE SOFORT LESEN

- Dieser Kinderautositz ist nach „Gruppe 1“ für den Transport für Kinder mit 9 bis 18 kg Körpergewicht (zwischen 9-12 Monaten und ca. 3 Jahren) unter Einhaltung der europäischen Regelung ECE R 44/04 zugelassen.
- Die Regulierung des Kinderautositzes darf ausschließlich von einem Erwachsenen vorgenommen werden.
- Vermeiden Sie, dass jemand das Produkt verwendet, ohne die Anleitung gelesen zu haben.
- Das Risiko ernsthafter Schäden an dem Kind, nicht nur im Falle eines Unfalls, sondern auch unter anderen Umständen (z. B. scharfes Bremsen usw.), steigt, wenn die in diesem Handbuch angegebenen Anweisungen nicht gewissenhaft befolgt werden.
- Das Produkt ist ausschließlich für den Gebrauch als Kinderautositz und nicht für die Verwendung im Haus bestimmt.
- Kein Kinderautositz kann bei einem Unfall

die totale Sicherheit des Kindes gewährleisten, aber die Verwendung dieses Produktes reduziert das Verletzungs- und Todesrisiko des Kindes.

- Verwenden Sie den Kinderautositz stets korrekt installiert und mit angelegten Gurten auch für kurze Fahrten. Wird dies nicht getan, wird die Unversehrtheit des Kindes beeinträchtigt. Prüfen Sie insbesondere, ob der Gurt entsprechend gespannt ist, nicht verdreht oder sich in einer nicht korrekten Position befindet.
- Nach einem auch nur leichten Unfall kann der Kinderautositz Beschädigungen haben, die mit bloßem Auge nicht zu erkennen sind: Daher muss er auf jeden Fall ersetzt werden.
- Verwenden Sie bitte keine Secondhand-Kinderautositze. Sie könnten extrem gefährliche strukturelle Schäden haben, die mit bloßem Auge nicht zu erkennen sind, aber die Sicherheit des Produktes beeinträchtigen.
- Einen Kinderautositz nicht benutzen, wenn Teile beschädigt, verformt oder stark abgenutzt sein sollten: Die Sicherheitsfaktoren könnten nicht mehr gegeben sein.
- Nehmen Sie am Produkt keinerlei Veränderung oder Zusatzteile ohne Zustimmung des Herstellers vor. Montieren Sie stets nur Zubehör-, Ersatz- oder Bestandteile, die vom Hersteller für die Verwendung mit dem Kinderautositz vorgesehen sind.
- Benutzen Sie nichts, wie z. B. Kissen oder Decken, um den Kinderautositz zu erhöhen oder das Kind im Kinderautositz höher sitzen zu lassen: Im Falle eines Unfalls könnte der Kinderautositz nicht korrekt funktionieren.
- Prüfen Sie, ob sich keine Gegenstände zwischen dem Kinderautositz und dem Sitz oder zwischen dem Kinderautositz und der Tür befinden.
- Prüfen Sie, ob die Sitze des Fahrzeugs (zusammenklappbar, umklappbar oder sich drehend) festgestellt sind.
- Achten Sie darauf, dass sich im Fahrzeug, vor allem auf der Hutablage, keine Gegenstände befinden, die bei einem Unfall oder scharfem Bremsen Insassen verletzen könnten. Alle Gegenstände im Auto sollten in geeigneter Weise gesichert werden.
- Lassen Sie nicht zu, dass andere Kinder mit den Komponenten und Teilen des Kinderautositzes spielen.
- Lassen Sie das Kind niemals im Auto allein,

dies könnte gefährlich sein!

- Der Kinderautositz ist nur für ein Kind ausgelegt.
- Achten Sie darauf, dass alle Insassen zu ihrer eigenen Sicherheit im Fahrzeug angeschnallt sind. Ein Insasse, der nicht mit dem Sicherheitsgurt angeschnallt ist, kann bei einem Unfall eine Gefahr für das Kind im Kinderautositz darstellen.
- **WARNUNG!** Vergewissern Sie sich bei der Verstellung (von Kopfstütze und Gurten), dass die beweglichen Teile des Kinderautositzes nicht mit dem Körper des Kindes in Kontakt kommen.
- Falls während der Fahrt am Kinderautositz Verstellungen vorgenommen werden müssen oder das Kind Ihre Aufmerksamkeit benötigt, bringen Sie das Fahrzeug an einem sicheren Ort zum Stillstand.
- Prüfen Sie regelmäßig, ob das Kind nicht das Gurtschloss der Sicherheitsgurte öffnet und nicht mit dem Kindersitz oder Teilen davon spielt.
- Vermeiden, dem Kind während der Fahrt Speisen, insbesondere Lutscher, Eis am Stiel oder andere Speisen am Stiel zu geben. Im Falle eines Unfalls oder scharfen Bremsens könnten sie das Kind verletzen.
- Machen Sie während einer langen Autofahrt öfters Pause: Das Kind ermüdet sehr schnell im Kinderautositz und muss sich bewegen. Es wird empfohlen, das Kind auf der Bürgersteigseite ein- und aussteigen zu lassen.
- Nicht die Etiketten und Markenzeichen am Produkt entfernen.
- Ein langes Aussetzen des Kinderautositzes an der Sonne vermeiden: Es könnten dadurch Farbveränderungen an den Materialien und Stoffen auftreten.
- Falls Ihr Fahrzeug länger in der Sonne stand, vergewissern Sie sich bitte, bevor Sie das Kind in den Kinderautositz setzen, dass kein Teil des Kinderautositzes überhitzt ist: Lassen Sie bitte den Kinderautositz abkühlen, um Verbrennungen zu vermeiden.
- Wenn das Kind nicht transportiert wird, muss der Kinderautositz, wenn im Fahrzeuginnenraum vorhanden, (durch ISOFIX-Befestigungen oder Dreipunktgurt) fixiert gelassen oder im Kofferraum verstaut werden. Der nicht befestigte Kinderautositz kann im Falle eines Unfalls oder scharfen Bremsens für die Fahrgäste eine Gefahr darstellen.
- Die Gesellschaft Artsana übernimmt bei unsachgemäßer und von den vorliegenden

Anweisungen abweichender Verwendung dieses Produktes keine Haftung.

GEBRAUCHSANLEITUNG

- BESTANDTEILE
- EINSATZBESCHRÄNKUNGEN UND –ANFORDERUNGEN FÜR PRODUKT UND FAHRZEUGSITZ
- INSTALLATION DES KINDERAUTOSITZES IM AUTO MIT DEM ISOFIX-SYSTEM
- INSTALLATION DES KINDERAUTOSITZES IM AUTO MIT DREIPUNKT-SICHERHEITSGURT
- HINWEISE FÜR EINE KORREKTE INSTALLATION DES KINDERAUTOSITZES
- HINEINSETZEN DES KINDES IN DEN KINDERAUTOSITZ
- VERSTELLUNG DER KOPFSTÜTZE UND DER GURTE
- VERSTELLUNG DER SITZNEIGUNG
- WARTUNG

BESTANDTEILE (Abb. 1-2-3-4-5)

Abb. 1 (Vorderseite)

- A. Kopfstützenkissen
- B. Gurtführungsschlitze
- C. Schulterpolster
- D. Kinderautositzgurte
- E. Gurtlängenverstelltaste
- F. Gurtlängenverstellband
- G. Gurtschloss
- H. Bezug
- I. Gepolsterter Mittelsteg
- J. Kinderautositzbasis
- K. Sitzfläche des Kinderautositzes
- L. Entriegelungsgriff des ISOFIX-Systems

Abb. 2 (Rückseite)

- M. Verstelltaste für die Kopfstütze
- N. Zulassungsetikett
- O. Befestigungsplatte der Sicherheitsgurte
- P1 ISOFIX-System
- P2 Top Tether

Abb. 3 (SEITENANSICHT)

- Q. Verstellhebel der Sitzfläche
- R. Durchzugsführung des waagerechten Abzweigung des Dreipunkt-Sicherheitsautogurtes
- S1. Durchzugsführung der diagonalen Abzweigung des Dreipunkt-Sicherheitsautogurtes
- S. Gurtblockierklemme der diagonalen Abzweigung des Autogurtes
- T. Etiketten mit Installationsanweisungen
- U. ISOFIX-System

Abb. 4 (Vorrichtung ISOFIX-System)

- V. Rastarme
- W. Schutzkappen
- X. Entriegelungstasten
- Y. Anzeiger für erfolgtes Schließen

Abb. 5 (Vorrichtung TOP TETHER)

- Z. Gurt
- AA. Regler
- BB. Spannungsanzeiger
- CC. Haken

EINSATZBESCHRÄNKUNGEN UND –ANFORDERUNGEN FÜR PRODUKT UND FAHRZEUGSITZ

WARNUNG! Halten Sie gewissenhaft die folgenden Verwendungsbeschränkungen und -anforderungen des Produktes und des Fahrzeugsitzes ein: Andernfalls ist keine Sicherheit gewährt.

- Das Gewicht des Kindes darf nur zwischen 9 und 18 kg liegen.
- Wenn der Kinderautositz mit dem Autogurt auf dem Sitz installiert wird, muss letzterer mit einem Dreipunkt-, Statik- oder Retraktor-Sicherheitsgurt ausgestattet sein, der nach der UNI/ECE-Regelung Nr. 16 oder anderen vergleichbaren Normen zugelassen ist (Abb. 6).
- Der Kinderautositz kann mit dem ISOFIX-System in den Positionen installiert werden, die im Betriebshandbuch des Fahrzeugs angegeben sind.
- Der Kinderautositz kann auf einem beliebigen vorderen Beifahrersitz oder Rücksitz installiert werden und muss stets in Fahrtrichtung ausgerichtet sein. Verwenden Sie diesen Kinderautositz niemals auf seitlich ausgerichteten oder gegen die Fahrtrichtung liegenden Sitzen (Abb. 7).

WARNUNG! Nach den Unfallstatistiken sind die hinteren Fahrzeugsitze im allgemeinen sicherer als der vordere, weshalb sie für die Montage des Kinderautositzes vorzuziehen sind. Insbesondere ist der sicherste Sitz der in der Mitte hinten.

Wird der Kinderautositz auf dem Vordersitz positioniert, wird für eine größere Sicherheit empfohlen, den Fahrzeugsitz so weit zurückzustellen, wie es mit den anderen Insassen auf dem Rücksitz vereinbar ist und die Rückenlehne so senkrecht wie möglich zu stellen. Wenn das Auto mit einer Höhenreglevorrichtung für den Gurt ausgestattet ist, muss diese in der niedrigsten Position fixiert sein. Prüfen Sie dann, ob der Gurtregler sich in zurückgestellter

(oder maximal gleichgerichteter) Position zur Rückenlehne des Fahrzeugsitzes befindet.

Wenn der Vordersitz mit einem Frontalairbag ausgestattet ist, wird davon abgeraten, den Kinderautositz auf diesem Sitz zu installieren. Bei einer Installation auf einem durch Airbag geschützten Sitz stets im Betriebshandbuch des Fahrzeugs nachschlagen.

WARNUNG! Den Kinderautositz niemals auf einem Sitz mit nur einem Zweipunkt-Beckengurt installieren (Abb. 8).

INSTALLATION DES KINDERAUTOSITZES MIT ISOFIX-SYSTEM IM AUTO

INSTALLATIONSVORBEREITUNG

1. Den Entriegelungsgriff des ISOFIX-System nach außen ziehen (Abb. 9).
2. Während der Griff gezogen gehalten wird, das ISOFIX-System **VOLLSTÄNDIG** aus dem hinteren Teil der Rückenlehne herausziehen (Abb. 10). Sich vergewissern, dass das System bis zum Anschlag herausgezogen ist.
3. Die beiden roten Tasten (Y) der ISOFIX-Rastarme nach innen drücken (Abb. 11a) und, während sie gedrückt gehalten werden, die beiden Schutzkappen (X) abnehmen (Abb. 11b).
4. Die beiden Kappen in die entsprechenden Aufnahmen unter der Basis setzen (Abb. 12a - 12b).

WARNUNG! Die Kappen sorgfältig aufbewahren, da sie für das Wiedereinsetzen des ISOFIX-Systems in die Basis unentbehrlich sind, wenn das System nicht verwendet wird.

INSTALLATION DES KINDERAUTOSITZES

5. Den Kinderautositz auf dem gewählten Sitz positionieren. **WARNUNG!** Überprüfen Sie, dass sich zwischen dem Kinderautositz und der Tür keine Gegenstände befinden.
6. Haken Sie die beiden ISOFIX-Rastarme in die entsprechenden ISOFIX-Rastbügel ein, die sich am Fahrzeugsitz zwischen Rückenlehne und Sitz befinden (Abb. 13). **WARNUNG!** Vergewissern Sie sich, dass das Einhaken korrekt erfolgt ist, indem Sie prüfen, ob die beiden Anzeiger (Z) eine grüne Farbe zeigen.
7. Drücken Sie kräftig den Kinderautositz gegen die Auto-Rückenlehne (Abb. 14), um die größte Haftung zu garantieren.

INSTALLATION DES VERANKERUNGSPUNKTES „TOP TETHER“

Die Installation des Kinderautositzes wird ein-

zig und allein durch die Installation des Verankerungspunktes „Top Tether“ komplettiert.

WARNUNG! Schlagen Sie in der Gebrauchsanleitung des Fahrzeugs nach, um den Verankerungspunkt Top Tether des Kinderautositzes zu finden. Dieser Verankerungspunkt ist durch ein entsprechendes Etikett gekennzeichnet (Abb. 15) und kann sich in den Positionen befinden, die in den Abbildungen 16a – 16b – 16c – 16d – 16e angegeben sind.

WARNUNG! Prüfen, ob die für den Top Tether verwendete Verankerung die vorgesehene ist. Er sollte nicht mit einem Ring verwechselt werden, der für die Gepäckbefestigung vorgesehen ist (Abb. 17).

WARNUNG! Den Top Tether zwischen dem oberen Teil der Rückenlehne des Fahrzeugsitzes und der Kopfstütze durchziehen. Niemals den Top Tether über der Kopfstütze durchziehen (Abb. 18).

8. Nachdem der Verankerungspunkt gefunden wurde, den Haken (DD) des Top Tethers einhaken (Abb. 19).
9. Die Gurtlänge des Top Tethers einstellen, indem energisch an dem Band gezogen wird, um es zu spannen (Abb. 20). Die Bestätigung der korrekten Spannung erfolgt durch die grüne Farbe des Anzeigers am Band (Abb. 21).
10. Das überschüssige Band aufwickeln und es durch den entsprechenden Klettverschluss absichern (Abb. 22).

DEMONTAGE

WARNUNG! Das Kind aus dem Kinderautositz nehmen, bevor dieser demontiert wird.

1. Den Top Tether lockern, indem auf die entsprechende Taste BB gedrückt wird (Abb. 23) und den Haken lösen.
2. Das Top Tether-Band aufwickeln und es mit dem entsprechenden Klettverschluss sichern (Abb. 22).
3. An dem Entriegelungsgriff des ISOFIX-System (L) ziehen und, während Sie ihn gezogen halten, den Kinderautositz von der Fahrzeugrücklehnen bis zur kompletten Entnahme des ISOFIX-Systems abnehmen (Abb. 24a-24b).
4. Durch das Hineindrücken der beiden roten Tasten die Rastarme aus den entsprechenden ISOFIX-Rastbügel am Fahrzeugsitz lösen (Abb. 25).
5. Die beiden vorher angebrachten Kappen von der Basis des Kinderautositzes abnehmen und sie an den entsprechenden

ISOFIX-Rastarmen einsetzen, wobei darauf zu achten ist, dass die beiden Enden nach innen gewandt sind (Abb. 26a-26b).

- Das ISOFIX-System in das Innere der Kinderautositzbasis drücken und es so wieder vollständig in die Basis eintreten lassen (Abb. 27).

INSTALLATION DES KINDERAUTOSITZES IM AUTO MIT DREIPUNKT-SICHERHEITSGURT

WARNUNG! DEN AUTOGURT NICHT IN ANDEREN POSITIONEN ALS DEN IN DIESER GEBRAUCHSANLEITUNG ANGEGBENEN DURCHZIEHEN, DA DIES DIE SICHERHEIT DES KINDES BEEINTRÄCHTIGEN KÖNNTE!

Die Gurtdurchführungen sind an dem Kinderautositz mit roten Elementen gekennzeichnet. **WARNUNG!** Diese Anleitung bezieht sich sowohl im Text als auch in den Zeichnungen auf eine Installation auf dem hinteren rechten Fahrzeugsitz. Für die Installation in anderen Positionen muss dieselbe Abfolge der Arbeitsgänge vorgenommen werden.

- Den Kinderautositz auf dem gewählten Sitz positionieren. **WARNUNG!** Vergewissern Sie sich, dass sich keine Gegenstände zwischen dem Kinderautositz und dem Fahrzeugsitz oder zwischen dem Kinderautositz und der Tür befinden.
- Die Rückenlehne des Kinderautositzes vollständig zurückklappen, indem man den Hebel unter der Sitzfläche zu sich heranzieht (Q) (Abb. 28).
- Den Sicherheitsgurt des Fahrzeugs lang ziehen und ihn durch den Raum zwischen der Rückenlehne und der Basis des Kinderautositzes durchführen (Abb. 29).
- Den Beckengurt des Dreipunkt-Sicherheitsgurtes des Fahrzeugs durch die entsprechende Durchzugsführung der Gurte ziehen (Abb. 30).
- Den Gurt von der oberen Seite des Kinderautositzes herausziehen und in das Gurtschloss des Sitzes befestigen (Abb. 31).
- Die Gurtblockierklemme (T) an derselben Seite des Gurtschlusses des Sitzes öffnen, indem auf ihren Hebel gedrückt wird (Abb. 32).
- In die Gurtblockierklemme die diagonale Abzweigung des Fahrzeuggurtes einführen und sie genau wie in Abb. 33 gezeigt positionieren. Den Hebel der Klemme loslassen, der dann automatisch in die Blockierposition zurückkehrt.
- Kräftig an der diagonalen Abzweigung des Autogurtes ziehen und den Kinderautositz

gut an dem Fahrzeugsitz anliegen lassen (Abb. 34), sich gegebenenfalls mit einem Knie auf den Kinderautositz stützen.

- Den oberen Teil des diagonalen Gurtes durch das Innere der Führung S1 ziehen und ihn genau wie in Abbildung 35 gezeigt positionieren.
- Kräftig den Gurt in der in Abbildung 35 gezeigten Richtung ziehen, um auch den letzten Teil des Gurtes zu spannen.
- Prüfen, ob die Installation korrekt durchgeführt wurde (Abb. 36).

HINWEISE FÜR EINE KORREKTE INSTALLATION DES KINDERAUTOSITZES

WARNUNG! Um nach der Installation nicht die Sicherheit zu beeinträchtigen, STETS prüfen, dass:

- der Fahrzeuggurt an keiner Stelle verdreht ist.
- Der Gurt in allen Bereichen gut gespannt ist.
- Am Ende der Arbeitsgänge muss der Kinderautositz gut an dem Fahrzeugsitz anliegen. Sollte dies nicht der Fall sein, den Installationsvorgang wiederholen.

HINEINSETZEN DES KINDES IN DEN KINDERAUTOSITZ

- Bevor Sie das Kind hineinsetzen, drücken Sie die Gurtverstelltaste und greifen Sie gleichzeitig die beiden Gurte des Kinderautositzes unter den Schulterpolstern und ziehen sie zu sich heran, so dass sie gelockert werden (Abb. 37).
- Öffnen Sie das Gurtschloss der Sicherheitsgurte des Kinderautositzes durch Drücken der roten Taste (Abb. 38) und erweitern Sie die Gurte nach außen. Jetzt können Sie das Kind in den Kinderautositz setzen (Abb. 39).

WARNUNG! Prüfen Sie stets, dass das Kind mit dem Körper gut an die Rückenlehne des Kinderautositzes angelehnt sitzt (Abb. 40).

- Positionieren Sie den Mittelsteg korrekt, nehmen Sie die Gurte, legen Sie die beiden Zungen des Gurtschlusses übereinander (Abb. 41a - 41b) und drücken Sie diese entschlossen in das Gurtschlossinnere, bis Sie ein "Klick" hören (Abb. 42).
- Um die Sicherheit zu garantieren, wurden die beiden Gurtschlossungen so entwickelt, dass verhindert wird, dass nur eine davon eingehakt wird.

VERSTELLUNG DER KOPFSTÜTZE UND DER GURTE

Kopfstütze und Gurte können gleichzeitig in der Höhe in 6 verschiedenen Positionen durch die hintere Taste verstellt werden.

WARNUNG! Für eine korrekte Verstellung muss die Kopfstütze so positioniert werden, dass die Gurte aus der Rückenlehne in Höhe der Schultern des Kindes austreten (Abb. 43). Um die Verstellung vorzunehmen, die Verstell-taste (M) hinter der Rückenlehne (Abb. 44) ge-drückt halten und gleichzeitig die Kopfstütze bis zum Erreichen der gewünschten Position gleiten lassen (Abb. 45). An diesem Punkt las-sen Sie die Taste los und begleiten die Kopf-stütze, bis Sie zur Bestätigung das Einrasten hören.

Um die Gurte des Kinderautositzes korrekt zu spannen, ziehen Sie das Verstellband der Gurte (Abb. 46) bis diese gut am Körper des Kindes anliegen.

Nach der Gurtspannung greifen Sie die Schul-terpolster und ziehen sie diese nach unten, um die Gurte besser am Kind anliegen zu lassen.

WARNUNG! Die Gurte müssen gut gespannt sein, aber nicht zu stark am Kind anliegen: In Höhe der Schultern muss es möglich sein, ei-nen Finger zwischen Gurt und Kind zu schie-ben.

WARNUNG! Prüfen Sie, ob die Gurte nicht verdreht sind, besonders den Beckenbereich des Kindes prüfen.

VERSTELLUNG DER NEIGUNG DES KINDE-RAUTOSITZES

Der Kinderautositz kann in 5 Positionen ge-neigt werden.

Um die Neigung zu verändern, ziehen Sie den Hebel unter der Sitzfläche zu sich heran (Q) (Abb. 47)

WARNUNG! Nachdem die gewünschte Po-sition erreicht ist, zuerst den Hebel loslassen, dann weiterhin die Sitzfläche bewegen, bis diese hörbar einrastet: Das korrekte Einhaken des Hebels ist somit bestätigt.

WARNUNG! Nachdem die gewünschte Posi-tion erreicht ist, stets die korrekte Spannung der Fahrzeuggurte um den Kinderautositz prüfen.

WARNUNG! Beim Verstellen des Kinderau-tositzes vergewissern Sie sich stets, dass die beweglichen Teile nicht mit dem Körper des Kindes oder anderer Kinder, die im Auto trans-portiert werden, in Berührung kommen.

PFLEGE

Die Reinigungs- und Wartungsarbeiten dürfen

nur von einem Erwachsenen ausgeführt wer-den.

Reinigung des Bezugs

Der Bezug des Kinderautositzes kann voll-ständig abgezogen und von Hand oder in der Maschine bei 30°C gewaschen werden. Für die Reinigung befolgen Sie bitte die Anleitung auf dem Pflege-Etikett. Niemals Scheuer- oder Lösungsmittel verwenden. Den Bezug nicht schleudern und ihn ohne Auswringen trock-nen.

Der Bezug kann ausschließlich durch ein vom Hersteller genehmigtes Ersatzteil ersetzt wer-den, da es einen ergänzenden Teil des Kinder-autositzes darstellt und somit ein Sicherheits-bestandteil ist.

WARNUNG! Der Kinderautositz darf niemals ohne Bezug verwendet werden, um nicht die Sicherheit des Kindes zu beeinträchtigen.

Zum Abnehmen des Bezugs müssen zuerst die Gurte herausgezogen werden, wie im Folgen-den beschrieben:

- Drücken Sie die Gurtverstell-taste und grei-fen Sie gleichzeitig die beiden Gurte des Kin-deraautositzes unter den Schulterpolstern, ziehen Sie diese zu sich heran, so dass sie gelockert werden (Abb. 37).
- Lösen Sie den Sicherheitsgurt, indem Sie auf die rote Taste des Gurtschlusses drü-cken (Abb. 38).
- Ziehen Sie die beiden Gurtenden aus der Platte (Abb. 48).
- Ziehen Sie von vorn die Gurte so, dass sie aus der Kopfstütze und aus den Schulterpolstern gezogen werden (Abb. 49).
- Nehmen Sie den Bezug der Kopfstütze, den Mittelsteg und den Bezug des Kinderauto-sitzes ab.

Um den Bezug und die Gurte wieder anzule-gen, gehen Sie wie folgt vor:

- Den Mittelsteg sowie den Bezug wieder an der Kopfstütze und an dem Kinderautositz positionieren.
- Die beiden Gurtenden zuerst in die Schlit-ze des Bezugs einführen (Abb. 50), danach durch die Schulterpolster und die Schlitze der Kopfstütze ziehen (Abb. 51).
- Erneut die beiden Gurtenden in die Platte einsetzen (Abb. 52) und prüfen, ob Platte und Enden wieder so aussehen, wie in Abb. 53 gezeigt.

WARNUNG! Prüfen, dass die Gurte nicht ver-

dreht sind.

WARNUNG! Prüfen, dass die Platte stets korrekt in dem entsprechenden unteren Zwischenraum der Sitzfläche aufliegt (Abb. 54).

Reinigung der Kunststoff- und Metallteile

Für die Reinigung der Kunststoff- oder lackierten Metallteile sollte nur ein feuchtes Tuch verwendet werden. Benutzen Sie keine Scheuer- oder Lösungsmittel.

Die beweglichen Teile des Kinderautositzes dürfen keinesfalls geschmiert werden.

Kontrolle auf Beschädigung der Bestandteile

Es wird empfohlen, folgende Teile regelmäßig auf Beschädigung und Verschleiß zu prüfen:

- Bezug: Prüfen, ob die Polsterungen oder Teile davon beschädigt sind. Prüfen, ob die Nähte in perfektem Zustand sind.
- Gurte: Prüfen, ob das Gurtband nicht mit deutlicher Abnutzung der Dicke in Höhe des Verstellbands, des Mittelstegs, an den Schulterabzweigungen und im Bereich der Verstellplatte der Gurte ausgefranst ist.
- Kunststoffe: Alle Kunststoffteile auf ihren Verschleißzustand prüfen. Sie dürfen keine sichtbaren Zeichen von Beschädigung, Verschleiß oder Ausbleichung zeigen.

WARNUNG! Bei starker Verformung oder Abnutzung muss der Kinderautositz ersetzt werden: Die ursprünglichen Sicherheitseigenschaften könnten nicht mehr gegeben sein.

Aufbewahrung des Produktes

Wenn der Kinderautositz nicht im Auto installiert ist, wird empfohlen, ihn an einem trockenen Ort, von Wärmequellen und vor Staub, Feuchtigkeit und direktem Sonnenlicht geschützt, aufzubewahren.

Entsorgung des Produktes

Ist die für den Kinderautositz vorgesehene Gebrauchsgrenze erreicht, entsorgen Sie ihn. Aus Umweltschutzgründen müssen die verschiedenen Einzelteile des Kinderautositzes getrennt und die Entsorgungsbestimmungen Ihres Landes befolgt werden.

FÜR WEITERE INFORMATIONEN:

CHICCO Babyausstattung GmbH

Postfach 2086

63120 Dietzenbach

Service-Tel. 08000 244226

www.chicco.com

GB Instructions for use

IMPORTANT: PLEASE READ THESE INSTRUCTIONS CAREFULLY BEFORE USE AND KEEP THEM FOR FUTURE REFERENCE. FOR YOUR CHILD'S SAFETY, READ THESE INSTRUCTIONS CAREFULLY.

WARNING: BEFORE USE, REMOVE AND DISPOSE OF ALL PLASTIC BAGS AND PACKAGING MATERIALS AND KEEP THEM OUT OF REACH OF CHILDREN. IT IS RECOMMENDED TO DISPOSE OF THESE ITEMS AT AN APPROPRIATE DIFFERENTIATED COLLECTION POINT, AS REQUIRED BY THE REGULATIONS IN FORCE.

IMPORTANT WARNING: Fitting the Child Car Seat with the ISOFIX System

1. This is an ISOFIX child restraint. It is approved to ECE R44/04 Regulation, for general use in vehicles equipped with ISOFIX safety systems.
2. To use the UNIVERSAL ISOFIX system, it is necessary to read the instructions booklet of the vehicle before fitting the child car seat into the car. The instructions booklet will indicate the seats compatible with the class and age group of the child car seat approved to the UNIVERSAL ISOFIX system.
3. This child restraint has been classified as "Universal" under more stringent conditions than those that were applied to earlier designs not displaying this notice.
4. The ISOFIX child restraint may be used for Group 1, class B.
5. If in doubt, consult either the child restraint manufacturer or the retailer.

WARNING! Never use the two ISOFIX locking systems and the safety belt of the vehicle in combination to install the child car seat into the car.

WARNING! Fixing the lower locking devices is not sufficient when using the ISOFIX system. It is necessary to fix the "Top Tether" to the locking device indicated by the car manufacturer.

IMPORTANT WARNING: Fitting the Child Car Seat with a 3-Point Safety Belt

1. This is a "Universal" child restraint. It is approved to ECE Regulation No. 44.04, and it will fit most, but not all car seats.

2. A correct fit is likely if the vehicle manufacturer has declared that the vehicle is capable of accepting a "Universal" child restraint for this age group.
3. This child restraint has been classified as "Universal" under more stringent conditions than those which applied to earlier designs that do not carry this notice.
4. Only suitable if the vehicle is fitted with a 3-point static or 3-point retractor safety belts approved to UN/ECE Regulation No. 16, or other equivalent standard.
5. If in doubt, consult either the child restraint manufacturer or the retailer.

VERY IMPORTANT! TO BE READ IMMEDIATELY

- This child car seat is approved for "Group 1", for the transport of children from 9 up to 18 Kg of weight (from 9-12 months up to approximately 3 years of age), and conforms to European norm ECE R 44/04.
- The child car seat adjustment operations must only be carried out by an adult.
- The product must not be used by anybody who has not read these instructions.
- The risk of serious injuries to the child increases, not only in the case of accidents, but also in other circumstances (i.e.: sudden braking, etc.) if these instructions are not followed carefully.
- This product is expressly intended to be used only as a child car seat; it should not be used indoors.
- No child car seat can guarantee the total safety of your child in the event of an accident, but the use of this product reduces the risk of serious injuries or death.
- Always use the child car seat, fitted correctly and with the safety harness fastened, including short journeys. Not using the child car seat constitutes a danger to your child's safety. In particular, check that the safety harness is tensioned correctly, is not twisted and that it is fastened in the correct position.
- An accident, even a minor incident, may cause damages to the child car seat, which are not visible to the naked eye: it is therefore necessary to replace the child car seat.
- Do not use second-hand child car seats: they may have suffered structural damages not visible to the naked eye, which could compromise the safety of the product.
- The child car seat must be replaced if it is

damaged, deformed, worn out or if any of its parts are missing, since it may no longer comply with the original safety standards.

- This product must not be modified in any way, unless the modification is approved by the manufacturer. Do not install accessories, spare parts or components not supplied or approved by the manufacturer.
- Do not use anything, for example pillows, blankets, etc., to distance the child car seat from the car seat or to distance the child from the child car seat: in the event of an accident, the child car seat may not operate correctly.
- Check that there are no loose objects between the child car seat and the car seat or between the child car seat and the door of the car.
- Check that folding, adjustable or rotating car seats are secured correctly.
- Do not transport loose or unsecured objects or baggage on the back shelf of the vehicle: in the event, of an accident or sudden braking, they may injure the passengers.
- Do not let children play with the components or parts of the child car seat.
- Never leave your child unattended in the car, it can be dangerous!
- Do not carry more than one child at a time in the child car seat.
- Ensure that all the car passengers fasten their seat belt, for their own safety and because, during the journey, they may injure the child in the event of an accident or sudden braking of the car.
- **WARNING!** Ensure that during the adjustment operations (of the headrest and safety belts) the movable parts of the child car seat do not come into contact with your child.
- When travelling, stop the vehicle in a safe place before carrying out any adjustment operations on the child car seat or for the child.
- Check periodically that your child does not unfasten the buckle of the safety harness, or that it does not tamper with the child car seat or any of its parts.
- Avoid giving food to your child while travelling, in particular lollipops, ice lollies or other foods on sticks: it may injure your child in the event of an accident or sudden braking.
- On long journeys, it is recommended to make frequent stops: children tire very easily in child car seats and need to move. It is

recommended to let your child in and out of the car from side pavement, not traffic road side.

- Do not remove any labels or brands from the product.
- Prolonged exposure of the child car seat to direct sunlight may cause the materials or fabric to fade.
- If the vehicle has been left in the sun, check that the different parts of the child car seat are not too hot: in such an event, let the child car seat cool down first before placing the child into it, in order to avoid burns.
- When the child car seat is not in use inside the vehicle, it should be left secured to the car's seat (through the ISOFIX locking devices or a 3-point safety belt), or stowed in the car's boot. An unsecured child car seat may be a source of danger for the passengers in the event of an accident or sudden braking.
- Artsana declines all responsibility for any inappropriate use of the product and for any use not in compliance with these instructions.

INSTRUCTIONS FOR USE

- COMPONENTS
- RESTRICTIONS AND REQUISITES REGARDING THE USE OF THE PRODUCT AND CAR SEAT
- FITTING THE CHILD CAR SEAT INTO THE CAR WITH THE ISOFIX SYSTEM
- FITTING THE CHILD CAR SEAT INTO THE CAR WITH 3 POINT SAFETY BELT
- INSTRUCTIONS FOR THE CORRECT INSTALLATION OF THE CHILD SEAT
- SEATING THE CHILD IN THE CHILD CAR SEAT
- ADJUSTING THE PADDED HEADREST AND RESTRAINT HARNESS
- ADJUSTING THE INCLINATION OF THE CHILD CAR SEAT
- MAINTENANCE

COMPONENTS (Diag. 1-2-3-4-5)

Diag. 1 (Front)

- A. Headrest
- B. Belt holes
- C. Shoulder straps
- D. Child seat restraint harness
- E. Restraint harness adjustment button
- F. Restraint harness adjustment strap
- G. Harness open / close buckle
- H. Seat fabric
- I. Padded crotch strap

- J. Car seat base
- K. Seat
- L. Handle to release the ISOFIX system

Diag. 2 (Back)

- M. Headrest adjustment button
- N. Homologation labels
- O. Plate for locking the belts
- P1 ISOFIX system
- P2 Top Tether

Diag. 3 (Profile)

- Q. Lever for reclining the seat
- R. Pocket for storing the instructions booklet
- S. Guide for inserting the lap section of the 3-point car safety belt
- S1. Guide for inserting the diagonal section of the 3-point car safety belt
- T. Clamp for fastening the diagonal section of the car safety belt
- U. Installation instructions labels
- V. ISOFIX System

Diag. 4 (ISOFIX System Detail)

- W. Connectors
- X. Protective caps
- Y. Release buttons
- Z. Locking indicators

Diag. 5 (TOP TETHER Detail)

- AA. Belt
- BB. Adjuster
- CC. Tension indication
- DD. Hook

RESTRICTIONS AND REQUISITES REGARDING THE USE OF THE PRODUCT AND CAR SEAT

CAUTION! Read these use restrictions and requisites carefully to ensure the product is used safely.

- The child car seat is suitable for children from 9 up to 18 Kg of weight.
- If the child car seat is fitted into the car seat with the car safety belt, the car seat must be equipped with a 3-point static or 3-point retractor safety belt, approved to UN/ECE No. 16 regulation or other equivalent standards (diag 6).
- The child car seat can be fitted with the ISOFIX system in the positions indicated in the instructions for use of the vehicle.
- The child car seat can be fitted into the front passenger seat or any other back seats, always in a forward facing direction. Never use this child car seat fitted into car

seats facing sideways or facing rearwards (diag. 7).

WARNING! According to car accident statistics, the rear seats of a car are generally safer than the front seat: it is therefore recommended to fit the child car seat into the rear seats of the car. In particular, the central rear seat is the safest. If the child car seat is fitted in the front seat of the car, in order to ensure maximum safety, it is recommended to push the seat back as much as possible, bearing in mind the comfort of the passenger sitting in the seat directly behind it and adjusting the backrest to the most vertical position. If the car is equipped with a safety belt height adjuster, fix it in the lowest position, then check that the car seat safety belt adjuster is either in a backward position with respect to the backrest of the car seat (or at least aligned to it).

It is not recommended to fit the child car seat into a front seat equipped with airbag. If you wish to fit the child car seat in any seat protected by airbag, always refer to the vehicle instructions manual.

WARNING! Never fit the child car seat to a seat that is only equipped with a horizontal 2-point safety belt (diag. 8).

FITTING THE CHILD CAR SEAT INTO THE CAR WITH THE ISOFIX SYSTEM PREPARING THE INSTALLATION

1. Pull the unlocking handle of the ISOFIX system externally (diag. 9).
2. While keeping the handle pulled, pull out the ISOFIX system COMPLETELY from the rear of the backrest (diag. 10). Ensure that the system has been pulled out completely.
3. Push the two red buttons (Y) of the ISOFIX connectors inside (diag. 11a) and, while keeping them pressed down, remove the two protective caps (X) (diag. 11b).
4. Place the two caps into the appropriate housings, located under the base (diagrams 12a - 12b).

WARNING! Store the caps in a safe place, since they are indispensable for reinserting the ISOFIX system inside the base when the system is not in use.

HOW TO FIT THE CHILD CAR SEAT

5. Place the child car seat on the selected seat. **WARNING!** Check that there are no loose objects between the child car seat and the car seat or between the child car seat and the door of the car.

6. Insert the two ISOFIX connectors into the corresponding ISOFIX locking devices, located on the car seat, between the backrest and the seat (diag. 13). **WARNING!** Ensure that the two ISOFIX connectors are locked correctly into position, checking that the two (Z) signs are green.
7. Push the child car seat firmly against the backrest of the car seat (diag. 14) to ensure maximum adherence.

HOW TO FIT THE TOP TETHER

The installation of the child car seat is complete only by fitting the Top Tether.

WARNING! Please refer to the instructions booklet of the vehicle to identify the locking point of the Top Tether of the child car seat. This locking point is marked by a specific label (diag. 15), and it may be located in the positions indicated in the diagrams 16a – 16b – 16c – 16d – 16e.

WARNING! Check that the Top Tether is locked with the correct locking device. Do not mistake the locking device of the Top Tether with the ring provided for securing the luggage (diag. 17).

WARNING! Insert the Top Tether between the top part of the backrest of the car seat and the headrest. Never insert the Top Tether above the headrest (diag. 18).

8. After identifying the locking point, connect the hook (DD) of the Top Tether (diag. 19).
9. Adjust the length of the Top Tether belt, pulling the strap firmly to tension it correctly (diag. 20). The belt is tensioned correctly when the indicator located on the strap is green (diag. 21).
10. Roll up the excess strap and fix it with the specific Velcro strap provided (diag. 22).

HOW TO REMOVE THE ISOFIX SYSTEM

WARNING! Remove the child from the child car seat before proceeding to the removal of the ISOFIX system.

1. Loosen the Top Tether by pressing the appropriate button BB (diag. 23), then release the hook.
2. Roll up the Top Tether strap and fix it with the appropriate Velcro strap (diag. 22).
3. Pull the unlocking handle of the ISOFIX system externally (L) and, while keeping it pulled, detach the child car seat from the backrest of the car seat, until the ISOFIX system is removed completely (diagrams 24a-24b).
4. Push the two red buttons inside and relea-

se the connectors from the corresponding ISOFIX locking devices, located on the car seat (diag. 25).

5. Remove from the base of the child car seat the two caps stored in advance, and reinsert them in the related ISOFIX connectors, paying attention that the two ends are facing inside (diagrams 26a-26b).
6. Push the ISOFIX system inside the base of the child car seat, inserting it completely into the base (diag. 27).

FITTING THE CHILD SEAT INTO THE CAR WITH A 3-POINT SAFETY BELT

WARNING! NEVER USE THE CAR SAFETY BELT IN ANY OTHER POSITIONS THAN THOSE INDICATED IN THIS INSTRUCTION BOOKLET. IT COULD COMPROMISE THE CHILD'S SAFETY! The holes to insert the safety belts are highlighted on the child car seat with red signs.

WARNING! These instructions and diagrams are for the installation of the child car seat on the right back seat. To fit the child car seat in other positions, carry out these operations in the same order.

1. Place the child car seat on the desired car seat. **WARNING!** Ensure there are no objects placed between the child car seat and the car seat, or the child car seat and car door.
2. Recline the backrest of the child car seat fully, pulling the lever located under the seat in your direction (Q) (Diag. 28).
3. Pull the car safety belt, sliding it in the space between the backrest and the base of the child car seat (Diag. 29).
4. Insert the lap section of the 3-point car safety belt into the corresponding safety belt guides (Diag. 30).
5. Pull out the safety belt from the other side of the child car seat, and fasten it to the seat buckle (Diag. 31).
6. Open the safety belt locking clamp (T), located on the same side of the seat buckle, by pressing the lever (diag. 32).
7. Insert the diagonal section of the car safety belt into the clamp, and place the diagonal section as shown in diag. 33. When released, the clamp lever will automatically return to the locked position.
8. Pull the diagonal section of the car safety belt firmly, ensuring that the child car seat adheres correctly to the car seat (diag. 34). If necessary, carry out this operation exercising some pressure on the child car seat with your knee.

9. Insert the upper part of the diagonal belt inside the S1 guide, placing it exactly as shown in diagram 35.
10. Pull the safety belt in the direction shown in diagram 35 firmly, to tighten also the last part of the belt.
11. Check that the child car seat is fitted correctly (diag. 36).

WARNING: PLEASE READ THESE INSTRUCTIONS TO ENSURE THE CHILD CAR SEAT IS FITTED CORRECTLY

WARNING! To ensure your child's safety, after fitting the child car seat ALWAYS check that:

- The vehicle safety belt is not twisted at any point.
- The safety belt is tightened correctly in all its parts.
- At the end of the operations described above, the child car seat must be tightly fitted to the car seat. If the child car seat is not tightly and safely fitted to the car seat, repeat the installation.

SEATING THE CHILD IN THE CHILD CAR SEAT

- Before sitting your child in the child car seat, press the harness adjustment button and, at the same time, hold the two child car seat harnesses under the shoulder straps, and pull them in your direction to slacken them (diagram 37).

- Unfasten the buckle of the child car seat harnesses by pressing the red button (diagram 38), and pull the harnesses in an outward direction. Now the child can be placed in the child car seat (diag. 39).

WARNING! Always check that the child is sitting with its back correctly placed against the backrest of the child car seat (diag. 40).

- Position the crotch strap correctly, take the harnesses, overlap the two buckle straps (diag. 41a - 41b) and push them together firmly inside the buckle slot, until a "click" is heard (diag. 42).

To ensure maximum safety, the two buckle straps have been designed so as to prevent the fastening of a single strap.

ADJUSTING THE PADDED HEADREST AND HARNESSSES

The height of the headrest and restraint harnesses can be simultaneously adjusted to 6 positions by pressing the button located at the rear.

WARNING! To adjust them correctly, the headrest must be fitted so as to allow that the harnesses come out from the backrest at the height of the child's shoulders (diag. 43).

To adjust the height, press the adjustment button (M), located at the rear of the backrest (diag. 44) and, at the same time, slide the headrest until the desired position is reached (diag. 45). Release the button and ease the headrest until a click is heard, indicating that it is locked correctly into position.

To tighten the restraint harnesses of the child car seat, pull the adjustment strap of the restraint harnesses (diag. 46), until they are correctly fitted to the child's body.

After tightening the restraint harnesses, hold the shoulder straps and pull them in a downward direction to adjust the harnesses to the child's body.

CAUTION! Do not over-tighten the harnesses. If you can insert one finger between the harness and your child's shoulders, it means that they are tightened correctly.

WARNING! Ensure that the harnesses are not twisted, especially on your child's abdomen.

ADJUSTING THE INCLINATION OF THE CHILD CAR SEAT

The child car seat can be reclined to 5 positions.

To adjust the inclination of the child car seat, pull the lever located under the seat (Q) in your direction (diag. 47).

WARNING! After adjusting the child car seat to the desired position, first release the lever, and then continue to move the seat until a click is heard, indicating that the lever is locked correctly.

WARNING! After adjusting the child car seat to the desired position, always check that the cars safety belts are tightened correctly around the child car seat.

WARNING! During the adjustment operations, ensure that no mobile parts come into contact with the child or other children in the car.

MAINTENANCE

The cleaning and maintenance operations must only be carried out by an adult.

How to Clean the Fabric cover

The child car seat's fabric cover can be removed and cleaned by hand or in a washing machine at 30°C. Please refer to the care label for instructions on cleaning the seat fabric. Never use abrasive detergents or solvents. Do

not spin dry the fabric cover, let it dry without wringing.

The fabric cover must only be replaced with another cover approved by the manufacturer, since it is an integral part of the child car seat and, therefore, one of its safety elements.

WARNING! To ensure the safety of the child car seat, never use it without its fabric cover.

To take off the fabric cover, first remove the restraint harnesses as follows:

- Press the restrain harnesses adjustment button and, at the same time, hold the two harnesses of the child car seat, located under the shoulder straps, and pull in your direction to loosen them (diag. 37).
- Unfasten the restraint harness, pressing the red button on the buckle (diag. 38).
- Remove the two harness straps from the plate (diag. 48).
- Pull the harnesses from the front to remove them from the headrest and shoulder straps (diag. 49).
- Remove the headrest cover, the shoulder straps and the child car seat cover.

To replace the fabric cover and harnesses, proceed as follows:

- Fit the headrest cover, the shoulder straps and the child car seat cover.
- Insert the two harness straps, first in the fabric cover holes (diag. 50), then through the shoulder straps and the headrest holes (diag. 51).
- Insert again the two harness straps in the plate (diag. 52), and check that both the plate and harness straps are positioned as shown in diag. 53.

WARNING! Check that the harnesses are not twisted.

WARNING! Check that plate is always placed correctly in the appropriate lower housing of the seat (diag. 54).

How to Clean the Plastic or Metal Parts

Clean the plastic and coated metal parts only with a damp cloth.

Never use abrasive detergents or solvents. The movable parts of the child car seat must not be lubricated.

Checking the Condition of the Components

It is recommended to check regularly the condition of the following components to ensure that they are not damaged or worn out:

- Fabric cover: Check that the padding does not come out from the seams. Check the condition of the seams: they must always be intact and undamaged.
- Harnesses: Check that the fabric weft is not frayed or the harness strap worn out in the parts corresponding to the adjustment strap, crotch, shoulders and harness adjustment plate.
- Plastic parts: Check that the plastic parts are not worn out, damaged or faded.

CAUTION! If the child car seat is deformed or worn out, it must be replaced: it may no longer comply with the original safety standards.

Storing the Product

When it is not fitted into the car, it is recommended to store the child car seat in a dry place, away from sources of heat and to protect it from dust, humidity and direct sunlight.

Product Disposal

When the child car seat no longer complies with the original safety standards, interrupt its use and dispose of it at an appropriate collection point. Dispose of the product as laid down in the environmental norms in force in the Country of use.

FOR FURTHER INFORMATION, PLEASE CONTACT:

Chicco UK Ltd
Prospect Close
Lowmoor Road Business Park
Kirkby in Ashfield
Nottinghamshire NG17 7LF
Customer Services Helpline
Tel: 01623 750870
www.chicco.com

E Instrucciones de uso

IMPORTANTE: ANTES DEL USO LEA ATENTA E INTEGRAMENTE ESTE MANUAL DE INSTRUCCIONES PARA EVITAR PELIGROS Y CONSERVELO PARA FUTURAS CONSULTAS. PARA NO COMPROMETER LA SEGURIDAD DE SU HIJO, SIGA ATENTAMENTE ESTAS INSTRUCCIONES.

¡ATENCIÓN! ANTES DEL USO QUITAR Y ELIMINAR LAS BOLSAS DE PLÁSTICO Y TODOS LOS ELEMENTOS QUE FORMEN PARTE DE LA CAJA DEL PRODUCTO Y MANTENERLOS FUERA DEL ALCANCE DE LOS NIÑOS. SE RECOMIENDA ELIMINAR ESTOS ELEMENTOS DE ACUERDO CON LAS LEYES VIGENTES PARA LA ELIMINACIÓN DE RESIDUOS.

AVISO IMPORTANTE: Instalación con sistema ISOFIX

1. Este es un dispositivo ISOFIX de retención de niños. Está aprobado por el Reglamento ECE R44/04 para el empleo general en los vehículos dotados de los sistemas de anclaje ISOFIX.
2. Para utilizar un sistema ISOFIX UNIVERSAL es absolutamente necesario leer el manual de instrucciones del vehículo antes de instalar la Sillita. El manual indicará los lugares compatibles con la clase de dimensiones de la Sillita de auto, homologada como ISOFIX UNIVERSAL.
3. Este dispositivo de retención ha sido declarado "Universal" de acuerdo con unos criterios de homologación más estrictos respecto de anteriores modelos, los cuales no disponen de la presente advertencia.
4. El grupo de masa y la clase de dimensiones ISOFIX para las cuales se puede utilizar el dispositivo son: GRUPO 1, clase B.
5. Si tiene alguna duda, consulte al fabricante del dispositivo de sujeción o directamente al vendedor del mismo.

¡ATENCIÓN! No combinar nunca los dos sistemas de enganche ISOFIX y el cinturón del vehículo para instalar la sillita de auto.

¡ATENCIÓN! Durante el uso ISOFIX, la fijación de los anclajes inferiores no es suficiente. Es absolutamente necesario fijar el "Top Tether" en el punto de anclaje previsto por el fabricante del vehículo.

AVISO IMPORTANTE: Instalación con cinturón de 3 puntos

1. Este es un dispositivo de retención de niños "Universal", homologado según el Reglamento ECE R44/04 y es compatible con la mayor parte de los asientos de

vehículo, pero no con todos.

2. La perfecta compatibilidad se obtiene con mayor facilidad en aquellos casos en que el fabricante del vehículo declara expresamente en el manual que ha sido prevista la instalación de dispositivos "Universales" de sujeción para niños cuya edad esté comprendida dentro del rango considerado.
3. Este dispositivo de retención ha sido declarado "Universal" de acuerdo con unos criterios de homologación más estrictos respecto de anteriores modelos, los cuales no disponen de la presente advertencia.
4. Adecuado para el uso en los vehículos dotados de cinturón de seguridad de 3 puntos, fijos o con enrollador, homologado según el Reglamento UN/ECE N°16 u otros estándares equivalentes.
5. Si tiene alguna duda, consulte al fabricante del dispositivo de sujeción o directamente al vendedor del mismo.

¡MUY IMPORTANTE! LEER EN PRIMER LUGAR

- Esta Silla de auto está homologada en el "Grupo 1", para transportar a niños de entre 9 y 18 kg de peso (entre los 9-12 meses y los 3 años aproximadamente), según cuanto establezca el reglamento europeo ECE R44/04.
- Las operaciones de regulación de la silla de auto deben ser efectuadas exclusivamente por un adulto.
- No permita que nadie utilice el producto sin haber leído las instrucciones.
- Si no se siguen exactamente las instrucciones de este manual aumenta el riesgo de daños graves para el niño, no sólo en caso de accidente sino también en otras situaciones (por ej. frenadas bruscas, etc.).
- Este producto debe ser utilizado exclusivamente como sillita de automóvil; no utilizarlo en casa.
- Ninguna silla infantil para automóvil puede garantizar la seguridad total del niño en caso de accidente, pero la utilización de este producto reduce el riesgo del niño de muerte o lesiones.
- Utilice siempre la silla de automóvil, correctamente instalada y con los cinturones abrochados, incluso si se realizan trayectos breves. Si no lo hace puede poner en peligro a su hijo. Compruebe con atención que el cinturón esté bien tensado, que no esté retorcido ni en posición incorrecta.
- Como resultado de un accidente de cualquier tipo, la sillita podría haber sufrido daños no visibles, por lo que es necesario

sustituirla.

- No use sillas de segunda mano: su estructura podría haber sufrido daños no visibles que podrían comprometer la seguridad del producto.
- En caso de que la silla estuviese dañada, deformada, muy gastada o si faltase alguna de sus partes, no la use: podría haber perdido las características originales de seguridad.
- No modifique ni incorpore partes adicionales al producto sin la expresa aprobación del fabricante. No instale accesorios, piezas de repuesto ni componentes no provistos por el fabricante para su uso con la silla de automóvil.
- No utilice complementos como almohadones, mantas etc. entre la sillita infantil y el asiento del automóvil para elevar la sillita, ni los coloque entre la sillita y el niño: en tales condiciones y en caso de accidente, la sillita podría no funcionar correctamente.
- Compruebe que no haya ningún objeto entre la silla para automóvil y el asiento del vehículo, ni tampoco entre la silla y la puerta.
- Compruebe que los asientos del vehículo (plegables, abatibles o giratorios) estén bien enganchados.
- Asegúrese de que no se transporten objetos ni equipajes sin fijarlos o colocarlos de forma segura, sobre todo en la parte trasera del vehículo: en caso de accidente o frenada brusca podrían herir a los pasajeros.
- No deje que otros niños jueguen con componentes o partes de la silla.
- No deje nunca solo al niño en el vehículo, ¡puede ser peligroso!
- No transporte a más de un niño a la vez en la sillita.
- Asegúrese de que todos los pasajeros del vehículo usen el cinturón de seguridad, por su propia seguridad, pero también porque durante el viaje, en caso de accidente o frenada brusca podrían herir al niño.
- ¡ATENCIÓN! Durante las operaciones de regulación (del reposacabezas y de las correas) asegúrese de que las partes móviles de la sillita no entren en contacto con el cuerpo del niño.
- Durante el viaje, antes de maniobrar sobre la silla o el niño, detenga el vehículo en un lugar seguro.
- Controle periódicamente que el niño no abra la hebilla de enganche del cinturón de seguridad, y que no manipule la silla ni partes de la misma.
- No de comida al niño durante el viaje,

especialmente piruletas, polos ni otro tipo de dulces con palo. En caso de accidente o frenada brusca podrían herirlo.

- Durante los viajes largos se aconseja realizar frecuentes paradas: el niño se cansa fácilmente en la sillita de automóvil y necesita moverse. Se aconseja subir y bajar al niño del vehículo por el lado de la acera.
- No quite las etiquetas ni las marcas del producto.
- No deje la sillita expuesta al sol durante periodos prolongados: los materiales y los tejidos podrían cambiar de color.
- En caso de que el coche haya quedado bajo el sol durante mucho tiempo, inspeccionar cuidadosamente la silla de auto antes de acomodar al niño; algunas partes podrían estar demasiado calientes, en cuyo caso se deberá esperar hasta que se enfríen antes de sentar al niño, para evitar quemaduras.
- Cuando no se lleve al niño, la silla debe dejarse enganchada (mediante enganches ISOFIX o cinturón de seguridad de 3 puntos), o bien meterla en el maletero. Si se deja la silla sin enganchar puede constituir peligro para los pasajeros en caso de accidente o frenada brusca.
- La sociedad Artsana no asume responsabilidad alguna por el uso inadecuado o no conforme a las instrucciones del producto.

INSTRUCCIONES DE USO

- COMPONENTES
- LIMITACIONES Y REQUISITOS DE USO RELATIVAS AL PRODUCTO Y AL ASIENTO DEL VEHÍCULO.
- INSTALACIÓN DE LA SILLITA EN EL VEHÍCULO CON SISTEMA ISOFIX.
- INSTALACIÓN DE LA SILLITA EN EL VEHÍCULO CON CINTURÓN DE SEGURIDAD DE 3 PUNTOS.
- ADVERTENCIAS PARA INSTALAR CORRECTAMENTE LA SILLITA.
- COLOCACIÓN DEL NIÑO EN LA SILLITA.
- REGULACIÓN DEL COJÍN REPOSACABEZAS Y DE LAS CORREAS.
- REGULACIÓN DE LA INCLINACIÓN DEL ASIENTO.
- MANTENIMIENTO.

COMPONENTES (Fig. 1-2-3-4-5)

Fig. 1 (Parte delantera)

- A. Cojín reposacabezas.
- B. Ranuras de paso de las correas.
- C. Cintas de los hombros.
- D. Correas de la sillita.
- E. Botón de regulación de las correas.
- F. Cinta de regulación de las correas.

- G. Hebilla de cierre/apertura de las correas.
- H. Funda.
- I. Separapiernas acolchado.
- J. Base de la sillita.
- K. Asiento de la sillita.
- L. Manilla de desenganche del sistema ISOFIX.

Fig. 2 (Parte trasera)

- M. Botón de regulación del reposacabezas.
- N. Etiquetas de homologación.
- O. Placa de fijación de las correas.
- P1 Sistema ISOFIX.
- P2 Top Tether.

Fig. 3 (Perfil)

- Q. Palanca de regulación del asiento.
- R. Bolsillo porta-instrucciones.
- S. Guía de paso de la parte abdominal del cinturón de seguridad de 3 puntos del coche.
- S1. Guía de paso de la parte torácica del cinturón de seguridad de 3 puntos del coche.
- T. Abrazadera de bloqueo de la parte torácica del cinturón de seguridad del coche.
- U. Etiquetas con las instrucciones de instalación.
- V. Sistema ISOFIX.

Fig. 4 (Detalle sistema ISOFIX)

- W. Conectores.
- X. Capuchones protectores.
- Y. Botones de desenganche.
- Z. Indicadores de enganche realizado correctamente.

Fig. 5 (Detalle TOP TETHER)

- AA. Cinturón.
- BB. Regulador.
- CC. Indicador de tensado.
- DD. Gancho.

LIMITACIONES Y REQUISITOS DE USO RELATIVOS AL PRODUCTO Y AL ASIENTO DEL VEHÍCULO

¡ATENCIÓN! Respete cuidadosamente las siguientes limitaciones y requisitos de uso relativos al producto y al asiento del vehículo: en caso contrario no se garantiza la seguridad.

- El peso del niño debe estar comprendido entre los 9 Kg y los 18 kg.
- Si se instala la sillita sobre el asiento con el cinturón de seguridad del coche, este último debe ser de 3 puntos, fijo o con enrollador, homologado de acuerdo con el Reglamento UNI/ECE N°16 u otros estándares equivalentes (Fig. 6).
- La Sillita se puede instalar con sistema

ISOFIX en las posiciones indicadas en el manual de uso del vehículo.

- La sillita se puede instalar en el asiento delantero del pasajero o bien en uno de los asientos traseros y debe estar siempre colocada en el sentido de la marcha. No utilice nunca esta silla en asientos girados lateralmente ni orientados en sentido contrario a la marcha (Fig. 7).

¡ATENCIÓN! Es preferible instalar la silla en el asiento trasero del vehículo ya que según las estadísticas sobre accidentes es más seguro que el delantero. Concretamente el asiento más seguro es el trasero central.

Si se coloca la silla en el asiento delantero, para una mayor seguridad se aconseja desplazarlo el máximo posible hacia atrás, si lo permite la presencia de otros pasajeros en los asientos traseros, y regular el respaldo en la posición más vertical posible. Si el coche está provisto de regulador de la altura del cinturón de seguridad, fijarlo en la posición más baja. Comprobar que el regulador del cinturón de seguridad se encuentre por detrás del respaldo del asiento del automóvil, o bien alineado con el mismo.

No se aconseja instalar la sillita en el asiento delantero si el mismo está provisto de airbag frontal. En caso de que la silla se instale en un asiento protegido por airbag consultar siempre el manual de instrucciones del vehículo.

¡ATENCIÓN! No instalar nunca la Sillita con el cinturón del vehículo si el asiento solo está dotado de un cinturón abdominal de dos puntos de anclaje (Fig. 8).

INSTALACIÓN DE LA SILLITA EN EL VEHÍCULO CON SISTEMA ISOFIX PREDISPOSICIÓN A LA INSTALACIÓN

1. Tirar hacia afuera de la manilla de desenganche del sistema ISOFIX (Fig. 9).
2. Manteniendo la manilla fuera, extraer COMPLETAMENTE el sistema ISOFIX de la parte trasera del respaldo (Fig. 10). Asegurarse de haber extraído el sistema hasta el tope.
3. Empujar hacia adentro los dos botones rojos (Y) de los conectores ISOFIX (Fig. 11a) y, manteniéndolos apretados, quitar los dos capuchones de protección (X) (Fig. 11b).
4. Colocar los dos capuchones en sus lugares correspondientes situados debajo de la base (Fig. 12a - 12b).

¡ATENCIÓN! Conservar con cuidado los capuchones ya que son indispensables para volver a introducir el sistema ISOFIX en el interior de la base mientras no se esté utilizando.

INSTALACIÓN DE LA SILLITA DE AUTO

- Colocar la Sillita en el asiento elegido.
¡ATENCIÓN! Verifique que no haya ningún objeto entre la sillita y el asiento ni entre la Sillita y la puerta del coche.
- Enganchar los dos conectores ISOFIX a los correspondientes enganches ISOFIX situados sobre el asiento del vehículo entre el respaldo y el asiento (Fig. 13).
¡ATENCIÓN! Asegurarse de que el enganche se produzca correctamente, comprobando los dos indicadores (Z) de color verde.
- Empujar con fuerza la Sillita contra el respaldo del vehículo (Fig. 14) para asegurarse de que quede bien adherida al mismo.

INSTALACIÓN DEL TOP TETHER

La instalación de la Sillita estará completa solo y exclusivamente con la instalación del Top Tether.

¡ATENCIÓN! Consultar el manual de instrucciones del vehículo para identificar el punto de enganche del Top Tether de la Sillita. Dicho punto de enganche está señalado con una etiqueta (Fig. 15) y se puede encontrar en las posiciones indicadas en las figuras 16a – 16b – 16c – 16d – 16e.

¡ATENCIÓN! Verificar que el anclaje utilizado para el Top Tether sea el previsto. No confundirlo con el anillo previsto para fijar el equipaje (Fig. 17).

¡ATENCIÓN! Hacer pasar el Top Tether entre la parte alta del respaldo del asiento del vehículo y el reposacabezas. No hacer pasar nunca el Top Tether por encima del reposacabezas (Fig. 18).

- Una vez identificado el punto de anclaje, conectar el gancho (DD) del Top Tether (Fig. 19).
- Regular la longitud de la correa del Top Tether tirando con fuerza de la cinta para tensarla (Fig. 20). El indicador de color verde presente en la cinta confirma que se ha tensado correctamente (Fig. 21).
- Enrollar la cinta sobrante y asegurarla con el correspondiente velcro (Fig. 22).

DESINSTALACIÓN

¡ATENCIÓN! Sacar al niño de la Sillita antes de realizar la desinstalación.

- Aflojar el Top Tether apretando el botón correspondiente BB (Fig. 23) y soltar el gancho.
- Enrollar la cinta del Top Tether y asegurarla con el correspondiente velcro (Fig. 22).
- Tirar hacia afuera de la manilla de desenganche del sistema ISOFIX (L) y, manteniéndola tirada, alejar la Sillita

del respaldo del vehículo hasta extraer completamente el sistema ISOFIX (Fig. 24a-24b).

- Empujar hacia adentro los dos botones rojos y desenganchar los conectores de los correspondientes enganches ISOFIX del asiento del vehículo (Fig. 25).
- Quitar de la base de la Sillita los dos capuchones que se habían puesto en ella anteriormente y volver a insertarlos sobre los relativos conectores ISOFIX, teniendo cuidado de que las dos extremidades estén dirigidas hacia el interior (Fig. 26a-26b).
- Empujar el sistema ISOFIX al interior de la base de la Sillita, haciendo que vuelva a entrar completamente en el interior de la misma (Fig. 27).

INSTALACIÓN DE LA SILLITA EN EL VEHÍCULO CON CINTURÓN DE SEGURIDAD DE 3 PUNTOS

¡ATENCIÓN! NO HACER PASAR NUNCA EL CINTURÓN DE SEGURIDAD DEL COCHE POR PUNTOS DISTINTOS DE LOS SEÑALADOS EN ESTE MANUAL DE INSTRUCCIONES: ¡PODRÍA COMPROMETERSE LA SEGURIDAD DEL NIÑO!

Los lugares de paso de los cinturones de seguridad están señalados en la sillita con elementos de color rojo.

¡ATENCIÓN! Estas instrucciones se refieren, tanto en el texto como en los dibujos, a una instalación de la silla en el asiento trasero derecho. Para instalar la silla en otras posiciones, realice la misma secuencia de operaciones.

- Coloque la Sillita sobre el asiento elegido.
¡ATENCIÓN! Verifique que no haya ningún objeto entre la sillita y el asiento ni entre la Sillita y la puerta del coche.
- Recline completamente el respaldo de la Sillita, tirando hacia usted de la palanca situada bajo el asiento (Q) (Fig. 28).
- Tire del cinturón de seguridad del coche, haciéndolo pasar por el espacio que queda entre el respaldo y la base de la Sillita (Fig. 29).
- Haga pasar la parte abdominal del cinturón de seguridad de 3 puntos del vehículo por las correspondientes guías para el paso de la misma (Fig. 30).
- Saque el cinturón por el otro lado de la sillita y abróchelo a la hebilla del asiento (Fig. 31).
- Abra la abrazadera de bloqueo del cinturón (T) situada en el mismo lado de la hebilla del asiento, apretando la palanca de la misma (Fig. 32).
- Introduzca en la abrazadera la parte

torácica del cinturón de seguridad del coche, colocándola exactamente como se muestra en la Fig. 33. Suelte la palanca de la abrazadera, que volverá automáticamente a la posición de bloqueo.

8. Tire con fuerza de la parte torácica del cinturón de seguridad del coche, para que la sillita se adhiera bien al asiento del coche (Fig. 34), si es necesario empujando la Sillita con la rodilla.
9. Haga pasar la parte superior del cinturón torácico por el interior de la guía S1, colocándola exactamente como se muestra en la figura 35.
10. Tire con fuerza del cinturón hacia la parte que se indica en la figura 35 para tensar también el último tramo del mismo.
11. Verifique que la instalación se haya realizado correctamente (Fig. 36).

ADVERTENCIAS PARA INSTALAR CORRECTAMENTE LA SILLITA

¡ATENCIÓN! Para no comprometer la seguridad, después de instalar la sillita verifique SIEMPRE:

- Que el cinturón de seguridad del vehículo no esté retorcido en ningún punto.
- Que el cinturón de seguridad del vehículo esté bien tensado en todas las zonas.
- Al terminar las operaciones la Sillita deberá quedar bien adherida al asiento del coche; en caso contrario, repita las operaciones de instalación.

COLOCACIÓN DEL NIÑO EN LA SILLITA

- Antes de colocar al niño en la sillita, apriete el botón de regulación de las correas y al mismo tiempo coja las dos correas de la Sillita por debajo de las cintas de los hombros y tire hacia usted para aflojarlas (Fig. 37).
- Desabroche la hebilla de las correas de la Sillita apretando el botón rojo (Fig. 38) y tire de ellas hacia afuera. Ahora puede meter al niño en la Sillita (Fig. 39). ¡ATENCIÓN! Verifique siempre que el niño esté sentado con el cuerpo bien adherido al respaldo de la Sillita (Fig. 40).
- Coloque correctamente el separapiernas, coja las correas, sobreponga las dos lengüetas de la hebilla (Fig. 41a - 41b) y empujelas juntas con decisión en el interior de la hebilla, hasta oír claramente un "clic" (Fig. 42).
- Para garantizar la seguridad, las dos lengüetas de la hebilla están diseñadas de manera que no se pueda enganchar una sola de ellas.

REGULACIÓN DEL COJÍN REPOSACABEZAS Y DE LAS CORREAS

El reposacabezas y las correas se pueden regular simultáneamente en altura en 6 posiciones diferentes, con el botón trasero.

¡ATENCIÓN! Para una correcta instalación, el reposacabezas debe estar colocado de manera que las correas salgan del respaldo a la altura de los hombros del niño (Fig. 43). Para realizar la regulación, mantenga apretado el botón de regulación (M) situado detrás del respaldo (Fig. 44) y al mismo tiempo deslice el reposacabezas hasta que alcance la posición deseada (Fig. 45); suelte el botón y acompañe el reposacabezas hasta oír un resorte que confirma que ha quedado bloqueado.

Para tensar las correas de la Sillita, tire de la cinta de regulación de las mismas (Fig. 46) hasta que queden bien adheridas al cuerpo del niño.

Una vez tensadas las correas, coja las cintas de los hombros y tire de ellas hacia abajo para colocarlas mejor sobre el cuerpo del niño.

¡ATENCIÓN! Las correas deben estar tensadas y bien adheridas al niño, pero no demasiado; a la altura de los hombros debe ser posible introducir un dedo entre la correa y el niño.

¡ATENCIÓN! Verifique que las correas no estén retorcidas, sobre todo en la zona del abdomen del niño.

REGULACIÓN DE LA INCLINACIÓN DEL ASIENTO

La sillita se puede reclinar en 5 posiciones.

Para variar la inclinación, debe tirar hacia usted de la palanca situada bajo el asiento (Q) (Fig. 47).

¡ATENCIÓN! Una vez obtenida la inclinación deseada, suelte la palanca y siga moviendo el asiento hasta oír un resorte que confirma que la palanca ha quedado enganchada.

¡ATENCIÓN! Una vez obtenida la inclinación deseada, verifique siempre que los cinturones estén correctamente tensados alrededor de la Sillita.

¡ATENCIÓN! Durante las operaciones de regulación, asegúrese de que las partes móviles no entren en contacto con el cuerpo del niño o con el de otros niños que viajen en el asiento del coche.

MANTENIMIENTO

Las operaciones de limpieza y mantenimiento deben ser realizadas exclusivamente por un adulto.

Limpieza de la funda

La funda de la Sillita es completamente extraíble y lavable a mano o en la lavadora a

30°C. Para el lavado seguir las instrucciones indicadas en la etiqueta del revestimiento. No utilizar detergentes abrasivos o disolventes. No centrifugar la funda y dejarla secar sin retorcerla.

La funda puede sustituirse exclusivamente con un recambio aprobado por el fabricante, ya que constituye parte integrante de la silla y por lo tanto elemento de seguridad.

¡ATENCIÓN! La silla no debe usarse nunca sin la funda, para no comprometer la seguridad del niño.

Para quitar la funda es necesario en primer lugar sacar las correas, siguiendo estas instrucciones:

- Apriete el botón de regulación de las correas y al mismo tiempo coja las dos correas de la Sillita por debajo de las cintas de los hombros y tire de ellas hacia usted para aflojarlas (Fig. 37).
- Desabroche la correa de seguridad, apretando el botón rojo de la hebilla (Fig. 38).
- Saque los dos extremos de la correa de la placa (Fig. 48).
- Tire de las correas desde la parte delantera para sacarlas del reposacabezas y de las cintas de los hombros (Fig. 49).
- Quite el revestimiento del reposacabezas, el separapiernas y la funda de la Sillita.

Para volver a montar la funda y las correas es necesario:

- Volver a colocar el revestimiento del reposacabezas, el separapiernas y la funda de la Sillita.
- Introducir los dos extremos de la correa en las ranuras de la funda (Fig. 50), y seguidamente a través de las cintas de los hombros y las ranuras del reposacabezas (Fig. 51).
- Introducir de nuevo los dos extremos de la correa en la placa (Fig. 52) y comprobar que tanto la placa como los extremos de la correa se presenten de nuevo como se muestra en la Fig. 53.

¡ATENCIÓN! Compruebe que las correas no estén retorcidas.

¡ATENCIÓN! Compruebe que la placa esté siempre apoyada correctamente en el correspondiente hueco inferior del asiento (Fig. 54).

Limpieza de las partes de plástico o de metal

Para limpiar las partes de plástico o de metal barnizado utilizar solamente un paño húmedo. No utilizar nunca detergentes abrasivos o

disolventes.

Las partes móviles de la Sillita no deben ser lubricadas en modo alguno.

Control de la integridad de los componentes

Se recomienda verificar regularmente la integridad y el estado de desgaste de los siguientes componentes:

- funda: verificar que no sobresalga el acolchado ni partes del mismo. Verificar el estado de las costuras, que deben estar íntegras.
- correas: verificar que la trama textil no esté deshilachada ni se haya disminuido su espesor en la zona de la cinta de regulación, del separapiernas, en los tramos de los hombros y en la zona de la placa de regulación de las correas.
- plásticos: verificar el estado de desgaste de todas las partes de plástico, que no deben tener signos evidentes de daños o pérdida de color.

¡ATENCIÓN! En caso de que la silla estuviese deformada o muy desgastada, debe ser sustituida: podría haber perdido las características originales de seguridad.

Conservación del producto

Mientras no esté instalada en el coche, se recomienda conservar la silla en un lugar seco, alejado de fuentes de calor y protegido del polvo, la humedad y la luz solar directa.

Eliminación del producto

Una vez alcanzado el límite de uso previsto para la Sillita, dejar de utilizarla y eliminarla. Por razones de respeto del medio ambiente, separe los diferentes tipos de materiales según lo establecido por la normativa vigente en su país.

PARA MAYOR INFORMACIÓN:

Chicco Española, S.A.
Servicio de Atención al Consumidor
C/ Industrias, 10
Polígono Industrial Urtinsa
28923 – Alcorcón (Madrid)
teléfono: 902.11.70.93
página web: www.chicco.com

P Instruções de utilização

IMPORTANTE: ANTES DE UTILIZAR ESTA CADEIRA AUTO, LEIA ATENTA E INTEGRALMENTE ESTE LIVRO DE INSTRUÇÕES PARA EVITAR PERIGOS DURANTE A UTILIZAÇÃO E GUARDE-O PARA CONSULTAS FUTURAS. PARA NÃO COMPROMETER A SEGURANÇA DO SEU FILHO SIGA ESCRUPULOSAMENTE ESTAS INSTRUÇÕES.

ATENÇÃO! ANTES DA UTILIZAÇÃO, REMOVA EVENTUAIS SACOS DE PLÁSTICO E TODOS OS ELEMENTOS QUE FAZEM PARTE DA EMBALAGEM DO PRODUTO E MANTENHA-OS FORA DO ALCANCE DAS CRIANÇAS. RECOMENDA-SE QUE QUANDO OS DEITAR FORA, OS COLOQUE NOS CONTENTORES ADEQUADOS PARA A RECOLHA DIFERENCIADA, EM CONFORMIDADE COM AS LEIS EM VIGOR.

AVISO IMPORTANTE: Instalação com o sistema ISOFIX

1. Este é um dispositivo de retenção ISOFIX para crianças. Aprovado pelo Regulamento ECE R44/04, para a utilização generalizada em veículos equipados com o sistema de fixação ISOFIX.
 2. Para a utilização do sistema ISOFIX UNIVERSAL é absolutamente necessário consultar o manual de instruções do veículo, antes da instalação da cadeira auto. O manual indicará as posições compatíveis com a classe de dimensão da cadeira auto, homologada ISOFIX UNIVERSAL.
 3. Este dispositivo de retenção foi classificado como "Universal" segundo critérios de homologação mais rigorosos do que em relação a modelos precedentes que não dispõem deste aviso.
 4. O grupo de massa e a classe de dimensão ISOFIX para as quais este dispositivo pode ser utilizado é: GRUPO 1, classe B.
 5. Em caso de dúvida, contacte o fabricante do dispositivo de retenção ou o revendedor.
- ATENÇÃO!** Nunca combine os dois sistemas de encaixe ISOFIX com o cinto de segurança do automóvel para instalar a cadeira auto.
- ATENÇÃO!** Durante a utilização, a fixação dos encaixes inferiores não é suficiente. É absolutamente necessário fixar o "Top Tether" no

ponto de fixação previsto pelo fabricante do automóvel.

AVISO IMPORTANTE: Instalação com um cinto de segurança com 3 pontos de fixação

1. Este é um dispositivo de retenção para crianças "Universal", homologado segundo o Regulamento ECE R44/04 e compatível com a maior parte, mas não todos, os modelos de bancos de automóvel.
2. A perfeita compatibilidade é mais facilmente conseguida nos casos em que o fabricante do veículo declara no manual do mesmo que está prevista a instalação de dispositivos de retenção para crianças, tipo "Universal", para a faixa etária em questão.
3. Este dispositivo de retenção foi classificado como "Universal" segundo critérios de homologação mais rigorosos do que em relação a modelos precedentes que não dispõem deste aviso.
4. É adequado exclusivamente para veículos equipados com cinto de segurança com 3 pontos de fixação, estático ou com enrolador, homologado segundo o Regulamento UN/ECE N°16 ou outras normas standard equivalentes.
5. Em caso de dúvida, contacte o fabricante do dispositivo de retenção ou o revendedor.

IMPORTANTÍSSIMO! LEIA DE IMEDIATO

- Esta cadeira auto está homologada para o "Grupo 1" ou seja, para o transporte no automóvel de crianças entre os 9 e os 18 kg de peso (aproximadamente dos 9-12 meses até aos 3 anos de idade), em conformidade com o Regulamento europeu ECE R44/04.
- As operações de regulação da cadeira auto devem ser efectuadas exclusivamente por um adulto.
- Não permita que alguém possa utilizar o produto sem ter lido as instruções.
- Se as indicações contidas neste manual não forem seguidas escrupulosamente, aumenta o risco de lesões graves para a criança, não só em caso de acidente, mas também noutras situações (por exemplo, travagens bruscas).
- Este produto destina-se exclusivamente a ser utilizado como cadeira auto e não deve ser utilizado em casa.
- Nenhuma cadeira auto pode garantir a se-

gurança total da criança em caso de acidente, mas a utilização deste produto reduz o risco de ferimentos e morte da criança.

- Utilize sempre a cadeira auto instalada correctamente e com os cintos de segurança apertados, mesmo em percursos breves. Se não o fizer, pode prejudicar a integridade do seu filho. Verifique, principalmente, se o cinto está devidamente esticado, se não está torcido ou posicionado de modo incorrecto.
- Após um acidente, ainda que ligeiro, a cadeira auto pode ter sofrido danos não visíveis a olho nu, por isso é necessário substituí-la.
- Não utilize cadeiras auto em segunda mão. Poderão ter sofrido danos estruturais não visíveis a olho nu mas que comprometem a segurança do produto.
- Se a cadeira auto estiver danificada, deformada ou excessivamente desgastada, deve ser substituída: poderá ter perdido as características originais de segurança.
- Nunca efectue modificações ou acréscimos no produto sem a aprovação do fabricante. Não utilize acessórios, peças de substituição e componentes não fornecidos ou aprovados pelo fabricante.
- Não coloque objectos, por exemplo, almofadas ou mantas entre a cadeira auto e o banco do automóvel ou entre a criança e a cadeira auto: em caso de acidente, a cadeira auto poderá não funcionar correctamente.
- Certifique-se de que não se encontram objectos entre a cadeira auto e o banco do automóvel ou entre a cadeira auto e a porta do automóvel.
- Certifique-se de que os bancos do automóvel (dobráveis, rebatíveis ou giratórios) estão fixados correctamente.
- Certifique-se de que os objectos transportados dentro do automóvel, nomeadamente na prateleira posterior, se encontram fixados e posicionados correctamente de modo a evitar que em caso de acidente ou travagem brusca, possam ferir os passageiros.
- Não permita que as crianças brinquem com componentes ou partes da cadeira auto.
- Nunca deixe a criança sozinha no automóvel, pode ser perigoso!
- Não transporte na cadeira auto mais do que uma criança de cada vez.
- Certifique-se de que todos os passageiros do automóvel utilizam o cinto de segu-

rança, não só para a sua própria segurança, mas também porque durante a viagem, em caso de acidente ou travagem brusca, podem ferir a criança.

- **ATENÇÃO!** Durante as operações de regulação (do apoio da cabeça e dos cintos), certifique-se de que as partes móveis da cadeira auto não entram em contacto com o corpo da criança.
- Quando o veículo estiver em movimento, antes de efectuar qualquer operação de regulação relativa à cadeira auto ou ao posicionamento da criança, pare o veículo num local seguro.
- Certifique-se regularmente de que a criança não abre o fecho do cinto de segurança e de que não manipula a cadeira auto ou qualquer componente da mesma.
- Durante a viagem, evite dar à criança alimentos como chupa-chupas, gelados ou outros alimentos com pauzinhos pois, em caso de acidente ou de travagem brusca, poderão feri-la.
- Durante viagens longas, é aconselhável parar frequentemente: a criança, sentada na cadeira auto, cansa-se facilmente e necessita de se mover. É aconselhável retirar a criança do automóvel pelo lado do passageiro.
- Não remova as etiquetas e a marca do produto.
- Evite uma exposição prolongada da cadeira auto ao sol: pode causar a alteração da cor dos materiais e dos tecidos.
- Se o veículo tiver ficado parado ao sol, inspeccione cuidadosamente a cadeira auto, antes de sentar a criança; algumas partes poderão estar excessivamente quentes. Nesse caso, deve deixá-las arrefecer antes de sentar a criança, de modo a evitar queimaduras.
- Mesmo quando não transportar a criança, a cadeira auto deve estar fixada correctamente (utilizando para o efeito o sistema ISOFIX ou um cinto de segurança do automóvel com 3 pontos de fixação) ou então deve ser guardada no porta-bagagem. Se a cadeira auto não estiver fixada correctamente pode constituir um perigo para os passageiros, no caso de acidente ou de travagens bruscas.
- A sociedade ARTSANA declina qualquer responsabilidade pelo uso impróprio do produto e por uma utilização diferente da indicada nestas instruções.

INSTRUÇÕES PARA A UTILIZAÇÃO

- COMPONENTES
- REGRAS DE UTILIZAÇÃO E REQUISITOS RELATIVOS AO PRODUTO E AO BANCO DO AUTOMÓVEL
- INSTALAÇÃO DA CADEIRA AUTO UTILIZANDO O SISTEMA ISOFIX
- INSTALAÇÃO DA CADEIRA AUTO UTILIZANDO UM CINTO DE SEGURANÇA DO AUTOMÓVEL COM 3 PONTOS DE FIXAÇÃO
- ADVERTÊNCIAS PARA A CORRECTA INSTALAÇÃO DA CADEIRA AUTO
- COLOCAÇÃO DA CRIANÇA NA CADEIRA AUTO
- REGULAÇÃO DO APOIO DA CABEÇA ACOLCHOADO E DOS CINTOS DE SEGURANÇA
- RECLINAÇÃO DA CADEIRA AUTO
- MANUTENÇÃO

COMPONENTES (Fig. 1-2-3-4-5)

Fig. 1 (Parte da frente)

- A. Apoio da cabeça acolchoado
- B. Ranhuras para a passagem dos cintos
- C. Correias dos ombros
- D. Cintos de segurança da cadeira auto
- E. Botão para regulação dos cintos
- F. Correia de regulação dos cintos
- G. Dispositivo de fecho/abertura dos cintos
- H. Forro
- I. Correia separadora de pernas acolchoada
- J. Base da cadeira auto
- K. Assento da cadeira auto
- L. Patilha de desbloqueio do sistema ISOFIX

Fig. 2 (Parte de trás)

- M. Botão de regulação do apoio da cabeça
- N. Etiqueta de homologação
- O. Placa de fixação dos cintos da cadeira auto
- P1 Sistema ISOFIX
- P2 Top Tether

Fig. 3 (Perfil)

- Q. Patilha para a regulação do assento
- R. Bolsa porta-instruções
- S. Guia de passagem da correia horizontal do cinto de segurança do automóvel com 3 pontos de fixação
- S1. Guia de passagem da correia diagonal do cinto de segurança do automóvel com 3 pontos de fixação
- T. Mola de bloqueio da correia diagonal do cinto de segurança do automóvel
- U. Etiquetas com as instruções para a instala-

- ção
- V. Sistema ISOFIX

Fig. 4 (Pormenor do sistema ISOFIX)

- W. Conexões
- X. Tampas de protecção
- Y. Botões de desbloqueio
- Z. Indicadores do encaixe correcto

Fig. 5 (Pormenor do TOP TETHER)

- AA. Cinto
- BB. Regulador
- CC. Indicador de tensão
- DD. Gancho

REGRAS DE UTILIZAÇÃO RELATIVAS AO PRODUTO E REQUISITOS NECESSÁRIOS DO BANCO DO AUTOMÓVEL

ATENÇÃO! Respeite escrupulosamente as seguintes regras de utilização da cadeira auto e os requisitos necessários do banco do automóvel: caso contrário, comprometerá as condições de segurança.

- O peso da criança deverá ser entre 9 e 18 Kg.
- Se a cadeira auto for instalada no banco do automóvel, utilizando para o efeito o cinto de segurança do veículo, este deve estar equipado com cinto de segurança de 3 pontos de fixação, estático ou com enrolador, homologado segundo o Regulamento UN/ECE 16 ou outras normas standard equivalentes (Fig. 6).
- A cadeira auto pode ser instalada, utilizando para o efeito o sistema ISOFIX, nas posições indicadas no manual de utilização do automóvel.
- A cadeira auto pode ser instalada em qualquer um dos bancos traseiros ou, em certos casos, no banco da frente ao lado do passageiro (consulte o respectivo código da estrada para saber em que condições) e deve ser sempre posicionada no sentido da marcha do veículo. Nunca instale esta cadeira auto em bancos virados lateralmente ou posicionados no sentido oposto ao da marcha (Fig. 7).

ATENÇÃO! Com base nas estatísticas sobre os acidentes, geralmente os bancos de trás do veículo são mais seguros do que o banco da frente. Portanto é aconselhável instalar a cadeira auto num dos bancos de trás. Nomeadamente, no banco do meio que é considerado o mais seguro.

Se a cadeira auto for instalada no banco da frente, para maior segurança, é aconselhável

recuá-lo o mais possível, compativelmente com o espaço disponível atrás e regulá-lo na posição mais vertical possível. Se o automóvel estiver equipado com regulador de altura do cinto de segurança, fixe-o na posição mais baixa. Em seguida, verifique se o regulador de altura do cinto se encontra em posição recuada (ou no máximo alinhada) em relação ao encosto do banco do automóvel.

Não é aconselhável instalar a cadeira auto no banco da frente se este estiver equipado com airbag frontal. No caso de instalar a cadeira auto em bancos equipados com airbag, consulte sempre o manual de instruções do veículo.

ATENÇÃO! Nunca instale a cadeira auto num banco do automóvel equipado apenas com um cinto de segurança horizontal, com dois pontos de fixação (Fig. 8).

INSTALAÇÃO DA CADEIRA AUTO UTILIZANDO O SISTEMA ISOFIX

PREPARAÇÃO PARA A INSTALAÇÃO

1. Puxe para o exterior a patilha de desbloqueio do sistema ISOFIX (Fig. 9).
2. Mantendo a patilha puxada, retire **COMPLETAMENTE** o sistema ISOFIX pela parte posterior do encosto (Fig. 10). Certifique-se de que o sistema foi retirado totalmente, até ao fim do curso.
3. Empurre para dentro os dois botões vermelhos (Y) das conexões ISOFIX (Fig. 11a) e, mantendo-os premidos, remova as duas tampas de protecção (X) (Fig. 11b).
4. Posicione as duas tampas nos encaixes específicos, existentes por baixo da base (Fig. 12a - 12b).

ATENÇÃO! Conserve cuidadosamente as tampas nos encaixes indicados, porque quando não utilizar o sistema ISOFIX, serão indispensáveis para voltar a reinseri-lo na base.

INSTALAÇÃO DA CADEIRA AUTO

5. Coloque a cadeira auto no lugar escolhido. **ATENÇÃO!** Certifique-se de que não existem objectos entre a cadeira auto e o banco nem entre a cadeira auto e a porta do automóvel.
6. Fixe as duas conexões ISOFIX nos respectivos encaixes ISOFIX, existentes no banco do automóvel entre o encosto e o assento (Fig. 13). **ATENÇÃO!** Certifique-se de que o encaixe foi efectuado correctamente, verificando se os dois indicadores (Z) estão na posição verde.

7. Empurre energicamente a cadeira auto contra o encosto do automóvel (Fig. 14), para garantir a máxima aderência.

INSTALAÇÃO DO TOP TETHER

A instalação da cadeira auto ficará completa apenas e só após a instalação do Top Tether.

ATENÇÃO! Consulte o manual de instruções do automóvel para localizar o ponto de fixação do Top Tether na cadeira auto. Esse ponto de fixação está assinalado com a etiqueta específica (Fig. 15) e pode estar localizado nas posições indicadas nas figuras 16a – 16b – 16c – 16d – 16e.

ATENÇÃO! Verifique se a fixação utilizada para o Top Tether é a prevista. Não confunda o dispositivo de fixação correcto com o anel previsto para fixar as bagagens (Fig. 17).

ATENÇÃO!! Passe o Top Tether entre a parte superior do encosto do banco do automóvel e o apoio da cabeça. Nunca passe o Top Tether por cima do apoio da cabeça (Fig. 18).

8. Depois de localizado o ponto de fixação, fixe o gancho (DD) do Top Tether (Fig. 19).
9. Regule o comprimento do cinto do Top Tether, puxando a correia energicamente, para o esticar (Fig. 20). A cor verde do indicador, existente na correia, confirma que o Top Tether ficou esticado correctamente (Fig. 21).
10. Enrole a correia excedente e prenda-a com a específica faixa de velcro (Fig. 22).

DESINSTALAÇÃO

ATENÇÃO! Antes de efectuar a desinstalação, retire a criança da cadeira auto.

1. Folgue o Top Tether, premindo o botão específico BB (Fig. 23) e desencaixe o gancho.
2. Enrole a correia e prenda-a com a específica faixa de velcro (Fig. 22).
3. Puxe para o exterior a patilha de desbloqueio do sistema ISOFIX (L) e, mantendo-a puxada, afaste a cadeira auto do banco do automóvel até à completa extensão do sistema ISOFIX (Fig. 24a-24b).
4. Empurrando para dentro os dois botões vermelhos, desencaixe as conexões dos respectivos encaixes ISOFIX, existentes no banco do automóvel (Fig. 25).
5. Remova as duas tampas de protecção, guardadas precedentemente na base da cadeira auto e volte a inseri-las nos respectivos conectores ISOFIX, tendo o cuidado de posicionar as duas extremidades viradas para o interior (Fig. 26a-26b).

- Empurre o sistema ISOFIX para dentro da base da cadeira auto, de modo a ficar posicionado completamente no interior da própria base (Fig. 27).

INSTALAÇÃO DA CADEIRA AUTO UTILIZANDO UM CINTO DE SEGURANÇA DO AUTOMÓVEL COM 3 PONTOS DE FIXAÇÃO

ATENÇÃO! NUNCA FAÇA PASSAR O CINTO DE SEGURANÇA EM POSIÇÕES DIFERENTES DAS INDICADAS NESTE LIVRO DE INSTRUÇÕES: PODERÁ COMPROMETER A SEGURANÇA DO SEU FILHO!

Os pontos para a passagem do cinto de segurança estão sinalizados na cadeira auto através de elementos de cor vermelha.

ATENÇÃO! Estas instruções referem-se, tanto no texto como nos desenhos, à instalação num banco traseiro do lado direito. Para instalar a cadeira auto noutras posições, efectue a mesma sequência de operações.

- Coloque a cadeira auto no lugar escolhido. **ATENÇÃO!** Certifique-se de que não existem objectos entre a cadeira auto e o banco nem entre a cadeira auto e a porta do automóvel.
- Recline completamente o encosto, puxando para si a patilha que se encontra por baixo da cadeira auto (Q) (Fig. 28).
- Puxe o cinto de segurança do automóvel, fazendo-o passar no espaço existente entre o encosto e a base da cadeira auto (Fig. 29).
- Passa a correia horizontal do cinto de segurança do automóvel por baixo das guias específicas para o efeito (Fig. 30).
- Puxe-a do outro lado da cadeira auto e aperte-a no fecho do cinto de segurança do automóvel (Fig. 31).
- Abra a mola de bloqueio do cinto (T) que se encontra do mesmo lado do fecho do cinto de segurança do automóvel, premindo a respectiva patilha (Fig. 32).
- Introduza a correia diagonal do cinto de segurança na mola de bloqueio, posicionando-a exactamente conforme indicado na figura 33. Solte a mola que ficará fechada automaticamente.
- Puxe com bastante força pela correia diagonal do cinto de segurança, fazendo com que a cadeira auto fique bem encostada ao banco do automóvel (Fig. 34), se for necessário faça força com um joelho dentro da cadeira auto.
- Passa a parte superior da correia diagonal do cinto dentro da guia S1, posicionando-a

exactamente conforme indicado na figura 35.

- Puxe com força a correia diagonal, no sentido indicado na figura 35, para a esticar bem.

- Certifique-se de que a cadeira auto ficou instalada correctamente (Fig. 36).

ADVERTÊNCIAS PARA UMA CORRECTA INSTALAÇÃO DA CADEIRA AUTO

ATENÇÃO! Para não comprometer a segurança, depois da instalação, verifique **SEMPRE** se:

- O cinto de segurança do automóvel não está torcido.
- O cinto de segurança está bem esticado.
- No final destas operações a cadeira auto deve estar bem encostada ao banco do automóvel; se assim não for, repita as operações de instalação.

COLOCAÇÃO DA CRIANÇA NA CADEIRA AUTO

- Antes de colocar a criança na cadeira auto, prima o botão de regulação do cinto e, simultaneamente, segure nas duas correias dos ombros do cinto da cadeira auto, abaixo dos protectores e puxe-as para si, para as folgar (Fig. 37).
- Abra o fecho do cinto da cadeira auto, premindo o botão vermelho (Fig. 38) e afaste as correias dos ombros para ambos os lados, puxando-as para o exterior. Agora é possível colocar a criança na cadeira auto (Fig. 39).

ATENÇÃO! Certifique-se sempre de que o corpo da criança está bem aderente ao encosto da cadeira auto (Fig. 40).

- Posicione correctamente a correia separadora de pernas, segure nas correias do cinto, sobreponha as duas linguetas (Fig. 41a - 41b) e encaixe-as, com firmeza, dentro do fecho, até ouvir um estalido (Fig. 42).
- Para garantir maior segurança, as duas linguetas foram estudadas de modo a impedir o fecho do cinto se apenas uma lingueta for introduzida.

REGULAÇÃO DO APOIO DA CABEÇA ACOLCHOADO E DO CINTO DE SEGURANÇA

A altura do apoio da cabeça e do cinto de segurança pode ser regulada simultaneamente em 6 diferentes posições, utilizando para o efeito o botão existente atrás do encosto.

ATENÇÃO! Para uma correcta regulação, o apoio da cabeça deve estar posicionado de modo que as correias do cinto, no encosto, es-

tejam à mesma altura dos ombros da criança (Fig. 43). Para efectuar a regulação, mantenha premido o botão de regulação (M) que se encontra atrás do encosto (Fig. 44) e, simultaneamente, faça deslizar o apoio da cabeça até atingir a posição desejada (Fig. 45); solte o botão e empurre o apoio da cabeça até ouvir um estalido que confirma que ficou bem bloqueado.

Para esticar as correias do cinto da cadeira auto, puxe a correia de regulação (Fig. 46) até as correias ficarem bem aderentes ao corpo da criança.

Depois de ter esticado as correias do cinto, segure nas correias dos ombros e puxe-as para baixo de modo a ficarem bem aderentes ao corpo da criança.

ATENÇÃO! O cinto deve estar bem esticado e aderente ao corpo da criança mas não excessivamente. Nos ombros, deve ser possível introduzir um dedo entre o cinto e o corpo da criança.

ATENÇÃO! Certifique-se sempre de que o cinto de segurança não está torcido e controle de modo especial a zona do abdómen da criança.

RECLINAÇÃO DA CADEIRA AUTO

A cadeira auto dispõe de 5 posições de reclinção.

Para regular a reclinção é necessário puxar para si a patilha que se encontra por baixo da cadeira auto (Q) (Fig. 47)

ATENÇÃO! Depois de ter reclinado a cadeira conforme desejado, solte a patilha e mova a cadeira auto até ouvir um estalido que confirma o bloqueio da patilha.

ATENÇÃO! Depois de ter reclinado a cadeira conforme desejado, certifique-se sempre de que os cintos de segurança do automóvel continuam esticados correctamente sobre a cadeira auto.

ATENÇÃO! Durante as operações de regulação, certifique-se de que as partes móveis da cadeira auto não entram em contacto com o corpo da criança que está sentada na cadeira ou de outras crianças transportadas no automóvel.

MANUTENÇÃO

As operações de limpeza e manutenção devem ser efectuadas exclusivamente por um adulto.

Limpeza do forro da cadeira auto

O forro da cadeira auto é completamente removível e lavável. Para a lavagem, siga as ins-

truções indicadas na etiqueta do forro. Nunca utilize detergentes abrasivos ou solventes. Não centrifugue o forro e estenda-o sem o torcer. O forro pode ser substituído, exclusivamente por outro aprovado pelo fabricante, pois constitui parte integrante da cadeira auto e portanto é um elemento de segurança. **ATENÇÃO!** A cadeira auto nunca deve ser utilizada sem o forro, para não comprometer a segurança da criança.

Para retirar o forro é necessário remover antes o cinto, conforme a seguir indicado:

- Prima o botão de regulação do cinto e simultaneamente puxe as duas correias do cinto da cadeira auto, abaixo dos protectores dos ombros, para as folgar (Fig. 37).
- Abra o cinto de segurança, premindo o botão vermelho do fecho (Fig. 38).
- Retire da placa as duas extremidades das correias (Fig. 48).
- Puxe as correias pela parte da frente da cadeira auto e retire-as do apoio da cabeça e dos protectores das correias dos ombros (Fig. 49).
- Remova o revestimento do apoio da cabeça, a correia separadora de pernas e o forro da cadeira auto.

Para voltar a colocar o forro e o cinto é necessário:

- Reposicionar o revestimento do apoio da cabeça, a correia separadora de pernas e o forro da cadeira auto.
- Introduzir as duas extremidades das correias do cinto, primeiro, nas ranhuras do forro (Fig. 50), e depois, através dos protectores das correias dos ombros e das ranhuras do apoio da cabeça (Fig. 51).
- Introduzir novamente as duas extremidades das correias do cinto na placa (Fig. 52) e verificar se a placa e as duas extremidades das correias se apresentam conforme indicado na Fig. 53.

ATENÇÃO! Certifique-se sempre de que as correias do cinto não estão torcidas.

ATENÇÃO! Verifique sempre se a placa está apoiada correctamente no específico compartimento inferior do assento da cadeira auto (Fig. 54).

Limpeza dos componentes de plástico e de metal

Para a limpeza dos componentes de plástico ou de metal esmaltado, utilize exclusivamente um pano húmido.

Nunca utilize detergentes abrasivos ou solventes.

As partes móveis da cadeira auto não devem, de modo algum, ser lubrificadas.

Controlo da integridade dos componentes

Recomenda-se que verifique regularmente a integridade e o estado de desgaste dos seguintes componentes:

- Forro: certifique-se de que as partes acolchoadas não se estejam a desfazer e que não estejam a sair para fora do revestimento. Verifique o estado das costuras que devem estar intactas.
- Cintos: verifique se o material têxtil se encontra desfiado e se existe uma redução evidente da espessura das correias do cinto na zona da correia de regulação, entre as pernas, nas correias dos ombros e na zona da placa de regulação das correias do cinto.
- Materiais plásticos: verifique o estado de desgaste de todos os componentes de plástico que não devem apresentar sinais evidentes de deterioração nem desbotamento.

ATENÇÃO! Se a cadeira auto estiver deformada ou excessivamente desgastada, deve ser substituída: poderá ter perdido as características originais de segurança.

Conservação do produto

Quando a cadeira auto não estiver instalada no veículo, recomenda-se que a guarde num local seco, longe de fontes de calor e ao abrigo do pó, humidade e luz solar directa.

Desmantelamento do produto

Ao atingir o limite de utilização previsto para este produto, deixe de o usar e de modo a respeitar o ambiente, separe os seus componentes e coloque-os nos contentores adequados para a recolha diferenciada de lixo, conforme previsto pelas normas em vigor.

PARA MAIS INFORMAÇÕES:

Farsana Portugal, S.A
Atendimento ao Consumidor
R. Humberto Madeira, no 9
Queluz de Baixo
2730-097 BARCARENA
Site: www.chicco.com

NL Gebruiksaanwijzing

BELANGRIJK: LEES DEZE GEBRUIKSAANWIJZING VOOR HET GEBRUIK AANDACHTIG EN HELEMAAL DOOR, OM GEVAREN BIJ HET GEBRUIK TE VOORKOMEN. BEWAAR ZE VOOR LATERE RAADPLEGING. HOUD U ZORGVULDIG AAN DEZE INSTRUCTIES, OM DE VEILIGHEID VAN UW KIND NIET OP HET SPEL TE ZETTEN.

LET OP! VERWIJDER VOOR HET GEBRUIK EVENTUELE PLASTIC ZAKKEN EN ALLE ANDERE VERPAKKINGSONDERDELEN EN GOOI ZE WEG OF HOUD ZE IN IEDER GEVAL BUITEN HET BEREIK VAN KINDEREN. GOOI ZE WEG IN OVEREENSTEMMING MET DE GELDENDE WETTEN VOOR GESCHIEDEN AFVALVERWERKING.

BELANGRIJKE MEDEDELINGEN Installatie met ISOFIX systeem

1. Dit is een ISOFIX kinderveiligheidssysteem. Het is goedgekeurd door het reglement ECE R44/04 voor het algemene gebruik in voertuigen uitgerust met ISOFIX bevestigingssystemen.
2. Voor het gebruik van een UNIVERSEEL ISOFIX systeem is het absoluut noodzakelijk de handleiding van het voertuig te lezen voordat u het autostoeltje installeert. De handleiding duidt de plaatsen aan die compatibel zijn met de afmetingsklasse van het autostoeltje, dat ISOFIX UNIVERSEEL is goedgekeurd.
3. Dit kinderbeveiligingssysteem is als "Universeel" geclassificeerd volgens goedkeuringscriteria die strenger zijn ten opzichte van vorige modellen die niet met deze mededeling zijn uitgerust.
4. De gewichtsgroep en de ISOFIX afmetingsklasse waarvoor het systeem bruikbaar is, zijn: GROEP 1, klasse B.
5. Neem in geval van twijfel contact op met de fabrikant van het kinderbeveiligingssysteem of met de dealer.
LET OP! Combineer nooit de twee bevestigingssystemen ISOFIX en de veiligheidsgordels van de auto om uw autostoeltje te installeren.
LET OP! Tijdens het gebruik van ISOFIX is de bevestiging van de onderste verankeringen niet voldoende. Het is absoluut noodzakelijk de "Top Tether" op het door de fabrikant van het voertuig voorziene bevestigingspunt te bevestigen.

BELANGRIJKE MEDEDELINGEN Installatie met driepuntsgordel

1. Dit is een "Universeel" kinderbeveiligingssysteem, dat goedgekeurd is volgens het reglement ECE R44/04 en compatibel is met de meeste, maar niet alle, autozittingen.
2. De perfecte compatibiliteit is eenvoudiger te verkrijgen indien de fabrikant van het voertuig in de handleiding ervan verklaart dat het voertuig geschikt is om er "universeel" kinderbeveiligingssystemen voor kinderen van deze leeftijdsgroep in te installeren.
3. Dit kinderbeveiligingssysteem is als "Universeel" geclassificeerd volgens goedkeuringscriteria die strenger zijn ten opzichte van vorige modellen die niet met deze mededeling zijn uitgerust.
4. Geschikt om te worden gebruikt in voertuigen met vaste of oprolbare driepuntsgordel, die goedgekeurd is volgens het reglement UN/ECE N°16 of andere gelijkwaardige standaarden.
5. Neem in geval van twijfel contact op met de fabrikant van het kinderbeveiligingssysteem of met de dealer.

ZEER BELANGRIJK! METEEN LEZEN

- Dit autostoeltje is met inachtneming van de Europese voorschriften ECE R44/04 goedgekeurd voor "Groep 1", voor het vervoer van kinderen tussen de 9 en 18 kg lichaamsgewicht (ongeveer tussen de 9-12 maanden en 3 jaar).
- Het autostoeltje mag uitsluitend door een volwassene worden versteld.
- Laat niemand het artikel gebruiken zonder eerst de instructies te hebben gelezen.
- Het gevaar voor ernstig letsel van het kind, en niet alleen bij een ongeluk, maar ook in andere omstandigheden (bijv. bij hard remmen, enz.) wordt groter, als men zich niet nauwgezet houdt aan de aanwijzingen die in deze handleiding worden gegeven.
- Het product is uitsluitend bestemd om te worden gebruikt als autostoeltje en niet voor gebruik in huis.
- Geen enkel autostoeltje kan de totale veiligheid van het kind in geval van een ongeluk garanderen, maar het gebruik van dit artikel vermindert het gevaar voor ernstig letsel of de dood.
- Gebruik ook op korte trajecten altijd het correct geïnstalleerde autostoeltje met vastgemaakte veiligheidsgordels. Als dit niet gebeurt, brengt dit de veiligheid van uw kind in het gedrang. Controleer vooral dat

de gordel strak genoeg zit, niet verdraaid is en zich op de goede plaats bevindt.

- Ook na een niet ernstig ongeluk moet het autostoeltje worden vervangen, omdat het schade opgelopen kan hebben, die niet altijd met het blote oog zichtbaar is.
- Gebruik geen tweedehands autostoeltjes: deze kunnen voor het blote oog onzichtbare structurele schade hebben opgelopen, die zodanig is dat de veiligheid van het artikel niet langer gewaarborgd wordt.
- Gebruik een autostoeltje niet als het beschadigd, vervormd, versleten is, of als er delen ontbreken: het kan de originele veiligheidskenmerken hebben verloren.
- Verricht geen wijzigingen aan het artikel en voeg er niets aan toe zonder toestemming van de fabrikant. Breng geen accessoires, reserveonderdelen of niet door de fabrikant geleverde en goedgekeurde onderdelen aan om met het autostoeltje te gebruiken.
- Gebruik niets, bijv. kussens of dekens, om het autostoeltje wat hoger op de stoel van het voertuig te zetten of om het kind hoger op het autostoeltje te zetten: in geval van een ongeluk kan het dan gebeuren dat het autostoeltje niet goed functioneert.
- Controleer dat er zich geen voorwerpen tussen het autostoeltje en de zitting of het autostoeltje en het portier bevinden.
- Controleer dat de stoelen van het voertuig (inklapbare, kantelbare of draaiende) stevig vastzitten.
- Controleer dat er geen voorwerpen of bagage, in het bijzonder op de hoedenplank in het voertuig worden vervoerd, die niet zijn vastgezet of veilig zijn geplaatst: in geval van een ongeluk of bij hard remmen kunnen deze de passagiers verwonden.
- Laat andere kinderen niet met onderdelen of delen van het autostoeltje spelen.
- Laat het kind nooit alleen in de auto. Dit kan gevaarlijk zijn!
- Vervoer niet meer dan één kind tegelijk in het autostoeltje.
- Verzeker u ervan dat alle passagiers van het voertuig hun eigen veiligheids gordel gebruiken, zowel voor hun eigen veiligheid, als omdat zij tijdens de reis in geval van een ongeluk of bij hard remmen het kind kunnen verwonden.
- LET OP! Bij het verstellen (van de hoofdsteun en de veiligheids gordels), dient u zich ervan te verzekeren dat de bewegende delen van het autostoeltje niet in aanraking komen met het lichaam van het kind.
- Tijdens het rijden, dient u het voertuig op een veilige plaats stil te zetten, voordat u

het autostoeltje verstelt of het kind verzet.

- Controleer regelmatig dat het kind de gesp van de veiligheids gordel niet opent en dat het niet aan het autostoeltje of delen ervan komt.
- Geef het kind tijdens de reis geen eten, in het bijzonder geen lolly, ijslolly of andere etenswaar op een stokje. In geval van een ongeluk of bij hard remmen kunnen deze hem verwonden.
- Tijdens lange reizen wordt aangeraden vaak te pauzeren: het kind verveelt zich al gauw in het autostoeltje en moet zich kunnen bewegen. Het is raadzaam het kind aan de kant van de stoep in- en uit te laten stappen.
- Haal de etiketten en merken niet van het product.
- Laat het autostoeltje niet lang in de zon staan: de materialen en stoffen kunnen hierdoor van kleur verschieten.
- Als het voertuig in de zon heeft gestaan, controleert u, voordat u het kind in het autostoeltje laat plaatsnemen, dat de verschillende delen niet heet zijn geworden: in dit geval laat u ze eerst afkoelen voordat u het kind laat plaatsnemen, om verbranding te voorkomen.
- Als het kind niet wordt vervoerd, moet het autostoeltje, als het zich in het voertuig bevindt, vastgemaakt blijven (via ISOFIX bevestigingen of driepuntsgordel) of in de kofferbak worden gezet. Een niet vastgezet autostoeltje kan in geval van een ongeluk of bij hard remmen namelijk een gevaar inhouden voor de passagiers.
- De firma Artsana wijst elke vorm van aansprakelijkheid af bij oneigenlijk gebruik van het artikel en bij elk gebruik dat niet overeenstemt met deze instructies.

GEBRUIKSAANWIJZING

- ONDERDELEN
- BEPERKENDE EN GEBRUIKSVEREISTEN BETREFFENDE HET ARTIKEL EN DE AUTO-ZITTING
- HET AUTOSTOELTJE MET HET ISOFIX SYSTEEM IN DE AUTO INSTALLEREN
- HET AUTOSTOELTJE MET DE DRIEPUNTS GORDEL IN DE AUTO INSTALLEREN
- WAARSCHUWINGEN OM HET AUTOSTOELTJE GOED TE INSTALLEREN
- HET KIND IN HET AUTOSTOELTJE ZETTEN
- DE HOOPDSTEUN EN DE GORDELS AFSTELLEN
- DE SCHUINE STAND VAN DE ZITTING AFSTELLEN
- ONDERHOUD

ONDERDELEN (Fig. 1-2-3-4-5)

Fig. 1 (Voorkant)

- A. Hoofdsteen
- B. Knoopsgaten waar de gordels doorheen gehaald worden
- C. Schouderbanden
- D. Gordels van het autostoeltje
- E. Verstelknop van de gordels
- F. Verstelband van de gordels
- G. Gesp om de gordels dicht/open te maken
- H. Hoes
- I. Gewatteerd tussenbeenstuk
- J. Basis van het autostoeltje
- K. Zitting van het autostoeltje
- L. Loskoppelhandgreep ISOFIX systeem

Fig. 2 (Achterkant)

- M. Verstelknop van de hoofdsteen
- N. Goedkeuringslabels
- O. Bevestigingsplaat van de gordels
- P1 ISOFIX systeem
- P2 Top Tether

Fig. 3 (Zijaanzicht)

- Q. Regelhendel van de zitting
- R. Vakje om de instructies in te bewaren
- S. Instructies om over te gaan van de buikgordel van de auto op de driepuntsgordel
- S1. Instructies om over te gaan van de diagonale gordel van de auto op de driepuntsgordel
- T. Blokkeerklem van het schuine gedeelte van de autogordel
- U. Etiketten met installatie-instructies
- V. ISOFIX systeem

Fig. 4 (Detail ISOFIX systeem)

- W. Connectors
- X. Beschermdoppen
- Y. Deblokkeerknoppen
- Z. Bevestigingsmelders

Fig. 5 (Detail TOP TETHER)

- AA. Veiligheidsgordel
- BB. Regelaar
- CC. Spanningsmelder
- DD. Haak

BEPERKINGEN EN GEBRUIKSVEREISTEN BETREFFENDE HET ARTIKEL EN DE AUTOZITTING

LET OP! Neem de volgende beperkingen en gebruiksvereisten betreffende het artikel en de autozitting nauwgezet in acht: anders is de veiligheid niet verzekerd.

- Het kind moet tussen de 9 en de 18 kg wegen.
- Als het autostoeltje met de autogordel op

de zitting wordt geïnstalleerd, dient deze laatste uitgerust te zijn met een vaste of opprolbare driepuntsgordel, die goedgekeurd is volgens het reglement UNI/ECÉ N°16 of andere gelijkwaardige standaarden (Fig. 6).

- Het autostoeltje moet met het ISOFIX systeem op de in de gebruiksaanwijzing van de auto aangeduide plaatsen worden geïnstalleerd.
- Het autostoeltje kan voorin op de passagierszitting worden aangebracht, of op één van de achterzittingen en moet altijd in de rijrichting worden geplaatst. Gebruik dit autostoeltje nooit op zittingen die zijdelings gekeerd of tegen de rijrichting in staan (Fig. 7).

LET OP! Volgens de statistieken over ongelukken is de achterbank van het voertuig veiliger dan de voorzittingen: daarom wordt aangeraden het autostoeltje op de achterbank te installeren. De veiligste plaats is het midden van de achterbank.

Als het autostoeltje op de voorzitting wordt geplaatst, wordt voor een grotere veiligheid aangeraden de zitting zover mogelijk naar achteren te zetten, voor zover de aanwezigheid van andere passagiers op de achterbank dit toelaat, en de rugleuning zo verticaal mogelijk te zetten. Als de auto uitgerust is met een hoogteregelaar voor de gordel, bevestig u deze op de laagste stand. Controleer vervolgens dat de gordelregelaar ten opzichte van de rugleuning van de autozitting naar achteren staat (of er hooguit op één lijn mee staat).

Als de voorzitting is uitgerust met een frontale airbag wordt aangeraden het autostoeltje op deze zitting aan te brengen. Bij installatie op een zitting die beschermd is door een airbag dient u altijd de handleiding van de auto te raadplegen.

LET OP! Installeer het autostoeltje nooit met de autogordel, als de zitting alleen is uitgerust met een horizontale veiligheids gordel met twee bevestigingspunten (Fig. 8).

HET AUTOSTOELTJE MET HET ISOFIX SYSTEEM IN DE AUTO INSTALLEREN

VOORBEREIDING OP DE INSTALLATIE

1. Trek de loskoppelhandgreep van het ISOFIX systeem naar buiten (Fig. 9).
2. Terwijl u de handgreep aangetrokken houdt, trekt u het ISOFIX systeem VOLLEDIG uit de achterkant van de rugleuning (Fig. 10). Verzeker u ervan dat het systeem er tot de eindaanslag is uitgehaald.
3. Duw de twee rode knoppen (Y) van de ISOFIX connectors naar binnen (Fig. 11a) en

terwijl u ze ingedrukt houdt, verwijdert u de twee bescherm doppen (X) (Fig. 11b).

4. Plaats de twee doppen op de speciale plaatsen onder de basis (Fig. 12a – 12b).

LET OP! Bewaar de doppen zorgvuldig, omdat ze onmisbaar zijn om het ISOFIX systeem weer in de basis te stoppen als het niet wordt gebruikt.

HET AUTOSTOELTJE INSTALLEREN

5. Plaats het autostoeltje op de gekozen zitting. LET OP! Controleer dat er zich geen voorwerpen tussen het autostoeltje en de zitting of het autostoeltje en het portier bevinden.
6. Haak de twee ISOFIX connectors aan de bijbehorende ISOFIX aanhechtingen op de autozitting, tussen de rugleuning en de zitting (Fig. 13). LET OP! Verzeker u ervan dat de bevestiging goed heeft plaatsgevonden door te controleren dat de twee melders (Z) de groene kleur aanwijzen.
7. Duw het autostoeltje resoluut tegen de rugleuning van de auto (Fig. 14), om u ervan te verzekeren dat het er helemaal op aansluit.

DE TOP TETHER INSTALLEREN

De installatie van het autostoeltje wordt enkel en alleen voltooid met de installatie van de Top Tether.

LET OP! Raadpleeg de gebruiksaanwijzing van de auto om het bevestigingspunt van de Top Tether aan het autostoeltje te vinden. Dit bevestigingspunt is gemerkt door een speciaal etiket (Fig. 15) en kan zich bevinden op de plaatsen aangeduid in de figuren 16a – 16b – 16c – 16d – 16e.

LET OP! Controleer dat de verankering die voor de Top Tether is gebruikt, de juiste is. Verwar hem niet met een ring die ervoor bedoeld is om de bagage vast te zetten (Fig. 17).

LET OP! Haal de Top Tether tussen het hoge gedeelte van de rugleuning van de autozitting en de hoofdsteun door. Laat de Top Tether nooit over de hoofdsteun lopen (Fig. 18).

8. Als het bevestigingspunt is gevonden, maakt u de haak (DD) van de Top Tether vast (Fig. 19).

9. Stel de lengte van de gordel van de Top Tether af, door stevig aan de band te trekken om hem te spannen (Fig. 20). Dat de juiste spanning is bereikt, wordt bevestigd door de groene kleur van de melder op de band (Fig. 21).

10. Rol het teveel aan band op en zet het met de speciale velcro vast (Fig. 22).

LOSKOPPELING

LET OP! Haal het kind uit het autostoeltje, voordat u overgaat tot de loskoppeling ervan.

1. Maak de Top Tether los door op de speciale knop BB (Fig. 23) te drukken en maak de haak los.
2. Rol de band van de Top Tether op en zet hem met de speciale velcro vast (Fig. 22).
3. Trek de loskoppelhandgreep van het ISOFIX systeem (L) naar buiten en terwijl u de handgreep aangetrokken houdt, haalt u het autostoeltje van de rugleuning van de auto, tot het ISOFIX systeem er VOLLEDIG uitgetrokken is, (Fig. 24a-24b)
4. Terwijl u de twee rode knoppen naar binnen drukt, haakt u de twee connectors van de bijbehorende ISOFIX aanhechtingen op de autozitting (Fig. 25).
5. Verwijder de twee voorheen aangebrachte doppen van het autostoeltje en breng ze weer op de bijbehorende ISOFIX connectors aan. Let erop dat de twee uiteinden naar binnen zijn gericht (Fig. 26a-26b).
6. Duw het ISOFIX systeem in de basis van het autostoeltje en laat het er helemaal invallen (Fig. 27).

HET AUTOSTOELTJE MET DE DRIEPUNTS- SGORDEL IN DE AUTO INSTALLEREN

LET OP! LAAT DE AUTOGORDELS NOOIT OP ANDERE PLAATSEN LOPEN DAN DIE IN DEZE GEBRUIKSAANWIJZING WORDEN AANGEDUID: ANDERS KAN DE VEILIGHEID VAN HET KIND IN HET GEDRANG KOMEN!

De passages van de gordels zijn met rode tekens op het autostoeltje aangegeven.

LET OP! Deze instructies hebben, zowel in de tekst als op de tekeningen, betrekking op de installatie van het autostoeltje op de rechter achterzitting. Verricht dezelfde handelingen voor installaties op andere plaatsen.

1. Plaats het autostoeltje op de gekozen zitting. LET OP! Controleer dat er zich geen voorwerpen tussen het autostoeltje en de zitting of het autostoeltje en het portier bevinden.
2. Hel de rugleuning van het autostoeltje helemaal naar achteren door de hendel onder de zitting (Q) naar u toe te trekken (Fig. 28).
3. Trek aan de veiligheidsgordel van de auto en laat hem door de ruimte tussen de rugleuning en de basis van het autostoeltje heen lopen (Fig. 29).
4. Laat het buikgedeelte van de driepuntsgordel van de auto door de speciale geleidings voor de gordels (Fig. 30) heen lopen.
5. Trek hem er aan de andere kant van het au-

tostoeltje uit en zet hem in de gesp van de zitting vast (Fig. 31).

- Open de blokkeerlem (T) die zich aan dezelfde kant bevindt als de gesp van de zitting, door op de hendel ervan (Fig. 32) te drukken.
- Doe het schuine gedeelte van de autogordel in de klem en plaats hem precies zoals wordt getoond in Fig. 33. Laat de hendel van de klem los, zodat die automatisch weer op de blokkeerstand komt.
- Trek hard aan het schuine gedeelte van de autogordel en laat het autoestoeltje goed op de zitting (Fig. 34) aansluiten. Ga indien nodig met een knie op het autoestoeltje zitten.
- Haal het bovenste gedeelte van de diagonale gordel door de geleiding S1 en zet hem precies zoals in de afbeelding wordt getoond.
- Trek de gordel hard in de in figuur 35 aangeduide richting om ook het laatste gedeelte van de gordel te spannen.
- Controleer dat de installatie goed is verricht (Fig. 36).

WAARSCHUWINGEN OM HET AUTOSTOELTJE GOED TE INSTALLEREN

LET OP! Om de veiligheid niet in het gedrang te brengen, controleert u na de installatie ALTIJD of:

- de autogordel nergens verdraait zit.
- de gordel overal goed gespannen staat.
- na deze handelingen moet het autoestoeltje goed op de autozitting aansluiten. Als dit niet het geval is, moeten de installatiehandelingen worden herhaald.

HET KIND IN HET AUTOSTOELTJE ZETTEN

- Voordat u het kind laat zitten, drukt u op de afstelknop van de gordels en pakt u tegelijkertijd de twee gordels van het autoestoeltje onder de schouderbanden vast en trekt ze naar u toe, om ze losser te maken (Fig. 37).
- Maak de gesp van de veiligheidsgordels van het autoestoeltje los, door op de rode knop te drukken (Fig. 38) en trek de gordels naar de buitenkant. Nu kan het kind in het autoestoeltje worden gezet (Fig. 39).
LET OP! Controleer altijd dat het kind met het lichaam stevig tegen de rugleuning van het autoestoeltje zit (Fig. 40).
- Plaats het tussenbeenstuk goed, pak de gordels. Leg de twee lipjes van de gesp (Fig. 41a-41b) over elkaar en duw ze samen in de gesp, tot u een duidelijke "klik" hoort (Fig. 42).

- Om de veiligheid te garanderen, zijn de twee lipjes van de gesp zodanig ontworpen dat het onmogelijk is er slechts één vast te klikken.

DE HOOFDSTEUN EN DE GORDELS AFSTELLEN

De hoofdsteun en gordels zijn via de knop aan de achterkant tegelijkertijd op 6 verschillende standen in hoogte verstelbaar.

LET OP! Voor een goede afstelling moet de hoofdsteun zodanig zijn geplaatst dat de gordels ter hoogte van de schouders van het kind uit de rugleuning komen (Fig. 43). Voor de afstelling houdt u de verstelknop (M) achter de rugleuning (Fig. 44) ingedrukt en verplaatst u de hoofdsteun op de gewenste stand (Fig. 45). Laat de knop nu los en begeleid de hoofdsteun tot u een klik hoort, die bevestigt dat hij vastzit.

Om de gordels van het autoestoeltje aan te spannen, trekt u aan de verstelband van de gordels (Fig. 46), tot ze goed op het kinderlichaam aansluiten.

Na de gordels te hebben gespannen, pakt u de schouderbanden beet en trek u ze omlaag om de gordels zo goed mogelijk op het kind aan te brengen.

LET OP! De gordels moeten goed gespannen zijn en op het kind aansluiten, maar niet te strak zitten: ter hoogte van de schouders moet er een vinger tussen de gordel en het kind kunnen worden gestoken.

LET OP! Controleer dat de gordels niet verdraaid zitten. Controleer vooral de buik van het kind.

DE SCHUINE STAND VAN DE ZITTING AFSTELLEN

Het autoestoeltje kan op 5 schuine standen worden afgesteld.

Om de schuine stand te veranderen, moet u de hendel onder de zitting (Q) (Fig. 47) naar u toe trekken.

LET OP! Na de gewenste schuine stand te hebben verkregen, blijft u de zitting bewegen, voordat u de hendel loslaat, tot u een klik hoort ter bevestiging dat de hendel vastzit.

LET OP! Na de gewenste schuine stand te hebben verkregen, controleert u altijd dat de gordels goed om het autoestoeltje zijn gespannen.
LET OP! Verzekert u er bij de afstelhandelingen van dat de bewegende delen niet in aanraking komen met het lichaam van het kind, of van andere kinderen die op de autozitting worden vervoerd.

ONDERHOUD

Reinigings- en onderhoudswerkzaamheden mogen alleen door een volwassene worden verricht.

De hoes reinigen

De hoes van het autostoeltje is volledig verwijderbaar en kan met de hand of op 30°C in de wasmachine worden gewassen. Om ze te wassen, houdt u zich aan de instructies op het etiket van de bekleding. Gebruik nooit schuur- of oplosmiddelen. Centrifugeer de hoes niet en hang ze op zonder ze uit te wringen.

De hoes mag uitsluitend worden vervangen met een door de fabrikant goedgekeurde reservehoes, aangezien ze integrerend deel uitmaakt van het autostoeltje en dus een veiligheids-element is.

LET OP! Het autostoeltje mag nooit zonder hoes worden gebruikt, om de veiligheid van het kind niet op het spel te zetten.

Om de hoes te verwijderen, moeten eerst de gordels zoals volgt worden weggenomen:

- druk op de afstelknop van de gordels en pak tegelijkertijd de twee gordels van het autostoeltje onder de schouderbanden vast en trek ze naar u toe, om ze los te maken (Fig. 37).
- maak de veiligheidsgordel los, door op de rode knop van de gesp te drukken (Fig. 38).
- neem de twee uiteinden van de gordel van de plaat (Fig. 48).
- trek aan de voorkant aan de gordels, om ze uit de hoofdsteun en de schouderbanden te halen (Fig. 49).
- verwijder de bekleding van de hoofdsteun, het tussenbeenstuk en de hoes van het autostoeltje.

Om de hoes en de gordels weer aan te brengen, is het nodig:

- de bekleding van de hoofdsteun, het tussenbeenstuk en de hoes van het autostoeltje weer aan te brengen.
- de twee uiteinden van de gordel eerst door de openingen van de hoes (Fig. 50) te halen en vervolgens door de schouderbanden en de openingen van de hoofdsteun (Fig. 51).
- steek de twee uiteinden van de gordel weer in de plaat (Fig. 52) en controleer dat zowel de plaat als de uiteinden zich weer zo bevinden als wordt getoond in Fig. 53.

LET OP! Controleer dat de gordels niet verdraaid zitten.

LET OP! Controleer dat de plaat altijd goed in de onderste speciale ruimte van de zitting (Fig. 54) zit.

De kunststof of metalen delen reinigen

Gebruik alleen een vochtige doek om de kunststof of metalen delen te reinigen. Gebruik nooit schuur- of oplosmiddelen. De bewegende delen van het autostoeltje mogen op geen enkele wijze worden gesmeerd.

Controleer dat de onderdelen intact zijn

Aangeraden wordt de volgende onderdelen regelmatig op beschadiging en slijtage te controleren:

- hoes: controleer dat de vulling niet uitpuilt of dat er geen delen loszitten. Controleer de staat van de naden die altijd intact moeten zijn.
- gordels: controleer dat de stof niet rafelt of duidelijk dun is geworden ter hoogte van de afstelband, het tussenbeenstuk, de schouderbanden en het gebied van de afstelplaat van de gordels.
- kunststof delen: controleer de slijtagestaat van alle kunststof delen, die geen duidelijke beschadigingen of verkleuring mogen hebben.

LET OP! Indien het autostoeltje vervormd mocht zijn of ernstig versleten, dient het te worden vervangen: het kan de originele veiligheidsmerken hebben verloren.

Het artikel opbergen

Als het niet in de auto geïnstalleerd is, wordt aangeraden het autostoeltje op een droge plaats, uit de buurt van warmtebronnen en beschermd tegen stof, vocht en rechtstreeks zonlicht te bewaren.

Het product afdanken

Als de voorziene gebruiksgrens van het autostoeltje is bereikt, gebruikt u het niet meer en zet u het bij het afval. Uit respect voor het milieu scheid u de verschillende soorten afval volgens wat door de geldende voorschriften in uw land is voorgeschreven.

VOOR MEER INFORMATIE:

PHARSANA NV
Klantenservice
Maccabilaan 34
2660 Hoboken – BELGIË
www.chicco.com

TR Kullanım bilgileri

ÖNEMLİ: ÜRÜNÜ KULLANMAYA BAŞLAMADAN ÖNCE BU KULLANIM KILAVUZUNUN TÜMÜNÜ, KULLANIMDAN KAYNAKLANACAK OLASI TEHLİKELERİ ÖNLEMELERİ İÇİN DİKKATLE OKUYUNUZ VE İLERDE REFERANS OLMAK ÜZERE SAKLAYINIZ. ÇOCUĞUNUZUN GÜVENLİĞİNİ TEHLİKEYE SÖKMAMAK İÇİN BU ÖNERİLERİ DİKKATLE TAKİP EDİNİZ.

DİKKAT! KULLANIM ÖNCESİ OLASI PLASTİK TORBALARI VE ÜRÜNÜN AMBALAJINI OLUŞTURAN BÜTÜN PARÇALARI ÇIKARTARAK ATINIZ VEYA HER DURUMDA ÇOCUKLARIN ULAŞAMAYACAĞI BİR YERE KALDIRINIZ. BU AMBALAJLARIN ATILMASINDA, YÜRÜRLÜKTEKİ YASALARA UYGUN ATIKTOPLAMA YERLERİNDEN YARARLANINIZ.

ÖNEMLİ UYARI: ISOFIX sistemi ile takılma

1. Bu ürün ISOFIX bir çocuk güvenlik aygıtıdır. ECE R44/04 Yönetmelik ilkelerine göre genelde ISOFIX ankoraj sistemine sahip araçlarda kullanılmak üzere onaylanmıştır.
2. EVRENSEL ISOFIX sisteminin kullanılmasında için, oto koltuğunu takmadan önce aracın kullanım kitabını okumak gerekir. Araç kullanım kitabı oto koltuğunun sınıfı ile uyumlu EVRENSEL ISOFIX olarak onaylanmış noktaları belirtecektir.
3. Bu kavrama aygıtı, bu uyarı taşımayan daha önceki modellere göre, en katı onaylama ilkeleri temel alınarak "Evrensel" olarak sınıflandırılmıştır.
4. Aygıtın kullanılabilmesi için ISOFIX kitle grubu ve boyut sınıfı: GRUP 1, sınıf B'dir.
5. Tereddüt durumunda üretici firma veya yetkili satıcısı ile temas ediniz.

DİKKAT! Oto koltuğunuzu takmak için asla ISOFIX ve aracın emniyet kemeri gibi iki kancalama sistemini asla birleştirmeyiniz.

DİKKAT! ISOFIX'in kullanılması sırasında, alt ankorajların sabitlemesi yeterli değildir. Bu nedenle "Top Tether" i (zincir) kesinlikle araç üreticisince öngörülen ankoraj noktasına sabitlemek gerekir.

ÖNEMLİ UYARI: 3 uçlu kemer ile takılma

1. Bu ürün, ECE R44/04 Yönetmelik esaslarına uygun olarak onaylanmış "Evrensel" kısıtlamalara uygun bir üründür. Genel olarak araçlarda kullanılmaya uygun olup, araç

koltuklarının hepsi ile olmasa da çoğunluğu ile uyumludur.

2. Mükemmel uyum, aracın üreticisinin araç kullanım kitabında, söz konusu yaş kuşağı için uygun "Evrensel" kısıtlamalara uygun olduğunu belirtmesi durumunda daha kolaylıkla elde edilebilmektedir.
3. Bu kısıtlamalar, bu uyarı taşımayan daha önceki modellere göre, en katı onaylama ilkeleri temel alınarak "evrensel" olarak sınıflandırılmıştır.
4. 3 uçlu statik veya sarıclı, UN/ECE N°16 veya eşdeğerli başka standartlara uygun olarak onaylanmış emniyet kemeri ile donanmış araçlarda kullanılmaya uygundur.
5. Tereddüt durumunda üretici firma veya yetkili satıcısı ile temas ediniz.

ÇOK ÖNEMLİ! HEMEN OKUNMALIDIR.

- Bu Oto Koltuğu, "1 Grup" olarak 9 ile 18 kg. ağırlıktaki çocukların (9-12 ay ile yaklaşık 3 yaş arası) araçta taşınması için ECE R 44/04 Avrupa Yönetmeliği hükümleri çerçevesinde onaylanmıştır.
- Oto Koltuğu'nun ayar işlemleri yalnızca bir yetişkin tarafından yapılmalıdır.
- Herhangi bir kişinin kullanım bilgilerini okumadan ürünü kullanmasına engel olunuz.
- Yalnız bir kaza durumunda değil, başka koşullar altında da (örneğin ani fren, vs.) çocuğun ciddi şekilde yaralanma tehlikesi, bu kullanım kılavuzunda belirtilen önerilere doğru şekilde uyulmaması durumunda artar.
- Bu ürün yalnızca araç koltuğu üzerinde kullanılmak üzere tasarlanmıştır, evde kullanılmaya uygun değildir.
- Bir kaza durumunda hiçbir Oto koltuğu çocuğun tam güvenliğini garanti etmez, ancak bu ürünün kullanılması ağır yaralanma ya da ölüm riskini azaltır.
- Oto Koltuğunu, kısa yolculuklarda da daima doğru bir şekilde takılması ve emniyet kemeri bağlanmış olarak kullanınız. Oto Koltuğu'nun kullanılmaması çocuğunuzun güvenliğini tehlikeye sokabilir. Özellikle kemerin uygun şekilde gergin olduğunu kontrol ediniz, bükülmüş ya da hatalı pozisyonda takılmış olmamasına dikkat ediniz.
- Hafif de olsa bir kaza durumunda Oto Koltuğu çıplak gözle daima görülemeyecek şekilde zarara uğramış olabilir: bu nedenle değiştirilmesi gerekir.
- İkinci el Oto Koltuğu kullanmayınız: çıplak

gözle görülemeyecek ancak ürünün güvenliğini tehlikeye atabilecek yapısal hasar görmüş olabilir

- Hasar görmüş, deforme olmuş, aşırı şekilde yıpranmış ya da herhangi bir parçası eksik Oto Koltuğu kullanmayınız: orijinal güvenlik niteliğini kaybetmiş olabilir.
- Ürün üzerinde üreticinin onayı olmadan değişikliklik ya da ilaveler yapmayınız. Oto Koltuğu'na üretici tarafından verilmemiş ya da uygunluğu onaylanmamış aksesuar, yedek parça veya aksam takmayınız.
- Oto Koltuğu'nu araç koltuğundan veya çocuğu oturduğu bölümden yükseltmek için hiç bir ek, örneğin yastık veya örtü gibi eşya kullanmayınız: kaza durumunda Oto Koltuğu düzgün bir şekilde çalışmayabilir.
- Oto Koltuğu ile araç koltuğu ya da Oto Koltuğu ile aracın kapıları arasında herhangi bir eşya bulunmadığını kontrol ediniz.
- Aracın koltuklarının (katlanabilir, devrilebilir veya döndürülebilir) sağlam bir şekilde kancalandığını kontrol ediniz.
- Özellikle aracın arka camı önünde olmak üzere araç içinde güvenli bir şekilde sabitlenmemiş veya yerleştirilmemiş eşya ya da bagaj taşınmadığından emin olunuz. Bir kaza durumunda veya ani fren yapılması halinde yolcuların yaralanmalarına neden olabilir.
- Başka çocukların Otomobil Koltuğu'nu oluşturan parçaları veya aksam ile oynamalarına izin vermeyiniz.
- Çocuğu asla araçta yalnız bırakmayınız, tehlikeli olabilir!
- Oto Koltuğu'nda asla birden fazla çocuk taşımayınız.
- Araçtaki bütün yolcuların gerek kendi güvenlikleri açısından gerek yolculuk sırasında, kaza veya ani fren yapma durumunda çocuğun yaralanmasına neden olabileceklerinden, emniyet kemerlerini kullandıklarından emin olunuz.
- DİKKAT! Ayarlamaları işlemleri sırasında (baş dayanağının ve kemerlerin ayarlanması), Oto koltuğunun oynak yerlerinin çocuğun vücudu ile temas etmediğinden emin olunuz.
- Hareket halindeyken, Oto Koltuğu veya çocuk üzerinde ayarlama işlemi yapmadan önce aracı emin bir yerde durdurunuz.
- Çocuğun emniyet kemerinin kancalama tokasını açmadığını ve Oto Koltuğu veya parçalarını kurcalamadığını periyodik olarak kontrol ediniz.
- Yolculuk sırasında çocuğa yiyecek madde,

özellikle de lollipop, dondurma ya da saplı herhangi başka yiyecek vermekten kaçınınız. Kaza veya ani fren yapma durumunda yaralanmasına neden olabilir.

- Uzun yolculuklarda sık sık mola veriniz. Çocuk Oto koltuğunda kolaylıkla yerilir ve hareket etmek ister. Çocuğu kaldırım tarafından indirip bindirmeniz önerilir.
- Kilifan etiket ve markaları çıkarmayınız.
- Oto Koltuğu'nun uzun süre güneş altında kalmasından kaçınınız, materyal ve kumaşın renginde solmaya neden olabilir.
- Aracın uzun süre güneş altında kalması durumunda, çocuğu Otomobil Koltuğu'na oturtmadan önce değişik kısımların aşırı ısınmadığından emin olunuz: bu durumda, yanıklara engel olmak için çocuğu oturtmadan önce Oto Koltuğu'nu iyice soğumaya bırakınız.
- Çocuk taşınmadığı zaman da Oto Koltuğu varsa takılı bırakılmı (ISOFIX kancalar veya 3 uçlu kemerle) ya da bagaja konulmalıdır. Kancalanmamış Otomobil Koltuğu bir kaza durumunda ya da ani fren yapıldığında yolcular için tehlikeli olabilir.
- Artsana Firması ürünün uygun olmayan amaçla kullanılmasından ve bu kullanım bilgilerine uyulmamasından kaynaklanabilecek zararlardan sorumlu değildir.

KULLANIM BİLGİLERİ

- OLUŞTURAN PARÇALAR
- ÜRÜN VE ARAÇ KOLTUĞUNA İLİŞKİN KISITLAMA VE NİTELİKLER
- OTO KOLTUĞUNUN ISOFIX SİSTEMLE ARAÇ KOLTUĞUNA TAKILMASI
- OTO KOLTUĞUNUN 3 UÇLU KEMER ARACILIGIYLA ARAÇ KOLTUĞUNA TAKILMASI
- OTO KOLTUĞUNUN DOĞRU ŞEKİLDE TAKILMASI İÇİN UYARILAR
- ÇOCUĞUN OTO KOLTUĞUNA ÖTURTULMASI
- BAŞ DAYANAĞI YASTIK VE KEMERLERİN AYARLANMASI
- OTO KOLTUĞUNUN EĞİMLİNİN AYARLANMASI
- BAKIM

OLUŞTURAN PARÇALAR (Resim 1–2–3–4–5) Resim 1 (Ön)

- A. Baş dayanaacak yastık
- B. Kemerlerin geçme iliği
- C. Omuzluklar
- D. Oto koltuğunun kemerleri

- E. Kemerlerin ayar düğmesi
- F. Kemerlerin ayar şeridi
- G. Kemerlerin açma/kapama tokası
- H. Kılıf
- I. Dolgulu bacak ayırıcı
- J. Oto koltuğunun tabanı
- K. Oto koltuğunun oturma yeri
- L. İSOFIX sistemi kanca ayırma sapı

Resim 2 (Arka)

- M. Ba dayana inin ayar dü mesi
- N. Onaylama etiketi
- O. Kemerlerin sabitleme levhası
- P1 SOF X sistemi
- P2 Top Tether

Resim 3 (Profil)

- Q. Oturma yeri ayar kolu
- R. Kullanım kitabının konulacağı cep
- S. 3 uçlu araç kemeri karın şeridinin geçme kılavuzu
- S1.3 uçlu araç kemeri çapraz şeridinin geçme kılavuzu
- T. Araç çapraz kemerini bloke eden mandal
- U. Takma bilgilerini içeren etiket
- V. İSOFIX sistemi

Resim 4 (Özel İSOFİx sistemi)

- W. Konektörler
- X. Koruyucu başlıklar
- Y. Kanca açıcı düğmeler
- Z. Kancalanma göstergeleri

Resim 5 (Özel TOP TETHER)

- AA. Kemer
- BB. Regülâtör
- CC. Germe göstergesi
- DD. Kanca

ÜRÜN VEYA ARAÇ KOLTUĞUNA İLİŞKİN KISITLAMA VE KULLANIM ÖZELLİKLERİ

DİKKAT! Ürün ve araç koltuğu ile ilgili olarak aşağıda belirtilen kısıtlama ve kullanım özelliklerine titizlikle uyunuz: aksi takdirde güvenlik garantisi edilmez.

- Çocuğun ağırlığı 9 Kg ile 18 Kg arasında olmalıdır.
- Oto koltuğunun araç koltuğu üzerine aracın emniyet kemeri ile takılması durumunda, bu kemer 3 uçlu, statik veya sarı, UNI/ ECE N°16 Yönetmelik veya eşdeğerli başka standartlara göre onaylanmış olmalıdır.
- Oto koltuğu İSOFIX sistemi ile aracın kullanım kitabında belirtilen pozisyonlarda takılabilir.
- Oto koltuğu şoför mahallinde yolcu koltuğu

üzerine ya da arka koltuklardan herhangi biri üzerine, daima hareket yönüne dönük olarak takılabilir. Bu Oto koltuğunu asla yana doğru veya hareket istikametinin aksi yönde döndürülmüş koltuklar üstünde kullanmayınız (resim 7).

DİKKAT! Kazalar ile ilgili istatistiklere göre, araçların arka koltukları ön koltuklardan daha güvenlidir: bu nedenle Otomobil Koltuğu'nun arka koltuklara takılması önerilir. Özellikle arka orta koltuk en emin koltuktur: bu durumda, izin verildiği takdirde, Otomobil Koltuğu'nu arka orta koltuğa yerleştiriniz.

Otomobil Koltuğu'nun ön koltuğa yerleştirilmesi durumunda, daha emin olması için, arka koltuklarda oturan başka yolcularla uyumlu olarak, koltuğun mümkün olduğunca arkaya itilmesi önerilir. Araç, emniyet kemerlerinin yüksekliğini ayarlayan bir düzenleyici ile donatıldığı takdirde bunu en alçak pozisyona sabitleyiniz. Daha sonra kemer regülâtörünün araç koltuğunun sırt dayama kısmına göre arkada (veya en fazla aynı hizada) olduğunu kontrol ediniz.

Ön koltuğun Airbag ile korunması durumunda, daima aracın kullanım kitabını referans alınız. DİKKAT! Araç koltuğunun yalnızca iki ankoraç uçlu bir yatay kemerle donanması durumunda Oto koltuğunu asla aracın emniyet kemeri ile takmayınız (resim 8).

OTO KOLTUĞUNUN İSOFİx SİSTEMİ İLE ARAÇ TAKILMASI

TAKMA HAZIRLI I

1. İSOFIX sisteminin kanca açma kolunu dışa doğru çekiniz (resim 9).
2. Kolu çekili tutarak İSOFIX sistemini sırt dayanağının arka kısmından TAMAMEN çıkartınız (resim 10). Sistemin sonuna kadar çıkmış olduğundan emin olunuz.
3. İSOFIX konektörlerin iki kırmızı düğmesini (Y) (resim 11a) içeri doğru itiniz ve basılı tutarak iki koruyucu başlığı (X) çıkartınız (resim 11b).
4. İki koruyucu başlığı tabanın altında yer alan özel bölmeye yerleştiriniz (Resim 12a – 12b).

DİKKAT! İSOFIX sistemi kullanılmadığı zaman yeniden tabanın içine yerleştirmek için vazgeçilmez olan başlıklar itina ile saklayınız.

OTO KOLTUĞUNUN TAKILMASI

1. Oto koltuğunun aracın önceden seçtiğiniz koltuğuna yerleştiriniz. DİKKAT! Oto Koltuğu ile araç koltuğu ya da Oto Koltuğu ile aracın kapıları arasında herhangi bir eşya

bulunmadığını kontrol ediniz.

2. İki İSOFIX konektörünü araç koltuğu üzerinde sırt dayanağı ve oturma yeri arasında bulunan kancalara kancalayınız (resim 13). DİKKAT! Kancalanmanın doğru şekilde yapıldığından emin olmak için iki göstergenin (Z) yeşil rengi gösterdiğini kontrol ediniz.
3. Oto koltuğunu, iyice oturması için aracın sırt dayanağına doğru kuvvetle itiniz (Resim 14).

TOP TETHER TAKILMASI

Oto koltuğunun takılması yalnızca Top Tether'in takılması ile tamamlanır.

DİKKAT! Top Tether'in Oto koltuğuna kancalanacağı noktayı tespit etmek için aracın kullanım kitabını referans alınız. Bu kancalanma noktası özel etiketle işaretlenmiştir (Resim 15) ve resim 16a - 16b - 16c - 16d - 16e'de belirtilen noktalarda bulunabilir.

DİKKAT! Top Tether için kullanılan ankorajın öngörülen ankoraj olduğunu kontrol ediniz. Karıştırmamak için bagajları sabitlemekte kullanılan bir halka kullanınız (Resim 17).

DİKKAT! Top Tether'i araç koltuğunun üst kısmı ile baş dayanağı arasında geçiriniz. Top Tether'i asla baş dayanağının üstünden geçirmeyiniz (Resim 18).

8. Ankoraj noktası bir kez tespit edildikten sonra Top Tether'in kancasını (DD) birleştiriniz (Resim 19).
9. Top Tether'in kemer uzunluğunu ayarlamak için şeridi kuvvetlice çekerek geriniz (Resim 20). Doğru şekilde geldiği şerit üzerindeki yeşil renkli göstergenin görülmesinden anlaşılır (Resim 21).
10. Şeridin fazlasını sararak özel velkro ile emniyete alınız (Resim 22).

SÖKÜLMESİ

DİKKAT! Sökülme işlemine başlamadan önce çocuğu Oto koltuğundan kaldırınız.

1. Özel BB düğmeye basarak (Resim 23) ve kancayı ayırarak Top Tether'i gevşetiniz.
2. Top Tether'in şeridini sarıp velkro şerit yardımıyla emniyete alınız (Resim 22).
3. İSOFIX sistemin kancadan ayırma kolunu (L) dışarı doğru çekiniz ve çekili tutarak Oto koltuğunu, İSOFIX sistem tamamen çıkıncaya kadar uzaklaştırınız (Resim 24a-24b).
4. İki kırmızı düğmeyi içe doğru iterek konektörleri, her iki ucun da içeri doğru dönük olmasına dikkat ederek araç koltuğu üzerindeki İSOFIX bağlantılarından ayırınız

(Resim 25).

5. Önceden konulmuş iki koruyucu başlığı Oto koltuğunun tabanından çıkartarak, her iki ucun da içeri doğru dönük olması dikkat ederek yeniden İSOFIX üzerindeki konektörlere geçiriniz (Resim 26a-26b).
6. İSOFIX sistemi Oto koltuğunun tabanının içine itip tamamen girinceye kadar itiniz (Resim 27).

OTO KOLTUĞUNUN ARACA 3 UÇLU KEMER İLE TAKILMASI

DİKKAT! ARAÇ KEMERİNİ ASLA BU KULLANIM KİTABINDA BELİRTİLENDEN BAŞKA POZİSYONLARDA GEÇİRMİYİNİZ: ÇOCUĞUNUZUN GÜVENLİĞİ TEHLİKEYE GİREBİLİR!

Kemerlerin geçeceği yerler Oto koltuğu üzerinde kırmızı renkli elemanlarla belirlenmiştir. DİKKAT! Bu bilgiler gerek metin gerekse resim olarak Oto koltuğunun ön sağ koltuğa takılmasına aittir. Başka pozisyonlarda takmak için yine de aynı işlem dizisini uygulamanız gerekir.

1. Oto koltuğunu aracın önceden seçtiğiniz koltuğuna yerleştiriniz. DİKKAT! Oto koltuğu ile araç koltuğu ya da Oto Koltuğu ile aracın kapıları arasında herhangi bir eşya bulunmadığını kontrol ediniz.
2. Oto Koltuğunun sırt dayanağını, oturma yerinin (Q) altında bulunan kolu kendinize doğru çekerek tamamen eğiniz (Resim 28).
3. Araç emniyet kemerini sırt dayanağı ile Oto Koltuğunun tabanı arasındaki alandan geçirerek çekiniz (Resim 29).
4. Aracın 3 uçlu kavrama kemerini kemerlerin geçeceği kılavuzlardan geçiriniz (Resim 30).
5. Oto Koltuğunun diğer yanından çıkartıp araç koltuğunun tokasına kancalayınız (Resim 31).
6. Araç koltuğunun aynı yanında yer alan kemer-bloke edici mandalı (T) koluna bastırarak açınız (Resim 32).
7. Araç kemerinin çapraz şeridini mandala aynen Resim 33'de gösterildiği gibi sokunuz. Mandalın kolunu bırakınca otomatik olarak blokaj pozisyonuna döner.
8. Oto kemerinin çapraz şeridini Oto Koltuğu araç koltuğuna iyice oturmaya kadar kuvvetlice çekiniz (Resim 34), gerekirse Oto Koltuğuna bir dizinizle bastırınız.
9. Çapraz kemerin üst kısmını aynen Resim 35'de gösterildiği gibi yerleştirerek S1 kılavuzundan geçiriniz.
10. Kemerin, son bölümünün de gerek için

Resim 35'de gösterilen yöne doğru kuvvetle çekiniz.

11. Oto koltuğunun doğru şekilde takıldığını kontrol ediniz (Resim 36).

OTO KOLTUĞUNUN DOĞRU TAKILMASI İÇİN UYARILAR

DİKKAT! Güvenliği tehlikeye sokmamak için, takılma sonunda **DAİMA**:

- araç kemerinin hiçbir noktada kıvrılıp bükülmemiş olduğunu,
- kemerin her bölümünün iyice gergin olduğunu,
- operasyonların sonunda Oto Koltuğunun araç koltuğuna iyice oturmuş olduğunu kontrol ediniz; oturmadığı takdirde takma işlemlerini tekrarlayınız.

ÇOCUĞUN OTO KOLTUĞUNA YERLEŞTİRİLMESİ

- Çocuğu oturtmadan önce, kemer ayar düğmesine basıp aynı anda Oto Koltuğunun her iki kemerini omuzluklar altından tutup kendinize doğru çekerek gevşetiniz (Resim 37).
- Oto Koltuğunun kemer tokalarını kırmızı düğmelere basıp (Resim 38) ve kemerleri dışa doğru genişleterek açınız. Şimdi çocuğu Oto Koltuğuna oturtmak mümkündür (Resim 39).
DİKKAT! Çocuğun bedeni Oto Koltuğunun sırt dayanağına iyice dayanmış olarak oturduğunu daima kontrol ediniz (Resim 40).
- Bacak ayırıcıyı, kemerleri tutup tokanın iki dilini üst üste getirerek (Resim 41a - 41b) her ikisini de iyice duyulacak "klik" sesini duyana dek tokanın yuvası içine itiniz (Resim 42).
- Her iki metal dilin özel şeklinden dolayı sadece bir tanesini sokmak mümkün değildir, her iki dil birlikte kancalanacak şekilde tasarlanmıştır.

BAŞ DAYANAĞI VE KEMERLERİN AYARLANMASI

Baş dayanağı ve kemerler aynı anda, arka düğme aracılığıyla yukarı doğru 6 değişik pozisyonda ayarlanabilir.

DİKKAT! Doğru şekilde ayarlamak için baş dayanağı, kemerlerin çocuğun omuzları hizasında çıkmasına olanak verecek şekilde yerleştirilmelidir (Resim 43). Ayar işleminin yerine getirilmesi için sırt dayanağının arkasında bulunan ayar düğmesine (M) basarak basılı tutunuz (Resim 44) ve aynı anda baş dayanağını istenilen pozisyona gelinceye kadar hareket

ettiriniz (Resim 45); bu noktada düğmeyi bırakınız ve baş dayanağını, yerine oturduğunu belirten klik sesi duyuluncaya kadar elinizle yürütünüz.

Oto koltuğunun kemerlerini germek için, kemerlerin ayar şeridini (Resim 46) çocuğun vücuduna iyice oturtuncaya kadar çekiniz.

Kemerleri gerdikten sonra, omuzlukları tutarak kemerleri çocuğun bedenine en mükemmel şekilde adapte etmek için aşağı doğru çekiniz. **DİKKAT!** Kemerler iyice gergin ve çocuğun vücuduna oturmali ancak çok sıkı olmamalıdır: omuzlar hizasında kemer ile çocuğun vücudu arasına parmak sokulabilmelidir.

DİKKAT! Kemerlerin bükülmemiş olmalarına dikkat ediniz, özellikle çocuğun karın bölgesini kontrol ediniz.

OTURMA YERİ EĞİMİNİN AYARLANMASI

Oto koltuğu 5 pozisyonda ayarlanabilir.

Eğimi değiştirmek için oturma yeri altında yer alan kolu (Q) kendinize doğru çekiniz (Resim 47).

DİKKAT! İstenilen eğimi elde ettiğiniz zaman, önce kolu bırakınız, daha sonra kolun kancalandığını belirten klik sesini duyuncaya kadar oturma yerini oynatmaya devam ediniz. **DİKKAT!** İstenilen eğimi elde ettiğiniz zaman kemerlerin Oto Koltuğu çevresinde doğru şekilde gergin olduklarını daima kontrol ediniz.

DİKKAT! Ayarlama operasyonlarında, oyunca kısımların çocuğun bedeni ya da araç koltuğunda taşınan başka çocukların vücudu ile temas etmediğinden emin olunuz.

BAKIM

Temizlik ve bakım işlemleri yalnızca bir yetişkin tarafından yapılmalıdır.

Kılıfın temizliği

Otomobil Koltuğunun kılıfı tamamen sökülebilir ve elde ya da çamaşır makinesinde 30°C. yıkanabilir. Yıkamak için kumaşın etiketinde belirtilen bilgilere uyunuz. Asla aşındırıcı deterjan ya da eritici maddeler kullanmayınız. Kılıfa santrifüj yapmayınız ve sıkmadan kurutunuz.

Araçta kullanılacak Oto Koltuğu'nun tamamlayıcı ve dolayısıyla güvenlik unsuru olan kılıfı, yalnızca üretici tarafından uygun görülen bir kılıf ile değiştirilebilir.

DİKKAT! Otomobil Koltuğu, çocuğun güvenliğini tehlikeye sokmamak için asla kılıfsız kullanılmamalıdır.

Kılıfı çıkartmak için, önce kemerler, aşağıda belirtildiği şekilde çıkarılmalıdır:

- Kemerlerin ayar düğmesine basınız ve aynı anda Oto koltuğunun her iki kemerini omuz kemerlerinin altından tutarak gevsetmek için kendinize doğru çekiniz (Resim 37).
- Emniyet kemerini, tokanın kırmızı düğmesine basarak açınız (Resim 38).
- Kemerin iki ucunu levhadan sıyrınız (Resim 48).
- Baş dayanağı ve omuz kemerlerinden sıyırmak için kemerleri önden çekiniz (Resim 49).
- Baş dayanağının kaplamasını, bacak ayırıcıyı, Oto Koltuğunun kılıfını çıkartınız.

Kılıf ve kemerleri yeniden monte etmek için:

- Baş dayanağının kaplamasını, bacak ayırıcıyı ve Oto Koltuğunun kılıfını yeniden yerleştiriniz.
- Kemerin her iki ucunu önce kılıfın iliklerine (Resim 50) daha sonra omuzluklar ve baş dayanağının iliklerine sokunuz (Resim 51).
- Kemerin her iki ucunu yeniden levhaya sokunuz (Resim 52) ve gerek levhanın gerek kemer uçlarının yeniden Resim 53'de belirtildiği gibi görüldüğünü kontrol ediniz.

DİKKAT! Kemerlerin bükülmemiş olduklarını kontrol ediniz.

DİKKAT! Levhanın daima oturma yerinin altındaki özel bölmeye dayanmış olduğunu kontrol ediniz (Resim 54).

Plastik veya metal kısımların temizlenmesi

Plastik veya boyalı metal kısımların temizlenmesinde yalnızca nemli bir bez kullanınız. Asla aşındırıcı deterjanlar veya eritici maddeler kullanmayınız.

Oto koltuğunun oynayan kısımları hiçbir şekilde yağlanmamalıdır.

Olu turan parçaların bütünlü ünün kontrolü

Aşağıdaki parçaların bütünlüğü ve aşınma durumlarının periyodik olarak kontrol edilmesi önerilir:

- Kılıf: dolgu malzemesinin dışarı taşmadığını veya kopmadığını kontrol ediniz. Dikişlerin daima sağlam olduğunu kontrol ediniz.
- Kemerler: Kumaşta anormal bir pürçeklenme ve ayar şeridi, bacak ayırıcı, omuzluklar ve kemer ayarlama levhası karşılığında gözle görülmür bir inceleme olmadığını kontrol ediniz
- Plastik parçalar: Plastikten oluşan tüm

kısımların aşınma durumunu kontrol ediniz, gözle görülmür hasar veya renkte solma belirtisi görülmemesi gerekir.

DİKKAT! Oto koltuğu deforme olmuş veya aşırı derece yıpranmış ise değiştirilmesi gerekir: orijinal güvenlik niteliklerini kaybetmiş olabilir.

Ürünün Saklanması

Araca takılmadığı zaman Oto koltuğunun kuru bir yerde, ısı kaynaklarından uzakta, tozdan, rutubet ve direkt güneş ışınlarından korunarak saklanması önerilir.

Ürünün Atılması

Oto koltuğu için öngörülen kullanım limitine ulaşıldığında ürünü kullanmayınız ve atınız. Çevreye saygı nedeniyle ülkenizde yürürlükte olan yönetmelikler hükümlerince değişik atıklar cinslerine göre ayrınız.

DAHA DETAYLI BİLGİ İÇİN:

Chicco Tekstil Sanayi ve Ticaret A.Ş.
Litros Yolu 4/1
Topkapı
Tel:0212 467 30 30
www.chicco.com

N BRUKERVEILEDNING

VIKTIG: LES NØYE OG FULLSTENDIG HÅNDBOKEN FOR Å UNNGÅ SKADER UNDER BRUK OG OPPBEVAR DEN TIL ENHVER FREMTIDIG REFERERING. LES NØYE DISSE INSTRUKSJONER FOR IKKE Å KOMPROMITTE BARNETS SIKKERHET

ADVARSEL! FJERN OG ELIMINER EVENTUELLE PLASTPOSER OG ALLE DELER SOM HØRER MED TIL INNPAKNINGEN AV PRODUKTET FØR BRUK OG HOLD DEM I ALLE TILFELLER UTENFOR BARNES REKKEVIDDE. VED ELIMINERING ANBEFALER MAN Å LEGGE DISSE DELENE I KILDESORTERING I HENHOLD TIL DE GJELDENE LOVER

VIKTIG MEDDELELSE

1. Dette er en ISOFIX fastspenningsanordning for barn. Den er godkjent i overensstemmelse med Vedtekt ECE R44/04 til generelt bruk i kjøretøyer utstyrt med festesystem ISOFIX.
2. For bruk av ISOFIX UNIVERSAL system er det absolutt nødvendig å lese håndboken for bilen før installering av barnesetet. Håndboken indikerer setene kompatible med størrelsesklasse på barnesetet godkjent ISOFIX UNIVERSAL.
3. Denne fastspenningsanordningen er blitt klassifisert "Universal" på grunn av mere strikte kriterier ved godkjenning enn de modeller brukt før, og hvor ikke denne meddelelsen følger med.
4. Gruppen og størrelsesklassen ISOFIX til hvilken anordningen kan brukes er: GRUPPE 1, klasse B.
5. I tilfelle tvil, ta kontakt med produsenten av fastspenningsanordningen eller med forhandleren.

ADVARSEL! Kombiner aldri de to fastsettsystemene ISOFIX og bilbelte for å installere barnesetet for bil.

ADVARSEL! Ved bruk av ISOFIX, er det ikke nok med de nedre festepunktene. Man må absolutt feste "Top Tether" til festepunktet forutsett av bilprodusenten.

VIKTIG MEDDELELSE: Installering med 3-punkts belte

1. Dette er en "Universal" fastspenningsanordning for barn, godkjent i overensstemmelse med Vedtekt ECE R44/04, og passer til de fleste, men ikke til alle kjøretøyseter.
2. Den perfekte tilpassing finner sted hvis

kjøretøysprodusenten har erklært i håndboken for kjøretøyet, at kjøretøyet er forutsett for installering av "Universal" fastspenningsanordning for barn i denne aldersgruppen.

3. Denne fastspenningsanordningen er blitt klassifisert "Universal" på grunn av mere strikte kriterier ved godkjenning enn de modeller brukt før, og hvor ikke denne meddelelsen følger med.
4. Passende til kjøretøyer utstyrt med 3-punkts sikkerhetsbelte, statisk eller med retraksjon, bekreftet i overensstemmelse med Vedtekt UN/ECE NR.16 eller andre tilsvarende standarder.
5. I tilfelle tvil, ta kontakt med produsenten av fastspenningsanordningen eller forhandleren.

MEGET VIKTIG! MÅ LESES STRAKS

- Dette barnesetet er bekreftet "Gruppe 1", til transport av barn fra 9 til 18 kg, (fra 9-12 måneder til ca. 3 år) i konformitet med den europeiske norm ECE R44/04.
- Regulering av barnesetet må kun utføres av en voksen.
- Unngå at noen bruker produktet uten å ha lest instruksjonene.
- Risiko for alvorlige skader av barnet, ikke bare i tilfelle ulykke, men også i andre situasjoner (f.eks. bråbremsinger, osv.), øker hvis ikke indikasjonene som finnes i denne håndboken blir fulgt på en skrupuløs måte.
- Produktet er kun bestemt til bruk som barnesete for bil og ikke beregnet til hjemmebruk.
- Ikke noe barnesete kan garantere fullstendig sikkerhet for barnet i tilfelle ulykke, men bruk av dette produktet, minsker risikoen for alvorlige skader eller død.
- Bruk alltid barnesete for bil korrekt installert og med stengte belter, selv på korte strekninger. Hvis ikke dette gjøres, kan barnets sikkerhet settes på spill. Kontroller særskilt at beltet er passende strammet, at det ikke er vridd eller i ukorrekt posisjon.
- Etter en ulykke, selv liten, må barnesetet byttes ut siden det kan ha fått skader som ikke alltid er synlige med det blotte øye.
- Ikke bruk brukte barneseter: de kan ha fått strukturelle skader som ikke kan ses med det blotte øye, men allikevel slike at de kan kompromittere sikkerheten av produktet.
- Bruk ikke et barnesete som viser seg skadet, deformert, meget slitt eller hvis en el-

ler annen del mangler: det kan ha tapt sine opprinnelige karakteristikk for sikkerhet.

- Ikke utfør modifikasjoner eller tilføyinger på produktet uten godkjenning av produsenten. Ikke installer tilbehør, reservedeler eller komponenter for bruk for barnesetet som ikke er levert eller godkjent av produsenten.
- Ikke bruk noe, f. eks. puter eller tepper for å heve barnesetet fra bilsetet eller for at barnet skal sitte høyere på setet: i tilfelle ulykke er det mulig at ikke barnesetet fungerer korrekt.
- Kontroller at det ikke er satt gjenstander mellom barnesetet og setet eller mellom barnesetet og bildøren.
- Kontroller at setene i bilen (bøybare seter, seter som kan legges ned eller roterende seter) er godt fastsatt.
- Kontroller at det ikke blir transportert gjenstander eller bagasje, særskilt på hyllen bak i bilen i kjøretøyet, som ikke er festet eller satt fast på en sikker måte: de kan støte og skade passasjerene i tilfelle ulykke eller bråbremsing.
- Ikke la andre barn leke med komponenter eller deler av barnesetet.
- La aldri barnet være alene i bilen, det kan være farlig!
- Ikke kjør mer enn ett barn om gangen på barnesetet.
- Forsikre deg om at alle passasjerene i kjøretøyet bruker sine egne sikkerhetsbelter både for sin egen og barnets sikkerhet under reisen, siden de i tilfelle ulykker eller bråbremsing kan skade barnet.
- **ADVARSEL!** Under regulering av (hodestøtten eller beltene), forsikre deg om at de bevegelige delene på setet ikke kommer i kontakt med kroppen til barnet.
- Stopp kjøretøyet på et sikkert sted før du begynner med reguleringer av barnesetet eller steller med barnet.
- Kontroller jevnlig at ikke barnet åpner hekspennen på sikkerhetsbeltet under reisen og at det ikke tukler med barnesetet eller deler på det.
- Unngå å gi barnet mat under reisen, særskilt slikkepinne, saftis eller annen mat på pinne. I tilfelle ulykke eller bråbremsing kan det skades.
- Under lange reiser råder man til å stoppe ofte: barnet blir lett slitent på barnesetet i bilen og har behov av å røre på seg. Det er tilrådelig å la barnet gå ut og inn fra foraussiden.

- Ikke fjern etiketter eller merker på produktet.
- Unngå å la barnesetet stå lenge i solen: det kan forårsake forandringer av fargen på materialer og stoff.
- I tilfelle kjøretøyet har stått stille i solen, undersøk at de forskjellige deler ikke er blitt overopphetet før du setter barnet i barnesetet: i dette tilfelle, la det kjølnes før du setter i barnet for å unngå brannskår.
- Hvis man ikke kjører barnet, må barnesetet, hvis det finnes i bilen, være fastsatt med (ISOFIX festesystem eller 3-punkts belte), eller lagt i bagasjerommet. Et barnesete som ikke er fastsatt, kan faktisk forårsake fare for passasjerene i tilfelle ulykke eller bråbremsinger.
- Firma Artsana frasier seg ethvert ansvar ved uegnet bruk av produktet og for ethvert avvikende bruk som ikke finnes i disse instruksjonene.

BRUKERVEILEDNING

- KOMPONENTER
- BEGRENSNINGER OG KRAV VED BRUK AV PRODUKTET OG AV BILSETET
- INSTALLERING AV BARNESETE I BIL MED ISOFIX SYSTEM
- INSTALLERING AV BARNESETE I BIL MED 3-PUNKTS BELTE
- MERKNADER FOR EN KORREKT INSTALLERING AV BARNESETE
- PLASSERING AV BARNET I BARNESETE
- REGULERING AV HODESTØTTEPUTE OG AV BELTER
- REGULERING AV HELLING PÅ SITSEN
- VEDLIKEHOLD

KOMPONENTER (Fig. 1-2-3-4-5) Fig. 1 (Foran)

- A. Hodestøttepute
- B. Beltepasseringshull
- C. Skulderremmer
- D. Belter til barnesete
- E. Reguleringsknapp for lengde på belter
- F. Reguleringsbånd for belter
- G. Spenne til stenging/åpning av belter
- H. Før
- I. Vattert benseparering
- J. Base på barnesete
- K. Barnesetesits
- L. Håndtak for frahektning med ISOFIX system

Fig. 2 (Bak)

- M. Reguleringsstast til hodestøtte
- N. Godkjenningsetikett

O. Plate til festing av setebeltes
P1 ISOFIX system
P2 Top Tether

Fig. 3 (Profil)

Q. Spak for regulering av sitsen
R. Lomme til håndbok
S. Spor til passering av maveforgreningen på 3-punkts bilbelte
S1.Spor til passering av diagonalforgreningen på 3-punkts bilbelte
T. Belteblokkeringsklemme av diagonal forgrening på bilbelte
U. Etikett med installeringsinstruksjoner
V. ISOFIX system

Fig. 4 (Detalj av ISOFIX system)

W. Forbindelsesstykker
X. Beskyttelseshetter
Y. Trykk-knapper til avhekting
Z. Signalsystem for utført fasthekting

Fig. 5 (Detalj TOP TETHER)

Aa Belte
BB. regulering
CC. Indikator for stramming
DD. Krok

BEGRENSNINGER OG KRAV RELATIVT VED BRUK AV PRODUKT OG AV BILSETE

ADVARSEL! Respekter skrupuløst følgende begrensninger og krav relativt til anvendelse av produktet og av bilsetet: i motsatt tilfelle er ikke sikkerheten garantert.

- Vekten på barnet må være på mellom 9 kg og 18 kg.
- Hvis barnesetet blir installert på bilsete med bilbelte, må det sistnevnte være utstyrt med 3-punkts sikkerhetsbelte, statisk eller med retraksjon, godkjent på basis av Vedtekt UNI/ECE NR. 16 eller andre tilsvarende standarder (Fig. 6).
- Barnesetet kan installeres med ISOFIX system i posisjoner indikerte i håndbok for bilen.
- Barnesetet kan installeres på passasjeret foran eller på et hvilket som helst baksete og må alltid vendes med kjøreretningen. Bruk aldri dette barnesetet på seter som er vendt mot siden eller vendt mot kjøreretningen (Fig. 7).

ADVARSEL! Etter ulykkesstatistikken er baksetene på kjøretøyet generelt sikrere enn forsetene: derfor råder man til å installere barnesetene på baksetene. Særskilt er baksetet på midten det sikreste.

Hvis barnesetet blir satt på forsetet, og for å være sikrere, råder man å dra setet mest mulig bakover så langt det går, kompatibelt med nærvær av andre passasjerer på baksetet og regulere ryggenet vertikalt så langt det går. Hvis bilen er utstyrt med regulering for høyde av belte, fest dette i laveste posisjon. Kontroller så at beltereguleringen er i tilbaketrukket posisjon (eller maks. på linje) med ryggenet på bilsetet.

Hvis forsetet er utstyrt med frontal airbag fraråder man å installere barnesetet på dette setet. Les alltid håndboken for bilen i tilfelle installering på et hvilket som helst sete beskyttet med airbag.

ADVARSEL! Installer aldri barnesetet på et sete som er utstyrt kun med horisontalt belte med to festepunkter (Fig. 8).

INSTALLERING AV BARNESETE I BILEN MED ISOFIX SYSTEM

FORBEREDELSE AV INSTALLERING

1. Dra håndtaket for avhekting av ISOFIX systemet utad (Fig. 9)
2. Dra fullstendig ut ISOFIX systemet fra bakdelen på ryggenet (Fig. 10), ved å holde håndtaket utdradd. Sikre deg om at systemet er utdradd så langt det går.
3. Skyv de to røde knappene (Y) på koplingsstykkene ISOFIX innover (Fig. 11a) og ved å holde dem inntrykt, ta av de to beskyttelseshettene (X) (Fig. 11b).
4. Sett de to hettene på plass under på basen (Fig. 12a – 12b).

ADVARSEL! Oppbevar hettene nøye innvendig på basen når de ikke brukes, siden de er helt nødvendige for å sette på ISOFIX systemet igjen.

INSTALLERING AV BARNESETE

5. Sett barnesetet på det utvalgte setet. ADVARSEL! Kontroller at det ikke er satt gjenstander mellom barnesetet og setet eller mellom barnesetet og bildøren.
6. Kople de to ISOFIX forbindelsesstykkene til de tilsvarende ISOFIX festene som sitter på bilsetet mellom ryggenet og sitsen (Fig. 13). ADVARSEL! Sikre deg om at fasthektningen er utført på korrekt måte ved å kontrollere at de to signalsystemene (Z) viser grønn farge.
7. Trykk barnesetet energisk mot ryggenet på bilen (Fig. 14) for å sikre at det sitter så tett inntil ryggenet som mulig.

INSTALLERING AV TOP TETHER

Installasjonen av barnesetet fullfører man ene og alene med istalleringen av Top Tether.

ADVARSEL! Les håndboken for bilen for å merke deg fasthektingspunktet av Top Tether på barnesetet. Dette fasthektingspunktet er fremhevet med en spesiell etikett (Fig. 15) og man finner dem i posisjonene indikerte i figurene 16a – 16b – 16c – 16d – 16e.

ADVARSEL! Kontroller at festet brukt til Top Tether er det forutsette. Unngå å forveksle det med ringen som er forutsett til å feste bagasjene (Fig. 17).

ADVARSEL! La Top Tether passere mellom den høye delen på rygglenet til bilsetet og hodestøtten. La aldri Top Tether passere over hodestøtten (Fig. 18).

8. Når man en gang har funnet festepunktet, kople kroken (DD) På Top Tether (Fig. 19).

9. Reguler lengden på beltet på Top Tether ved å dra energisk i båndet for å stramme det (Fig. 20). Bekreftelsen av korrekt stramming blir vist av den grønne fargen på indikatoren som sitter på båndet (Fig. 21).

10. Rull sammen båndet som blir til overs og sikre det med det spesielle borrelåset (Fig. 22).

DEMONTERING

ADVARSEL! Ta barnet fra setet før du begynner med demonteringen.

1. Løsne Top Tether ved å trykke på den bestemte knappen BB (Fig. 23) og kople fra kroken.
2. Rull sammen båndet på Top Tether og sikre det med det bestemte borrelåset (Fig. 22).
3. Dra håndtaket for avheking av ISOFIX systemet L utad, og ved å holde håndtaket utdradd, ta vekk barnesetet fra rygglenet helt til ISOFIX systemet er helt utdradd (Fig. 24a-24b).
4. Trykk de to røde knappene innover og hekt forbindelsesstykkene av de korrisponderende ISOFIX festene på bilsetet (Fig. 25).
5. Ta de to hettene, som lagt tidligere, fra basen på barnesetet og sett dem tilbake på de relative ISOFIX forbindelsesstykkene, ved å være forsiktig med at de to endene peker innover (Fig. 26a-26b).
6. Skyv ISOFIX systemet helt inn i basen, sånn at det kommer innvendig i selve basen igjen (Fig. 27).

INSTALLERING AV BARNESETE I BIL MED 3-PUNKTS BELTE

ADVARSEL! LA ALDRI BILBELTET PASSERE I AN-

DRE POSISJONER ENN DE SOM ER INDIKERT I DENNE HÅNDBOKEN: MAN RISIKERER Å KOMPROMITTERE BARNETS SIKKERHET!

Passeringene for beltene er fremhevet på barnesetet med rød fargede deler.

Advarsel! Disse instruksjonene refererer seg, både i tekst og tegninger, til en installering på det høyre baksetet. For å installere i andre posisjoner utfør samme sekvens av operasjoner.

1. Sett barnesetet på det utvalgte setet. **ADVARSEL!** Kontroller at det ikke er satt gjenstander mellom barnesetet og settet eller mellom barnesetet og bildøren.
2. Bøy fullstendig ned rygglenet på barnesetet ved å dra i spaken som sitter under sitsen (Q) imot deg (Fig. 28).
3. Dra i sikkerhetsbeltet på bilen ved å la det passere i rommet som er mellom rygglenet og basen på barnesetet (Fig. 29).
4. La mavedelen på 3-punkts bilbeltet passere i de bestemte sporene for passering av beltene (Fig. 30).
5. Dra det ut på den andre siden av barnesetet og hekt det til spennen på setet (Fig. 31).
6. Åpne belteblokkeringsklemmen (T) som sitter på den samme siden som spennen på setet ved å trykke på dens spak (Fig. 32).
7. Stikk inn den diagonale forgreningen på bilbeltet i klemmen ved å sette det nøyaktig som på Fig. 33. Slipp spaklemmen som går automatisk tilbake i blokkeringsposisjon.
8. Dra den diagonale forgreningen på bilbeltet med stor makt ved å sette barnesetet tett inntil setet (Fig. 34), ved å sette et kne på barnesetet hvis nødvendig.
9. La den øvre delen på det diagonale beltet passere innvendig av sporet S1, ved å sette det nøyaktig som indikert på figur 35.
10. Dra beltet med makt i den retningen som indikert på figuren 35 for å stramme den siste delen på beltet.
11. Kontroller at installasjonen er korrekt (Fig. 36).

MERKNADER FOR EN KORREKT INSTALLERING AV BARNESETE

ADVARSEL! Etter installeringen, for ikke å kompromittere sikkerheten, kontroller ALLTID at:

- ikke beltet på kjøretøyet er vridd på noe punkt.
- beltet er godt strammet over alt.
- på slutten av operasjonene må barnesetet sitte godt inntil bilsetet; gjenta installeringsoperasjonen hvis ikke dette viser seg.

PLASSERING AV BARNET I BARNESETET

- Før du setter i barnet, trykk på reguleringsknappen av beltene og grip samtidig tak i de to beltene på barnesetet under skulderremmene og dra dem imot deg, slik at de løses (Fig. 37).
- Åpne spennen på beltene til barnesetet ved å trykke på den røde knappen (Fig. 38), og bre ut beltene. Nå kan du sette barnet i barnesetet (Fig. 39).
ADVARSEL! Kontroller alltid at barnet sitter med kroppen godt inntil rygglenet på barnesetet (Fig. 40).
- Sett bensepareringen korrekt, ta beltene og legg de to beltetungene på spennen over hverandre (Fig. 41a – 41b) og trykk dem sammen på plass i spennen med et energisk trykk helt til du hører et "klikk" som høres godt (Fig. 42).
- For å garantere sikkerheten, er de to tungene planlagt slik at det er umulig å hekte fast bare én.

REGULERING AV HODESTØTTEPUTE OG BELTER

Hodestøtte og belter er regulerbare samtidig i høyden i 6 forskjellige posisjoner med hjelp av tasten bak (L).

ADVARSEL! For en korrekt regulering, må hodestøtten settes sånn at beltene kommer ut fra rygglenet i høyde med skuldrene på barnet (Fig. 43). For å utføre reguleringen, hold reguleringsgasten (M) som sitter bak på rygglenet (Fig. 44) inntrykt og la samtidig hodestøtten gli helt til ønsket posisjon (Fig. 45); slipp tasten på dette punkt, og følg hodestøtten helt til det høres et smekk som bekrefter fastkopling.

Dra i reguleringsbåndet på beltene (Fig. 46) for å stramme beltene på barnesetet korrekt helt til de sitter godt inntil kroppen på barnet.

Etter å ha strammet beltene, ta tak i skulderremmene og dra dem nedover for å sette beltene på barnet bedre.

ADVARSEL! Beltene må være strammet godt og sitte godt inntil barnet, men ikke for mye: i høyden med skuldrene må det være mulig å stikke inn en finger mellom beltet og barnet. ADVARSEL! Kontroller at ikke beltene er vridde, kontroller særskilt maveregionen på barnet.

REGULERING AV HELLING PÅ SITSEN

Barnesetet kan bøyes i 5 posisjoner.

For å bytte helling er det nødvendig å dra spaken som sitter under sitsen (Q) imot deg (Fig. 47).

ADVARSEL! Etter å ha oppnådd ønsket helling, slipp spaken først og fortsett så å røre på sitsen helt til du hører et smekk som bekrefter utført fastheking av spaken.

ADVARSEL! Etter å ha oppnådd ønsket helling, kontroller alltid at beltene rundt barnesetet er korrekt strammet.

ADVARSEL! Forsikre deg om at de bevegelige delene under regulering ikke kommer i kontakt med kroppen til barnet eller med andre barn som sitter på bilsetet.

VEDLIKEHOLD

Rengjøring og vedlikehold må kun utføres av en voksen.

Rengjøring av føret

Føret på barnesetet er fullstendig avtagbart og kan vaskes for hånd eller i vaskemaskin på 30°C. Følg instruksjonene som finnes på etiketten på bekledningen for vasking. Bruk aldri slipende vaskemidler eller oppløsningsmidler. Ikke sentrifuger føret, men la det tørke uten å kryste det. Føret kan kun byttes ut med et annet godkjent av produsenten, siden det utgjør en integrerende del av barnesetet og dermed et sikkerselement.

ADVARSEL! Barnesetet må aldri brukes uten før, for ikke å kompromittere barnets sikkerhet.

For å ta av føret er det først nødvendig å dra ut beltene som indikert under:

- trykk på reguleringsknappen på beltene og grip samtidig tak i de to beltene på barnesetet under skulderremmene ved å dra dem imot deg slik at de løsner (Fig. 37).
- hekt av sikkerhetsbeltet ved å trykke på den røde knappen på spennen (Fig. 38).
- dra de to endene på beltet ut av platen (Fig. 48).
- dra beltene ut fra forsiden sånn at de kan trekkes fra hodestøtten og skulderremmene (Fig. 49).
- ta av bekledningen på hodestøtten, bensepareringen og føret på barnesetet.

For å sette på føret og beltene igjen er det nødvendig å:

- sette bekledningen på hodestøtten, bensepareringen og føret på barnesetet
- stikke inn de to belteendene først inn i hullene på føret (Fig. 50) siden gjennom skulderremmene og hullene på hodestøtten (Fig. 51).
- stikk de to belteendene i platen på nytt

(Fig. 52) og kontroller at både platen og endene viser seg som illustrert på Fig. 53 igjen.

ADVARSEL! Kontroller at ikke beltene er vridde.

ADVARSEL! Kontroller at platen alltid sitter korrekt i det bestemte rommet nederst på sitsen (Fig. 54).

Rengjøring av deler av plast eller av metall.

For rengjøring av deler av plast eller av metall som er malt, bruk kun en fuktig klut.

Bruk aldri slipende vaskemidler eller oppløsningsmidler.

De bevegelige delene på barnesetet må ikke på noen måte smøres.

Kontroll av komponentenes helhet

Man anbefaler å kontrollere jevnlig helheten og slitasjetilstanden på følgende komponenter:

- fôr: kontroller at ikke vatteringene kommer ut eller at det ikke finnes rester av dem. Kontroller tilstanden på sømmene som alltid må være hele.
- belter: kontroller at det ikke finnes en uregelmessig frynsing av stoffveven med tydelig reduksjon av tykkelsen på båndet i nærheten av reguleringsbåndet, på benseparatoringen, på skulderforgreningen og i platesonen for regulering av beltene.
- plastdeler: kontroller slitasjetilstanden på alle deler av plast som ikke må ha øyensynlige tegn på skader eller mistet fargen.

ADVARSEL! I tilfelle barnesetet skulle vise seg være deformert eller svært slitt må det byttes ut: det kan ha tapt de opprinnelige karakteristikk for sikkerhet.

Oppbevaring av produktet

Når det ikke er installert i bilen, anbefaler man å oppbevare barnesetet på et tørt sted, langt fra varmekilder og beskyttet mot støv, fuktighet og direkte sollys.

Eliminering av produktet

Når ikke barnesetet kan brukes mer, må det legges i avfallet. Separer de forskjellige typer avfall og legg dem i kildesortering i henhold til miljøvernloven og de lover som gjelder for det egne landet.

FOR NÆRMERE OPPLYSNINGER:

ARTSANA SPA
Kundeservice
Via Saldarini Catelli, 1
22070 Grandate COMO-ITALIA
www.chicco.com

S Bruksanvisning

VIKTIGT: INNAN ANVÄNDNINGEN SKA DENNA BRUKSANVISNING LÄSAS NOGA OCH HELT OCH HÄLLET FÖR ATT UNDVIKA FAROR VID ANVÄNDNINGEN. SPARA DEN FÖR FRAMTIDA BRUK. DITT BARN SÄKERHET KAN ÄVENTYRAS OM DU INTE NOGA FÖLJER DESSA INSTRUKTIONER.

VARNING: INNAN ANVÄNDNINGEN SKA EVENTUELLA PLASTPÅSAR OCH ALLT EMBALLAGE AVLÄGSNAS OCH SLÄNGAS SAMT HÅLLAS UTOM RÄCKHÅLL FÖR BARN. DET REKOMMENDERAS ATT ELIMINERA DESSA DELAR VID DE SÄRSKILDA SORTERINGSSTÄLLENA I ENLIGHET MED GÄLLANDE LAGAR

VIKTIGT MEDDELANDE: Installation med ISOFIX-systemet

1. Detta är en ISOFIX fastspänningsanordning för barn. Den är godkänd enligt Standard ECE R44/04 för allmän användning i fordon som är försedda med ISOFIX fastsättnings-system.
2. För att använda ISOFIX UNIVERSAL-systemet är det absolut nödvändigt att läsa fordonets användarhandbok före installationen av Bilbarnstolen. Handboken anger de sittplatser som är kompatibla med storleksklassen för bilbarnstolen, som är godkänd ISOFIX UNIVERSAL.
3. Denna fastspänningsanordning har klassificerats "Universal" enligt kriterier för godkännande som är strängare i förhållande till föregående modeller som inte förfogar över detta meddelande.
4. Viktgruppen och storleksgruppen ISOFIX för vilken anordningen kan användas är: GRUPP 1, klass B.
5. I händelse av tvivel, kontakta tillverkaren för fastspänningsanordningen eller återförsäljaren.

VARNING! Kombinera inte de två fastsättningsystemen ISOFIX och bilbältet för att installera Din bilbarnstol.

VARNING! Vid användning av ISOFIX är fastsättningen av de undre fastsättningspunkterna inte tillräcklig. Det är absolut nödvändigt att fästa "Top Tether" vid fastsättningspunkten som har förutsatts av fordonets tillverkare.

VIKTIGT MEDDELANDE: Installation med 3-punktsbälte

1. Detta är en "Universal" fastspänningsanordning för barn som är godkänd enligt Standard ECE R44/04 och kompatibel med de flesta bilsittplatser, men inte med alla.
2. Det är lättare att erhålla en perfekt kompatibilitet i de fall när fordonets tillverkare uppger i fordonets handbok att fordonet är förberett för montering av "Universala" fastspänningsanordningar för den aktuella åldersgruppen
3. Denna fastspänningsanordning har klassificerats "Universal" enligt kriterier för godkännande som är strängare i förhållande till föregående modeller som inte förfogar över detta meddelande.
4. Den är endast lämplig för användning i fordon som är försedda med 3-punktsbälte som är statiskt eller försett med upprullningsautomatik och godkänt enligt Standarden UN/ECE Nr. 16 eller andra motsvarande standarder.
5. I händelse av tvivel, kontakta tillverkaren för fastspänningsanordningen eller återförsäljaren.

MYCKET VIKTIGT! SKA LÄSAS GENAST

- Denna Bilbarnstol är godkänd för "Grupp 1", för transport av barn med en kroppsvikt mellan 9 och 18 Kg (ungefär mellan 9-12 månader upp till 3 år), i enlighet med den europeiska standarden ECE R 44/04
- Bilbarnstolens inställningar får endast utföras av en vuxen person
- Undvik att någon använder produkten utan att ha läst instruktionerna
- Risken för allvarliga skador på barnet, inte endast i fall av en olycka, men även under andra omständigheter (till exempel tvåa inbromsningar, o.s.v.) ökar om de anvisningar som återges i denna manual inte noga iakttagas
- Produkten är endast avsedd för att användas som Bilbarnstol och den får inte användas hemma
- Ingen Bilbarnstol kan garantera fullständig säkerhet för barnet i händelse av en olycka, men användningen av denna produkt minskar risk för allvarliga skador eller dödsrisken för barnet
- Använd alltid Bilbarnstolen korrekt installerad och med bältena fastspända, även under kortare färder, för att inte riskera att barnet skadas. Kontrollera särskilt att bältet

är ordentligt sträckt, att det inte har snott sig och att läget är korrekt.

- Till följd av en olycka, även en lätt olycka, ska Bilbarnstolen ersättas, eftersom den kan ha utsatts för skador som inte är synliga med blotta ögat.
- Använd inte Bilbarnstolar som köpts i andra hand. De skulle kunna ha utsatts för skador på strukturen som inte är synliga med blotta ögat, men som kan äventyra produktens säkerhet.
- Använd inte Bilbarnstolen om den är skadad, deformerad eller starkt sliten eller om någon del saknas, eftersom detta kan medföra att den inte längre innehar sina ursprungliga säkerhetsegenskaper.
- Ingen ändring eller tillsats får göras på produkten utan tillverkarens godkännande. Anbringa endast de tillbehör, reservdelar eller komponenter som levereras och godkänts av tillverkaren för användning med Bilbarnstolen.
- Använd inte någonting, till exempel kuddar eller täcken, för att höja Bilbarnstolen från fordonets sittplats eller för att höja barnet från Bilbarnstolen: i händelse av en olycka kan detta medföra att den inte fungerar på ett korrekt sätt.
- Kontrollera att det inte finns några föremål mellan Bilbarnstolen och sittplatsen eller mellan Bilbarnstolen och bildörren.
- Kontrollera att fordonets säten (böjbara, fällbara eller vridbara) är ordentligt fastkopplade
- Kontrollera att inga föremål eller bagage som inte är ordentligt fastsatta eller som är placerade på ett osäkert sätt transporteras i bilen, särskilt på den bakre hyllan, eftersom de kan skada passagerarna i händelse av en olycka eller en tvär inbromsning
- Låt inte andra barn leka med Bilbarnstolens tillbehör eller delar
- Lämna inte barnet ensamt i bilen. Det kan vara farligt!
- Transportera in mer än ett barn åt gången i Bilbarnstolen
- Kontrollera att alla passagerare i bilen använder sitt säkerhetsbälte, dels för sin egen del, men även för att de skulle kunna stöta till och skada barnet under resan i händelse av en olycka eller en tvär inbromsning
- **VARNING!** Vid inställningarna (av huvudstödet och av bältena) ska Du försäkra Dig om att Bilbarnstolens rörliga delar inte kommer i beröring med barnets kropp.
- Stanna bilen på en säker plats innan Du

utför några inställningar på Bilbarnstolen eller på barnet under färden

- Kontrollera regelbundet under transporten att barnet inte öppnar säkerhetsbältets bälteslås och att det inte mixtrar med Bilbarnstolen eller delar av denna
- Ge inte mat till barnet under färden, särskilt inte klubbor, isglasspinnar eller något annat på pinnar. I händelse av en olycka eller en tvär inbromsning kan de skada barnet
- Gör ofta uppehåll vid längre resor. Barnet blir mycket lätt trött inne i Bilbarnstolen och behöver röra på sig. Stanna bilen så att barnet kan gå in och gå ut från bilen från trottoarsidan.
- Ta inte bort etiketter och firmamärken från klädseln.
- Undvik att göra längre uppehåll på soliga platser med Bilbarnstolen, eftersom detta kan förorsaka att materialens och tygernas färg bleknar
- Om bilen har stått stilla i solen, ska Bilbarnstolen noga inspekteras innan barnet placeras i den, och kontrollera att inga delar har överhettats. Låt den i så fall svalna innan barnet placeras, för att undvika brännskador.
- När barnet inte transporteras ska Bilbarnstolen, i vilket fall som helst, lämnas fastkopplad (med hjälp av ISOFIX-hakar eller 3-punktsbälte), eller placeras i bagageutrymmet. Om Bilbarnstolen inte är fastkopplad kan den utgöra en fara för passagerarna i händelse av en olycka eller tvåra inbromsningar
- Företaget Artsana avsäger sig allt ansvar för en oriktig användning av produkten och för vilken som helst användning som avviker från dessa instruktioner.

INSTRUKTIONER FÖR ANVÄNDNINGEN

- BESTÄNDSDELAR
- BEGRÄNSNINGAR OCH KRAV VID ANVÄNDNINGEN AVSEENDE PRODUKTEN OCH BILENS SITTPLATS
- INSTALLATION AV BARNSTOLEN I BILEN MED ISOFIX-SYSTEMET
- INSTALLATION AV BARNSTOLEN I BILEN MED 3-PUNKTSBÄLTE
- RÅD FÖR EN KORREKT INSTALLATION AV BILBARNSTOLEN
- PLACERING AV BARNET I BILBARNSTOLEN
- JUSTERING AV KUDDEN FÖR HUVUDSTÖDET OCH AV BÄLTENA
- INSTÄLLNING AV SITTDELENS LUTNING
- SKÖTSEL

BESTÅNDSDELAR (Figurer 1-2-3-4-5)

Figur 1 (Framsidan)

- A. Kudde för huvudstöd
- B. Slitsar för bältenas genomgång
- C. Axelband
- D. Bilbarnstolens bälten
- E. Tryckknapp för justering av bältena
- F. Band för justering av bältena
- G. Bälteslås för bältenas stängning /öppning
- H. Klädsel
- I. Vadderat grenband
- J. Bilbarnstolens basdel
- K. Bilbarnstolens sittdel
- L. Handtag för lossning av ISOFIX-systemet

Figur 2 (Baksidan)

- M. Knapp för inställning av huvudstödet
- N. Etikett för godkännande
- O. Platta för fastsättning av bältena
- P1 ISOFIX-system
- P2 Top Tether

Figur 3 (Profil)

- Q. Spak för justering av sittdelen
- R. Förvaringsficka för instruktionerna
- S. Bältesstyrning för genomgång av höftförgreningen på bilens 3-punktsbälte
- S1. Bältesstyrning för genomgång av den diagonala delen på bilens 3-punktsbälte
- T. Klämma för låsning av bilbältes diagonala förgrening
- U. Etiketter med instruktioner för installationen
- V. ISOFIX-system

Figur 4 (Detalj ISOFIX-system)

- W. Kopplingsdelar
- X. Skyddshylsor
- Y. Tryckknappar för lossning
- Z. Indikatorer som visar att inkopplingen har skett

Figur 5 (Detalj TOP TETHER)

- AA. Bälte
- BB. Justeringsanordning
- CC. Indikator för spänning
- DD. Hake

BEGRÄNSNINGAR OCH KRAV VID ANVÄNDNINGEN AVSEENDE PRODUKTEN OCH BILENS SITTPLATS

WARNING! Respektera noga följande begränsningar och krav vid användningen avseende produkten och bilens sittplats: i motsatt fall garanteras inte säkerheten.

- Barnets kroppsvikt ska vara mellan 9 och 18 kg.
- Om bilbarnstolen installeras på sittplatsen med bilbältet, ska detta vara försett med ett 3-punktssäkerhetsbälte som är statiskt eller försett med upprullningsautomatik och godkänt enligt Standarden UN/ECE Nr. 16 eller andra motsvarande standarder (Figur 6).
- Bilbarnstolen kan installeras med ISOFIX-systemet i de lägen som anges i fordonets användarhandbok.
- Bilbarnstolen kan installeras på sittplatsen bredvid föraren eller på vilket som helst baksäte och den ska alltid placeras framåtvänd i färdriktningen. Använd inte denna Bilbarnstol på sittplatser som är vända sidledes eller i motsatt riktning i förhållande till körriktningen (Figur 7).

WARNING! Enligt olycksstatistikerna är bilens baksäten vanligtvis säkrare än framsätet och är alltså att föredra för installationen av Barnstolen. I synnerhet är den säkraste sittplatsen den i mitten bak.

Om Bilbarnstolen placeras på den främre sittplatsen rekommenderas, för en större säkerhet, att skjuta tillbaka sittplatsen så mycket det går och som är möjligt när det finns andra passagerare på baksätet, samt ställa in ryggen i ett så vertikalt läge som möjligt. Om bilen är försedd med höjjusteringsanordning för bältet, ska den fästas i det lägsta läget. Kontrollera sedan att bältets justeringsanordning är i tillbakaskjutet läge (eller åtminstone i rät linje) i förhållande till ryggen på bilens sittplats.

Om den främre sittplatsen är försedd med en krockkudde framtill, avråds från att installera Bilbarnstolen på denna sittplats. I händelse av installation på vilken som helst sittplats som är skyddad av krockkudde ska bilens handbok alltid konsulteras.

WARNING! Installera inte Bilbarnstolen på en sittplats som endast är försedd med höftbälte med två fastsättningspunkter (Figur 8).

INSTALLATION AV BILBARNSTOLEN I BIL MED ISOFIX-SYSTEMET

FÖRBEREDELSE FÖR INSTALLATIONEN

1. Dra handtaget för lossning av ISOFIX-systemet utåt (Figur 9).
2. Håll handtaget utdraget och dra FULLSTÄNDIGT ut ISOFIX-systemet från ryggen bakre del (Figur 10). Kontrollera att systemet är utdraget till ändläget.
3. Skjut de två röda tryckknapparna (Y) på

ISOFIX kopplingsdelar inåt, håll dem intryckta (Figur 11a) och ta bort de två skyddshylsorna (X) (Figur 11b).

4. Sätt de två hylsorna i sina säten som finns under basdelen (Figur 12a - 12b).

WARNING! Förvara noga hylsorna eftersom de är nödvändiga för installationen på nytt av ISOFIX-systemet inne i basdelen när det inte används.

HUR DU INSTALLERAR BILBARNSTOLEN

5. Placera Bilbarnstolen på den önskade sittplatsen. **WARNING!** Kontrollera att det inte finns några föremål mellan bilbarnstolen och sittplatsen eller mellan Bilbarnstolen och bildörren.
6. Sätt fast de två ISOFIX-kopplingsdelarna vid de motsvarande ISOFIX-fästena som finns på bilens sittplats mellan ryggen och sittdelen (Figur 13). **WARNING!** Försäkra Dig om att inkopplingen har skett på ett korrekt sätt genom att kontrollera att de två indikatorerna (Z) visar grön färg.
7. Skjut energiskt Bilbarnstolen mot bilens rygg (Figur 14) för att garantera att den ligger ordentligt mot ryggen.

HUR DU INSTALLERAR TOP TETHER

Installationen av Bilbarnstolen är endast och uteslutande fullbordad när Top Tether har installerats.

WARNING! Rådfråga bilens användarhandbok för att lokalisera fastsättningspunkten för Bilbarnstolens Top Tether. Denna fastsättningspunkt är märkt med den särskilda etiketten (Figur 15) och den kan finnas i de lägen som visas i figurerna 16a – 16b – 16c – 16d – 16e. **WARNING!** Kontrollera att fastsättningen som används för Top Tether är den som har förutsetts. Se till att Du inte förväxlar den med någon ring som är förutsedd för fastsättning bagag (Figur 17).

WARNING! Låt Top Tether löpa mellan den övre delen av bilsätets rygg och huvudstödet. Låt aldrig Top Tether löpa ovanför huvudstödet (Figur 18).

8. När Du har hittat fastsättningspunkten ska Du sätta fast haken (DD) på Top Tether (Figur 19).
9. Justera längden av Top Tether bältet genom att dra energiskt i bandet så att det spänns ordenligt (Figur 20). Spänningen är korrekt när indikator som finns på bandet blir grön (Figur 21).
10. Linda upp bandet i överskott och fäst det med hjälp av kardborrlåsningen (Figur 22).

HUR DU TAR BORT TOP TETHER

WARNING! Ta ur barnet från Bilbarnstolen innan Du börjar med demonteringen.

1. Lossa på Top Tether genom att trycka på knappen BB (Figur 23) och lossa haken.
2. Linda upp Top Tethers band och sätt fast det med hjälp av kardborrlåsningen (Figur 22).
3. Dra ut handtaget för lossning av ISOFIX-systemet (L), håll det utdraget och avlägsna Bilbarnstolen från bilens rygg tills ISOFIX-systemet har dragits ut helt och hållet (Figur 24a-24b).
4. Skjut de två röda tryckknapparna inåt, lossa kopplingsdelarna från sina ISOFIX-fästena på bilens sittplats (Figur 25).
5. Ta bort de två hylsorna från sina säten på basdelen och sätt på nytt fast dem på de ISOFIX-kopplingsdelarna. Var härvid noga med att de riktas inåt (Figur 26a-26b).
6. Skjut in ISOFIX-systemet i Bilbarnstolen basdel, så att det förs in helt och hållet i själva basdelen (Figur 27).

INSTALLATION AV BILBARNSTOLEN I BILEN MED 3-PUNKTSBÄLTE

WARNING! LÅT INTE BILBÄLTET LÖPA I ANDRA LÄGEN ÄN DE SOM INDIKERAS I DENNA BRUKSANVISNING, EFTERSOM DETTA ALLVARLIGT SKULLE KUNNA ÄVENTYRA BARNETS SÄKERHET.

Genomgångarna för bältena har markerats med rött på Bilbarnstolen.

OBSERVERA! Dessa instruktioner avser, både i texten och på ritningarna, en installation på baksätet på höger sida. För att installera Bilbarnstolen i andra lägen ska samma arbetsföljad utföras.

1. Placera Bilbarnstolen på den valda sittplatsen. **WARNING!** Kontrollera att det inte finns några föremål mellan Bilbarnstolen och bilens sittplats eller mellan Bilbarnstolen och bildörren.
2. Fäll Bilbarnstolens rygg helt och hållet, genom att dra spaken som sitter under sittdelen mot Dig (Q) (Figur 28).
3. Dra bilens säkerhetsbälte och låt det löpa i utrymmet mellan Bilbarnstolens rygg och basdel (Figur 29).
4. Låt höftdelen av bilens 3-punktsbälte löpa genom de särskilda styrningarna för genomgången av bältena (Figur 30).
5. Dra ut det från Bilbarnstolens andra sida och haka fast det på sittplatsens bälteslås (Figur 31)
6. Öppna klämman för bältets låsning (T)

som sitter på samma sida som sittplatsens bältesläs genom att trycka på spaken (Figur 32).

7. För in den diagonala förgreningen av bilbältet i klämman genom att placera det exakt på det sätt som visas i figur 33. Släpp spaken på klämman som automatiskt går tillbaka i läst läge.
8. Dra energiskt bilbältets diagonala förgrening och se till att Bilbarnstolen det ligger an ordentligt mot sittplatsen (Figur 34), om det är nödvändigt, genom att sätta ett knä på Bilbarnstolen.
9. Låt det diagonala bältets övre del löpa inne i bältesstyrningen S1 och sätt det exakt som i figur 35.
10. Dra energiskt i bältet i den riktning som visas i figur 35 så att även den sista delen av bältet spänns.
11. Kontrollera att installationen är korrekt (Figur 36).

RÅD FÖR EN KORREKT INSTALLATION AV BILBARNSTOLEN

VARNING! För att inte äventyra barnets säkerhet ska Du ALLTID kontrollera, efter installationen att:

- bilbältet inte har snott sig i någon punkt.
- bältet är ordentligt sträckt i alla delar.
- vid installationens slut ska Bilbarnstolen ligga ordentligt an mot bilens sittplats. Om detta inte är fallet ska installationen upprepas.

PLACERING AV BARNET I BILBARNSTOLEN

- Innan barnet placeras i Bilbarnstolen ska Du trycka på knappen för bältesjusteringen och samtidigt ta tag i de två bältena på Bilbarnstolen under axelbanden och dra mot Dig så att de släpper efter (Figur 37)
- Lossa Bilbarnstolens bältesläs genom att trycka på den röda knappen (Figur 38), och dra bältena utåt. Nu är det möjligt att sätta barnet i Bilbarnstolen (Figur 39).

VARNING! Kontrollera alltid att barnets kropp, när det sitter, ligger ordentligt an mot Bilbarnstolens rygg (Figur 40).

- Placera grenbandet korrekt, ta tag i bältena, lägg bälteslåset två låsbleck ovanpå varandra (Figur 41a – 41b) och skjut tillsammans in dem energiskt i bälteslåsets säte tills det hörs ett tydligt "klick" (Figur 42). För att garantera säkerheten har de två låsblecken konstruerats på så sätt att det inte går att föra in endast ett låsbleck.

JUSTERING AV KUDDEN FÖR HUVUDSTÖD OCH AV BÄLTENA

Huvudstödet och bältena kan justeras samtidigt på höjden i 6 olika lägen, med hjälp av den bakre knappen.

VARNING! För en korrekt justering ska huvudstödet ställas in på så sätt att bältena kommer ut från ryggen vid barnets axelhöjd (Figur 43). För att utföra justeringen ska justeringsknappen (M) som sitter bakom ryggen hållas intryckt (Figur 44) och samtidigt låter Du huvudstödet glida tills det önskade läget uppnås (Figur 45). Släpp nu knappen och flytta huvudstödet tills det hörs ett "klick" som bekräftar att inkopplingen har skett.

För att spänna Bilbarnstolens bälten på ett korrekt sätt drar Du i bältenas justeringband (Figur 46) tills de ligger an ordentligt mot barnets kropp.

Efter att ha spänt bältena tar Du tag i axelbanden och drar dem nedåt för att anpassa bältena bättre till barnets kropp.

VARNING! Bältena ska vara ordentligt sträckta och ligga an mot barnet, men inte för mycket: vid axlarnas höjd ska det vara möjligt att föra in ett finger mellan bältet och barnet.

VARNING! Kontrollera att bältena inte har snott sig, kontrollera i synnerhet området vid barnets höft.

INSTÄLLNING AV SITTELSENS LUTNING

Bilbarnstolen kan fällas i 5 lägen.

För att ändra på lutningen är det nödvändigt att dra spaken som sitter under sittdelen mot Dig (Q) (Figur 47)

VARNING! Efter att den önskade lutningen har erhållits, ska Du först släppa spaken och därefter fortsätta att flytta på sittdelen tills det hör ett "klick" som bekräftar att inkopplingen av spaken har skett.

VARNING! Efter att den önskade lutningen har erhållits, ska Du alltid kontrollera att bältena är korrekt sträckta runt Bilbarnstolen.

VARNING! Vid inställningarna ska Du försäkra Dig om att de rörliga delarna inte kommer i beröring med barnets kropp eller med andra barn som transporteras på bilens sittplats.

SKÖTSEL

Rengöringen och skötsel får uteslutande utföras av en vuxen person.

Rengöring av klädseln

Bilbarnstolens klädsel kan tas av helt och hållet och tvättas för hand eller i maskin i 30°C. Följ de tvättråd som står på klädselns etikett.

Använd inte repande rengöringsmedel eller lösningsmedel. Centrifugera inte klädseln och låt den torka utan att vrida ur vattnet.

Om klädseln ska bytas ut får endast en av tillverkaren godkänd klädsel användas, eftersom den utgör en del av Bilbarnstolen som är väsentlig för helheten och således är en säkerhetsdetalj.

WARNING! Bilbarnstolen får aldrig användas utan klädseln, för att inte äventyra barnets säkerhet.

För att ta av klädseln är det nödvändigt att först dra ut bältena enligt följande:

- tryck på knappen för justering av bältena och ta samtidigt tag i Bilbarnstolens två bältlen under axelbanden och dra mot Dig så att de blir slaka (Figur 37)
- lossa säkerhetsbältet, genom att trycka på bälteslåsets röda knapp (Figur 38)
- dra ut bältets två ändar från plattan (Figur 48)
- dra bältena framifrån så att de dras ut från huvudstödet och från axelbanden (Figur 49)
- ta av överdraget på huvudstödet och klädseln på Barnstolen.

För att på nytt montera klädseln och bältena är det nödvändigt att:

- sätta tillbaks huvudstödet överdrag och Barnstolen klädsel
- föra in de två ändarna av bältet, först i klädselns slitsar (Figur 50) och därefter genom axelbanden och slitsarna på huvudstödet (Figur 51)
- på nytt föra in bältets två ändar i plattan (Figur 52) och kontrollera att både plattan och ändarna på nytt befinner sig i de lägen som visas i figur 53.

WARNING! Kontrollera att bältena inte har snott sig!

WARNING! Kontrollera att plattan alltid stöder korrekt i det avsedda utrymmet under sittedelen (Figur 54).

Rengöring av delarna i plast och i metall

För rengöringen av delarna i plast eller i lackerad metall används endast en fuktig duk. Använd inte repande rengöringsmedel eller lösningsmedel.

Bilbarnstolens rörliga delar får inte på några villkor smörjas.

Kontroll av att beståndsdelarna är i oskadat skick

Det rekommenderas att regelbundet kontrollera att följande beståndsdelar är i oskadat skick och att de inte är slitna:

klädsel: kontrollera att vadderingsarna inte sticker ut och att det inte lossar några delar från dem. Kontrollera sömmarnas tillstånd. De ska vara hela.

bälten: kontrollera att tyget inte har fransat sig på ett onormalt sätt, med påtaglig minskning av bältesbandets tjocklek vid justeringsbandet, grenbandet, på axlarnas förgreningar och i området för bältenas justeringsplatta.

- plastdetaljer: kontrollera förslitningen av alla delar i plast. De får inte uppvisa tydliga tecken på skador eller ha förlorat sin färg.

WARNING! Om Bilbarnstolen skulle vara deformerad eller starkt slitna ska den ersättas, eftersom den kan ha förlorat sina ursprungliga säkerhetsegenskaper.

Hur produkten ska förvaras

När Barnstolen inte är installerad i bilen ska den förvaras på en torr plats, långt från värmekällor och skyddad mot damm, fukt och direkt solljus.

Hur produkten ska skrotas

När Bilbarnstolen har tjänat ut ska Du skrota den miljövänligt genom att använda Dig av den särskilda källsorteringen i enlighet med de föreskrifter som gäller i Ditt land.

FÖR YTTERLIGARE INFORMATIONER:

ARTSANA SPA
Servizio Clienti
Via Saldarini Catelli, 1
22070 Grandate COMO-ITALIA
www.chicco.com

GR ΟΔΗΓΙΕΣ ΧΡΗΣΗΣ

ΣΗΜΑΝΤΙΚΟ: ΠΡΙΝ ΑΠΟ ΤΗ ΧΡΗΣΗ ΔΙΑΒΑΣΤΕ ΠΡΟΣΕΚΤΙΚΑ ΟΛΕΣ ΤΙΣ ΟΔΗΓΙΕΣ ΧΡΗΣΗΣ ΓΙΑ ΝΑ ΑΠΟΦΥΓΕΤΕ ΚΙΝΔΥΝΟΥΣ ΚΑΤΑ ΤΗ ΧΡΗΣΗ ΚΑΙ ΚΡΑΤΗΣΤΕ ΤΙΣ ΓΙΑ ΝΑ ΤΙΣ ΣΥΜΒΟΥΛΕΥΕΣΤΕ ΣΤΟ ΜΕΛΛΟΝ. ΓΙΑ ΝΑ ΜΗ ΘΕΣΕΤΕ ΣΕ ΚΙΝΔΥΝΟ ΤΗΝ ΑΣΦΑΛΕΙΑ ΤΟΥ ΠΑΙΔΙΟΥ ΣΑΣ ΑΚΟΛΟΥΘΗΣΤΕ ΠΡΟΣΕΚΤΙΚΑ ΑΥΤΕΣ ΤΙΣ ΟΔΗΓΙΕΣ.

ΠΡΟΣΟΧΗ! ΠΡΙΝ ΑΠΟ ΤΗ ΧΡΗΣΗ ΑΦΑΙΡΕΣΤΕ ΚΑΙ ΠΕΤΑΣΤΕ ΤΥΧΟΝ ΠΛΑΣΤΙΚΕΣ ΣΑΚΟΥΛΕΣ ΚΑΙ ΟΛΑ ΤΑ ΣΤΟΙΧΕΙΑ ΠΟΥ ΑΠΟΤΕΛΟΥΝ ΤΜΗΜΑ ΤΗΣ ΣΥΣΚΕΥΑΣΙΑΣ ΤΟΥ ΠΡΟΪΟΝΤΟΣ Ή ΦΥΛΛΑΞΤΕ ΤΑ ΜΑΚΡΙΑ ΑΠΟ ΤΑ ΠΑΙΔΙΑ. ΣΥΝΙΣΤΑΤΑΙ ΝΑ ΑΠΟΡΡΙΠΤΕΤΕ ΑΥΤΑ ΤΑ ΣΤΟΙΧΕΙΑ ΧΡΗΣΙΜΟΠΟΙΩΝΤΑΣ ΤΟΥΣ ΕΙΔΙΚΟΥΣ ΚΑΔΟΥΣ ΑΝΑΚΥΚΛΩΣΗΣ ΣΥΜΦΩΝΑ ΜΕ ΤΟΥΣ ΙΣΧΥΟΝΤΕΣ ΝΟΜΟΥΣ.

ΣΗΜΑΝΤΙΚΗ ΕΙΔΟΠΟΙΗΣΗ: Τοποθέτηση με σύστημα ISOFIX

Αυτή είναι μία συσκευή ISOFIX μεταφοράς παιδιών, εγκεκριμένη σύμφωνα με τον Κανονισμό ECE R44/04. Κατάλληλη για γενική χρήση σε οχήματα που διαθέτουν σύστημα στερέωσης ISOFIX.

Για τη χρήση του συστήματος ISOFIX UNIVERSAL είναι απολύτως απαραίτητο να διαβάσετε τις οδηγίες χρήσης του οχήματος πριν την τοποθέτηση του οχήματος. Οι οδηγίες θα σας υποδείξουν τις συμβατές θέσεις ανάλογα με την κατάσταση και το μέγεθος του καθίσματος αυτοκινήτου, εγκεκριμένου ως ISOFIX UNIVERSAL.

Αυτή η συσκευή μεταφοράς έχει καταταχθεί ως "Παγκόσμια" σύμφωνα με πιο αυστηρά κριτήρια έγκρισης από τα προηγούμενα μοντέλα που δεν διαθέτουν αυτή την ειδοποίηση.

Η ομάδα της μάζας και η κατάσταση των διαστάσεων ISOFIX με το οποίο το κάθισμα χρησιμοποιείται είναι: ΟΜΑΔΑ 1, κατάσταση Β. Σε περίπτωση αμφιβολίας, επικοινωνήστε με τον κατασκευαστή της συσκευής μεταφοράς ή με το κατάστημα πώλησης.

ΠΡΟΣΟΧΗ! Μη συνδυάζετε ποτέ τα δύο συστήματα στερέωσης ISOFIX και τη ζώνη του οχήματος για να τοποθετήσετε το καρεκλάκι στο αυτοκίνητο.

ΣΗΜΑΝΤΙΚΗ ΕΙΔΟΠΟΙΗΣΗ: Τοποθέτηση με ζώνη 3 σημείων

1. Αυτή είναι μία "Παγκόσμια" συσκευή μεταφοράς παιδιών, εγκεκριμένη σύμφωνα με τον Κανονισμό ECE R44/04. Κατάλληλη για γενική χρήση σε οχήματα και συμβατή

με τα περισσότερα, αν και όχι με όλα, καθίσματα των οχημάτων.

- Μπορείτε να είστε βέβαιοι ότι η συσκευή είναι απολύτως συμβατή, όταν ο κατασκευαστής του οχήματος δηλώνει στο εγχειρίδιο του ιδίου, ότι το όχημα προβλέπει την τοποθέτηση "Παγκόσμιων" συσκευών μεταφοράς παιδιών για τη συγκεκριμένη ηλικία.
- Αυτή η συσκευή μεταφοράς έχει καταταχθεί ως "Παγκόσμια" σύμφωνα με πιο αυστηρά κριτήρια έγκρισης από τα προηγούμενα μοντέλα που δεν διαθέτουν αυτή την ειδοποίηση.
- Κατάλληλη για χρήση μόνο σε οχήματα εφοδιασμένα με ζώνη ασφαλείας 3 σημείων, στατική ή τυλισσομένη, εγκεκριμένη σύμφωνα με τον Κανονισμό UN/ECE αρ. 16 ή με άλλους ανάλογους κανονισμούς.
- Σε περίπτωση αμφιβολίας, επικοινωνήστε με τον κατασκευαστή της συσκευής μεταφοράς ή με το κατάστημα πώλησης.

ΕΞΑΙΡΕΤΙΚΑ ΣΗΜΑΝΤΙΚΟ! ΔΙΑΒΑΣΤΕ ΑΜΕΣΩΣ

- Αυτό το καρεκλάκι είναι εγκεκριμένο για την "Ομάδα 1" για τη μεταφορά παιδιών από 9 έως 18 κιλά βάρος (ενδεικτικά από 9-12 μηνών έως 3 ετών) σύμφωνα με τον ευρωπαϊκό κανονισμό ECE R 44/04.
- Οι ενέργειες ρύθμισης της καρέκλας πρέπει να γίνονται μόνο από έναν ενήλικα.
- Το προϊόν δεν πρέπει να χρησιμοποιείται αν προηγούμενες δεν έχετε διαβάσει τις οδηγίες.
- Ο κίνδυνος σοβαρού τραυματισμού του παιδιού, όχι μόνο σε περίπτωση ατυχήματος, αλλά και σε άλλες συνθήκες (π.χ απότομα φρεναρίσματα κτλ) αυξάνεται αν δεν ακολουθείτε πιστά τις παρούσες οδηγίες χρήσης.
- Το προϊόν προορίζεται αποκλειστικά για χρήση ως καρεκλάκι αυτοκινήτου και όχι για χρήση στο σπίτι.
- Κανένα καρεκλάκι δεν μπορεί να εγγυηθεί την απόλυτη ασφάλεια του παιδιού σε περίπτωση ατυχήματος, αλλά η χρήση αυτού του προϊόντος μειώνει τον κίνδυνο σοβαρού τραυματισμού ή θανάτου.
- Χρησιμοποιείτε πάντα το καρεκλάκι αυτοκινήτου, σωστά τοποθετημένο και με τις ζώνες δεμένες, ακόμα και για μικρές αποστάσεις. Στην αντίθετη περίπτωση κινδυνεύει η σωματική ακεραιότητα του παιδιού σας. Βεβαιωθείτε κυρίως ότι η ζώνη είναι σωστά τεταμένη, δεν είναι υπερδεμένη ή σε μη σωστή θέση.
- Μετά από ένα έστω και μικρό ατύχημα, το κάθισμα μπορεί να υποστεί μη ορατές ζημιές: Γι' αυτό πρέπει σε κάθε περίπτωση

να το αντικαταστήσετε.

- Μην χρησιμοποιείτε καθίσματα από δεύτερο χέρι: Μπορεί να έχουν υποστεί ζημιές μη ορατές με γυμνό μάτι που μπορεί να επηρεάσουν την ασφάλεια του προϊόντος.
- Σε περίπτωση που το καθίσμα είναι κατεστραμμένο, παραμορφωμένο ή παρουσιάζει έντονη φθορά, πρέπει να αντικαθίσταται: μπορεί να έχει χάσει τα αρχικά χαρακτηριστικά ασφαλείας.
- Μην κάνετε μετατροπές ή προσθήκες στο προϊόν χωρίς την έγκριση του κατασκευαστή. Μην τοποθετείτε εξαρτήματα, ανταλλακτικά και στοιχεία που δεν προμηθεύονται ή δεν είναι εγκεκριμένα από τον κατασκευαστή.
- Μην χρησιμοποιείτε τίποτα, για παράδειγμα μαξιλάρια ή κουβέρτες, για να ανυψώσετε από το καθίσμα του αυτοκινήτου το καθισματάκι, για να το βάλετε ανάμεσα στο καθίσμα και στο παιδί: Σε περίπτωση ατυχήματος το καθίσμα μπορεί να μην λειτουργήσει σωστά.
- Βεβαιωθείτε ότι δεν παρεμβάλλονται αντικείμενα ανάμεσα στο καρεκλάκι και το καθίσμα ή ανάμεσα στο καθίσμα και την πόρτα.
- Όλα τα καθίσματα αυτοκινήτου (πτυσσόμενα, ανατρεπόμενα ή περιστρεφόμενα) πρέπει να είναι καλά στερεωμένα.

Βεβαιωθείτε ότι δε μεταφέρονται στο αυτοκίνητο μη καλά στερεωμένα αντικείμενα ή αποσκευές, κυρίως στο πίσω μέρος: σε περίπτωση ατυχήματος ή απότομου φρεναρίσματος μπορεί να χτυπήσουν και να τραυματίσουν τους επιβάτες.

- Μην επιτρέπετε σε άλλα παιδιά να παίζουν με εξαρτήματα ή στοιχεία της καρέκλας.
- Μην αφήνετε ποτέ το παιδί μόνο του στο αυτοκίνητο, μπορεί να είναι επικίνδυνο!
- Μη μεταφέρετε περισσότερα από ένα παιδί κάθε φορά με το καρεκλάκι.
- Βεβαιωθείτε ότι όλοι οι επιβάτες του αυτοκινήτου χρησιμοποιούν τη ζώνη ασφαλείας για την ασφάλειά τους, αλλά και για να μην προσκρούσουν στο παιδί κατά τη διάρκεια του ταξιδιού, σε περίπτωση ατυχήματος ή απότομου φρεναρίσματος.
- ΠΡΟΣΟΧΗ: Κατά τις ενέργειες ρύθμισης (του μαξιλαριού για το κεφάλι και των ζωνών) βεβαιωθείτε ότι τα κινητά τμήματα της καρέκλας δεν έρχονται σε επαφή με το σώμα του παιδιού.
- Κατά την οδήγηση, πριν πραγματοποιήσετε τις ενέργειες ρύθμισης της καρέκλας ή του παιδιού, σταθεμέστε το αυτοκίνητο σε ασφαλή χώρο.
- Ελέγχετε τακτικά ότι το παιδί δεν ανοίγει την αγκάρα στερέωσης της ζώνης και ότι δεν παίζει με το καρεκλάκι ή με τμήματά του.
- Μη δίνετε φαγητά στο παιδί κατά τη

διάρκεια του ταξιδιού, κυρίως γλειφιτζούρια, παγωτό ξυλάκι ή άλλα φαγητά σε καλαμάκι. Σε περίπτωση ατυχήματος ή απότομου φρεναρίσματος μπορεί να τραυματιστεί.

- Κατά τη διάρκεια μεγάλων ταξιδιών συνιστάται να κάνετε συχνές στάσεις: Το παιδί κουράζεται εύκολα στο καρεκλάκι και έχει ανάγκη να κινηθεί. Συνιστάται να ανεβάζετε και να κατεβάζετε το παιδί από τη μεριά του πεζοδρομίου.
- Μη βγάζετε τις ετικέτες από το ύφασμα, γιατί μπορεί να καταστραφεί.
- Αποφεύγετε την παρατεταμένη έκθεση της καρέκλας στον ήλιο: μπορεί να αλλοιωθούν τα χρώματα των υλικών και του υφάσματος.
- Σε περίπτωση που το όχημα μείνει σταθμευμένο κάτω από τον ήλιο, ελέγξτε το πριν τοποθετήσετε το παιδί γιατί ορισμένα τμήματά του μπορεί να έχουν υπερθερμανθεί: στην περίπτωση αυτή αφήστε τα να κρυσώσουν πριν τοποθετήσετε το παιδί για να αποφυγείτε την υπερθέρμανση.
- Όταν δεν μεταφέρετε το παιδί, το καρεκλάκι πρέπει να παραμείνει δεμένο (με το σύστημα ISOFIX ή τη ζώνη 3 σημείων) ή να τοποθετείται στο πορτ-μπαγκάζ. Το μη δεμένο καρεκλάκι μπορεί να είναι επικίνδυνο για τους επιβάτες σε περίπτωση ατυχήματος ή απότομου φρεναρίσματος.
- Η εταιρεία Arnsauer ουδεμία ευθύνη αναλαμβάνει για τη μη σωστή χρήση του προϊόντος ή για διαφορετικούς τρόπους χρήσης από αυτούς που περιγράφονται στις παρούσες οδηγίες.

ΟΔΗΓΙΕΣ ΧΡΗΣΗΣ

- ΣΤΟΙΧΕΙΑ
- ΠΕΡΙΟΡΙΣΜΟΙ ΚΑΙ ΠΡΟΫΠΟΘΕΣΕΙΣ ΣΧΕΤΙΚΕΣ ΜΕ ΤΗ ΧΡΗΣΗ ΤΟΥ ΠΡΟΪΟΝΤΟΣ ΚΑΙ ΤΟΥ ΚΑΘΙΣΜΑΤΟΣ ΤΟΥ ΑΥΤΟΚΙΝΗΤΟΥ
- ΤΟΠΟΘΕΤΗΣΗ ΤΗΣ ΚΑΡΕΚΛΑΣ ΣΤΟ ΑΥΤΟΚΙΝΗΤΟ ΜΕ ΤΟ ΣΥΣΤΗΜΑ ISOFIX
- ΤΟΠΟΘΕΤΗΣΗ ΤΗΣ ΚΑΡΕΚΛΑΣ ΣΤΟ ΑΥΤΟΚΙΝΗΤΟ ΜΕ ΖΩΝΗ 3 ΣΗΜΕΙΩΝ
- ΠΡΟΕΙΔΟΠΟΙΗΣΕΙΣ ΓΙΑ ΤΗ ΣΩΣΤΗ ΤΟΠΟΘΕΤΗΣΗ ΤΟΥ ΚΑΘΙΣΜΑΤΟΣ
- ΤΟΠΟΘΕΤΗΣΗ ΤΟΥ ΠΑΙΔΙΟΥ ΣΤΟ ΚΑΡΕΚΛΑΚΙ
- ΡΥΘΜΙΣΗ ΤΟΥ ΥΦΟΣΜΑΤΟΣ ΤΟΥ ΜΑΞΙΛΑΡΙΟΥ ΓΙΑ ΤΟ ΚΕΦΑΛΙ ΚΑΙ ΡΥΘΜΙΣΗ ΤΩΝ ΖΩΝΩΝ
- ΡΥΘΜΙΣΗ ΤΗΣ ΚΛΙΣΗΣ ΤΟΥ ΚΑΘΙΣΜΑΤΟΣ
- ΣΥΝΤΗΡΗΣΗ

ΣΤΟΙΧΕΙΑ (Σχ. 1-2-3-4-5)

Σχ. 1 (Μπροστά)

- A. Μαξιλάρακι για το κεφάλι
- B. Σχισμές πέρασματος των ζωνών
- C. Λωρίδες ζωνών

- D. Ζώνες του παιδικού καθίσματος
- E. Πλήκτρο ρύθμισης του μήκους των ζωνών
- F. Ταϊνιά ρύθμισης των ζωνών
- G. Αγκράφα ανοίγματος/κλεισίματος των ζωνών
- H. Ύφασμα
- I. Ενισχυμένο διαχωριστικό για τα πόδια
- J. Βάση της καρέκλας
- K. Κάθισμα της καρέκλας
- L. Λαβή απελευθέρωσης του συστήματος ISOFIX

Σχ. 2 (Πίσω)

- M. Πλήκτρο ρύθμισης του μαξιλαριού
- N. Ετικέτα έγκρισης
- O. Κλιπ σύνδεσης των ζωνών του παιδικού καθίσματος
- P1 Σύστημα ISOFIX
- P2 Top Tether

Σχ. 3 (Προφίλ)

- Q. Μοχλός ρύθμισης του καθίσματος
- R. Θήκη τοποθέτησης των οδηγίων χρήσης
- S. Οδηγός περάσματος του κοιλιακού τμήματος της ζώνης του αυτοκινήτου
- T. Κλιπ ασφάλισης του διαγωνίου τμήματος της ζώνης του αυτοκινήτου
- U. Ετικέτα με οδηγίες εγκατάστασης
- V. Σύστημα ISOFIX

Σχ. 4

(Λεπτομέρειες του συστήματος ISOFIX)

- W. Συνδέσεις
- X. Προστατευτικά καλύμματα
- Υ. Πλήκτρα απελευθέρωσης
- Z. Σηματοδότες επιτυχημένης στερέωσης

Σχ. 5 (Λεπτομέρειες TOP TETHER)

- AA. Ζώνη
- BB. Ρυθμιστής
- CC. Δείκτης τεντώματος
- DD. Κλιπ

ΠΕΡΙΟΡΙΣΜΟΙ ΣΤΗ ΧΡΗΣΗ ΤΟΥ ΠΡΟΪΟΝΤΟΣ ΚΑΙ ΤΟΥ ΚΑΘΙΣΜΑΤΟΣ ΑΥΤΟΚΙΝΗΤΟΥ

ΠΡΟΣΟΧΗ! Τηρήστε σχολαστικά τους περιορισμούς χρήσης του προϊόντος και του καθίσματος αυτοκινήτου. Στην αντίθετη περίπτωση η ασφάλεια δεν είναι εγγυημένη. Το βάρος του παιδιού πρέπει να κυμαίνεται μεταξύ 9 και 18 κιλών.

Για τη στερέωση στο κάθισμα πρέπει να χρησιμοποιείται μία ζώνη αυτοκινήτου 3 σημείων στερέωσης, εγκεκριμένη σύμφωνα με την οδηγία UNI/ECE 16, ή άλλη ανάλογη οδηγία. (Σχ.6)

Το καρεκλάκι μπορεί να τοποθετηθεί με το σύστημα ISOFIX στις θέσεις που υποδεικνύονται στις οδηγίες χρήσης του οχήματος.

- Το καθισμάκι μπορεί να τοποθετηθεί στο κάθισμα του συνοδηγού ή σε οποιοδήποτε πίσω κάθισμα και πρέπει να είναι πάντα στραμμένο προς εμπρός. Μη χρησιμοποιείτε ποτέ αυτό το καρεκλάκι σε καθίσματα στραμμένα στο πλάι ή προς τα πίσω (Σχ. 7).

ΠΡΟΣΟΧΗ! Με βάση τις στατιστικές των ατυχημάτων το πιο ασφαλές κάθισμα του αυτοκινήτου είναι πίσω στο κέντρο, για αυτό, αν είναι εφοδιασμένο με ζώνη 3 σημείων, συνιστάται η τοποθέτηση του καθίσματος σε αυτή τη θέση.

Αν το καρεκλάκι τοποθετηθεί στο μπροστινό κάθισμα, για περισσότερη ασφάλεια συνιστάται να κατεβάσετε όσο το δυνατόν περισσότερο το κάθισμα έτσι ώστε να μην ενοχλούνται οι επιβάτες στο πίσω μέρος και να ρυθμίζετε την πλάτη στην πιο κάθετη θέση. Αν το όχημα διαθέτει ρυθμιστή του ύψους της ζώνης ρυθμίστε την στην πιο χαμηλή θέση. Βεβαιωθείτε ότι ο ρυθμιστής της ζώνης βρίσκεται στην πίσω θέση (ή ευθυγραμμισμένη) στην πλάτη του καθίσματος αυτοκινήτου.

Αν το μπροστινό κάθισμα διαθέτει αερόσακο δε συνιστάται η τοποθέτηση της καρέκλας σε αυτό το κάθισμα. Σε περίπτωση τοποθέτησης σε οποιοδήποτε κάθισμα με αερόσακο συμβουλευτείτε τις οδηγίες χρήσης του οχήματος.

ΠΡΟΣΟΧΗ! Μην τοποθετείτε ποτέ το καρεκλάκι σε κάθισμα που διαθέτει μόνο οριζόντια ζώνη δύο σημείων στερέωσης (σχ. 8).

ΤΟΠΟΘΕΤΗΣΗ ΤΟΥ ΚΑΘΙΣΜΑΤΟΣ ΣΤΟ ΑΥΤΟΚΙΝΗΤΟ ΜΕ ΤΟ ΣΥΣΤΗΜΑ ISOFIX

ΠΡΟΕΤΟΙΜΑΣΙΑ ΓΙΑ ΤΗΝ ΤΟΠΟΘΕΤΗΣΗ

1. Τραβήξτε προς τα έξω τη λαβή απελευθέρωσης του συστήματος ISOFIX (Σχ. 9).
2. κρατώντας τη λαβή τραβηγμένη, βγάλτε ΕΝΤΕΛΩΣ το σύστημα ISOFIX από την πίσω πλευρά της πλάτης (Σχ. 10). Βεβαιωθείτε ότι το σύστημα έχει βγει εντελώς.
3. Πιέστε προς το εσωτερικό τα δύο κόκκινα πλήκτρα (Y) των συνδέσεων ISOFIX (Σχ. 11a) και, κρατώντας τα πιεσμένα, αφαιρέστε τα δύο προστατευτικά καλύμματα (X) (Σχ. 11b).
4. Τοποθετήστε τα δύο καλύμματα στις ειδικές υποδοχές κάτω από τη βάση (Σχ. 12a - 12b).

ΠΡΟΣΟΧΗ! Φυλάξτε με προσοχή τα δύο καλύμματα γιατί είναι απαραίτητα για την εισαγωγή του συστήματος ISOFIX στο εσωτερικό της βάσης όταν δε χρησιμοποιείται.

ΤΟΠΟΘΕΤΗΣΗ ΤΟΥ ΚΑΘΙΣΜΑΤΟΣ

5. Τοποθετήστε το καρεκλάκι στο κάθισμα της επιλογής σας. ΠΡΟΣΟΧΗ! Βεβαιωθείτε ότι δεν παρεμβάλλονται αντικείμενα ανάμεσα στο καρεκλάκι και το κάθισμα ή ανάμεσα στο καρεκλάκι και την πόρτα.
6. Συνδέστε τις δύο συνδέσεις ISOFIX στους αντίστοιχους συνδέσμους ISOFIX που βρίσκονται ανάμεσα στο κάθισμα και την πλάτη του αυτοκινήτου. (Σχ. 13). ΠΡΟΣΟΧΗ! Βεβαιωθείτε ότι η σύνδεση έχει γίνει σωστά ελέγχοντας ότι οι δύο δείκτες (Z) έχουν πράσινο χρώμα.
7. Πιέστε με δύναμη το καρεκλάκι προς την πλάτη του αυτοκινήτου (Σχ. 14) έτσι ώστε να εφαρμόσει απόλυτα.

ΤΟΠΟΘΕΤΗΣΗ ΤΟΥ Top TETHER

Η τοποθέτηση του καθίσματος ολοκληρώνεται μόνο με την τοποθέτηση του Top Tether.

ΠΡΟΣΟΧΗ! Συμβουλευτείτε τις οδηγίες χρήσης του αυτοκινήτου για να εντοπίσετε το σημείο στερέωσης του Top Tether του καθίσματος. Αυτό το σημείο στερέωσης υποδεικνύεται από την ειδική ετικέτα (Σχ. 15) και μπορεί να βρίσκεται στις θέσεις που υποδεικνύονται με τα σχέδια 16a – 16b – 16c – 16d – 16e.

ΠΡΟΣΟΧΗ! Βεβαιωθείτε ότι η σύνδεση που χρησιμοποιείται για το Top Tether είναι η προβλεπόμενη. Μην την συγχέετε με το δακτύλιο στερέωσης των αποσκευών (Σχ. 17). ΠΡΟΣΟΧΗ! Πιέστε το Top Tether ανάμεσα από το επάνω τμήμα της πλάτης του καθίσματος του αυτοκινήτου και του μαξιλαριού για το κεφάλι. Μην περνάτε ποτά το Top Tether επάνω από το μαξιλαράκι (Σχ. 18).

8. Αφού εντοπίσετε το σημείο στερέωσης, συνδέστε το δακτύλιο (DD) του Top Tether (Σχ. 19).
9. Ρυθμίστε το μήκος της ζώνης του Top Tether τραβώντας με δύναμη την ταινία για να τεντώσει (Σχ. 20). Το σωστό τέντωμα επιβεβαιώνεται από το πράσινο χρώμα του δείκτη της ταινίας (Σχ. 21).
10. Τυλίξτε την επιπλέον ταινία και ασφαλίστε την με το velcro (Σχ. 22).

ΑΦΑΙΡΕΣΗ

ΠΡΟΣΟΧΗ! Βγάλτε το παιδί από το καρεκλάκι πριν το βγάλετε από το όχημα.

1. Χαλαρώστε το Top Tether πιέζοντας το ειδικό πλήκτρο BB (Σχ. 23) και αποσυνδέστε το κλιπ.
2. Τυλίξτε την ταινία του Top Tether και ασφαλίστε την με το velcro (Σχ. 22).
3. Τραβήξτε προς τα έξω τη λαβή απελευθέρωσης του συστήματος ISOFIX (L) και, κρατώντας την τραβηγμένη, απομακρύνετε το καρεκλάκι από την πλάτη

του αυτοκινήτου μέχρι την πλήρη εξαγωγή του συστήματος ISOFIX (Σχ. 24a-24b).

4. Πιέζοντας προς τα μέσα τα δύο κόκκινα πλήκτρα, απελευθερώστε τους συνδέσμους από τις αντίστοιχες συνδέσεις ISOFIX στο κάθισμα του αυτοκινήτου (Σχ. 25).
5. Βγάλτε από τη βάση του καθίσματος τα δύο καλύμματα που είχατε τοποθετήσει προηγουμένως και επανατοποθετήστε τα στους σχετικούς συνδέσμους ISOFIX, προσέχοντας έτσι ώστε τα δύο άκρα να είναι στραμμένα προς το εσωτερικό (Σχ. 26a-26b).
6. Πιέστε το σύστημα ISOFIX στο εσωτερικό της βάσης του καθίσματος έτσι ώστε να εισαχθεί εντελώς στο εσωτερικό της βάσης (Σχ. 27).

ΤΟΠΟΘΕΤΗΣΗ ΤΟΥ ΚΑΘΙΣΜΑΤΟΣ ΣΤΟ ΑΥΤΟΚΙΝΗΤΟ ΜΕ ΖΩΝΗ 3 ΣΗΜΕΙΩΝ

ΠΡΟΣΟΧΗ! ΜΗΝ ΠΕΡΝΑΤΕ ΠΟΤΕ ΤΙΣ ΖΩΝΕΣ ΤΟΥ ΑΥΤΟΚΙΝΗΤΟΥ ΣΕ ΔΙΑΦΟΡΕΤΙΚΕΣ ΘΕΣΕΙΣ ΑΠΟ ΑΥΤΕΣ ΠΟΥ ΥΠΟΔΕΙΚΝΥΟΝΤΑΙ ΣΕ ΑΥΤΕΣ ΤΙΣ ΟΔΗΓΙΕΣ ΧΡΗΣΗΣ. ΜΠΟΡΕΙ ΝΑ ΘΕΣΕΤΕ ΣΕ ΚΙΝΔΥΝΟ ΤΗΝ ΑΣΦΑΛΕΙΑ ΤΟΥ ΠΑΙΔΙΟΥ ΣΑΣ!

Τα πέρασματα των ζωνών υποδεικνύονται στο καρεκλάκι με τις ενδείξεις κόκκινου χρώματος.

ΠΡΟΣΟΧΗ! Αυτές οι οδηγίες αναφέρονται και στο κείμενο και στα σχέδια, σε μία τοποθέτηση στο πίσω κάθισμα, στη δεξιά πλευρά. Για την τοποθέτηση σε άλλες θέσεις, ακολουθήστε την ίδια σειρά ενεργειών.

1. Τοποθετήστε το καρεκλάκι στο κάθισμα της επιλογής σας. ΠΡΟΣΟΧΗ! Βεβαιωθείτε ότι δε παρεμβάλλονται αντικείμενα ανάμεσα στο καρεκλάκι και το κάθισμα ή ανάμεσα στο καρεκλάκι και την πόρτα.
2. Κλίνετε εντελώς την πλάτη της καρέκλας τραβώντας προς εσάς το μοχλό (O) που βρίσκεται κάτω από το κάθισμα (Σχ. 28).
3. Τραβήξτε τη ζώνη ασφαλείας του αυτοκινήτου περνώντας τη στο κενό ανάμεσα στην πλάτη και στη βάση του καθίσματος (Σχ. 29).
4. Πιέστε το κοιλιακό τμήμα της ζώνης 3 σημείων του αυτοκινήτου στους ειδικούς οδηγούς για το πέρασμα των ζωνών (Σχ. 30).
5. Βγάλτε την από την άλλη πλευρά της καρέκλας και δέστε την στην αγκράφα του καθίσματος (Σχ. 31).
6. Ανοίξτε το κλιπ ασφάλισης της ζώνης (T) που βρίσκεται στην ίδια πλευρά με την αγκράφα του καθίσματος πιέζοντας το μοχλό του (σχ. 32).
7. Εισάγετε στο κλιπ το διαγώνιο τμήμα της ζώνης του αυτοκινήτου τοποθετώντας την

ακριβώς όπως στο σχ. 33. Αφήστε το μοχλό του κλιπ που θα επιστρέψει αυτομάτως στη θέση ασφάλισης.

8. Τραβήξτε με πολλή δύναμη το διαγώνιο τμήμα της ζώνης του αυτοκινήτου εφαρμόζοντας καλά το καρεκλάκι στο κάθισμα (Σχ. 34), βάζοντας το ένα γόνατο στο καρεκλάκι, αν είναι απαραίτητο.
9. Πέραστε το επάνω τμήμα της διαγώνιας ζώνης στο εσωτερικό του οδηγού S1 τοποθετώντας την όπως ακριβώς υποδεικνύεται στο σχέδιο 35.
10. Τραβήξτε με δύναμη τη ζώνη προς την κατεύθυνση που υποδεικνύεται στο σχέδιο 35 για να τεντώσετε και το τελευταίο τμήμα της ζώνης.
11. Ελέγξτε τη σωστή τοποθέτηση (Σχ. 36).

ΠΡΟΕΙΔΟΠΟΙΗΣΕΙΣ ΓΙΑ ΤΗ ΣΩΣΤΗ ΤΟΠΟΘΕΤΗΣΗ ΤΗΣ ΚΑΡΕΚΛΑΣ

ΠΡΟΣΟΧΗ! Για να μη μειωθεί η ασφάλεια, μετά την τοποθέτηση ελέγχετε ΠΑΝΤΑ ότι:

- Η ζώνη του οχήματος δεν είναι μπερδεμένη σε κανένα σημείο.
- Η ζώνη είναι καλά τεντωμένη σε όλα τα σημεία.
- Στο τέλος των ενεργειών το καρεκλάκι θα πρέπει να εφαρμόζει καλά στο κάθισμα. Αν αυτό δε συμβεί, επαναλάβετε τις ενέργειες τοποθέτησης.

ΤΟΠΟΘΕΤΗΣΗ ΤΟΥ ΠΑΙΔΙΟΥ ΣΤΟ ΚΑΡΕΚΛΑΚΙ

- Πριν τοποθετήσετε το παιδί, πιέστε το πλήκτρο ρύθμισης των ζωνών και ταυτόχρονα πιέστε τις δύο ζώνες της καρέκλας κάτω από τις λωρίδες των ώμων και τραβήξτε προς εσάς, έτσι ώστε να χαλαρώσουν (Σχ. 37).
 - Ανοίξτε την αγκράφα των ζωνών της καρέκλας, πιέζοντας το κόκκινο πλήκτρο (Σχ. 38) και τραβήξτε τις ζώνες προς τα έξω. Τώρα μπορείτε να τοποθετήσετε το παιδί στο καρεκλάκι (Σχ. 39).
 - ΠΡΟΣΟΧΗ!** Ελέγχετε πάντα ότι το παιδί κάθεται με το σώμα του να εφαρμόζει απόλυτα στην πλάτη της καρέκλας (Σχ. 40).
 - Τοποθετήστε σωστά το διαχωριστικό των ποδιών, πιέστε τις ζώνες, τοποθετήστε τη μία επάνω στην άλλη τις δύο προεξοχές της αγκράφας (Σχ. 41a-41b) και πιέστε τις μαζί με δύναμη στην υποδοχή της αγκράφας μέχρι να ακουστεί καθαρά το «κλικ» (Σχ. 42).
- Για περισσότερη ασφάλεια, οι δύο προεξοχές της αγκράφας είναι σχεδιασμένες έτσι ώστε να μην μπορεί να εισαχθεί μόνο η μία.

ΡΥΘΜΙΣΗ ΤΟΥ ΜΑΞΙΛΑΡΙΟΥ ΚΑΙ ΤΩΝ ΖΩΝΩΝ

Το μαξιλαράκι και οι ζώνες ρυθμίζονται ταυτόχρονα σε 6 διαφορετικές θέσεις ύψους, με το πίσω πλήκτρο.

ΠΡΟΣΟΧΗ! Για τη σωστή ρύθμιση, το μαξιλαράκι πρέπει να τοποθετείται έτσι ώστε οι ζώνες να βγαίνουν από την πλάτη στο ύψος των ώμων του παιδιού (Σχ. 43). Για τη ρύθμιση κρατήστε πιεσμένο το πλήκτρο ρύθμισης (M) πίσω από την πλάτη (Σχ. 44) και ταυτόχρονα μετακινήστε το μαξιλαράκι μέχρι την επιθυμητή θέση (Σχ. 45). Στο σημείο αυτό, αφήστε το πλήκτρο και συνοδέψτε το μαξιλαράκι μέχρι να ακούσετε έναν ήχο που επιβεβαιώνει την εφαρμογή.

Για να τεντώσετε σωστά τις ζώνες της καρέκλας, τραβήξτε την ταινία ρύθμισης των ζωνών (Σχ. 46) μέχρι να εφαρμόσουν καλά στο σώμα του παιδιού.

Αφού ρυθμίσετε τις ζώνες, πιέστε τις λωρίδες των ώμων και τραβήξτε τις προς τα κάτω.

ΠΡΟΣΟΧΗ! Οι ζώνες πρέπει να είναι καλά τεντωμένες και να εφαρμόζουν στο παιδί, αλλά όχι υπερβολικά: στο ύψος των ώμων πρέπει να μπορείτε να περάσετε ένα δάχτυλο ανάμεσα στη ζώνη και το παιδί.

ΠΡΟΣΟΧΗ! Βεβαιωθείτε ότι οι ζώνες δεν είναι μπερδεμένες, κυρίως στο ύψος της κοιλιάς του παιδιού.

ΡΥΘΜΙΣΗ ΤΗΣ ΚΛΙΣΗΣ ΤΟΥ ΚΑΘΙΣΜΑΤΟΣ

Το καρεκλάκι μπορεί να κλιθεί σε 5 θέσεις. Για να αλλάξετε την κλίση πρέπει να τραβήξετε προς εσάς το μοχλό κάτω από το κάθισμα (Q) (Σχ. 47).

ΠΡΟΣΟΧΗ! Αφού επιτύχετε την επιθυμητή κλίση, πρώτα αφήστε το μοχλό και στη συνέχεια κινήστε το κάθισμα μέχρι να ακούσετε έναν ήχο που επιβεβαιώνει τη στερέωση του μοχλού.

ΠΡΟΣΟΧΗ! Αφού επιτύχετε την επιθυμητή κλίση, ελέγχετε πάντα το οσωτό τέντωμα των ζωνών γύρω από το καρεκλάκι.

ΠΡΟΣΟΧΗ! Κατά τις ενέργειες ρύθμισης, βεβαιωθείτε ότι τα κινητά τμήματα δεν έρχονται σε επαφή με το σώμα του παιδιού ή άλλων παιδιών που μεταφέρονται στο κάθισμα του αυτοκινήτου.

ΣΥΝΤΗΡΗΣΗ

Οι ενέργειες καθαρισμού και συντήρησης πρέπει να πραγματοποιούνται μόνο από έναν ενήλικα.

Καθαρισμός του υφάσματος

Η επένδυση του καθίσματος αφαιρείται εντελώς και πλένεται στο χέρι ή στο πλυντήριο στους 30°C.

Για το πλύσιμο, ακολουθήστε τις οδηγίες που

αναγράφονται στην ετικέτα του υφάσματος. Μην χρησιμοποιείτε διαλυτικά ή άλλα απορρυπαντικά. Μην στύβετε το υφάσμα στο πλυντήριο και απλώστε το χωρίς να το στύψετε με το χέρι.

Το υφάσμα μπορεί να αντικατασταθεί αποκλειστικά με ένα άλλο εγκεκριμένο από τον κατασκευαστή, γιατί αποτελεί αναπόσπαστο τμήμα του καθίσματος και για το λόγο αυτό στοιχείο ασφαλείας.

ΠΡΟΣΟΧΗ! Το καθίσματάκι δεν πρέπει να χρησιμοποιείται ποτέ χωρίς το υφάσμα, για να μην ελαττωθεί η ασφαλεία του.

Για να βγάλετε το υφάσμα πρέπει πρώτα να βγάλετε τις ζώνες:

- Πιέστε το πλήκτρο ρύθμισης των ζωνών και ταυτόχρονα πιάστε τις δύο ζώνες της καρέκλας κάτω από τις λωρίδες των ώμων (Σχ. 37).
- Λύστε τη ζώνη ασφαλείας, πιέζοντας το κόκκινο πλήκτρο της αγκράφας (Σχ. 38).
- Βγάλτε τα δύο άκρα της ζώνης από το κλιπ (Σχ. 48).
- Τραβήξτε από μπροστά τις ζώνες έτσι ώστε να βγουν από το μαξιλαράκι και από τις λωρίδες των ώμων (Σχ. 49).
- Αφαιρέστε την επένδυση του μαξιλαριού και το υφάσμα της καρέκλας.

Για να τοποθετήσετε το υφάσμα και τις ζώνες πρέπει:

- Να τοποθετήσετε την επένδυση του μαξιλαριού, του διαχωριστικού των ποδιών και το υφάσμα της καρέκλας.
- Να περάσετε τα δύο άκρα της ζώνης πρώτα στις σχισμές του υφάσματος (Σχ. 50) και ύστερα μέσα από τις λωρίδες των ώμων και τις σχισμές του μαξιλαριού (Σχ. 51).
- Περάστε και πάλι τα δύο άκρα της ζώνης στο κλιπ (Σχ. 52) και βεβαιωθείτε ότι τόσο το κλιπ όσο και η ζώνη είναι ακριβώς όπως υποδεικνύεται στο Σχ. 53.

ΠΡΟΣΟΧΗ! Βεβαιωθείτε ότι οι ζώνες δεν είναι υπερδεμένες.

ΠΡΟΣΟΧΗ! Βεβαιωθείτε ότι το κλιπ είναι πάντα σωστά τοποθετημένο στην ειδική κάτω υποδοχή του καθίσματος (Σχ. 54).

Καθαρισμός των πλαστικών ή μεταλλικών τμημάτων

Καθαρίστε τα πλαστικά ή βαμμένα μεταλλικά τμήματα μόνο με ένα υγρό πανάκι.

Μη χρησιμοποιείτε ποτέ διαβρωτικά απορρυπαντικά ή διαλυτικά.

Τα κινητά τμήματα της καρέκλας δεν πρέπει σε καμία περίπτωση να λιπαίνονται.

Έλεγχος της ακεραιότητας των στοιχείων

Συνιστάται να ελέγχετε τακτικά την ακεραιότητα και την κατάσταση φθοράς των ακόλουθων στοιχείων:

Υφάσμα: Βεβαιωθείτε ότι δεν προεξέχουν ή βγαίνουν στοιχεία της εσωτερικής γέμισης. Βεβαιωθείτε για την ακεραιότητα των ραφών. **Ζώνες:** Ελέγξτε ότι δεν έχει εγλωθεί το υφάσμα με εμφανή μείωση του πάχους στο ύψος της ταινίας ρύθμισης, του διαχωριστικού των ποδιών, στα τμήματα των ώμων και στο σημείο του κλιπ ρύθμισης των ζωνών.

Πλαστικά τμήματα: Βεβαιωθείτε για την ακεραιότητα όλων των πλαστικών τμημάτων που δεν θα πρέπει να παρουσιάζουν εμφανή ίχνη ζημιάς ή αποχρωματισμού.

ΠΡΟΣΟΧΗ: Σε περίπτωση που το καρεκλάκι είναι παραμορφωμένο ή πολύ φθαρμένο πρέπει να αντικαθίσταται. Μπορεί να έχει χάσει τα αρχικά χαρακτηριστικά ασφαλείας.

Αποθήκευση του προϊόντος

Όταν δεν είναι τοποθετημένο στο αυτοκίνητο το καρεκλάκι πρέπει να φυλάσσεται σε στεγνό χώρο μακριά από πηγές θερμότητας και προστατευμένο από τη σκόνη, την υγρασία και το άμεσο ηλιακό φως.

Απόρριψη του προϊόντος

Όταν το καρεκλάκι δε χρησιμοποιείται πλέον πρέπει να απορριπτείται. Για λόγους σεβασμού προς το περιβάλλον, χρησιμοποιήστε τους ειδικούς κάδους ανακύκλωσης σύμφωνα με τους ισχύοντες κανονισμούς κάθε χώρας.

ΓΙΑ ΠΕΡΙΣΣΟΤΕΡΕΣ ΠΛΗΡΟΦΟΡΙΕΣ:

ΚΕΝΤΡΙΚΑ ΓΡΑΦΕΙΑ

Ανδρέα Μεταξά 6

Κ. Κηφισιά - Τ.Κ 145 64

Τηλεφ.Κέντρο. (210) 62 41 300

Εξυπηρ. Πελατών (210) 62 41 400

www.chicco.com

HR Upute za uporabu

VAŽNO: PRIJE PRIMJENE PROIZVODA PAŽLJIVO I POTPUNO PROČITATI OVAJ PRIRUČNIK KAKO BI SE IZBJEGLE OPASNOSTI TIJEKOM UPORABE. PRIRUČNIK SAČUVATI ZA BUDUĆU KONZULTACIJU. KAKO NE BI BILA UGROŽENA SIGURNOST VAŠEG DJETETA, PAŽLJIVO SLIJEDITI OVE UPUTE.

OPREZ! PRIJE UPORABE PROIZVODA SKINUTI I OTKLONITI MOŽEBITNE PLASTIČNE VREĆICE I SVE ONE DIJELOVE KOJI SU DIO AMBALAŽE, TE IH U SVAKOM SLUČAJU POHRANITI DALEKO OD DOHVATA DJECE. PREPORUČA SE OTKLANJANJE OVIH DIJELOVA AMBALAŽE U SKLADU SA VAŽEĆIM PROPISIMA O SAKUPLJANJU RAZLIČITIH VRSTA OTPADA.

VAŽNA NAPOMENA: Ugradnja sa ISOFIX sklopom

Ovo je naprava ISOFIX za pridržavanje djeteta. Usklađena je sa pravilom ECE R44/04 za općenitu uporabu u vozilima koja su opremljena sklopom za učvršćenje ISOFIX. Prilikom uporabe sklopa ISOFIX UNIVERSALE neophodno je prethodno pročitati priručnik za uporabu vozila, prije nego li se pristupi ugradnji dječje auto-sjedalice. U priručniku su naznačena mjesta u vozilu koja su usklađena sa klasom i veličinom dječje auto-sjedalice koja je službeno uvrštena u skupinu ISOFIX UNIVERSALE.

Ova naprava za pridržavanje djeteta je klasificirana kao "Univerzalna" po strožim kriterijima službenog usklađivanja od onih za prethodne verzije koje nisu upotpunjene ovom napomenom.

Skupina po masi i klasa po dimenzijama ISOFIX za koju je naprava predviđena su ove: SKUPINA 1, klasa B.

U slučaju nedoumice, potražite savjet proizvođača ove naprave ili prodavača.

OPREZ! Prilikom ugradnje dječje auto-sjedalice, nije dopuštena zajednička uporaba tj. kombinacija dvaju sklopa ISOFIX i sigurnosnog pojasa vozila.

OPREZ! Prilikom uporabe naprave ISOFIX, učvršćenje donjih uporišta nije dovoljno. Treba obavezno učvrstiti »Top Tether« na uporišno mjesto predviđeno od strane proizvođača vozila.

VAŽNA NAPOMENA: Ugradnja sa sigurnosnim pojaskom na tri uporišne točke

1. Ova naprava za pridržavanje djeteta je "Univerzalna" vrste i usklađena je sa pravilom ECE 44/04. Prikladna je za ugradnju općenito u vozila i svojom izradom odgovara velikoj većini sjedala, ali ne i sjedalima u svim vrstama vozila.
2. Savršenu usklađenost je lakše ostvariti ako je proizvođač u priručniku za uporabu vozila istaknuo da je predviđena mogućnost ugradnje "Univerzalnih" naprava za pridržavanje prikladnih za određenu dob djeteta.
3. Ova naprava za pridržavanje djeteta je klasificirana kao "Univerzalna" po strožim kriterijima službenog usklađivanja od onih za prethodne verzije koje nisu upotpunjene ovom napomenom.
4. Naprava je prikladna za ugradnju u vozila koja imaju sigurnosni pojas na tri uporišne točke, a taj pojas može biti nepomične vrste ili sa napravom za smotavanje, službeno usklađen sa Pravilom UNI/ECÉ br. 16 ili sa drugim istovrijednim standardom.
5. U slučaju nedoumice, potražite savjet proizvođača ove naprave ili prodavača.

IZUZETNO VAŽNO! ODMAH PROČITATI

- Ova dječja auto-sjedalica službeno je namijenjena »Skupini 1«, a to znači da je njezina uporaba odobrena za prijevoz djece težine od 9 do 18 kg (u dobi između 9 i 12 mjeseci do otprilike 3 godine) u skladu sa europskim pravilom ECE R44/04.
- Podešavanje dječje auto-sjedalice mora obavljati isključivo odrasla osoba.
- Izbjegavati mogućnost da netko rabi proizvod, a da prethodno nije pročitao priručnik za uporabu.
- Ako se preporuke iz ovog priručnika ne slijede savjesno, povećava se opasnost od ozbiljnih posljedica po dijete, i to ne samo u slučaju prometne nezgode, već i u drugim prilikama (primjerice: naglo kočenje).
- Ovaj proizvod je namijenjen isključivo primjeni kao dječja auto-sjedalica za vozilo i nije namijenjen kućnoj uporabi.
- Niti jedna dječja auto-sjedalica ne može jamčiti potpunu sigurnost djeteta u slučaju nezgode, ali uporaba ovog proizvoda smanjuje opasnost od ozljeda i smrti djeteta.
- Uvijek rabiti dječju auto-sjedalicu ispravno ugrađenu i sa privezanim sigurnosnim pojasevima, čak i prilikom kratkih vožnji. U

protivnom slučaju, mogla bi biti ugrožena sigurnost djeteta. Posebno treba imati na umu da pojas bude uvijek odgovarajuće napet, da ne bude zapetljan ili neispravno postavljen.

- Nakon čak i lakše prometne nezgode, dječja auto-sjedalica može pretrpiti oštećena koja nisu vidljiva golim okom: u svakom slučaju treba zamijeniti tu dječju auto-sjedalicu novom.
- Ne smiju se koristiti rabljene dječje auto-sjedalice: moguće je da su pretrpile nevidljiva oštećenja sklopa koja ugrožavaju sigurnost proizvoda.
- Nije dopuštena uporaba dječje auto-sjedalice koja je iz bilo kojeg razloga oštećena, izobličena, jako istrošena, ili joj nedostaje neki sastavni dio: moguće je da sjedalica više nema svoja izvorna sigurnosna obilježja.
- Proizvod se ne smije mijenjati ili upotpunjavati, osim ako to nije odobrio proizvođač. Nije dopuštena ugradnja opreme, rezervnih dijelova ili sastavnih dijelova koje proizvođač nije isporučio ili odobrio za uporabu sa sjedalicom.
- Nije dopušteno ulagati nikakve predmete, kao što su jastuci ili pokrivači, između sjedala vozila i auto-sjedalice ili između djeteta i auto-sjedalice sa namjerom uzdizanja jednog ili drugog; naime, u slučaju prometne nezgode, dječja sjedalica ne bi mogla obaviti svoju zadaću na ispravan način.
- Provjeriti da nema nikakvih predmeta koji bi bili uloženi između dječje auto-sjedalice i sjedala vozila, ili dječje auto-sjedalice i vrata vozila.
- Provjeriti jesu li sjedala vozila (rasklopiva, rotirajuća ili spustiva) dobro učvršćena.
- Provjeriti da se na stražnjoj polici unutar vozila ne prenose predmeti ili prtljaga koja nije privezana ili postavljena na siguran način: u slučaju nezgode ili naglog kočenja ti predmeti ili prtljaga mogli bi ozlijediti putnike.
- Ne smije se dopustiti da se druga djeca igraju dijelovima dječje auto-sjedalice ili opremom.
- Dijete nikada ne smije ostati samo u vozilu, to može biti opasno!
- Nije dopušten prijevoz u dječjoj auto-sjedalici više od jednog djeteta istovremeno.
- Provjeriti da svi putnici u vozilu koriste vlastiti sigurnosni pojas, kako zbog vlastite sigurnosti, tako i stoga jer bi tijekom vožnje, u slučaju nezgode ili naglog kočenja, mogli ozlijediti dijete.

- **OPREZ!** Prilikom zahvata podešavanja (naslona za glavu i pojaseva), osigurati da pomični dijelovi auto-sjedalice ne dotiču tijelo djeteta.
- Ako se tijekom vožnje iskaže potreba za podešavanjem sjedalice ili djeteta u sjedalici, prije pristupanja tim postupcima, treba zaustaviti vozilo na sigurnom mjestu.
- Povremeno treba provjeravati pokušava li dijete otvoriti kopču sigurnosnog pojasa, te rukuje li na neki način sjedalicom ili nekim njezinim dijelovima.
- Treba izbjegavati davanje hrane djeci tijekom putovanja u vozilu, posebno se to odnosi na lizaljke, sladolede na štapiću ili drugu hranu na štapiću. U slučaju nezgode ili naglog kočenja, dijete bi se moglo ozlijediti.
- Tijekom dugih putovanja preporučuju se brojne stanke: dijete se lako umara dok sjedi u auto-sjedalici i ima potrebu za kretanjem. Preporuča se dijete unositi i iznositi iz vozila sa strane koja je okrenuta prema pločniku, a ne sa strane okrenute promet.
- Ne smiju se skidati nikakve etikete i proizvodne oznake.
- Ne izlagati dječju auto-sjedalicu duže vrijeme izravnom suncu: moglo bi doći da promjene boje materijala i tkanina.
- U slučaju da je vozilo mirovalo duže vrijeme na suncu, prije posjedanja djeteta provjeriti da se dijelovi auto-sjedalice nisu pregrijali; u slučaju da jesu, prije ponovog posjedanja djeteta, ostaviti ih da se ohlade, kako bi se izbjegle opekotine.
- Kada se dijete ne prevozi u vozilu, dječja auto-sjedalica mora ostati ugrađena (pomoću ISOFIX naprave ili sigurnosnih pojaseva na tri uporišne točke) ili ju treba spremirati u prtljažnik. Sjedalica koja nije sigurno fiksirana može predstavljati opasnost za putnike u vozilu, u slučaju nezgode ili naglog kočenja.
- Poduzeće Artsana otklanja svaku odgovornost u slučaju neprimjerne uporabe ovog proizvoda i u slučaju bilo koje uporabe koja odskaka od preporuka sadržanih u ovom priručniku.

UPUTE ZA UPORABU

- DIJELOVI
- OGRANIČENJA I UPORABNE ZNAČAJKE KOJE SE ODNOSI NA PROIZVOD I SJEDALO VOZILA
- UGRADNJA AUTO-SJEDALICE U VOZILO SA IZOFIX SKLOPOM
- UGRADNJA AUTO-SJEDALICE U VOZILO SA SIGURNOSNIM POJASOM NA TRI UPORIŠNE

TOČKE

- PREPORUKE ZA ISPRAVNU UGRADNJU AUTO-SJEDALICE
- POSJEDANJE DJETETA U AUTO-SJEDALICU
- PODEŠAVANJE NASLONA ZA GLAVU I POJASEVA
- PODEŠAVANJE NAGIBA SJEDENJA
- ODRŽAVANJE

Dijelovi (crtež 1-2-3-4-5)

Crtež 1 (gledano s prijađe)

- Naslon za glavu
- Uške za provlaćenje pojaseva
- Rameni štitnici
- Pojasevi auto-sjedalice
- Sklopka za podešavanje pojaseva
- Vrpca za podešavanje pojaseva
- Kopča za odvezivanje/privezivanje pojaseva
- Navlaka
- Podstavljeni međunožni sigurnosni pojas
- Postolje auto-sjedalice
- Sjedalo auto-sjedalice
- Ručica za otpuštanje isofix naprave

Crtež 2 (gledano odotraga)

- Gumb za podešavanje naslona za glavu
- Etiketa za usklađenost sa propisima
- Pločica za privezivanje pojaseva
- P1 isofix sklop
- P2 top tether

Crtež 3 (gledano sa strane)

- Q. Poluga za podešavanje visine sjedala
- R. Džep za čuvanje uputa
- S. Vodilica za prolaz vodoravnog kraka sigurnosnog pojasa na tri uporišne točke
- S1. Vodilica za prolaz dijagonalnog kraka sigurnosnog pojasa na tri uporišne točke
- T. Spona za blokiranje dijagonalnog kraka sigurnosnog pojasa vozila
- U. Etikete sa uputama za ugradnju
- V. Isofix sklop

Crtež 4 (pojednosti ISOFIX sklopa)

- W. Konektori
- X. Zaštitne kapice
- Y. Sklopke za otpuštanje
- Z. Oznake za uspješno privezivanje

Crtež 5 (pojednosti top tether-a)

- AA. Pojas
- BB. Podešivač
- CC. Pokazivač zategnutosti
- DD. Kuka

OGRANIČENJA I UPORABNE ZNAČAJKE KOJE SE ODNOSU NA PROIZVOD I SJEDALO VOZILA

OPREZI! Savjesno uvažavati ova ograničenja i uvjete koji se odnose na uporabu proizvoda i na sjedalo vozila: u suprotnom slučaju nije zajamčena sigurnost.

- Auto-sjedalica namijenjena je djeci koja teže između 9 i 18 kg.
- Ako se auto-sjedalica ugrađuje pomoću sigurnosnog pojasa vozila, taj pojas mora imati tri uporišne točke, može biti nepomične vrste ili sa napravom za smotavanje i mora biti službeno usklađen sa Pravilom UNI/ECE br. 16 ili sa drugim istovrijednim standardom (Crtež 6).
- Auto-sjedalica može biti ugrađena pomoću ISOFIX sklopa u položajima koji su naznačeni u priručniku za uporabu vozila.
- Auto-sjedalica može biti ugrađena na prednjem suvozačevom sjedalu ili na bilo kojem od stražnjih sjedala, ali mora uvijek biti postavljen licem u smjeru kretanja vozila. Ova dječja auto-sjedalica se nikada ne smije koristiti na sjedalima koja su u vozilu ugrađena bočno ili suprotno od smjera kretanja vozila (Crtež 7).

OPREZI! Statistički podaci o prometnim nezgodama, ukazuju na to da je stražnje sjedalo u vozilu sigurnije od prednjega, stoga se preporučuje ugradnja dječje auto-sjedalice na stražnjem sjedalu vozila. Posebno treba istaknuti da je najsigurnije mjesto ono na stražnjem srednjem sjedalu ako je opremljeno sigurnosnim pojasom na tri uporišne točke: u takvom slučaju preporuča se ugradnja dječje auto-sjedalice na stražnjem srednjem sjedalu vozila.

Ako se dječja auto-sjedalica postavlja na prednje sjedalo vozila, iz sigurnosnih razloga se preporuča da to sjedalo bude što je više moguće približno stražnjim sjedalima, vodeći računa i o udobnosti putnika smještenih na stražnjim sjedalima vozila. Ako je vozilo opremljeno napravom za podešavanje visine pojasa, učvrstiti ju na najnižem položaju. Osim toga, provjeriti je li naprava za podešavanje pojasa u stražnjem položaju (ili u krajnjem slučaju, u izjednačenom položaju) u odnosu na leđni naslon sjedala vozila.

Ako je prednje sjedalo u vozilu opremljeno bočnim zračnim jastukom, ne preporuča se ugradnja auto-sjedalice na to sjedalo. Ako želite ugraditi dječju auto-sjedalicu na

bilo koje sjedalo koje je opremljeno zračnim jastukom, postupiti na način koji je preporučeno u priručniku za uporabu vozila.

OPREZ! Nije dopuštena ugradnja auto-sjedalice na sjedalo u vozilu pomoću sigurnosnog pojasa, ako je to sjedalo opremljeno samo vodoravnim sigurnosnim pojaskom na dvije uporišne točke (Crtež 8).

UGRADNJA AUTO-SJEDALICE U VOZILO POMOĆU ISOFIX SKLOPA

PREDRADNJE ZA UGRADNJU

1. Povučite prema vani ručicu za otpuštanje ISOFIX sklopa (Crtež 9).
2. I dalje vukući ručicu prema van, izvučite u POTPUNOSTI ISOFIX sklop sa stražnje strane leđnog naslona (Crtež 10). Imati na umu da sklop treba biti izvučen do kraja.
3. Pritisnuti prema unutra dvije crvene sklopke (Y) ISOFIX konektora (Crtež 11a) i, dalje pritiščući, skinuti dvije zaštitne kapice (X) (Crtež 11b).
4. Staviti te dvije kapice u odgovarajuća kućišta koja se nalaze ispod postolja (Crtež 12a-12b).

OPREZ! Zaštitne kapice treba spremite na sigurno mjesto, budući da su potrebne za ponovno unošenje ISOFIX sklopa u postolje, kada se taj sklop ne koristi.

UGRADNJA AUTO-SJEDALICE

5. Postaviti auto-sjedalicu na odabrano sjedalo u vozilu. **OPREZ!** Provjeriti jesu li umetnuti neki predmeti između sjedala vozila i auto-sjedalice ili između auto-sjedalice i vrata vozila.
6. Spojiti dva ISOFIX konektora sa pripadajućim spojevima ISOFIX koji se nalaze na sjedalu vozila između leđnog naslona i sjedaćeg jastuka (Crtež 13). **OPREZ!** Provjeriti je li spajanje ispravno obavljeno tj. da li dvije oznake (Z) pokazuju zelenu boju.
7. Snažno gurnuti auto-sjedalicu prema leđnom naslonu sjedala vozila (Crtež 14), kako bi se postiglo najveće moguće prijanjanje.

UGRADNJA TOP TETHER-A

Ugradnja dječje auto-sjedalice potpuna je jedino ako se ugradi i Top Tether.

OPREZ! Potražiti u priručniku za uporabu mjesto na kojemu se privezuje Top Tether auto-sjedalice. Ta točka je označena posebnom etiketom (Crtež 15) i može se naći na položajima označenima na crtežima 16a - 16b - 16c - 16d - 16e.

OPREZ! Provjeriti je li uporište korišteno za Top Tether ono koje je u tu svrhu predviđeno. Dobro pazite da zabunom umjesto odgovarajućeg, pravog uporišta ne uporabite prsten predviđen za privezivanje prtljage (Crtež 17).

OPREZ! Top Tether treba proći između gornje strane leđnog naslona sjedala vozila i naslona za glavu. Top Tether nikada ne smije proći iznad naslona za glavu (Crtež 18).

8. Nakon što je utvrđena uporišna točka, spojiti kuku (DD) Top Tether-a (Crtež 19).
9. Podesiti dužinu pojasa Top Tether-a tako da se snažno povuče traka, čime se postiže i zategnutost (Crtež 20). Kad se na pokazivaču na vrpici pojavi zelena boja, znači da je Top Tether ispravno zategnut. (Crtež 21).
10. Smotati nepotrebni ostatak vrpce i osigurati da se kasnije ne odmotava pomoću za to predodređene čičak vrpce (Crtež 22).

RASKLAPANJE/UKLANJANJE ISOFIX SISTEMA

OPREZ! Dijete skloniti iz auto-sjedalice, prije nego li se pristupi rasklapanju Top Tether-a.

1. Olabaviti Top Tether pritiskom na odgovarajuću sklopku BB (Crtež 23) i otpustiti kuku.
2. Smotati vrpce Top Tether-a i osigurati da se kasnije ne odmotava pomoću za to predodređene čičak vrpce (Crtež 22).
3. Povučite prema van ručicu za otpuštanje ISOFIX sklopa (L) i, držeći je pritisnutom, odvojiti auto-sjedalicu od leđnog naslona vozila, sve dok se ISOFIX sklop potpuno ne izvuče (Crtež 24a - 24b).
4. Pritisnuti dvije crvene sklopke i otpustiti konektore sa pripadajućih ISOFIX spojeva na sjedalu vozila (Crtež 25).
5. Skinuti sa postolja auto-sjedalice dvije kapice koje su tamo bile prethodno spremljene i ponovno ih ugraditi na pripadajuće ISOFIX konektore, imajući na umu da dva završetka moraju biti okrenuta prema unutra (Crtež 26a - 26b).
6. Gurnuti ISOFIX sklop u unutrašnjost postolja auto-sjedalice, tako da u potpunosti uđe unutar samog postolja (Crtež 27).

UGRADNJA AUTO-SJEDALICE U VOZILO OPREMLJENO SIGURNOSNIM POJASKOM NA TRI UPORIŠNE TOČKE

OPREZ! SIGURNOSNI POJAS NE SMIJE NIKADA PROLAZITI DRUGIM PUTEEM OSIM ONIM NAZNAČENIM U OVOM PRIRUČNIKU ZA UPORABU: TIME BI SE MOGLA UGROZITI SIGURNOST DJETETA!

Putevi kojima prolazi sigurnosni pojas označeni

su na auto-sjedalici oznakama crvene boje. OPREZ! Ove upute se odnose, kako tekstom, tako i crtežima, na ugradnju na stražnjem desnom sjedalu. Prilikom ugradnje na nekim drugim sjedalima, postupiti istim slijedom postupaka:

1. Postaviti auto-sjedralicu na odabrano mjesto u vozilu. OPREZ! Provjeriti jesu li umetnuti neki predmeti između auto-sjedralice i sjedala vozila ili auto-sjedralice i vrata vozila.
2. Potpuno nagnuti leđni naslon auto-sjedralice, tako da se poluga ispod sjedaćeg jastuka povuče prema sebi (Q) (Crtež 28).
3. Povučti sigurnosni pojas vozila tako da prolazi između leđnog naslona i postolja auto-sjedralice (Crtež 29).
4. Vodoravni krak pojasa na tri uporišne točke treba provući kroz odgovarajuće vodilice za prolaz sigurnosnog pojasa (Crtež 30).
5. Izvući pojas sa suprotnog kraja auto-sjedralice i privezati na kopču sjedala (Crtež 31).
6. Pritisnom na njezinu polugu, otvoriti sponu za blokiranje pojasa (T) koja se nalazi na istoj strani kopče sjedala (Crtež 32).
7. Uvući u sponu dijagonalni krak sigurnosnog pojasa, kako je prikazano na crtežu 33. Otpustiti polugu spone koja će se automatski vratiti u blokirani položaj.
8. Snažno povući dijagonalni krak pojasa, tako da auto-sjedralica bude ispravno priljubljena uz sjedalo vozila (Crtež 34); ako je potrebno, koljenom pritisnuti dječju auto-sjedralicu.
9. Gornji dijagonalnog pojasa mora biti provučen unutar vodilice S1, na način da bude postavljen točno kako prikazuje crtež 35.
10. Snažno povući pojas u smjeru koji je prikazan na crtežu 35, kako bi se i posljednji krak pojasa pritegnuo.
11. Provjeriti ispravnost ugradnje (Crtež 36).

PREPORUKE ZA ISPRAVNU UGRADNJU AUTO-SJEDALICE

OPREZ! Kako ne bi bila ugrožena sigurnost, nakon ugradnje UVIJEK provjeriti:

- da sigurnosni pojas vozila nije zapetljan u nekom svom dijelu.
- da je pojas ispravno zategnut u svim područjima.
- da je auto-sjedralica dobro priljubljena uz sjedalo vozila.

U suprotnom, ponoviti cijeli postupak ugradnje.

POSJEDANJE DJETETA U AUTO-SJEDALICI

Prrije posjedanja djeteta, pritisnuti sklopku za

podešavanje pojaseva, a istovremeno rukom uhvatiti dva pojasa auto-sjedralice ispod ramenih štitnika i povući ih prema sebi kako bi se olabavili (Crtež 37).

Otkopčati kopču pojaseva auto-sjedralice pritiskom na crveno dugme (Crtež 38) i raširiti pojaseve prema van. Sada je moguće posjesti dijete u auto-sjedralicu (Crtež 39).

OPREZ! Uvijek provjeriti da leđa djeteta ispravno prijanjaju uz naslon sjedralice (Crtež 40).

- Postaviti međunožni pojas ispravno, rukom uhvatiti pojaseve, jezičke kopče postaviti jedan iznad drugoga (Crtež 41a-41b) i odlučno ih gurnuti unutar kućišta kopče dok se ne začuje »klik« (Crtež 42).

Kako bi bila zajamčena sigurnost, dva jezička kopče tako su osmišljena da nije moguće blokirati samo jedan od dva jezička.

PODEŠAVANJE NASLONA ZA GLAVU I POJASEVA

Naslon za glavu i pojasevi mogu se istovremeno podesiti na visinu u 6 različitim položajima pomoću stražnje sklopke.

OPREZ! Kako bi podešavanje bilo ispravno, naslon za glavu mora biti postavljen tako da pojasevi izlaze iz leđnog naslona u razini ramena djeteta (Crtež 43). Kako bi se obavio postupak podešavanja, držati pritisnutu sklopku za podešavanje koja se nalazi iza leđnog naslona (Crtež 44) i istovremeno pomicati naslon za glavu dok se ne dostigne željeni položaj (Crtež 45). Tada otpustiti sklopku i dalje voditi naslon za glavu sve dok se na začuje zvuk »klik« što znači da je naslon ispravno sjeo na svoje mjesto.

Kako bi se pojasevi dječje auto-sjedralice ispravno zategnuli, povući vrpce za podešavanje pojaseva (Crtež 46), sve dok se pojasevi ne priljube uz tijelo djeteta.

Nakon zatezanja pojaseva, ramene štitnike povući prema dolje, kako bi se pojasevi što bolje prilagodili tijelu djeteta.

OPREZ! Pojasevi moraju biti dobro zategnuti i priljubljeni uz dijete, ali ne pretjerano: na razini ramena mora biti moguće uvući prst između pojasa i djeteta.

OPREZ! Paziti da pojasevi nisu zapetljani, posebno na trbuščiću djeteta.

PODEŠAVANJE NAGIBA SJEDENJA

Auto-sjedralica može imati 5 različitih nagiba sjedenja. Kako bi se izmjenio nagib sjedenja, potrebno je povući prema sebi polugu (Q) koja se nalazi ispod sjedala auto-sjedralice

(Crtež 47).

OPREZ! Nakon postizanja željenog nagiba, najprije otpustiti polugu i nakon toga nastaviti sa pomicanjem sjedala sve dok se ne začuje zvuk »klik« što znači da je naslon ispravno sjeo na svoje mjesto.

OPREZ! Nakon postizanja željenog nagiba, potrebno je uvijek provjeriti ispravnu zategnutost pojaseva oko dječje auto-sjedalice.

OPREZ! Prilikom podešavanja, paziti da pomični dijelovi ne dođu u doticaj sa djetetom ili drugom djecom koja se prevoze u vozilu.

ODRŽAVANJE

Postupke čišćenja i održavanja mora obavljati isključivo odrasla osoba.

Čišćenje navlake dječje auto-sjedalice

Navlaka dječje auto-sjedalice se u potpunosti može skinuti i oprati ručno ili u perilici za rublje na 30°C. Upute za održavanje otisnute su na etiketi navlake. Ne koristiti abrazivne deterdente ni razrjeđivače.

Navlaka se nesmije centrifugirati, a treba je sušiti bez prethodnog ožimanja.

Navlaka se može zamijeniti isključivo onom koja je odobrena od strane proizvođača, jer predstavlja sastavni dio auto-sjedalice i time postaje jedan od čimbenika sigurnosti.

OPREZ! Auto-sjedalice se nikada ne smije koristiti bez navlake, kako ne bi bila ugrožena sigurnost djeteta.

Prije skidanja navlake, potrebno je izvući pojaseve kako slijedi:

pritisnuti sklopku za podešavanje pojaseva, a istovremeno uhvatiti dva pojasa auto-sjedalice ispod ramenih štitnika i povući ih prema sebi kako bi se olabavila (Crtež 37),

otpuštiti sigurnosni pojas pritiskom na crveno dugme kopče (Crtež 38),

izvući dva kraka pojasa iz pločice (Crtež 48),
sprijeda povući pojaseve tako da se izvuku iz naslona za glavu i iz ramenih štitnika (Crtež 49),

skinuti navlaku naslona za glavu, ramene štitnike i navlaku auto-sjedalice.

Kako bi se navlaka i pojasevi ponovo montirali, neophodno je:

ponovo postaviti navlaku naslona za glavu, ramene štitnike i navlaku auto-sjedalice, uvući dva kraka pojasa najprije u uške navlake (Crtež 50), a nakon toga provući ih kroz ramene štitnike i uške naslona za glavu (Crtež 51), ponovno provući dva kraka pojasa kroz pločicu

(Crtež 52), i provjeriti da pločica i krajevi pojasa izgledaju kako je prikazano na Crtežu 53.

OPREZ! Provjeriti da se pojasevi nisu zapetljali. **OPREZ!** Paziti da je pločica uvijek pravilno smještena u odgovarajućem kućištu ispod sjedala auto-sjedalice (Crtež 54)

Čišćenje plastičnih ili metalnih dijelova

Plastične ili metalne lakirane dijelove čistiti samo vlažnom krpom.

Ne koristiti abrazivna sredstva ni razrjeđivače. Pomični dijelovi sklopa auto-sjedalice ne smiju se podmazivati.

Provjera cjelovitosti sastavnih dijelova

Preporuča se povremena provjera cjelovitosti i stanja istrošenosti ovih dijelova:

Navlaka: provjeriti da punjenje nije ispalo ili ne viri kroz šavove navlake. Također provjeriti šavove: uvijek moraju biti cijeli.

Pojasevi: provjeriti da li se tkanje istrošilo i da li se vidljivo stanjila debljina vrpce za podešavanje, međunožnog pojasa, ramenih dijelova i u području pločice za podešavanje pojaseva.

Plastika: provjeriti stanje plastičnih djelova, da slučajno nisu istrošeni, oštećeni ili izbljeditjeli.

OPREZ! U slučaju da je auto-sjedalica izobličena ili jako istrošena, mora biti zamijenjena novom: moguće je da je izgubila prvobitne sigurnosne značajke.

Čuvanje proizvoda

Kada auto-sjedalica nije ugrađena u vozilo, preporuča se pohraniti je na suho mjesto, daleko od izvora topline te ju zaštititi od prašine, vlage i izravnog sunčevog svjetla.

Zbrinjavanje proizvoda

Nakon isteka razdoblja predviđenog za uporabu auto-sjedalice, tj. kada ona više nije u skladu sa prvobitnim sigurnosnim standardima, prekinuti njenu uporabu i odložiti je, radi čuvanja okoliša, na mjesto zakonom predviđeno za tu vrstu otpada.

ZA SVE DODATNE INFORMACIJE:

ARTSANA SPA
Servizio Clienti
via Saldarini Catelli 1
22070 Grandate COMO - ITALY
www.chicco.com

SL Navodila za uporabo

POMEMBNO: PRED UPORABO PAZLJIVO IN V CELOTI PREBERITE NAVODILA, DA SE IZOGNETE NEVARNOSTI MED UPORABO IN JIH SHRANITE ZA KASNEJŠO UPORABO. ZARADI VARNOSTI VAŠEGA OTROKA NATANČNO UPOŠTEVAJTE NAVODILA.

POZORI PRED UPORABO ODSTRANITE IN ODVRZITE VSE MOREBITNE PLASTIČNE VREČKE IN DRUGE DELE, KI SO SESTAVNI DEL EMBALAŽE IN JIH SHRANITE IZVEN DOSEGA OTROK. DELE EMBALAŽE ODSTRANITE IN PRI TEM UPOŠTEVAJTE VELJAVNO LOČENO ZBIRANJE ODPADKOV.

POMEMBNO OPOZORILO: Montaža s sistemom ISOFIX

1. Avtomobilski sedež ISOFIX je odobren s pravilnikom ECE R44/04 za splošno uporabo v vozilih, ki so opremljena s sistemi za pričvrstitve ISOFIX.
2. Pred uporabo sistema ISOFIX UNIVERSALE obvezno preberite priročnik za avtomobil, preden začnete z montažo avtosedeža. Priročnik navaja katera mesta v avtomobilu so kompatibilna z razredom in velikostjo avtosedeža s homologacijo ISOFIX UNIVERSALE.
3. Avtosedež je označen kot "Universale" po strožjih homologacijskih kriterijih kot ostali predhodni modeli sedežev, ki niso bili označeni s to oznako.
4. Skupina glede na težo in razred dimenzij ISOFIX za uporabo avtosedeža: SKUPINA 1, razred B.
5. V primeru nejasnosti se obrnite na proizvajalca avtosedežev ali na prodajalca. POZORI! Nikoli ne kombinirajte dveh sistemov za pričvrstitve ISOFIX in avtomobilskega varnostnega pasu pri montaži avtosedeža. POZORI! Pri uporabi ISOFIX-a ne zadostuje le pričvrstitev s spodnjim usidranjem. Obvezno morate pričvrstiti "Top Tether" v tistem predelu, ki ga predvideva avtomobilski konstruktor.

POMEMBNO OPOZORILO: Namestitev na 3 točkovni varnostni pas

1. Otroški avtosedež spada med univerzalne avtosedeže "Universale" in je homologiran s pravilnikom ECE R44/04, zato je kompatibilen z večino, vendar ne z vsemi avtomobilskimi sedeži.
2. Pravilna namestitev je enostavnejša, če je

proizvajalec avtomobilov navedel v svojem priročniku, da lahko v avto namestite sedež "Universale" za to starostno skupino otrok.

3. Avtosedež je označen kot "Universale" po strožjih homologacijskih kriterijih kot ostali predhodni modeli sedežev, ki niso bili označeni s to oznako.
4. Primeren je za uporabo samo na vozilih, ki so opremljena z varnostnimi pasovi na 3 točke, statičnimi ali na navoj, homologiranimi na osnovi Pravilnika UN/ECE št.16 ali drugih enakovrednih standardov.
5. V primeru nejasnosti se obrnite na proizvajalca avtosedežev ali na prodajalca.

ZELO POMEMBNO! PREBERITE TAKOJ

- Avtosedež je homologiran v »Skupini 1« za prevoz otrok s telesno težo med 8 in 18 kg (med približno 9-12 meseci in 3 leti), z upoštevanjem Evropskega pravilnika ECE R44/04.
- Montažo in namestitev avtosedeža lahko opravi samo odrasla oseba.
- Sedež lahko uporabljati šele takrat, ko ste že prebrali navodila.
- Nevarnost za resne poškodbe otroka obstaja ne samo v primeru nesreče, temveč tudi v drugih primerih (na primer pri nenadnem močnem zaviranju, ipd.). Nevarnost se poveča, če ne upoštevate natančno navodil za uporabo.
- Avtosedež je namenjen samo za uporabo v avtomobilu in ni namenjen tudi za uporabo doma.
- Noben avtosedež ne more zagotoviti popolne varnosti otroka v primeru nesreče, vendar uporaba le-tega zmanjša tveganje resnih poškodb ali smrti.
- Avtosedež uporabljajte v avtomobilu vedno pravilno nameščenega in s pripetimi pasovi, tudi pri kratkih vožnjah, sicer lahko ogrozite varnost otroka. Še posebej preverite, da so pasovi primerno zategnjeni, da niso zviti ter da so v pravilni legi.
- Tudi v primeru lažje nesreče morate avtosedež zamenjati, ker so lahko nastale poškodbe, ki s prostim očesom niso vidne.
- Ne uporabljajte avtosedeža iz druge roke: lahko bi imel poškodbe na strukturi, ki s prostim očesom niso vidne in s tem ne zagotavljajo njegove varnosti.
- Ne uporabljajte avtosedeža, ki je poškodovan, deformiran ali močno obrabljen ali pa mu manjka kateri njegovih sestavnih delov: lahko je izgubil prvotne karakteristike za varnost.

- Ne spreminjajte ali dodajajte ničesar brez odobritve proizvajalca. Ne nameščajte dodatkov, nadomestnih ali sestavnih delov, ki jih ni dobavil ali odobril proizvajalec.
- Ne uporabljajte ničesar, na primer blazine ali oje, da bi dvignili glede na sedež avtomobila: v primeru nesreče bi lahko otrokov avtosedež nepravilno deloval.
- Preverite, da ni postavljen kakšen predmet med otrokov avtosedež in sedež avtomobila, ali pa med avtosedež in avtomobilska vrata.
- Preverite da so vsi sedeži (zložljivi, prekucni ali vrteči) v avtomobilu dobro pritrjeni.
- Ne vozite nepritrjenih ali nezavarovanih predmetov ali prtljage na zadnji polici v avtomobilu: v primeru nesreče ali nenadnega močnega zaviranja, bi le-ti lahko poškodovali potnike.
- Ne dovolite, da bi se otroci igrali s sestavnimi deli avtosedeža.
- Nikoli ne pustite otroka samega v avtosedežu v avtomobilu, ker je to lahko nevarno!
- Nikoli ne vozite več kot enega otroka naenkrat na avtosedežu.
- Zagotovite se, da so vsi potniki v avtomobilu pripeti z varnostnimi pasovi zaradi lastne varnosti in da v primeru nesreče ali nenadnega zaviranja ne bi poškodovali otroka.
- **POZOR!** Pri postopku reguliranja (tako naslonjala za glavo kot tudi varnostnih pasov) se prepričajte, da premični deli avtosedeža niso v neposrednem stiku z telesom otroka.
- Med potovanjem zaustavite avtomobil na varnem mestu preden začnete karkoli premikati na avtosedežu, ali preden premaknete otroka.
- Od časa do časa kontrolirajte, da otrok ni odprl zaponke na varnostnem pasu, ali da ne rokuje z avtosedežem ali njegovimi deli.
- Izogibajte se hranjenju otroka med potovanjem, še posebej ne dajajte otroku lizik, sladoleha ali katere druge hrane na palčki. V primeru nesreče ali naglega zaviranja, bi se lahko poškodoval.
- Svetujemo, da se med dolgimi potovanji pogosto ustavite: otrok se v avtosedežu zlahka utruji in potrebuje gibanje. Svetujemo, da dajete otroka v avto in iz njega na tisti strani, kjer je pločnik.
- Ne odvrzite etikete in znamke proizvoda.
- Ne puščajte avtosedeža dalj časa izpostavljenega sončnim žarkom: to bi lahko povzročilo spremembo barve na materialih

in tekstilu.

- V primeru, da je bilo vozilo dalj časa izpostavljeno soncu, naj se avtosedež ohladi, preden vanj posadite otroka, da se ne bi opekel.
- Kadar ne vozite otroka, mora biti avtosedež, če je v avtomobilu, pravilno pritrjen (s pomočjo kljukic ISOFIX ali 3 točkovnega varnostnega pasu), sicer pa ga lahko spravite v prtljažnik. Sedež, ki ni pritrjen, je lahko nevaren za potnike v primeru nesreče ali naglega zaviranja.
- Družba Artsana odklanja vsako odgovornost v primeru nepravilne uporabe proizvoda ali uporabe, ki ni v skladu z navedeno v priročniku.

NAVODILA ZA UPORABO

- SESTAVNI DELI
- OMEJITVE IN ZAHTEVE PRI UPORABI PROIZVODA IN SEDEŽA V AVTOMOBILU
- MONTIRANJE AVTOSEDEŽA V AVTOMOBIL S SISTEMOM ISOFIX
- MONTIRANJE AVTOSEDEŽA V AVTOMOBIL Z VARNOSTNIMI PASOVI NA 3 TOČKE
- OPOZORILA ZA PRAVILNO MONTIRANJE AVTOSEDEŽA
- NAMESTITEV OTROKA V AVTOSEDEŽ
- REGULACIJA BLAZINICE NASLONJALA ZA GLAVO IN VARNOSTNIH PASOV
- REGULACIJA NAGIBA SEDEŽA
- VZDRŽEVANJE

SESTAVNI DELI (Slike 1-2-3-4-5)

Slika 1 (Spredaj)

- Blazinica naslonjala za glavo
- Odprtine za prehod pasov
- Naramnice
- Varnostni pasovi avtosedeža
- Gumb za reguliranje varnostnega pasu
- Trak za regulacijo varnostnega pasu
- Zaponka zapeto/odpeto pri varnostnem pasu
- Podloga
- Obložen sredinski pas
- Ogrodje avtosedeža
- Sedalo avtosedeža
- Ročaj za odstranitev sistema ISOFIX

Slika 2 (Zadaj)

- Tipka za regulacijo naslonjala za glavo
- Homologacijska etiketa
- Vezna plošča za varnostni pas
- P1 Sistem ISOFIX
- P2 Zgornji pas

Slika 3 (Profil)

- Q. Ročka za regulacijo sedeža
- R. Žep – mesto za navodila
- S. Vodilo za prehod vodoravnega avtomobilskega pasu na 3 točke
- S1. Vodilo za prehod diagonalnega avtomobilskega pasu na 3 točke
- T. Zaskočna zaponka za blokiranje diagonalnega avtomobilskega pasu
- U. Etiketa z navodili za montiranje
- V. Sistem ISOFIX

Slika 4 (Podrobnost sistema ISOFIX)

- W. Povezovalci
- X. Zaščitne kapice
- Y. Gumb za odpenjanje
- Z. Oznaka za „odpeto“

Slika 5 (Podrobnosti zgornjega pasu)

- AA. Pas
- BB. Regulator
- CC. Indikator natega
- DD. Kljukica

OMEJITVE IN ZAHTEVE PRI UPORABI SEDEŽA V AVTOMOBILU

POZORI! Natančno upoštevajte naslednje omejitve in zahteve pri uporabi avtosedeža glede na sedež avtomobila, sicer je ogrožena varnost.

- Telesna teža otroka mora biti med 9 kg in 18 kg.
- Če je avtosedež montiran na avtomobilski sedež z varnostnim pasom, mora le-ta biti opremljen s 3 točkovnim pasom, statičnim ali na navoj, ki je homologiran na osnovi Pravilnika UNI/ECE št. 16 ali po drugih enakovrednih standardih (Slika 6).
- Avtosedež se lahko montira po sistemu ISOFIX v pozicijah, ki jih navaja priročnik za uporabo vozila.
- Avtosedež je lahko montiran na sprednjem avtomobilskem sedežu, na sopotnikovem mestu, ali pa na katerem koli od zadnjih sedežev, vendar vedno v smeri vožnje. Nikoli ne uporabljajte avtosedeža na stransko obrnjenih avtomobilskih sedežih, ali pa nasprotno od smeri vožnje. (Slika 7).

POZORI! Po statistikah nesreč so na splošno zadnji sedeži v vozilu varnejši od sprednjih: zato svetujemo, da avtosedež namestite na zadnji avtomobilski sedež. Najvarnejši je zadnji srednji sedež.

Če ste avtosedež namestili na sprednji avtomobilski sedež, priporočamo, da zaradi večje varnosti avtomobilski sedež potegnete

čimbolj nazaj in pri tem ne pozabite na udobje potnika na zadnjem sedežu, tako da regulirate naslonjalo sedeža čimbolj vertikalno. Če je avto opremljen s takim varnostnim pasom, da se lahko regulira višina, naj bo le-ta nameščena najnižje mogoče. Nato se prepričajte, da je regulator varnostnega pasu postavljen čimbolj zadaj (ali vsaj paralelen) glede na naslonjalo sedeža v avtomobilu.

Če je sprednji avtomobilski sedež opremljen z zračno blazino, odsvetujemo namestitve avtosedeža na njem. V primeru, da avtosedež namestite na katerikoli sedež v avtomobilu, ki je zavarovan z zračno blazino, vedno upoštevajte priročnik z navodili za avtomobil. **POZOR!** Nikoli ne montirajte avtosedeža na tak avtomobilski sedež, ki je opremljen samo z vodoravnim ali dvotočkovnim varnostnim pasom (Slika 8).

NAMESTITEV SEDEŽA V AVTOMOBILU PO SISTEMU ISOFIX

PREDISPOZICIJA ZA NAMESTITEV

1. Potegnite navzven ročaj za odpenjanje s sistemom ISOFIX (Slika 9).
2. Držite ročaj in POPOLNOMA izvlecite sistem ISOFIX iz zadnjega dela naslonjala (Slika 10). Preverite, da je sistem popolnoma izvlečen.
3. Potisnite navznoter oba rdeča gumba (Y) povezovalcev ISOFIX (Slika 11a) in ju držite pritisnjena, ter med tem odstranite obe zaščitni kapici (X) (Slika 11b).
4. Namestite obe kapici na mesti, ki se nahajata pod ogradjem (Sliki 12a - 12b). **POZOR!** Skrbno shranite obe kapici, ker sta nujno potrebni pri ponovnem vstavljanju sistema ISOFIX v notranjost podloge, kadar ga ne uporabljate.

NAMESTITEV AVTOSEDEŽA

5. Sedež postavite na avtomobilski sedež, na katerega ga želite namestiti. **POZOR!** Preverite da ni nobenih predmetov med avtosedežem in sedežem vozila, ter med sedežem in vrati vozila.
6. Priprite oba povezovalca ISOFIX na ustrezni stični mesti ISOFIX, ki se nahajata na sedežu avtomobila med naslonjalom in sedalom (Slika 13). **POZOR!** Preverite, da je pripet na pravi način, tako da preverite da oba označevalca (Z) kažeta zeleno barvo.
7. Močno potisnite avtosedež proti naslonjalu avtomobilskega sedeža (Slika 14) za maksimalno prilaganje.

NAMESTITEV ZGORNJEGA PASU

Namestitev avtosedeža je popolna izključno in samo z namestitvijo zgornjega pasu.

POZOR! Upoštevajte priročnik z navodila za vozilo za določanje mesta za pripenjanje zgornjega pasu avtosedeža. Mesto za pripenjanje je označeno s posebno etiketo (Slika 15) in ga lahko najdete na pozicijah, ki jih prikazujejo slike 16a – 16b – 16c – 16d – 16e.

POZOR! Preverite, da je ste uporabljili pravilno mesto za zgornji pas. Pazite, da ga ne bi zamenjali z obročem, ki je predviden za pričvrstitev prtljage (Fig. 17).

POZOR! Zgornji pas prevlecite med zgornjim delom naslonjala avtomobilskega sedeža in naslonjalom za glavo. Nikoli ne postavite zgornjega pasu iznad naslonjala za glavo (Slika 18).

8. Ko ste ugotovili, kje je mesto za pričvrstitev, spojite kljukico (DD) z zgornjim pasom (Slika 19).
9. Regulirajte dolžino zgornjega pasu tako, da močno povlečete za trak, ki mora biti napet (Slika 20). Pravilna napetost se pokaže z zeleno barvo na indikatorju, ki je na samem traku (Slika 21).
10. Odvečni trak navijte in ga zaščitite z zato namenjenim velkrom (Slika 22).

ODSTRANITEV

POZOR! Otroka vzemite iz avtosedeža preden začnete z odstranitvijo.

1. Sprostite zgornji trak tako, da pritisnete na ustrezno tipko BB (Slika 23) in ga snamete s kljukice.
2. Trak navijte in ga zaščitite z zato namenjenim velkrom (Slika 22).
3. Potegnite navzven ročko za odklop sistema ISOFIX (L), držite jo in oddaljite avtosedež od naslonjala avtomobilskega sedeža vse do popolne odstranitve sistema ISOFIX (Sliki 24a-24b).
4. Potisnite navznoter oba rdeča gumba, odklopite oba povezovalca iz ustreznih stičnih mest ISOFIX na sedežu avtomobila (Slika 25).
5. Odstranite iz baze avtosedeža obe kapici, ki ste jih prej namestili in jih ponovno vstavite na odgovarjajoča povezovalca ISOFIX, pri tem pa pazite, da sta oba konca obrnjena na notranjo stran (Sliki 26a-26b).
6. Potisnite sistem ISOFIX v notranjost baze avtosedeža, tako da je popolnoma znotraj same baze (Slika 27).

NAMESTITEV AVTOSEDEŽA V AVTOMOBIL Z VARNOSTNIM PASOM NA 3 TOČKE

POZOR! NIKOLI NE NAMESTITE AVTOMOBILSKEGA VARNOSTNEGA PASU V DRUGAČNI POZICIJI OD TISTE, KI JE NAVEDENA V TEM PRIROČNIKU Z NAVODILI: V NASPROTNEM PRIMERU JE LAHKO OGROŽENA VARNOST OTROKA!

Prehodi za pasove na avtosedežu so označeni z elementi rdeče barve.

POZOR! Ta navodila se nanašajo tako v besedilu, kot tudi v priloženih skicah, na montažo na zadnjem sedežu, na desni strani. Za montažo avtosedeža na drugih mestih, izvedite postopek v popolnoma istem vrstnem redu.

1. Sedež postavite na avtomobilski sedež, na katerega ga želite namestiti **POZOR!** Preverite da ni nobenih predmetov med avtosedežem in sedežem vozila, ter med sedežem in vrati vozila.
2. Popolnoma nagnite hrbtišče avtosedeža, tako na potisnite ročaj (Q), ki je pod sediščem, proti sebi (Slika 28).
3. Povlecite avtomobilski varnostni pas ter ga namestite skozi prostor, ki je med hrbtiščem in bazo avtosedeža (Slika 29).
4. Skozi namensko vodilo za prehod pasov namestite abdominalen del tritočkovnega avtomobilskega pasu (Slika 30).
5. Potegnite ga ven na drugi strani avtosedeža, ter ga vpnite v zaponko na sedežu (Slika 31).
6. Odprite zasko za blokiranje pasu (T), ki je na isti strani kot zaponka na sedežu, tako da pritisnete na namenski vzvod (Slika 32)
7. Vstavite v zaponko diagonalni varnostni pas avtomobila, postavite ga točno tako kot kaže Slika 33. Spustite vzvod, ki se bo avtomatsko vrnil v pozicijo blokade.
8. Zategnite diagonalni varnostni pas čim močneje, da se avtosedež dobro prilaga sedežu avtomobila (Slika 34), po potrebi se s kolenom povzpnite na otrokov sedež.
9. Prevlecite zgornji del diagonalnega varnostnega pasu skozi vodilo S1 in ga postavite v takšno pozicijo kot jo prikazuje slika 35.
10. Močno zategnite varnostni pas v smeri, ki je prikazana na sliki 35, da bi tako nategnili tudi zadnji del varnostnega pasu.
11. Nato preverite pravilnost namestitve (Slika 36)

OPOZORILA ZA PRAVILNO NAMESTITEV AVTOSEDEŽA

POZOR! Zaradi varnosti morate po namestitvi VEDNO preveriti, da:

- avtomobilski varnostni pas ni nikjer zviti,
- je pas pravilno nalep v vseh predelih.
- Ob zaključku celega postopka se mora avtosedež dobro prilegati sedežu avtomobila; če se ne, morate cel postopek montaže ponoviti.

NAMESTITEV OTROKA V AVTOSEDEŽ

- Preden posadite otroka v sedež, pritisnite na gumb za regulacijo pasov in istočasno držite v rokah oba pasova avtosedeža in sicer pod višino naramnic, nato jih potegnite k sebi, tako da niso napete (Slika 37).

- Odprite zaponko pri pasu avtosedeža tako, da pritisnete na gumb rdeče barve (slika 38), nato pa razširite pasova navzven. Sedaj lahko posadite otroka v avtosedež (Slika 39).

POZOR! Vedno preverite, da otrok sedi tako, da se njegovo telo dobro prilega hrbtišču avtosedeža (Slika 40).

- Pravilno namestite sredinski pas, spet vzemite v roke pasove, oba jezička zaponke postavite enega na drugega (Sliki 41a – 41b) in jih močno potisnite skupaj, da prideta v svoje ležišče v zaponki, ko boste dobro slišali "klik" (Slika 42).

Da bi bila zagotovljena varnost, sta jezička načrtovana v taki obliki, ki preprečuje vstavev enega samega v zaponko.

REGULACIJA NASLONJALA ZA GLAVO IN VARNOSTNIH PASOV

Naslunjalo za glavo in pasovi se lahko istočasno regulirajo po višini v 6 različnih pozicij, s pomočjo tipke na zadnji strani.

POZOR! Za pravilno reguliranje je potrebno, da je naslunjalo za glavo nameščeno tako, da varnostni pasovi prihajajo iz hrbtišča v višini otrokovih ramen (Slika 43). Za namestitev držite pritisnjeno tipko za regulacijo (M), ki se nahaja na zadnji strani hrbtišča (Slika 44) in istočasno premikajte naslunjalo za glavo, dokler ne dosežete zelene pozicije (Slika 45); v tej točki spustite omenjeno tipko in še vedno spremljajte naslunjalo za glavo, vse dokler ne slišite klik, kar pomeni, da se je zaskočil. Potegnite regulacijski trak, da bi pravilno zategnili pasove na avtosedežu (Slika 46) tako, da se dobro prilegajo otrokovemu telesu.

Potem, ko ste regulirali pasove, vzemite v roke naramnice ter jih potegnite navzdol, da se

čimbolj prillegajo otroku.

POZOR! Pasovi morajo biti dobro zategnjeni in se prillegati otroku, vendar ne pretirano: v višini ramen mora ostati toliko mesta, da lahko vstavite svoj prst med otroka in pas.

POZOR! Preverite, da pasovi niso zviti, še posebej preglejte predel ob otrokovem trebuščku.

REGULACIJA NAKLONA SEDEŽA

Avtosedež je lahko nagnjen v 5 različnih pozicij.

Za spremembo naklona potegnite k sebi ročko pod sedalom (Q) (Slika 47).

POZOR! Potem, ko ste dobili zeleni kot naklona, najprej spustite ročko, nato pa še vedno premikajte sedalo, vse dokler ne slišite zaskoka, ki potrjuje, da je ročka pravilno pripeta.

POZOR! Potem, ko ste prišli do zelenega naklona, preverite tudi pravilen poteg pasov okoli avtosedeža.

POZOR! Pri postopku reguliranja se vedno prepričajte, da pomični deli avtosedeža niso v stiku z otrokovim telesom ali pa z drugimi otroci, ki se vozijo v avtomobilu.

VZDRŽEVANJE

Vse postopke čiščenja in vzdrževanja sme opraviti le odrasla oseba.

Čiščenje prevleke

Sedežna prevleka je popolnoma snemljiva in se čisti ročno ali v pralnem stroju na 30° C. Za pranje upoštevajte navodila, ki so na etiketi prevleke. Nikoli ne uporabljajte abrazivnih detergentov ali raztopil. Podloge ne centrifugirajte in pustite da se osuši, ne da bi jo ožemali. Podloga se lahko zamenja samo z zamenjavo, ki jo dovoljuje proizvajalec, ker je sestavni del sedeža in torej element za varnost.

POZOR! Sedeža nikoli ne uporabljajte brez podloge, da ne bi ogrožali otrokove varnosti.

Pri odstranjevanju podloge je potrebno najprej izvleči pasove:

- pritisnite na tipko za reguliranje pasov in istočasno vzemite v roke oba pasova na avtosedežu pod naramnicami, potegnite ju k sebi, tako da jih zrahljate (Slika 37)
- odprite varnostni pas tako, da pritisnete na gumb rdeče barve (Slika 38).
- Izvlecite oba konca pasu iz ploščice (Slika 48).
- Povlecite pas še od spredaj tako, da ga

izvlečete tudi iz naslonjala za glavo in naramnic (Slika 49).

- Odstranite prevleko naslonjala za glavo, sredinski pas in prevleko avtosedeža.

Za ponovno namestitvev prevleke in pasov je potrebno:

Namestiti prevleko na naslonjalu za glavo in podlogo na avtosedežu.

- Vstavite oba konca pasu v odprtine na podlogi (Slika 50), potem preko naramnic v odprtine na naslonjalu za glavo (Slika 51).
- Ponovno vstavite oba konca pasu v ploščico (Slika 52) in preverite da sta ploščica in oba konca pasu tako nameščena, kot prikazuje Slika 53.

POZOR! Preverite, da pasovi niso zviti.

POZOR! Preverite, da je ploščica vedno položena pravilno v ležišče pod sedežem (Slika 54)

Čiščenje plastičnih ali kovinskih delov

Plastične dele ali kovinske dele, ki so lakirani, očistite samo z vlažno krpo.

Nikoli ne uporabljajte abrazivnih detergentov in raztopil.

Premični deli sedeža ne smejo biti v nobenem slučajju podmazani.

Kontrola popolnosti vseh komponent

Priporočamo redno pregledovanje popolnosti in stanja obrabljenosti pri sledečih komponentah:

- Podloga: preglejte, da ne uhaja iz nje polnilo, s katerim je napolnjena, oziroma da ni popustila. Preglejte stanje šivov, ki morajo biti vedno celi.
- Pasovi: preverite stanje obrabljenosti tekstilnega dela. Pazite, da se ni občutno stanjšala njegova debeline v predelu traku za regulacijo, dela med nogicama, na naramnicah in v predelu ploščice za regulacijo pasov.
- Plastika: preverite stanje obrabljenosti pri vseh delih iz plastike, ki ne smejo imeti evidentnih znakov poškodb ali izgube barve.
- **POZOR!** Če je avtosedež poškodovan, deformiran ali močno obrabljen, ga morate zamenjati, saj je lahko izgubil prvotne karakteristike za njegovo varnost.

Shranjevanje

Kadar avtosedež ni nameščen v avtomobilu, svetujemo, da ga shranite na suhem mestu, oddaljenem od virov toplote in zaščitenega

pred prahom, vlago in neposredno sončno svetlobo.

Odstranitev

Po preteku roka, ki je predviden za uporabo avtosedeža, ga prenehajte uporabljati ter ga odložite med odpadke. Ob upoštevanju navodil o vzdrževanju okolja ločite različne odpadke tako, kot to predvidevajo veljavni zakonski predpisi v vaši državi.

ZA VSE DODATNE INFORMACIJE:

ARTSANA SPA
Servizio Clienti
Via Saldarini Catelli, 1
22070 Grandate COMO-ITALIA
www.chicco.com

CS Návod K použití

DŮLEŽITÉ: PŘED POUŽITÍM SI POZORNĚ PŘEČTĚTE CELÝ NÁVOD K POUŽITÍ, ABYSTE SE VYHNULI MOŽNÝM NEBEZPEČÍM PŘI POUŽÍVÁNÍ VÝROBKU A NÁVOD USCHOVEJTE PRO PŘÍPADNÉ DALŠÍ POUŽITÍ. ŘÍDTE SE POKYNY UVEDENÝMI V NÁVODU, ABYSTE NEOHZROZILI BEZPEČNOST VAŠEHO DÍTĚTE.

VAROVÁNÍ! PŘED POUŽITÍM VYHOĎTE VŠECHNY IGELOVÉ SÁČKY A ČÁSTI OBALU TOHOTO VÝROBKU NEBO JE ALEŠPŮN USCHOVEJTE MIMO DOSAH DĚTÍ. DOPORUČUJEME TYTO ČÁSTI VYHODIT DO TŘÍDENÉHO ODPADU V SOULADU S PLATNÝMI VYHLÁSKAMI A NAŘIZENÍMI.

DŮLEŽITÉ UPOZORNĚNÍ: Připevnění uchytným systémem ISOFIX

1. Jedná se o dětské zádržné zařízení Isofix. Bylo schváleno podle 4. novely evropské normy ECE R44/04 pro použití ve vozidlech, vybavených kotevními závěsy ISOFIX.
2. Dříve než začnete autosedačku Isofix používat, je nezbytné, abyste si přečetli příručku k vozidlu. V příručce jsou uvedena sedadla, která jsou kompatibilní se systémem a vhodná pro třídu této univerzální autosedačky Isofix.
3. Tato autosedačka byla klasifikována jako "univerzální", protože vyhovuje přísnějším požadavkům pro homologaci oproti předcházejícím modelům, které takto označeny nejsou.
4. Hmotnostní skupina a třída ISOFIX této autosedačky jsou následující: SKUPINA 1, třída B.
5. V případě jakýchkoliv pochybností se obraťte na výrobce autosedačky nebo na příslušnou prodejnu.

POZOR! Nikdy nekombinujte dohromady na připevnění autosedačky uchytný systém Isofix a bezpečnostní pás vozidla.

VAROVÁNÍ! Při používání autosedačky Isofix není dostačující připevnit pouze spodní stranu autosedačky. Je naprosto nezbytné připevnit také přídavný pás Top Tether k ukotvacímu bodu, vyznačenému výrobcem vozidla.

DŮLEŽITÉ UPOZORNĚNÍ: Připevnění tříbodovým bezpečnostním pásem

1. Jedná se o "univerzální" dětské zádržné zařízení, které bylo schváleno podle 4. novely evropské normy ECE R44/04. Je použitelné

na většinu sedadel vozidla, i když ne na všech.

2. Autosedačka je plně kompatibilní, pokud výrobce v příručce k vozidlu uvádí, že se pro dané vozidlo předpokládá použití dětských zádržných zařízení univerzálního typu pro danou věkovou kategorii.
3. Tato autosedačka byla klasifikována jako "univerzální", protože vyhovuje přísnějším požadavkům pro homologaci oproti předcházejícím modelům, které takto označeny nejsou.
4. Je vhodná pouze pro použití ve vozidlech, vybavených tříbodovými bezpečnostními pásy, pevnými nebo s automatickým navjíváním, které byly schváleny dle dispozic normy UN/ECE č. 16 nebo jiné jí odpovídající normy.
5. V případě jakýchkoliv pochybností se obraťte na výrobce autosedačky nebo na příslušnou prodejnu.

VELMI DŮLEŽITÉ! IHNEDE SI PŘEČTĚTE

- Tato autosedačka je homologována pro "Třídou 1". To znamená, že byla schválena pro přepravu dětí s váhou od 9 do 18 kg (od 9-12 měsíců do 3 let) podle dispozic evropské vyhlášky ECE R 44/04.
- Úpravu polohy nebo nastavení autosedačky může provádět pouze dospělá osoba.
- Nedovolte, aby kdokoliv používal výrobek, aniž by se dříve neobeznámil s tímto návodem.
- Riziko vážného zranění dítěte se zvyšuje, a to nejen v případě nehody, ale i v jiných situacích (např. prudké zabrzdění, atd.), pokud nejsou přesně dodržovány pokyny uvedené v tomto návodu k použití.
- Tento výrobek může být používán pouze jako autosedačka do vozidla a není určen pro použití v domácnosti.
- Žádná autosedačka nezaručí úplnou bezpečnost dítěte v případě nehody, ale její použití sníží riziko zranění nebo smrti dítěte.
- I na krátké cesty používejte autosedačku řádně připevněnou k sedadlu a vždy připoutejte dítě pásy. Pokud tak neučiníte, ohrožujete bezpečnost vašeho dítěte. Dále zkontrolujte, zda je pás dobře napnut, není překroucen nebo zda není někde špatně protažen.
- I při malé dopravní nehodě může dojít k poškození autosedačky, neznatelnému pouhým okem: proto je nutné ji v každém případě vyměnit.

- Nepoužívejte autosedačky zakoupené jako použité, mohlo dojít k vážnému poškození struktury autosedačky, i když neznatelnému pouhým okem, které mohlo snížit bezpečnost výrobku.
- Pokud je autosedačka poškozená, deformovaná, velmi opotřebovaná nebo pokud jí dokonce nějaká část chybí, nesmí být používána, protože už nemusí splňovat původní požadavky na bezpečnost.
- Na výrobku nesmí být provedena žádná úprava nebo změna bez předchozího souhlasu výrobce. Nepoužívejte doplňky, náhradní díly nebo části, které nejsou dodávány nebo schváleny výrobcem pro použití na autosedačce.
- Nepoužívejte žádné předměty, jako například polštářky nebo deky, k podložení dítěte v autosedačce: v případě nehody by autosedačka nemusela být plně funkční.
- Zkontrolujte, zda se nenachází žádný předmět mezi autosedačkou a sedadlem vozidla nebo mezi autosedačkou a dveřmi.
- Zkontrolujte, zda jsou sedadla vozidla (sklopné nebo otáčivé části sedadel) dobře zajištěna.
- Zkontrolujte, zda nevezete ve vozidle volně ležící nebo špatně připevněné předměty a zavazadla, a to zvláště na zadní odkládací desce. V případě nehody nebo prudkého zabrzdění by mohly zranit osoby ve vozidle.
- Nedovolte, aby si jiné děti hrály s autosedačkou nebo s nějakou její součástí.
- Nikdy nenechávejte dítě samo ve vozidle. Může to být nebezpečné!
- Vždy přepravujte v autosedačce pouze jedno dítě.
- Ujistěte se, zda mají všichni spolujezdci zapnut bezpečnostní pás a to jak pro jejich vlastní bezpečnost, tak i proto, že by v případě nehody nebo prudkého zabrzdění mohli zranit vaše dítě.
- POZOR! Při jakékoliv úpravě polohy autosedačky (opěrky hlavy nebo pásů) dbejte, aby se pohyblivé části autosedačky nedostaly do styku s tělem dítěte.
- Pokud potřebujete během cesty upravit polohu dítěte nebo autosedačky, vždy nejdříve zastavte na vhodném místě.
- Pravidelně kontrolujte, zda se dítěti nepodařilo rozepnout sponu bezpečnostního pásu nebo zda si nehráje s částmi autosedačky.
- Nedávejte dítěti během cesty pokrmu na špejli, především lízátka nebo zmrzlinu. V

- případě nehody nebo prudkého zabrzdění by se dítě o ni mohlo zranit.
- Během dlouhých cest dělejte často zastávky. Dítě se v autosedačce rychle unaví a potřebuje se protáhnout. Doporučujeme, aby dítě nastupovalo do vozidla i z něj vystupovalo na straně chodníku.
- Neodstraňujte značky ani štítky z autosedačky.
- Nenechávejte autosedačku vystavenou dlouhou dobu na slunci: barvy potahu nebo autosedačky by mohly vyblednout.
- Pokud auto zůstalo dlouho stát na slunci, pozorně autosedačku zkontrolujte, dříve než do ní dítě usadíte; některé části by mohly být rozpálené: nechejte je nejdříve dostatečně vychladnout, aby se dítě nemohlo popálit.
- I pokud nepřepřevazujete dítě, autosedačka musí být řádně připevněna k sedadlu (systémem ISOFIX nebo 3-bodovým autopásem) nebo uložena do kufru. Nepřipevněná autosedačka by mohla v případě nehody nebo prudkého zabrzdění zranit spolucestující.
- Společnost Artsana nenesе žádnou odpovědnost za nesprávné používání výrobku ani za jakýkoliv jiný způsob použití, který není uveden v tomto návodu k použití.

NÁVOD K POUŽITÍ

- SOUČÁSTI AUTOSEDAČKY
- OMEZENÍ PŘI POUŽÍVÁNÍ VÝROBKU A POŽADAVKY NA SEDADLO VOZIDLA
- PŘÍPEVNĚNÍ AUTOSEDAČKY DO VOZIDLA SYSTÉMEM ISOFIX
- PŘÍPEVNĚNÍ AUTOSEDAČKY DO VOZIDLA TŘÍBODOVÝM PÁSEM
- UPOZORNĚNÍ PRO SPRÁVNÉ PŘÍPEVNĚNÍ AUTOSEDAČKY
- USAZENÍ DÍTĚTE DO AUTOSEDAČKY
- ÚPRAVA OPĚRKY HLAVY A VÝŠKY PÁSŮ
- ÚPRAVA NAKLOPENÍ SEDÁTKA
- ÚDRŽBA

ČÁSTI AUTOSEDAČKY: (Obr. 1-2-3-4-5)

Obr. 1 (Přední strana autosedačky)

- Opěrka hlavy
- Otvory na výškové nastavení pásů
- Vycpávky
- Pásy autosedačky
- Tlačítko na úpravu délky pásů
- Pás na utažení pásů autosedačky
- Přezka na zapnutí / rozeznutí pásů
- Potah
- Polstrovaný pás mezi nohama dítěte

- J. Podstavec autosedačky
- K. Sedátko
- L. Rukojeť na uvolnění systému ISOFIX

Obr. 2 (Zadní strana)

- M. Tlačítko na úpravu opěrky hlavy
- N. Homologační štítky
- O. Destička na připevnění pásů
- P. Ukotvovací systém ISOFIX
- P2 Přídavný pás Top Tether

Obr. 3 (z profilu)

- Q. Páčka na úpravu naklopení sedátka
- R. Kapsa na uložení návodu k použití
- S. Vodicí přezka břišního popruhu tříbodového autopásu
- S1. Vodicí přezka ramenního popruhu tříbodového autopásu
- T. Svorka na uchycení ramenního popruhu autopásu
- U. Štítek s pokyny na připevnění autosedačky
- V. Ukotvovací systém ISOFIX

Obr. 4 (Detail systému ISOFIX)

- W. Čepy
- X. Ochranné kryty
- Y. Tlačítka na uvolnění
- Z. Indikátory správného připevnění

Obr. 5 (Detail systému TOP TETHER)

- AA. Přídavný pás
- BB. Regulátor
- CC. Indikátor správného napnutí
- DD. Kotevní závěs

OMEZENÍ PŘI POUŽÍVÁNÍ VÝROBKU A POŽADAVKY NA SEDADLO VOZIDLA

VAROVÁNÍ! Pečlivě dodržujte následující omezení při používání výrobku a požadavky na sedadlo: v opačném případě není zaručena plná bezpečnost.

- Váha dítěte se musí pohybovat v rozmezí od 9 do 18 kg.
- Pokud je autosedačka připevněna pásem vozidla, pak se musí jednat o tříbodový bezpečnostní pás, pevný nebo s automatickým navijemím, který byl schválen podle dispozic normy UNI/ECE č. 16 nebo jiné jí odpovídající normy (obr. 6).
- Autosedačka může být připevněna ukotvovacím systémem ISOFIX podle pokynů uvedených v příručce k vozidlu.
- Autosedačka může být připevněna na předním sedadle pro spolujezdcе nebo na jakémkoliv ze zadních sedadel a musí být otočena po směru jízdy. Nikdy nepřipevňujte

tuto autosedačku na sedadla, která jsou otočena do boku nebo proti směru jízdy (Obr. 7).

UPOZORNĚNÍ! Ze statistik nehod vyplývá, že zadní sedadlo je bezpečnější než přední, tudíž je doporučujeme pro připevnění autosedačky. Nejbezpečnějším místem ve vozidle je zadní sedadlo uprostřed.

Pokud autosedačku umístíte na přední sedadlo pro spolujezdcе, doporučujeme pro větší bezpečnost nastavit opěradlo do kolmé polohy a posunout sedadlo ko možná nejvíce dozadu. Samozřejmě, pokud je to možné vzhledem k případným dalším spolucestujícím na zadním sedadle. Pokud je ve vozidle možno upravovat výšku bočního uchycení pásu, nastavte pás do nejnižší možné polohy. Poté zkontrolujte, zda je pás uchycen za úrovní opěradla sedadla (nebo je s ním alespoň rovnoběžný).

Jestliže je přední sedadlo vybaveno čelním airbagem, nedoporučujeme připevňovat autosedačku na toto sedadlo. Pokud autosedačku připevníte na jakékoliv sedadlo vybavené airbagem, řidte se vždy příslušným návodem k použití.

VAROVÁNÍ! Nikdy nepřipevňujte autosedačku na sedadlo vybavené pouze dvoubodovým břišním pásem (Obr. 8).

PŘIPEVNĚNÍ AUTOSEDAČKY DO VOZIDLA SYSTÉMEM ISOFIX

PŘÍPRAVA K MONTÁŽI

1. Zatáhněte směrem ven za uvolňovací rukojeť systému Isofix (obr. 9).
2. Přidržeťte ji a ÚPLNĚ vysuňte ukotvovací systém Isofix ze zadní strany opěrky zad autosedačky (Obr. 10). Ověřte si, zda jste systém Isofix dokonale vytáhli.
3. Stiskněte dvě červená tlačítka (Y) na čepch Isofixu (Obr. 11a). Držeťte je stisknutá a odstraňte ochranné kryty (X) (Obr. 11b).
4. Uložte kryty na příslušná místa do podstavce autosedačky (Obr. 12a - 12b).

POZOR! Pečlivě kryty uschovejte, protože je budete potřebovat, až budete znovu zatahovat systém Isofix do podstavce autosedačky.

PŘIPEVNĚNÍ AUTOSEDAČKY

5. Umístěte autosedačku na zvolené sedadlo. POZOR! Zkontrolujte, zda se mezi autosedačkou a sedadlem vozidla nebo mezi autosedačkou a dveřmi nenachází žádný předmět.
6. Nasuňte oba čepy systému Isofix do

příslušných kotevních závěsů, umístěných mezi sedací plochou a opěrkou zad sedadla (Obr. 13). POZOR! Zkontrolujte, zda jste autosedačku dobře připravenili a zda je na obou indikátorech (Z) vidět zelená barva.

7. Přitiskněte silou autosedačku k sedadlu vozidla tak, aby se k němu autosedačka úplně přitiskla (Obr. 14).

PŘIPEVNĚNÍ PŘÍDAVNÉHO PÁSU TOP TETHER

Autosedačka bude dokonale připevněna pouze tehdy, když použijete i přídatný pás Top Tether.

POZOR! Při určování nevhodnějšího místa k připevnění přídatného pásu Top Tether se řiďte pokyny uvedenými v příručce k vozidlu. Toto místo je označeno štítkem (Obr. 15) a můžete je najít na místech vyznačených na obrázcích 16a – 16b – 16c – 16d – 16e.

UPOZORNĚNÍ! Zkontrolujte, zda výrobce v příručce k vozidlu uvádí, že je možné připevnit přídatný pás Top Tether. Pozor, abyste je nezaměnili za kroužek, určený k připevnění zavazadel (Obr. 17).

POZOR! Protáhněte přídatný pás Top Tether mezi horní částí sedadla a opěrkou hlavy. Nikdy neprotahujte přídatný pás Top Tether nad opěrkou hlavy (Obr. 18).

8. Jakmile určíte místo na ukotvení, připevněte kotevní závěs Top Tetheru (DD) (Obr. 19).

9. Silou zatáhnete za přídatný pás Top Tether a napnete jej (Obr. 20). Pokud pás dobře napnete, na indikátoru na pásu uvidíte zelenou barvu (Obr. 21).

10. Naviďte přes něj suchým zipem (Obr. 22).

UVOLNĚNÍ AUTOSEDAČKY

POZOR! Dříve než začnete autosedačku odstraňovat, uсадte dítě mimo sedačku.

1. Stiskněte tlačítko BB, natáhněte přídatný pás Top Tether (Obr. 23) a vyhákněte jej.
2. Navířte přídatný pás Top Tether a zajistěte jej příslušným suchým zipem (Obr. 22).
3. Zatáhněte směrem ven za uvolňovací rukojeť systému Isofix (L), podržte ji a odtáhněte autosedačku od sedadla vozidla, dokud se nevytáhne celý ukotvovací systém Isofix (Obr. 24a – 24b).
4. Stiskněte obě červená tlačítka a vyhákněte čepy z kotevních závěsů na sedadle vozidla (Obr. 25).
5. Z podstavce autosedačky uvolněte ochranné kryty a nasuňte je na čepy ukotvovacího systému Isofix. Dbejte, aby oba konce byly

otočeny směrem dovnitř (Obr. 26a – 26b).

6. Zasuňte systém Isofix do podstavce autosedačky tak, aby se celý schoval (Obr. 27).

PŘIPEVNĚNÍ AUTOSEDAČKY DO VOZIDLA TRÍBODOVÝM BEZPEČNOSTNÍM PÁSEM

POZOR! NIKDY NEPROTAHUJTE BEZPEČNOSTNÍ PÁS VOZIDLA MIMO MÍSTA UVEDENÁ V TOMTO NÁVODU K POUŽITÍ! MOHLI BYSTE TÍM OHROŽILI BEZPEČNOST VAŠEHO DÍTĚTE!

Místa, kterými má procházet pás jsou na autosedačce vyznačena červeně.

UPOZORNĚNÍ! Tento návod se vztahuje, jak textem tak i obrázky, na připevnění autosedačky na pravé zadní sedadlo. Pokud ji chcete připevnit na jiné sedadlo, proveďte popsané úkony ve stejném sledu.

1. Položte autosedačku na zvolené sedadlo. POZOR! Zkontrolujte, zda se mezi autosedačkou a sedadlem nebo autosedačkou a dveřmi vozidla nenachází žádná předměty.
2. Zatáhněte směrem k sobě páčku (Q) umístěnou pod sedátkem autosedačky a úplně sklopte autosedačku (Obr. 28).
3. Natáhněte bezpečnostní pás vozidla a protáhněte jej prostorem mezi opěrkou a podstavcem autosedačky (Obr. 29).
4. Protáhněte bližší popruh autopásu příslušnými červenými vodičnými přezkami (Obr. 30).
5. Protáhněte pás na druhou stranu autosedačky a zapněte jej do příslušné spony (Obr. 31).
6. Stiskněte páčku a otevřete svorku (T) umístěnou na stejné straně jako se nachází přezka autopásu. (Obr. 32)
7. Zasuňte do svorky ramenní popruh pásu a umístěte jej přesně tak, jak je znázorněno na obrázku č. 33. Uvolněte páčku a svorka se automaticky sevře.
8. Napněte silou ramenní popruh pásu tak, aby se autosedačka dobře opírala o sedadlo (Obr. 34). V případě potřeby můžete autosedačku přitlačit kolenem.
9. Protáhněte horní část ramenního pásu směrem vyznačeným na obrázku č. 35 a napněte tak poslední část autopásu.
11. Zkontrolujte, zda jste autosedačku správně připevnili (Obr. 36).

UPOZORNĚNÍ PRO SPRÁVNÉ PŘIPEVNĚNÍ AUTOSEDAČKY

UPOZORNĚNÍ! Abyste neohrozili bezpečnost dítěte, po připevnění autosedačky VŽDY zkontrolujte, zda:

- není autopás nikde přetočen.
- je pás po celé jeho délce dobře napnut.
- po provedení všech úkonů autosedačka dobře doléhá na sedadlo vozidla; pokud tomu tak není, proveďte výše uvedené pokyny ještě jednou.

USAZENÍ DÍTĚTE DO AUTOSEDAČKY

- Dříve než usadíte dítě do autosedačky, stiskněte tlačítko na úpravu pásů, současně uchopte oba pásy sedačky pod vycpávkami, zatáhněte směrem k sobě a natáhněte je (Obr. 37).
- Stiskněte červené tlačítko a uvolněte pásy ze spony a roztáhněte je směrem ven (Obr. 38). Nyní je možné usadit dítě do autosedačky (Obr. 39).
POZOR! Vždy zkontrolujte, jak dítě sedí a zda má tělo dobře opřené o opěrku autosedačky (Obr. 40).
- Umístěte pás mezi nohama dítěte, uchopte pásy, přeložte přes sebe oba jazýčky přezky (Obr. 41a – 41b) a zasuňte je silou do spony, dokud neuslyšíte zacvaknutí pojistky (Obr. 42).
- Z bezpečnostních důvodů byly jazýčky pásů vyrobeny tak, aby nebylo možné zapnout pouze jeden z nich.

ÚPRAVA VÝŠKY OPĚRKY HLAVY A BEZPEČNOSTNÍHO PÁSŮ

Tlačítkem na zadní straně autosedačky je možné současně nastavit výšku opěrky hlavy a pás do 6 různých poloh.

POZOR! Opěrka hlavy se musí nacházet v takové výšce, aby bezpečnostní pás procházel opěrkou autosedačky na úrovni výšky ramen dítěte (Obr. 43). Stiskněte tlačítko (M) na zadní straně opěrky zad (Obr. 44) a současně posuňte opěrku hlavy do požadované polohy (Obr. 45). Nyní uvolněte tlačítko a ještě lehce posuňte opěrku hlavy, dokud neuslyšíte cvaknutí a opěrka se nezajistí. Zatáhněte za příslušný centrální pás a napněte pásy autosedačky tak, aby dobře přilnuly k tělu dítěte (Obr. 46). Jakmile napnete pásy autosedačky, uchopte vycpávky a stáhněte je směrem dolů, abyste co nejlépe přizpůsobili pásy k tělu dítěte.

POZOR! Pásy musí být dobře napnuty a přiléhat k tělu dítěte, ale ne příliš: na úrovni výšky ramen musí být možné vsunout prst

mezi pás a tělo dítěte.

POZOR! Zkontrolujte, zda nejsou pásy překroucené, zvláště zkontrolujte pásy přes břicho dítěte.

ÚPRAVA NAKLOPENÍ SEDÁTKA

Sedátko je možné nastavit do 5 různých poloh.

Pokud chcete autosedačku sklopit, musíte zatáhnout směrem k sobě za páčku pod sedátkem (Q) (Obr. 47).

POZOR! Pokud jste již nastavili sedátko do požadované polohy, uvolněte páčku a pak ještě lehce pohněte sedátkem, dokud neuslyšíte cvaknutí pojistky.

POZOR! Po úpravě naklopení sedátka, vždy zkontrolujte, zda zůstaly pásy autosedačky dobře napnuty.

POZOR! Při úpravě naklopení dbejte, aby se pohyblivé části nedostaly do styku s tělem dítěte nebo případně dětí, které sedí na sedadle vozidla.

ÚDRŽBA

Autosedačka může být čištěna pouze dospělou osobou. Totéž platí pro údržbu.

Čištění potahu autosedačky

Potah autosedačky je možno celý sejmout a vyprat buď ručně nebo v pračce na 30°C. Při praní se řiďte pokyny uvedenými na štítku potahu. Nikdy nepoužívejte tekutý písek ani ředidla. Potah neždímejte a nechejte jej volně uschnout.

Potah smí být nahrazen pouze potahem, schváleným od výrobce, protože tvoří neoddělitelnou součást autosedačky a je považován za prvek bezpečnosti.

UPOZORNĚNÍ! Sedačka nesmí být nikdy používána bez potahu, abyste neohrozili bezpečnost vašeho dítěte.

Pokud chcete potah sejmout, musíte nejdříve odstranit pásy autosedačky:

- Stiskněte tlačítko na úpravu pásů, současně uchopte oba pásy autosedačky pod vycpávkami a natáhněte je směrem k sobě (Obr. 37).
- Stiskněte červené tlačítko a uvolněte pásy ze spony (Obr. 38)
- Vyhákněte oba pásy z destičky (Obr. 48).
- Protáhněte pásy směrem dopředu a vyvléknete je jak opěrkou hlavy tak i vycpávkami (Obr. 49).
- Stáhněte nejprve potah z opěrky hlavy, pak i potah z autosedačky.

Při navlékání potahu a pásů je nutné:

- Znovu navléknout potahy opěrky hlavy i autosedačky a pás mezi nohama dítěte.
- Provléknout oba pásy nejprve otvory v potahu autosedačky (Obr. 50) potom vycpávkami a otvory v opěrce hlavy (Obr. 51).
- Zaháknout oba pásy za destičku (Obr. 52) a zkontrolovat, zda jsou pásy zaháknuty za destičku tak, jak je znázorněno na obrázku č. 53.

POZOR! Zkontrolujte, zda nejsou pásy nikde přetočené!

POZOR! Zkontrolujte, zda je destička správně uložena v příslušném prostoru pod sedátkem (Obr. 54).

Čištění kovových a umělohmotných částí

Části z umělé hmoty nebo lakovaného kovu čistěte pouze navlženým hadříkem.

Nikdy nepoužívejte na čišťení těchto částí tekuté pisky ani ředidla.

Pohyblivé části autosedačky nesmí být nijak olojovány.

Kontrola celistvosti všech částí

Doporučujeme pravidelně kontrolovat stav a stupeň opotřebení následujících částí:

- potahu : Kontrolujte, jestli vycpávka někde nevyčnívá nebo jestli se nedrolí. Kontrolujte stav švů. Musí být pevné a nesmí se nikde párat.
- pásů: Kontrolujte, jestli osnova látky neřídne a jestli viditelně neslábne tloušťka pásů v blízkosti centrálního pásu, pásu mezi nohama dítěte, na úrovni ramen a na zadní straně okolo destičky na uchycení pásů.
- umělých hmot: Kontrolujte stupeň opotřebení všech částí z umělé hmoty, které nesmí být ani viditelně poškozené ani vybledlé.

UPOZORNĚNÍ! Pokud je autosedačka deformovaná nebo velmi opotřebovaná, musí být vyměněna: nemusela by už splňovat původní požadavky na bezpečnost.

Uložení výrobku

Pokud není autosedačka používána ve vozidle, doporučujeme ji uschovat mimo dosah tepelných zdrojů a uložit ji tak, aby byla chráněna před prachem, vlhkostí a přímým slunečním světlem.

Způsob likvidace výrobku

Když výrobek přesáhne určenou dobu životnosti, přestaňte jej používat a vyhodte

jej do odpadu. Za účelem ochrany životního prostředí, rozdělte části výrobku do tříděného odpadu v souladu s platnými národními předpisy.

DALŠÍ INFORMACE VÁM POSKYTNĚ:

ARTSANA SPA Dovožce pro ČR
Služba klientům Piccollo, s.r.o.
Via Saldarini Catelli 1 Pernerova 35
22070 Grandate COMO – ITALIE
186 00 Praha 8
Tel: +420 225 386 410, 412
www.chicco.com

SK Návod K použitiu

DÔLEŽITÉ: PRED POUŽITÍM SI POZORNE A DOKLADNE PREČÍTAJTE TENTO NÁVOD NAPOUŽITIE. VYHNETE SA TAK NEBEZPEČENSTVU NESPRÁVNEHO POUŽITIA VÝROBKU. ODLOŽTE SI HO PRE ĎALŠIU KONSULTÁCIU. RIADTE SA TYMTO NÁVODOM, ABY NEDOŠLO K OHROZENIU BEZPEČNOSTI VÁŠHO DIEŤAŤA

POZOR! PRED POUŽITÍM ODSTRÁňte PRÍPADNÉ SÁČKY Z UMELEJ HMYTY A VŠETKY ČASTI OBALU VÝROBKU A UCHOVAJTE ICH MIMO DOSAHU DETÍ. BALIACI MATERIÁL DAJTE DO DELENÉHO ODPADU, RIADIAC SA PLATNÝMI NORMAMI.

DÔLEŽITÉ OZNÁMENIE: Inštalácia pomocou systému ISOFIX

1. ISOFIX je zariadenie na upevnenie detí. Je odsúhlasené nariadením ECE R44/04 pre všeobecné použitie vo vozidlách majúcich zakotvujúci systém ISOFIX.
2. Pred inštaláciou sedačky a použitím systému ISOFIX UNIVERSALE je nevyhnutné prečítať návod na použitie vozidla. V návode je uvedený počet miest vhodných na umiestnenie zodpovedajúcej skupiny autosedačky homologovanej ISOFIX UNIVERSALE.
3. Toto zariadenie bolo klasifikované ako "univerzálne" na základe prísnejších homologačných kritérií oproti predchádzajúcim modelom, ktoré nemajú toto oznámenie.
4. Zariadenie ISOFIX je určené pre hmotnostnú skupinu 1 a veľkostnú triedu B.
5. V prípade pochybností sa obráťte na výrobcu alebo predajcu zariadenia.

POZOR! Nikdy nepoužívajte na inštaláciu autosedačky naraz obidva systémy zakotvenia: ISOFIX a bezpečnostný pás vozidla.

POZOR! Počas používania ISOFIX-u nie je postačujúce pripevnenie dolných zakotvení. Je nevyhnutné pripevniť "Top Tether" do miesta zakotvenia určeného výrobcou automobilu.

DÔLEŽITÉ OZNÁMENIE: Inštalácia pomocou trojbodového pásu

1. Ide o univerzálne zariadenie na upevnenie detí, homologované podľa nariadenia ECE R44/04 kompatibilné s väčšinou, ale nie so všetkými sedadlami vozidla.
2. Správna kompatibilita je dosiahnutá, ak výrobca vozidla v návode uvádza, že vozidlo je prispôbené na inštaláciu "univerzálnych" zariadení na upevnenie detí daného veku.

3. Toto zariadenie pre upevnenie detí bolo klasifikované ako "univerzálne" podľa prísnejších homologačných kritérií v porovnaní s modelmi predchádzajúcimi, ktoré nemajú toto oznámenie.
4. Je vhodné pre použitie iba vo vozidlách s trojbodovým bezpečnostným pásom, statickým, alebo navijacím, homologovaným podľa predpisu UN/ECE N°16 alebo inej ekvivalentnej normy.
5. V prípade pochybností kontaktujte výrobcu alebo predajcu zariadenia.

VEĽMI DÔLEŽITÉ! PREČÍTAJTE IHNEĎ

- Táto sedačka je homologovaná ako "Skupina 1", na prevoz detí o hmotnosti od 9 do 18 Kg, (približne od 9 – 12 mesiacov do 3 rokov) podľa európskeho nariadenia ECE R 44/04.
- Sedačku môže nastaviť iba dospelý.
- Nepoužívať výrobok bez prečítania návodu.
- Riziko vážneho zranenia dieťaťa, a to nie iba v prípade nehody, ale aj za iných okolností (napr. náhle zabrzdzenie, atď.) sa zvýši, keď sa presne nedodržia pokyny, uvedené v tomto návode.
- Tento výrobok je určený na použitie iba ako autosedačka, nie na domáce použitie.
- Žiadna sedačka nemôže zabezpečiť úplnú bezpečnosť dieťaťa v prípade nehody, ale použitie tohto výrobku znižuje riziko zranenia alebo smrti.
- Autosedačku, správne umiestnenú a so zapnutými pásmi, používajte aj na krátke cesty. Vyhnite sa tak zbytočnému riziku. Zvlášť skontrolujte, aby bol pás správne natiiahnutý, aby nebol pokrútený a aby nebol v nesprávnej polohe.
- Aj v prípade ľahkej nehody sa sedačka musí vymeniť, pretože na nej môžu byť prítomné poškodenia neviditeľne voľným okom.
- Nepoužívajte sedačky z druhej ruky: mohli by mať štruktúrne vady, neviditeľné voľným okom, ktoré by však mohli znížiť bezpečnosť výrobku.
- Sedačku nepoužívajte keď je poškodená, zdeformovaná, príliš opotrebovaná, alebo keď chýba niektorá z jej častí: mohla by stratiť pôvodné bezpečnostné vlastnosti.
- Na výrobku nesmie byť prevedená žiadna úprava bez súhlasu výrobcu. Nemontujte naň iné príslušenstvo, náhradné súčiastky alebo prvky, ktoré neboli dodané a odsúhlasené výrobcou na použitie pre danú autosedačku.
- Nepoužívajte nič, napr. vankúše a prikrývky,

na zvýšenie polohy sedačky zo sedadla, alebo dieťaťa zo sedačky: v prípade dopravnej nehody by mohla sedačka nespĺňať správne jej účel.

- Skontrolujte, či medzi sedačkou a sedadlom auta, alebo medzi sedačkou a dverami nie sú položené žiadne predmety .
- Skontrolujte, či sú sedadlá auta (ohybné, sklápacie alebo otáčacie) dobre upevnené.
- Skontrolujte, či nie sú v aute voľne pohodené predmety alebo batožina a to hlavne na priestore pod oknom vzadu; v prípade nehody alebo náhleho zabrzdzenia by mohli poraniť cestujúcich.
- Nedovoľte, aby sa deti hrali s autosedačkou, alebo jej časťami.
- Za žiadnych okolností nenechávajte dieťa samé v aute; mohlo by to byť nebezpečné!
- Do sedačky posadte iba jedno dieťa.
- Ubezpečte sa, či všetci cestujúci v aute majú pripnuté príslušné bezpečnostné pásy; ako pre vlastnú bezpečnosť, tak aj pre bezpečnosť dieťaťa, lebo v prípade nehody alebo náhleho zabrzdzenia by mohli poraniť dieťa.
- **POZOR!** Počas nastavovania (hlavovej opierky a bezpečnostných pásov), zabezpečte, aby pohyblivé časti sedačky neprišli do kontaktu s telom dieťaťa.
- Ak potrebujete počas jazdy nastaviť autosedačku alebo umiestniť dieťa, odstavte auto na bezpečnom mieste.
- Pravidelne kontrolujte, či dieťa neodoplo bezpečnostný pás a či nemanipuluje s časťami sedačky.
- Počas jazdy nedávajte dieťaťu do rúk jedlo, hlavne lízatko, nanuk, alebo iné jedlo na paličke. V prípade nehody alebo náhleho zabrzdzenia by sa mohlo poraniť.
- Počas dlhých ciest robte časté prestávky. Dieťa sa v sedačke ľahko unaví a potrebuje sa hýbať. Odporúča sa nechať nastúpiť a vystúpiť dieťa na strane chodníka.
- Neodstraňujte štítky a značky na potahu, lebo by sa tým mohol poškodiť.
- Sedačku nenechajte dlho vystavenú na slnku: môže to spôsobiť farebné zmeny na materiáloch a látkach.
- Keď bolo vozidlo dlhší čas vystavené na slnku, pred uložením dieťaťa do sedačky pozorne skontrolujte, či niektoré časti nie sú prehriate: pred uložením dieťaťa do sedačky ich nechajte vychladnúť, aby sa dieťa nepopáľilo.
- Keď je sedačka prázdna, musí byť vždy pripevnená (prostredníctvom pripojenia

ISOFIX alebo trojbodového pásu), alebo odložená v odkladacom priestore auta. Neupevnená sedačka môže byť nebezpečná pre cestujúcich v prípade nehody alebo náhleho zabrzdzenia.

- Spoločnosť Artšana nenesie žiadnu zodpovednosť za nesprávne a iné použitie výrobku, než uvedené v tomto návode.

NÁVOD NA POUŽITIE

- PRVKY
- OBMEDZENIA A POŽIADAVKY NA POUŽITIE VÝROBKU A NA SEDADLO VOZIDLA
- UMIESTNENIE SEDAČKY DO VOZIDLA POMOCOU SYSTÉMU ISOFIX
- UMIESTNENIE SEDAČKY DO VOZIDLA POMOCOU TROJBODOVÉHO PÁSU
- UPOZORNENIA PRE SPRÁVNE UMIESTNENIE SEDAČKY
- USADENIE DIEŤAĽA DO SEDAČKY
- NASTAVENIE PODLOŽKY HLAVOVEJ OPIERKY A BEZPEČNOSTNÝCH PÁSOV
- NASTAVENIE SKLONU SEDADLA
- ÚDRŽBA

PRVKY (Obr. 1-2-3-4-5)

Obr. 1 (Predná strana)

- A. Podložka hlavovej opierky
- B. Otvory na prechod pásov
- C. Ramenné ochrany
- D. Bezpečnostné pásy sedačky
- E. Tlačidlo na nastavenie dĺžky pásov
- F. Pás pre nastavenie dĺžky bezpečnostných pásov
- G. Spona uzáveru/otvorenia pásov
- H. Potah
- I. Polstrovaný lonový pás
- J. Základňa sedačky
- K. Sedadlo sedačky
- L. Odpájacia kľučka systému ISOFIX

Obr. 2 (Zadná strana)

- M. Tlačidlo na nastavenie hlavového operadla
- N. Homologačné nálepky
- O. Kotvová príchytka pásov sedačky
- P1 Systém ISOFIX
- P2 Top Tether

Obr. 3 (Zo strany)

- Q. Páka na nastavenie sedadla
- R. Vrečko na uloženie návodu
- S. Drážka pre prechod brušnej časti trojbodového pásu vozidla
- S1. Drážka pre prechod priečnej časti trojbodového pásu vozidla
- T. Svorka blokujúca priečnu časť

- bezpečnostného pásu vozidla
- U. Nálepky s návodom na inštaláciu
- V. Systém ISOFIX

Obr. 4 (Detail systému ISOFIX)

- W. Prípojky
- X. Ochranné kryty
- Y. Odpájacie tlačidlá
- Z. Signalizačné zariadenie o správnom pripojení

Obr. 5 (Detail TOP TETHER)

- AA. Pás
- BB. Regulátor
- CC. Indikátor napätia
- DD. Hák

OBMEDZENIA A POŽIADAVKY NA POUŽITIE VÝROBKU A NA SEDADLO VOZIDLA

POZOR! Prísne dodržujte nasledujúce obmedzenia a požiadavky na použitie výrobku a na sedadlo auta: v opačnom prípade nie je možné zaručiť požadovanú bezpečnosť.

- Hmotnosť dieťaťa musí byť od 9 do 18 kg.
- Autosedačka môže byť pripevnená na sedadlo vozidla pomocou trojbodového bezpečnostného pásu, statického, alebo navijacieho, homologovaného v súlade s nariadením UNI/ECE N°16, alebo inými ekvivalentnými normami (Obr. 6).
- Autosedačka môže byť upevnená pomocou systému ISOFIX na miestach uvedených v návode na použitie vozidla.
- Sedačka môže byť umiestnená na predné sedadlo, vedľa vodiča, alebo na ktorékoľvek zadné sedadlo a musí byť vždy orientované v smere jazdy. Nikdy nepoužívajte túto sedačku na bočné obrátených sedadlách, alebo na sedadlách obrátených proti smeru jazdy (Obr. 7).

POZOR! Na základe štatistik dopravných nehôd všeobecne platí, že zadné sedadlá vozidla sú bezpečnejšie oproti prednému sedadlu: preto sa odporúča umiestniť sedačku na zadné sedadlo. Odporúčame ako najbezpečnejšie zadné stredné sedadlo, ak má trojbodový bezpečnostný pás.

Ak je sedačka umiestnená na predné sedadlo, pre väčšiu bezpečnosť sa odporúča posunúť ho čo najviac dozadu (pokiaľ to dovoľuje prítomnosť ostatných spolujazdcov na zadnom sedadle) a nastaviť operadlo sedadla čo najviac vodorovne. Ak je možné nastaviť výšku pásu, nastavte ju čo najnižšie. Zabezpečte, aby bol nastavovací pásu umiestnený za (alebo maximálne v úrovni) operadla sedadla vozidla.

Neodporúča sa umiestniť sedačku na predné

sedadlo, ak toto má predný airbag. V prípade umiestnenia sedačky na akékoľvek sedadlo s airbagom, riadte sa návodom na použitie vozidla.

POZOR! Nikdy neumiestňujte sedačku na sedadlo, ktoré má iba priečny pás s dvojbodovým zakotvením. (Obr. 8)

UMIESTNENIE SEDAČKY DO VOZIDLA POMOCOU SYSTÉMU ISOFIX

PRÍPRAVA NA INŠTALÁCIU

1. Potiahnite smerom k sebe odpájaciu kľučku systému ISOFIX (Obr. 9).
2. Tahajúc za kľučku vyťahajte KOMPLETNE celý systém ISOFIX zo zadnej časti operadla (Obr. 10). Skontrolujte, aby bol systém vyťahnutý úplne.
3. Stlačte smerom dovnútra obidve červené tlačidlá (Y) prípojek ISOFIX (Obr. 11a) a počas neustáleho stlačenia týchto tlačidiel, odstráňte obidva ochranné kryty (X) (Obr. 11b).
4. Umiestnite obidva kryty do zodpovedajúceho priestoru pod základňou sedadla (Obr. 12a - 12b).

POZOR! Kryty dobre uchovajte, pretože sú nevyhnutné na umiestnenie systému ISOFIX do základne sedadla, keď systém nie je používaný.

UMIESTNENIE SEDAČKY

5. Umiestnite sedačku na zvolené sedadlo. POZOR! Skontrolujte, či nie sú vložené žiadne predmety medzi sedačkou a sedadlom vozidla, alebo medzi sedačkou a dverami.
6. Zapnite obidve prípojky ISOFIX do zodpovedajúcich pripojení ISOFIX umiestnených na sedadle vozidla medzi operadlom a sedadlom (Obr. 13). POZOR! Signalizačné zariadenie (Z) signalizujú správne zapnutie zelenou farbou.
7. Silným zatlačením sedačky proti operadlu auta (Obr. 14) zabezpečte jej maximálnu priľnavosť.

INŠTALÁCIA TOP TETHER-a

Inštalácia sedačky je kompletná iba po inštalácii Top Tether-a.

POZOR! Riadte sa návodom na použitie auta pre presné určenie miesta pripojenia Top Tether-a autosedačky. Miesto pripojenia je označené zodpovedajúcou nálepkou (Obr. 15) a nachádza sa na miestach uvedených na obrázkoch 16a - 16b - 16c - 16d - 16e.

POZOR! Skontrolujte, či používané pripojenie pre Top Tether je to, ktoré je predurčené na túto funkciu a nejedná sa o krúžok na upevnenie

batožiny (Obr. 17).

POZOR! Pretiahnite Top Tether medzi hornou časťou operadla sedadla vozidla a opierkou hlavy. Nikdy neumiestňujte Top Tether nad opierku hlavy (Obr. 18).

8. Po určení miesta pripojenia napojiť hák (DD) Top Tether-a (Obr. 19).

9. Silným potiahnutím pásu a jeho napnutím nastaviť dĺžku pásu Top Tether-a (Obr. 20). Potvrdením o správnom napnutí je zelená farba indikátora umiestneného na páse (Obr. 21).

10. Natočiť prebytočný pás a zabezpečiť ho pomocou prítomného pásu suchého zipsu (Obr. 22).

ODMONTOVANIE

POZOR! Pred odmontovaním vybrať dieťa zo sedačky.

1. Uvoľniť Top Tether stlačením tlačidla BB (Obr. 23) a odpojiť hák.

2. Navinúť pás Top Tether-a a zabezpečiť ho pomocou prítomného pásu suchého zipsu (Obr. 22).

3. Potiahnuť smerom navonok odpájaciu kľučku systému ISOFIX (L) a ťahajúc za ňu oddialiť autosedačku od operadla auta, až kým nedôjde k úplnému vytiahnutiu systému ISOFIX (Obr. 24a-24b).

4. Stlačením obidvoch červených tlačidiel smerom dovnútra odpojiť prípojky zo zodpovedajúcich pripojení systému ISOFIX na sedadle auta (Obr. 25).

5. Zo základne sedačky vybrať obidva kryty, ktoré tam boli uložené počas inštalácie a znovu ich umiestniť na zodpovedajúce prípojky ISOFIX-u tak, aby ich koncové časti boli obrátené smerom dovnútra (Obr. 26a-26b).

6. Zatlačiť úplne systém ISOFIX do základne autosedačky (Obr. 27).

UMIESTNENIE SEDAČKY DO VOZIDLA POCOMOU TROJBODOVÉHO PÁSU

POZOR! BEZPEČNOSTNÝ PÁS NESMIE NIKDY PRECHÁDZAŤ INÝMI MIESTAMI NA SEDAČKE, NEŽ AKO JE UVEDENÉ V TOMTO NÁVODE NA POUŽITIE: OHROZILA BY SA TAK BEZPEČNOSŤ DIEŤAŤA!

Miesta prechodu pásu sú označené na sedačke červenými značkami.

POZOR! Obrázky a text tohto návodu sa vzťahujú na umiestnenie sedačky na pravé zadné sedadlo vozidla. Pri potrebe umiestniť sedačku na iné sedadlo, postupovať rovnakým spôsobom.

1. Uložte sedačku na zvolené sedadlo. **POZOR!** Skontrolujte, či nie sú prítomné predmety

medzi sedačkou a sedadlom, alebo medzi sedačkou a dverami.

2. Nakloňte úplne operadlo sedačky ťahajúc smerom k sebe páku (O) uloženú pod sedadlom sedačky (Q) (Obr. 28).

3. Vytiahnite bezpečnostný pás vozidla a prestrčte ho do priestoru medzi operadlom a základňou sedačky (Obr. 29).

4. Prestrčte brušnú časť trojbodového pásu vozidla do zodpovedajúcich priechodov pre pás (Obr. 30).

5. Vytiahnite ju na druhej strane sedačky a zapnite ju do uzáverovej spony sedadla auta. (Obr. 31).

6. Stlačením páky uzáverovej spony sedadla otvorte svorku blokujúcu pás (T) (Obr. 32).

7. Do svorky vložte priečnu časť bezpečnostného pásu a umiestnite ju tak, ako je znázornené na obr. 33. Uvoľnite páku svorky, ktorá sa automaticky vráti do uzáverovej polohy.

8. Silným potiahnutím priečnej časti bezpečnostného pásu úplne priblížite sedačku k sedadlu vozidla (Obr. 34). Ak je potrebné, pomôžte si tlačením kolena na sedačku.

9. Pretiahnite hornú časť priečného pásu cez drážku S1 a umiestnite ju tak, ako je znázornené na obrázku 35.

10. Silno potiahnite pás smerom znázorneným na obrázku 35 pre možnosť napnutia aj poslednej časti pásu.

11. Presvedčte sa o správnosti inštalácie sedačky (Obr. 36).

UPOZORNENIA PRE SPRÁVNE UMIESTNENIE SEDAČKY

POZOR! Po umiestnení sedačky (pre zaručenie bezpečnosti) VŔZDY skontrolujte či

- bezpečnostný pás vozidla nie je na niektorom mieste popretáčaný,
- je bezpečnostný pás dobre napnutý v celej svojej dĺžke.
- Po ukončení umiestnenia musí byť sedačka úplne priblížená k sedadlu vozidla; ak tomu tak nie je, zopakovať postup inštalácie sedačky.

USADENIE DIEŤAŤA DO SEDAČKY

- Pred usadením dieťaťa stlačte tlačidlo nastavenia pásov a súčasne uchopte obidva pásy sedačky pod ramennými ochranami a ťahom k sebe ich uvoľnite (Obr. 37).

- Stlačením červeného tlačidla (Obr. 38) otvorte uzáverové sponu pásov sedačky a roztiahnite pásy smerom von. Po tejto

operácii je možné usadiť dieťa do sedačky (Obr. 39).

POZOR! Vždy sa uistite, či dieťa sedí úplne priblížené k operadlu sedačky (Obr. 40).

- Správne umiestnite lonový pás, uchopíte pásy, uložte na seba obidva jazýčky uzáverovej spony (Obr. 41a - 41b) a pevne ich zatlačte dovnútra uzáverovej spony až kým nie je počuť "klik" (Obr. 42).
- Pre zaručenie bezpečnosti boli jazýčky uzáverovej spony konštruované tak, aby ich nebolo možné zapnúť samostatne, ale iba vo dvojici.

NASTAVENIE PODLOŽKY HLAVOVEJ OPIERKY A BEZPEČNOSTNÝCH PÁSOV

Hlavová opierka a bezpečnostné pásy sú nastaviteľné do 6 polôh smerom do výšky pomocou zadného tlačidla. POZOR! Pre správne nastavenie musí byť hlavová opierka umiestnená tak, aby bezpečnostné pásy operadla vychádzali vo výške ramien dieťaťa (Obr. 43). Nastavte ju stlačením tlačidla (M) uloženého za operadlom (Obr. 44) a súčasným posunovaním hlavovej opierky až do dosiahnutia požadovanej polohy (Obr. 45); ; následne uvoľnite tlačidlo a pridržiavajte hlavovú opierku až kým nie je počuteľný klik, ktorý potvrdí zasunutie.

Potiahnite nastavovací pás bezpečnostných pásov sedačky (Obr. 46) tak, aby dobre priliehali k telu dieťaťa.

Po nastavení pásov potiahnite ramenné ochrany smerom nadol, aby dobre a upravte ich, aby dobre naliehali na telo dieťaťa.

POZOR! Bezpečnostné pásy musia byť dobre napnuté a priliehať k telu dieťaťa, ale nie príliš: vo výške ramien musí byť možné vložiť medzi telo dieťaťa a pás jeden prst.

POZOR! Skontrolujte, či pásy nie sú popretáčané, predovšetkým v brúšnej časti.

NASTAVENIE SKLONU SEDADLA

Sedačka je nakloniteľná do 5 polôh.

Naklonenie je možné meniť potiahnutím smerom k sebe páky uloženej pod sedadlom (Q) (Obr. 47)

POZOR! Po dosiahnutí požadovaného naklonenia najprv uvoľnite páku a následne pohnite sedadlom až do počuteľného kliku, ktorý potvrdí zakotvenie páky.

POZOR! Po dosiahnutí požadovaného naklonenia vždy skontrolujte správne napnutie pásov okolo sedačky.

POZOR! Zabezpečte, aby sa počas nastavení pohyblivé časti nedotýkali dieťaťa, alebo iných detí prevádzaných na sedadle vozidla.

ÚDRŽBA

Čistenie a údržbu môže vykonávať iba dospelý.

Čistenie potahu

Potah sedačky je kompletne snímateľný a dá sa vyprať ručne, alebo v práčke pri 30 st. C. Dodržiavajte pokyny uvedené na štítku potahu. Nikdy nepoužívajte drsné čistiace prostriedky a rozpúšťadlá. Nepoužívajte odstredivku a potah nechajte vyschnúť bez žmýkania.

Potah môže byť nahradený iba potahom schváleným výrobcom, pretože je súčasťou sedačky

a teda bezpečnostným prvkom.

POZOR! Sedačka nesmie byť nikdy používaná bez potahu, aby nedošlo k ohrozeniu bezpečnosti dieťaťa.

Pred stiahnutím potahu je nevyhnutné najprv vyvliecť pásy:

- stlačte tlačidlo nastavenia pásov a súčasne uchopíte obidva pásy sedačky pod ramennými ochranami a uvoľnite ich (Obr. 37).
- uvoľnite bezpečnostný pás stlačením červeného tlačidla uzáverovej spony (Obr. 38).
- stiahnite obidva pásy z kotvovej príchytky (Obr. 48).
- potiahnite pásy smerom dopredu tak, aby sa stiahli z hlavovej opierky a z ramenných ochrán (Obr. 49).
- stiahnite potah hlavovej opierky, lonového pásu a sedačky.

Pred naložením potahu a pásov je nevyhnutné:

- umiestniť na pôvodné miesto potah hlavovej opierky, lonového pásu a sedačky.
- nasunúť obidva pásy najprv do otvorov v potahu (Obr. 50), následne do ramenných ochrán a do otvorov v hlavovej opierke (Obr. 51).
- znovu nasunúť obidva pásy do kotvovej príchytky (Obr. 52) a skontrolovať, či je kotvová príchytka a pásy opäť v polohách ako na obr. 53.

POZOR! Skontrolujte, či bezpečnostné pásy nie sú popretáčané.

POZOR! Skontrolujte, či je kotvová príchytka správne uložená v priestore pod sedadlom. (Obr. 54).

Čistenie kovových častí a častí z umelej hmoty

Časti z umelej hmoty a lakované kovové časti čistite pomocou navlhčenej handričky. Nikdy

nepoužívajte drsné čistiace prostriedky alebo rozpúšťadlá.

Pohyblivé časti sedačky nesmú byť nikdy premazávané.

Kontrola celistvosti prvkov

Odporúča sa pravidelne kontrolovať celistvosť a stav opotrebovania nasledujúcich prvkov:

- potah: skontrolujte, či nevychádzajú časti výstuže. Skontrolujte celistvosť stehov.
- pásy: skontrolujte, či nedochádza k rozvlákneniu látky so stenšovaním v oblasti nastavovacieho pásu, medzi nohami, v ramennej časti a okolo kotvovej príchytky nastavenia pásov.
- prvky z plastickej hmoty: skontrolujte stav opotrebovania všetkých častí z umelej hmoty – nesmú na nich byť viditeľné známky poškodenia, alebo odfarbenia.

POZOR! Sedačka musí byť nahradená, ak je deformovaná, alebo silne opotrebovaná, pretože v takom prípade môže stratiť pôvodné bezpečnostné vlastnosti.

Uchovávanie výrobku

Keď sedačka nie je umiestnená v aute, odporúča sa uchovávať ju na neprášivom, suchom mieste, ďaleko od zdrojov tepla, vlhka a priameho slnečného svetla.

Vyhodenie výrobku do odpadu

Po dosiahnutí hranice použiteľnosti, na ktorú bola sedačka určená, nepoužívajte ju a dajte ju do odpadu. Vrámcí ochrany životného prostredia roztriedte jej jednotlivé časti podľa noriem platných vo vašom štáte.

POTREBNÉ ĎALŠIE INFORMÁCIE ZÍSKATE NA ADRESE:

ARTSANA SPA
Servizio Clienti
Via Saldarini Catelli, 1
22070 Grandate COMO-ITALIA
www.chicco.com

PL Instrukcja sposobu użycia

WAŻNE: PRZED PRZYSTĄPIENIEM DO UŻYTKOWANIA PRODUKTU PROSZĘ UWAGNIE PRZECZYTAĆ CAŁĄ INSTRUKCJĘ W CELU ZAPEWNIENIA JEGO BEZPIECZNEGO UŻYCIA. ZACHOWAĆ INSTRUKCJĘ NA PRZYSZŁOŚĆ. ABY ZAPEWNIĆ DZIECKU BEZPIECZENSTWO NALEŻY DOKŁADNIE STOSOWAĆ SIĘ DO ZALECEŃ NINIEJSZEJ INSTRUKCJI.

UWAGA! PRZED UŻYCIEM PRODUKTU, NALEŻY USUNĄĆ I WYELIMINOWAĆ EWENTUALNE PLASTIKOWE TOREBKI ORAZ WSZELKIE ELEMENTY WCHODZĄCE W SKŁAD OPAKOWANIA I PRZECHOWYWAĆ JE W MIEJSCU NIEDOSTĘPNYM DLA DZIECI. ZALECA SIĘ WYRZUCAĆ TE ELEMENTY DO SPECJALNYCH POJEMNIKÓW SELEKTYWNEJ ZBIÓRKI ODPADÓW, ZGODNIE Z OBOWIĄZUJĄCYMI PRZEPISAMI.

WAŻNA INFORMACJA: Instalowanie z systemem ISOFIX

1. Jest to stosowany dla dzieci przyrząd zabezpieczający – przytrzymujący ISOFIX. Został on zatwierdzony przez Rozporządzenie ECE R44/04 dla ogólnego zastosowania w samochodach wyposażonych w systemy zaczepowe ISOFIX.
2. Aby użyć UNIWERSALNEGO systemu ISOFIX, przed zainstalowaniem fotelika należy bezwzględnie przeczytać podręcznik pojazdu. Podręcznik wskaże miejsca kompatybilne z klasą rozmiarową fotelika samochodowego, homologowanego jako ISOFIX UNIWERSALNY.
3. Niniejszy przyrząd zabezpieczający – przytrzymujący został zakwalifikowany jako "Uniwersalny" zgodnie z kryteriami homologacyjnymi znacznie bardziej wymagającymi w stosunku do kryteriów poprzednich modeli, które nie przytaczają niniejszej informacji.
4. Grupa wagowa oraz klasa rozmiarowa ISOFIX, dla których przyrząd może być stosowany to: GRUPA 1, klasa B.
5. W razie wątpliwości, należy skontaktować się z producentem niniejszego przyrządu zabezpieczającego – przytrzymującego lub z jego sprzedawcą.

UWAGA! Aby zainstalować Wasz fotelik samochodowy, nie należy nigdy łączyć dwóch systemów zaczepowych, a więc nie należy używać systemu ISOFIX z samochodowym pasem bezpieczeństwa.

UWAGA! Stosując system ISOFIX, nie wystarczy

zablokować dolnych zaczepów. Należy bezwzględnie zamocować "Top Tether" w punkcie zaczepowym przewidzianym przez producenta pojazdu.

WAŻNA INFORMACJA: Instalowanie z trzypunktowym pasem

1. Jest to „Uniwersalny” przyrząd zabezpieczający – przytrzymujący stosowany dla dzieci, posiadający homologację zgodnie z Rozporządzeniem ECE R44/04. Jest on kompatybilny z większością – lecz nie wszystkimi – siedzeniami samochodowymi.
2. Dokładne przystosowanie jest łatwo osiągalne wówczas, kiedy producent samochodu oświadcza w podręczniku pojazdu, iż w samochodzie przewidziane jest instalowanie „Uniwersalnych” dziecięcych przyrządów zabezpieczających – przytrzymujących dla danej grupy wiekowej.
3. Niniejszy przyrząd zabezpieczający – przytrzymujący został zakwalifikowany jako „Uniwersalny” zgodnie z kryteriami homologacyjnymi znacznie bardziej wymagającymi w stosunku do kryteriów poprzednich modeli, które nie przytaczają niniejszej informacji.
4. Może on być stosowany w pojazdach wyposażonych w trzypunktowy pas bezpieczeństwa – statyczny lub bezwładnościowy – posiadający homologację zgodnie z Rozporządzeniem UN/ECE Nr 16 lub innymi równorzędnymi standardami.
5. W razie wątpliwości, należy skontaktować się z producentem niniejszego przyrządu zabezpieczającego – przytrzymującego lub z jego sprzedawcą.

Bardzo ważne! Proszę natychmiast przeczytać

- Fotelik ten posiada homologację dla "Grupy 1", to znaczy nadaje się on do przewozu dzieci o wadze od 9 do 18 Kg (mniej więcej w wieku od 9–12 miesięcy do 3 lat), zgodnie z europejskim Rozporządzeniem ECE R44/04.
- Czynnności związane z regulacją fotelika powinny być wykonywane tylko i wyłącznie przez dorosłą osobę.
- Produkt nie powinien być używany przez osoby, które nie przeczytały instrukcji.
- Ryzyko odniesienia poważnych obrażeń przez dziecko - nie tylko w razie wypadku, ale też w innych sytuacjach (np. przy gwałtownym hamowaniu, itp.) – wzrasta, jeśli nie przestrzega się dokładnie zaleceń

przytoczonych w niniejszej instrukcji.

- Produkt może być stosowany wyłącznie jako fotelik samochodowy. Nie powinien on być używany w domu.
- W razie wypadku żaden fotelik nie może zagwarantować dziecku całkowitego bezpieczeństwa, ale użycie tego produktu zmniejsza ryzyko poważnych obrażeń oraz śmierci.
- Fotelik samochodowy powinien być zawsze używany, również na krótkich odcinkach, upewniając się uprzednio czy został on prawidłowo zainstalowany i zapinając pasy. W przeciwnym wypadku zagraża to bezpieczeństwu dziecka. W szczególności należy sprawdzić, czy pas jest odpowiednio napięty, czy nie jest on zaplątany oraz czy nie znajduje się w nieprawidłowej pozycji.
- W wyniku nawet niegroźnego wypadku fotelik może ulec uszkodzeniom niewidocznym gołym okiem: dlatego też należy go wymieniać.
- Nie należy stosować fotelików używanych. Mogą posiadać niezwykle niebezpieczne uszkodzenia konstrukcyjne niewidoczne gołym okiem, uniemożliwiające bezpieczne użycie produktu.
- Nie używać fotelika, jeśli jest on uszkodzony, zdeformowany, zbyttno zużyty lub jeśli brakuje mu jakiegokolwiek elementu: może być niebezpieczny w użyciu.
- Nie modyfikować produktu bez uprzedniej zgody Producenta. Nie montować na foteliku akcesoriów, części zamiennych i elementów, które nie zostały dostarczone lub zatwierdzone przez Producenta.
- Nie używać niczego, np. poduszki lub koców, w celu uniesienia fotelika na siedzeniu samochodowym lub dziecka na foteliku: w razie wypadku mogłoby to spowodować nieprawidłowe funkcjonowanie fotelika.
- Sprawdzić, czy nie ma żadnych przedmiotów między fotelikiem a siedzeniem oraz między fotelikiem a drzwiami.
- Sprawdzić, czy siedzenia samochodowe (składane, wywracane lub obracane) zostały dobrze zaczepione.
- Upewnić się, czy nie są przewożone – przede wszystkim na tylnej półce - przedmioty lub bagaże, które zostały nieprawidłowo umocowane lub źle umieszczone, mogące w razie kolizji lub gwałtownego hamowania zranić pasażerów.
- Nie pozwalać, aby inne dzieci bawiły się elementami fotelika.
- Nie pozostawiać nigdy dziecka w samochodzie bez opieki! Może to być niebezpieczne!
- W foteliku powinno siedzieć tylko jedno

dziecko.

- Upewnić się, czy wszyscy pasażerowie pojazdu używają swego pasa bezpieczeństwa, nie tylko dla ich bezpieczeństwa, ale też dlatego, że w trakcie podróży - w razie wypadku lub nagłego hamowania - mogliby zranić dziecko.
- UWAGA! W trakcie przeprowadzania czynności regulacyjnych (zagięcia i oparcia) należy upewnić się, czy ruchome elementy fotelika nie stykają się z częściami ciała dziecka.
- W trakcie jazdy, przed przystąpieniem do wykonywania czynności związanych z regulacją fotelika lub poprawianiem pozycji dziecka, należy zatrzymać pojazd w bezpiecznym miejscu.
- Sprawdzaj okresowo, czy dziecko nie odgina klamry pasa bezpieczeństwa oraz czy nie bawi się fotelikiem lub jego elementami.
- Podczas jazdy nie należy dawać dziecku jedzenia, w szczególności lizaków, lodów lub innych produktów na patyku. W razie wypadku lub gwałtownego hamowania mogłyby one zranić dziecko.
- W trakcie długich podróży należy często się zatrzymywać, ponieważ dziecko siedząc w foteliku bardzo łatwo się męczy i potrzebuje ruchu. Zaleca się, aby dziecko wsiadało i wysiadało od strony chodnika.
- Nie usuwać etykietek i wszywek firmowych.
- Unikaj długiego wystawienia fotelika na działanie promieni słonecznych: może to spowodować zmianę koloru materiałów i wypłowienie tkanin.
- Jeśli pojazd pozostał na słońcu, przed umieszczeniem dziecka w foteliku należy go dokładnie przejrzeć sprawdzając, czy jego elementy nie są zbyttno nagrzane: jeśli to konieczne, przed posadzeniem w nim dziecka należy go ochłodzić, aby uniknąć poparzeń.
- Kiedy nie jest przewożone dziecko, fotelik – jeśli znajduje się on w kabine samochodu - powinien pozostać zaczepiony na siedzeniu pojazdu (przy pomocy zaczepów systemu ISOFIX lub trzypunktowego pasa bezpieczeństwa) lub też należy umieścić go w bagażniku. W razie wypadku lub gwałtownego hamowania fotelik, który nie został zaczepiony może stanowić zagrożenie dla pasażerów.
- Spółka ARTSANA uchyła się od jakiegokolwiek odpowiedzialności w razie nieprawidłowego lub niezgodnego z niniejszymi instrukcjami użycia produktu.

Instrukcja sposobu użycia

- ELEMENTY SKŁADOWE
- OGRANICZENIA I WYMAGANIA DOTYCZĄCE UŻYCIA PRODUKTU ORAZ SIEDZENIA SAMOCHODOWEGO
- SPOSÓB INSTALOWANIA FOTELIKA W SAMOCHODZIE PRZY UŻYCIU SYSTEMU ISOFIX
- SPOSÓB INSTALOWANIA FOTELIKA W SAMOCHODZIE PRZY UŻYCIU TRZYPUNKTOWEGO PASA BEZPIECZEŃSTWA
- PRZESTROGI DOTYCZĄCE PRAWIDŁOWEGO INSTALOWANIA FOTELIKA
- UMIESZCZANIE DZIECKA W FOTELIKU
- REGULACJA ZAGŁÓWKA I PASÓW
- REGULACJA STOPNIA NACHYLENIA SIEDZISKA
- KONSERWACJA

Elementy składowe (rys. 1-2-3-4-5)

Rys. 1 (Z przodu)

- A. Zagłówek
- B. Otwory przesurowe pasów
- C. Podkładki na pasy
- D. Pasy fotelika
- E. Przycisk do regulacji pasów
- F. Taśma do regulacji pasów
- G. Klamra do zapinania / odpinania pasów
- H. Obicie
- I. Wyścielany element rozdzielający nogi
- J. Podstawa fotelika
- K. Siedzisko fotelika
- L. Uchwyt odczepiający system ISOFIX

Rys. 2 (Z tyłu)

- M. Przycisk do regulacji zagłówek
- N. Wszywki homologacyjne
- O. Płytki mocujące pasów
- P1 System ISOFIX
- P2 Top Tether

Rys. 3 (Z boku)

- Q. Dźwignienka do regulacji siedziska
- R. Kieszeń na instrukcje
- S. Prowadnica przesurowa biodrowego odcinka trzypunktowego pasa samochodowego
- S1. Prowadnica przesurowa poprzecznego odcinka trzypunktowego pasa samochodowego
- T. Zacisk blokujący poprzeczny odcinek pasa samochodowego
- U. Wszywki z instrukcjami sposobu instalowania
- V. System ISOFIX

Rys. 4 (Szczegół: system ISOFIX)

- W. Łączniki
- X. Nasadki ochronne

- Y. Przyciski odczepiające
- Z. Sygnalizatory zaczeplenia

Rys. 5 (Szczegół: TOP TETHER)

- AA. Pas
- BB. Regulator
- CC. Wskaźnik stopnia naprężenia
- DD. Zaczep

OGRANICZENIA I WYMAGANIA DOTYCZĄCE UŻYCIA PRODUKTU ORAZ SIEDZENIA SAMOCHODOWEGO

Uwaga! Należy dokładnie przestrzegać poniższych ograniczeń i wymagań dotyczących użycia produktu oraz siedzenia samochodowego: w przeciwnym wypadku nie gwarantuje się bezpieczeństwa.

- Dziecko powinno ważyć od 9 kg do 18 kg.
- Jeśli fotelik instalowany jest na siedzeniu przy użyciu pasa samochodowego, to powinien to być trzypunktowy pas bezpieczeństwa – statyczny lub bezwładnościowy – posiadający homologację zgodnie z Rozporządzeniem UNI/ECE Nr 16 lub innymi równorzędnymi standardami (Rys. 6).
- Fotelik może być instalowany przy użyciu systemu ISOFIX w pozycjach wskazanych w podręczniku pojazdu.
- Fotelik może być instalowany na przednim siedzeniu po stronie pasażera lub na jakimkolwiek tylnym siedzeniu i powinien być zawsze ustawiony w kierunku zgodnym z kierunkiem jazdy. Nie używać nigdy tego fotelika na siedzeniach ustawionych w poprzek lub w kierunku przeciwnym do kierunku jazdy (Rys. 7).

UWAGA! Zgodnie ze statystykami o wypadkach, z reguły tylne siedzenia pojazdu są bezpieczniejsze niż przednie, dlatego też zaleca się instalować fotelik właśnie z tyłu. W szczególności, najbezpieczniejszym siedzeniem jest tylne, środkowe siedzenie pojazdu.

Jeśli fotelik umieszczony jest na przednim siedzeniu, dla większego bezpieczeństwa zaleca się je jak najbardziej cofnąć – o ile pozwoli na to obecność innych, siedzących z tyłu pasażerów – i ustawić oparcie w jak najbardziej pionowej pozycji. Jeśli samochód wyposażony jest w regulator wysokości pasa, należy ustawić go w jak najniższej pozycji. Sprawdzić, czy regulator wysokości pasa znajduje się w pozycji cofniętej (lub ewentualnie zrównanej) w stosunku do oparcia siedzenia pojazdu.

Nie instalować fotelika na przednim siedzeniu samochodowym, jeżeli wyposażone jest ono w czołową poduszkę powietrzną. Jeśli fotelik instalowany jest na jakimkolwiek siedzeniu

wyposażonym w poduszkę powietrzną, należy zawsze zastosować się do instrukcji zawartych w podręczniku pojazdu.

UWAGA! Nie instalować nigdy fotelika na siedzeniu wyposażonym jedynie w biodrowy, dwupunktowy pas bezpieczeństwa (Rys. 8).

SPOSÓB INSTALOWANIA FOTELIKA W SAMOCHODZIE PRZY UŻYCIU SYSTEMU ISOFIX

PRZYGOTOWANIA PRZED PRZYSTĄPIENIEM DO INSTALOWANIA

1. Pociągnąć do zewnątrz uchwyt odczepiający system ISOFIX (Rys. 9).
2. Ciągnąć uchwyt, wysunąć CAŁKOWICIE system ISOFIX z tylnej strony oparcia (Rys. 10). Upewnić się, czy system został zupełnie wysunięty.
3. Wcisnąć dwa czerwone przyciski (Y) łączników ISOFIX (Rys. 11a) i wciąć je wciskając, zdjąć dwie nasadki ochronne (X) (Rys. 11b).
4. Umieścić dwie nasadki ochronne w specjalnych gniaздkach pod podstawą (Rys. 12a - 12b).

UWAGA! Starannie przechowywać nasadki, jako że są one niezbędne aby ponownie wsunąć system ISOFIX – kiedy nie jest on używany - w podstawę.

Sposób instalowania fotelika

5. Umieścić fotelik na wybranym siedzeniu. UWAGA! Sprawdzić, czy nie ma niczego między fotelikiem a siedzeniem samochodowym oraz między fotelikiem a drzwiami pojazdu.
6. Zaczepić dwa łączniki ISOFIX o stosowne zaczepy ISOFIX przewidziane na siedzeniu samochodowym, między oparciem a siedziskiem (Rys. 13). UWAGA! Aby upewnić się, czy zostały one prawidłowo zaczepione należy skontrolować, czy dwa sygnalizatory (Z) są zielonego koloru.
7. Energicznie docisnąć fotelik do oparcia siedzenia samochodowego (Rys. 14), aby on dobrze przylegał.

SPOSÓB INSTALOWANIA ELEMENTU TOP TETHER

Instalowanie fotelika kończy się dopiero po zainstalowaniu elementu Top Tether.

UWAGA! Aby znaleźć punkt zaczepowy elementu Top Tether, należy zastosować się do podręcznika pojazdu. Punkt zaczepowy zaznaczony jest specjalną etykietką (Rys. 15) i może się znajdować w pozycjach przedstawionych na rysunkach 16a - 16b - 16c - 16d - 16e.

UWAGA! Sprawdzić, czy system zaczepowy

stosowany dla elementu Top Tether jest zgodny z przewidzianym. Nie mylić go z pierścieniem przewidzianym do mocowania bagażu (Rys. 17).

UWAGA! Przełożyć Top Tether między górną częścią oparcia siedzenia samochodowego a zagłówkiem. Nie przekładać nigdy elementu Top Tether nad zagłówkiem (Rys. 18).

8. Po znalezieniu punktu zaczepowego, połączyć zaczep (DD) elementu Top Tether (Rys. 19).
9. Wyregulować długość pasa elementu Top Tether ciągnąc energicznie taśmę, aby dobrze go naprzeć (Rys. 20). Zielony kolor przewidzianego na taśmie wskaźnika (Rys. 21) sygnalizuje prawidłowe napięcie.
10. Zwinąć niepotrzebną taśmę i spiąć ją przy pomocy rzepu (Rys. 22).

DEMONTAŻ

UWAGA! Przed przystąpieniem do demontażu należy wyjąć dziecko z fotelika.

1. Poluzować Top Tether wciskając specjalny przycisk BB (Rys. 23) i odłączyć zaczep.
2. Zwinąć taśmę elementu Top Tether i spiąć ją przy pomocy specjalnego rzepu (Rys. 22).
3. Pociągnąć do zewnątrz uchwyt odczepiający system ISOFIX (L) i ciągnąć go odsunąć fotelik od oparcia siedzenia samochodowego, aż system ISOFIX zostanie całkowicie wysunięty (Rys. 24a-24b).
4. Wcisnąć dwa czerwone przyciski, odczepić łączniki od stosownych zaczepów ISOFIX na siedzeniu samochodowym (Rys. 25).
5. Wyjąć z podstawy fotelika dwie schowane tam uprzednio nasadki i ponownie nałożyć je na odnośne łączniki ISOFIX tak, aby dwie końcówki były zwrócone do wewnątrz (Rys. 26a-26b).
6. Docisnąć system ISOFIX wewnątrz podstawy fotelika tak, aby został on całkowicie wsunięty w podstawę (Rys. 27).

SPOSÓB INSTALOWANIA FOTELIKA W SAMOCHODZIE PRZY UŻYCIU TRZYPUNKTOWEGO PASA BEZPIECZEŃSTWA

UWAGA! nie przeciągać nigdy pasa samochodowego w pozycjach różnych od wskazanych w niniejszej instrukcji. Mogłoby to zagrozić bezpieczeństwu dziecka!

Punkty przesuwu pasów zostały zaznaczone na foteliku czerwonymi elementami.

UWAGA! Niniejsze instrukcje omawiają, zarówno w tekście jak i na rysunkach, sposób instalowania fotelika na tylnym, prawym siedzeniu samochodowym. Aby zainstalować fotelik w innej pozycji, należy wykonać tę samą sekwencję czynności.

- Umieścić fotelik na wybranym siedzeniu. UWAGA! Sprawdzić, czy nie ma niczego między fotelikiem a siedzeniem samochodowym oraz między fotelikiem a drzwiami pojazdu.
- Opuścić zupełnie oparcie fotelika pociągając do siebie znajdującą się pod siedziskiem dźwignikę (Q) (Rys. 28).
- Pociągnąć samochodowy pas bezpieczeństwa i przeciągnąć go między oparciem a podstawą fotelika (Rys. 29).
- Przeciągnąć biodrowy odcinek trzypunktowego samochodowego pasa bezpieczeństwa przez stosowne prowadnice przesuwowe pasów (Rys. 30).
- Wyciągnąć pas z drugiej strony fotelika i zapiąć go w klamrze siedzenia (Rys. 31).
- Odczepić zacisk blokujący pas (T), znajdujący się z tej samej strony klamry siedzenia, wciskając jego dźwignikę (Rys. 32).
- Włożyć do zacisku poprzeczny odcinek pasa samochodowego, umieszczając go dokładnie tak, jak pokazano na Rys. 33. Zwolnić dźwignikę zacisku, która automatycznie wróci w pozycję blokującą.
- Pociągnąć silnie poprzeczny odcinek samochodowego pasa bezpieczeństwa i oprzeć dobrze fotelik o siedzenie (Rys. 34), jeśli to konieczne dociskając go kolanem.
- Przeciągnąć górną część poprzecznego pasa przez prowadnicę S1, umieszczając pas dokładnie tak, jak pokazano na rysunku 35.
- Pociągnąć silnie pas w kierunku wskazanym na rysunku 35, aby naprężyć również ten ostatni odcinek pasa.
- Sprawdzić, czy fotelik został prawidłowo zainstalowany (Rys. 36).

PRZESTROGI DOTYCZĄCE PRAWIDŁOWEGO INSTALOWANIA FOTELIKA

UWAGA! Aby zapewnić bezpieczne użycie fotelika, po jego zainstalowaniu należy ZAWSZE sprawdzić, czy:

- pas samochodowy nie jest zaplątany w żadnym punkcie;
- pas jest wszędzie dobrze naprężony;
- po zakończeniu tych czynności fotelik powinien dobrze przylegać do siedzenia samochodowego; jeśli tak nie jest, należy powtórzyć czynności związane z instalowaniem fotelika.

UMIESZCZANIE DZIECKA W FOTELIKU

- Przed posadzeniem dziecka w foteliku należy wcisnąć przycisk do regulacji pasów i jednocześnie uchwycić dwa pasy fotelika pod podkładkami, po czym pociągnąć do siebie tak, aby je poluzować (Rys. 37).

- Odpiąć klamrę pasów fotelika, wciskając czerwony przycisk (Rys. 38) i rozłożyć pasy do zewnątrz. Teraz można posadzić dziecko w foteliku (Rys. 39).

UWAGA! Sprawdzić zawsze, czy siedząc ciało dziecka przylega dobrze do oparcia fotelika (Rys. 40).

- Ułożyć prawidłowo element rozdzielający nogi, ująć pasy, nałożyć na siebie kliny klamry (Rys. 41a – 41b) i zdecydowanym ruchem wsunąć je jednocześnie do niej, aż da się dobrze usłyszeć odgłos zapadki (Rys. 42).
- Aby zagwarantować bezpieczeństwo, dwa kliny klamry zostały zaprojektowane w sposób uniemożliwiający zaczepienie tylko jednego z nich.

Regulacja zagłówek i pasów

Wysokość zagłówek i pasów jest jednocześnie regulowana i ustawiana w 6-ściu różnych pozycjach przy pomocy tylnego przycisku.

UWAGA! Żeby prawidłowo wyregulować zagłówek, powinien on być ustawiony tak, aby pasy wysuwały się z oparcia na wysokości ramion dziecka (Rys. 43). Aby przeprowadzić regulację, należy wcisnąć przycisk regulacyjny (M) znajdujący się z tyłu oparcia (Rys. 44) i jednocześnie przesunąć zagłówek, aż do chwili, kiedy znajdzie się on w wybranej pozycji (Rys. 45); zwolnić przycisk i docisnąć zagłówek, aż da się usłyszeć odgłos zapadki potwierdzający jego zaczepienie.

Aby naprężyć pasy fotelika, należy pociągnąć taśmę do regulacji pasów (Rys. 46), aż będą one dobrze przylegały do ciała dziecka.

Po wyregulowaniu pasów, należy ująć podkładki i pociągnąć je do dołu, aby jak najlepiej dopasować pasy.

UWAGA! Pasy powinny być dobrze naprężone i powinny dobrze przylegać do ciała dziecka, ale bez przesady: sprawdzić, czy na wysokości ramion można włożyć palec między pas a dziecko.

UWAGA! Sprawdzić, czy pasy nie są zaplątane. W szczególności skontrolować w okolicach brzucha dziecka.

Regulacja stopnia nachylenia siedziska

Fotelik może być ustawiony w 5-ciu pozycjach.

Aby zmienić stopień nachylenia, należy pociągnąć do siebie dźwignikę znajdującą się pod siedziskiem (Q) (Rys. 47).

UWAGA! Po osiągnięciu żądanego stopnia nachylenia, najpierw zwolnić dźwignikę, a następnie dalej poruszać siedziskiem, aż do kiedy da się usłyszeć odgłos zapadki, który potwierdzi prawidłowe zaczepienie

dźwigienki.

UWAGA! Po osiągnięciużądanego stopnia nachylenia należy zawsze sprawdzić, czy pasy są prawidłowo naprężone wokół fotelika.

UWAGA! W trakcie wykonywania czynności regulacyjnych należy upewnić się, czy ruchome części nie stykają się z częściami ciała dziecka siedzącego w foteliku lub innych dzieci przewożonych na siedzeniu samochodowym.

KONSERWACJA

Czynności związane z czyszczeniem i konserwacją powinny być wykonywane tylko przez dorosłą osobę.

Czyszczenie obicia fotelika

Obicie fotelika jest całkowicie zdejmowane i może być prane ręcznie lub w pralce w temperaturze 30°C. W praniu należy zastosować się do instrukcji przytoczonych na wszywce obicia. Nie używać nigdy agresywnych detergentów ani rozpuszczalników. Aby wysuszyć obicie, nie należy go odwirowywać ani wyciskać.

Obicie może być wymieniane tylko i wyłącznie na pokrycie zatwierdzone przez Producenta, ponieważ stanowi ono integralną część fotelika i dlatego uważane jest za element zapewniający jego bezpieczne użycie.

UWAGA! Aby zagwarantować bezpieczne użycie fotelika, nie powinien on być nigdy używany bez obicia.

Aby zdjąć obicie, należy najpierw wysunąć pasy zgodnie z tym, jak opisano poniżej:

- wcisnąć przycisk do regulacji pasów i jednocześnie uchwycić dwa pasy fotelika pod podkładkami, po czym pociągnąć do siebie tak, aby je poluzować (Rys. 37);
- odpiąć pas bezpieczeństwa wcisnąjąc czerwony przycisk klamry (Rys. 38);
- wysunąć dwa końce pasa z płytki (Rys. 48);
- pociągnąć z przodu pasy tak, aby je wysunąć z zagłówek i z podkładek (Rys. 49);
- zdjąć obicie zagłówek, elementu rozdzielającego nogi oraz obicie fotelika.

Aby ponownie założyć obicie oraz pasy, należy:

- założyć obicie na zagłówek, element rozdzielający nogi oraz na fotelik;
- wsunąć dwa końce pasa najpierw do otworów przesuwowych obicia (Rys. 50), a następnie do podkładek oraz do otworów przesuwowych zagłówek (Rys. 51);
- wsunąć ponownie obydwie końce pasa do płytki (Rys. 52) i sprawdzić, czy zarówno płytka, jak i końce znajdują się w pozycji przedstawionej na Rys. 53.

UWAGA! Sprawdzić, czy pasy nie są zaplątane.
UWAGA! Sprawdzić, czy płytka jest zawsze prawidłowo umieszczona w specjalnej, dolnej wnęcie siedziska (Rys. 54).

Czyszczenie plastikowych oraz metalowych elementów

Do czyszczenia elementów z plastiku lub z lakierowanego metalu, należy używać tylko wilgotnej szmatki.

Nie używać nigdy agresywnych detergentów ani rozpuszczalników.

Ruchome części fotelika nie powinny być w żaden sposób naoliwiane.

Kontrola stanu elementów składowych

Zaleca się sprawdzać okresowo stan oraz stopień zużycia następujących elementów:

- obicia: sprawdzić, czy nie jest przetarte oraz czy nie wychodzi wyściółka. Sprawdzić stan szwów: nie powinny być one rozprute.
- pasów: sprawdzić, czy nie ma dziwnego odwlóknięcia włókna tkaniny oraz czy taśma pasów nie przetarła się zbyttnio w pobliżu taśmy regulacyjnej, elementu rozdzielającego nogi, na odcinkach ramion oraz w strefie płytki regulacyjnej pasów.
- plastikowych elementów: sprawdzić stan zużycia wszystkich plastikowych elementów, które nie powinny być uszkodzone ani wypłowiałe.

UWAGA! Jeśli fotelik jest zdeformowany lub silnie zużyty, powinien być wymieniony: możliwe, że utracił oryginalne cechy zapewniające jego bezpieczne użycie.

Przechowywanie produktu

Kiedy fotelik nie jest zainstalowany w samochodzie, należy go przechowywać w suchym miejscu i z dala od źródeł ciepła oraz chronić przed kurzem, wilgocią i bezpośrednim działaniem promieni słonecznych.

Likwidacja produktu

Po zakończeniu okresu eksploatacji fotelika, nie powinien być on używany i należy go wyrzucić. Ze względu na ochronę środowiska, należy wysegregować różnego rodzaju odpady zgodnie z przepisami obowiązującymi w kraju użytkownika.

W CELU UZYSKANIA DODATKOWYCH INFORMACJI NALEŻY SKONTAKTOWAĆ SIĘ Z:

Chicco Baby ColleCtion
ul. Miła 12 – 05–090 Raszyn Rybie
telefon: (22) 720 22 14,
serwis wózków Chicco: (22) 716 22 91
www.chicco.com

H Használati utasítás

FONTOS: HASZNÁLAT ELŐTT A MEGFELELŐ ALKALMAZÁS ÉRDEKÉBEN FIGYELMESEN OLVASSA EL A KÉZIKÖNYVET ÉS ŐRIZZE MEG AZT A KÉSŐBBIEKBEN. GYERMEKE BIZTONSÁGÁT SZOLGÁLJA, HA GONDOSAN BETARTJA AZ ITT SZEREPLŐ ÚTMUTATÁSOKAT.

FIGYELEM! HASZNÁLAT ELŐTT A MŰANYAG TASAKOKAT ÉS A TERMÉK ÖSSZES CSOMAGOLÓANYAGÁT TÁVOLÍTSA EL ÉS TEGYE BIZTONSÁGOS HELYRE, VAGY TARTSA TÁVOL GYERMEKÉTŐL.

FONTOS FIGYELMEZTETÉS: ISOFIX rendszerű beszerelés

1. A termék egy gyermekrögzítő ISOFIX szerkezet. Az ECE R44/04 szabályzat az ISOFIX rögzítési rendszerrel ellátott járművekben általános használatra hitelesíti.
2. Az "UNIVERZÁLIS ISOFIX" rendszer használatához a gyermekülés beszerelése előtt olvassa el a jármű kézikönyvét. A kézikönyv feltünteti, hogy az "UNIVERZÁLIS ISOFIX" hitelesítésű gyermekülés osztálybeosztása melyik autósüléssel kompatibilis.
3. A gyermekrögzítő "Univerzális" besorolást kapott szigorúbb elbírálási szempontok alapján az előző modellekhez képest, amelyekhez nincs ilyen figyelmeztetés csatolva.
4. A következő tömegcsoport és ISOFIX osztály méret esetében lehet használni a szerkezetet: 1-es CSOPORT, B. osztály.
5. Kérdés esetén kérje ki a termék gyártójának vagy eladójának a véleményét.

FIGYELEM! A gyermekülés beszereléséhez soha ne párosítsa az ISOFIX és az autósülés övének rögzítési rendszerét.

FIGYELEM! Az ISOFIX alkalmazásához nem elég az alsó kikötés rögzítése. Kötelező a járműgyártó által készített kikötési ponthoz rögzíteni a "Top Tether"-t.

FONTOS FIGYELMEZTETÉS: Beszerelés 3 pontos biztonsági övvel

1. A 44. sz. szabályzat 04. sorozat módosítása ezt a terméket "Univerzális" gyermekrögzítőként hitelesíti és a járművek legtöbb, de nem mindegyik ülésével kompatibilis.
2. A tökéletes kompatibilitás ott áll fenn, ahol

a járműgyártó a leírásban kijelenti, hogy a járműbe beszerelhető az "Univerzális" gyermekrögzítő a megfelelő korosztályú gyerekek számára.

3. A gyermekrögzítő "Univerzális" besorolást kapott szigorúbb elbírálási szempontok alapján az előző modellekhez képest, amelyekhez nincs ilyen figyelmeztetés csatolva.
4. Csak a 16. sz. UN/ECE vagy ezzel egyenértékű előírás által engedélyezett 3 pontos, statikus vagy feltekerescselős biztonsági övvel rendelkező járműben használható.
5. Kérdés esetén kérje ki a termék gyártójának vagy eladójának a véleményét.

FIGYELEM! KÉRJÜK, HOGY AZ ALÁBBIKAT FIGYELMESEN OLVASSA EL

- A gyermekülés alkalmas az ECE R44/04 sz. európai szabályozás szerint az "1-es csoport"-ba hitelesített, (kb. 9-12 hónapos és 3 éves kor közötti) 9-18 kg súlyú gyermekek autóban történő szállításához.
- A gyermekülés beállítását kizárólag felnőtt végezheti.
- A használati utasítás ismerete nélkül ne alkalmazza a terméket.
- A használati utasításban szereplő útmutatások be nem tartása nemcsak balesetkor, hanem más helyzetekben is (pl. hirtelen fékezésnél, stb.) növeli gyermeke sérülésének a veszélyét.
- A termék kizárólag autóba szerelendő gyermekülésként használható, otthoni alkalmazása tilos.
- Balesetkor egy gyermekülés sem garantálja a baba teljes biztonságát, de a termék alkalmazása csökkenti a súlyos sérülés, illetve a halál bekövetkezésének lehetőségét.
- A gyermekülést rövid útra is kizárólag helyesen beszerelve és bekapcsolt övvel használja. Ellenkező esetben a baba biztonságát veszélyezteti. Legyen különös figyelemmel a biztonsági öv helyes vezetésére és megfeszítésére, valamint arra, hogy az ne legyen megcsavarodva.
- Könnyebb baleset során a gyermekülésben szabad szemmel nem látható kár keletkezhet: éppen ezért tanácsos kicserélni.
- Ne használjon az előzőekben már használt gyermekülést: szabad szemmel nem észlelhető károk lehetnek a szerkezetében, ezért a termék biztonsága nem szavatolt.
- Ha a gyermekülés bármilyen okból károsodott, deformálódott, nagyon elkopott, illetve valamelyik része hiányzik, akkor ne

használja, mert a termék elvesztette eredeti biztonsági jellemzőit.

- A gyártó beleegyezése nélkül ne módosítsa a terméket, illetve ne szereljen rá semmit. A nem a gyártó által forgalmazott, vagy ajánlott tartozékokat, pótkatrészeket vagy komponenseket tilos felszerelni.
- A gyermekülés és az autó ülése, illetve a baba és a gyermekülés közé ne tegyen semmit, pl. párnát, vagy takarót, hogy a gyermekülést vagy a babát felemelje: balesetkor a termék nem tölténé be feladatát.
- Ellenőrizze, hogy semmi se legyen a gyermekülés és az autó ülése, illetve a gyermekülés és az autó ajtaja között.
- Ellenőrizze, hogy az (összecsukható, hátradönthető vagy forgó) autózülések rögzítettek-e.
- Ellenőrizze, hogy az autó belsejében, főleg a hátsó ablakban ne legyenek rögzítetlen, vagy helytelenül berakott tárgyak vagy csomagok: balesetkor vagy hirtelen fékezésnél a bent ülőket megsérthetik.
- Ne hagyja, hogy más gyermek a gyermekülés alkatrészeivel vagy részeivel játsszon.
- A babát soha ne hagyja felügyelet nélkül a kocsiban, mert ez veszélyes!
- Egyszerre csak egy gyermeket szállítson a gyermekülésben.
- Ellenőrizze, hogy a kocs minden utasa bekapcsolta-e a biztonsági övet a saját és a baba biztonsága érdekében, mert balesetkor vagy hirtelen fékezéskor sérülést okozhatnak a gyermekben.
- FIGYELEM! A (fejtámasz és a hátlap) beállítási művelete alatt ellenőrizze, hogy a gyermekülés mozgó részei ne érnének a baba testéhez.
- Soha ne próbálja menet közben a gyermekülést beállítani, illetve a babát megigazítani, ehhez a járművet biztonságos helyen állítsa le.
- Rendszeresen ellenőrizze, hogy a gyermek nem nyitotta-e ki a biztonsági öv zárócsatját, valamint hogy nem állította-e el a gyermekülést vagy ennek egy részét.
- Az utazás alatt ne adjon gyermekének ételt, főleg jégkrémet vagy nyalókat, melynek fapálcikája balesetkor vagy hirtelen fékezéskor sérülést okozhat.
- Hosszú út esetén gyakran tartson pihenőt, mert a gyermek hamar kifárad a gyermekülésben, és mozgásra van szüksége. Tanácsos a gyermeket a járda felőli oldalon be/kiszállítani a kocsiból.
- A huzatból ne távolítsa el a mosási és

gyártmánycímkrét.

- A gyermekülést ne hagyja hosszú ideig a napon: az alapanyagok és a textíliák kifakulnak.
- Ha az autó a napon állt, akkor a baba beültetése előtt gondosan vizsgálja meg a gyermekülést, mert egyes részei nagyon felhevülhetnek: amennyiben ez bekövetkezett, akkor hagyja lehűlni, mielőtt betenné a babát, nehogy megégesse magát.
- Amikor nem szállítja a babát, az utastérben lévő gyermekülést akkor is rögzíteni kell (ISOFIX kapcsoló szerkezettel vagy 3 pontos övvel), vagy a csomagtartóban kell tartani. Balesetkor, illetve hirtelen fékezés esetén a nem rögzített gyermekülés a bent ülőknek sérülést okozhat.
- Az Artsana elhárít minden felelősséget a termék nem rendeltetésszerű használatából származó károkért.

HASZNÁLATI UTASÍTÁS

- TARTOZÉKOK
- A TERMÉKRE ÉS AZ AUTÓ ÜLÉSÉRE VONATKOZÓ HASZNÁLATI KORLÁTOZÁSOK ÉS FELTÉTELEK
- A GYERMEKÜLÉS BESZERELÉSE AZ AUTÓBA ISOFIX RENDSZERREL
- A GYERMEKÜLÉS BESZERELÉSE AZ AUTÓBA 3 PONTOS BIZTONSÁGI ÖVVEL
- A GYERMEKÜLÉS HELYES BESZERELÉSÉRE VONATKOZÓ FIGYELMEZTETÉSEK
- A BABA BEHELYEZÉSE A GYERMEKÜLÉSBE
- A FEJTÁMASZTÓ PÁRNA ÉS AZ ÖVEK BEÁLLÍTÁSA
- AZ ÜLŐLAP DÖLÉSSZÖGÉNEK BEÁLLÍTÁSA
- KARBANTARTÁS

TARTOZÉKOK (1-2-3-4-5. ábra)

1. ábra (Előnézet)

- A. Fejtámasztó párna
- B. Övvezető lyukak
- C. Vállpántok
- D. Gyermekülés övei
- E. Övszabályzó nyomógomb
- F. Övszabályzó szalag
- G. Övzáró/kioldó csat
- H. Huzat
- I. Vastagon bélelt lábtámasz
- J. Gyermekülés talpa
- K. Gyermekülés ülőlappja
- L. ISOFIX rendszer kioldó karja

2. ábra (Hátulnézet)

- M. Fejtámasz szabályzó gomb

- N. Hitelesítő címkék
- O. Övek rögzítő lemeze
- P1 ISOFIX rendszer
- P2 Top Tether

3. ábra (Oldalnézet)

- Q. Ülőlap szabályzókar
- R. Tárolószob a használati utasításhoz
- S. Az autó 3 pontos biztonsági övének hasi szakaszának vezetője
- S1. Az autó 3 pontos biztonsági övének mellkasi szakaszának vezetője
- T. Az autó mellkasi szakaszának rögzítőszorítója
- U. Beszerelési utasítások címkéi
- V. ISOFIX rendszer

4. ábra (ISOFIX rendszer ábrája)

- W. Csatlakozók
- X. Védőkupakok
- Y. Kioldó nyomógombok
- Z. Csatolást mutató kijelzők

5. ábra (TOP TETHER ábrája)

- AA. Öv
- BB. Szabályzó
- CC. Kifeszítés indikátor
- DD. Kampó

A TERMÉKRE ÉS AZ AUTÓ ÜLÉSÉRE VONATKOZÓ HASZNÁLATIKORLÁTOZÁSOK ÉS FELTÉTELEK

FIGYELEM! Gondosan tartsa be a termékre és az autó ülésére vonatkozó alábbi korlátozásokat és feltételeket: ellenkező esetben a termék biztonsága nem garantált.

- 9 és 18 kg közötti súlyú gyerekek használhatják.
- Ha a gyermekülést az autó biztonsági övével rögzíti az üléshez, akkor az autó ülése rendelkezzen a 16. sz. UN/ECE vagy ezzel egyenértékű előírás által engedélyezett 3 pontos, statikus vagy feltekerkeselős biztonsági övvel (6. ábra).
- A gyermekülést az ISOFIX rendszerrel az autó kézikönyvében szereplő helyekre szerelheti be.
- A gyermekülést az autó vezetője melletti első ülésre, vagy bármelyik hátsó ülésre beszerelheti, de mindig menetiránnyal megegyező irányba kell néznie. Ezt a gyermekülést soha ne használja a menetiránnyal háttal, illetve oldalt felszerelve (7. ábra).

FIGYELEM! A baleseti statisztikai adatok szerint

az autó hátsó ülése biztonságosabb az elsőnél: éppen ezért tanácsos a gyermekülést háttal elhelyezni. A legbiztonságosabb hely háttal, középen van.

Ha a gyermekülést az első üléshez rögzíti, akkor a nagyobb biztonság érdekében ezt tanácsos a hátsó ülésen utazók kényelmét is figyelembe véve a lehető legjobban hátra, és a hátlapját függőlegesen állítani. Ha az autó rendelkezik övmagasság szabályzóval, akkor ezt állítsa alsó fokozatra. Ezután ellenőrizze, hogy az övszabályzó hátraállított fokozaton (vagy legalább egy vonalban) legyen az autó ülésének hátlapjával.

Ha az első ülés légszákkal rendelkezik, akkor ide ne szerelje a gyermekülést. Ha légszákos ülésre szereli a gyermekülést, akkor mindig figyelmesen olvassa el az autó kézikönyvében foglaltakat.

FIGYELEM! Soha ne szerelje a gyermekülést két rögzítési pontos hasi övvel rendelkező ülésre (8. ábra).

A GYERMEKÜLÉS BESZERELÉSE AZ AUTÓBA ISOFIX RENDSZERREL

A BESZERELÉS ELŐKÉSZÍTÉSE

1. Húzza kifelé az ISOFIX rendszer kioldó karját (9. ábra).
2. Tartsa a kart kihúzva, és TELJESEN húzza ki az ISOFIX rendszert a hátlap hátsó részéből (10. ábra). Győződjön meg arról, hogy a rendszert a teljes menethosszban kihúztate.
3. Nyomja befelé az ISOFIX csatlakozók két (Y) piros nyomógombját (11a. ábra) és tartsa őket lenyomva, miáltal eltávolítja a két (X) védőkupakot (11b. ábra).
4. A két kupakot helyezze a talpban kialakított helyre (12a. - 12b. ábra).

FIGYELEM! Gondosan őrizze meg a két kupakot, mert feltétlenül szükségesek ahhoz, hogy az ISOFIX rendszert a talpban tárolja, amikor nem használja.

A GYERMEKÜLÉS BESZERELÉSE

5. Helyezze a gyermekülést a kiválasztott helyre. FIGYELEM! Ellenőrizze, hogy ne legyen semmi a gyermekülés és az autó ülése, valamint a gyermekülés és az autó ajtaja között.
6. Ákassza a két ISOFIX csatlakozót a kocsikulés hátlapja és ülőlapja között található ISOFIX kapcsolási helyre (13. ábra). FIGYELEM! Ellenőrizze, hogy a bekapcsolás helyesen jött-e létre, ezt a két (Z) kijelző zöld színe mutatja.
7. A gyermekülést erősen nyomja a kocsi

hátlapjához (14. ábra), mert csak így biztosítja a maximális tapadást.

A TOP TETHER BESZERELÉSE

A gyermekülés rögzítése csak a Top Tether beszerelése után teljes.

FIGYELEM! A kocsikézikönyvében útmutatást talál arra, hogy a gyermekülés Top Tether-jét hova kell kapcsolnia. Ezt a beakasztási pontot egy megfelelő címke jelzi (15. ábra) és a 16a – 16b – 16c – 16d – 16e. ábrák által mutatott pontokon találja.

FIGYELEM! Ellenőrizze, hogy a Top Tether helyes ponthoz lett-e kikötve. Vigyázzon, mert a szerkezet nem azonos a csomagok rögzítésére tervezett gyűrűvel (17. ábra).

FIGYELEM! Bújtsa át a Top Tether-t az autóülés hátlapjának felső része és a fejtámasz között. A Top Tether-t soha ne vezesse át a fejtámasz felett (18. ábra).

8. Miután megtalálta a kikötési pontot, csatlakoztassa a Top Tether (DD) kampóját (19. ábra).

9. Szabályozza a Top Tether övhosszát úgy, hogy erősen kifeszíti a szalagot (20. ábra). A helyes kifeszítést az jelzi, hogy a szalagon lévő kijelző zöld színt mutat (21. ábra).

10. A felesleges szalag tekercselje fel és tépőzárral rögzítse (22. ábra).

LESZERELÉS

FIGYELEM! A gyermeket vegye ki az ülésből, mielőtt azt leszerelné.

1. A Top Tether-t lazítsa meg a BB nyomógomb segítségével (23. ábra), majd vegye ki a kampót.

2. Tekercselje fel a Top Tether szalagot és tépőzárral rögzítse (22. ábra).

3. Az ISOFIX rendszer kioldó karját (L) húzza kifelé és kihúzva tartva távolítsa el a gyermekülést az autóülésnek hátlapjától egész addig, amíg az egész ISOFIX rendszert nem húzta ki (24a-24b. ábra).

4. A két piros gomb befelé való nyomásával oldja ki a csatlakozókat az autóülésen található megfelelő ISOFIX kapcsolási helyről (25. ábra).

5. A gyermekülés talpából távolítsa el az előzőleg elhelyezett két kupakot és helyezze vissza őket az ISOFIX megfelelő csatlakozójára arra vigyázza, hogy a két vége befelé nézzen (26a-26b. ábra).

6. Az ISOFIX rendszert nyomja a gyermekülés talpába, ahová annak teljesen be kell férnie (27. ábra).

A GYERMEKÜLÉS BESZERELÉSE AZ AUTÓBA 3 PONTOS BIZTONSÁGI ÖVVEL

FIGYELEM! SOHA NE VEZESSE AZ AUTÓ BIZTONSÁGI ÖVÉT A HASZNÁLATI UTASÍTÁSBAN LEÍRTTÓL ELTÉRŐ MÓDON: EZZEL GYERMEKE BIZTONSÁGÁT KOCKÁZTATNÁ!

Az övek helyét a gyermekülésen a piros szín jelöli.

FIGYELEM! Az útmutatásban szereplő rajzok és szövegek arra a helyzetre vonatkoznak, amikor a gyermekülést az autó jobb hátsó ülésére szereli. Ha máshova kívánja szerelni, ugyanezt a műveleti sorrendet kövesse.

1. A gyermekülést helyezze a kiválasztott autóülésre. FIGYELEM! Ellenőrizze, hogy semmi ne legyen a gyermekülés és az autó ülése, illetve a gyermekülés és az ajtó között.

2. Az ülőlap alatt elhelyezett (Q) kar maga felé történő meghúzásával teljesen döntse hátra a gyermekülés hátlapját (28. ábra).

3. Feszítse ki az autó biztonsági övét és bújtsa át a gyermekülés hátlapja és a talpa között (29. ábra).

4. Az autó 3 pontos övének hasi szakaszát bújtsa a megfelelő övvezető sínekbe (30. ábra).

5. Húzza ki a gyermekülés másik oldalán és rögzítse az ülés csatjához (31. ábra).

6. Nyissa ki a csattal megegyező oldalon található (T) rögzítőszorítót a kar megnyomásával (32. ábra).

7. A 33. ábra útmutatásának pontos betartásával bújtsa a szorítóba a biztonsági öv mellkasi szakaszát. Engedje el a szorító karját, amely automatikusan visszaáll rögzítő fokozatra.

8. Erősen húzza ki a biztonsági öv mellkasi szakaszát és ezáltal szorítsa a gyermekülést az autó üléséhez (34. ábra), ha szükséges, a térdével szorítsa oda a gyermekülést.

9. A mellkasi öv felső szakaszát vezesse az S1 vezető belsejébe és helyezze a 35. ábra útmutatása szerint.

10. Erősen húzza ki az övet a 35. ábrán látható irányba, így az öv utolsó szakaszát is jól kifeszíti.

11. Ellenőrizze, hogy helyesen lett-e beszerelve a gyermekülés (36. ábra)

A GYERMEKÜLÉS HELYES BESZERELÉSÉRE VONATKOZÓ FIGYELMEZTETÉSEK

FIGYELEM! A baba biztonsága érdekében az ülés beszerelése után MINDIG ellenőrizze, hogy:

- Az autó biztonsági öve egy ponton sincs-e megcsavarodva.
- Az öv kifeszítése mindenhol megfelelő-e.

- A műveletek végeztével a gyermekülés erősen simul-e az autó ülésére; ha ez nem áll fent, akkor ismételten végezze el a beszerelést.

A BABA BEHELYEZÉSE A GYERMEKÜLSÉBE

- A baba beültetése előtt nyomja meg az övszabályzó gombot és ezzel egyidőben fogja meg a gyermekülés két övét a vállpánt alatt és húzza maga felé, így kilátítja azokat (37. ábra).
- Nyissa ki a gyermekülés csatját a piros nyomógomb segítségével (38. ábra) és az öveket húzza szét kifelé. Ekkor a babát beteheti a gyermekülésbe (39. ábra).
FIGYELEM! Mindig ellenőrizze, hogy a baba háta szorosan simul-e a gyermekülés hátlapjához (40. ábra).
- Helyezze el a lábtámaszt, fogja meg az öveket, helyezze egymásra a csat két nyelvé (41a-41b. ábra) és határozott mozdulattal nyomja ezeket a csatba; ekkor egy kattantást kell hallania (42. ábra).
- A biztonság érdekében a csat két nyelve úgy lett kialakítva, hogy mindkettőt csak egyszerre lehet becsatolni.

A FEJTÁMASZTÓ PÁRNA ÉS AZ ÖVEK BEÁLLÍTÁSA

A fejtámaszt és az öveket egyszerre lehet beállítani 6 különböző magassági fokra a hátsó nyomógomb segítségével.

FIGYELEM! Akkor végezte helyesen a beállítást, ha a fejtámasz olyan fokozaton áll, hogy a hátlapból az övek a baba vállmagasságával egy vonalban bújnak elő (43. ábra). A beállítás elvégzéséhez tartsa lenyomva a hátlap mögött elhelyezett (M) szabályzó gombot (44. ábra) és ezzel egyidejűleg a fejtámaszt állítsa a kívánt fokozatra (45. ábra); ennek elérése után engedje el a gombot, és a fejtámaszt kattantásig mozgassa; ez igazolja a helyes rögzítést.

A gyermekülés öveinek helyes kifeszítéséhez addig húzza ki a szabályzószalagot (46. ábra), amíg az övek jól simulnak a baba testéhez.

Az övfeszesség beállítása után fogja meg a vállpántot és húzza lefelé, így az övek jobban simulnak a gyermek testére.

FIGYELEM! Az övek legyenek kifeszítve és simuljanak a baba testére, de ne szorítsák: akkor helyes a beállítás, ha vállmagasságban az egyik ujj befér a baba és az öv közé.

FIGYELEM! Ellenőrizze, hogy az övek ne legyenek megcsavarodva, legyen különös tekintettel a baba hasára.

AZ ÜLŐLAP DÖLÉSSZÖGÉNEK BEÁLLÍTÁSA

A gyermekülést 5 különböző dőlésszögben állíthatja be.

A dőlésszög megváltoztatásához húzza maga felé az ülőlappalatt elhelyezett kart (Q) (47. ábra).
FIGYELEM! A kívánt dőlésszög elérése után először engedje el a kart, majd kattantásig mozgassa az ülőlappot, mert ez igazolja a helyes rögzítést.

FIGYELEM! A kívánt dőlésszög beállítása után mindig ellenőrizze a gyermekülést tartó övek helyes kifeszítését.

FIGYELEM! A beállítási műveletek alatt vigyázzon, nehogy a mozgó részek a baba testéhez, illetve az autóban utazó többi gyerek testéhez érjenek.

KARBANTARTÁS

A tisztítási és karbantartási műveleteket kizárólag felnőtt végezheti.

A huzat tisztítása

A gyermekülés huzata levehető és kézzel, illetve mosógépben, 30°C-on mosható. A tisztításhoz kövesse a terméken található címke utasításait. Soha ne használjon dörzsanyagot és oldószereket. A huzatot ne centrifugálja, csavarás nélkül hagyja megszáradni.

A huzatot kizárólag a gyártó által jóváhagyott modellel cserélheti ki, mert a gyermekülés részét képezi, tehát a biztonságot szolgálja.

FIGYELEM! A gyermekülést tilos huzat nélkül használni, mert ezzel gyermeke biztonságát veszélyeztetné.

A huzat levételéhez először az öveket kell kihúzni a helyükről az alábbiak szerint:

- nyomja le az övszabályzó gombot, és ezzel egyidejűleg fogja meg a gyermekülés öveit a vállpántok alatt és húzza maga felé, így meglazulnak (37. ábra).
- a csat piros gombjának megnyomásával oldja ki a biztonsági övet (38. ábra)
- a lemezből húzza ki az öv két végét (48. ábra)
- előlről húzza ki az öveket a fejtámaszból és a vállpántokból (49. ábra)
- vegye le a fejtámasz és lábtámasz borítóját és a gyermekülés huzatát.

A huzat és az övek visszatétele:

- tegye vissza a fejtámasz és a lábtámasz borítóját és a gyermekülés huzatát
- bújtsa az öv két végét először a huzat övvezető lyukába (50. ábra), majd a vállpántba és a fejtámasz övvezető lyukába (51. ábra)

- az öv két végét ismét vezesse a lemezbe (52. ábra) és ellenőrizze, hogy mind az övek, mind a lemez az 53. ábra szerinti útmutatás szerint lettek-e elhelyezve

FIGYELEM! Vigyázzon, hogy az övek ne legyenek megcsavarodva.

FIGYELEM! Ellenőrizze, hogy a lemez mindig helyesen illeszkedjen az ülőlap alsó részén erre kialakított helybe (54. ábra).

A műanyag vagy fém részek tisztítása

A műanyag vagy a fényes fém részek tisztítását vízzel vagy semleges mosószerrel megnedvesített ruhával végezze.

Soha ne használjon dörzshatású vagy oldószereket.

A gyermekülés mozgó részeit semmilyen módon nem szabad megolajozni.

A tartozékok épségének az ellenőrzése

Rendszeresen ellenőrizze az alábbi tartozékok épségét és kopási fokát:

- huzat: ellenőrizze, hogy a tömés a huzatban van-e, és mindenhol ép-e. Ellenőrizze a varrások állapotát, nem tapasztal-e felfejtődést
- övek: ellenőrizze, hogy a szövet nem rojtózódott-e ki és ennek következtében nem vékonyodott-e el a szabályzószalag, a lábtámasz, a vállszalag környékén, valamint az övek szabályzólemezenél.
- műanyag részek: ellenőrizze minden műanyag rész kopását, nem szabad károsodást vagy elszíneződést észlelnie

FIGYELEM! Ha a gyermekülés eldeformálódott vagy nagyon elkopott, cserélje ki: nem garantálja az eredeti biztonsági előírásokat.

A termék tárolása

Használaton kívül tárolja az autósülést száraz, por, pára és közvetlen napsugárzás mentes helyen.

A termékkel kapcsolatos rendelkezések

Amennyiben az autósülés már nem felel meg az országban érvényes biztonsági előírásoknak, ne használja tovább, és a környezetvédelmi szabályokat betartva járjon el.

EGYÉB INFORMÁCIÓK:

ARTSANA SPA

Servizio Clienti (Vevőszolgálat)

Via Saldarini Catelli, 1

22070 Grandate COMO-ITALIA

www.chicco.com

R Instrucțiuni de folosință

IMPORTANT: ÎNAINTE DE FOLOSIRE CITIȚI CU ATENȚIE ȘI ÎN ÎNTREGIME ACESTE INSTRUCȚIUNI PENTRU A EVITA EVENTUALELE PERICOLE ÎN UTILIZAREA PRODUSULUI ȘI PASTRAȚI ACEST CARNET PENTRU A FI CONSULTAT PE VIITOR. PENTRU A NU COMPROMITE SIGURANȚA COPILULUI URMAȚI CU ATENȚIE ACESTE INSTRUCȚIUNI

ATENȚIUNE! ÎNAINTE DE FOLOSINȚĂ ÎNDEPĂRTAȚI ȘI ARUNCAȚI EVENTUALELE PUNGI DE PLASTIC ȘI TOATE ELEMENTELE CARE FAC PARTE DIN ÎMBALAJUL PRODUSULUI SAU ORICUM PĂSTRAȚI-LE DEPARTE DE LA ÎNDEMÎNA COPILULUI. SE RECOMANDĂ ELIMINAREA ACESTOR ÎMBALAJE, RECURGÎND LA RECLICLAREA DIFERENȚIATĂ ÎN CONFORMITATE CU LEGILE ACTUALE

IMPORTANT: Instalarea scaunelului cu dispozitiv ISOFIX

1. Acesta este un dispozitiv ISOFIX de reținere a copilului. Este omologat în conformitate cu Regulamentul ECE Nr.44/04 pentru a fi folosit în general în vehicule dotate cu sisteme de fixare ISOFIX.
2. Pentru utilizarea unui sistem ISOFIX UNIVERSAL este absolut necesar să se citească manualul autovehiculului înainte de instalarea Scaunelului. Manualul va arăta locurile compatibile cu clasa și talia Scaunelului pentru autovehicule, omologat ca și "ISOFIX UNIVERSAL".
3. Acest dispozitiv de reținere a fost clasificat ca "Universal" (instalabil în majoritatea tipurilor de autovehicule) conform criteriilor de omologare celor mai severe față de modelele precedente care nu dispun de prezentul avis.
4. Grupa de greutate și clasa de dimensiune ISOFIX pentru care dispozitivul poate fi utilizat sunt: GRUPA 1, clasa B.
5. În caz de nelămuriri, contactați producătorul dispozitivului de reținere sau vânzătorul.

ATENȚIUNE! Nu combinați niciodată două sisteme de fixare: ISOFIX și centura autovehiculului pentru a instala Scaunelul dvs. pentru autovehicul! Folosiți-le separat!

ATENȚIUNE! În timpul utilizării sistemului ISOFIX, fixarea punctelor de ancoraj inferioare nu este suficientă. Este absolut necesar să se fixeze "Top Tether" (mecanismul de fixare

Isobox) la punctul de ancoraj prevăzut de constructorul autovehiculului.

AVIZ IMPORTANT: Instalare cu centură de siguranță în 3 puncte

1. Acesta este un dispozitiv de reținere a copiilor "Universal", omologat în conformitate cu Regulamentul ECE R44/04 compatibil cu majoritatea acestora, însă nu cu toate banchetele vehiculelor.
2. Compatibilitatea perfectă este mai ușor de obținut în cazul în care constructorul vehiculului declară în manualul vehiculului că acesta prevede instalarea de dispozitive de reținere a copiilor "Universale" pentru grupa de vârstă respectivă.
3. Acest dispozitiv de reținere a copiilor a fost clasificat "Universal" conform criteriilor de omologare cele mai severe față de modelele precedente care nu dispun de prezentul avis.
4. Corespunde numai pentru folosință în vehiculele dotate cu centură de siguranță în 3 puncte, static sau cu rotor, omologat în baza Regulamentului UN/ECE Nr.16 sau alte standarde echivalente.
5. În caz de dubiu contactați producătorul dispozitivului de reținere sau vânzătorul.

FOARTE IMPORTANT! CITIȚI IMEDIAT

- Acest Scaunel este omologat pentru "Grupa 1", pentru transportul copiilor între 9 și 18 Kg (între 9-12 luni și circa 3 ani), respectând regulamentul european ECE R44/04.
- Activitățile de reglare a Scaunelului trebuie să fie făcute exclusiv de către un adult.
- Evitați ca cineva să folosească produsul fără ca să citească înainte instrucțiunile.
- Riscul de serioase daune produse copilului, nu numai în caz de accident, însă și în alte situații (de exemplu frânări bruște, etc.) crește dacă aceste instrucțiuni nu sunt respectate întocmai.
- Produsul este destinat numai pentru a fi folosit ca Scaunel pentru autovehicule și nu pentru a fi folosit în casă.
- Nici un Scaunel nu poate garanta totala securitate a copilului în caz de accident, însă utilizarea acestui produs reduce riscul de răni grave sau chiar de deces.
- Folosiți întotdeauna Scaunelul pentru automobil corect instalat și cu centurile cuplate, chiar pentru scurte deplasări. A nu o face, ar compromite securitatea copilului. Verificați în special ca centura să fie întinsă corespunzător, să nu fie răsucită sau în poziție incorectă.

- Ca urmare a unui accident chiar ușor, Scaunul poate să sufere daune nu întotdeauna vizibile la prima vedere: din acest motiv este necesar să-l înlocuiți.
- Nu folosiți un Scaunul la mâna a doua: acesta poate să fi suferit daune structurale invizibile cu ochiul liber, dar care pot să compromită siguranța produsului.
- Nu folosiți un Scaunul care prezintă deteriorări, deformări, este foarte uzat, sau are vreo parte lipsă: acesta poate să fi pierdut caracteristicile originale de siguranță.
- Nu efectuați modificări sau adăugiri produsului fără aprobarea constructorului. Nu instalați accesorii, părți de schimb sau componente care nu sunt furnizate și aprobate de constructor pentru a fi folosite cu Scaunul.
- Nu folosiți nimic, ca de exemplu perne sau pături pentru a înălța Scaunul pe bancheta autovehiculului sau pentru a înălța copilul pe Scaun: în cazul unui accident Scaunul poate să nu funcționeze corect.
- Verificați să nu existe obiecte între Scaunul și scaunul autovehiculului sau între Scaunul și portieră.
- Verificați ca scaunele (banchetele) vehiculului (pliante, rabatabile sau rotative) să fie bine ancorate.
- Verificați să nu fie transportate, în special în spate în interiorul vehiculului, obiecte sau bagaje care să nu fie fixate sau poziționate în siguranță : în cazul unui accident sau frânare bruscă pot răni pasagerii.
- Nu lăsați alți copii să se joace cu componente sau părți ale Scaunului.
- Nu lăsați niciodată copilul singur în automobil, poate fi periculos!
- Nu transportați mai mult de 1 copil pe Scaunul.
- Asigurați-vă ca toți pasagerii vehiculului să utilizeze propria centură de siguranță, atât pentru propria siguranță, cât și pentru faptul că în timpul voiajului, în caz de accident sau de frânare bruscă pot răni copilul.
- **ATENȚIUNE!** În timpul operațiilor de reglare (a sprijinului pentru cap și a centurilor) asigurați-vă ca părțile mobile ale Scaunului să nu fie în contact cu corpul copilului.
- În timpul deplasării, înainte de a efectua operațiile de reglare a Scaunului, opriți vehiculul într-un loc sigur.
- Controlați periodic: copilul să nu deschidă catarama de cuplare a centurii de siguranță și să nu umble la scaunul sau la părțile acestuia.
- Evitați hranirea copilului în timpul voiajului,

în particular dulciuri, înghețate sau alte alimente pe băț. În caz de accident sau frânare bruscă îl pot răni.

- În timpul deplasărilor lungi se recomandă efectuarea opririlor dese: copilul obosește cu ușurință în interiorul Scaunului și are nevoie să se miște. Este recomandată urcarea și coborârea copilul din mașină pe partea cu totorul.
- Nu eliminați etichetele și mărcile de pe produs.
- Evitați expunerea îndelungată a Scaunului la soare: poate cauza schimbarea culorii materialelor și a țesăturilor.
- În cazul în care vehiculul a rămas la soare, înainte de a pune copilul pe Scaun, verificați ca diversele părți să nu fie fierbinți: în acest caz lăsați-le să se răcească înainte de a așeza copilul, pentru a evita arsurile.
- Atunci când nu se transportă copilul, Scaunul, în cazul în care este prezent în interiorul autovehiculului, trebuie să fie oricum ancorat (folosind dispozitivele de cuplare ISOFIX sau centura în 3 puncte) sau pus în portbagaj. Scaunul care nu este fixat poate să constituie un pericol pentru pasagerii în caz de accident sau de frânări bruște.
- Societatea Artsana nu își asumă nici o responsabilitate în cazul unei folosințe necorespunzătoare a produsului sau pentru o altă folosință decât cea indicată în aceste instrucțiuni.

INSTRUCȚIUNI DE FOLOSINȚĂ

- COMPONENTE
- RESTRICTII ȘI CONDIȚII DE FOLOSINȚĂ REFERITOARE LA PRODUS ȘI LA BANCHETA AUTOVEHICULULUI
- INSTALAREA ÎN AUTOVEHICUL A SCAUNELULUI CU SISTEM ISOFIX
- INSTALAREA ÎN AUTOVEHICUL A SCAUNELULUI CU CENTURA ÎN 3 PUNCTE
- AVERTISMENTE PENTRU O CORECTĂ INSTALARE A SCAUNELULUI
- ASEZAREA COPILULUI ÎN SCAUNEL
- REGLAREA PERNEI DE SPRIJIN PENTRU CAP ȘI A CENTURILOR
- REGLAREA INCLINĂRII SEZUTULUI
- ÎNTREȚINERE

COMPONENTE(Fig. 1-2-3)

Fig. 1 (În față)

- A. Pernă de sprijin pentru cap
- B. Orificii de trecere a centurii
- C. Curele umeri, de reținere, cu pernă
- D. Centuri Scaun

- E. Buton de reglare a lungimii centurilor
- F. Bandă de reglare a centurilor
- G. Cătară de închidere/deschidere a centurilor
- H. Îmbrăcăminte (husă)
- I. Despărțitor cu pernețe pentru piciorușe
- J. Partea inferioară a scăunelului
- K. Șezutul scăunelului
- L. Mâner de decuplare a sistemului ISOFIX

Fig. 2 (În spate)

- M. Mânerul de reglare a sprijinului pentru cap
- N. Etichetă de omologare
- O. Plăcuță de fixare a centurilor
- P1 Sistem ISOFIX
- P2 Top Tether (mecanism de fixare Isofix)

Fig. 3 (În lateral)

- Q. Mânerul de reglare a șezutului
- R. Buzunar pentru carnetul cu instrucțiunile de folosință
- S. Ghidaj de trecere a centurii abdominale în 3 puncte a autovehiculului
- S1. Ghidaj de trecere a centurii diagonale în 3 puncte a autovehiculului
- T. Dispozitiv de cuplare/decuplare a centurii diagonale a autovehiculului
- U. Etichetă cu instrucțiunile de instalare
- V. Sistem ISOFIX

Fig. 4 (Detaliu sistem ISOFIX)

- W. Conectori
- X. Apărători de protecție
- Y. Buton de decuplare
- Z. Semnalizatori de confirmare a cuplării

Fig. 5 (Detaliu TOP TETHER)

- AA. Centură
- BB. Dispozitiv de reglare
- CC. Indicator de întindere
- DD. Cârlig

RESTRICTII ȘI CONDIȚII DE FOLOSINȚĂ REFERITOARE LA PRODUS ȘI LA BANCHETA (SCAUNUL) AUTOVEHICULULUI

ATENȚIUNE! Respectați cu rigurozitate următoarele limitări și condiții de folosință referitoare la produs și la bancheta autovehiculului: în caz contrar nu este garantată siguranța!

- Greutatea copilului trebuie să fie cuprinsă între 9 și 18 Kg.
- Dacă Scăunelul este instalat pe bancheta cu centura autovehiculului, aceasta trebuie să fie dotată cu centură de siguranță în 3 puncte, statică sau cu rotor, omologată în baza Regulamentului UN/ECE Nr.16 sau alte

standarde echivalente (Fig. 6).

- Scăunelul poate fi instalat cu sistemul ISOFIX în pozițiile indicate în manualul de folosință al vehiculului.
- Scăunelul poate fi instalat pe scaunul anterior din partea pasagerului sau pe un oricare scaun posterior și trebuie întotdeauna poziționat în sensul deplasării. Nu utilizați niciodată acest Scăunel pe scaune orientate lateral sau opuse sensului de deplasare (Fig. 7).

ATENȚIUNE! În baza statisticii asupra accidentelor, în general scaunele posterioare ale vehiculelor sunt mai sigure decât cele anterioare: se recomandă deci instalarea Scăunelului pe scaunele posterioare. În special scaunul cel mai sigur este cel posterior central.

Dacă Scăunelul este poziționat pe scaunul anterior, pentru o mai mare siguranță se recomandă: trageți cât mai mult scaunul în spate, poziție compatibilă cu prezența altor pasageri pe scaunele din spate și reglați spătarul în poziție cât mai verticală posibil. Dacă autovehiculul este dotat cu sistem de reglare a înălțimii centurii, fixați centura în poziția cea mai joasă. Verificați după aceea ca regulatorul centurii să fie poziționat cât mai în spate (sau cel mult pe aceeași linie) cu spătarul scaunului autovehiculului.

Dacă scaunul anterior este dotat cu airbag frontal nu se recomandă instalarea Scăunelului pe acest scaun. În cazul instalării pe un oricare alt scaun protejat de airbag consultați întotdeauna manualul de instrucțiuni al autovehiculului.

ATENȚIUNE! Nu instalați niciodată Scăunelul pe un scaun (banchetă) dotat doar cu centura orizontală cu 2 puncte de ancoraj (Fig.8).

INSTALAREA ÎN AUTOVEHICUL A SCAUNELULUI CU SISTEM ISOFIX

PREGĂTIȚI INSTALAREA

1. Trageți spre exterior mânerul de decuplare a sistemului ISOFIX (Fig. 9).
 2. Mențineți mânerul tras, extrageți COMPLET sistemul ISOFIX din spatele spătarului (Fig. 10). Asigurați-vă ca sistemul este complet extras.
 3. Apăsați cele două butoane de culoare roșie (Y) a conecatoarelor ISOFIX (Fig. 11a) și, menținându-le apăsat, îndepărtați cele două apărătoare de protecție (X) (Fig. 11b).
 4. Poziționați cele două apărătoare în nișele aflate dedesubtul șezutului (Fig. 12a - 12b).
- ATENȚIUNE! Păstrați cu grijă apărătoarele întrucât sunt indispensabile pentru

reintroducerea sistemului ISOFIX în interiorul părții inferioare atunci când nu este folosit.

INSTALARE SCĂUNEL

5. Poziționați Scăunelul pe bancheta aleasa. **ATENȚIUNE!** Verificați să nu existe obiecte între Scăunel și bancheta autovehiculului sau între Scăunel și portieră.
6. Cuplați cei doi conectori ISOFIX la respectivele puncte de cuplare ISOFIX montate pe bancheta autovehiculului între spătar și șezut (Fig. 13). **ATENȚIUNE!** Controlați dacă cuplarea s-a produs în mod corect verificând ca cei doi semnalizatori (Z) să fie de culoare verde.
7. Împingeți cu multă forță Scăunelul spre spătarul autovehiculului (Fig. 14) astfel încât să se asigure aderență maxima.

INSTALARE TOP TETHER

Instalarea Scăunelului este completă doar și numai când este instalat și dispozitivul Top Tether.

ATENȚIUNE! Consultați carnetul de instrucțiuni al autovehiculului pentru a găsi punctul de ancoraj al dispozitivului Top Tether al Scăunelului. Acest ancoraj este indicat cu o etichetă specială (Fig. 15) și se poate afla în pozițiile indicate în figurile 16a – 16b – 16c – 16d – 16e.

ATENȚIUNE! Verificați ca punctul de ancoraj utilizat pentru dispozitivul Top Tether să fie cel prevăzut pentru acest scop. Atentie! Nu-l confundăți cu un inel prevăzut pentru fixarea bagajelor (de ex. Fig. 17).

ATENȚIUNE! Petreceți Top Tether între partea înaltă a spătarului scaunului autovehiculului și sprijinul pentru cap. Nu petreceți nicodată dispozitivul Top Tether deasupra sprijinului pentru cap (Fig. 18).

8. Odată ce ați găsit punctul de ancoraj, cuplați cârligul (DD) dispozitivului Top Tether (Fig. 19) cu punctul de ancoraj.
9. Reglați lungimea centurii dispozitivului Top Tether trăgând energic centura pentru a o întinde bine (Fig. 20). Corecta întindere este dată de culoarea verde a indicatorului prezent pe curea (Fig. 21).
10. Înfășurați centura excedentă și fixați-o cu banda cu arici (velcro) prevăzută în acest scop (Fig. 22).

DEMONTAREA

ATENȚIUNE! Înainte de a efectua demontarea ridicați copilul de pe Scăunel.

1. Slăbiți dispozitivul Top Tether apăsând pe butonul BB (Fig. 23) și decuplați cârligul.

2. Înfășurați centura dispozitivului Top Tether și fixați-o cu banda cu arici (velcro) (Fig. 22).
3. Trageți înspre exterior mânerul de decuplare al sistemului ISOFIX (L) și, menținându-l tras, îndepărtați Scăunelul de spătarul autovehiculului până la completa extragere a sistemului ISOFIX (Fig. 24a-24b).
4. Apăsăți cele două butoane roșii, decuplați conectorii din respectivele ancoraje ISOFIX aflate pe bancheta autovehiculului (Fig. 25).
5. Scoateți din nișele aflate dedesubtul șezutului cele două apărătoare și acoperiți conectorii sistemului ISOFIX, având grijă ca cele două extremități să fie orientate înspre interior (Fig. 26a-26b).
6. Împingeți sistemul ISOFIX în interiorul șezutului Scăunelului până când intră complet (Fig. 27).

INSTALAREA SCĂUNELULUI CU CENTURĂ ÎN 3 PUNCTE ÎN AUTOVEHICUL

ATENȚIUNE! NU PETRECEȚI NICIODATĂ CENTURĂ AUTOVEHICULULUI ÎN ALTE POZIȚII DECÂT CELE INDICATE ÎN ACEST CARNET DE INSTRUCȚIUNI: RISCĂȚI COMPROMITEREA SIGURANȚEI COPILULUI!

Pasajele centurii sunt scoase în evidență pe Scăunel cu elemente de culoare roșie.

ATENȚIUNE! Aceste instrucțiuni, atât în ceea ce privește textul cât și desenele, se referă la instalarea pe bancheta autovehiculului pe locul posterior din partea dreaptă. Pentru a instalarea Scăunelului în alte poziții, executați aceleași instrucțiuni de instalare.

1. Poziționați Scăunelul pe scaunul (bancheta) ales. **ATENȚIUNE!** Verificați să nu existe obiecte între Scăunel și bancheta autovehiculului sau între Scăunel și portieră.
2. Inclinați complet spătarul Scăunelului trăgând înspre voi mânerul aflat sub șezutul Scăunelului (Q) (Fig. 28).
3. Trageți centura de siguranță a autovehiculului și petreceți-o prin spațiul dintre spătar și șezutul Scăunelului (Fig. 29).
4. Petreceți partea abdominală a centurii în 3 puncte a autovehiculului prin ghidajele de trecere a centurii (Fig.30).
5. Extrageți centura din partea opusă a Scăunelului și cuplați-o la catarama banchetei autovehiculului (Fig. 31).
6. Decuplați dispozitivul de cuplare/decuplare a centurii (T) aflat pe aceeași parte cu catarama scaunului autovehiculului apăsând pe mânerul său (Fig.32).
7. Introduceți în dispozitivul de cuplare/

decuplare partea diagonală a centurii autovehiculului și fixați-o exact cum este indicat în Fig.33. Lăsați mânerul dispozitivului și acesta se va întoarce automat în poziția de blocaj.

8. Trageți cu multă forță partea diagonală a centurii autovehiculului astfel încât Scăunelul să se muleze perfect pe bancheta (Fig.34), dacă este necesar urcați-vă cu genunchiul pe Scăunel.
9. Petreceți partea superioară a centurii diagonale prin ghidajul S1, așezând-o exact cum este arătat în fig.35.
10. Trageți cu forță centura în direcția arătată în fig.35 pentru a întinde bine și această ultimă parte a centurii.
11. Verificați ca instalarea sa fie făcută corect (Fig. 36).

AVERTISMENTE - CORECTA INSTALARE A SCĂUNELULUI:

ATENȚIUNE! Pentru a nu compromite siguranța copilului, după instalare verificați ÎNTOTDEAUNA ca:

- centura autovehiculului să nu fie răsucită în nici un punct.
- centura autovehiculului să fie întinsă corect.
- la terminarea operațiunilor Scăunelul să adere bine pe scaunul autovehiculului; în caz contrar repetați din nou instalarea.

AȘEZAREA COPILULUI PE SCĂUNEL

- Înainte de a așeza copilul pe Scăunel, apăsați pe butonul de reglare a centurilor de umeri și în același timp apucați cele două centuri ale Scăunelului de sub curelele de reținere cu pernețe și trageți-le înspre voi pentru a le slăbi (Fig.37).
- Decuplați catarama centurii Scăunelului apăsând pe butonul roșu (Fig.38) și slăbiți centurile înspre exterior. De abia acum este posibil să așezați copilul pe Scăunel (Fig.39).
ATENȚIUNE! Verificați întotdeauna ca: copilul să fie așezat corect iar spatele lui sa adere perfect la spătarul Scăunelului (Fig.40).
- Fixați corect despărțitorul cu pernețe pentru picioare, prindeți centurile, suprapuneți cele două limbi ale cataramei (Fig. 41a - 41b) și împingeți-le simultan cu forță în locașul cataramei până când auziți un declic foarte clar (Fig.42).
- Pentru a garanta siguranța, cele două limbi ale cataramei au fost proiectate astfel încât să împiedice cuplarea separată doar a uneia dintre limbi.

REGLAREA SPRIJINULUI PENTRU CAP ȘI A CENTURILOR

Reglarea simultană a înălțimii sprijinului pentru cap și a centurilor în 6 poziții diverse este posibilă prin apăsarea butonului posterior.

ATENȚIUNE! Pentru o corectă reglare, funcție de înălțimea copilului, sprijinul pentru cap trebuie să fie într-o poziție care să permită centurilor să iasă din spătar la nivelul umerilor copilului (Fig.43). Pentru a regla apăsați butonul (M) din spatele spătarului (Fig.44) și în același timp ridicați/coboriți sprijinul pentru cap până la poziția dorită (Fig.45); în această poziție lăsați butonul și mișcați sprijinul pentru cap până când se aude un declic care confirmă cuplarea.

Pentru a întinde bine centurile Scăunelului trageți banda de reglaj a centurilor (Fig.46) până când acestea adera bine la corpul copilului.

După ce ați reglat centurile, apucați curelele de reținere cu pernețe și trageți-le în jos pentru a regla mai bine centurile pe copil.

ATENȚIUNE! Centurile trebuie să fie bine întinse și să adere bine la corpul copilului, dar fără să-l strângă prea tare: la nivelul umerilor copilului trebuie să rămână un spațiu de un deget între centură și copil.

ATENȚIUNE! Verificați ca centurile să nu fie răsucite în special în zona abdomenului copilului.

REGLAREA ÎNCLINĂRII ȘEZUTULUI

Scăunelul poate fi înclinat în 5 poziții.

Pentru a schimba înclinarea este necesar să trageți înspre voi maneta (Q) care se află sub șezut (Fig. 47).

ATENȚIUNE! După ce ați obținut înclinația dorită, înainte de a lăsa maneta, continuați să mișcați șezutul până când se aude un declic care confirmă cuplarea în poziția dorită.

ATENȚIUNE! După ce ați obținut înclinația dorită, verificați întotdeauna corecta întindere a centurilor din jurul Scăunelului.

ATENȚIUNE! În timpul operațiunilor de reglare asigurați-vă ca părțile mobile să nu fie în contact cu corpul copilului sau a altor copii transportați pe bancheta vehiculului.

ÎNȚEȚINERE

Operațiile de curățire și întreținere trebuie să fie efectuate numai de către un adult.

Curățirea husei

Husa Scăunelului se detașează complet și se poate spăla de mână sau în mașina de spălat rufe la 30°C. Pentru a o spăla urmăriți indicațiile de pe eticheta husei.

Nu utilizați niciodată detergenți abrazivi sau solvenți.

Nu centrifugați husa și lăsați-o să se usuce fără a o stoarce.

Husa poate fi înlocuită exclusiv cu o husa de schimb aprobată de producător, pentru că ea constituie parte integrantă a Scăunelului și este deci un element de siguranță.

ATENȚIUNE! Scăunelul nu trebuie să fie niciodată utilizat fără husa, pentru a nu compromite siguranța copilului.

Pentru detașarea îmbrăcămintii (husei) este necesar mai întâi să se scoată centurile astfel:

- apăsați pe butonul de reglare a centurilor și în același timp apăsați cele două centuri ale Scăunelului de sub curelele de reținere cu pernțe și trageți-le înspre voi pentru a le slăbi (Fig.37).
- decuplați centura de siguranță apăsând pe butonul roșu al cataramii (Fig.38).
- extrageți cele două limbi ale cataramii (Fig.48).
- trageți centurile din față astfel încât să iasă din sprijinul pentru cap și din curelele de reținere cu pernțe (Fig.49).
- scoateți îmbrăcămintea sprijinului pentru cap, despărțitorul cu pernțe pentru picioare și husa Scăunelului.

Pentru a atășa la loc husa și centurile este necesar să:

- poziționați îmbrăcămintea sprijinului pentru cap, despărțitorul cu pernțe pentru picioare și husa Scăunelului.
- introduceți cele două limbi ale centurii mai întâi în orificiile husei (Fig.50), apoi prin curelele de reținere cu pernțe și orificiile sprijinului pentru cap (Fig.51).
- introduceți din nou cele două limbi ale centurii în cataramă (Fig.52) și verificați ca atât limbile cât și catarama să arate ca în Fig.53.

ATENȚIUNE! Verificați ca centurile să nu fie răsucite.

ATENȚIUNE! Verificați ca: catarama să fie întotdeauna poziționată corect în nișa inferioară a șezutului (Fig. 54).

Curățirea părților din plastic sau din metal

Pentru curățirea părților din plastic sau din metal vopsit, folosiți doar o cârpă ușor umezită.

Nu folosiți niciodată detergenți abrazivi sau solvenți.

Părțile mobile ale Scăunelului nu trebuie să fie

în nici un fel lubrifiate.

Controlul integrității componentelor

Se recomandă verificarea cu regularitate a integrității și stadiului de uzură a următoarelor componente:

- îmbrăcămintea (husa): verificați să nu iasă umplutura sau să nu fie pierderi de părți ale acesteia. Verificați stadiul cusăturilor care trebuie să fie întotdeauna întregi.
- centurile: verificați stadiul de uzură a beteliei țesăturii care nu trebuie să prezinte evidente semne de reducere a grosimii în locul de trecere a curelei de reglare, a despărțitorului cu pernțe pentru picioare, pe partea posterioară a Scăunelului și în zona cataramii de reglare a centurilor.
- părțile din plastic: verificați stadiul de uzură a tuturor părților din plastic care nu trebuie să prezinte semne de uzură evidente sau să fie decolorate.

ATENȚIUNE! În cazul în care Scăunelul este deformat sau foarte uzat trebuie să fie înlocuit: acesta poate să fi pierdut din caracteristicile originale de siguranță.

Pastrarea produsului

Cînd nu este instalat în autovehicul se recomandă a păstra Scăunelul într-un loc uscat, departe de surse de căldură și la adăpost de praf, umiditate și expunere directă la lumină solară.

Casarea produsului

Odată ce se epuizează durata de utilizare prevăzută pentru Scăunel, încetați folosirea acestuia și aruncați-l la gunoi. Cu scopul de a proteja mediul înconjurător, separați diversele tipuri de deșeuri în conformitate cu normele în vigoare în propria țară.

PENTRU ALTE INFORMAȚII

ARTSANA SPA
Servizio Clienti
Via Saldarini Catelli, 1
22070 Grandate COMO-ITALIA
www.chicco.com

RU Инструкция По эксплуатации

ВНИМАНИЕ: ЧТОБЫ ОБЕСПЕЧИТЬ БЕЗОПАСНОСТЬ ПРИ ЭКСПЛУАТАЦИИ ИЗДЕЛИЯ, ПЕРЕД ИСПОЛЬЗОВАНИЕМ ВНИМАТЕЛЬНО ПРОЧИТИТЕ ЭТУ ИНСТРУКЦИЮ ОТ НАЧАЛА И ДО КОНЦА И СОХРАНИТЕ ЕЕ ДЛЯ ПОСЛЕДУЮЩИХ КОНСУЛЬТАЦИЙ. СТРОГО ПРИДЕРЖИВАЙТЕСЬ ДАННОЙ ИНСТРУКЦИИ, ЧТОБЫ НЕ ПОДВЕРГНУТЬ ОПАСНОСТИ ВАШЕГО РЕБЕНКА.

ВНИМАНИЕ! ПЕРЕД ИСПОЛЬЗОВАНИЕМ СНИМИТЕ С ИЗДЕЛИЯ ВСЕ ВОЗМОЖНЫЕ ПЛАСТИКОВЫЕ ПАКЕТЫ И ЭЛЕМЕНТЫ УПАКОВКИ И ДЕРЖИТЕ ИХ ВДАЛИ ОТ ДЕТЕЙ. РЕКОМЕНДУЕТСЯ ВЫБРАСЫВАТЬ ПРЕДМЕТЫ УПАКОВКИ В СООТВЕТСТВУЮЩИЕ КОНТЕЙНЕРЫ ДЛЯ РЕЦЕПТИРОВАННОГО СБОРА ОТХОДОВ В СООТВЕТСТВИИ С ДЕЙСТВУЮЩИМИ ЗАКОНОДАТЕЛЬСТВАМИ.

ВАЖНОЕ ПРИМЕЧАНИЕ: Система крепления ISOFIX

1. Приспособление ISOFIX предназначено для безопасности ребёнка. Одобрено в соответствии с нормой ECE R44/04 для использования в транспортных средствах, оснащённых системой крепления ISOFIX.
2. Прежде чем установить детское кресло с системой крепления ISOFIX UNIVERSALE, категорически необходимо ознакомиться с инструкцией по эксплуатации автомобиля. В инструкции по эксплуатации будут указаны места, которые совместимы с возрастным классом детского автомобильного кресла, сертифицированного как ISOFIX UNIVERSALE.
3. Данное приспособление для безопасности классифицировано как "универсальное" в соответствии с более строгими критериями сертификации по сравнению с предыдущими моделями, не имеющими данного примечания.
4. Весовая группа и возрастная классификация ISOFIX, в котором можно использовать это приспособление, - ГРУППА 1, класс B.
5. По всем интересующим Вас вопросам обращайтесь к производителю детского кресла или к продавцу.

ВНИМАНИЕ! Никогда не используйте совместно две системы крепления ISOFIX и автомобильный ремень безопасности, чтобы укрепить ваше детское кресло в автомобиле.

ВНИМАНИЕ! Пользуясь системой ISOFIX, недостаточно зафиксировать только нижние анкерные крепления. Абсолютно необходимо зафиксировать "Top Tether" в точке крепления, предусмотренной производителем автомобиля.

ВАЖНОЕ ПРИМЕЧАНИЕ: Крепление с помощью автомобильного трёхточечного ремня безопасности.

1. Данное приспособление для безопасности ребёнка "универсального" типа сертифицировано в соответствии с Нормой ECE R44/04 и совместимо с большинством автомобильных сидений, но не со всеми.
2. Идеальная совместимость с автомобильным сиденьем возможна в том случае, если производитель в инструкции к автомобилю указывает, что на данное транспортное средство предусмотрена установка приспособления для безопасности ребёнка "универсального" типа соответствующей возрастной группы.
3. Данное приспособление для безопасности классифицировано как "универсальное" в соответствии с более строгими критериями сертификации по сравнению с предыдущими моделями, не имеющими данного примечания.
4. Предназначено для использования в транспортных средствах, оснащённых ремнём безопасности с креплением в трёх точках, статическим или инерционным, сертифицированным на основании положения UNI/ECE No 16 или на другом ему равнозначном.
5. По всем интересующим Вас вопросам обращайтесь к производителю детского кресла или к продавцу.

ОЧЕНЬ ВАЖНО! НЕМЕДЛЕННО ПРОЧИТИТЕ

- Это детское кресло сертифицировано для "Группы 1" для перевозки в автомобиле детей весом от 9 до 18 кг (примерный возраст от 9-12 месяцев до 3-х лет) в соответствии с европейской нормативной ECE R44/04.
- Только взрослые должны осуществлять операции по регулированию детского кресла.
- Не допускайте, чтобы кто бы то ни было пользовался изделием, предварительно не ознакомившись с инструкцией.
- Несоблюдение мер безопасности, изложенных в настоящей инструкции, повышает вероятность серьёзных травм у ребёнка не только в случае аварии, но и в любых иных ситуациях (например, при резком торможении и т. п.).
- Используйте изделие только по назначению, то есть в качестве автомобильного кресла, изделие не предназначено для использования в домашней обстановке.
- Ни одно автомобильное кресло не может гарантировать полной безопасности ребёнка в случае аварии, но применение данного изделия уменьшает риск серьёзных травм и может предотвратить смерть ребёнка.
- При поездке в автомобиле, даже на

небольшие расстояния, ребёнок должен всегда сидеть в детском кресле, которое должно быть правильно укреплено на автомобильном сиденье, и быть пристёгнутым ремнями безопасности; не выполнять это правило - значит подвергать ребёнка опасности. Внимательно следите, чтобы ремень безопасности был правильно натянут, не был перекручен или не находился в неправильном положении.

- Вследствие аварии, даже небольшой, детское кресло могло получить повреждения, не всегда незаметные невооружённому глазу: в любом случае необходимо заменить его.
- Не пользуйтесь детским креслом, бывшим в употреблении: оно может иметь повреждения структуры, незаметные невооружённому глазу, но компрометирующие безопасность изделия.
- Если детское кресло имеет повреждения, деформации или сильно изношено, замените его, так как оно может уже не обладать первоначальными характеристиками безопасности.
- Не модифицируйте изделие и ничего к нему не добавляйте без одобрения производителя. Не устанавливайте аксессуары, запасные части и компоненты других производителей или неодобрённые производителем.
- Не подкладывайте под детское кресло подушки или одеяла, чтобы приподнять его на сиденье автомобиля: в случае аварии это может компрометировать надёжное функционирование кресла.
- Проверьте, чтобы между детским креслом и автомобильным сиденьем, а также между креслом и дверцей автомобиля не находились предметы.
- Проверьте, чтобы складные, откидные или вращающиеся автомобильные сиденья были хорошо зафиксированы.
- Не перевозите в салоне незакреплённые предметы и багаж, особенно в углублении у заднего стекла: в случае аварии или при резком торможении они могут травмировать пассажиров.
- Не позволяйте другим детям играть с компонентами и частями кресла.
- Никогда не оставляйте в автомобиле ребёнка одного без присмотра - это опасно!
- При поездке в автомобиле только один ребёнок должен находиться в кресле.
- Следите, чтобы все пассажиры автомобиля были пристёгнуты ремнями безопасности для собственной безопасности, а также чтобы в случае аварии или при резком торможении не упасть на ребёнка и не травмировать его.
- **ВНИМАНИЕ!** При выполнении операций по регулированию подголовника или ремней безопасности убедитесь, что мобильные части кресла не соприкасаются с ребёнком.

- В поездках прежде чем поправить детское кресло или уделить внимание ребёнку, остановите автомобиль в безопасном месте.
- Периодически контролируйте, чтобы ребёнок сам не расстегнул ремень безопасности и не манипулировал креслом или его частями.
- В поездке старайтесь не давать ребёнку пищу, в особенности леденцы, мороженое или иные подобные продукты на палочке, так как в случае аварии или при резком торможении это может привести к травмированию ребёнка.
- В длительных поездках рекомендуется часто останавливаться, так как сидящий в кресле ребёнок очень быстро устаёт и нуждается в движении. Рекомендуется садить ребёнка в автомобиль и выходить из него со стороны тротуара.
- Не сржайте этикетки и торговые знаки с чехла, так как это может повредить его.
- Старайтесь не оставлять детское кресло под солнцем в течение длительного времени: может измениться цвет материалов и ткани.
- Если автомобиль в течение длительного времени находился под солнцем, внимательно обследуйте детское кресло, прежде чем усадить в него ребёнка, чтобы убедиться, что некоторые его части не накалились: во избежание ожогов у ребёнка подождите, пока они остынут.
- Даже если в детском кресле не находится ребёнок, оно должно оставаться пристёгнутым к автомобильному сиденью (с помощью системы ISOFIX или 3-х точечным ремнём безопасности), или его необходимо положить в багажник. Непристёгнутое детское кресло представляет собой опасность для пассажиров в случае аварии или при резком торможении.
- Фирма "Artsana" снимает с себя любую ответственность при использовании изделия не по назначению и не в соответствии с настоящей инструкцией.

ИНСТРУКЦИЯ ПО ЭКСПЛУАТАЦИИ

- СОСТАВНЫЕ ЧАСТИ
- ОГРАНИЧЕНИЯ ПРИ ЭКСПЛУАТАЦИИ И ТРЕБОВАНИЯ К ИЗДЕЛИЮ И К АВТОМОБИЛЬНОМУ СИДЕНЬЮ
- КРЕПЛЕНИЕ КРЕСЛА В АВТОМОБИЛЕ С ПОМОЩЬЮ СИСТЕМЫ ISOFIX
- КРЕПЛЕНИЕ КРЕСЛА В АВТОМОБИЛЕ С ПОМОЩЬЮ ТРЕХТОЧЕЧНОГО РЕМНЯ БЕЗОПАСНОСТИ
- ПРИМЕЧАНИЯ ОТНОСИТЕЛЬНО ПРАВИЛЬНОГО КРЕПЛЕНИЯ ДЕТСКОГО КРЕСЛА
- РАЗМЕЩЕНИЕ РЕБЁНКА В КРЕСЛЕ
- РЕГУЛИРОВАНИЕ ПОДУШКИ-ПОДГОЛОВНИКА И РЕМНЕЙ

- РЕГУЛИРОВАНИЕ НАКЛОНА СИДЕНЬЯ
- УХОД ЗА КРЕСЛОМ

СОСТАВНЫЕ ЧАСТИ (Рис. 1-2-3-4-5)

Рис. 1 (Фронтальный вид)

- A. Подушка-подголовник
- B. Отверстия для проведения ремней
- C. Наплечники
- D. Ремни детского кресла
- E. Кнопка регулирования длины ремней
- F. Лента регулирования ремней
- G. Замок для застёгивания / расстёгивания ремней
- H. Чехол
- I. Стёганный разделитель для ног
- J. Основание детского кресла
- K. Сиденье детского кресла
- L. Рукоятка расцепления системы ISOFIX

Рис. 2 (Вид сзади)

- M. Кнопка регулирования подголовника.
- N. Сертификационный талон
- O. Зажимная пластина ремней детского кресла.
- P1 Система ISOFIX
- P2 Top Tether

Рис. 3 (вид сбоку)

- Q. Рычаг регулирования сиденья
- R. Карман для хранения инструкции по эксплуатации
- S. Направляющая для проведения горизонтальной лямки 3-х точечного автомобильного ремня безопасности
- S1. Направляющая для проведения диагональной лямки 3-х точечного автомобильного ремня безопасности
- T. Зажим блокировки диагональной лямки автомобильного ремня безопасности
- U. Этикетка с инструкцией по монтажу
- V. Система ISOFIX

Рис. 4 (Детали системы ISOFIX)

- W. Соединительные зажимы
- X. Защитные колпачки
- Y. Расцепочные кнопки
- Z. Устройства, сигнализирующие о сцепке

Рис. 5 (Детали TOP TETHER)

- AA. Ремень
- BB. Регулятор
- CC. Указатель натяжения
- DD. Скоба

ОГРАНИЧЕНИЯ ПРИ ЭКСПЛУАТАЦИИ И ТРЕБОВАНИЯ К ИЗДЕЛИЮ И К АВТОМОБИЛЬНОМУ СИДЕНЬЮ

ВНИМАНИЕ! При эксплуатации строго

придерживайтесь следующих ограничений и требований к изделию и к автомобильному сиденью: в противном случае не гарантируется безопасность.

- Вес ребёнка должен находиться в пределах от 9 до 18 кг.
- Если детское кресло крепится на сиденье с помощью автомобильного ремня безопасности, то это сиденье должно быть оснащено ремнём безопасности с креплением в трёх точках, статическим или инерционным, сертифицированным на основании положения UNI/ECE No 16 или на другом ему равнозначном (Рис. 6).
- Детское кресло может быть укреплено с помощью системы ISOFIX в тех позициях, которые указаны в инструкции по эксплуатации автомобиля.
- Кресло может быть установлено на переднем пассажирском сиденье или на одном из задних сидений в направлении по ходу движения автомобиля. Никогда не устанавливайте это детское кресло на автомобильных сиденьях, которые повернуты боком относительно движения или в направлении, противоположном движению (Рис. 7).

ВНИМАНИЕ! По статистическим данным дорожно-транспортных происшествий задние сиденья автомобиля более безопасны по сравнению с передними, поэтому предпочтительно устанавливать детское кресло на заднем сиденье автомобиля.

Более безопасным считается центральное заднее сиденье, поэтому рекомендуется установить детское кресло именно на нём.

Если детское кресло установлено на переднем сиденье автомобиля, то для большей безопасности рекомендуется отодвинуть сиденье как можно больше назад насколько это возможно, но чтобы не стеснять пассажиров, находящихся на заднем сиденье, и установить спинку переднего сиденья в максимально возможном вертикальном положении. Если автомобиль оснащён регулятором высоты ремней безопасности, установите его в самом нижнем положении. После чего проверьте, чтобы регулятор ремня находился за спинкой автомобильного сиденья (или в крайнем случае располагался на одном с ней уровне).

Если переднее автомобильное сиденье оснащено фронтальной подушкой безопасности, не рекомендуется устанавливать на нём детское кресло. Если кресло устанавливается на любом другом автомобильном сиденье, оснащённом подушкой безопасности, ознакомьтесь с инструкцией по эксплуатации вашего автомобиля.

ВНИМАНИЕ! Никогда не устанавливайте детское кресло на автомобильное сиденье, которое оснащено только горизонтальным ремнём безопасности с креплением в 2-х точках (Рис. 8).

КРЕПЛЕНИЕ КРЕСЛА В АВТОМОБИЛЕ С ПОМОЩЬЮ СИСТЕМЫ ISOFIX ПРЕДВАРИТЕЛЬНАЯ ПОДГОТОВКА ПЕРЕД КРЕПЛЕНИЕМ

1. Потяните по направлению наружу рукоятку расщепления системы ISOFIX (рис. 9).
2. Держа рукоятку в натянутом положении, ПОЛНОСТЬЮ извлеките систему ISOFIX с задней стороны спинки (рис. 10). Убедитесь в том, что система крепления полностью выведена наружу.
3. Толкните внутрь две красные кнопки (Y) соединительных зажимов ISOFIX (рис. 11a) и, держа их нажатыми, снимите два защитных колпачка (X) (рис. 11b).
4. Разместите два колпачка в специально отведённых для них местах под основанием (Рис. 12a - 12b).

ВНИМАНИЕ! Бережно храните колпачки, так как они крайне необходимы для системы ISOFIX, когда она не используется и введена внутрь основания.

УСТАНОВКА ДЕТСКОГО КРЕСЛА

5. Расположите детское кресло на выбранном вами автомобильном сиденье. **ВНИМАНИЕ!** Проверьте, чтобы между детским креслом и автомобильным сиденьем, а также между детским креслом и дверцей автомобиля не находились никакие предметы.
6. Сцепите два соединительных зажима ISOFIX с соответствующими узлами крепления на автомобильном сиденье между спинкой и сиденьем (рис. 13). **ВНИМАНИЕ!** Убедитесь в том, что сцепка была правильно выполнена, - проверьте, чтобы два сигнальных устройства (Z) указывали зелёный цвет.
7. Энергично толкните детское кресло к спинке автомобильного сиденья (рис. 14), чтобы оно прилегало к нему как можно лучше.

КРЕПЛЕНИЕ TOP TETHER

Крепление детского кресла завершается только после крепления Top Tether.

ВНИМАНИЕ! Чтобы определить точку крепления Top Tether детского кресла, ознакомьтесь с инструкцией по эксплуатации автомобиля. Эта точка крепления обозначена специальной этикеткой (рис. 15), и её можно найти в позициях, указанных на рисунках 16a - 16b - 16c - 16d - 16e.

ВНИМАНИЕ! Убедитесь в том, что используемая система крепления для Top Tether именно та, которая предусмотрена. Не перелугайте систему крепления с кольцом для закрепления багажа (рис. 17).

ВНИМАНИЕ! Проведите Top Tether между высокой частью спинки автомобильного сиденья и подголовником. Никогда не проводите Top Tether сверху над подголовником (рис. 18).

8. Определив точку крепления, соедините скобу (DD) Top Tether (рис. 19).
9. Отрегулируйте длину ремня Top Tether,

энергично натягивая ленту, чтобы придать ей натяжение (рис. 20). О правильном натяжении укажет зелёный цвет индикатора, имеющегося на ленте (рис. 21).

10. Сверните излишек ленты и закрепите его с помощью специальной липучки (рис. 22).

ДЕМОНТАЖ

ВНИМАНИЕ! При выполнении операций по демонтажу высадите ребёнка из детского кресла.

1. Ослабьте Top Tether, нажав на специальную кнопку BB (рис. 23), и разъедините скобу.
2. Сверните ленту Top Tether и закрепите её с помощью специальной липучки (рис. 22).
3. Потяните наружу рукоятку расщепления системы ISOFIX (L) и, держа её в натянутом положении, отдалите детское кресло от спинки автомобильного сиденья до полного вывода системы ISOFIX (рис. 24a - 24b).
4. Толкнув внутрь две красные кнопки, расцепите соединительные зажимы от соответствующих крепёжных узлов ISOFIX на автомобильном сиденье (рис. 25).
5. Выньте из основания детского кресла два колпачка, которые предварительно были там помещены, и снова наденьте их на соответствующие соединительные зажимы ISOFIX, следя за тем, чтобы два конца были направлены внутрь. (рис. 26a - 26b).
6. Толкните систему ISOFIX внутрь основания детского кресла так, чтобы она полностью вошла в него (рис. 27).

КРЕПЛЕНИЕ КРЕСЛА В АВТОМОБИЛЕ С ПОМОЩЬЮ 3-Х ТОЧЕЧНОГО РЕМНЯ БЕЗОПАСНОСТИ

ВНИМАНИЕ! НЕ ПРОВОДИТЕ АВТОМОБИЛЬНЫЙ РЕМЕНЬ В ИНЫХ ПОЗИЦИЯХ, ОТЛИЧНЫХ ОТ УКАЗАННЫХ В ДАННОЙ ИНСТРУКЦИИ: ВЫ ПОДВЕРГНЕТЕ ОПАСНОСТИ ВАШЕГО РЕБЁНКА!

На детском кресле элементы красного цвета указывают места для проведения ремней безопасности.

ВНИМАНИЕ! Как текст этой инструкции, так и рисунки относятся к креплению кресла на правом заднем сиденье автомобиля. Чтобы укрепить кресло на любом другом сиденье, выполните те же самые действия в той же последовательности.

1. Установите детское кресло на выбранном вами сиденье. **ВНИМАНИЕ!** Проверьте, чтобы между детским креслом и сиденьем, а также между детским креслом и дверцей автомобиля не находились какие-либо предметы.
2. Полностью опустите спинку детского кресла, потянув на себя рычаг, который находится под сиденьем кресла (Q) (Рис. 28).
3. Потяните автомобильный ремень безопасности и проведите его между

спинкой и основанием детского кресла (рис. 29).

4. Проведите поясную лямку автомобильного ремня с креплением в 3-х точках в специальные направляющие для проведения ремней (Рис. 30).
5. Выведите её с противоположной стороны детского кресла и застегните в замке автомобильного сиденья (Рис. 31).
6. Нажав на рычаг, откройте зажим блокировки ремня (Т), который находится со стороны замка сиденья (Рис. 32).
7. Введите в зажим диагональную лямку автомобильного ремня безопасности, расположив её точно так, как изображено на рис. 33. Отпустите рычаг зажима, который автоматически снова заблокируется.
8. С силой потяните диагональную лямку автомобильного ремня безопасности, чтобы детское кресло как можно лучше прилегло к автомобильному сиденью (Рис. 34), по необходимости толкните детское кресло коленом.
9. Проведите верхнюю часть диагональной лямки ремня внутрь направляющей S1, расположив её точно в соответствии с рисунком 35.
10. С силой потяните ремень в направлении, как указано на рисунке 35, чтобы натянуть и последний участок ремня.
11. Убедитесь в том, что детское кресло правильно установлено (Рис. 36).

ПРИМЕЧАНИЯ ОТНОСИТЕЛЬНО ПРАВИЛЬНОГО КРЕПЛЕНИЯ ДЕТСКОГО КРЕСЛА

ВНИМАНИЕ! В целях безопасности каждый раз после крепления детского кресла ВСЕГДА проверяйте, чтобы:

- автомобильный ремень не был перекручен,
- чтобы ремень был правильно натянут на всех участках.
- после выполнения всех операций детское кресло должно хорошо прилегать к автомобильному сиденью; в противном случае заново выполните все крепёжные операции.

РАЗМЕЩЕНИЕ РЕБЁНКА В КРЕСЛЕ

- Перед тем как посадить ребёнка в кресло, нажмите на кнопку регулирования ремней и одновременно возьмите два ремня детского кресла под наплечниками и потяните на себя, чтобы ослабить их (Рис. 37).
 - Расстегните замок ремней кресла, нажав на красную кнопку (Рис. 38), и расширьте ремни наружу. Теперь можно посадить ребёнка в кресло (Рис. 39).
- ВНИМАНИЕ!** Всегда проверяйте, чтобы ребёнок сидел, хорошо прислонившись туловищем к спинке кресла (Рис. 40).
- Правильно разместите разделитель для ног:

возьмите ремни, положите один на другой два язычка замка (Рис. 41а - 41б) и решительным движением введите их в замок, вы должны услышать отчётливый характерный щелчок (Рис. 42).

- Из соображений безопасности оба язычка спроектированы таким образом, что невозможно ввести в замок только один из них.

РЕГУЛИРОВАНИЕ ПОДУШКИ-ПОДГОЛОВНИКА И РЕМНЕЙ

Имеются 6 позиций для одновременного регулирования по высоте подголовника и ремней с помощью задней кнопки.

ВНИМАНИЕ! Чтобы правильно отрегулировать высоту подголовника, он должен быть расположен так, чтобы ремни выходили из спинки кресла на уровне плеч ребёнка (рис. 43). При выполнении операции по регулированию держите нажатой кнопку регулирования (М), которая находится на тыльной стороне спинки (Рис. 44), и одновременно двигайте подголовник, пока не выберите желаемое положение (Рис. 45); в этом случае отпустите кнопку и придержите подголовник пока не услышите характерный щелчок, который подтвердит о сцеплении.

Чтобы правильно натянуть ремни детского кресла, тяните за ленту регулирования ремней (Рис. 46) до тех пор, пока ремни не будут хорошо прилегать к туловищу ребёнка.

После того, как вы натянули ремни, возьмите наплечники и потяните их по направлению вниз.

ВНИМАНИЕ! Ремни должны быть хорошо натянуты и плотно прилегать к туловищу ребёнка, но не стеснять его: между ремнём и ребёнком на высоте плеч должен поместиться один палец.

ВНИМАНИЕ! Контролируйте, чтобы ремни не были перекручены, особенно в области живота ребёнка.

РЕГУЛИРОВАНИЕ НАКЛОНА СИДЕНЬЯ

Кресло имеет 5 наклонных положений.

Чтобы изменить наклон, необходимо потянуть на себя рычаг, находящийся под сиденьем (Q) (Рис. 47).

ВНИМАНИЕ! Когда найден нужный наклон, сначала отпустите рычаг, а затем продолжайте двигать сиденье до тех пор, пока не услышите характерный щелчок, который подтвердит о сцепке рычага.

ВНИМАНИЕ! Установив нужный наклон, всегда проверяйте, чтобы ремни были правильно натянуты вокруг кресла.

ВНИМАНИЕ! При выполнении этих операций убедитесь, что мобильные части кресла не находятся в контакте с туловищем ребёнка или других детей, сидящих на автомобильном сиденье.

УХОД ЗА КРЕСЛОМ

Все операции по уходу и техобслуживанию детского кресла должны выполнять только взрослые.

Уход за чехлом кресла

Чехол можно полностью снять с кресла и постирать руками или в стиральной машине при температуре 30°C. При стирке строго придерживайтесь инструкций на этикетке.

Не применяйте абразивные моющие средства или растворители.

Не центрифугируйте чехол, развесьте не отжимая.

При необходимости чехол можно заменить, но только чехлом, одобренным производителем, так как он является неотъемлемой частью кресла и необходимым элементом безопасности.

ВНИМАНИЕ! Никогда не используйте детское кресло без чехла, так как это может подвергнуть опасности Вашего ребёнка.

Перед тем как снять чехол, необходимо вынуть ремни следующим образом:

- нажмите на кнопку регулирования ремней и одновременно возьмите два ремня детского кресла под наплечниками и тяните их по направлению к себе, чтобы ослабить их (рис. 37).
- расстегните ремень безопасности, нажав на красную кнопку на замке (Рис. 38).
- выньте два конца ремня из пластины (Рис. 48).
- потяните ремни спереди таким образом, чтобы вынуть их из подголовника и наплечников (Рис. 49).
- теперь снимите чехол с подголовника, разделителя для ног и с кресла.

Чтобы надеть чехол и вставить ремни, необходимо:

- надеть чехлы на подголовник, разделитель для ног и на кресло.
- вставить два конца ремня сначала в отверстия на чехле (Рис. 50), а затем провести их через наплечники и отверстия в подголовнике (Рис. 51).
- затем снова вставьте концы ремня в зажимную пластину (Рис. 52) и проверьте, чтобы как пластина, так и концы ремня находились в соответствии с рисунком 53.

ВНИМАНИЕ! Проверьте, чтобы ремни не были перекручены.

ВНИМАНИЕ! Проверьте, чтобы пластина была правильно расположена в специальном нижнем проёме сиденья (рис. 54).

Уход за пластмассовыми или металлическими частями

Пластмассовые или металлические окрашенные детали чистите только влажной тканью.

Ни в коем случае не используйте абразивные

моющие средства и растворители.

Ни в коем случае не смазывайте мобильные части детского кресла.

Контроль за целостностью компонентов

Рекомендуется регулярно проверять состояние и целостность следующих компонентов:

- чехол: проверяйте, чтобы из него не выступала наружу набивка, и чтобы отдельные его части не были ослаблены. Проверьте состояние швов - они не должны быть рваными.
- ремни: проверяйте, чтобы не наблюдалось аномальное отделение текстильных волокон и явное уменьшение толщины лент ремней: ленты ремня регуляции, разделителя для ног, плечевых лямок и в зоне пластины регуляции ремней.
- пластмассовые детали: проверяйте состояние и износ всех пластмассовых частей, которые не должны быть явно повреждены или обесцвечены.

ВНИМАНИЕ! Если детское кресло деформировано или сильно изношено, замените его: оно может уже не обладать первоначальными характеристиками безопасности.

Хранение изделия

Когда детское кресло не используется в автомобиле, храните его в сухом месте вдали от источников тепла, предохраняйте от пыли, влаги и прямых солнечных лучей.

Выброс изделия

Когда детское кресло отслужит свой срок, необходимо прекратить им пользоваться и выростить его. С целью защиты окружающей среды выполняйте дифференцированный сбор отходов в соответствии с действующими в каждой отдельной стране нормами.

ЗА БОЛЕЕ ПОДРОБНОЙ ИНФОРМАЦИЕЙ ОБРАЩАЙТЕСЬ:

ARTSANA SPA

Отдел по обслуживанию клиентов

Via Saldarini Catelli 1

22070 Grandate COMO - ITALY

www.chicco.com

SA تعليمات الإستعمال

الإخطار.

مهم: قبل الاستخدام يجب قراءة دليل الاستعمال هذا بالكامل جيدا حتى لا تعرض سلامة طفلك للخطر أثناء استخدام المنتج. وننصح بالاحتفاظ به لمراجعة المعلومات وقت الحاجة في المستقبل. وتذكر جيدا أن الطفل يمكن أن يصاب بأذى في حالة عدم تنفيذ تعليمات هذا الدليل فنرجو اتباعها بعناية.

تنبيه: قبل الاستخدام يجب إبعاد وإزاحة أية أكياس بلاستيك وكافة الأشياء الخاصة بعلبة وتغليف المنتج ثم وضعها على أي حال بعيدا عن متناول أيدي الأطفال. وننصح بالتخلص من هذه الأشياء عن طريق نظام جمع وتفريق الخلفات حسب القوانين المعمول بها في البلد.

إخطار مهم: تركيب المنتج بواسطة نظام ايزوفكس 1. هذا هو منتج ايزوفكس لربط كرسي الطفل. والمعتمد حسب نص اللاتحة إي سي إي- (أر44/04) الخاصة باستعمال نظام ايزوفكس في السيارات المزودة بنظام ايزوفكس لربط كرسي الطفل.

2. لاستعمال نظام ايزوفكس عمومي (يونيفرسال) فيلزم حتما مراجعة دليل استعمال السيارة قبل تركيب كرسي الطفل في السيارة. حيث يوضح دليل الاستعمال المقاعد اللاتمة لفئة مقاس كرسي الطفل المطابق للمواصفات نظام ايزوفكس العمومي (يونيفرسال).

3. إن هذا الموديل قد تم تصنيفه ايزوفكس عمومي (يونيفرسال) بناء على معايير في مطابقة المواصفات أكثر تشددا بالمقارنة بالموديلات السابقة التي لا يوجد بها هذا الإخطار.

4. مجموعة الحمولة وفئة المقاس لنظام ايزوفكس التي يمكن استعمال هذا المنتج معها هي: مجموعة 1 وفئة ب.

5. في حالة الشك يجب الاتصال بالشركة المنتجة للنظام أو الاتصال بالبايع مباشرة.

تنبيه: بحذر استخدام نظام ايزوفكس لربط الطفل مع حزام السيارة العادي من أجل تركيب كرسي الطفل.

تنبيه: أثناء استعمال نظام ايزوفكس فإن أسنان المشبك السفلية لا تكون مثبتة بشكل كاف لذلك يلزم حتما ربط نظام "توب ثتر" في موضع الربط الذي يشير إليه دليل استعمال السيارة.

إخطار مهم: تركيب المنتج بواسطة الحزام المثبت في ثلاث نقاط

1. هذا هو نظام عمومي (يونيفرسال) لربط كرسي الطفل مطابق للمواصفات التي نصت عليها اللاتحة إي سي إي - (أر 44/04) وهو يتناسب مع معظم كراسي السيارات إلا القليل منها.

2. تصبح ملائمة السيارة للمنتج ملائمة تامة في حالة إشارة الشركة المنتجة للسيارة في دليل الاستعمال إلى أنه يمكن تركيب نظام عمومي (يونيفرسال) يتناسب الأطفال في العمر المحدد لاستخدام الكرسي.

3. إن هذا الموديل قد تم تصنيفه نظام عمومي (يونيفرسال) بناء على معايير في مطابقة المواصفات أكثر تشددا بالمقارنة بالموديلات السابقة التي لا يوجد بها هذا

4. يتناسب هذا النظام السيارات المزودة بحزام أمان مثبت في مقعد السيارة في ثلاث نقاط. ثابت أو بنظام لف ويكون الحزام أيضا مطابقا للمواصفات التي نصت عليها اللاتحة رقم 16 يو إن/ إي سي إي أو يكون مطابقا لأية مواصفات أخرى ميسافة.

5. في حالة الشك يجب الاتصال بالشركة المنتجة للنظام أو الاتصال بالبايع مباشرة.

مهم جدا ويلزم القراءة في الخال!

• كرسي الطفل هذا يطابق مواصفات "المجموعة 1" الخاصة بنقل الأطفال الذي يتراوح وزنه بين 9 و 18 كيلوجرام (تقريبا في عمر ما بين 12-9 شهورا و3 سنوات) وذلك تنفيذًا لللائحة الاتحاد الأوروبي إي سي إي - (أر44/04).

• يجب أن يقوم بكافة عمليات ضبط كرسي الطفل شخص بالغ فقط.

• يجب مراعاة عدم استعمال أي شخص للكرسي بدون قراءة تعليمات الاستعمال.

• عدم اتباع التعليمات الموجودة بهذا الدليل بحرص شديد يعرض الطفل لخطورة بالغة ليس فقط في حالة وقوع حادث بل أيضا في حالات أخرى مثل الإيقاف (الفرملة) الضجائي وغيرها.

• كرسي الطفل مخصص فقط للاستعمال في السيارة وغير مخصص إطلاقا للاستعمال في المنزل.

• لا يوجد كرسي يضمن السلامة الكاملة للطفل عند وقوع حادث ومع ذلك فإن هذا الكرسي يقلل من تعرض الطفل للإصابات الخطيرة أو يخطر الموت.

• يجب استعمال كرسي الطفل بصفة دائمة وحتى في المسافات القصيرة مع مراعاة تركيبه بطريقة صحيحة ومراعاة ربط الأحزمة. نذكر أن عدم تنفيذ ذلك يعرض سلامة الطفل للخطر فتأكد دائما من أن الأحزمة مشدودة بطريقة سليمة وأنها ليست معقودة أو ملفوفة ببعضها على البعض أو أنها في غير مكانها الصحيح.

• في حالة وقوع حادث حتى وإن كان بسيطا يجب تغيير كرسي الطفل لأنه قد يكون حدث به تلف غير ظاهر لا يمكن رؤيته بالعين المجردة.

• لا يجب استخدام كرسي طفل مستعمل لأنه قد يكون به تلف غير ظاهر للعين المجردة ولكنه ذا أهمية بالغة تجعل الكرسي غير آمنا للطفل.

• لا يجب استخدام كرسي طفل تالف أو مكسور أو مستعمل جدا أو به أعوجاج أو جزء ناقص من أجزائه لأن الكرسي في هذه الحالة يكون قد فقد أهم ميزاته ووظيفته الأساسية وهي ضمان سلامة وأمان الطفل.

• لا تقوم بعمل إضافات أو إجراء تعديلات على الكرسي بدون موافقة الشركة المنتجة للكرسي ولا تقوم بتركيب كماليات أو مكونات أو قطع غيار من مصادر مجهولة لا تعتمد عليها الشركة المنتجة.

• لا تضع أي شيء كالحجئات أو الأغطية بهدف رفع كرسي الطفل عن مقعد السيارة ولا بهدف رفع الطفل في موضعه في الكرسي. لأن ذلك ربما يخل من وظيفة الكرسي في ضمان السلامة في حالة وقوع حادث.

• يجب التأكد من عدم وجود أي أشياء بين كرسي الطفل ومقعد السيارة ولا بين كرسي الطفل وباب السيارة. يجب التأكد من أن مقاعد السيارة (القابلة للثني أو الفرد أو الدوران) جميعها مثبتة جيدا.

- تركيب الكرسي في السيارة بواسطة ايزوفكس
- تركيب الكرسي في السيارة بواسطة الحزام المثبت في ثلاث نقاط
- إرشادات لتركيب الكرسي بطريقة سليمة
- وضع الطفل في الكرسي
- ضبط مكدسة مسند الرأس وحزامي الأمان
- ضبط زاوية ميل موضع جلوس الطفل
- الصيانة

المكونات (أشكال 1-2-3-4-5)

شكل 1 (الوجه)

- مكدسة مسند الرأس
- عروة مرور الحزام
- واق الكتف
- حزاما الكرسي
- زر ضبط الحزامين
- شريط ضبط الحزامين
- مضيق فتح وقفل الحزامين
- كسوة
- فاصل مبطن بين القدمين
- لق قاعدة الكرسي
- موضع الجلوس
- مقبض لتك نظام ايزوفكس

شكل 2 (الخلف)

- زر ضبط مسند الرأس
- تكتيت (بطاقة) المطابقة للمواصفات
- لوح تثبيت الحزامين
- P1 نظام ايزوفكس
- P2 نظام توب ثتر

شكل 3 (الجانب)

- رافعة ضبط موضع الجلوس
- جيب لدليل الاستعمال
- مجري مرور الطرف العرضي لحزام أمان السيارة المثبت في ثلاث نقاط
- S1 مجرى مرور الطرف الفطري لحزام أمان السيارة المثبت في ثلاث نقاط
- T مضيق تثبيت الطرف الفطري لحزام أمان السيارة
- U تكتيت (بطاقة) تعليمات التركيب
- V نظام ايزوفكس

شكل 4 (تفصيل نظام ايزوفكس)

- وصلة
- X غطاء واق
- Y زر فك
- Z مؤشر الربط

شكل 5 (تفصيل نظام توب ثتر)

- حزام
- BB زر الضبط
- CC مؤشر النشد
- DD مضيق

- يجب التأكد من عدم وجود وخاصة في المسند الخلفي للسيارة أشياء أو حقايق غير مثبتة جيدا أو غير موضوعة بطريقة آمنة لأن وجود هذا الأشياء قد يعرض الركاب للإصابة في حالة وقوع حادث أو عند الإيقاف (الفرملة) الفجائي.
- لا تترك الأطفال يعينون مكونات وأجزاء كرسي الطفل.
- لا تترك أبدا الطفل بمفرده داخل السيارة لأن ذلك قد يعرض سلامته للخطر.
- لا تضع أكثر من طفل على كرسي واحد.
- يجب التأكد دائما من أن جميع ركاب السيارة يضعون حزام الأمان وذلك من أجل سلامة الجميع أثناء الرحلة وأيضا لتجنب تعرض الطفل للإصابة في حالة وقوع حادث أو عند الإيقاف (الفرملة) الفجائي.
- تنبيه: عند القيام بعمليات ضبط الكرسي (ضبط مسند الرأس والحزامين) يجب اتخاذ الحيطه لعدم اقتراب الأجزاء التي يمكن تحريكها من جسم الطفل.
- عند الحاجة للقيام بعمليات ضبط الكرسي أو ضبط وضع الطفل أثناء السير يجب إيقاف السيارة في مكان آمن.
- يجب ملاحظة الطفل بصفة مستمرة والتأكد من أنه لم يفتح مضيق حزام الأمان ومن أنه لا يعبت بالكرسي أو بأي جزء من أجزائه.
- تجنب عدم إعطاء الطفل أثناء السير أية أطعمة وخاصة المصاصة أو الثلجات أو أي أطعمة لها عصا صغير لأنه قد يجرحه في حالة وقوع حادث أو عند الإيقاف (الفرملة) الفجائي.
- ننصح بتكرار التوقف لعمل الاستراحة أثناء الرحلات الطويلة لأن الطفل يتعب بسهولة وهو في الكرسي ويحتاج للحركة. وننصح أيضا بإتمام عملية صعود الطفل ونزوله من السيارة من جانب الطريق الموجود به الرصيف.
- يجب عدم ترع التكتيت والبطاقات والمراكات من على المنتج.
- تجنب تعرض الكرسي لأشعة الشمس لمدة طويلة لأن ذلك قد يؤدي لحدوث تغيير في ألوان الخامات والنسيج.
- في حالة توقف أشعة الشمس في أمان السيارة المثبت في ثلاث نقاط
- S1 مجرى مرور الطرف الفطري لحزام أمان السيارة المثبت في ثلاث نقاط
- T مضيق تثبيت الطرف الفطري لحزام أمان السيارة
- U تكتيت (بطاقة) تعليمات التركيب
- V نظام ايزوفكس
- في حالة عدم وجود الطفل بالسيارة مع وجود كرسي الطفل داخل السيارة فإن الكرسي يجب أن يكون دائما مثبتا (عن طريق نظام ايزوفكس أو عن طريق الحزام المثبت في ثلاث نقاط). أو يمكن وضع الكرسي في صندوق أمتعة (شنتقة) السيارة. وذلك لأن الكرسي الغير مثبت يمكن أن يعرض الركاب للخطر في حالة وقوع حادث أو عند الإيقاف (الفرملة) الفجائي.
- لا تتحمل شركة ارتسانا إطلاقا أية مسؤولية عن أي استعمال ينافي الاستعمال السليم للمنتج ولا عن أي استعمال يخالف تعليمات الاستعمال هذه.

تعليمات الاستعمال

- المكونات
- حدود وشروط الاستعمال الخاصة بالمنتج والخاصة بمقعد السيارة

لأهميتها في إدخال نظام ايزوفكس في قاعدة الكرسي في حالة عدم استخدامه.

تركيب الكرسي

حدود وشروط الاستعمال الخاصة بالمنتج والخاصة بمقعد السيارة
لزيادة اتبوع بدقة الحدود والشروط التالية الخاصة باستعمال المنتج ومقعد السيارة وإلا صار الأمان غير مضمون.

- يجب أن يكون وزن الطفل فيما بين 9 كيلوجرام و 18 كيلوجرام.
- في حالة تركيب الكرسي على مقعد سيارة بواسطة حزام السيارة نفسها فإن السيارة يجب أن تكون مزودة بحزام أمان مثبت في ثلاث نقاط . ثابت أو بنظام لف . ويكون الحزام أيضا مطابقا للمواصفات التي نصت عليها اللائحة رقم 16 يو إن / إي سي أي أو ويكون مطابقا لأية مواصفات أخرى قياسية (شكل 16).
- يمكن تثبيت الكرسي بواسطة نظام ايزوفكس وذلك في الأماكن المشار إليها في دليل استعمال السيارة نفسها.
- يمكن تثبيت الكرسي في المقعد الأمامي بجوار السائق أو في أي مقعد خلفي . ويجب أن يكون مثبتا دائما في اتجاه سير السيارة . ويجب عدم تثبيت هذا الكرسي إطلاقا على المقاعد التي يكون وضعها في ناحية جانب السيارة ولا في المقاعد التي يكون وضعها في الاتجاه المعاكس لسير السيارة (شكل 17).

تعيينه: تشير إحصائيات حوادث السيارات إلى أن المقاعد الخلفية بصفة عامة هي الأكثر أمانا من المقاعد الأمامية لذلك ننصح بتركيب الكرسي على المقاعد الخلفية وبصفة خاصة على المقعد الأوسط الخلفي فوق الأكثر أمانا.

في حالة تركيب الكرسي على المقعد الأمامي ولزيد من الأمان فإننا نوصي بإزاحة مقعد السيارة إلى الخلف قدر المستطاع ما يتناسب مع راحة الراكب الخلفي إن وجد. ونوصي كذلك بضبط بوضع مسند ظهر مقعد السيارة في الوضع الرأسي قدر المستطاع. مع تثبيت مفتاح ضبط ارتفاع الحزام إن وجد في الوضع الأسفل. والتأكد من أن مفتاح ضبط الحزام يوجد خلف مسند ظهر مقعد السيارة (أو مواز له كحد أقصى).

إذا كان المقعد الأمامي مزودا بكيس هواء (إير باج) فإننا ننصح بتركيب الكرسي على هذا المقعد مع مراعاة اتباع التعليمات الخاصة به الموجودة بدليل السيارة نفسها. وكذا عند تركيب الكرسي على أي مقعد مزود بكيس هواء (إير باج).

تنبيه: يجب عدم تركيب السيارة إطلاقا على مقعد السيارة بواسطة حزام أمان الكرسي عندما يكون حزام أمان المقعد أفقيا ويكون مثبتا في نقطتين فقط (شكل 18).

تركيب الكرسي في السيارة بواسطة نظام ايزوفكس

الإعداد لتركيب الكرسي

1. اجذب للخارج مقبض ربط نظام ايزوفكس (شكل 9).
2. وبينما تجذب المقبض للخارج استخرج بالكامل نظام ايزوفكس من الجانب الخلفي لمسند الظهر (شكل 10) وتأكد من خروج النظام كاملا حتى نهايته.
3. ادفع للداخل الزرين الأحمرين (Y) لوصلتين نظام ايزوفكس وبينما تضغط عليهما انزع الغطاءين الواقيين (X).
4. ضع الغطاءين الواقيين في المكان المخصص لهما الموجود أسفل قاعدة الكرسي (شكل 12a و شكل 12b).

تنبيه: يجب الاحتفاظ دائما بالغطاءين الواقيين

5. ضع الكرسي فوق مقعد السيارة المختار. تنبيهه: يجب التأكد دائما من عدم وجود أي شيء بين الكرسي والمقعد ولا بين الكرسي وباب السيارة.
6. اربط وصلتي نظام ايزوفكس مع مشبكي نظام ايزوفكس الموجودين على مقعد السيارة بين مسند الظهر وموضع الجلوس (شكل 13). تنبيهه: يجب التأكد من أن عملية الربط قد تمت بطريقة صحيحة عندما يشير مؤشر الربط إلى اللون الأخضر.
7. ادفع بقوة الكرسي نحو مسند ظهر مقعد السيارة (شكل 14) للتأكد من أقصى درجة لئناسهما.

تركيب نظام "توب تثر"

تتم وتكتمل عملية تركيب الكرسي اكتمالا سليما فقط بتركيب نظام "توب تثر".
تنبيهه: يجب مراجعة دليل استعمال السيارة لمعرفة نقطة ربط نظام "توب تثر". التي عادة ما يشير إليها تكتيت (شكل 15) وتكمن إيجاد هذه النقطة في المواضع التي تشير إليها الأشكال (16a) (16b) (16c) (16d) (16e).

تنبيهه: يجب التأكد من استخدام حلقة ربط نظام "توب تثر" وعدم استخدام حلقة أخرى تكون مخصصة لتثبيت الحجاب (شكل 17).

تنبيهه: يجب تمرير نظام "توب تثر" بين الجزء الأعلى من مسند ظهر مقعد السيارة وبين مسند الرأس. ولا تقوم أبدا بتمريره فوق مسند الرأس (شكل 18).

8. عند التعرف على نقطة ربط نظام "توب تثر" يجب توصيل مشبك (DD) نظام "توب تثر" (شكل 19).

9. اضبط طول حزام "توب تثر" بشد الشريط بقوة (شكل 20)، وسوف يشير مؤشر الربط الموجود على الشريط إلى اللون الأخضر دليلا على إتمام عملية الشد بطريقة صحيحة (شكل 21).

10. لف ما تبقى من طول الشريط واربطه بواسطة الفلكر (شكل 22).

فك الكرسي

تنبيهه: يجب رفع الطفل عن الكرسي قبل البدء في عملية الفك.

1. أرخ وحل شد نظام "توب تثر" بالضغط على زر BB (شكل 23) وقت توصيل المشبك.
2. لف شريط نظام "توب تثر" واربطه بواسطة الفلكر (شكل 22).
3. اجذب للخارج مقبض فك نظام ايزوفكس (L) وبينما تجذب المقبض للخارج ابعده الكرسي عن مسند ظهر حتى خروج نظام ايزوفكس بالكامل (شكل 24a و شكل 24b).
4. ادفع للداخل الزرين الأحمرين وبينما تضغط عليهما فك وصلتي نظام ايزوفكس مع مشبكي نظام ايزوفكس الموجودين على مقعد السيارة (شكل 25).
5. اخرج الغطاءين الواقيين من مكانهما أسفل قاعدة الكرسي ثم ضعهما على وصلتي نظام ايزوفكس الخاص بهما مع مراعاة توجيه طرفيهما نحو الداخل (شكل 26a و شكل 26b).
6. ادفع للنظام ايزوفكس في داخل قاعدة الكرسي بحيث

يدخل فيها بصورة كاملة (شكل 27).

تركيب الكرسي في السيارة بواسطة الحزام المثبت في ثلاث نقاط
تنسيبه: لا تمر أبدا حزام أمان السيارة في أماكن مختلفة
عن التي تشير إليها تعليمات هذا الدليل حتى لا
تعرض سلامة طفلك للخطر.
توجد على الكرسي أجزاء لونها أحمر توضح مرور الحزامين.
تنسيبه: تنشر هذه التعليمات بالنص والصور طريقة
تركيب الكرسي على المقعد الخلفي جهة اليمين. ولتركيب
الكرسي على أي مقعد آخر فيجب أيضا اتباع نفس ترتيب
الخطوات.

1. ضع الكرسي فوق مقعد السيارة المختار. تنسيبه: يجب التأكد دائما من عدم وجود أي شيء بين الكرسي والمقعد ولا بين الكرسي وباب السيارة.
2. احن مسند ظهر الكرسي كاملا لجذب الرافعة الموجودة أسفل الكرسي (Q) في اتجاه الخارج (شكل 28).
3. اجذب حزام أمان السيارة ومرة في الفراغ الموجود بين مسند الظهر وقاعدة الكرسي (شكل 29).
4. مر الطرف العرضي لحزام السيارة المثبت في ثلاث نقاط في الجرى المخصصة لمرور الحزام (شكل 30).
5. اخرج طرف الحزام من الجانب الآخر للكرسي واربطه في مشبك المقعد (شكل 31).
6. افتح مشبك تثبيت الحزام (T) الموجود في نفس جانب مشبك المقعد بالضغظ على رافعة المشبك (شكل 32).
7. ادخل في المشبك الطرف القطري لحزام السيارة وضعه تماما كما يوضح شكل 33. اترك رافعة المشبك فيعود أوتوماتيكيا مرة أخرى لوضع القفل.
8. شد بقوة طرف الحزام العرضي لكي يلامس الكرسي تماما مقعد السيارة (شكل 34) حتى وإن صدعت بركبتك فوق الكرسي.
9. مر الجزء العلوي للحزام العرضي في داخل الجرى (S1) وضعه تماما كما يوضح شكل 35.
10. اجذب بقوة الحزام كما يوضح شكل 35 لشد آخر جزء منه.
11. يجب التأكد من تركيب الكرسي بطريقة صحيحة (شكل 36).

إرشادات تركيب الكرسي بطريقة سليمة
تنسيبه: حتى لا تعرض سلامة طفلك للخطر بعد التركيب
يجب التأكد دائما من الآتي:
- أن لا يكون حزام السيارة ميروما في أحد أجزائه.
- أن يكون الحزام مشدود جيدا في كل الأركان.
- أن يلامس الكرسي جيدا مقعد السيارة بعد إتمام جميع
عمليات التركيب. وإن لم يكن كذلك فيلزم إعادة تركيب
الكرسي من جديد.

وضع الطفل في الكرسي

- قبل أن تضع الطفل في الكرسي اضغظ زر ضبط الحزامين وامسك في الوقت نفسه حزامي الكرسي من أسفل وأقيا الكتفين ثم اجذبهما جأه الخارج وأرخهما وحل شددهما (شكل 37).
- حل مشبك الحزامي الكرسي بالضغظ على الزر الأحمر (شكل 38) ووسع بين الحزامين للخارج عندئذ يمكن وضع الطفل في الكرسي (شكل 39).

تنسيبه: يجب التأكد دائما من أن الطفل يجلس وجسمه يلامس جيدا مسند ظهر الكرسي (شكل 40).
- وضع فاصل القدمين في وضع سليم ثم امسك الحزامين وضع لساني المشبك الأول فوق الثاني (شكل 41a) (شكل 41b) واقفهما سويا في موضعهما داخل المشبك حتى تسمع بوضوح صوت "كليك" (شكل 42).
- ولضمان مزيدا من الأمان فإن لساني المشبك قد تم تصميمهما بحيث يقفلا معا ولا يقفل أحدهما بمفرده.

ضبط مخدة مسند الرأس وحزامي الأمان
يتم ضبط كل ارتفاع مخدة الرأس وحزامي الأمان في آن واحد في 6 أوضاع مختلفة وذلك بواسطة الزر الخلفي.
تنسيبه: لعمل الضبط بشكل سليم يجب أن يكون مسند الرأس في وضع يسمح بخروج الحزامين من ظهر الكرسي في ارتفاع كتفي الطفل (شكل 43). اضغظ على الزر (M) الموجود خلف مسند الظهر (شكل 44) وفي نفس الوقت حرك مسند الرأس حتى يصل للوضع المرغوب فيه (شكل 45). عند هذه النقطة اترك الزر وتعامل مع مسند الرأس حتى تسمع صوت تثبيته.

لشد حزامي الكرسي يجب جذب شريط ضبط الحزامين (شكل 46) حتى يلامس جيدا جسم الطفل.
بعد شد الحزامين امسك واقبي الكتفين واجذبهما لأسفل لتيسير وضع الحزامين على جسم الطفل.
تنسيبه: يجب أن يكون الحزامان مشدودين ويلامسان جيدا الطفل ولكن ليس بشكل مبالغ فيه والتأكد من شد الحزامين بطريقة سليمة يجب أن تكون هناك مسافة قدر إصبع واحد بين الحزام والطفل من عند الكتفين.
تنسيبه: يجب التأكد من أن الحزامين غير ميرومين وبصفة خاصة في منطقة حوض الطفل (شكل 54).

ضبط زاوية ميل موضع جلوس الطفل
يمكن ضبط ميل الكرسي في خمسة أوضاع.
لتعديل ميل الكرسي من الضروري جذب نحو الخارج الرافعة الموجودة أسفل موضع جلوس الطفل (Q) (شكل 47).
تنسيبه: بعد تعديل الكرسي إلى الوضع المرغوب وقبل ترك الرافعة يجب تحريك موضع الجلوس حتى تسمع صوت تثبيت الرافعة.

تنسيبه: بعد تعديل الكرسي إلى الوضع المرغوب يجب التأكد دائما من شد الحزامين شدا صحيحا حول الكرسي.
تنسيبه: أثناء عمليات الضبط يجب التأكد من أن الأجزاء المتحركة لا تقرب من جسم الطفل أو من أجسام أطفال آخرين موجودين في مقعد السيارة.

الصيانة

يجب أن يقوم بكافة جميع عمليات التنظيف والصيانة شخص بالغ فقط.

تنظيف الكسوة

- يمكن نزع كسوة الكرسي بأكملها وغسلها يدويا أو في غسالة الملابس عند درجة 30 درجة مئوية.
- ولغسل الكسوة يجب الرجوع إلى التعليمات المكتوبة في كتيبت (بطاقة) الكسوة ذاتها. يجب عدم استعمال منظفات حاكة ولا مذيبة. لا تقوم بعصر الكسوة في الغسالة ولكن يجب تركها تجف بدون عصر.
- يمكن تغيير الكسوة واستبدالها بأخرى فقط من قبل

في مكان جاف وبعيدا عن أي مصدر من مصادر الحرارة وفي معزل عن الأتربة والرطوبة وأشعة الشمس المباشرة.

التخلص من الكرسي

عن انتهاء العمر الافتراضي للكرسي يجب الامتناع عن استعماله والقائه في سلة الخلفات. وحفاظا على البيئة يجب تفريق أجزاء الكرسي عند التخلص منه بناء على القواعد الخاصة بجمع وتفريق الخلفات المعمول بها في البلد.

الشركة المصنعة لأنها جزء أساسي للكرسي وبالتالي فهي عنصر رئيسي لأمان الطفل.

تنبيه: يجب عدم استعمال الكرسي إطلاقا بدون الكسوة لأن ذلك يعرض سلامة الطفل للخطر.

لتزج كسوة الكرسي من الضروري أولا سحب الحزامين كما يلي:

- اضغط على زر ضبط الحزامين وامسك في الوقت نفسه الحزامين من تحت واقبى الكتفين ثم اجذبهما نحو الخارج بحيث ترخييهما واخل شدتهما (شكل 37).

- اضغط على الزر الأحمر لمشبك حزام الأمان لفكه (شكل 38).

- اسحب طرفي الحزام من لوح تثبيت الحزامين (شكل 48).

- شد من الأمام الحزامين حتى تخرجهما من مسند الرأس ومن واقبي الكتفين (شكل 49).

- انزع الكسوة من مسند الرأس ومن فاصل القدمين ومن الكرسي.

إعادة الكسوة والحزامين من الضروري عمل ما يلي:

- أعد وضع كسوة مسند الرأس وفاصل القدمين والكرسي.

- ادخل طرفي الحزامين في عروتي الكسوة أولا (شكل 50) ثم مررها عبر واقبي الكتفين ثم في عروتي مسند الرأس (شكل 51).

- ادخل من جديد طرفي الحزامين في لوح تثبيت الحزامين (شكل 52) وتأكد من أن اللوح وكذا طرفي الحزامين يظهرهما كما في الشكل 53.

تنبيه: يجب التأكد من أن الحزامين غير مبرومين.

تنبيه: يجب التأكد من أن اللوح مثبت بطريقة صحيحة في مكانه أسفل موضع الجلوس (شكل 54).

تنظيف الأجزاء البلاستيكية والمعدنية

يتم تنظيف الأجزاء البلاستيكية والمعدنية المطلوبة فقط بواسطة قطعة قماش مبللة بالماء.

لا تستعمل أبدا منظفات حاكة أو مذيبة.

يجب عدم إضافة باني صورة من الصور أية زيوت أو شحوم على الأجزاء المتحركة من الكرسي.

مراجعة سلامة أجزاء الكرسي

نوصي بالتأكد بصفة دورية من سلامة ومدى استهلاك المكونات التالية:

• الكسوة: يجب التأكد من عدم خروج البطانة الداخلية أو أي جزء من أجزائها والتأكد أيضا من حالة الخياطة التي يجب أن تكون متماسكة دائما في كافة النقاط.

• الحزامين: يجب التأكد من عدم وجود وبرة غير عادية في نسيجها مع نقص واضح في السمك عند شريط الضبط أو فاصل القدمين أو طرفي الكتفين أو منطقة لوح ضبط الحزامين.

• البلاستيك: يجب التأكد من مدى استهلاك جميع الأجزاء البلاستيكية وألا يوجد بها أي علامات واضحة لتلف أو تغيير في الألوان.

تنبيه: في حالة حدوث تغيير في هيئة الكرسي أو استهلاك شديد له فيجب تغييره لأنه ربما يكون فقد صفة الأمان.

حفظ الكرسي

عندما يكون الكرسي غير مركب في السيارة نوصي بحفظه

لزيد من المعلومات

ارتسانا شركة مساهمة

خدمة العملاء

شارع سالداريني كاتلني 1

22070 جرانديني كومو - إيطاليا

www.chicco.com

ARTSANA S.p.A. - Via Saldarini Catelli, 1 - 22070 Grandate (CO) - Italy
Tel. (+39) 031 382 111 - Fax (+39) 031 382 400 - www.chicco.com



Free Manuals Download Website

<http://myh66.com>

<http://usermanuals.us>

<http://www.somanuals.com>

<http://www.4manuals.cc>

<http://www.manual-lib.com>

<http://www.404manual.com>

<http://www.luxmanual.com>

<http://aubethermostatmanual.com>

Golf course search by state

<http://golfingnear.com>

Email search by domain

<http://emailbydomain.com>

Auto manuals search

<http://auto.somanuals.com>

TV manuals search

<http://tv.somanuals.com>