

Trevi[™]

Owner's Manual

Manual del propietario • Manuel d'utilisation

www.chiccousa.com

WARNING

Failure to follow these warnings and the assembly instructions could result in serious injury or death.

- PLEASE SAVE OWNER'S MANUAL FOR FUTURE USE.
- ADULT ASSEMBLY REQUIRED.
- NEVER LEAVE CHILD UNATTENDED. Always keep child in view while in stroller.
- AVOID SERIOUS INJURY from falling or sliding out. Always use seat belt. After fastening buckles, adjust belts to get a snug fit around your child.
- Children should be clear of moving parts while making adjustments, otherwise they may be injured.
- NEVER USE STROLLER ON STAIRS or escalators. You may suddenly lose control of the stroller or your child may fall out. Also, use extra care when going up or down a step or curb.
- AVOID STRANGULATION. DO NOT place items with a string around your child's neck, suspend strings from this product, or attach strings to toys.
- USE OF THE STROLLER with a child weighing more than 40 lbs (18.2 kg) will cause excessive wear and stress on the stroller. Use the stroller with only one child at a time. Maximum height of child: 43" (109 cm).
- TO PREVENT TIPPING do not hang any bags or other object on the stroller's handles. Do not place objects exceeding 1 lbs (0.45 kg) in weight in the canopy pocket.
- TO AVOID BURNS, never put hot liquids in the parent's tray.
- TO PREVENT A HAZARDOUS, UNSTABLE CONDITION, never place purses, shopping bags, parcels or accessory items on the handle or canopy.
- TO PREVENT A HAZARDOUS, UNSTABLE CONDITION, do not place more than 6.6 lbs (3 kg) in the storage basket.
- DO NOT use storage basket as a child carrier.
- DO NOT ALLOW your child to stand on the basket. It may collapse and cause injury.
- NEVER PLACE child in the stroller with head toward front of stroller.
- NEVER ALLOW YOUR STROLLER to be used as a toy.
- STROLLER TO BE USED only at walking speed. Product not intended for use while jogging, skating, etc.
- DISCONTINUE USING YOUR STROLLER should it become damaged or broken.
- DO NOT use the stroller near an open fire or exposed flame.

ADVERTENCIA

Si no se siguen estas advertencias y las instrucciones de montaje, podría resultar en lesiones graves o muerte.

- CONSERVE EL MANUAL DEL PROPIETARIO PARA UTILIZARLO EN EL FUTURO.
- ES NECESARIO QUE EL MONTAJE SEA REALIZADO POR UN ADULTO.
- Vigile siempre a su niño. Téngalo a la vista cuando se encuentre en el cochecito.
- EVITE UNA LESIÓN seria debido a una caída o resbalamiento del asiento. Use siempre el cinturón de seguridad. Luego de ajustar las hebillas, ajuste las correas para que queden ajustadas alrededor de su niño.
- Evite las lesiones graves: durante las operaciones de regulación, mantener al niño alejado de las partes móviles de la silla de paseo.
- NUNCA USE EL COCHECITO EN LAS ESCALINATAS o las escaleras mecánicas. Usted puede perder de repente el control del cochecito, o su niño puede caerse. Asimismo, tenga cuidado especial cuando suba o baje un escalón o la calzada.
- Evite la estrangulación. No coloque artículos con cuerdas alrededor del cuello del niño, o suspenda cuerdas del cochecito, o coloque cordones en los juguetes.
- SI USA EL COCHECITO para un niño que pese más de 18.2 kg (40 libras) causará desgaste y tensión excesiva en el cochecito. Empléelo solamente con un niño a la vez. Altura máxima del niño: 43" (109 cm).
- PARA EVITAR QUE SE VUELQUE no cuelgue bolsos ni otros objetos de las manijas del cochecito. No coloque objetos que excedan 0.45 kg (1 libra) de peso en el bolsillo de la capota.
- PARA EVITAR QUEMADURAS nunca ponga líquidos calientes sobre la bandeja para padres.
- PARA PREVENIR UNA SITUACIÓN PELIGROSA Y INESTABLE, nunca ponga carteras, bolsas de compras o accesorios en la manija o capota.
- Para prevenir una situación peligrosa, no coloque más de 3 kg (6.6 libras) en la canasta.
- NO use dicha canasta para transportar el niño.
- NO DEJE que su niño se pare en la canasta. Puede desmoronarse y causar daño.
- NUNCA COLOQUE al niño en el cochecito con la cabeza en la parte delantera del cochecito.
- NUNCA DEJE QUE EL COCHECITO sea usado como juguete.
- EL COCHECITO debe ser usado solamente mientras camina. El producto no está destinado para ser usado mientras corra, patine, etc.
- PARE DE USAR EL COCHECITO si éste se daña o se quiebra.
- NO USE el cochecito cerca de un fuego o una llama abierta.

MISE EN GARDE

Le fait de ne pas se conformer à toutes les mises en garde et directives de montage peut entraîner des blessures graves ou mortelles.

- CONSERVER CE MANUEL D'UTILISATION POUR S'Y RÉFÉRER AU BESOIN.
- CE PRODUIT DOIT ÊTRE ASSEMBLÉ PAR UN ADULTE.
- NE JAMAIS LAISSER UN ENFANT SANS SURVEILLANCE. Toujours avoir l'enfant à l'œil quand il est dans cette poussette.
- Pour éviter les blessures, s'assurer que l'enfant se trouve à bonne distance des pièces mobiles de la poussette durant le réglage.
- AFIN D'ÉVITER DE COINCER LES DOIGTS : faire preuve de prudence au moment de plier ou de déplier la poussette. S'assurer qu'elle est entièrement déployée et verrouillée avant de permettre à l'enfant de s'en approcher.
- NE JAMAIS UTILISER LA POUSSETTE DANS UN ESCALIER fixe ou roulant. Il y a danger de perdre la maîtrise de la poussette ou que l'enfant en tombe. Faire également preuve de prudence en montant ou descendant une marche ou un trottoir.
- POUR ÉVITER LES RISQUES D'ÉTRANGLEMENT : NE JAMAIS accrocher d'objets avec ficelles autour du cou de l'enfant, suspendre des ficelles au-dessus de ce produit, ou attacher des ficelles à des jouets.
- L'UTILISATION DE LA POUSSETTE avec enfants pesant plus de 18,2 kg (40 lb) entraînera l'usure prématurée de la poussette et exercera une tension excessive sur celle-ci. Utiliser la poussette pour un seul enfant à la fois.
- POUR NE PAS DÉSÉQUILIBRER LA POUSSETTE, ne pas suspendre de sacs ou tout autre objet aux poignées; ne pas placer une charge supérieure à 0,45 kg (1 lb) dans poche de la capote. Taille maximaux de l'enfant 43" (109 cm).
- POUR ÉVITER LES BRULURES, ne jamais mettre de liquides brûlants sur le plateau.
- AFIN D'ÉVITER LES SITUATIONS DANGEREUSES OU DE DÉSTABILISER LA POUSSETTE, ne jamais placer de sacs à main, de sacs à provisions, de colis ou d'accessoires sur la poignée ou la capote.
- AFIN D'ÉVITER LES SITUATIONS DANGEREUSES OU DE DÉSTABILISER LA POUSSETTE, ne jamais placer une charge de plus de 3 kg (6,6 livres) dans le panier.
- NE PAS utiliser le panier pour transporter un enfant.
- NE PAS PERMETTRE à l'enfant de se tenir debout sur le panier. Celui-ci pourrait s'affaisser et causer des blessures.
- NE JAMAIS PLACER l'enfant la tête vers l'avant de la poussette.
- NE JAMAIS PERMETTRE QU'ON SE SERVE DE CETTE POUSSETTE comme d'un jouet.
- CETTE POUSSETTE doit être utilisée seulement pour la marche. Ce produit n'est pas conçu pour le jogging, le patin, etc.
- CESSER D'UTILISER LA POUSSETTE si elle est endommagée ou brisée.
- Ne pas utiliser la poussette près d'un feu ou d'une flamme nue.

WARNING

Use only Chicco KeyFit® or KeyFit® 30 infant carriers with this travel system. Improper use of this stroller with an infant carrier may result in serious injury or death. Read the manual provided with your Chicco infant carrier before using it with your stroller. Child must be secured in the infant carrier with harness at all times.

ADVERTENCIA MISE EN GARDE

Utilice solamente el portabebés Chicco KeyFit® o Chicco KeyFit® 30 con este sistema de viaje. El uso inadecuado de este cochecito con un portabebés puede provocar lesiones graves o muerte. Lea el manual incluido con su portabebés Chicco antes de usarlo con su carreta. Asegure siempre a su bebé con el arnés del transportador cuando usa el transportador en el cochecito.

Utiliser uniquement un porte-bébé KeyFit® ou KeyFit® 30 de Chicco avec ce système de voyage. Tout mauvais usage de cette poussette avec un porte-bébé peut entraîner des blessures graves ou mortelles. Lire le manuel de l'utilisateur fourni avec le porte-bébé Chicco avant de l'utiliser avec cette poussette. Lorsqu'il se trouve dans le porte-bébé, l'enfant doit être attaché en tout temps avec le harnais.

How to assemble the front wheels

Montaje de las ruedas delanteras

Montage des roues avant

⚠ WARNING

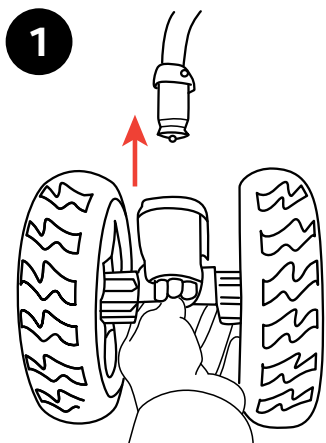
Before use, ensure that the wheel units are safely locked into position.

⚠ ADVERTENCIA

Antes del uso, asegúrese de que los dispositivos de bloqueo de las ruedas estén fijados correctamente.

⚠ MISE EN GARDE

Avant toute utilisation, s'assurer que les roues de la poussette sont solidement installées.



1. Fit the front wheel unit to the stroller and lock it into position. Repeat this operation for the other wheel unit.

1. Insertar la unidad de ruedas delanteras en el carrito, hasta que queden bloqueadas. Repetir esta operación para el la otra unidad de ruedas.

1. Glisser un bloc de roues avant sur un pied avant de la poussette et verrouiller en place. Répéter pour l'autre bloc de roues.

Assemble the rear wheels

Montaje de las ruedas traseras

Montage des roues arrière

⚠ WARNING

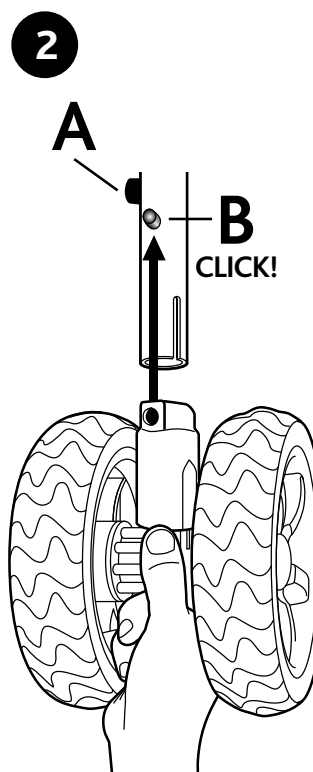
Before use, ensure that the wheel units are safely locked into position.

⚠ ADVERTENCIA

Antes del uso, asegúrese de que los dispositivos de bloqueo de las ruedas estén correctamente.

⚠ MISE EN GARDE

Avant toute utilisation, s'assurer que les roues de la poussette sont solidement installées.



2. The notch on each rear wheel unit must be aligned with the rivet on the inside of the rear legs (A). Fit the rear wheel unit to the stroller and lock it into position pushing it in until you hear the locking button CLICK (B). Pull on the wheel to ensure it is firmly in place. Repeat this operation for the other wheel unit.

2. La ranura de la unidad de las ruedas traseras debe estar alineada con el remache que se encuentra en la parte interior de las patas traseras (A). Ajuste la unidad de las ruedas traseras al cochecito y trábela en la posición correcta presionándola hasta oír un CLIC. Tire de las ruedas para asegurarse de que estén colocadas firmemente. Repita esta operación con la otra unidad de ruedas.

2. L'encoche qui se trouve sur chaque bloc de roues arrière doit être alignée avec le rivet qui se trouve à l'intérieur des pieds arrière (A). Glisser un bloc de roues arrière sur un pied arrière de la poussette et verrouiller en poussant jusqu'à ce qu'un déclic se fasse entendre. Répéter pour l'autre bloc de roues.

How to open the stroller
Apertura del cochecito
Ouverture de la poussette

⚠ WARNING

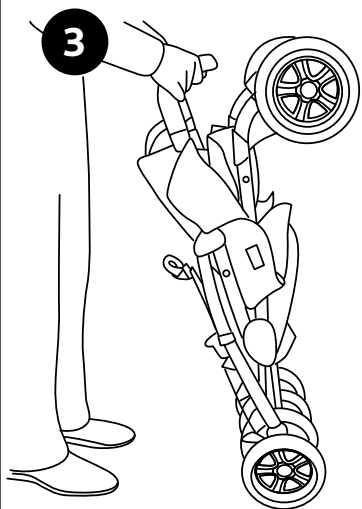
When opening the stroller, ensure that your child, or other children, are at a safe distance. Ensure that during these operations, the movable parts of the stroller do not come into contact with your child.

⚠ ADVERTENCIA

Efectuar esta operación prestando atención a que el bebé y otros niños se encuentren a la debida distancia. Durante las operaciones de apertura, regulación o cierre asegurarse de que las partes móviles del producto no estén en contacto directo con el cuerpo del niño.

⚠ MISE EN GARDE

Avant d'ouvrir la poussette, s'assurer que tout enfant se trouve à une distance suffisante. Pendant ces opérations, s'assurer que les parties mobiles de la poussette n'entrent pas en contact avec l'enfant.



3. Hold the stroller by the handles in a vertical position, with the wheels facing forward.

3. Sujetar la silla de paseo por las manijas, manteniéndola en posición vertical con las ruedas dirigidas hacia adelante.

3. Tenir la poussette par les poignées en position verticale, roues vers l'avant.

How to open the stroller
Apertura del cochecito
Ouverture de la poussette

⚠ WARNING

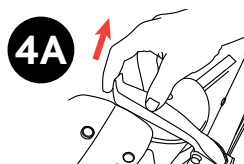
Before use, ensure that the stroller is locked in the open position, by checking that the locking mechanism, at the rear of the stroller, is effectively locked.

⚠ ADVERTENCIA

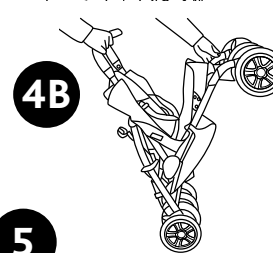
Antes del uso asegurarse de que la silla de paseo esté en posición abierta, comprobando que el mecanismo de bloqueo esté perfectamente colocado.

⚠ MISE EN GARDE

Avant toute utilisation, s'assurer que la poussette est verrouillée en position ouverte, en vérifiant si le mécanisme de verrouillage, situé à l'arrière de la poussette, est effectivement bloqué.

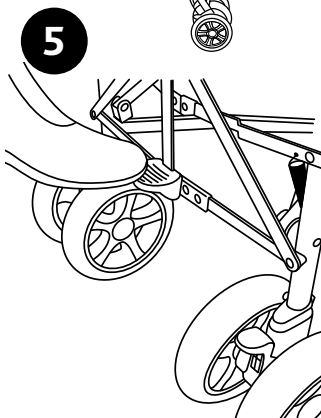


4. Release the closing device (A) and push the front part of the stroller forward (B).



4. Abrir el gancho de cierre (A) y empujar la parte delantera de la silla de paseo hacia adelante (B).

4. Libérer le dispositif de verrouillage (A) et pousser la partie antérieure de la poussette vers l'avant (B)



5. Push the rear primary locking mechanism downward with your foot.

5. Empujar con el pie el mecanismo de bloqueo trasero hacia abajo.

5. Avec le pied, baisser le mécanisme de verrouillage arrière.

How to use the safety harness
Uso de los cinturones de seguridad
Utilisation du harnais de sécurité

⚠ WARNING

Always ensure that your child wears a correctly fitted and adjusted harness at all times. To ensure your child's safety, it is essential to use the crotch strap and safety harness at the same time.

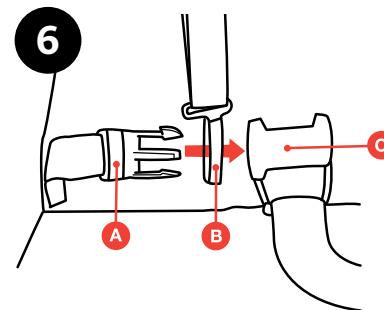
⚠ ADVERTENCIA

Asegúrese siempre de que su hijo use el arnés correctamente calzado y ajustado en todo momento. Para garantizar la seguridad de su hijo, es esencial usar la correa de la entrepierna en combinación con el arnés de seguridad.

⚠ MISE EN GARDE

Toujours s'assurer que l'enfant porte le harnais et que celui-ci est correctement ajusté et bouclé. Pour assurer la sécurité de l'enfant, l'utilisation de l'entrejambe conjointement avec le harnais de sécurité est essentielle en tout temps.

How to use the safety harness
Uso de los cinturones de seguridad
Utilisation du harnais de sécurité



The stroller is equipped with a 5-point safety harness.

6. After seating your child into the stroller, fasten the safety harness having first threaded the two waist belt clips (A) through the shoulder strap loops (B) and then by inserting the waist belt clips into the center buckle (C). Adjust each strap length, as required, using the adjusters provided.

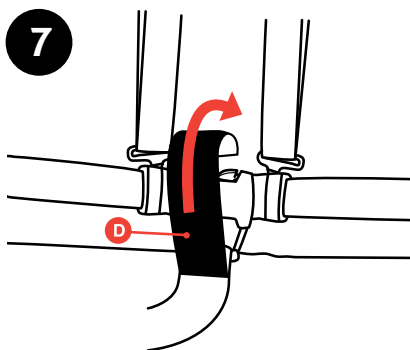
El cochecito está equipado con un arnés de seguridad de 5 puntos.

6. Después de sentar a su hijo en el cochecito, deslice los dos broches de las correas de la cintura (A) a través de los ojales de las correas de los hombros (B) y luego inserte los broches de la correa de la cintura en la hebilla central (C); finalmente, ajuste el arnés de seguridad. Ajuste el largo de cada correa según sea necesario utilizando los reguladores proporcionados.

La poussette est munie d'un harnais de sécurité à 5 points.

6. Après avoir assis l'enfant dans la poussette, attacher le harnais de sécurité d'abord en enfilant les deux fourches de la ceinture (A) dans les boucles des bretelles (B), puis en insérant les fourches de la ceinture dans la boucle centrale (C). Régler la longueur de chaque sangle, au besoin.

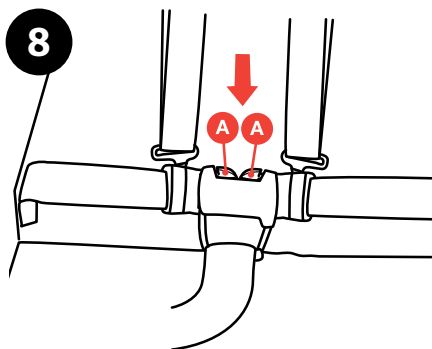
How to use the safety harness
Uso de los cinturones de seguridad
Utilisation du harnais de sécurité



7. Cover the center buckle with the cover strap (D), attaching it to the back side of the buckle.

7. Cubra la hebilla central con la correa cobertora (D) sujetándola en la parte posterior de la hebilla.

7. Couvrir la boucle centrale avec la bande protectrice (D) et l'attacher à l'arrière de la boucle.



8. To open harness, release the waist clips from the center buckle (AA).

8. Para abrir el arnés, libere los broches de la cintura desde la hebilla central (AA).

8. Pour détacher le harnais, sortir les fourches de la boucle centrale (AA).

How to use the safety harness
Uso de los cinturones de seguridad
Utilisation du harnais de sécurité

⚠ WARNING

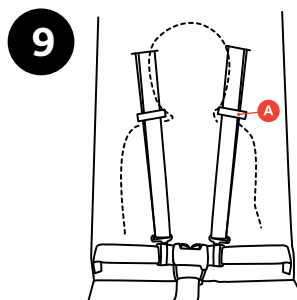
This stroller features two harness positions. Always use a harness position located ABOVE the child's shoulder line. If both harness positions are above the child's shoulder line, use the one closest to it.

⚠ ADVERTENCIA

Este cochecito presenta dos posiciones del arnés. Siempre utilice una posición del arnés que se ubique POR ENCIMA de la línea de los hombros del niño. Si ambas posiciones del arnés están por encima de la línea de los hombros del niño, utilice la que esté más cerca de dicha línea.

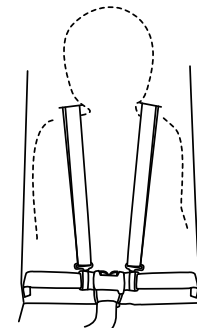
⚠ MISE EN GARDE

Le harnais de cette poussette se règle en deux positions. Toujours choisir la position située AU-DESSUS des épaules de l'enfant. Si les deux positions du harnais dépassent les épaules de l'enfant, choisir la position la plus près.



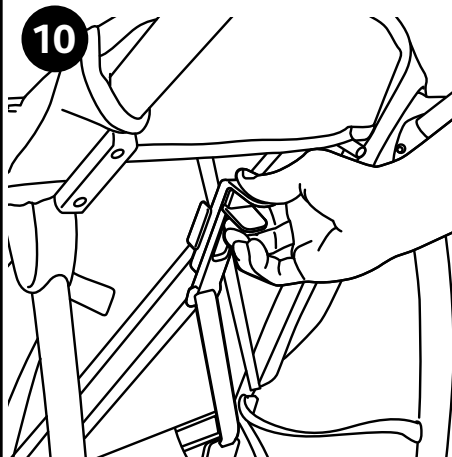
9. To use the harness in the lower position, thread the shoulder straps through the seat-back loops (A) and assemble the harness as described in section 5. Unthread the shoulder straps from the seat-back loops (A) to use the harness at its higher setting.

9. Para usar el arnés en una posición más baja, deslice las correas de los hombros a través de los ojales posteriores del asiento (A) y monte el arnés según se describe en la sección 5. Retire las correas de los hombros de los ojales posteriores del asiento (A) para usar el cinturón en su posición más alta.



9. Pour utiliser le harnais dans la position inférieure, passer les bretelles dans les boucles du dossier (A) et fixer le harnais de la manière décrite à la section 5. Sortir les bretelles des boucles du dossier (A) pour utiliser le harnais dans la position supérieure.

Adjusting the backrest
Regulación del respaldo
Réglage du dossier



10

The backrest can be adjusted to five positions.

10. To lower the backrest, squeeze the two tabs located behind the backrest. Pull the backrest towards you, until the desired position has been reached and then release the tabs.

El respaldo se puede regular en cinco posiciones.

10. Para reclinar el respaldo, apriete las dos presillas ubicadas detrás del respaldo. Jale el respaldo hacia usted hasta alcanzar la posición deseada y luego libere las presillas.

Le dossier est réglable en cinq positions.

10. Pour incliner le dossier, appuyer simultanément sur les deux languettes qui se trouvent derrière le dossier. Tirer ensuite le dossier vers soi jusqu'à l'inclinaison voulue, puis lâcher les languettes.

Adjusting the backrest
Regulación del respaldo
Réglage du dossier

⚠ WARNING

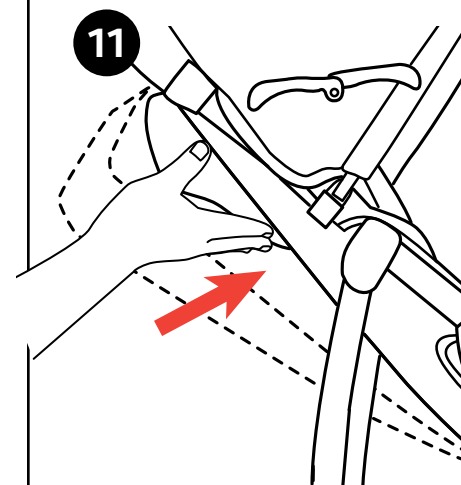
The child's weight can make these operations difficult.

⚠ ADVERTENCIA

El peso del bebé puede dificultar las operaciones.

⚠ MISE EN GARDE

Le poids de l'enfant peut rendre ces opérations plus difficiles.



11

11. To raise the backrest, pull or push it forward until the desired position has been reached.

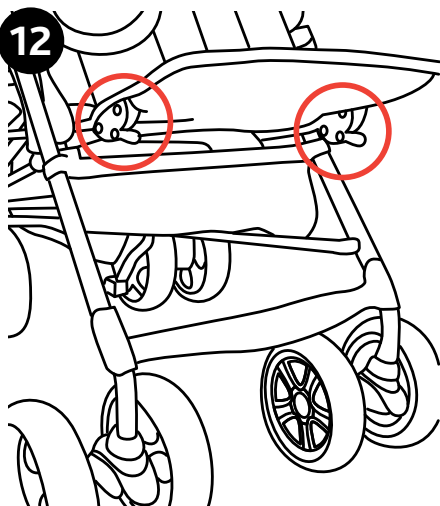
11. Para subir el respaldo es suficiente con levantarlo hasta la posición deseada.

11. Pour relever le dossier, le pousser ou le tirer jusqu'à atteindre la position voulue.

Adjusting the leg rest

Regulación del apoyapiernas

Réglage du repose-jambes



The stroller's leg rest can be adjusted to offer extra comfort to your child.

12. Press the two triggers located under the seat to adjust the leg rest to the desired position.

El apoyapiernas de la silla de paseo se puede regular para que el bebé esté más cómodo

12. Apretar al mismo tiempo las dos palancas que se encuentran bajo el asiento para colocar el apoyapiernas en la posición deseada.

Le repose-jambes de la poussette est réglable pour offrir un plus grand confort à l'enfant.

12. Appuyer simultanément sur les deux détentes qui se trouvent sous le siège, pour placer l'appui-jambes dans la position voulue.

Rear brakes

Frenos traseros

Freins arrière

⚠ WARNING

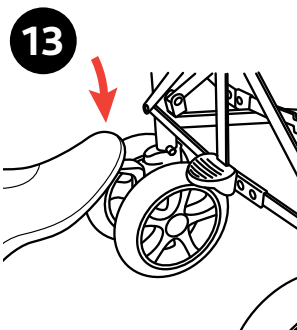
Always apply BOTH BRAKES whenever the stroller is stationary. Never leave your child unattended. Never leave the stroller on a sloped surface, with a child onboard, even with the brakes applied.

⚠ ADVERTENCIA

Siempre accione AMBOS FRENOS cuando el cochecito esté detenido. No deje nunca la silla de paseo en una superficie inclinada con el bebé dentro, ni siquiera con los frenos accionados.

⚠ MISE EN GARDE

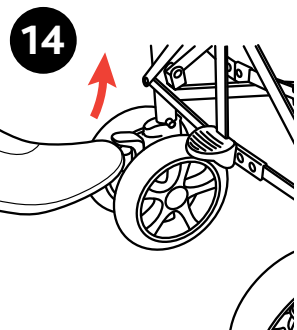
Toujours mettre les DEUX FREINS de la poussette lorsqu'elle est à l'arrêt. Ne jamais laisser l'enfant sans surveillance. Ne jamais laisser la poussette sur un plan incliné lorsque l'enfant y est assis, même si les freins sont mis.



13. To apply the brakes, push on both of the two levers located at the centre of the rear wheels in a downward direction.

13. Para accionar los frenos, presione hacia abajo ambas palancas ubicadas en el centro de las ruedas traseras.

13. Pour mettre les freins, baisser les deux leviers situés au centre des blocs de roues arrière.



14. To unlock the braking system, push on both of the two levers located at the centre of the rear wheels in an upward direction.

14. Para liberar el sistema de frenos, lleve ambas palancas ubicadas en el centro de las ruedas traseras hacia arriba.

14. Pour ôter les freins, lever les deux leviers situés au centre des blocs de roues arrière.

Swivel wheels
Ruedas giratorias
Roues pivotantes

⚠ WARNING

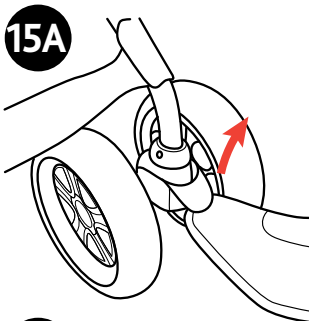
The swivel wheels make the stroller easier to maneuver on smooth surfaces; it is recommended to use locked wheels to guarantee the safe use of the stroller (on gravel, unpaved roads, etc.) Both wheels must always be locked or unlocked at the same time.

⚠ ADVERTENCIA

Las ruedas giratorias permiten maniobrar la silla con mayor facilidad, sobre superficies lisas y se aconseja mantener las ruedas bloqueadas para garantizar el uso seguro del cochecito (sobre grava, caminos sin asfaltar, etc.) Ambas ruedas deberán estar siempre simultáneamente bloqueadas o desbloqueadas.

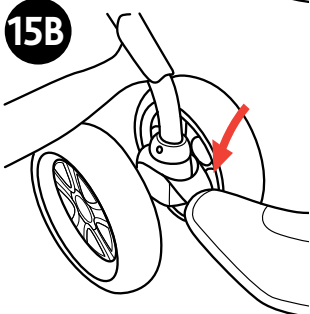
⚠ MISE EN GARDE

Les roues pivotantes rendent la poussette plus maniable; sur les terrains accidentés (gravier, route en terre battue, etc.), il est conseillé de bloquer les roues pour garantir un roulement adéquat. Toujours bloquer ou débloquer ensemble les deux blocs de roues.



15. To unlock the swivel wheels, raise the lever located between the two wheels (A). Use the swivel wheels on smooth surfaces. To lock the wheels, push the lever in the downward direction (B).

15. Para que las ruedas (A) puedan girar levantar la palanca situada entre las dos ruedas. Usar las ruedas libres sobre superficies lisas. Para bloquear las ruedas volver a situar la palanca en la posición baja (B).



15. Pour débloquer les roues pivotantes, lever le levier qui se trouve entre les deux roues (A). Utiliser les roues en mode pivotant sur les surfaces lisses. Pour bloquer les roues, baisser le levier (B).

Storage basket and tray
Cestillo portaobjetos y bandeja
Panier et plateau

⚠ WARNING

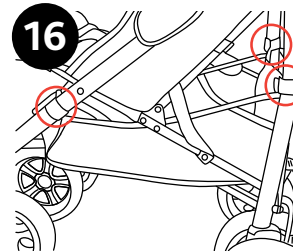
Do not load the storage basket with weights over 6.6 lbs (3 Kg).

⚠ ADVERTENCIA

No cargue el cestillo portaobjetos con pesos que excedan las 3 kg (6.6 libras).

⚠ MISE EN GARDE

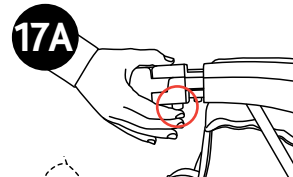
Ne pas placer une charge de plus de 3 kg (6,6 lb) dans le panier.



The stroller is equipped with a storage basket.
 16. Fit the storage basket by fastening the straps around the stroller's frame, in the positions shown.

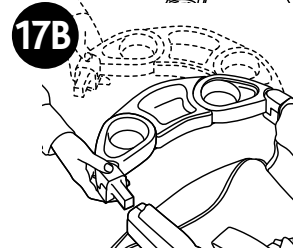
La silla de paseo tiene un cómodo cestillo portaobjetos.
 16. Fijar el cestillo pasando los cordones alrededor de los tubos de la silla de paseo en las posiciones que se indican.

La poussette est munie d'un panier.
 16. Fixer le panier en faisant passer les courroies autour des pieds de la poussette, aux endroits indiqués sur le schéma.



17. To release the tray press either of the button underneath each end of the tray (A). The child snack tray can be removed from either the left or the right side for easier loading and unloading (B).

17. Para liberar la bandeja, presione cualquiera de los botones que se encuentran debajo de cada extremo de la bandeja (A). La bandeja portaobjetos puede retirarse ya sea desde el lateral derecho o desde el izquierdo para poder sentar o levantar al niño con mayor facilidad (B).



17. Pour libérer le plateau, appuyer sur l'un ou l'autre des boutons situés sous chacune de ses extrémités (A). On peut libérer le plateau à collation du côté gauche ou droit pour faciliter le chargement et le déchargement (B).

Attach the parent cupholder

Instale el apoyavasos para padres

Fixer le porte-gobelet pour adultes

⚠ WARNING

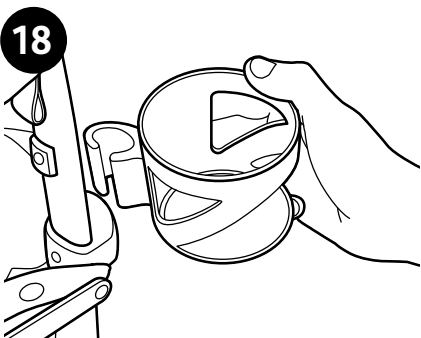
To avoid burns, never put hot liquids in this cupholder. Avoid possible tipping DO NOT place more than 20 ounces on cupholder.

⚠ ADVERTENCIA

Para evitar quemaduras, nunca ponga líquidos calientes en el apoyavasos. Para prevenir que se tumbe, no ponga más de 591ml en el apoyavasos.

⚠ MISE EN GARDE

Pour éviter les brûlures, ne jamais placer de liquide chaud dans le porte-gobelet. Afin de prévenir les risques de basculement, ne pas placer plus de 591 ml (20 oz) dans le porte-gobelet.



18. Attach the cup holder to the middle of either rear leg tube by clipping the lower portion first, then gently pressing the top portion to snap over stroller tube. It will help to gently flex the plastic to open up the clip. Remove cup holder by gently pulling the top portion first then un-clip the lower portion to release.

18. Instale el apoyavasos en el medio de cualquiera de los tubos de las patas traseras sujetando la parte de abajo primero, luego presionando la parte de arriba para trabarlas sobre el tubo del cochecito. Para facilitar el proceso, flexione con cuidado el plástico para abrir la traba. Saque el portavasos tirando con cuidado de la parte de arriba primero y luego destrabando la parte de abajo.

18. Fixer le porte-gobelet au milieu de l'un ou l'autre des tubes arrière en accrochant d'abord la partie inférieure de la pince, puis en appuyant doucement sur la partie supérieure afin de l'enclencher sur le tube de la poussette. Cela fera plier le plastique et ouvrir la pince. Retirer le porte-gobelet en tirant délicatement sur la partie supérieure de la pince, puis en détachant la partie inférieure.

Canopy

Capota

Capote

⚠ WARNING

The canopy must be fixed on both sides of the stroller. Ensure that the hood is correctly secured into position.

⚠ ADVERTENCIA

Es necesario fijar la capota en ambos lados de la capota de paseo. Verificar que la silla esté correctamente colocada en su posición.

⚠ MISE EN GARDE

La capote doit être fixée des deux côtés de la poussette. S'assurer que la capote est solidement en place.

⚠ WARNING

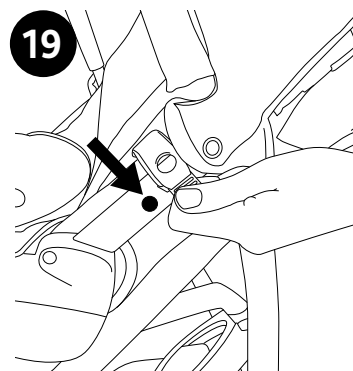
PREVENT TIPPING: Do not overload the canopy pocket. Maximum weight: 1 lb (0.45kg).

⚠ ADVERTENCIA

PREVENCIÓN DE VUELCOS: No sobrecargue el bolsillo de la capota. Peso máximo: 0.45 kg (1 libra).

⚠ MISE EN GARDE

POUR PRÉVENIR LES RISQUES DE BASCULEMENT : ne pas surcharger la poche de la capote. Poids maximum : 0,45 kg (1 lb).



19. To fit the hood, fasten the plastic clip in the indicated position.

19. Pour fixer la capote, accrocher les pinces en plastique aux positions indiquées.

19. Para fijar la capota enganchar las pinzas de plástico en las posiciones correspondientes.

Canopy

Capota

Capote

⚠ WARNING

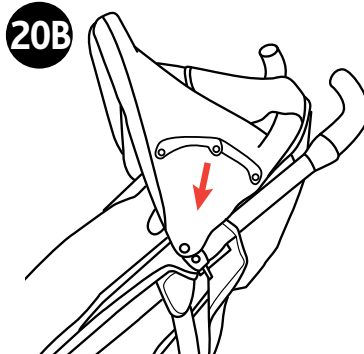
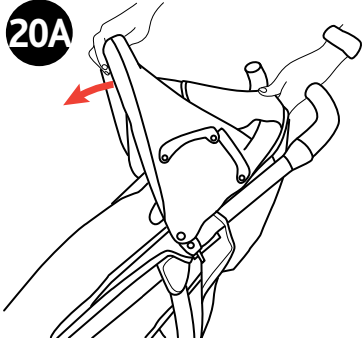
Always release the two-side locking mechanisms if you wish to close the canopy.

⚠ ADVERTENCIA

Si se quiere cerrar la capota destrabar siempre los mecanismos de bloqueo laterales antes de hacerlo.

⚠ MISE EN GARDE

Avant de fermer la capote, toujours débloquer les compas latéraux.



The canopy must be fixed on both sides of the stroller. Ensure that the canopy is correctly secured into position.

20. Open the hood (A) and secure it by pressing the two-side locking mechanisms (B).

Es necesario fijar la capota en ambos lados de la silla de paseo. Verificar que la silla esté correctamente bloqueada.

20. Abrir la capota como se muestra (A) y trazarla con los mecanismos de bloqueo laterales (B).

La capote doit être fixée des deux côtés de la poussette. S'assurer que la capote est solidement en place.

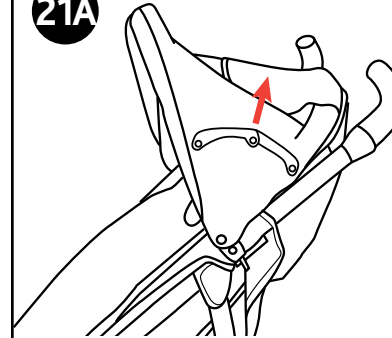
20. Ouvrir la capote (A) et la bloquer en appuyant sur les deux compas latéraux (B).

Canopy

Capota

Capote

21A

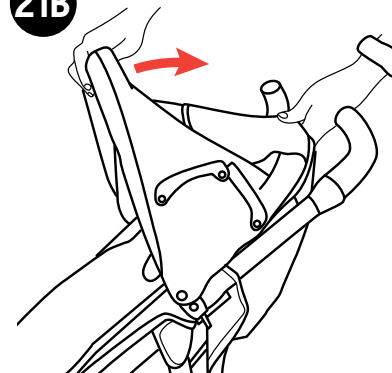


21. To close the hood, raise the two side locking mechanisms (A) and pull the front part of the hood towards you (B).

21. Para cerrar la capota, levante los dos mecanismos de bloqueo laterales (A) y tire hacia usted de la parte delantera de la misma (B).

21. Pour fermer la capote, replier les deux compas latéraux (A) et tirer la partie antérieure de la capote vers soi (B).

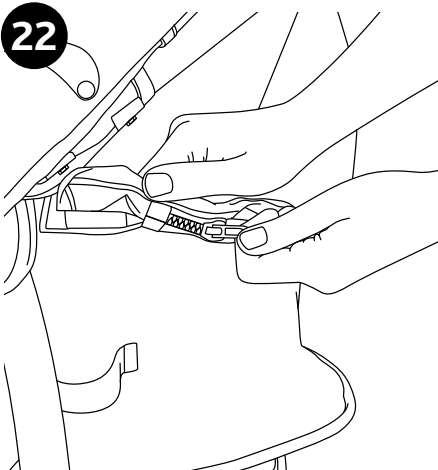
21B



Canopy

Capota

Capote



22. Attach the canopy to the stroller seat by fastening the zipper located at the top of the seat pad. The canopy may be removed by unfastening the zipper and sliding out the clips on the sides.

22. Adjunte la capota al asiento del cochecito con el cierre ubicado en la parte superior de la almohadilla del asiento. La capota puede retirarse abriendo el cierre y desabrochando los broches de los laterales.

22. Fixer la capote au siège de la poussette en attachant la fermeture à glissière située sur le coussin. Pour enlever la capote, défaire la fermeture à glissière et détacher les fixations sur les côtés.

Closing the stroller

Cierre del cochecito

Fermeture de la poussette

⚠ WARNING

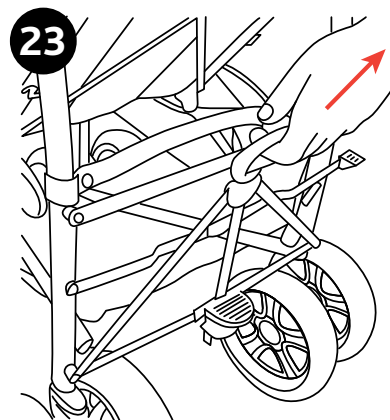
When closing the stroller, ensure that your child, or other children, are kept at a safe distance. Ensure that during these operations the moveable parts of the stroller do not come into contact with your child. Before closing the stroller, ensure that the storage basket is empty.

⚠ ADVERTENCIA

Efectuar esta operación prestando atención a que el bebé y otros niños se encuentren a la debida distancia. Durante las operaciones de apertura, regulación o cierre asegurarse de que las partes móviles del cochecito no estén en contacto con el niño. Antes del cierre verificar también que el cestillo portaobjetos esté vacío.

⚠ MISE EN GARDE

Avant de fermer la poussette, s'assurer que tout enfant se trouve à une distance suffisante. Pendant ces opérations, s'assurer que les parties mobiles de la poussette n'entrent pas en contact avec l'enfant. Vider le panier avant de fermer la poussette.



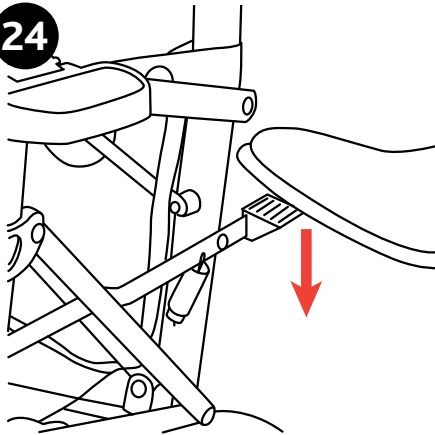
23. To close the stroller, first fold the canopy following the instructions shown in diagram 21. Then raise the rear primary locking mechanism using the handle located at the centre of the locking mechanism.

23. Para cerrar la silla de paseo, en primer lugar cierre la capota siguiendo las instrucciones del punto 21. A continuación levante con la mano el mecanismo de bloqueo primario trasero utilizando la manija situada en el centro del mecanismo de bloqueo.

23. Pour fermer la poussette, plier d'abord la capote en suivant les directives du schéma 21. Débloquer ensuite le mécanisme de verrouillage principal arrière en tirant sur la poignée située au centre de celui-ci.

Closing the stroller
Cierre del cochecito
Fermeture de la poussette

24

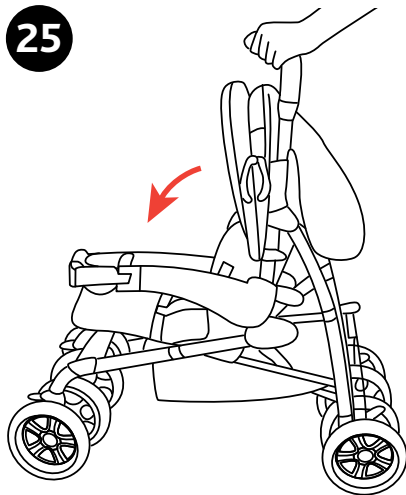


24. Release the secondary lock, by pressing the pedal on the right side of the stroller's frame with your foot.

24. Desbloquear el dispositivo de seguridad complementario apretando con el pie el pedal situado en el lado derecho de la silla de paseo.

24. Débloquent le verrou secondaire en appuyant avec le pied sur la pédale qui se trouve à la droite du châssis.

25



25. To close the stroller completely, push the handles forward.

25. Para completar el cierre empuje los manijas hacia adelante.

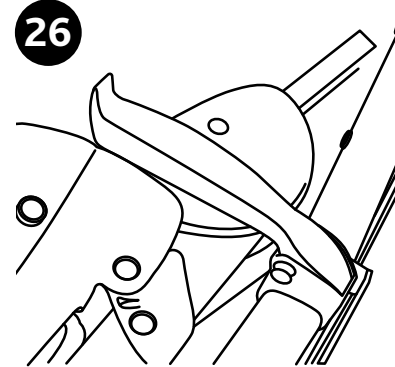
25. Pour finir de fermer la poussette, pousser les poignées vers l'avant.

Closing the stroller

Cierre del cochecito

Fermeture de la poussette

26



26. The stroller has an automatic locking system. Close the stroller ensuring that the closing device located on the side of the stroller is locked correctly. This operation prevents the accidental opening of the stroller.

26. La silla de paseo posee de un mecanismo de bloqueo automático. Cierre la silla de paseo después de verificar que el dispositivo de cierre situado al costado del cochecito esté bloqueado correctamente. Esta operación evita que la silla de paseo se abra accidentalmente.

26. La poussette est munie d'un dispositif de verrouillage automatique. Fermer la poussette et s'assurer que le dispositif situé sur le côté est bien verrouillé. Ce dispositif évite l'ouverture accidentelle de la poussette.

Using an infant carrier

Uso del portabebés

Utilisation d'un porte-bébé

⚠ WARNING

Use only Chicco Keyfit® or KeyFit® 30 infant carriers with this travel system. Improper use of this stroller with an infant carrier may result in serious injury or death. Read the manual provided with your Chicco infant carrier before using it with your stroller. Child must be secured in the infant carrier with harness at all times.

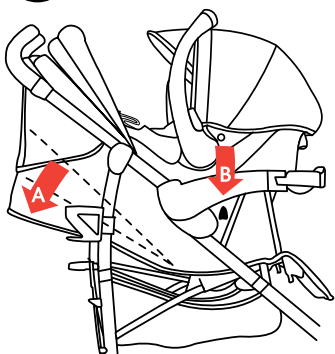
⚠ ADVERTENCIA

Utilice solamente portabebés Chicco Keyfit® o Chico KeyFit® 30 con este sistema de viaje. El uso inadecuado de este cochecito con un portabebés puede provocar lesiones graves o la muerte. Lea el manual proporcionado con su portabebés de Chicco antes de utilizarlo con su cochecito. El niño debe estar asegurado en el portabebés con el arnés en todo momento.

⚠ MISE EN GARDE

Utiliser uniquement un porte-bébé KeyFit™ ou KeyFit™ 30 de Chicco avec ce système de voyage. Tout mauvais usage de cette poussette avec un porte-bébé peut entraîner des blessures graves ou mortelles. Lire le manuel de l'utilisateur fourni avec le porte-bébé Chicco avant de l'utiliser avec cette poussette. Lorsqu'il se trouve dans le porte-bébé, l'enfant doit être attaché en tout temps avec le harnais.

27



27. Recline the stroller seat back to its lowest position (A). Fold the canopy. Push carrier down so attachment latches click into attachment points on stroller seat sides (B).

27. Recline el respaldo del cochecito hacia atrás hasta la posición más baja (A). Pliegue la capota. Empuje el portabebés hacia abajo para que el accesorio se trabe en los puntos de sujeción de los costados del asiento del cochecito (B).

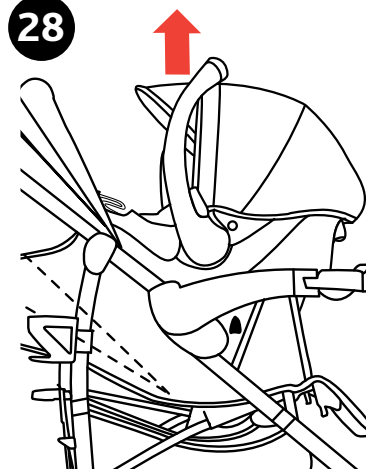
27. Incliner complètement le dossier de la poussette (A). Fermer la capote. Déposer le porte-bébé sur la poussette et appuyer de manière à ce que les loquets de verrouillage s'enclenchent sur les points d'ancrage situés sur les côtés du siège de la poussette (B).

Using an infant carrier

Uso del portabebés

Utilisation d'un porte-bébé

28

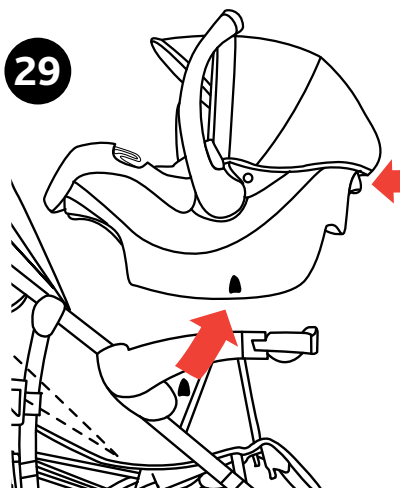


28. Check that carrier is securely attached by pulling up on the carrier handle.

28. Verifique que el portabebés esté seguramente instalado tratando de tirarlo para arriba de la manija.

28. S'assurer que le porte-bébé est solidement fixé en le soulevant par la poignée.

29



29. To remove carrier: squeeze release handle at back of carrier and lift carrier out of the stroller.

29. Para sacar el portabebés: apriete la manija de liberación en la parte trasera del portabebés y levántelo fuera del cochecito.

29. Pour enlever le porte-bébé : serrer la poignée de déverrouillage à l'arrière du porte-bébé et le soulever hors de la poussette.

Care and Maintenance

The cleaning and maintenance of this product must be carried out on a regular basis by the user. The cleaning and maintenance of the stroller must only be carried out by an adult.

CLEANING

The cover is not removable.

Clean the fabric parts with a damp sponge and neutral detergent. Please refer to the product's care label.

Routinely wipe clean plastic parts with a soft damp cloth.

Always dry the metal parts to prevent the formation of rust if the stroller has come into contact with water.

MAINTENANCE

Lubricate the moving parts only if necessary, with a light application of a silicone based lubricant.

Routinely check the condition of the wheels and all moving parts. Keep them free from dust, dirt or sand. To avoid friction, that may prevent the correct use of the stroller, ensure that all the movable plastic parts located along the metal frame are free from dust, dirt or sand.

Keep the stroller in a dry place.

Cuidado y mantenimiento

El usuario debe realizar la limpieza y el mantenimiento de este producto regularmente.

Las operaciones de limpieza y mantenimiento deben ser efectuadas exclusivamente por un adulto.

LIMPIEZA

La capota no es desmontable.

Limpiar las partes de tela con una esponja húmeda y jabón neutro siguiendo las instrucciones de la etiqueta sobre el cuidado del producto.

Limpiar periódicamente las partes de plástico con un paño húmedo.

Secar las partes de metal si están mojadas, para evitar que se oxiden.

MANTENIMIENTO

Si fuera necesario, lubrificar las partes móviles con una pequeña aplicación de lubricante a base de silicona.

Controlar periódicamente el estado de las ruedas y todas las partes móviles y mantenerlas sin polvo, suciedad o arena. Asegurarse de que todas las partes de plástico que se deslizan por la estructura metálica sin polvo, suciedad y arena, para evitar roces que puedan comprometer el correcto funcionamiento de la silla de paseo.

Mantener la silla de paseo en un lugar seco.

Nettoyage et entretien

L'utilisateur doit effectuer le nettoyage et l'entretien de ce produit régulièrement.

Le nettoyage et l'entretien de cette poussette doivent être effectués par un adulte.

NETTOYAGE

Le revêtement protecteur n'est pas amovible. Essuyer les surfaces en tissu avec une éponge mouillée et un détergent neutre. Consulter les instructions sur l'étiquette de nettoyage du produit. Essuyer régulièrement les surfaces en plastique avec un linge doux humide. Si la poussette entre en contact avec de l'eau, toujours sécher les pièces en métal afin d'éviter la formation de rouille.

ENTRETIEN

Lubrifier les pièces mobiles au besoin seulement, en appliquant une mince couche de lubrifiant à base de silicone. Vérifier régulièrement l'état des roues et de toutes les pièces mobiles. Enlever toute trace de poussière, de terre ou de sable. Afin d'éviter la friction susceptible de nuire au fonctionnement de la poussette, s'assurer que toutes les pièces mobiles en plastique sont exemptes de poussière, de terre ou de sable. Ranger la poussette dans un endroit sec.

For more information
Para obtener más información
Pour plus d'information



If you have any questions or comments about this product, or are missing any of the parts, please contact Chicco USA in one of the following ways:

Si tiene alguna pregunta o comentario sobre este producto, o si le falta alguna pieza, comuníquese con Chicco USA de una de las siguientes formas:

By phone (toll free): / Por teléfono (gratis):
(877)-424-4226

By e-mail: / Por correo electrónico:
info@chiccousa.com

By mail: / Por correo:
1835 Freedom Road
Lancaster, PA 17601

www.chiccousa.com



If you have any questions or comments about this product, or are missing any of the parts, please contact ISIS Inc. in one of the following ways:

Si tiene alguna pregunta o comentario sobre este producto, o si le falta alguna pieza, comuníquese con ISIS Inc. de una de las siguientes formas:

Pour toute question ou commentaire sur ce produit, ou si une de ses pièces est manquante, communiquer avec ISIS Inc. :

By phone (toll free): / Por teléfono (gratis): / Par téléphone :
(800)-667-4111

By e-mail: / Por correo electrónico: / Par courriel :
service@chicco.ca

By mail: / Por correo: / Par courrier :
2260 Guenette
Saint Laurent, Quebec H4R 2M7
Canada

www.chicco.ca

Free Manuals Download Website

<http://myh66.com>

<http://usermanuals.us>

<http://www.somanuals.com>

<http://www.4manuals.cc>

<http://www.manual-lib.com>

<http://www.404manual.com>

<http://www.luxmanual.com>

<http://aubethermostatmanual.com>

Golf course search by state

<http://golfingnear.com>

Email search by domain

<http://emailbydomain.com>

Auto manuals search

<http://auto.somanuals.com>

TV manuals search

<http://tv.somanuals.com>