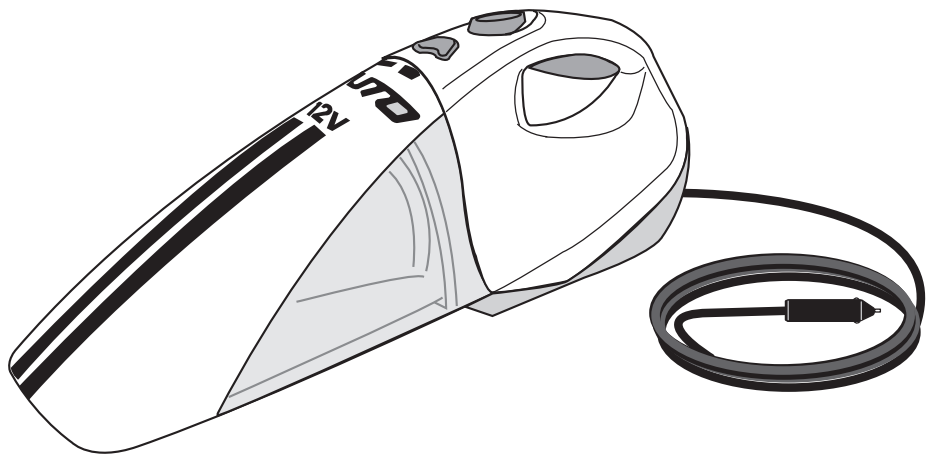


Aspirador para Automóvil Aspirador para Automóveis Automotive Vac

MANUAL DE INSTRUCCIONES MANUAL DE INSTRUÇÕES INSTRUCTION MANUAL

Cat. Nº: AV1500LA



ADVERTENCIA: LEASE ESTE INSTRUCTIVO ANTES DE USAR EL PRODUCTO.
ADVERTÊNCIA: LEIA ESTAS INSTRUÇÕES ANTES DE USAR O PRODUTO.
WARNING: READ INSTRUCTION MANUAL BEFORE USING PRODUCT.

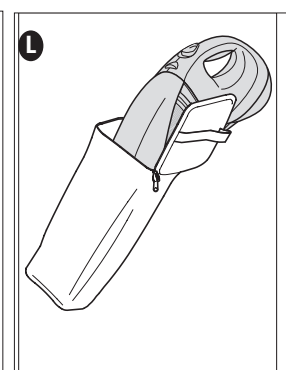
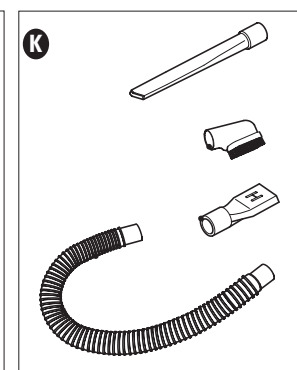
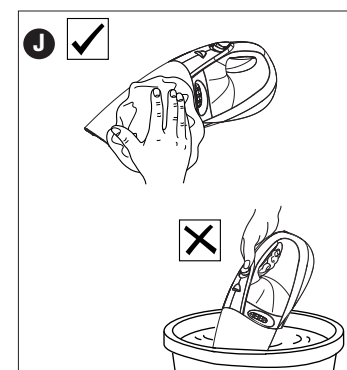
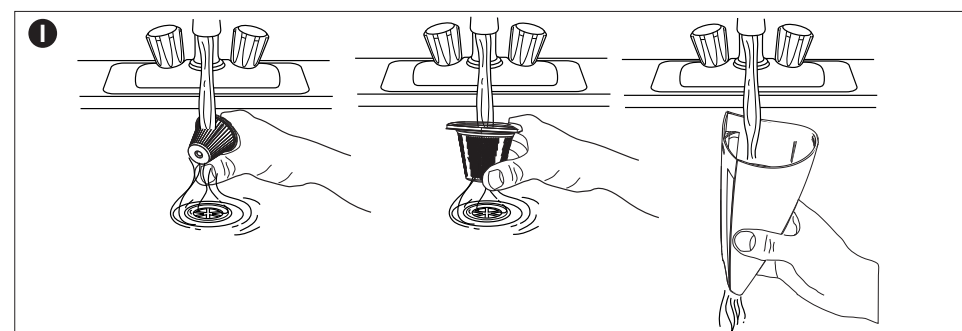
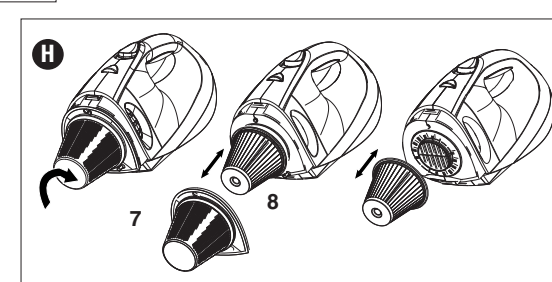
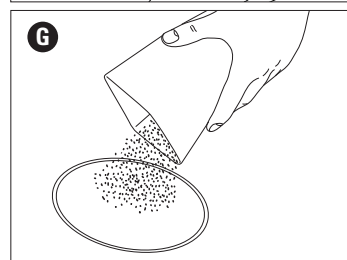
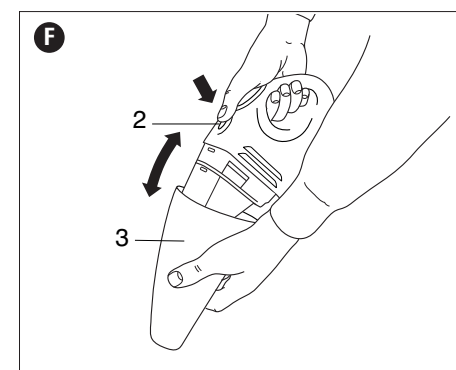
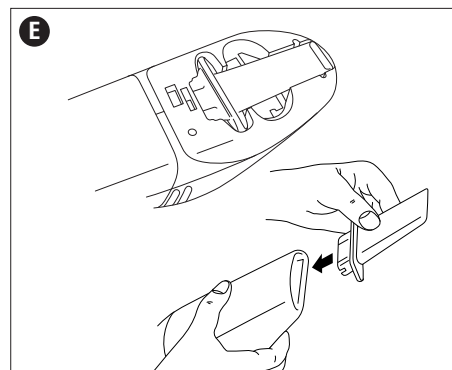
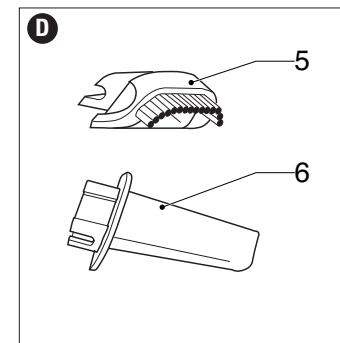
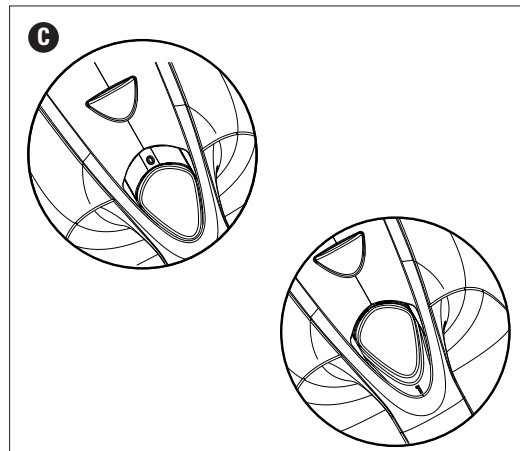
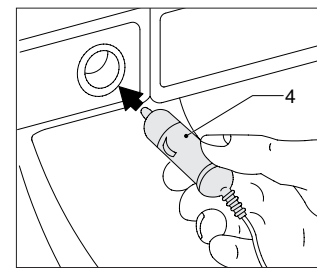
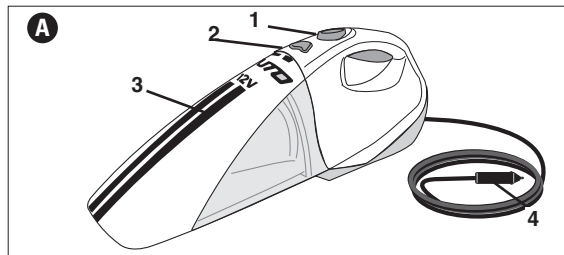
ESPAÑOL

CONSERVE ESTE MANUAL PARA FUTURAS CONSULTAS

INSTRUCCIONES DE SEGURIDAD

Cuando use aparatos eléctricos, debe seguir ciertas precauciones básicas de seguridad, entre las que se incluyen las siguientes: **POR FAVOR LEA CUIDADOSAMENTE TODAS LAS INSTRUCCIONES ANTES DE USAR LA UNIDAD.**

- ⚠ ADVERTENCIA:** para reducir el riesgo de incendio, choque eléctrico o lesiones:
- Este manual describe el uso designado. El empleo de cualquier accesorio o dispositivo, o el desempeño de cualquier operación con este aparato diferentes a aquéllas recomendadas por este manual de instrucciones pueden presentar riesgos de lesiones personales.
 - Se requiere supervisión cercana cuando este aparato es utilizado por niños, o cerca de ellos. No permita que se emplee como juguete.
 - Conserve a niños y animales a distancia segura cuando utilice este aparato.
 - Nunca tire del cable para desconectar la clavija de la toma del encendedor de cigarrillos. Conserve el cable alejado de calor, aceite y cantos afilados.
 - Tenga cuidado de no machucar el cable con las puertas, ventanas o manijas del vehículo.
 - No utilice la aspiradora automotriz DustBuster® para recoger líquidos, sustancias tóxicas, líquidos combustibles o inflamables como gasolina, ni la use en áreas en donde puedan estar presentes.
 - No se opere en presencia de vapores o líquidos explosivos y(o) inflamables.
 - No opere ningún aparato con el cable dañado o después de que haya fallado, se haya dejado a la intemperie, haya caído al agua o se haya dañado en cualquier otra manera. Lleve el aparato a cualquier estación de servicio autorizada.
 - Conserve el cabello, ropas suelta y todas las demás partes del cuerpo lejos de aberturas y piezas móviles.
 - No inserte los accesorios cuando la unidad esté en funcionamiento.
 - No ponga ningún objeto en las aberturas de la unidad. No se use con ninguna abertura bloqueada; consérvelas libres de polvo, pelusas, cabellos y cualquier otra cosa que reduzca el flujo de aire.
 - No opere la unidad sin tener un filtro en su sitio. Reemplace inmediatamente un filtro dañado.
 - No aspire materiales quemándose o humeando, como colillas de cigarro, cerillos o cenizas calientes.
 - No se use sobre superficies calientes, ni cerca de ellas.
 - Cuando no se use, el aparato debe guardarse en un lugar seco. Los niños no deben tener acceso a los aparatos guardados.
 - Antes de usarlo, revise el aparato en busca de piezas dañadas o defectuosas. Verifique que no haya partes rotas, daños en los interruptores y cualesquiera otras condiciones que pudiesen afectar su operación.
 - Haga reparar o cambiar las piezas defectuosa en una estación de servicio autorizado.
 - Revise el cable regularmente en busca de daños. Cámbielo si está dañado o defectuoso.
 - Nunca intente quitar o cambiar cualquier parte diferente a las especificadas en este manual.
 - Este aparato está diseñado para usarse con los vehículos con batería de 12V con tierra negativa.
- ⚠ ADVERTENCIA:** no utilice el aparato con sistemas de tierra positiva o con voltajes diferentes.
- El encendedor de cigarrillos puede no estar activo cuando el interruptor de encendido del vehículo esté en posición de apagado y (o) la llave esté fuera. Si tiene duda, consulte el manual del propietario de su vehículo.
 - Úsese únicamente como se describe en este manual. Utilice únicamente los dispositivos recomendados por el fabricante.
 - No utilice el aparato cerca del agua. No sumerja el aparato en agua.
 - Conserve el motor alejado de su cara y de sus ojos.



Características del producto (Fig. A)

1. Interruptor deslizable
2. Botón de liberación
3. Depósito de polvo
4. Conector para encendedor de cigarrillos

Cómo usar el producto

CONEXIÓN A LA TOMA DE CORRIENTE DEL VEHÍCULO (FIG. B)

- Asegúrese de que el aparato esté apagado.
- Retire el encendedor de cigarrillos de la toma.
- Enchufe el conector (4) en la toma del encendedor de cigarrillos.

OPERACIÓN DEL APARATO (FIG. C)

- Para encender el aparato, deslice el interruptor (1) hacia delante.
- Para apagarlo, deslice el interruptor hacia atrás.
- El aparato debe usarse por periodos de hasta 30 minutos sin afectar notablemente la potencia de una batería de auto cargada normalmente y en buenas condiciones.

⚠ ADVERTENCIA: El uso prolongado drenará la carga de la batería.

- No encienda el motor del vehículo durante el uso de la aspiradora. Esto puede acortar su vida útil.
- Este aparato está diseñado únicamente para uso doméstico y no para uso comercial o industrial.

ACCESORIOS (FIG. D Y E)

El aparato viene con los siguientes accesorios:

- Un cepillo duro (5) para tapicería.
- Un esquinero (6) para espacios confinados.

Los accesorios pueden guardarse en la parte trasera del aparato.

Para colocar un accesorio, proceda como sigue:

- Tome los accesorios del aparato.
- Inserte el accesorio apropiado en el frente del aparato.

CONSERVE ESTAS INSTRUCCIONES

SOLUCIÓN A PROBLEMAS FRECUENTES

Si el producto no funciona, siga las instrucciones enumeradas a continuación. Si esto no soluciona el problema, por favor comuníquese con el agente de servicio de Black & Decker de su localidad.

- Asegúrese de que el conector (4) esté enchufado correctamente en la toma del encendedor de cigarrillos.
- Asegúrese que el sistema de batería de su vehículo sea de 12V con tierra negativa.

LIMPIEZA Y MANTENIMIENTO

⚠ ADVERTENCIA: limpie los filtros con regularidad.

LIMPIEZA DEL DEPÓSITO DE POLVO Y LOS FILTROS (FIG. F, G, H Y I)

Los filtros son reutilizables y deben limpiarse regularmente.

- Oprima el botón de liberación (2) y retire el depósito de polvo (3) (fig. F).
- Elimine todo el polvo del depósito (fig. G).
- Saque los filtros (7 y 8) girando en el sentido de las manecillas del reloj (fig. H).
- Cepille el polvo de los filtros.
- Lave los filtros en agua jabonosa tibia (fig. I). El depósito puede lavarse en caso necesario.
- Asegúrese que el depósito y los filtros estén secos.
- Coloque de nuevo los filtros (7 y 8) en el aparato girándolos en sentido opuesto a las manecillas del reloj hasta que asienten en su sitio.
- Instale el depósito para polvo en el aparato. Asegúrese de que el depósito de polvo asiente en su sitio.

¡Importante! La recolección de polvo óptima sólo se logrará con filtros limpios y el depósito de polvo vacío. Si el polvo comienza a salirse del aparato después de apagarlo, esto indica que el depósito de polvo está lleno y hay que vaciarlo.

⚠ ADVERTENCIA:

- Nunca utilice el aparato sin los filtros.
- Nunca sumerja el aparato en agua (fig. J).

CAMBIO DE LOS FILTROS (FIG. F Y H)

Los filtros deben reemplazarse cada 6 a 9 meses y siempre que se hayan desgastado o dañado. Los filtros de repuesto están a su disposición con su distribuidor Black & Decker (cat. No. VF100).

- Oprima el botón de liberación (2) y retire el depósito de polvo (3) (Fig. F).
- Saque los filtros (7 y 8) girando en el sentido de las manecillas del reloj (fig. H).
- Coloque los filtros nuevos (7 y 8) en el aparato, girando en sentido opuesto a las manecillas del reloj hasta asegurarlos en su sitio.
- Coloque de nuevo el depósito de polvo en el aparato. Asegúrese de que el depósito asiente en posición.

ACCESORIOS ADICIONALES (FIG. K Y L)

- una manguera alargada y un conector de manguera.
- un cepillo para alfombras y tapicería.
- un útil con hendidura alargado para acceder a las zonas más difíciles.

Cuando no se utilicen, el aparato y los accesorios se pueden guardar en la bolsa de almacenamiento.

Para colocar un accesorio, proceda de la forma siguiente:

- Coloque el conector de la manguera en la boquilla del aparato.
- Enganche un extremo de la manguera al conector.
- Enganche el otro extremo de la manguera al accesorio correspondiente.

MANTENIMIENTO

Utilice únicamente jabón suave y un trapo húmedo para limpiar la aspiradora. Nunca permita que se introduzcan líquidos en ella; nunca sumerja ninguna parte de la aspiradora en un líquido.

NOTA: Asegúrese que la aspiradora esté completamente seca antes de usarla.

¡IMPORTANTE! Para garantizar la SEGURIDAD y la CONFIABILIDAD del producto, las reparaciones, el mantenimiento y los ajustes (diferentes a los mencionados en este manual) deberán llevarse a cabo en centros de servicio autorizado u otras organizaciones de servicio calificado, que siempre utilicen refacciones idénticas

INFORMACION DE SERVICIO

Todos los Centros de servicio de Black & Decker cuentan con personal altamente capacitado dispuesto a brindar a todos los clientes un servicio eficiente y confiable en la reparación de herramientas eléctricas. Si necesita consejo técnico, reparaciones o piezas de repuesto originales de fábrica, póngase en contacto con el centro de mantenimiento de Black & Decker más cercano a su domicilio.

Este producto no está diseñado para uso comercial.

INSTRUÇÕES DE SEGURANÇA

Quando usar aparelhos elétricos, deverá seguir certas precauções básicas de segurança, entre as quais incluem-se as seguintes: **POR FAVOR LEIA CUIDADOSAMENTE TODAS AS INSTRUÇÕES ANTES DE OPERAR O EQUIPAMENTO.**

⚠️ ADVERTÊNCIA: para reduzir o risco de incêndio, choque elétrico ou lesões.

- Este manual descreve o uso projetado de uso. O emprego de qualquer acessório ou dispositivo, ou a execução de qualquer operação com este aparelho diferente daquelas recomendadas por este manual de instruções pode apresentar risco de lesões corporais.
- Será necessária uma supervisão cuidadosa quando este aparelho for utilizado por crianças, ou perto delas. Não permita que o utilize como brinquedo.
- Mantenha crianças e animais a uma distância segura, quando usar este aparelho.
- Nunca puxe no fio para desconectar o plugue da tomada do acendedor. Mantenha o fio afastado de calor, óleo e bordas afiadas.
- Tenha cuidado para não estragar o fio nas portas, janelas ou maçanetas do veículo.
- Não utilize o aspirador de pó automotivo DustBuster® para juntar líquidos, substâncias tóxicas, líquidos combustíveis ou inflamáveis como gasolina, nem o use em áreas onde possam estar presentes.
- Não opere o aparelho com vapores ou líquidos explosivos e/ou inflamáveis presentes.
- Não opere nenhum aparelho com o fio danificado ou depois de falha, de ficar exposto a chuva, de cair na água ou de ser danificado por qualquer outro modo. Leve o aparelho a qualquer assistência técnica autorizada.
- Mantenha o cabelo, as roupas soltas e todas as demais partes do corpo longe de aberturas e peças móveis.
- Não insira os acessórios quando a unidade estiver funcionando.
- Não coloque nenhum objeto nas aberturas da unidade. Não a utilize com nenhuma abertura bloqueada; mantenha as mesmas livres de poeira, pelúcia, cabelos ou qualquer outra coisa que reduza o fluxo de ar.
- Não opere a unidade sem o filtro de ar no lugar. Substitua imediatamente o filtro danificado.
- Não aspire material aceso ou fumegando, como guimbas de cigarro, fósforos ou cinzas quentes.
- Não utilize o aparelho sobre superfícies quentes, nem próximo delas.
- Quando não estiver em uso, o aparelho deve ser guardado em lugar seco. As crianças não devem ter acesso aos aparelhos guardados.
- Antes de usá-lo, inspecione o aparelho a procura de peças danificadas ou defeituosas. Confira que não existam partes quebradas, danos nos interruptores, nem qualquer outra condição que possa afetar à operação.
- Mandê consertar ou trocar as peças defeituosas em uma assistência técnica autorizada.
- Verifique o fio regularmente a procura de danos. Troque se estiver danificado o defeituoso.
- Nunca tente retirar ou trocar qualquer parte diferente às especificadas neste manual.
- Este aparelho está projetado para ser usado em veículos com bateria de 12V terra negativa.

⚠️ ADVERTÊNCIA: não utilize o aparelho com sistemas de ligação à terra positiva ou com voltagens diferentes.

- O acendedor não pode estar ativo quando a chave de ignição do carro estiver em posição de desligado e(ou) a chave estiver fora do lugar. Se tiver dúvidas, consulte o manual do proprietário do carro.
- Utilize somente conforme descrito neste manual. Use apenas os dispositivos recomendados pelo fabricante.
- Não use o aparelho perto da água. Não introduza o aparelho na água.
- Mantenha o motor afastado do rosto e dos olhos.

GUARDE ESTAS INSTRUÇÕES

Características do produto (Fig. A)

1. Interruptor deslizante
2. Botão de liberação
3. Depósito de pó
4. Plugue para acendedor

Como usar

CONEXÃO À TOMADA DO ACENDEDOR DO VEÍCULO (FIG. B)

- Certifique-se de que o aparelho esteja desligado.
- Retire o acendedor da tomada.
- Ligue o plugue (4) na tomada do acendedor.

OPERAÇÃO DO APARELHO (FIG. C)

- Para ligar o aparelho, deslize o interruptor (1) para frente.
- Para desligar, deslize o interruptor para trás.
- O aparelho pode ser usado por períodos de até 30 minutos sem afetar consideravelmente a potência de uma bateria de carro normalmente carregada e em boas condições.

⚠️ ADVERTÊNCIA: A utilização prolongada acarretará perda da carga da bateria.

- Não ligue o motor do carro durante o uso do aspirador. Isso pode encurtar a vida útil.
- Este aparelho foi projetado unicamente para uso doméstico e não para uso comercial ou industrial.

ACESSÓRIOS (FIG. D e E)

O aparelho vem com os acessórios seguintes:

- Uma escova dura (5) para o estofado.
- Uma cantoneira (6) para espaços confinados.

Os acessórios podem ser guardados na parte traseira do aparelho.

Para guardar um acessório, proceda da maneira seguinte:

- Pegue os acessórios do aparelho.
- Insira o acessório apropriado na frente do aparelho.

SOLUÇÃO DE PROBLEMAS FREQUENTES

Se o produto não funcionar, siga as seguintes instruções. Se este procedimento não resolver o problema, por favor, contate a assistência autorizada Black & Decker da sua localidade.

- Certifique-se de que o plugue (4) esteja corretamente ligado no acendedor.
- Certifique-se de que a bateria do seu veículo seja de 12 V terra negativa.

LIMPEZA E MANUTENÇÃO

⚠️ ADVERTÊNCIA: Limpe os filtros com regularidade.

Limpeza do depósito de pó e os filtros (fig. F, G, H e I)

O filtro pode ser reutilizado e deverá ser limpo com regularidade.

- Pressione o botão de liberação (2) e retire o depósito de pó (3). (fig. F)
- Retire todo o pó do depósito (fig. G)
- Retire os filtros (7 e 8) girando em sentido horário (fig. H).
- Escove os filtros para remover o pó.
- Lave o filtro em água morna com sabão (fig. I). Se necessário o depósito de pó também pode ser lavado.
- Certifique-se de que o depósito e o filtro estejam secos.
- Recoloque os filtros (7 e 8) no aparelho, e gire em sentido anti-horário até que estejam bem colocados.
- Instale o depósito de pó no aparelho. Certifique-se de ouvir o clique indicando que está no lugar.

Importante! A remoção do pó de modo satisfatório só se conseguirá com filtros limpos e o depósito de pó vazio. Se o pó começar a sair do aparelho depois de desligado, isso indica que o depósito está cheio e é preciso esvaziá-lo.

⚠️ ADVERTÊNCIA:

- Nunca utilize o aparelho sem os filtros.
- Nunca introduza o aparelho na água (fig. J)

TROCA DOS FILTROS (FIG. F e H).

O filtro deveria ser substituído a cada 6 a 9 meses e sempre esteja desgastado ou danificado. Os filtros de reposição estão a sua disposição no seu distribuidor Black & Decker (cat. No. VF100).

- Pressione o botão de liberação (2) e retire o depósito de pó (3) (Fig. F).
- Retire os filtros (7 e 8) girando em sentido horário (fig. H).
- Instale os filtro novos (7 e 8) dentro do aparelho girando em sentido anti-horário, até que estejam bem colocados.
- Recoloque o depósito de pó no aparelho. Certifique-se de ouvir o clique indicando que está no lugar.

ACESSÓRIOS ADICIONAIS (FIG. K e L)

- uma mangueira comprida e um conector de mangueira
- uma escova para tapetes e estofados
- uma ferramenta com fenda comprida para locais de difícil acesso.

Quando não são utilizados, o aparelho e os acessórios poder ser guardados na bolsa de armazenamento.

Para colocar um acessório, proceda da seguinte maneira:

- coloque o conector da mangueira na boca do aparelho
- conecte uma ponta da mangueira no conector
- conecte a outra ponta da mangueira o acessório correspondente.

MANUTENÇÃO

Utilize somente sabão neutro e um pano úmido para limpar o aspirador.

Nunca permita que se introduzam líquidos nele; nunca introduza nenhuma parte do aparelho em um líquido.

NOTA: Certifique-se de que o aspirador esteja completamente seco antes de usá-lo.

IMPORTANTE: Para garantir a SEGURANÇA e a CONFIABILIDADE do produto, os reparos, a manutenção e os ajustes (diferentes aos mencionados neste manual) deverão ser realizados nos serviços de assistência técnica autorizados ou outras organizações de serviço qualificado, que use sempre idênticas peças de reposição.

INFORMAÇÃO DE SERVIÇO

A Black & Decker possui uma das maiores Redes de Serviços do País, com técnicos treinados para manter e reparar toda a linha de produtos Black & Decker. Ligue: 0800-703 4644 ou consulte nosso site: <http://www.blackedecker.com.br>, para saber qual é a mais próxima de sua localidade.

Este produto não foi projetado para uso comercial.

PRECAUÇÃO: O uso de qualquer acessório ou dispositivo não recomendado pode ser perigoso.

IMPORTANT SAFEGUARDS

When using electrical appliances, basic safety precautions should always be followed, including the following: **PLEASE READ ALL INSTRUCTIONS CAREFULLY BEFORE USING THE UNIT.**

- ⚠ WARNING:** To reduce the risk of fire, electrical shock or injury:
- The intended use is described in this manual. The use of any accessory or attachment or the performance of any operation with this appliance other than those recommended in this instruction manual may present a risk of personal injury.
 - Close supervision is necessary when any appliance is used by or near children. Do not allow to be used as a toy.
 - Keep children and animals at a safe distance when using this appliance.
 - Never pull the power lead to disconnect the plug from the cigarette lighter socket. Keep the lead away from heat, oil and sharp edges.
 - Be careful not to pinch the lead in the vehicle's doors, windows or levers.
 - Do not use DustBuster® automotive vac to pick up liquids, toxic substances, flammable or combustible liquids such as gasoline or use in areas where they may be present.
 - Do not operate in the presence of explosives and/or flammable fumes or liquids.
 - Do not operate any appliance with a damaged cord or after the appliance malfunctions, is left outdoors, dropped into water or is damaged in any manner. Return the appliance to any authorized service facility.
 - Keep hair, loose clothing, and all parts of body away from openings and moving parts.
 - Do not insert accessories when unit is running.
 - Do not put any object into unit openings. Do not use with any openings blocked; keep free of dust, lint, hair, and anything that may reduce air flow.
 - Do not operate the unit without a filter in place. Replace a damaged filter promptly.
 - Do not vacuum burning or smoking materials, such as lit cigarette butts, matches or hot ashes.
 - Do not use on or near hot surfaces.
 - When not in use, the appliance should be stored in a dry place. Children should not have access to stored appliances.
 - Before use, check the appliance for damaged or defective parts. Check for breakage of parts, damage to switches and any other conditions that may affect its operation.
 - Have any damaged or defective parts repaired or replaced by an authorized repair agent.
 - Regularly check the power lead for damage. Replace the lead if it is damaged or defective.
 - Never attempt to remove or replace any parts other than those specified in this manual.
 - The appliance is designed for use with 12V negative ground vehicle battery systems.

- ⚠ WARNING:** Do not operate the appliance with systems which have positive ground or a different voltage.
- The cigarette lighter socket may not be live when the ignition is off and/or the key is removed. If in doubt, consult your vehicle's owner's manual for information regarding the above.
 - Use only as described in this manual. Use only manufacturer's recommended attachments.
 - Do not use the appliance near water. Do not immerse the appliance in water.
 - Keep the motor draught away from your eyes and face.

SAVE THESE INSTRUCTIONS

Product Features (Fig. A)

1. On/Off slide switch
2. Release button
3. Dust bowl
4. Cigarette lighter connector

How To Use

CONNECTING TO THE VEHICLE'S POWER SUPPLY (FIG. B)

- Make sure that the appliance is switched off.
- Remove the cigarette lighter from the socket.
- Plug the connector (4) into the cigarette lighter socket.

OPERATING THE APPLIANCE (FIG. C)

- To switch on, slide the on/off switch (1) forward.
- To switch off, slide the on/off switch back.
- The appliance can be used for periods of up to 30 minutes without noticeably affecting the power of a normally charged car battery in good condition.

- ⚠ WARNING:** Extended use will drain the battery power.
- Do not run the vehicle's engine while cleaning. This can shorten the life of the appliance.
 - This appliance is intended for household use only and not for commercial or industrial use.

ACCESSORIES (FIG. D & E)

The appliance is supplied with the following accessories:

- A hard brush (5) for upholstery.
- A crevice tool (6) for confined spaces.

The accessories are stored beneath the rear of the appliance.

To fit an accessory, proceed as follows:

- Take the accessories from the appliance.
- Insert the appropriate accessory into the front of the appliance.

TROUBLESHOOTING

If the product does not work, follow the instructions below. If this does not solve the problem, please contact your local Black & Decker repair agent.

- Make sure the connector (4) is plugged into the cigarette lighter socket correctly.
- Make sure your vehicle battery system is of the 12 V negative ground type.

CLEANING AND MAINTENANCE

- ⚠ WARNING:** Regularly clean the filters.

CLEANING THE DUST BOWL AND FILTERS (FIG. F, G, H & I)

The filters are re-usable and should be cleaned regularly.

- Press the release button (2) and remove the dust bowl (3) (fig. F).
- Remove any dust from the dust bowl (fig. G).
- Remove the filters (7 & 8) by twisting them clockwise (fig. H).
- Brush any loose dust off the filters.

- Wash the filters in warm, soapy water (fig. I). The bowl can also be washed if necessary.
- Make sure the dust bowl and filters are dry.
- Refit the filters (7 & 8) onto the appliance, twisting them counterclockwise until they lock into place.

- Refit the dust bowl onto the appliance. Make sure the dust bowl clicks into place.

Important! Optimum dust collection will only be achieved with clean filters and an empty dust bowl. If dust begins to fall back out of the appliance after switching it off, this indicates that the dust bowl is full and must be emptied.

- ⚠ WARNING:**
- Never use the appliance without the filters.
 - Do not immerse the appliance in water (fig. J).

REPLACING THE FILTERS (FIG. F & H)

The filters should be replaced every 6 to 9 months and whenever worn or damaged. Replacement filters are available from your Black & Decker dealer (cat. no. VF100).

- Press the release button (2) and remove the dust bowl (3) (fig. F).
- Remove the filters (7 & 8) by twisting them clockwise (fig. H).
- Fit the new filters (7 & 8) onto the appliance, twisting them counterclockwise until they lock into place.
- Refit the dust bowl onto the appliance. Make sure the dust bowl clicks into position.

ADDITIONAL ACCESSORIES (FIG. K & L)

- an extension hose and a hose connector
- a brush for carpets and upholstery – an extended crevice tool for the most difficult to reach areas.

When not in use, the appliance and the accessories can be stored in the storage bag.

To fit an accessory, proceed as follows:

- Fit the hose connector onto the nose of the appliance.
- Attach one end of the hose to the connector.
- Attach the appropriate accessory to the other end of the hose.

MAINTENANCE

Use only mild soap and damp cloth to clean the vac. Never let any liquid get inside the vac; never immerse any part of the vac into a liquid.

NOTE: Make sure the vacuum is completely dry before using it.

IMPORTANT: To assure product SAFETY and RELIABILITY, repairs, maintenance and adjustment (other than those listed in this manual) should be performed by authorized service centers or other qualified service organizations, always using identical replacement parts.

SERVICE INFORMATION

Black & Decker offers a full network of company-owned and authorized service locations. All Black & Decker Service Centers are staffed with trained personnel to provide customers with efficient and reliable power tool service. Whether you need technical advice, repair, or genuine factory replacement parts, contact the Black & Decker location nearest you.

ESPECIFICACIONES/ESPECIFICAÇÕES/SPECIFICATIONS

AV1500LA 12V ---- DC

Solamente para propósito de Argentina:
 Importado por: Black & Decker Argentina S.A.
 Marcos Sastre 1998
 Ricardo Rojas, Partido de Tigre
 Buenos Aires, Argentina
 CP: B1610CRJ
 Tel.: (11) 4726-4400

Imported by/Importado por:
 Black & Decker do Brasil Ltda.
 Rod. BR 050, s/n° - Km 167
 Dist. Industrial II
 Uberaba - MG - Cep: 38064-750
 CNPJ: 53.296.273/0001-91
 Insc. Est.: 701.948.711.00-98
 S.A.C.: 0800-703-4644

Solamente para propósitos de CCA
 Importado por: Black & Decker LLC
 Calle Miguel Brostella Final
 Edificio Milano I, Mezanine 5,6 y 7
 El Dorado, Panama
 Tel. 507-360.5700

Solamente para propósitos de Colombia
 Importado por: Black & Decker de Colombia, S.A.
 Carrera 85D # 51-65, Bodega 23
 Complejo Logístico San Cayetano
 Bogota - Colombia
 Tel. 744-7100

Solamente para propósito de Chile:
 Importado por: Black & Decker de Chile, S.A.
 Av. Pte. Eduardo Frei M. 6001-67 Conchalí
 Santiago de Chile
 Tel. (56-2) 687 1700

Solamente para propósito de México:
 Importado por: Black & Decker S.A. de C.V.
 Bosques de Cidros, Acceso Radiatas No.42
 3a. Sección de Bosques de las Lomas
 Delegación Cuajimalpa,
 05120, México, D.F.
 Tel. (52) 555-326-7100
 R.F.C.: BDE810626-1W7

Black & Decker del Perú S.A.
 Av. Enrique Meiggs 227.
 Pque. Industrial - Callao
 Teléfono: (511) 614-4242
 RUC 20266596805

187895-01
 10/02/06

Free Manuals Download Website

<http://myh66.com>

<http://usermanuals.us>

<http://www.somanuals.com>

<http://www.4manuals.cc>

<http://www.manual-lib.com>

<http://www.404manual.com>

<http://www.luxmanual.com>

<http://aubethermostatmanual.com>

Golf course search by state

<http://golfingnear.com>

Email search by domain

<http://emailbydomain.com>

Auto manuals search

<http://auto.somanuals.com>

TV manuals search

<http://tv.somanuals.com>