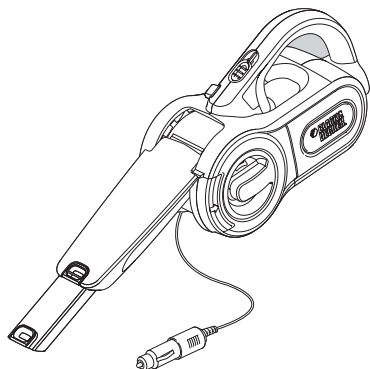




PIVOT AUTO VAC

Catalog Number PAV1200

INSTRUCTION MANUAL



THANK YOU FOR CHOOSING BLACK & DECKER!
GO TO WWW.BLACKANDDECKER.COM/NEWOWNER
TO REGISTER YOUR NEW PRODUCT.

BEFORE RETURNING THIS PRODUCT FOR ANY REASON PLEASE CALL

1-800-544-6986

BEFORE YOU CALL, HAVE THE CATALOG No. AND DATE CODE AVAILABLE. IN MOST CASES, A BLACK & DECKER REPRESENTATIVE CAN RESOLVE THE PROBLEM OVER THE PHONE. IF YOU HAVE A SUGGESTION OR COMMENT, GIVE US A CALL. YOUR FEEDBACK IS VITAL TO BLACK & DECKER.

To purchase a replacement filter
call 1-888-678-7278.

SAVE THIS MANUAL FOR FUTURE REFERENCE.
FOR HOUSEHOLD USE ONLY.

VEA EL ESPAÑOL EN LA CONTRAPORTADA.

INSTRUCTIVO DE OPERACIÓN, CENTROS DE SERVICIO Y PÓLIZA DE GARANTÍA.
ADVERTENCIA: LEÁSE ESTE INSTRUCTIVO ANTES DE USAR EL PRODUCTO.

Catalog No. PAV1200

FORM NO. 90529232

PRINTED IN CHINA

Copyright © 2007 Black & Decker

NOV. 2007

SAFETY GUIDELINES - DEFINITIONS

It is important for you to read and understand this manual.

The information it contains relates to protecting YOUR SAFETY and PREVENTING PROBLEMS. The symbols below are used to help you recognize this information.

⚠ DANGER: Indicates an imminently hazardous situation which, if not avoided, will result in death or serious injury.

⚠ WARNING: Indicates a potentially hazardous situation which, if not avoided, could result in death or serious injury.

⚠ CAUTION: Indicates a potentially hazardous situation which, if not avoided, may result in minor or moderate injury.

CAUTION: Used without the safety alert symbol indicates potentially hazardous situation which, if not avoided, may result in property damage.

IMPORTANT SAFEGUARDS

When using electrical appliances, basic safety precautions should always be followed, including the following: **PLEASE READ ALL INSTRUCTIONS CAREFULLY BEFORE USING THE UNIT.**

⚠ WARNING: This product contains chemicals, including lead, known to the State of California to cause cancer, and birth defects or other reproductive harm. Wash hands after handling.

⚠ WARNING: To reduce the risk of fire, electrical shock or injury:

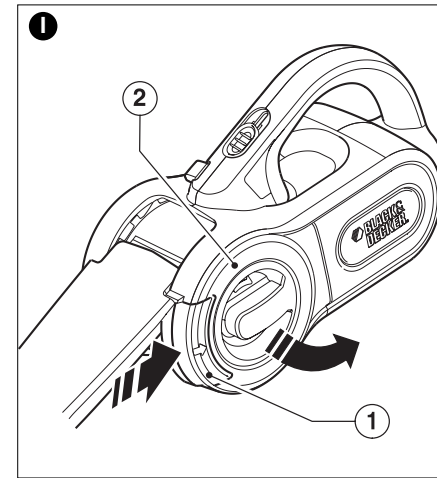
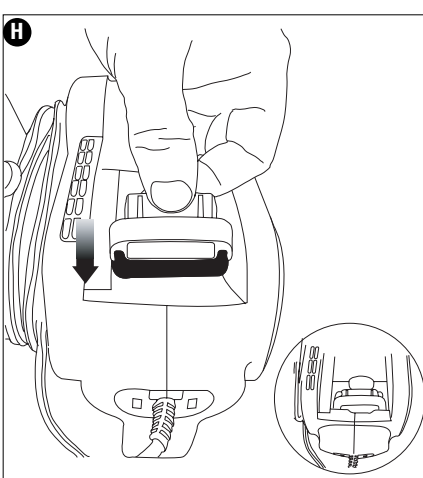
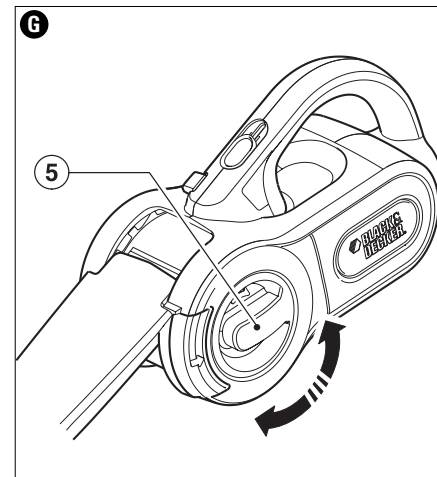
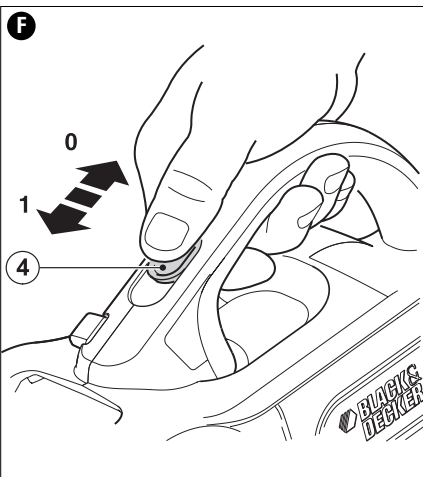
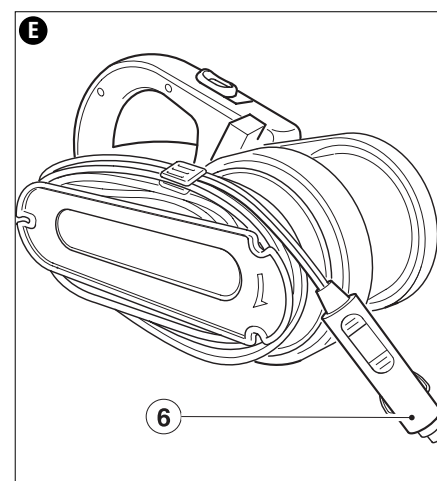
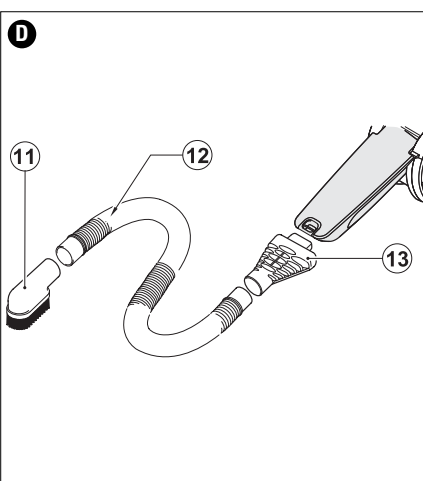
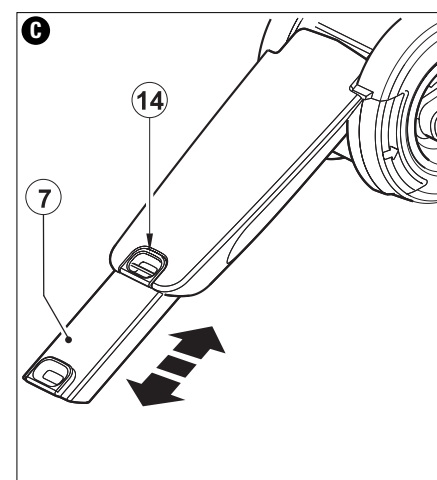
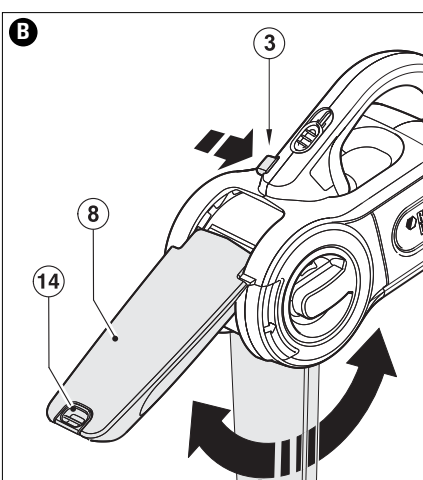
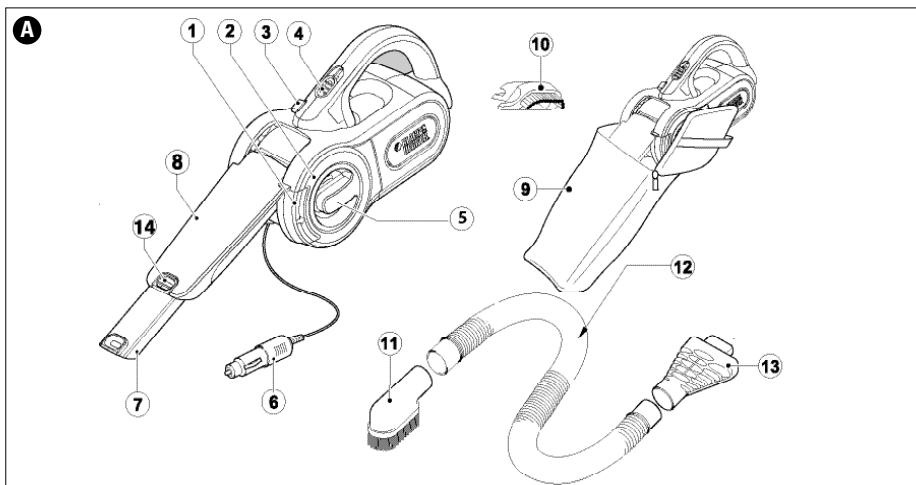
- The intended use is described in this manual. The use of any accessory or attachment or the performance of any operation with this appliance other than those recommended in this instruction manual may present a risk of personal injury.
- Close supervision is necessary when any appliance is used by or near children. Do not allow to be used as a toy.
- Keep children and animals at a safe distance when using this appliance.
- Never pull the power lead to disconnect the plug from the cigarette lighter socket. Keep the lead away from heat, oil and sharp edges.
- Be careful not to pinch the lead in the vehicle's doors, windows or levers.
- Do not use automotive vac to pick up liquids, toxic substances, flammable or combustible liquids such as gasoline or use in areas where they may be present.
- Do not operate in the presence of explosives and/or flammable fumes or liquids.
- Do not operate any appliance with a damaged cord or after the appliance malfunctions, is left outdoors, dropped into water or is damaged in any manner. Return the appliance to any authorized service facility.
- Keep hair, loose clothing, and all parts of body away from openings and moving parts.
- Do not insert accessories when unit is running.
- Do not put any object into unit openings. Do not use with any openings blocked; keep free of dust, lint, hair, and anything that may reduce air flow.
- Do not operate the unit without a filter in place. Replace a damaged filter promptly.
- Do not vacuum burning or smoking materials, such as lit cigarette butts, matches or hot ashes.
- Do not use on or near hot surfaces.
- When not in use, the appliance should be stored in a dry place. Children should not have access to stored appliances.
- Before use, check the appliance for damaged or defective parts. Check for breakage of parts, damage to switches and any other conditions that may affect its operation.
- Have any damaged or defective parts repaired or replaced by an authorized repair agent.
- Regularly check the power lead for damage. Replace the lead if it is damaged or defective.
- Never attempt to remove or replace any parts other than those specified in this manual.
- The appliance is designed for use with 12V negative ground vehicle battery systems.

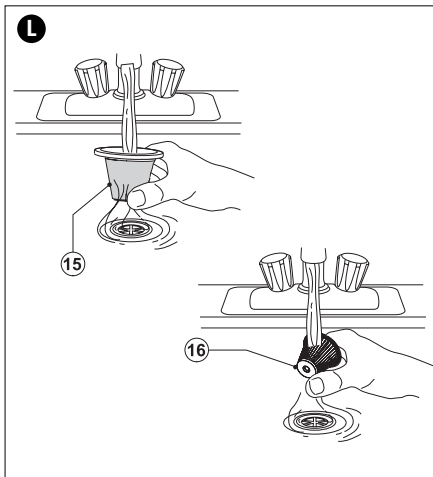
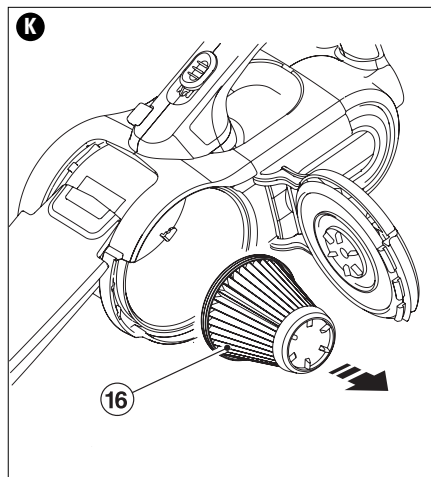
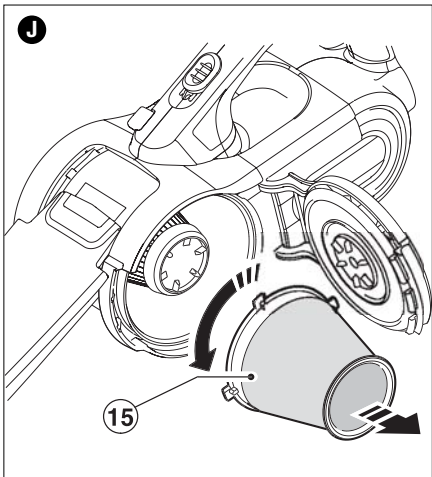
⚠ WARNING: Do not operate the appliance with systems which have positive ground or a different voltage.

- The cigarette lighter socket may not be live when the ignition is off and/or the key is removed. If in doubt, consult your vehicle's owner's manual for information regarding the above.
- Use only as described in this manual. Use only manufacturer's recommended attachments.
- Do not use the appliance near water. Do not immerse the appliance in water.

⚠ WARNING: Risk of Fire. Do not replace any vehicle fuse with a rating higher than recommended by the vehicle manufacturer. This product is rated to draw 10 amperes from a 12V vehicle outlet. Ensure that the electrical system in your vehicle can supply this product without causing the vehicle fusing to open. This can be determined by making sure the fuse in the vehicle which protects the outlet is rated higher than 10 amperes. Information on the vehicle fuse ratings are typically found in the vehicle operator's manual. If a vehicle fuse opens repeatedly, do not keep on replacing it. The cause of the overload must be found. On no account should fuses be patched up with tin foil or wire as this may cause serious damage elsewhere in the electrical circuit or cause fire.

SAVE THESE INSTRUCTIONS





⚠ **WARNING:** To reduce the risk of injury:

- Never use the appliance without the filters.
- Do not immerse the appliance in water.
- Use only mild soap and damp cloth to clean the vac. Never let any liquid get inside the vac; never immerse any part of the vac into a liquid.

NOTE: Make sure the vacuum is completely dry before using it.

IMPORTANT: To assure product SAFETY and RELIABILITY, repairs, maintenance and adjustment (other than those listed in this manual) should be performed by authorized service centers or other qualified service organizations, always using identical replacement parts.

REPLACING THE FILTERS

The filters should be replaced every 6 to 9 months and whenever worn or damaged.

Replacement filters are available from your Black & Decker dealer (catalog number PVF100):

- Remove the old filters as described above.
- Fit the new filters as described above.

To purchase a replacement filter call 1-888-678-7278.

SERVICE INFORMATION

All Black & Decker Service Centers are staffed with trained personnel to provide customers with efficient and reliable power tool service. Whether you need technical advice, repair, or genuine factory replacement parts, contact the Black & Decker location nearest you. To find your local service location, refer to the yellow page directory under "Tools—Electric" or call: 1-800-544-6986 or visit www.blackanddecker.com

FULL TWO-YEAR HOME USE WARRANTY

Black & Decker (U.S.) Inc. warrants this product for two years against any defects in material or workmanship. The defective product will be replaced or repaired at no charge in either of two ways.

The first, which will result in exchanges only, is to return the product to the retailer from whom it was purchased (provided that the store is a participating retailer). Returns should be made within the time period of the retailer's policy for exchanges (usually 30 to 90 days after the sale). Proof of purchase may be required. Please check with the retailer for their specific return policy regarding returns that are beyond the time set for exchanges.

The second option is to take or send the product (prepaid) to a Black & Decker owned or authorized Service Center for repair or replacement at our option. Proof of purchase may be required. Black & Decker owned and authorized Service Centers are listed under "Tools-Electric" in the yellow pages of the phone directory.

This warranty does not apply to accessories. This warranty gives you specific legal rights and you may have other rights which vary from state to state or province to province. Should you have any questions, contact the manager of your nearest Black & Decker Service Center.

This product is not intended for commercial use. **FREE WARNING LABEL REPLACEMENT:** If your warning labels become illegible or are missing, call 1-800-544-6986 for a free replacement.

Imported by
Black & Decker (U.S.) Inc.,
701 E. Joppa Rd.
Towson, MD 21286 U.S.A.



See 'Tools-Electric'
- Yellow Pages -
for Service & Sales

Product Features (Figure A)

- | | |
|-------------------------------------|-----------------------------|
| 1. Release latch for container door | 8. Nozzle |
| 2. Container door | 9. Storage bag |
| 3. Collector lock button | 10. Brush tool |
| 4. On/off switch | 11. Right-angled brush tool |
| 5. Filter cleaning wheel | 12. Hose |
| 6. Vehicle adaptor | 13. Hose connector |
| 7. Nozzle extension | 14. Release button |

Assembly

ADJUSTING THE NOZZLE (FIG. B&C)

- The nozzle (8) is stored under the appliance. To adjust for use, press the collector lock button (3) and rotate the nozzle to the required position.
- Release the collector lock button (3) to lock the nozzle (8) in position.
- The nozzle (8) can be extended by pulling the nozzle extension (7) until it locks into position.
- The extension can be retracted by pressing the button (14) and pushing the extension (7) back into the nozzle.
- The nozzle (8) should be returned to the storage position under the appliance after use.

FITTING THE ACCESSORIES (FIG. D)

The appliance is supplied with the following accessories:

- Two brush tools (10 & 11) for upholstery
- An extension hose (12)
- A hose connector (13)

NOTE: The brush tool (10) can be fitted into the front of the appliance, the right-angled brush tool (11) can be fitted to the end of the extension hose (12).

To fit an accessory, proceed as follows:

- Insert the brush (10) into the front of the appliance.
- Alternatively, fit the hose connector (13) onto the nose of the appliance and attach one end of the hose (12) to the connector.
- Attach the right-angled brush tool (11) to the other end of the hose.
- When not in use, the accessories can be stored in the storage bag (9).

How To Use

CONNECTING TO THE VEHICLE'S POWER SUPPLY (FIG. E)

- Make sure that the appliance is switched off.
- Remove the vehicle cigarette lighter from its socket.
- Plug the vehicle adaptor (6) into the cigarette lighter socket.

SWITCHING ON AND OFF (FIG. F)

- To switch on, slide the on/off switch (4) forward.
- To switch off, slide the on/off switch back.

The appliance can be used for periods of up to 30 minutes without noticeably affecting the power of a normally charged car battery in good condition.

CAUTION:

- Extended use will drain the battery power.
- Do not run the vehicle's engine while cleaning. This can shorten the life of the appliance.
- This appliance is intended for household use only and not for commercial or industrial use.

MAXIMIZING THE SUCTION FORCE (FIG. G)

In order to keep the suction force maximized, the filters must be cleared regularly during use.

- Rotate the filter cleaning wheel (5) a few turns to shake out dust clogging the filters.

USING AND STORING THE ACCESSORIES (FIG. H)

The brush can be fitted in to the nose of the product for use. The brush can be stored underneath the product (fig. H). Press the accessory until it clicks in place.

TROUBLESHOOTING

If the product does not work, follow the instructions below. If this does not solve the problem, please contact your local Black & Decker repair facility.

- Make sure the vehicle adaptor (6) is plugged into the cigarette lighter socket correctly.
- Make sure your vehicle battery system is of the 12 V negative ground type.

CLEANING AND MAINTENANCE

CLEANING THE DUST BOWL AND FILTERS (FIG. I - L)

The filters are re-usable and should be cleaned regularly. Optimum dust collection will only be achieved with clean filters.

- Press the release latch (1) and open the container door (2) (fig. I).
- Empty the dust container.
- Remove the filters (15 & 16) by twisting them counterclockwise (fig. J & K).
- Brush any loose dust off the filters.
- Wash the filters in warm, soapy water (fig. L).
- Make sure that the filters are dry.
- Refit the filters on to the appliance, twisting them clockwise until they lock into place.
- Close the container door (2). Make sure that the release latch (1) clicks into place.

ASPIRATEUR À TÊTE PIVOTANTE POUR AUTOMOBILE N° de catalogue PAV1200

MODE D'EMPLOI

MERCI D'AVOIR CHOISI BLACK & DECKER !
VISITEZ WWW.BLACKANDDECKER.COM/NEWOWNER
POUR ENREGISTRER VOTRE NOUVEAU PRODUIT.

AVANT DE RETOURNER CE PRODUIT POUR QUELQUE
RAISON QUE CE SOIT, COMPOSER LE
1-800-544-6986

AVANT D'APPELER, AYEZ EN MAIN LE N° DE CATALOGUE ET LE CODE DE DATE. DANS LA PLUPART DES

CAS, UN REPRÉSENTANT DE BLACK & DECKER PEUT RÉSOUDRE LE PROBLÈME PAR

TÉLÉPHONE. SI VOUS AVEZ UNE SUGGESTION OU UN COMMENTAIRE, APPELÉZ-NOUS. VOS

IMPRESSIONS SONT CRUCIALES POUR BLACK & DECKER.

Pour l'achat d'un filtre de rechange
composer le 1-888-678-7278.

CONSERVER CE MODE D'EMPLOI POUR UN USAGE ULTÉRIEUR.
POUR UN USAGE DOMESTIQUE UNIQUEMENT.

LIGNES DIRECTRICES EN MATIÈRE DE SÉCURITÉ - DÉFINITIONS

Il est important que vous lisiez et compreniez ce mode d'emploi. Les informations qu'il contient concernent VOTRE SÉCURITÉ et visent à ÉVITER TOUT PROBLÈME. Les symboles ci-dessous servent à vous aider à reconnaître cette information.

⚠ **DANGER :** Indique une situation dangereuse imminente qui, si elle n'est pas évitée, causera la mort ou des graves blessures.

⚠ **AVERTISSEMENT :** Indique une situation potentiellement dangereuse qui, si elle n'est pas évitée, pourrait causer la mort ou de graves blessures.

⚠ **MISE EN GARDE :** Indique une situation potentiellement dangereuse qui, si elle n'est pas évitée, pourrait causer des blessures mineures ou modérées.

MISE EN GARDE : Utilisé sans le symbole d'alerte à la sécurité, indique une situation potentiellement dangereuse qui, si elle n'est pas évitée, peut résulter en des dommages à la propriété.

IMPORTANTES MISES EN GARDE

Lorsqu'on utilise un appareil électrique, il faut toujours respecter certaines règles de sécurité fondamentales, notamment les suivantes. **LIRE TOUTES LES DIRECTIVES AVANT D'UTILISER L'APPAREIL.**

⚠ **AVERTISSEMENT :** Le produit renferme des produits chimiques, dont du plomb. Selon l'état de la Californie, ce produit chimique peut causer le cancer ainsi que des malformations congénitales, et il présente d'autres dangers au système reproductif humain. Se laver les mains après l'utilisation.

⚠ **AVERTISSEMENT :** Afin de minimiser les risques d'incendie, de secousses électriques ou de blessures.

- Le présent guide décrit l'utilisation prévue pour l'appareil. L'utilisation de tout accessoire ou de l'appareil à des fins autres que celles décrites au présent guide présente des risques de blessures.
- Exercer une étroite surveillance lorsqu'on utilise l'appareil près d'un enfant ou que l'appareil est utilisé par ce dernier. Il ne s'agit pas d'un jouet.
- Éloigner les enfants et les animaux à une distance sûre lorsqu'on se sert de l'appareil.
- Ne jamais tirer sur le fil d'alimentation pour retirer la fiche de la douille de l'allume-cigarettes. Éloigner le fil de toute source de chaleur, flaque d'huile et arête tranchante.
- Prendre soin de ne pas coincer le fil dans une portière, une fenêtre ou un levier du véhicule.
- Ne pas utiliser l'aspirateur pour automobile pour ramasser des liquides, des substances toxiques ou des liquides inflammables ou combustibles, comme de l'essence, et ne pas l'utiliser dans les endroits où ces substances sont présentes.
- Ne pas se servir de l'appareil en présence de vapeurs explosives ou inflammables.
- Ne pas utiliser un appareil dont le cordon est endommagé, ni un appareil qui ne fonctionne pas bien, qui est tombé, endommagé, resté à l'extérieur ou a été immergé. Le confier à un centre de service autorisé.
- Éloigner les cheveux, les vêtements amples et les membres du corps des orifices et des pièces mobiles de l'appareil.

- Ne pas installer d'accessoires lorsque l'appareil fonctionne.
- Ne pas insérer d'objets dans les ouvertures de l'appareil. Ne pas utiliser l'appareil lorsqu'une de ses ouvertures est bloquée. Enlever la poussière, la charpie, les cheveux et toute autre matière susceptible de réduire le débit d'air.
- Ne pas faire fonctionner l'appareil sans filtre. Remplacer sans tarder le filtre s'il est endommagé.
- Ne pas se servir de l'appareil pour aspirer des substances en combustion, comme des mégots allumés, des allumettes ou des cendres chaudes provenant d'un foyer.
- Ne pas utiliser l'appareil sur des surfaces chaudes ni près de celles-ci.
- Lorsque l'appareil ne sert pas, il faut le ranger dans un endroit sec hors de portée des enfants.
- Avant d'utiliser l'appareil, vérifier s'il est en bon état. En vérifier les pièces, les interrupteurs ou tout autre facteur qui pourrait nuire à son bon fonctionnement.
- Confier la réparation ou le remplacement de toute pièce défectueuse à un réparateur qualifié.
- Vérifier régulièrement l'état du fil d'alimentation. Le faire remplacer au besoin.
- Ne jamais tenter de retirer ni de remplacer toute autre pièce que celles spécifiées dans le présent guide.
- L'appareil est conçu pour fonctionner avec une batterie de véhicule de 12 V à mise à la terre négative.

⚠ AVERTISSEMENT : Ne pas utiliser l'appareil avec une batterie à mise à la terre positive ni à une tension différente.

- Il se peut que la douille de l'allume-cigarettes ne soit pas sous tension lorsque le moteur du véhicule ne fonctionne pas ou lorsque la clé est retirée. En cas de doute, consulter le manuel du véhicule pour y trouver de plus amples renseignements à ce sujet.
- Utiliser l'appareil seulement de la manière décrite dans le présent guide. Utiliser seulement les accessoires recommandés par le fabricant.

- Afin d'éviter les risques de secousses électriques, ne pas immerger l'appareil ni son chargeur.

⚠ AVERTISSEMENT : risque d'incendie. Ne pas remplacer un fusible quelconque du véhicule par un autre fusible de calibre supérieur à celui recommandé par le fabricant du véhicule. Le produit demande 10 A d'une prise de 12 volts d'un véhicule. S'assurer que le système électrique du véhicule peut alimenter ce produit sans provoquer l'ouverture d'un fusible du véhicule. Pour ce faire, il suffit de connaître la capacité du fusible du véhicule qui protège la prise (plus de 10 A). Normalement, le manuel de l'utilisateur du véhicule indique la capacité des fusibles. Si un fusible se déclenche de façon répétitive, ne pas le remplacer continuellement. Il est important de découvrir la cause de la surcharge. Il ne faut en aucun cas « raccorder » un fusible au moyen de papier d'aluminium ou de fil métallique. Une telle pratique risque d'endommager gravement un autre emplacement du circuit électrique ou de provoquer un incendie.

CONSERVER CES DIRECTIVES

Composants (fig. A)

- | | |
|----------------------------------------------------|---------------------------|
| 1. Loquet d'ouverture de la trappe du contenant | 8. Buse |
| 2. Trappe du contenant | 9. Sac de rangement |
| 3. Bouton de verrouillage du réservoir à poussière | 10. Brosse |
| 4. Interrupteur marche/arrêt | 11. Brosse à angle droit |
| 5. Roue de nettoyage du filtre | 12. Tuyau |
| 6. Adaptateur pour véhicule | 13. Connecteur pour tuyau |
| 7. Rallonge pour la buse | 14. Bouton de dégagement |

Assemblage

RÉGLAGE DE LA BUSE (FIG. B ET C)

- La buse (8) est rangée sous l'appareil. Pour la déployer, enfoncer le bouton de verrouillage du réservoir à poussière (3) et faire pivoter la buse dans la position voulue.
- Relâcher le bouton de verrouillage du réservoir à poussière (3) pour bloquer la buse (8) en position.
- La buse (8) peut être allongée en tirant sur sa rallonge (7) jusqu'à ce qu'elle se verrouille en position.
- La rallonge peut être escamotée en appuyant sur le bouton (14) et en repoussant la rallonge (7) dans la buse.
- Après utilisation de l'appareil, replacer la buse (8) à sa position de rangement.

INSTALLATION DES ACCESSOIRES (FIG. D)

L'appareil est livré avec les accessoires suivants :

- Deux brosses (10 et 11) pour les meubles
- Un tuyau-rallonge (12)
- Un connecteur pour tuyau (13)

REMARQUE : il est possible d'insérer la brosse (10) à l'avant de l'appareil. Par contre, la brosse à angle droit (11) s'insère à l'extrémité du tuyau-rallonge (12).

Pour installer un accessoire, procéder de la façon suivante :

- Insérer la brosse (10) à l'avant de l'appareil.
- Il est également possible d'insérer le connecteur pour tuyau (13) dans le bec de l'appareil et fixer l'une des extrémités du tuyau (12) dans le connecteur.
- Fixer la brosse à angle droit (11) à l'extrémité libre du tuyau.
- Il est possible de ranger les accessoires dans le sac de rangement (9) lorsqu'ils sont inutilisés.

Utilisation

BRANCHEMENT À L'ALIMENTATION DU VÉHICULE (FIG. E)

- S'assurer que l'appareil est à la position hors tension (OFF).
- Retirer l'allume-cigarettes de la douille.
- Brancher l'adaptateur pour véhicule (6) dans la douille de l'allume-cigarette.

MISE EN MARCHÉ ET ARRÊT (FIG. F)

- Pour mettre l'appareil en marche, coulisser l'interrupteur marche/arrêt (4) vers l'avant.
- Pour l'arrêter, coulisser l'interrupteur marche/arrêt vers l'arrière.

L'appareil peut fonctionner sur des périodes allant jusqu'à 30 minutes sans vraiment avoir de répercussions sur la puissance d'un accumulateur de batteries pour automobiles en bon état.

MISE EN GARDE : une utilisation prolongée risquera d'épuiser l'accumulateur de batteries.

- Ne pas faire tourner le moteur du véhicule en cours de nettoyage. Une telle pratique peut réduire la durée de vie de l'appareil.
- L'appareil est conçu pour une utilisation domestique seulement et non commerciale ou industrielle.

OPTIMISATION DE LA FORCE D'ASPIRATION (FIG. G)

Pour maintenir au maximum la force d'aspiration, il est nécessaire de nettoyer régulièrement les filtres pendant l'utilisation.

- Tourner la roue de nettoyage du filtre (5) de quelques tours pour secouer la poussière bouchant les filtres.

UTILISATION ET RANGEMENT DES ACCESSOIRES (FIG. H)

Pour utiliser la brosse, l'insérer sur le bec du produit. Il est possible de la ranger sous le produit (**fig. H**). Appuyer sur l'accessoire jusqu'à ce qu'il s'enclenche en position.

GUIDE DE DÉPANNAGE

Lorsque l'appareil ne fonctionne pas, faire ce qui suit. Lorsque les solutions suivantes ne règlent pas le problème, communiquer avec l'agent autorisé de Black & Decker de la région.

- S'assurer que l'adaptateur pour véhicule (6) est correctement branché dans la douille de l'allume-cigarette.
- S'assurer que la batterie du véhicule en est une de 12 V à mise à la terre négative.

NETTOYAGE ET ENTRETIEN

NETTOYAGE DU RÉSERVOIR À POUSSIÈRE ET DES FILTRES (FIG. I À L)

Les filtres sont réutilisables et doivent être nettoyés régulièrement. Une aspiration optimale des poussières ne sera obtenue qu'avec des filtres propres.

- Appuyer sur le loquet d'ouverture (1) et ouvrir la trappe du contenant (2) (fig. I).
- Vider le contenant à poussière.
- Retirer les filtres (15 et 16) en les tournant dans le sens antihoraire (fig. J et K).
- Retirer toute poussière hors des filtres avec une brosse.
- Laver les filtres dans de l'eau chaude savonneuse (fig. L).
- S'assurer que les filtres sont secs.
- Remettre les filtres en place dans l'appareil, en les tournant dans le sens horaire jusqu'à ce qu'ils se verrouillent en place.
- Fermer la trappe du contenant (2). Vérifier que le loquet d'ouverture (1) s'enclenche avec un déclic.

⚠ AVERTISSEMENT : Pour réduire le risque de dommages.

- Ne jamais utiliser l'appareil sans les filtres en place.
- Ne jamais immerger l'appareil.

N'utiliser qu'un détergent doux et un chiffon humide pour nettoyer l'aspirateur. Ne jamais laisser de liquide pénétrer dans l'aspirateur et n'immerger aucune partie de l'aspirateur dans un liquide.

REMARQUE : s'assurer que l'aspirateur est complètement sec avant de l'utiliser.

IMPORTANT : pour garantir la SÉCURITÉ et la FIABILITÉ du produit, les réparations, l'entretien et le réglage (autre que ceux énumérés dans ce mode d'emploi) doivent être réalisés à un centre de réparation autorisé ou tout autre centre de réparation professionnel, et des pièces de rechange identiques doivent être utilisées.

REMPACEMENT DES FILTRES

Les filtres doivent être remplacés tous les 6 à 9 mois et chaque fois qu'ils sont usés ou endommagés. Des filtres de rechange sont disponibles auprès des détaillants

Black & Decker locaux (n° de cat. PVF100) :

- Retirer les anciens filtres comme décrit ci-dessus.
- Installer les filtres neufs comme décrit ci-dessus.

Pour l'achat d'un filtre de rechange composer le 1-888-678-7278.

INFORMATION SUR LES RÉPARATIONS

Tous les centres de réparation Black & Decker sont dotés de personnel qualifié en matière d'outillage électrique; ils sont donc en mesure d'offrir à leur clientèle un service efficace et fiable. Que ce soit pour un avis technique, une réparation ou des pièces de rechange authentiques installées en usine, communiquer avec l'établissement Black & Decker le plus près de chez vous. Pour trouver l'établissement de réparation de votre région, consulter le répertoire des Pages jaunes à la rubrique « Outils électriques » ou composer le numéro suivant : **1-800-544-6986** ou consulter le site **www.blackanddecker.com**

GARANTIE COMPLÈTE DE DEUX ANS POUR UNE UTILISATION DOMESTIQUE

Black & Decker (É.-U.) Inc. garantit ce produit pour une durée de deux ans contre tout défaut de matériau ou de fabrication. Le produit défectueux sera remplacé ou réparé sans frais de l'une des deux façons suivantes :

La première façon consiste en un simple échange chez le détaillant qui l'a vendu (pourvu qu'il s'agisse d'un détaillant participant). Tout retour doit se faire durant la période correspondant à la politique d'échange du détaillant (habituellement, de 30 à 90 jours après l'achat). Une preuve d'achat peut être requise. Vérifier auprès du détaillant pour connaître sa politique concernant les retours hors de la période définie pour les échanges.

La deuxième option est d'apporter ou d'envoyer le produit (transport payé d'avance) à un centre de réparation autorisé ou à un centre de réparation de Black & Decker pour faire réparer ou échanger le produit, à notre discrétion. Une preuve d'achat peut être requise. Les centres Black & Decker et les centres de service autorisés sont répertoriés dans les pages jaunes, sous la rubrique « Outils électriques ».

Cette garantie ne s'applique pas aux accessoires. Cette garantie vous accorde des droits légaux spécifiques et vous pourriez avoir d'autres droits qui varient d'un État ou d'une province à l'autre. Pour toute question, communiquer avec le directeur du centre de réparation Black & Decker le plus près de chez vous. Ce produit n'est pas destiné à un usage commercial.

REMPACEMENT GRATUIT DES ÉTIQUETTES D'AVERTISSEMENT : si les étiquettes d'avertissement deviennent illisibles ou sont manquantes, composer le **1-800-544-6986** pour en obtenir le remplacement gratuit.

Imported by / Importé par
Black & Decker Canada Inc.
100 Central Ave.
Brockville (Ontario) K6V 5W6

Voir la rubrique "Outils électriques"
des Pages Jaunes
pour le service et les ventes.



ASPIRADORA GIRATORIA PARA AUTOMÓVILES

Catálogo N° PAV1200

MANUAL DE INSTRUCCIONES

¡GRACIAS POR ELEGIR BLACK & DECKER!

VAYA A WWW.BLACKANDDECKER.COM/NEWOWNER
PARA REGISTRAR SU NUEVO PRODUCTO.

ANTES DE DEVOLVER ESTE PRODUCTO POR CUALQUIER MOTIVO, LLAME AL

(55)5326-7100

ANTES DE LLAMAR, TENGA EL NÚMERO DE CATÁLOGO Y EL CÓDIGO DE FECHA PREPARADOS. EN LA MAYORÍA DE LOS CASOS, UN REPRESENTANTE DE BLACK & DECKER PUEDE RESOLVER EL PROBLEMA POR TELÉFONO. SI DESEA REALIZAR UNA SUGERENCIA O COMENTARIO, LLÁMENOS. SU OPINIÓN ES FUNDAMENTAL PARA BLACK & DECKER.

CONSERVE ESTE MANUAL PARA FUTURAS CONSULTAS.
SÓLO PARA USO DOMÉSTICO.

Para comprar un filtro de repuesto llame al 1-888-678-7278.

PAUTAS DE SEGURIDAD/DEFINICIONES

Es importante que lea y comprenda este manual. La información que contiene se relaciona con la protección de SU SEGURIDAD y la PREVENCIÓN DE PROBLEMAS. Los símbolos que siguen se utilizan para ayudarlo a reconocer esta información.

⚠ PELIGRO: indica una situación de peligro inminente que, si no se evita, provocará la muerte o lesiones graves.

⚠ ADVERTENCIA: indica una situación de peligro potencial que, si no se evita, provocará la muerte o lesiones graves.

⚠ PRECAUCIÓN: indica una situación de peligro potencial que, si no se evita, provocará lesiones leves o moderadas.

PRECAUCIÓN: utilizado sin el símbolo de alerta de seguridad indica una situación de peligro potencial que, si no se evita, puede provocar daños en la propiedad.

RECOMENDACIONES IMPORTANTES

Cuando se usen aparatos eléctricos, deben tomarse ciertas precauciones básicas de seguridad, entre las que se incluyen las siguientes:

POR FAVOR LEA Y COMPRENDA TODAS LAS INSTRUCCIONES ANTES DE OPERAR LA UNIDAD

⚠ ADVERTENCIA: Este producto contiene químicos, incluyendo plomo, que en el Estado de California se consideran como causantes de cáncer y defectos congénitos u otros daños reproductivos. Lave sus manos después de manejarlo.

⚠ ADVERTENCIA: Para reducir el riesgo de incendio, choque eléctrico y (o) lesiones:

- Este manual describe el uso designado. El empleo de cualquier accesorio o dispositivo, o el desempeño de cualquier operación con este aparato diferentes a aquéllas recomendadas por este manual de instrucciones pueden presentar riesgos de lesiones personales.
- Se requiere supervisión cercana cuando este aparato es utilizado por niños, o cerca de ellos. No permita que se emplee como juguete.
- Conserve a niños y animales a distancia segura cuando utilice este aparato.
- Nunca tire del cable para desconectar la clavija de la toma del encendedor de cigarrillos. Conserve el cable alejado de calor, aceite y cantos afilados.
- Tenga cuidado de no machucar el cable con las puertas, ventanas o manijas del vehículo.
- No utilice la aspiradora para automóviles para recolectar líquidos, sustancias tóxicas, líquidos inflamables o combustibles como gasolina, ni la utilice en áreas en las que estas sustancias puedan estar presentes.
- No se opere en presencia de vapores o líquidos explosivos y (o) inflamables.
- No opere ningún aparato con el cable dañados o después de que haya fallado, se hay dejado a la intemperie, haya caído al agua o se haya dañado en cualquier otra manera. Lleve el aparato a cualquier estación de servicio autorizado.
- Conserve el cabello, ropas suelta y todas las demás partes del cuerpo lejos de aberturas y piezas móviles.
- No inserte los accesorios cuando la unidad esté en funcionamiento.
- No ponga ningún objeto en las aberturas de la unidad. No se use con ninguna abertura bloqueada; consérvelas libres de polvo, pelusas, cabellos y cualquier otra cosa que reduzca el flujo de aire.
- No opere la unidad sin tener un filtro en su sitio. Reemplace inmediatamente un filtro dañado.
- No aspire materiales quemándose o humeando, como colillas de cigarro, cerillos o cenizas calientes.
- No se use sobre superficies calientes, ni cerca de ellas.
- Cuando no se use, el aparato debe guardarse en un lugar seco. Los niños no deben tener acceso a los aparatos guardados.
- Antes de usarlo, revise el aparato en busca de piezas dañadas o defectuosas. Verifique que no haya partes rotas, daños en los interruptores y cualesquiera otras condiciones que pudiesen afectar su operación.
- Haga reparar o cambiar las piezas defectuosas en una estación de servicio autorizado.
- Revise el cable regularmente en busca de daños. Cámbielo si está dañado o defectuoso.
- Nunca intente quitar o cambiar cualquier parte diferente a las especificadas en este manual.
- Este aparato está diseñado para usarse para usarse con los vehículos con batería de 12 V con tierra negativa.

⚠ ADVERTENCIA: no utilice el aparato con sistemas de tierra positiva o con voltajes diferentes.

- El encendedor de cigarrillos puede no estar activo cuando el interruptor de encendido del vehículo esté en posición de apagado y (o) la llave esté fuera. Si tiene duda, consulte el manual del propietario de su vehículo.
- Úsese únicamente como se describe en este manual. Utilice únicamente los dispositivos recomendados por el fabricante.
- No utilice el aparato cerca del agua. No sumerja el aparato en agua.

⚠ ADVERTENCIA: Riesgo de incendio. No utilice ningún fusible del vehículo de capacidad nominal mayor que la recomendada por el fabricante del vehículo. La capacidad nominal de este producto es de 10 amperios de un tomacorriente para vehículos de 12 V. Asegúrese de que el sistema eléctrico de su vehículo pueda alimentar a este producto sin que se quemen los fusibles. Para determinar esto, asegúrese de que la capacidad nominal del fusible del vehículo que protege el tomacorriente sea mayor que 10 amperios. Por lo general, la información sobre la capacidad nominal de los fusibles del vehículo se encuentra en el manual de operación del vehículo. Si un fusible se quema reiteradamente, no lo siga reemplazando. Primero debe encontrar la causa de la

sobrecarga. Nunca repare los fusibles con papel de aluminio o alambre, ya que esto puede ocasionar daños graves en otras partes del circuito eléctrico o incendios.

CONSERVE ESTAS INSTRUCCIONES

Características del producto (Fig. A)

1. Cerrojo de liberación para la tapa del depósito
2. Tapa del depósito
3. Botón de bloqueo del recolector
4. Interruptor de encendido/apagado
5. Disco de limpieza del filtro
6. Adaptador para vehículo
7. Extensión de boquilla
8. Boquilla
9. Bolsa de almacenamiento
10. Herramienta con cepillos
11. Herramienta con cepillos en ángulo recto
12. Manguera
13. Conector para manguera
14. Botón de liberación

Ensamblaje

AJUSTE DE LA BOQUILLA (FIGS. B Y C)

- La boquilla (8) se almacena debajo del aparato. Si desea regularla para su uso, presione el botón de bloqueo del recolector (3) y gire la boquilla hasta alcanzar la posición deseada.
- Suelte el botón de bloqueo del recolector (3) para que la boquilla (8) quede fija en su lugar.
- La boquilla (8) se puede prolongar tirando de la extensión de boquilla (7) hasta que quede fija en su lugar.
- Para retraer la extensión, presione el botón (14) y empuje la extensión (7) hacia atrás dentro de la boquilla.
- Luego del uso, la boquilla (8) debe volver a la posición de almacenamiento debajo del aparato.

AJUSTE DE LOS ACCESORIOS (FIG. D)

Este aparato viene con los siguientes accesorios:

- Dos herramientas con cepillos (10 y 11) para tapizados
- Una manguera de extensión (12)
- Un conector para manguera (13)

NOTA: La herramienta con cepillos (10) se puede colocar en el frente del aparato; la herramienta con cepillos en ángulo recto (11) se puede colocar en el extremo de la manguera de extensión (12).

Para colocar un accesorio, realice el siguiente procedimiento:

- Inserte el cepillo (10) en el frente del aparato.
- Como alternativa, coloque el conector para manguera (13) en la punta del aparato y coloque un extremo de la manguera (12) en el conector.
- Coloque la herramienta con cepillos en ángulo recto (11) en el otro extremo de la manguera.
- Cuando no utiliza los accesorios, puede guardarlos en la bolsa de almacenamiento (9).

Cómo usar

CONEXIÓN A LA TOMA DE CORRIENTE DEL VEHÍCULO (FIG. E)

- Asegúrese de que el aparato esté apagado.
- Retire el encendedor de cigarrillos de la toma.
- Conecte el adaptador para vehículo (6) en el enchufe del encendedor de cigarrillos.

ENCENDIDO Y APAGADO (FIG. F)

- Para encender el aparato, deslice el interruptor de encendido/apagado (4) hacia delante.
- Para apagar el aparato, deslice el interruptor de encendido/apagado hacia atrás.

El aparato puede utilizarse por períodos de hasta 30 minutos sin afectar perceptiblemente la energía de una batería para automóviles cargada normalmente y en buenas condiciones.

PRECAUCIÓN: La utilización prolongada agotará la carga de la batería.

- No encienda el motor del vehículo durante la limpieza. Esto puede acortar la vida útil del aparato.
- Este aparato está diseñado para uso doméstico solamente y no para uso comercial o industrial.

MAXIMIZACIÓN DE LA FUERZA DE SUCCIÓN (FIG. G)

Para mantener la fuerza de succión al máximo, se deben despejar los filtros periódicamente durante el uso.

- Gire el disco de limpieza del filtro (5) para sacudir el polvo que se atasca en los filtros.

USO Y ALMACENAMIENTO DE LOS ACCESORIOS (FIG. H)

El cepillo puede colocarse en la boquilla del producto para su uso. El cepillo puede almacenarse debajo del producto (fig. H). Presione el accesorio hasta que quede firme en su lugar.

SOLUCIÓN A PROBLEMAS FRECUENTES

Si el producto no funciona, siga las instrucciones enumeradas a continuación. Si esto no soluciona el problema, por favor comuníquese con el agente de servicio de Black & Decker de su localidad.

- Asegúrese de que el adaptador para vehículo (6) esté bien conectado al enchufe del encendedor de cigarrillos.
- Asegúrese que el sistema de batería de su vehículo sea de 12V con tierra negativa.

LIMPIEZA Y MANTENIMIENTO

LIMPIEZA DEL DEPÓSITO DE POLVO Y LOS FILTROS (FIG. I - L)

Los filtros son reutilizables y deben limpiarse periódicamente. Sólo se logrará una recolección de polvo óptima con filtros limpios.

- Presione el cerrojo de liberación (1) y abra la tapa del depósito (2) (fig. I).
- Vacíe el depósito de polvo.
- Retire los filtros (15 y 16) girándolos en sentido contrario a las agujas del reloj (fig. J e K)
- Cepille los filtros para quitar el polvo restante.
- Lave los filtros con agua jabonosa tibia (fig. I).
- Asegúrese que los filtros estén secos.
- Vuelva a colocar los filtros en el aparato, girándolos en el sentido de las agujas del reloj hasta que se ajusten en su lugar.
- Cierre la tapa del depósito (2). Asegúrese de que el cerrojo de liberación (1) produzca un sonido seco y quede firme en su lugar.

⚠ ADVERTENCIA: Para reducir el riesgo de lesión:

- Nunca utilice el aparato sin los filtros.
- Nunca sumerja el aparato en agua.

Para limpiar la aspiradora, sólo utilice jabón suave y un paño húmedo. Nunca permita que penetre líquido dentro de la aspiradora, ni sumerja ninguna de las piezas en un líquido.

NOTA: Asegúrese de que la aspiradora esté completamente seca antes de utilizarla.

IMPORTANTE: Para garantizar la SEGURIDAD y la CONFIABILIDAD del producto, las reparaciones, el mantenimiento y los ajustes (los que no estén enumerados en este manual) deben ser realizados por los centros de mantenimiento autorizados u otras organizaciones de mantenimiento calificadas y siempre deben utilizarse piezas de repuesto idénticas.

REEMPLAZO DE LOS FILTROS

Los filtros se deben reemplazar cada 6 a 9 meses y cuando estén gastados o dañados. Puede encontrar los filtros de reemplazo en su distribuidor local de Black & Decker (número de catálogo PVF100):

- Retire los filtros viejos como se describe arriba.
- Coloque los filtros nuevos según la descripción anterior.

Para comprar un filtro de repuesto llame al 1-888-678-7278.

INFORMACIÓN DE MANTENIMIENTO

Todos los Centros de mantenimiento de Black & Decker cuentan con personal altamente capacitado dispuesto a brindar a todos los clientes un servicio eficiente y confiable en la reparación de herramientas eléctricas. Si necesita consejo técnico, reparaciones o piezas de repuesto originales de fábrica, póngase en contacto con el centro de mantenimiento de Black & Decker más cercano a su domicilio. Para ubicar su centro de servicio local, consulte la sección "Herramientas eléctricas" (Tools-Electric) de las páginas amarillas, llame al **(55)5326-7100** o visite nuestro sitio www.blackanddecker.com.

GARANTÍA COMPLETA DE DOS AÑOS PARA USO EN EL HOGAR

Black & Decker (Estados Unidos) Inc. ofrece una garantía de dos años por cualquier defecto del material o de fabricación de este producto. El producto defectuoso se reparará o reemplazará sin costo alguno de dos maneras.

La primera opción, el reemplazo, es devolver el producto al comercio donde se lo adquirió (siempre y cuando se trate de un comercio participante). Las devoluciones deben realizarse conforme a la política de devolución del comercio (generalmente, entre 30 y 90 días posteriores a la venta). Le pueden solicitar comprobante de compra. Consulte en el comercio acerca de la política especial sobre devoluciones una vez excedido el plazo establecido.

La segunda opción es llevar o enviar el producto (con flete pago) a un Centro de mantenimiento propio o autorizado de Black & Decker para su reparación o reemplazo según nuestro criterio. Le pueden solicitar el comprobante de compra. Los Centros de mantenimiento autorizados y de propiedad de Black & Decker se detallan en la sección "Herramientas eléctricas" (Tools-Electric) de las páginas amarillas de la guía telefónica. Esta garantía no se extiende a los accesorios. Esta garantía le concede derechos legales específicos; usted puede tener otros derechos que pueden variar según el estado o la provincia. Si tiene alguna pregunta, comuníquese con el gerente del Centro de mantenimiento de Black & Decker de su zona. Este producto no está diseñado para uso comercial.

REEMPLAZO GRATUITO DE LAS ETIQUETAS DE ADVERTENCIAS: si sus etiquetas de advertencia se tornan ilegibles o faltan, llame al **(55)5326-7100** para que se le reemplacen gratuitamente.

Para reparación y servicio de sus herramientas eléctricas, favor de dirigirse al Centro de Servicio más cercano:

CULIACAN, SIN

Av. Nicolás Bravo #1063 Sur
(667) 7 12 42 11
Col. Industrial Bravo

GUADALAJARA, JAL

Av. La Paz #1779
(33) 3825 6978
Col. Americana Sector Juarez

MEXICO, D.F.

Eje Central Lázaro Cardenas
No. 18
(55) 5588 9377
Local D, Col. Obrera

MERIDA, YUC

Calle 63 #459-A
(999) 928 5038
Col. Centro

MONTERREY, N.L.

Av. Francisco I. Madero
No.831
(81) 8375 2313
Col. Centro

PUEBLA, PUE

17 Norte #205
(222) 246 3714
Col. Centro

QUERETARO, QRO

Av. Madero 139 Pte.
(442) 214 1660
Col. Centro

SAN LUIS POTOSI, SLP

Av. Universidad 1525
(444) 814 2383
Col. San Luis

TORREON, COAH

Bvd. Independencia, 96 Pte.
(871) 716 5265
Col. Centro

VERACRUZ, VER

Prolongación Díaz Mirón #4280
(229)921 7016
Col. Remes

VILLAHERMOSA, TAB

Constitución 516-A
(993) 312 5111
Col. Centro

PARA OTRAS LOCALIDADES LLAME AL: (55) 5326 7100

ESPECIFICACIONES

12V ---- DC

Vea "Herramientas
eléctricas (Tools-Electric)"
- Páginas amarillas -
para Servicio y ventas



BLACK & DECKER S.A. DE C.V.
BOSQUES DE CIDROS ACCESO RADI-
ATAS NO. 42
COL. BOSQUES DE LAS LOMAS.
05120 MÉXICO, D.F.
TEL. 55-5326-7100

Free Manuals Download Website

<http://myh66.com>

<http://usermanuals.us>

<http://www.somanuals.com>

<http://www.4manuals.cc>

<http://www.manual-lib.com>

<http://www.404manual.com>

<http://www.luxmanual.com>

<http://aubethermostatmanual.com>

Golf course search by state

<http://golfingnear.com>

Email search by domain

<http://emailbydomain.com>

Auto manuals search

<http://auto.somanuals.com>

TV manuals search

<http://tv.somanuals.com>