

CONSERVE ESTAS INSTRUCCIONES.

- de dos piezas.
- Cuando licue líquidos calientes, retire la pieza central de la tapa de la licuadora con la tapa en su lugar.
- Siempre opere la licuadora con la tapa en su lugar.
- Siempre opere la licuadora con la tapa en su lugar.
- Para reducir el riesgo de lesiones, nunca coloque el montaje de las cuchillas en la base sin haber enganchado la jarra
- Las cuchillas tienen filo. Manéjelas con cuidado.
- Para reducir el riesgo de lesiones severas a las personas o daño al procesador de alimentos, mantenga las manos y utensilios alejados de las cuchillas o discos mientras la licuadora esté en funcionamiento.
- Para reducir el riesgo de lesiones severas a las personas o daño al procesador de alimentos, mantenga las manos y utensilios alejados de las cuchillas o discos mientras la licuadora esté en funcionamiento.
- No permita que el cable cuelgue del borde de la mesa o del mostrador.
- No use este aparato a la intemperie.
- No permita que el cable cuelgue del borde de la mesa o del mostrador.
- Si el cordón de alimenttación es dañado, en América Latina debe sustituirse por personal calificado o por el centro de servicio autorizado.
- Si el cordón de alimentación es dañado, en América Latina debe sustituirse por personal calificado o por el centro de servicio autorizado.
- No use este aparato a la intemperie.
- No permita que el cable cuelgue del borde de la mesa o del mostrador.

Evite el contacto con las piezas móviles.

No use ningún aparato eléctrico que tenga el cable o el enchufe averiado, que presente un problema de funcionamiento o que esté dañado. Acuda a un centro de servicio autorizado para

avertido, que presente un problema de funcionamiento o que esté dañado. Acuda a un centro de servicio autorizado para averiado, que presente un problema de funcionamiento o que esté dañado. Acuda a un centro de servicio autorizado para averiado, que presente un problema de funcionamiento o que esté dañado. Acuda a un centro de servicio autorizado para averiado, que presente un problema de funcionamiento o que

avertido, que presente un problema de funcionamiento o que esté dañado. Acuda a un centro de servicio autorizado para averiado, que presente un problema de funcionamiento o que

avertido, que presente un problema de funcionamiento o que esté dañado. Acuda a un centro de servicio autorizado para averiado, que presente un problema de funcionamiento o que

INSTRUCCIONES IMPORTANTES DE SEGURIDAD

Por favor lea este instructivo antes de usar el producto.



LICUADORA CRUSH MASTER® DE 10 VELOCIDADES

CRUSH MASTER® 10-SPEED BLENDER

Customer Care Line:

Mexico
01-800 714-2503

USA/Canada
1-800-231-9786

Accesorios/Partes (EE.UU / Canadá)
Accessories/Parts (USA / Canada)
1-800-738-0245

For **online customer service** and to **register** your product, go to **www.prodprotect.com/applica**




MODELOS/MODELS

- BL10451G-AR-CL
- BL10451P-AR-CL
- BL10451HG-AR-CL
- BL10451HP-CL

Este aparato cuenta con un enchufe polarizado (un contacto es más ancho que el otro). A fin de reducir el riesgo de un choque eléctrico, este enchufe encaja en un tomacorriente polarizado o de un solo sentido. Si el enchufe no entra en el tomacorriente, invértalo y si aun así no encaja, consulte con un electricista. Por favor no trate de alterar esta medida de seguridad.

TORNILLO DE SEGURIDAD
Advertencia: Este aparato cuenta con un tornillo de seguridad para evitar la remoción de la cubierta exterior del mismo. A fin de reducir el riesgo de incendio o de choque eléctrico, por favor no trate de remover la cubierta exterior. Este producto no contiene piezas reparables por el consumidor. Toda reparación se debe llevar a cabo únicamente por personal de servicio autorizado.

Comercializado por: Applic Manufacturing, S. de R. L. de C.V. Presidente Mazarik No. 111, 1er Piso Col. Chapultepec Morales, Mexico D.F Deleg. Miguel Hidalgo CP 11570 MEXICO
Servicio y Reparación Art. 123 No. 95 Col. Centro, C.P. 06050 Deleg. Cuauhtemoc
Servicio al Consumidor, Venta de Refacciones y Accesorios 01 800 714 2503

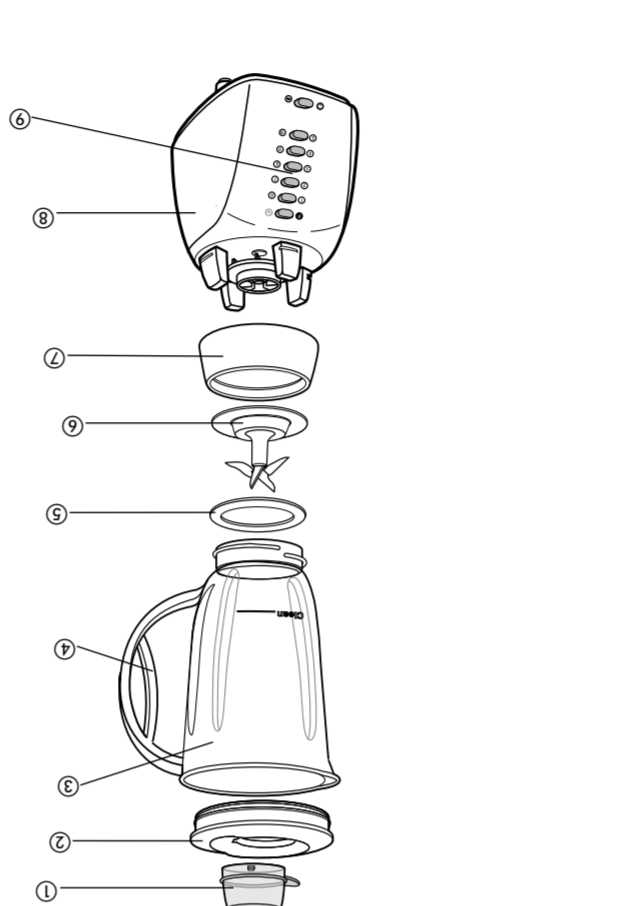
Sello del Distribuidor:	Fecha de compra:	Modelo:
Código de fecha / Date Code	450 W 220 V ~ 50 Hz	450 W 220 V ~ 60 Hz

Fabricado en la República Popular de China
Impreso en la República Popular de China

Importado por / Imported by:
APPLICA AMERICAS, INC.
 Av. Juan B Justo 637 Piso 10
 (C1425FSA) Ciudad Autonoma de Buenos Aires
 Argentina
C.U.I.T No. 30-69729892-0

Importado por / Imported by:
APPLICA MANUFACTURING, S. DE R. L. DE C. V.
 Presidente Mazarik No. 111, 1er Piso
 Col. Chapultepec Morales, Mexico D.F
 Deleg. Miguel Hidalgo
 CP 11570
 MEXICO
 Teléfono: (55) 5263-9900
Del interior marque sin costo
 01 (800) 714 2503

- 1. Tapón con medidor**
- 2. Tapa**
- 3. Jarra**
- 4. Asa**
- 5. Junta**
- 6. Cuchillas**
- 7. Base de la jarra**
- 8. Base de la unidad**
- 9. Controles (Consulte B)**



Este producto puede variar ligeramente del que aparece ilustrado.

Este producto puede variar ligeramente del que aparece ilustrado.

Este producto puede variar ligeramente del que aparece ilustrado.

Este producto puede variar ligeramente del que aparece ilustrado.

Este producto puede variar ligeramente del que aparece ilustrado.

Este producto puede variar ligeramente del que aparece ilustrado.

Este producto puede variar ligeramente del que aparece ilustrado.

Este producto puede variar ligeramente del que aparece ilustrado.

Este producto puede variar ligeramente del que aparece ilustrado.

Este producto puede variar ligeramente del que aparece ilustrado.

Este producto puede variar ligeramente del que aparece ilustrado.

Este producto puede variar ligeramente del que aparece ilustrado.

Este producto puede variar ligeramente del que aparece ilustrado.

Este producto puede variar ligeramente del que aparece ilustrado.

Este producto puede variar ligeramente del que aparece ilustrado.

Este producto puede variar ligeramente del que aparece ilustrado.

Este producto puede variar ligeramente del que aparece ilustrado.

Este producto puede variar ligeramente del que aparece ilustrado.

Este producto puede variar ligeramente del que aparece ilustrado.

Este producto puede variar ligeramente del que aparece ilustrado.

Este producto puede variar ligeramente del que aparece ilustrado.

Este producto puede variar ligeramente del que aparece ilustrado.

Este producto puede variar ligeramente del que aparece ilustrado.

Este producto puede variar ligeramente del que aparece ilustrado.

Este producto puede variar ligeramente del que aparece ilustrado.

Este producto puede variar ligeramente del que aparece ilustrado.

Este producto puede variar ligeramente del que aparece ilustrado.

Este producto puede variar ligeramente del que aparece ilustrado.

Este producto puede variar ligeramente del que aparece ilustrado.

Este producto puede variar ligeramente del que aparece ilustrado.

Este producto puede variar ligeramente del que aparece ilustrado.

Este producto puede variar ligeramente del que aparece ilustrado.

Este producto puede variar ligeramente del que aparece ilustrado.

Este producto puede variar ligeramente del que aparece ilustrado.

CONSEJOS Y TÉCNICAS PARA LICUAR

- Parta los alimentos en pedazos pequeños de aproximadamente 2 cm (¾") antes de agregarlos a la licuadora.

- Cuando los ingredientes se adhieran o salpiquen los costados de la jarra, apague la licuadora y retire la tapa. Use una espátula de goma para empujar los alimentos hacia las cuchillas. Tape la jarra y continúe licuando.

- Algunas de las funciones que no se logran con éxito en una licuadora son: batir claras de huevo a punto de nieve, cremar, deshacer papas, moler carne, amasar, ni extraer jugos de fruta o vegetales.

- Ingredientes que nunca deben introducirse en la licuadora a fin de no ocasionarle daño: especies secas y hierbas (licuadas solas), huesos, pedazos grandes de alimentos congelados, alimentos duros como los nabos.

Cuidado y limpieza

El aparato no contiene piezas reparables por el consumidor. Para servicio, acuda a personal de asistencia calificado.

PARA MANTENER EL RENDIMIENTO, SEQUE LAS CUCHILLAS DESPUÉS DE LAVARLAS.

LIMPIEZA RÁPIDA

- La característica "Fast Clean" (limpieza rápida) facilita lavar la jarra porque ayuda a desprender las partículas de comida. Puede usar esta característica llenando la jarra con agua tibia hasta la mitad de la jarra. Agregue un poco de detergente de vajillas para las manchas persistentes (después de preparar salsa, malteadas, o aderezo de ensalada). Sujete la tapa y oprima cualquier botón. Permita que la unidad funcione por unos 5 segundos y enseguida oprima "Off" (apagada).

- Desconecte la unidad, gire la jarra hacia el símbolo (■), retire la jarra y lávela.

- Las partes de la licuadora pueden lavarse a mano. Siga las instrucciones de limpieza a continuación.

Para lavar a mano las partes de la licuadora:

- Antes de limpiar, apague y desconecte la licuadora.
- Enjuague las partes de inmediato después de licuar para facilitar la limpieza.
- Limpie la base de la licuadora con un paño humedecido y séquela bien. Elimine las manchas persistentes frotándola con una esponja humedecida con un limpiador no abrasivo.

Importante: No sumerja la base en ningún líquido.

- Las partes removibles pueden ser lavadas a mano o en una máquina lavaplatos. No coloque las jarras ni las partes en líquidos hirviendo.

- Si llegara a derramarse líquido sobre la base, límpiela con un paño humedecido y séquela bien. No use almohadillas ni limpiadores

Este producto puede variar ligeramente del que aparece ilustrado.

Este producto puede variar ligeramente del que aparece ilustrado.

Este producto puede variar ligeramente del que aparece ilustrado.

Este producto puede variar ligeramente del que aparece ilustrado.

Este producto puede variar ligeramente del que aparece ilustrado.

Este producto puede variar ligeramente del que aparece ilustrado.

Este producto puede variar ligeramente del que aparece ilustrado.

Este producto puede variar ligeramente del que aparece ilustrado.

Este producto puede variar ligeramente del que aparece ilustrado.

Este producto puede variar ligeramente del que aparece ilustrado.

Este producto puede variar ligeramente del que aparece ilustrado.

Este producto puede variar ligeramente del que aparece ilustrado.

Este producto puede variar ligeramente del que aparece ilustrado.

Este producto puede variar ligeramente del que aparece ilustrado.

Este producto puede variar ligeramente del que aparece ilustrado.

Este producto puede variar ligeramente del que aparece ilustrado.

Este producto puede variar ligeramente del que aparece ilustrado.

Este producto puede variar ligeramente del que aparece ilustrado.

Este producto puede variar ligeramente del que aparece ilustrado.

Este producto puede variar ligeramente del que aparece ilustrado.

Este producto puede variar ligeramente del que aparece ilustrado.

Este producto puede variar ligeramente del que aparece ilustrado.

Este producto puede variar ligeramente del que aparece ilustrado.

Este producto puede variar ligeramente del que aparece ilustrado.

Este producto puede variar ligeramente del que aparece ilustrado.

Este producto puede variar ligeramente del que aparece ilustrado.

Este producto puede variar ligeramente del que aparece ilustrado.

Este producto puede variar ligeramente del que aparece ilustrado.

Este producto puede variar ligeramente del que aparece ilustrado.

Este producto puede variar ligeramente del que aparece ilustrado.

Este producto puede variar ligeramente del que aparece ilustrado.

Este producto puede variar ligeramente del que aparece ilustrado.

Este producto puede variar ligeramente del que aparece ilustrado.

Este producto puede variar ligeramente del que aparece ilustrado.

Este producto puede variar ligeramente del que aparece ilustrado.

Este producto puede variar ligeramente del que aparece ilustrado.

Este producto puede variar ligeramente del que aparece ilustrado.

Este producto puede variar ligeramente del que aparece ilustrado.

Este producto puede variar ligeramente del que aparece ilustrado.

Este producto puede variar ligeramente del que aparece ilustrado.

Este producto puede variar ligeramente del que aparece ilustrado.

Este producto puede variar ligeramente del que aparece ilustrado.

Este producto puede variar ligeramente del que aparece ilustrado.

Este producto puede variar ligeramente del que aparece ilustrado.

Este producto puede variar ligeramente del que aparece ilustrado.

Este producto puede variar ligeramente del que aparece ilustrado.

Este producto puede variar ligeramente del que aparece ilustrado.

Este producto puede variar ligeramente del que aparece ilustrado.

Please Read and Save this Use and Care Book.

IMPORTANT SAFEGUARDS

When using electrical appliances, basic safety precautions should always be followed, including the following:

- Read all instructions.
- To protect against risk of electrical shock do not immerse cord, plugs or appliance in water or other liquid.
- Close supervision is necessary when any appliance is used by or near children.
- Unplug from outlet when not in use, before putting on or taking off parts, and before cleaning.
- Avoid contacting moving parts.
- Do not operate any appliance with a damaged cord or plug or after the appliance malfunctions, or is dropped or damaged in any manner. Return appliance to the nearest authorized service facility or call the appropriate toll-free number on the front of this manual for examination, repair or electrical or mechanical adjustment. Or, call the appropriate toll-free number on the cover of this manual.
- The use of attachments, including canning jars, not recommended by the manufacturer may cause fire, electric shock or injury.
- Do not use outdoors.
- Do not let cord hang over edge of table or counter.
- Keep hands and utensils out of container while blending to reduce the risk of severe injury to persons or damage to the blender. A scraper may be used, but must be used only when the blender is not running.
- Blades are sharp. Handle carefully.
- To reduce the risk of injury, never place cutter-assembly blades on base without jar properly attached.
- Always operate blender with cover in place.
- When blending hot liquids, remove center piece of two-piece cover.

SAVE THESE INSTRUCTIONS.

This product is for household use only.

SAFETY INFORMATION

Read and understand all instructions before using the blender. The instructions are printed on the inside of the lid and on the back of the jar. The instructions are also printed in this manual.

Do not use the blender for any task that is not intended. Do not use the blender for any task that is not intended. Do not use the blender for any task that is not intended.

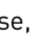
- Some of the tasks that cannot be performed efficiently with a blender are: beating egg whites, whipping cream, mashing potatoes, grinding meats, mixing dough, and extracting juices from fruits and vegetables.
- The following items should never be placed in the unit as they may cause damage: dried spices and herbs (ground alone), bones, large pieces of solidly frozen foods, tough foods such as turnips.

Care and Cleaning

This product contains no user serviceable parts. Refer service to qualified service personnel.

TO MAINTAIN PERFORMANCE, DRY BLADES AFTER CLEANING.

FAST CLEAN

1. The "Fast Clean" feature helps make it easier to clean the blender jar by loosening food particles. You may use the "Fast Clean" feature by filling the jar half full with lukewarm water. Add a little dish detergent for tough cleaning jobs (such as after making salsa, shakes, or salad dressing). Hold the lid and press any button. Let the unit run for about 5 seconds, then press Off.
2. Unplug the unit, twist to unlock (), lift the jar off the unit base, and rinse.
3. Parts may be hand-washed. Follow the cleaning instructions below.

For hand washing parts:

1. Before cleaning, turn off and unplug the blender.
 2. Rinse parts immediately after blending for easier cleanup.
 3. Wipe the unit base with a damp cloth and dry thoroughly. Remove stubborn spots by rubbing with a damp cloth and non-abrasive cleaner.
- Important: Do not immerse the base in liquid.**
4. Removable parts can be washed by hand or in a dishwasher. Do not place jars or parts in boiling liquids.
 5. If liquids spill into the base, wipe with a damp cloth and dry thoroughly. Do not use rough scouring pads or cleansers on parts or finish.

POLARIZED PLUG

This appliance has a polarized plug (one blade is wider than the other). To reduce the risk of electric shock, this plug is intended to fit into a polarized outlet only one way. If the plug does not fit fully into the outlet, reverse the plug. If it still does not fit, contact a qualified electrician. Do not attempt to modify the plug in any way.

TAMPER-RESISTANT SCREW

Warning: This appliance is equipped with a tamper-resistant screw to prevent removal of the outer cover. To reduce the risk of fire or electric shock, do not attempt to remove the outer cover. There are no user-serviceable parts inside. Repair should be done only by authorized service personnel.

ELECTRICAL CORD

- a) A short power-supply cord (or detachable power-supply cord) is to be provided to reduce the risk resulting from becoming entangled in or tripping over a longer cord.
- b) Longer detachable power-supply cords or extension cords are available and may be used if care is exercised in their use.
- c) If a long detachable power-supply cord or extension cord is used,
 - 1) The marked electrical rating of the detachable power-supply cord or extension cord should be at least as great as the electrical rating of the appliance,
 - 2) If the appliance is of the grounded type, the extension cord should be a grounding-type 3-wire cord, and
 - 3) The longer cord should be arranged so that it will not drape over the countertop or tabletop where it can be pulled on by children or tripped over.

Note: If the power supply cord is damaged, it should be replaced by qualified personnel or in Latin America by an authorized service center.

Do not use the blender for any task that is not intended. Do not use the blender for any task that is not intended. Do not use the blender for any task that is not intended.

Do not use the blender for any task that is not intended. Do not use the blender for any task that is not intended. Do not use the blender for any task that is not intended.

Do not use the blender for any task that is not intended. Do not use the blender for any task that is not intended. Do not use the blender for any task that is not intended.

Do not use the blender for any task that is not intended. Do not use the blender for any task that is not intended. Do not use the blender for any task that is not intended.

Do not use the blender for any task that is not intended. Do not use the blender for any task that is not intended. Do not use the blender for any task that is not intended.

NEED HELP?

For service, repair or any questions regarding your appliance, call the appropriate 800 number on cover of this book. Please **DO NOT** return the product to the place of purchase. Also, please **DO NOT** mail product back to manufacturer, nor bring it to a service center. You may also want to consult the website listed on the cover of this manual.

Two-Year Limited Warranty

(Applies only in the United States and Canada)

What does it cover?

- Any defect in material or workmanship provided; however, Applica's liability will not exceed the purchase price of product.

For how long?

- Two year(s) from the date of original purchase with proof of such purchase.

What will we do to help you?

- Provide you with a reasonably similar replacement product that is either new or factory refurbished.

How do you get service?

- Save your receipt as proof of date of sale.
- Visit the online service website at www.prodprotect.com/applica, or call toll-free 1-800-231-9786, for general warranty service.
- If you need parts or accessories, please call 1-800-738-0245.

What does your warranty not cover?

- Damage from commercial use
- Damage from misuse, abuse or neglect
- Products that have been modified in any way
- Products used or serviced outside the country of purchase
- Glass parts and other accessory items that are packed with the unit
- Shipping and handling costs associated with the replacement of the unit
- Consequential or incidental damages (Please note, however, that some states do not allow the exclusion or limitation of consequential or incidental damages, so this limitation may not apply to you.)

How does state law relate to this warranty?

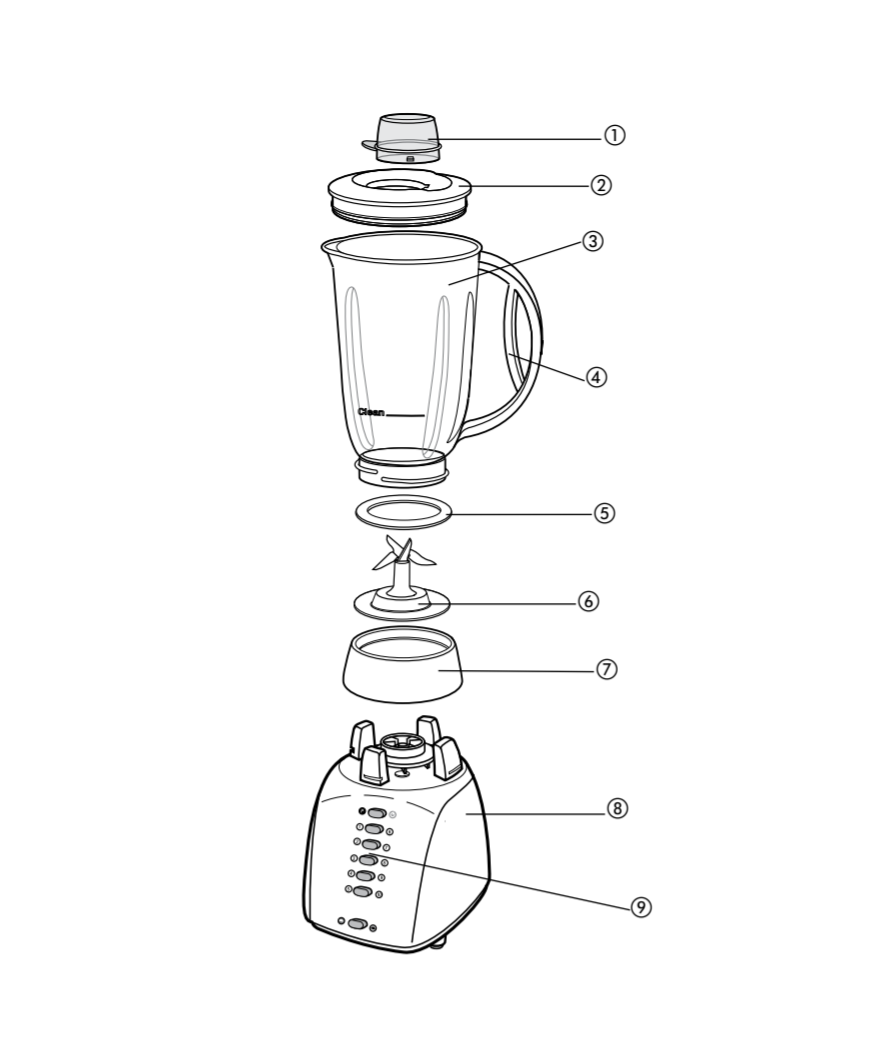
- This warranty gives you specific legal rights. You may also have other rights that vary from state to state or province to province.

© 2008 BLACK & DECKER is a registered trademark of The Black & Decker Corporation, Towson, Maryland, USA

BLACK & DECKER is a registered trademark of The Black & Decker Corporation, Towson, Maryland, USA

Made in People's Republic of China
Printed in People's Republic of China

Product may vary slightly from what is illustrated.



1. Lid cap
2. Lid
3. Jar
4. Handle
5. Gasket
6. Blade assembly
7. Jar base
8. Unit base
9. Controls (see B)

Do not use the blender for any task that is not intended. Do not use the blender for any task that is not intended. Do not use the blender for any task that is not intended.

Do not use the blender for any task that is not intended. Do not use the blender for any task that is not intended. Do not use the blender for any task that is not intended.

Do not use the blender for any task that is not intended. Do not use the blender for any task that is not intended. Do not use the blender for any task that is not intended.

Do not use the blender for any task that is not intended. Do not use the blender for any task that is not intended. Do not use the blender for any task that is not intended.

Do not use the blender for any task that is not intended. Do not use the blender for any task that is not intended. Do not use the blender for any task that is not intended.

Do not use the blender for any task that is not intended. Do not use the blender for any task that is not intended. Do not use the blender for any task that is not intended.

Do not use the blender for any task that is not intended. Do not use the blender for any task that is not intended. Do not use the blender for any task that is not intended.

Do not use the blender for any task that is not intended. Do not use the blender for any task that is not intended. Do not use the blender for any task that is not intended.

Do not use the blender for any task that is not intended. Do not use the blender for any task that is not intended. Do not use the blender for any task that is not intended.

Do not use the blender for any task that is not intended. Do not use the blender for any task that is not intended. Do not use the blender for any task that is not intended.

Do not use the blender for any task that is not intended. Do not use the blender for any task that is not intended. Do not use the blender for any task that is not intended.

Do not use the blender for any task that is not intended. Do not use the blender for any task that is not intended. Do not use the blender for any task that is not intended.


Do not use the blender for any task that is not intended. Do not use the blender for any task that is not intended. Do not use the blender for any task that is not intended.

How to Use

This product is for household use only.

The unit has a motor overheating protection system that automatically shuts off the motor to protect it from overheating. Wait 5 minutes for unit to cool down. Unplug the unit then plug again to resume operation.

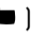
BLENDER JAR ASSEMBLY

1. Before first use, wash all parts except the unit base. Put-the gasket on top of the blade assembly.
2. Place the blade assembly into the jar base and turn the jar base clockwise until tight (**A**).
3. **Interlock System:** Place the assembled jar onto the unit base and turn toward lock () until secured in place. You've engaged the interlock system if you lift the jar handle and the entire blender lifts together as one unit.

For 220V units only: If the jar is not installed properly, the unit will not function.

USING YOUR BLENDER

1. Be sure the unit is "OFF" and plug the cord into a standard electrical outlet.
2. Place the food to be blended into the jar and the lid on the jar before blending.
3. Be sure that the lid cap is in place. When crushing ice or hard foods, keep one hand on the lid.
4. Choose the speed that best suits your task for food or beverage blending (**B**). Press the LOW/HI button in combination with the task button when choosing or switching speeds.
5. Use the Pulse (P) button for a few seconds, then release for quick or delicate blending tasks. Releasing the pulse automatically turns the blender off.

6. If you want to add ingredients while the blender is on, remove the lid cap and drop ingredients through the lid opening.
7. When finished blending, push the Off/Pulse (O/P) button.
8. To remove the jar, grasp the handle, twist toward the unlock () and lift it from the unit base. Remove the lid before pouring.

BLENDING TIPS AND TECHNIQUES

- Cut food into small pieces about ¾" (2 cm) before adding to the blender.
- When ingredients stick or spatter along the sides of the jar, stop the blending action and remove the lid. Use a rubber spatula to push food toward the blades. Replace the lid, then continue blending.

Do not use the blender for any task that is not intended. Do not use the blender for any task that is not intended. Do not use the blender for any task that is not intended.

Do not use the blender for any task that is not intended. Do not use the blender for any task that is not intended. Do not use the blender for any task that is not intended.

Do not use the blender for any task that is not intended. Do not use the blender for any task that is not intended. Do not use the blender for any task that is not intended.

Do not use the blender for any task that is not intended. Do not use the blender for any task that is not intended. Do not use the blender for any task that is not intended.

Do not use the blender for any task that is not intended. Do not use the blender for any task that is not intended. Do not use the blender for any task that is not intended.

Do not use the blender for any task that is not intended. Do not use the blender for any task that is not intended. Do not use the blender for any task that is not intended.

Do not use the blender for any task that is not intended. Do not use the blender for any task that is not intended. Do not use the blender for any task that is not intended.

Do not use the blender for any task that is not intended. Do not use the blender for any task that is not intended. Do not use the blender for any task that is not intended.

Do not use the blender for any task that is not intended. Do not use the blender for any task that is not intended. Do not use the blender for any task that is not intended.

Do not use the blender for any task that is not intended. Do not use the blender for any task that is not intended. Do not use the blender for any task that is not intended.

Do not use the blender for any task that is not intended. Do not use the blender for any task that is not intended. Do not use the blender for any task that is not intended.

Do not use the blender for any task that is not intended. Do not use the blender for any task that is not intended. Do not use the blender for any task that is not intended.

Do not use the blender for any task that is not intended. Do not use the blender for any task that is not intended. Do not use the blender for any task that is not intended.

Free Manuals Download Website

<http://myh66.com>

<http://usermanuals.us>

<http://www.somanuals.com>

<http://www.4manuals.cc>

<http://www.manual-lib.com>

<http://www.404manual.com>

<http://www.luxmanual.com>

<http://aubethermostatmanual.com>

Golf course search by state

<http://golfingnear.com>

Email search by domain

<http://emailbydomain.com>

Auto manuals search

<http://auto.somanuals.com>

TV manuals search

<http://tv.somanuals.com>