

Size: 19.685" x 17.5"

SAVE THESE INSTRUCTIONS.

- ❑ Do not use appliance for other than intended use.
- ❑ When blending hot liquids, remove center piece of two-piece cover.
- ❑ Always operate blender with cover in place.
- ❑ on base without the jar properly attached.
- ❑ To reduce the risk of injury, never place cutter assembly blades on blades are sharp. Handle carefully.
- ❑ is not running.
- ❑ A scraper may be used but must be used only when the blender the risk of severe injury to persons or damage to the blender.
- ❑ Keep hands and utensils out of container while blending to reduce Do not let the plug or cord hang over the edge of table or counter.
- ❑ Do not use outdoors.
- ❑ shock, or injury.
- ❑ The use of attachments, including canning jars, not recommended or sold by the appliance manufacturer may cause fire, electric cover of this manual.
- ❑ adjustment. Or, call the appropriate toll-free number listed on the facility for examination, repair, or electrical or mechanical
- ❑ after the appliance to the nearest authorized service
- ❑ Do not operate any appliance with a damaged cord or plug or
- ❑ Avoid contacting moving parts.
- ❑ Upplug from outlet when not in use, before putting on or taking by or near children.
- ❑ Close supervision is necessary when any appliance is used cord, or plug in water or other liquid.
- ❑ To protect against risk of electrical shock, do not put blender base,
- ❑ Read all instructions.

When using electrical appliances, basic safety precautions should always be followed, including the following:

IMPORTANT SAFEGUARDS

Excepciones

Esta Garantía no será válida cuando el producto:

- A) Se hubiese utilizado en condiciones distintas a las normales.
- B) No hubiese sido operado de acuerdo con el instructivo de uso que le acompaña.

- C) Cuando el producto hubiese sido alterado o reparado por personas no autorizadas por Aplicca de México, S. de R. L. de C.V.

Nota: Si el cordón de alimentación es dañado, este debe ser reemplazado por el fabricante o por un Centro de Servicio Autorizado para evitar el riesgo.

Por favor llame al número correspondiente que aparece en la lista a continuación para solicitar que se haga efectiva la garantía y donde Ud. puede solicitar servicio, reparaciones o partes en el país donde el producto fue comprado.		
Argentina Servicio Técnico Central Service New S.R.L. Atención al Cliente Ruiz Huidobro 3860 Buenos Aires, Argentina Tel.: (54-11) 4546-1212	El Salvador Sedeblack Calle A San Antonio Abad y Av. Lisboa, Edif. Lisboa Local #21 San Salvador, El Salvador Tel.: (503) 274-1179 274-0279	Perú AV. REPUBLICA DE PANAMA 3535 Ofic. Lisboa San Isidro Lima, Peru Tel.: 2 22 44 14 Fax: 2 22 44 04
Chile Servicio Máquinas y Herramientas Ltda. Av. Apoquindo No. 4867 - Las Condes Santiago, Chile Tel.: (562) 263-2490	Guatemala MacPartes, S.A. 34 Calle 4-14 Zona 9 Frente a Tecun Guatemala City, Guatemala Tel.: (502) 331-5020 360-0521	Puerto Rico Buckeye Service Jesús P. Piñero #1013 Puerto Nuevo, SJ PR 00920 Tel.: (787) 782-6175
Colombia PLINARES Avenida Ciudad de Quito #88-09 Bogotá, Colombia Tel.: (57-1) 610-1604 533-4680	Honduras Lady Lee Centro Comercial Mega Plaza Carretera a la Lima San Pedro Sula, Honduras Tel.: (504) 553-1612	República Dominicana Plaza Lama, S.A. Av. Duarte #94 Santo Domingo, República Dominicana Tel.: (809) 687-9171
Costa Rica Aplicaciones Electromecánicas, S.A. Calle 26 Bis y Ave. 3 San Jose, Costa Rica Tel.: (506) 257-5716 223-0136	México Art. 123 y José Ma. Marroquí #28-D Centro, Mexico D.F. Tel.: 01 (800) 714-2499 (55) 1106-1400	Trinidad and Tobago A.S. Bryden & Sons (Trinidad) Limited 33 Independence Square, Port of Spain Trinidad, W.I. Tel.: (868) 623-4696
Ecuador Castelcorp Km 2-1/2 Avenida Juan T. Marengo junto Dicentro Guayaquil, Ecuador Tel.: (5934) 224-7878 224-1767	Nicaragua H & L Electronic Zumen 3, C. Arriba y 15 Varas al Sur Managua, Nicaragua Tel.: (505) 260-3262	Venezuela Tecno Servicio TS2002 Av. Casanova Centro Comercial del Este Local 27 Caracas, Venezuela Tel.: (58-212) 324-0969
Panamá Authorized Service Center Electrodomésticos, S.A. Boulevard El Dorado, al lado del Parque de las Mercedes Panamá, Panamá Tel.: (507) 236-5404		

Sello del Distribuidor:

Fecha de compra:

Modelo:

Comercializado por:
Aplicca de México, S. de R. L. de C.V.
Manuel Avila Camacho No. 2900-902,
Torre el Dorado, Fracc. Los Pirules,
Tlalnepantla, Edo. de México, CP 54040.
R. F. C. AME-001026- PE3.

Servicio y Reparación
Art. 123 y José Ma. Marroquí # 28 D
Col. Centro, Mexico D. F., CP 06050

Servicio al Consumidor,
Venta de Refacciones y Accesorios
01 800 714 2503

350 W 120 V ~ 60Hz
350 W 220 V ~ 50/60Hz

Aplicca
Aplicca Consumer Products, Inc.

2006/1-4-15/E

CONSERVE ESTAS INSTRUCCIONES.

- ❑ Este aparato se debe utilizar solamente con el fin previsto de la tapa.
- ❑ Para licuar líquidos calientes, se debe retirar el tapón del centro
- ❑ Siempre haga funcionar la licuadora con la tapa en su lugar.
- ❑ Las cuchillas sobre la base sin antes ajustar bien la jarra.
- ❑ A fin de evitar el riesgo de lesiones, nunca coloque el montaje de la licuadora no esté en funcionamiento.
- ❑ Las cuchillas tienen filo y se deben manejar con prudencia.
- ❑ No se debe introducir las manos ni los utensilios adentro de la jarra, a fin de evitar el riesgo de serías lesiones a las personas o daños a la licuadora. Se puede utilizar un raspador siempre que del mostrador.
- ❑ No permita que el cable cuelgue del borde de la mesa ni
- ❑ Este aparato no se debe utilizar a la intemperie.
- ❑ Este aparato no debe utilizar a la intemperie.
- ❑ El uso de accesorios no recomendados por el fabricante del aparato, podría ocasionar fuego, descarga eléctrica o lesiones personales.
- ❑ No se debe utilizar ningún aparato eléctrico que tenga el cable o el enchufe averiado, que presente un problema de funcionamiento o que esté dañado. Devuelva el aparato al centro de servicio autorizado más cercano para que lo examinen, reparen o ajusten o llame gratis al número que aparece en la cubierta de este manual.
- ❑ Evite el contacto con las piezas móviles.
- ❑ No se debe utilizar ningún aparato eléctrico que tenga el cable o el enchufe averiado, que presente un problema de funcionamiento o que esté dañado. Devuelva el aparato al centro de servicio autorizado más cercano para que lo examinen, reparen o ajusten o llame gratis al número que aparece en la cubierta de este manual.
- ❑ Desconecte el aparato de la toma de corriente cuando no esté en funcionamiento, antes de instalar o retirar las piezas y antes edad o por ellos mismos requiere la supervisión de un adulto.
- ❑ Todo aparato eléctrico utilizado en la presencia de menores de edad o por ellos mismos requiere la supervisión de un adulto.
- ❑ No se debe utilizar el aparato con agua u otro líquido.
- ❑ Todo aparato eléctrico utilizado en la presencia de menores de edad o por ellos mismos requiere la supervisión de un adulto.
- ❑ A fin de protegerse contra el riesgo de un choque eléctrico, no puedan entrar en contacto con agua u otro líquido.
- ❑ Por favor lea todas las instrucciones.
- ❑ El cable de este aparato fue escogido a fin de evitar el riesgo de entredarse

Cuando se utilizan aparatos eléctricos, siempre se debe respetar ciertas medidas de seguridad, incluyendo las siguientes:

INSTRUCCIONES DE SEGURIDAD

POR FAVOR LEA ESTE INSTRUCTIVO ANTES DE USAR EL PRODUCTO.

PLEASE READ AND SAVE THIS USE AND CARE BOOK.

BLACK & DECKER

Crush Master™

**Licuadora
Blender**



Copyright © 2006 Aplicca Consumer Products, Inc.

Pub. No.1000002917-00-RV00

Fabricado en la República Popular de China
Impreso en la República Popular de China

Importado por:

Aplicca de México S. de R.L. de C.V.
Blvd. Manuel Avila Camacho No. 2900 Int. 902
Los Pirules, Tlalnepantla,
Edo. Mex.
C.P. 54040
México

Teléfono: (55) 1106-1400
Del interior marque sin costo
01 (800) 714-2499

Made in People's Republic of China
Printed in People's Republic of China



**USA/Canada
Mexico**

**1-800-231-9786
01-800-714-2503**

www.blackanddecker.com

**Modelo
Model**

❑ BL2350P

**Accesorios/Partes (EE.UU./Canadá)
Accessories/Parts (USA/Canada)
1-800-738-0245**

¿NECESITA AYUDA?

Para servicio, reparaciones o preguntas relacionadas al producto, por favor llame al número del centro de servicio en el país donde usted compró su producto. NO devuelva el producto al fabricante. Llame o lleve el producto a un centro de servicio autorizado.

DOS AÑOS DE GARANTÍA LIMITADA (No aplica en México, Estados Unidos o Canadá)

¿Qué cubre la garantía?

- La garantía cubre cualquier defecto de materiales o de mano de obra. Aplica no se responsabiliza por ningún costo que exceda el valor de compra del producto.

¿Por cuánto tiempo es válida la garantía?

- Por dos años a partir de la fecha original de compra.

¿Cómo se puede obtener servicio?

- Conserve el recibo original de compra.
- Por favor llame al número del centro de servicio autorizado.

Esta garantía no cubre:

- Los productos que han sido utilizados en condiciones distintas a las normales
- Los daños ocasionados por el mal uso, el abuso o negligencia.
- Los productos que han sido alterados de alguna manera
- Los daños ocasionados por el uso comercial del producto
- Los productos utilizados o reparados fuera del país original de compra
- Las piezas de vidrio y demás accesorios empacados con el aparato
- Los gastos de tramitación y embarque asociados al reemplazo del producto
- Los daños y perjuicios indirectos o incidentales

NEED HELP?

For service, repair or any questions regarding your appliance, call the appropriate "800" number on the cover of this book. **Do not** return the product to the place of purchase.

Do not mail the product back to the manufacturer nor bring it to a service center. You may also want to consult the website listed on the cover of this manual.

One-Year Limited Warranty (Applies only in the United States and Canada)

What does it cover?

- Any defect in material or workmanship; provided; however, Aplicca's liability will not exceed the purchase price of the product.

For how long?

- One year after the date of original purchase.

What will we do to help you?

- Provide you with a reasonably similar replacement product that is either new or factory refurbished.

Note: If the power supply cord is damaged, it should be replaced by qualified personnel or in Latin America by an authorized service center.

Repair should be done only by authorized service personnel.

Warning : This appliance is equipped with a tamper-resistant screw to prevent removal of the outer cover. To reduce the risk of fire or electric shock, **do not attempt to remove the outer cover.** There are no user-serviceable parts inside.

TAMPER-RESISTANT SCREW

The cord of this appliance was selected to reduce the possibility of tangling in or tripping over a longer cord. If more length is needed, use an extension cord rated no less than 15-amperes. (For 220 volts rated products, use an extension cord rated no less than 6-amperes). When using an extension cord, do not let it drape over the working area or dangle where someone could accidentally trip over it. Handle cord carefully for longer life; avoid jerking or straining it at outlet and appliance connections.

ELECTRICAL CORD

This appliance has a polarized plug (one blade is wider than the other). To reduce the risk of electric shock, this plug is intended to fit into a polarized outlet only one way. If the plug does not fit fully into the outlet, reverse the plug. If it still does not fit, contact a qualified electrician. Do not attempt to modify the plug in any way.

How do you get service?

- Save your receipt as proof of the date of sale.
- Check our on-line service site at www.prodprotect.com/applicca, or call our toll-free number, 1-800-231-9786, for general warranty service.
- If you need parts or accessories, please call 1-800-738-0245.

What does your warranty not cover?

- Damage from commercial use
- Damage from misuse, abuse or neglect
- Products that have been modified in any way
- Products used or serviced outside the country of purchase
- Glass parts and other accessory items that are packed with the unit
- Shipping and handling costs associated with the replacement of the unit
- Consequential or incidental damages (Please note, however, that some states do not allow the exclusion or limitation of consequential or incidental damages, so this limitation may not apply to you.)

How does state law relate to this warranty?

- This warranty gives you specific legal rights, and you may also have other rights that vary from state to state or province to province.

Póliza de Garantía (Válida sólo para México)

Duración

Aplica de México, S. de R. L. de C.V. garantiza este producto por 2 años a partir de la fecha original de compra.

¿Qué cubre esta garantía?

Esta Garantía cubre cualquier defecto que presenten las piezas, componentes y la mano de obra contenidas en este producto.

Requisitos para hacer válida la garantía

Para reclamar su Garantía deberá presentar al Centro de Servicio Autorizado la póliza sellada por el establecimiento en donde adquirió el producto. Si no la tiene, podrá presentar el comprobante de compra original.

¿Donde hago válida la garantía?

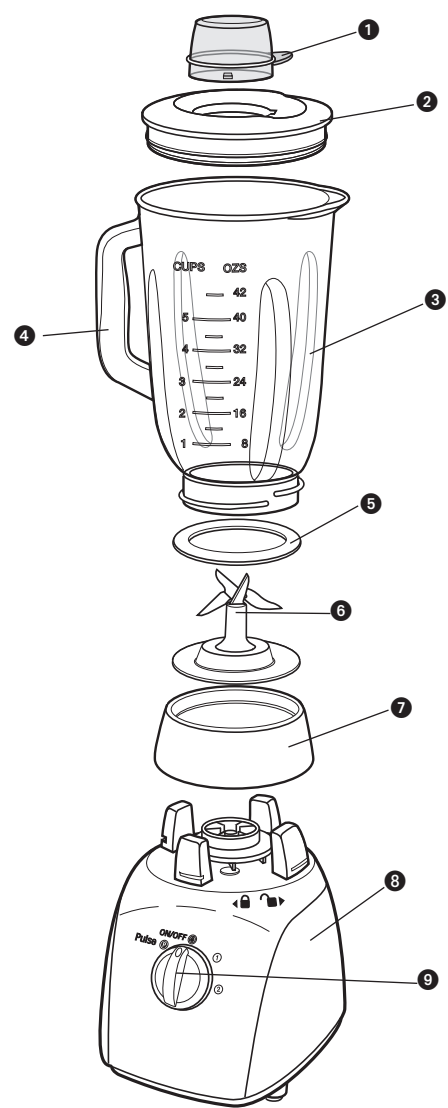
Llame sin costo al teléfono 01 800 714 2503, para ubicar el Centro de Servicio Autorizado más cercano a su domicilio en donde usted podrá encontrar partes, componentes, consumibles y accesorios.

Procedimiento para hacer válida la garantía

Acuda al Centro de Servicio Autorizado con el producto con la póliza de Garantía sellada o el comprobante de compra original, ahí se reemplazará cualquier pieza o componente defectuoso sin cargo alguno para el usuario final. Esta Garantía incluye los gastos de transportación que se deriven de su cumplimiento.

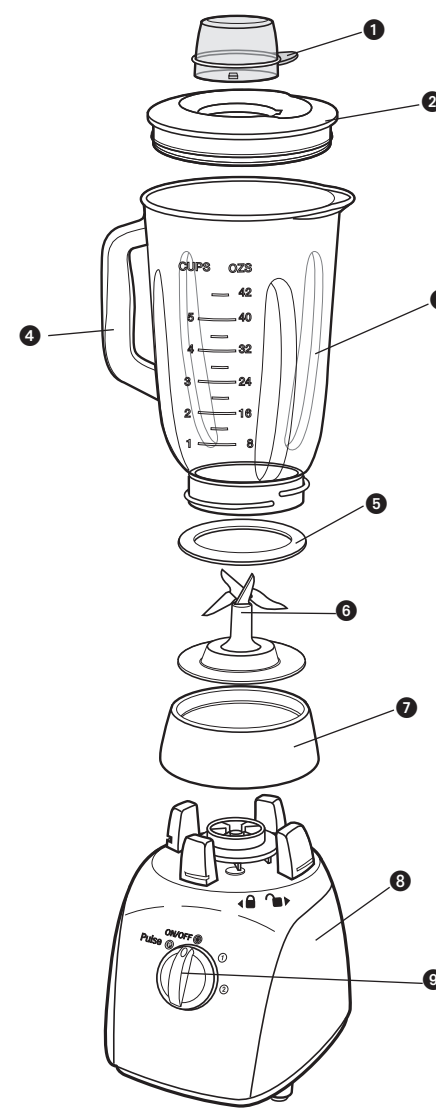
Size: 19.685" x 17.5"

Este producto puede variar ligeramente del que aparece ilustrado.

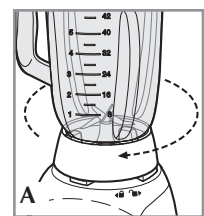


1. Tapón con medidor
2. Tapa
3. Jarra
4. Asa
5. Junta
6. Cuchillas
7. Base de la jarra
8. Base de la unidad
9. Control de pulso (Pulso (P)), encendido (On (I))/apagado (Off/(O)) y de velocidad

Product may vary slightly from what is illustrated.

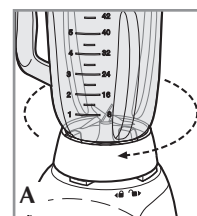


1. Lid cap
2. Lid
3. Jar
4. Handle
5. Gasket
6. Blade assembly
7. Jar base
8. Unit base
9. Rotary control with Pulse (P), On (I)/Off (O) and speed settings



INSTALACIÓN DE LA JARRA

1. Antes de usar la licuadora por primera vez, lave todas sus partes con excepción de la base.
2. Coloque la junta sobre el montaje de las cuchillas.
3. Coloque las cuchillas dentro de la base de la jarra y gire la base hacia la derecha hasta quedar ajustada (A).



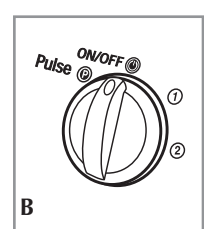
BLENDER JAR ASSEMBLY

1. Before first use, wash all parts except the unit base.
2. Put the gasket on top of the blade assembly.
3. Place the blade assembly into the jar base and turn the jar base clockwise until tight (A).

Como usar

Este producto es solamente para uso doméstico.

1. Asegúrese que el control de la licuadora esté en la posición OFF (0) (apagado) y conecte el cable a una toma de corriente standard.
2. Antes de licuar los alimentos, introdúzcalos en la jarra y tápela.
3. Asegúrese que el tapón de medir de la tapa esté bien colocado. Cuando triture hielo o alimentos duros, mantenga una mano sobre la tapa.
4. Ajuste el control a la velocidad 1 ó 2 de acuerdo a la función de licuado requerida.



5. Ajuste el control a la función de pulso (P) por unos cuantos segundos, luego suéltelo para las funciones de licuado rápido y delicado (B). Al soltarse este botón, la licuadora se apaga automáticamente.
6. Si desea agregar ingredientes a medio licuar, retire el medidor de la tapa e introdúzcalos a través de la abertura.
7. Una vez que termine de licuar, ajuste el control a la posición OFF (0) (apagado).
8. Para retirar la jarra de la base, sujétela del asa y gírela hacia el símbolo (🔓) para desengancharla.
9. Retire la tapa para verter el contenido.

CONSEJOS Y TÉCNICAS PARA LICUAR

- Parta los alimentos en pedazos pequeños de aproximadamente 2 cm (3/4") antes de agregarlos a la licuadora.
- Cuando los ingredientes se adhieran o salpiquen los costados de la jarra, apague la licuadora y retire la tapa. Use una spatula de goma para empujar los alimentos hacia las cuchillas. Tape la jarra y continúe licuando.
- Algunas de las funciones que no se logran con éxito en una licuadora son: batir claras de huevo a punto de nieve, cremar, deshacer papas, moler carne, amasar, ni extraer jugos de fruta o vegetales.
- A continuación ingredientes que nunca deben introducirse en la licuadora a fin de no ocasionarle daño: especies secas y hierbas (licuadas solas), huesos, pedazos grandes de alimentos congelados, alimentos duros como los nabos.
- Use el medidor de la tapa para medir ingredientes hasta 60 ml (2 oz.) cuando añada cantidades pequeñas de jugo de limón, crema, o licores.

Cuidado y limpieza

El aparato no contiene piezas reparables por el consumidor. Para servicio, acuda a personal de asistencia calificado.

LIMPIEZA

1. Antes de limpiar, apague y desconecte la licuadora. Gire la jarra hacia el símbolo (🔓), retire la jarra y lávela. Para facilitar la limpieza, enjuague las partes de inmediato después de licuar. Las partes de la licuadora pueden lavarse a mano.
2. No sumerja la base en ningún líquido. Limpie la base de la licuadora con un paño humedecido y séquela bien. Elimine las manchas persistentes frotándola con una esponja humedecida con un limpiador no abrasivo.

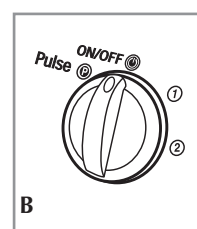
Nota: No use almohadillas ni limpiadores abrasivos en ninguna de las partes ni en el acabado de la licuadora.

3. Lave las partes removibles a mano o en una máquina lavaplatos. La tapa, el tapón de medir, y las cuchillas deben colocarse siempre en la bandeja superior de la máquina. La jarra debe colocarse en la bandeja inferior de la máquina lavaplatos. No coloque la jarra ni las partes en líquidos hirviendo.

How to Use

This product is for household use only.

1. Be sure the unit is OFF and plug the cord into a standard electrical outlet.
2. Place the food to be blended into the jar and the lid on the jar before blending.
3. Be sure that the lid cap is in place. When crushing ice or hard foods, keep one hand on the lid.
4. Set the control to speed 1 or 2 according to your blending needs.



5. Set the control to Pulse (P) for a few seconds, then release for quick or delicate blending tasks (B). Releasing the Pulse automatically turns the blender off.
6. To add ingredients while the blender is on, remove the lid cap and drop ingredients through the lid opening.
7. When finished blending, set the control dial to OFF (0).
8. To remove the jar, grasp the handle, twist toward the unlock (🔓) and lift it from the unit base.
9. Remove the lid before pouring.

BLENDING TIPS AND TECHNIQUES

- Cut food into small pieces (about 3/4"/2 cm) before adding to the blender.
- When ingredients stick or spatter along the sides of the jar, stop the blending action and remove the lid. Use a rubber spatula to push food toward the blades. Replace the lid, then continue blending.
- Some of the tasks that cannot be performed efficiently with a blender are: beating egg whites, whipping cream, mashing potatoes, grinding meats, mixing dough, and extracting juices from fruits and vegetables.
- The following items should never be placed in the unit as they may cause damage: dried spices and herbs (ground alone), bones, large pieces of solidly frozen foods, tough foods such as turnips.
- Use the lid cap to measure ingredients up to 60 ml/2 oz. when adding ingredients like lemon juice, cream, or liqueurs.

Care and Cleaning

This product contains no user serviceable parts. Refer service to qualified service personnel.

CLEANING

1. Before cleaning, turn off and unplug the unit. Twist to unlock (🔓), lift the jar off the unit base, and rinse. For easier cleanup, rinse parts immediately after blending. Parts may be hand-washed.
2. Do not immerse the base in liquid. Wipe the unit base with a damp cloth and dry thoroughly. Remove stubborn spots by rubbing with a damp cloth and nonabrasive cleaner.

Note: If liquids spill into the base, wipe with a damp cloth and dry thoroughly. Do not use rough scouring pads or cleansers on parts or finish.

3. Removable parts can be washed by hand or in a dishwasher. Lid, lid cap, and blade assembly should be placed in the top rack only. The jar is bottom rack dishwasher-safe. Do not place jar or parts in boiling liquids.

Free Manuals Download Website

<http://myh66.com>

<http://usermanuals.us>

<http://www.somanuals.com>

<http://www.4manuals.cc>

<http://www.manual-lib.com>

<http://www.404manual.com>

<http://www.luxmanual.com>

<http://aubethermostatmanual.com>

Golf course search by state

<http://golfingnear.com>

Email search by domain

<http://emailbydomain.com>

Auto manuals search

<http://auto.somanuals.com>

TV manuals search

<http://tv.somanuals.com>