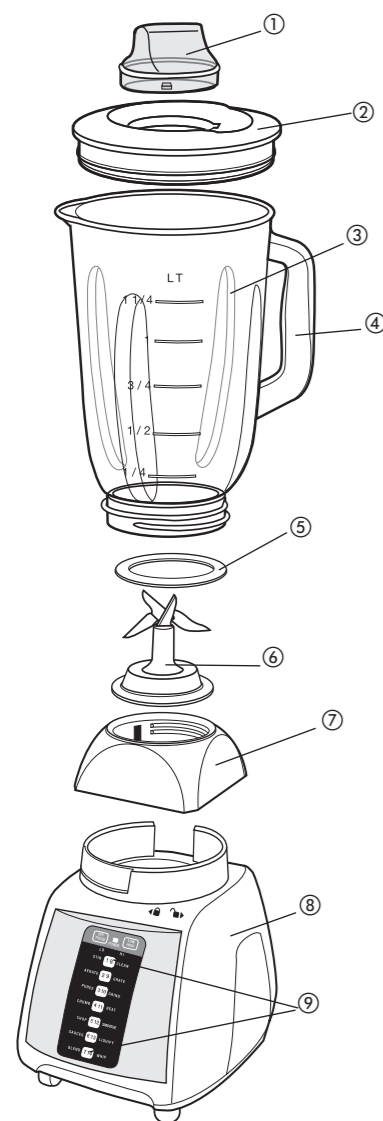
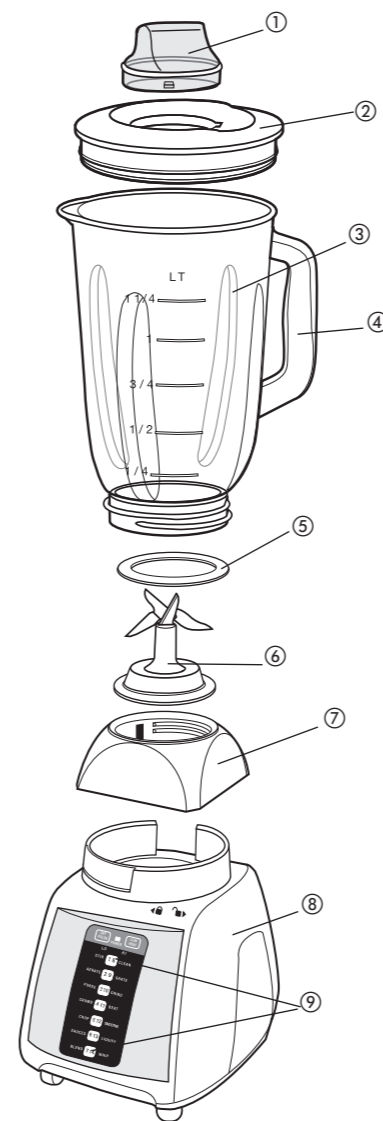


Este producto puede variar ligeramente del que aparece ilustrado.



1. Tapón con medidor
2. Tapa
3. Jarra de vidrio 1.25 L/5 tazas
4. Asa
5. Junta
6. Cuchillas
7. Base de la jarra
8. Base de la unidad
9. Botones de velocidad

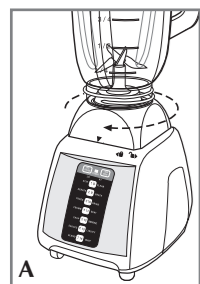
Product may vary slightly from what is illustrated.



1. Lid cap
2. Lid
3. 42 Oz./5 cup glass jar
4. Handle
5. Gasket
6. Blade assembly
7. Jar base
8. Unit base
9. Speed buttons

INSTALACIÓN DE LA JARRA

1. Después de desempacar, antes de usar la licuadora por primera vez, lave todas sus partes con excepción de la base.
2. Coloque la junta sobre el montaje de las cuchillas.



3. Coloque las cuchillas dentro de la base de la jarra y gire la base hacia la derecha hasta quedar ajustada (A).
4. **Sistema de seguro de cierre (Para 220V modelos solamente):** Una vez instaladas las cuchillas en la jarra, coloque la jarra sobre la base de la unidad y gírela hacia el candado (***) hasta quedar fija. El seguro de cierre ha encajado apropiadamente si puede usted sujetar el asa de la jarra y alzar la unidad completa de una sola vez.

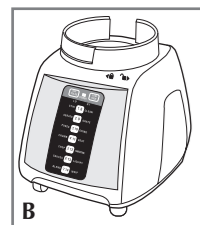
Como usar

Este producto es solamente para uso doméstico.

Su unidad tiene un sistema de fusible diseñado para evitar que el motor se sobrecaliente. El motor se apaga automáticamente y la unidad se reajusta. Simplemente espere un momento, desenchufe la unidad y luego enchúfela de nuevo para resumir el funcionamiento.

1. Asegúrese que el control de la licuadora esté en la posición Off (apagado) y conecte el cable a una toma de corriente standard.
2. Antes de licuar los alimentos, introdúzcalos en la jarra y tápela.
3. Asegúrese que el tapón de medir de la tapa esté bien colocado.

Nota: Cuando triture alimentos duros, mantenga una mano sobre la tapa.



4. Escoja la velocidad que mejor realice la función deseada para los alimentos o bebidas (B).
5. Una vez que termine de licuar, apague la unidad.
6. Para las funciones de licuado rápido y delicado use el botón del control de pulso por unos cuantos segundos, luego suéltelo. Al soltarse este botón, la licuadora se apaga automáticamente.
7. Si desea agregar ingredientes a medio licuar, retire el medidor de la tapa e introdúzcalos a través de la abertura.
8. Para retirar la jarra de la base, sujétela del asa y gírela hacia el símbolo (***) para desengancharla.
9. Retire la tapa para verter el contenido.

CONSEJOS Y TÉCNICAS PARA LICUAR:

- Parta los alimentos en pedazos pequeños de aproximadamente 2 cm (3/4") antes de agregarlos a la licuadora.
- Cuando los ingredientes se adhieran o salpiquen los costados de la jarra, apague la licuadora y retire la tapa. Use una espátula de goma para empujar los alimentos hacia las cuchillas. Tape la jarra y continúe licuando.
- Algunas de las funciones que no se logran con éxito en una licuadora son: batir claras de huevo a punto de nieve, cremar, deshacer papas, amasar, ni extraer jugos de fruta o vegetales.
- A continuación ingredientes que nunca deben introducirse en la licuadora a fin de no ocasionarle daño: especias secas y hierbas (licuadas solas), huesos, pedazos grandes de alimentos congelados, alimentos duros como los nabos.
- Use el medidor para medir ingredientes hasta 60 ml (2 oz.) cuando añada cantidades pequeñas de jugo de limón, crema, o licores.

Cuidado y limpieza

El aparato no contiene piezas reparables por el consumidor. Para servicio, acuda a personal de asistencia calificado.

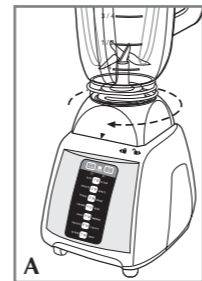
LIMPIEZA

1. Antes de limpiar, apague y desconecte la licuadora. Gire la jarra hacia el símbolo (**), retire la jarra y lávela. Para facilitar la limpieza, enjuague las partes de inmediato después de licuar. Las partes de la licuadora pueden lavarse a mano.
2. No sumerja la base en ningún líquido. Limpie la base de la licuadora con un paño humedecido y séquela bien. Elimine las manchas persistentes frotándola con una esponja humedecida con un limpiador no abrasivo.
3. Lave las partes removibles a mano o en una máquina lavaplatos. La tapa, el tapón de medir, y las cuchillas deben colocarse siempre en la bandeja superior de la máquina. La jarra debe colocarse en la bandeja inferior de la máquina lavaplatos. No coloque la jarra ni las partes en líquidos hirviendo.

Nota: No use almohadillas ni limpiadores abrasivos en ninguna de las partes ni en el acabado de la licuadora.

BLENDER JAR ASSEMBLY

1. After unpacking the blender, before first use, wash all parts except the unit base.



2. Put the gasket on top of the blade assembly.
3. Place the blade assembly into the jar base and turn the jar base clockwise until tight (A).
4. **Interlock System (220V models only):** Place the assembled jar onto the unit base and turn toward the lock symbol (***) until secured in place. You have engaged the interlock system if you lift the jar handle and the entire blender lifts together as one unit.

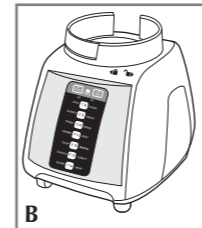
How to Use

This product is for household use only.

Your unit has an intelligent fuse system designed to protect the motor from overheating. It automatically shuts off the motor and resets the unit. Simply wait a moment, unplug the unit then plug again to restart operation.

1. Make sure the unit is OFF and plug the cord into a standard electrical outlet.
2. Place the food into the jar and the lid on the jar before blending.
3. Make sure that the lid cap is in place.

Note: When crushing hard foods, keep one hand on the lid.



4. Choose the speed that best suits your task for food or beverage blending (B).
5. When finished blending, turn off unit.
6. For quick or delicate blending tasks use the Pulse button for a few seconds, then release. Releasing the Pulse button automatically turns off the blender.
7. To add ingredients while the blender is on, remove the lid cap and drop ingredients through the lid opening.
8. To remove the jar, grasp the handle, twist toward the unlock symbol (***) and lift it from the unit base.
9. Remove the lid before pouring.

BLENDING TIPS AND TECHNIQUES

- Cut food into small pieces 3/4" (2 cm) before adding to the blender.
- When ingredients stick or spatter along the sides of the jar, stop the blending action and remove the lid. Use a rubber spatula to push food toward the blades. Replace the lid, then continue blending.
- Some of the tasks that cannot be performed efficiently with a blender are: beating egg whites, whipping cream, mashing potatoes, mixing dough, and extracting juices from fruits and vegetables.
- The following items should never be placed in the unit as they may cause damage: dried spices and herbs (ground alone), bones, large pieces of solidly frozen foods, tough foods such as turnips.
- Use the lid cap to measure ingredients up to 60 ml (2 oz.) when adding ingredients like lemon juice, cream, or liqueurs.

Care and Cleaning

This product contains no user serviceable parts. Refer service to qualified service personnel.

CLEANING

1. Before cleaning, turn off and unplug the unit. Twist to unlock (***) , lift the jar off the unit base, and rinse. For easier cleanup, rinse parts immediately after blending. Parts may be hand-washed.
2. Do not immerse the base in liquid. Wipe the unit base with a damp cloth and dry thoroughly. Remove stubborn spots by rubbing with a damp cloth and nonabrasive cleaner.

Note: If liquids spill into the base, wipe with a damp cloth and dry thoroughly. Do not use rough scouring pads or cleansers on parts or finish.

3. Removable parts can be washed by hand or in a dishwasher. Lid, lid cap, and blade assembly should be placed in the top rack only. The jar is bottom rack dishwasher-safe. Do not place jar or parts in boiling liquids.

Free Manuals Download Website

<http://myh66.com>

<http://usermanuals.us>

<http://www.somanuals.com>

<http://www.4manuals.cc>

<http://www.manual-lib.com>

<http://www.404manual.com>

<http://www.luxmanual.com>

<http://aubethermostatmanual.com>

Golf course search by state

<http://golfingnear.com>

Email search by domain

<http://emailbydomain.com>

Auto manuals search

<http://auto.somanuals.com>

TV manuals search

<http://tv.somanuals.com>