

Please Read and Save this Use and Care Book (pages 1 - 6)

Veuillez lire et conserver ce guide d'entretien et d'utilisation (pages 7 - 12)

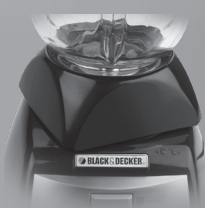
BLACK & DECKER®

distinctions™

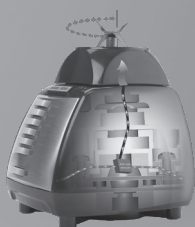
EXCLUSIVE COLLECTION

600-Watt 7-Speed Blender

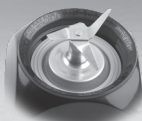
Mélangeur de 600 watts À 7 vitesses



Safety interlock system
Système de verrouillage de
sécurité



Intelligent Fuse™ System
Système de fusible
Intelligent Fuse^{MC}



Stainless Steel Blades
Lames en acier inoxydable



Register your product online at www.prodprotect.com/applica,
for a chance to WIN \$100,000!

Inscrivez votre produit en ligne à l'adresse www.prodprotect.com/applica
et courez la chance de GAGNER 100 000 \$!



USA/Canada 1-800-231-9786
www.applicaconsumerproductsinc.com

Model
Modèle

BLP7600BDC

Accessories/Parts (USA/Canada)
Accessoires/Pièces (É.-U./Canada)
1-800-738-0245

IMPORTANT SAFEGUARDS

When using electrical appliances, basic safety precautions should always be followed, including the following:

- Read all instructions.
- To protect against risk of electrical shock, do not put blender base, cord, or plug in water or other liquid.
- Close supervision is necessary when any appliance is used by or near children.
- Unplug from outlet when not in use, before putting on or taking off parts, and before cleaning.
- Avoid contacting moving parts.
- Do not operate any appliance with a damaged cord or plug or after the appliance malfunctions or is dropped or damaged in any manner. Return the appliance to the nearest authorized service facility for examination, repair, or electrical or mechanical adjustment. Or, call the appropriate toll-free number listed on the cover of this manual.
- The use of attachments, including canning jars, not recommended or sold by the appliance manufacturer may cause fire, electric shock, or injury.
- Do not use outdoors.
- Do not let the plug or cord hang over the edge of table or counter.
- Keep hands and utensils out of container while blending to reduce the risk of severe injury to persons or damage to the blender. A scraper may be used but must be used only when the blender is not running.
- Blades are sharp. Handle carefully.
- To reduce the risk of injury, never place cutter assembly blades on base without the jar properly attached.
- Always operate blender with cover in place.
- When blending hot liquids, remove center piece of two-piece cover.
- Do not use appliance for other than intended use.

POLARIZED PLUG (120V Models Only)

This appliance has a polarized plug (one blade is wider than the other). To reduce the risk of electric shock, this plug is intended to fit into a polarized outlet only one way. If the plug does not fit fully into the outlet, reverse the plug. If it still does not fit, contact a qualified electrician. Do not attempt to modify the plug in any way.

ELECTRICAL CORD

The cord of this appliance was selected to reduce the possibility of tangling in or tripping over a longer cord. If more length is needed, use an extension cord rated no less than 15-amperes. (For 220 volts rated products, use an extension cord rated no less than 6-amperes). When using an extension cord, do not let it drape over the working area or dangle where someone could accidentally trip over it. Handle cord carefully for longer life; avoid jerking or straining it at outlet and appliance connections.

TAMPER-RESISTANT SCREW

Warning : This appliance is equipped with a tamper-resistant screw to prevent removal of the outer cover. To reduce the risk of fire or electric shock, **do not attempt to remove the outer cover.** There are no user-serviceable parts inside. Repair should be done only by authorized service personnel.

Note: If the power supply cord is damaged, it should be replaced by qualified personnel or in Latin America by an authorized service center.

SAVE THESE INSTRUCTIONS.

TABLE OF CONTENTS

	Pages
Getting Familiar with Your Unit	4
Blender Jar Assembly	5
How to Use.....	5
Blending Tips and Techniques	5
Care and Cleaning.....	6

INTRODUCTION

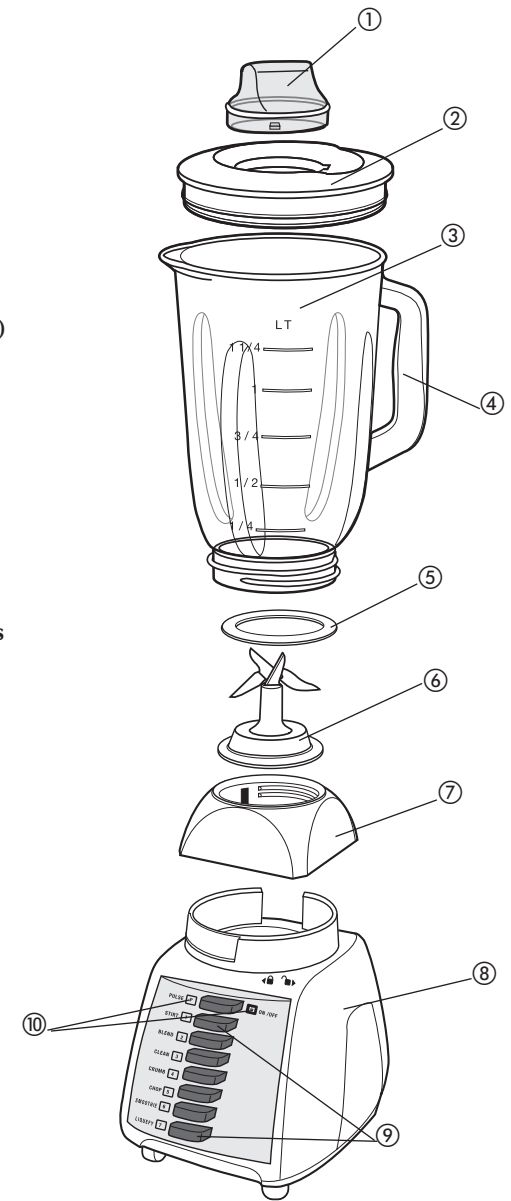
Thank you for choosing the Black & Decker® 600-Watt 7-Speed Blender from Distinctions Exclusive Collection™.

- 600-watt motor sets stainless steel blades in motion to turn fruits, frozen ingredients and even ice into smooth, healthy beverages
- Unique Intelligent Fuse System regulates internal motor temperature to extend operating life
- 7 powerful speeds and Pulse let you easily blend from savory, nutritious purees to smooth, healthy fruit drinks at the touch of a button
- Safety interlock system ensures jar stability during operation
- 42oz./5-cup glass jar with easy-pour spout
- Sure-close lid with advanced grip
- Sturdy and stylish base design
- Rubberized feet keeps unit secure during use

GETTING FAMILIAR WITH YOUR UNIT (A)

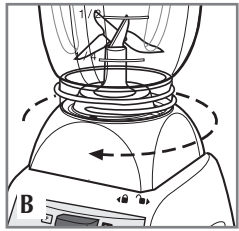
Product may vary slightly from what is illustrated.

- †1. Lid cap (Part# 081069FI)
 - †2. Lid (Part# 081067EB)
 - †3. 42 Oz./5 cup glass jar (Part# 99002)
 - 4. Handle
 - †5. Gasket (Part# 09146-1)
 - †6. Blade assembly (Part# 77650-2)
 - †7. Jar base (Part# 03486-1EB)
 - 8. Unit base
 - 9. Speed buttons
 - 10. Pulse and On/Off button
- † Consumer replaceable/removable parts



BLENDER JAR ASSEMBLY

1. After unpacking the blender, before first use, wash all parts except the unit base.
2. Put the gasket on top of the blade assembly.



3. Place the blade assembly into the jar base and turn the jar base clockwise until tight (B).
4. Interlock System : Place the assembled jar onto the unit base and turn toward the lock symbol (🔒) until secured in place. You have engaged the interlock system if you lift the jar handle and the entire blender lifts together as one unit.

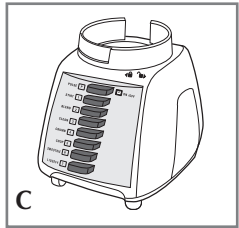
How to Use

This product is for household use only.

Your unit has an intelligent fuse system designed to protect the motor from overheating. It automatically shuts off the motor and resets the unit. Simply wait a moment, unplug the unit then plug again to restart operation.

1. Make sure the unit is OFF and plug the cord into a standard electrical outlet.
2. Place the food into the jar and the lid on the jar before blending.
3. Make sure that the lid cap is in place.

Note: When crushing hard foods, keep one hand on the lid.



4. Choose the speed that best suits your task for food or beverage blending (C).
5. When finished blending, press the On/Off button.
6. For quick or delicate blending tasks use the Pulse button for a few seconds, then release. Releasing the Pulse button automatically turns off the blender.
7. To add ingredients while the blender is on, remove the lid cap and drop ingredients through the lid opening.
8. To remove the jar, grasp the handle, twist toward the unlock symbol (🔓) and lift it from the unit base.
9. Remove the lid before pouring.

BLENDING TIPS AND TECHNIQUES

- Cut food into small pieces 3/4" (2 cm) before adding to the blender.
- When ingredients stick or spatter along the sides of the jar, stop the blending action and remove the lid. Use a rubber spatula to push food toward the blades. Replace the lid, then continue blending.
- Some of the tasks that cannot be performed efficiently with a blender are: beating egg whites, whipping cream, mashing potatoes, mixing dough, and extracting juices from fruits and vegetables.
- The following items should never be placed in the unit as they may cause damage: dried spices and herbs (ground alone), bones, large pieces of solidly frozen foods, tough foods such as turnips.
- Use the lid cap to measure ingredients up to 60 ml (2 oz.) when adding ingredients like lemon juice, cream, or liqueurs.

Care and Cleaning

This product contains no user serviceable parts. Refer service to qualified service personnel.

CLEANING

1. Before cleaning, turn off and unplug the unit. Twist to unlock (🔓), lift the jar off the unit base, and rinse. For easier cleanup, rinse parts immediately after blending. Parts may be hand-washed.
2. Do not immerse the base in liquid. Wipe the unit base with a damp cloth and dry thoroughly. Remove stubborn spots by rubbing with a damp cloth and nonabrasive cleaner.

Note: If liquids spill into the base, wipe with a damp cloth and dry thoroughly. Do not use rough scouring pads or cleansers on parts or finish.

3. Removable parts can be washed by hand or in a dishwasher. Lid, lid cap, and blade assembly should be placed in the top rack only. The jar is bottom rack dishwasher-safe. Do not place jar or parts in boiling liquids.

IMPORTANTES MISES EN GARDE

Lorsqu'on utilise un appareil électrique, il faut toujours respecter certaines règles de sécurité fondamentales, notamment les suivantes :

- Lire toutes les directives.
- Afin d'éviter les risques de secousses électriques, ne pas immerger le cordon, la fiche ni le socle de l'appareil.
- Exercer une étroite surveillance lorsqu'on utilise l'appareil près d'un enfant ou que ce dernier s'en sert.
- Débrancher l'appareil lorsqu'on ne s'en sert pas, avant d'enlever ou de remettre des accessoires, et avant de nettoyer l'appareil.
- Éviter de toucher aux pièces en mouvement.
- Ne pas utiliser un appareil dont la fiche ou le cordon est abîmé, qui présente un problème de fonctionnement, qui est tombé par terre ou qui est endommagé. Confier l'examen, la réparation ou le réglage de l'appareil au personnel du centre de service autorisé de la région. On peut également composer le numéro sans frais inscrit sur la page couverture du présent guide.
- L'utilisation d'accessoires (y compris des récipients pour la mise en conserve) non recommandés ni vendus par le fabricant présente des risques de blessures.
- Ne pas utiliser à l'extérieur.
- Ne pas laisser pendre la fiche ni le cordon d'une table ou d'un comptoir.
- Garder les mains et les ustensiles à l'extérieur du récipient lorsque l'appareil fonctionne afin d'éviter les risques de blessures graves ou de dommages. On peut utiliser une spatule seulement lorsque l'appareil ne fonctionne pas.
- Les lames sont tranchantes; il faut les manipuler avec soin.
- Ne jamais placer les lames sur le socle sans y fixer le récipient convenablement afin de réduire les risques de blessures.
- Toujours se servir de l'appareil avec le couvercle en place.
- Retirer le bouchon du couvercle pendant le mélange de liquides chauds (lorsque le couvercle comporte un bouchon).
- N'utiliser cet appareil que pour les usages prévus.

CONSERVER CES INSTRUCTIONS.

Fiche polarisée (Modèles de 120 V seulement)

L'appareil est muni d'une fiche polarisée (une lame plus large que l'autre). Afin de minimiser les risques de secousses électriques, ce genre de fiche n'entre que d'une façon dans une prise polarisée. Lorsqu'on ne peut insérer la fiche à fond dans la prise, il faut tenter de le faire après avoir inversé les lames de côté. Si la fiche n'entre toujours pas dans la prise, il faut communiquer avec un électricien certifié. Il ne faut pas tenter de modifier la fiche.

CORDON ÉLECTRIQUE

La longueur du cordon de l'appareil a été choisie afin d'éviter les risques d'enchevêtrement et de trébuchement que présente un long cordon. Tout cordon de d'au moins 15 ampères, (ou de 6 ampères, dans le cas des produits de 220 volts), peut servir au besoin. Lorsqu'on utilise un cordon de rallonge, s'assurer qu'il ne traverse pas la surface de travail ni qu'il pend de façon qu'on puisse trébucher dessus par inadvertance. Manipuler le cordon avec soin afin d'en prolonger la durée; éviter de tirer dessus et de le soumettre à des contraintes près des prises ou des connexions de l'appareil.

VIS INDESSERRABLE

Avvertissement : L'appareil est doté d'une vis indesserrable empêchant l'enlèvement du couvercle extérieur. Pour réduire les risques d'incendie ou de secousses électriques, **ne pas tenter de retirer le couvercle extérieur**. L'utilisateur ne peut pas remplacer les pièces de l'appareil. En confier la réparation seulement au personnel des centres de service autorisés

Note : Lorsque le cordon d'alimentation est endommagé, il faut le faire remplacer par du personnel qualifié ou, en Amérique latine, par le personnel d'un centre de service autorisé.

TABLE DES MATIÈRES

	Pages
COMPRENDRE LE FONCTIONNEMENT L'APPAREIL	10
MONTAGE DU RÉCIPIENT	11
UTILISATION	11
CONSEILS ET TECHNIQUES POUR UN TRAVAIL EFFICACE	11
ENTRETIEN ET NETTOYAGE	12

INTRODUCTION

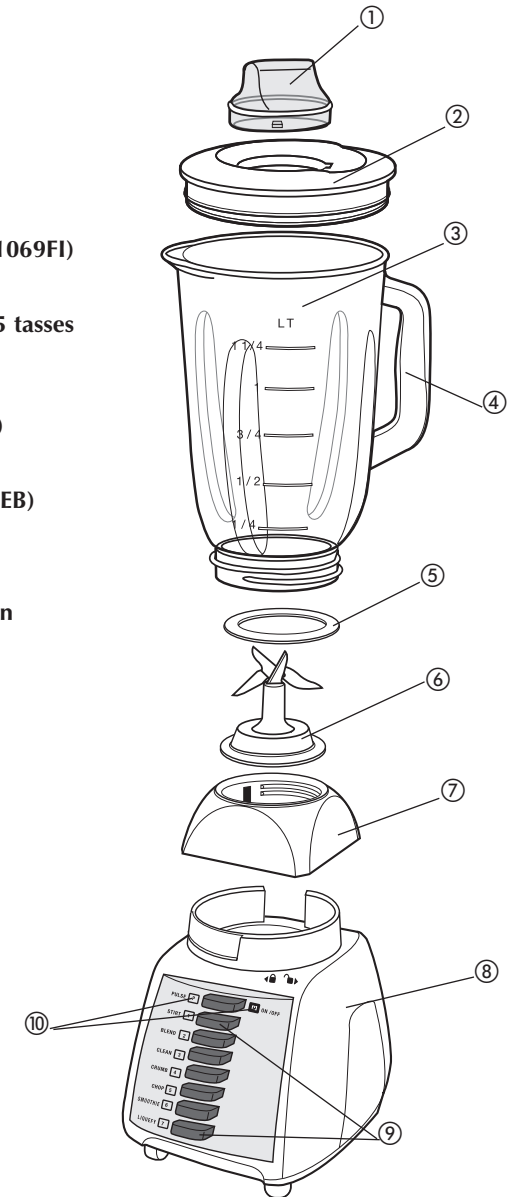
Merci d'avoir choisi le mélangeur de 600 watts à 7 vitesses de Black & Decker^{MD} de la série Distinctions Exclusive Collection^{MC}.

- Le moteur de 600 watts active les lames en acier inoxydable pour transformer les fruits, les aliments congelés et même les glaçons en boissons fouettées et saines
- Le système de fusible intelligent unique assure la régulation de la température interne du moteur afin de prolonger la durée de vie de l'appareil
- Grâce à ses sept vitesses puissantes et à son bouton à impulsion, cet appareil vous permet de créer facilement de savoureuses purées nutritives, tout comme des boissons fruitées onctueuses et saines à la simple pression d'un bouton
- Le système de verrouillage de sécurité assure la stabilité du récipient lorsque l'appareil est en marche
- Récipient en verre d'une capacité de 42 oz/5 tasses avec bec à versement facile
- Couvercle à fermeture efficace avec poignée perfectionnée
- Base solide qui a du style
- Les pieds caoutchoutés assurent la solidité de l'appareil pendant l'utilisation

COMPRENDRE LE FONCTIONNEMENT L'APPAREIL (A)

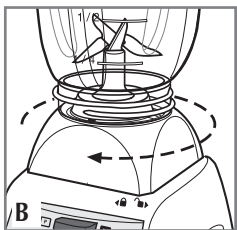
Le produit peut différer légèrement de celui illustré.

- †1. Bouchon du couvercle (Pièce no. 081069FI)
 - †2. Couvercle (Pièce no. 081067EB)
 - †3. Récipient en verre de 1,24 L (42 oz)/5 tasses (Pièce no. 99002)
 - 4. Poignée
 - †5. Joint d'étanchéité (Pièce no. 09146-1)
 - †6. Lames (Pièce no. 77650-2)
 - †7. Socle du récipient (Pièce no. 03486-1EB)
 - 8. Socle de l'appareil
 - 9. Commandes de vitesse
 - 10. Bouton de marche/arrêt et à impulsion
- † Remplaçable par le consommateur



MONTAGE DU RÉCIPIENT

1. Avant la première utilisation du mélangeur, laver toutes les pièces, sauf le socle de l'appareil.
2. Placer le joint d'étanchéité sur le dessus du montage des lames.



3. Placer le montage des lames dans le socle du récipient et tourner le socle vers la droite jusqu'à ce qu'il soit bien serré (B).
4. Système de verrouillage : Placer le récipient assemblé sur le socle de l'appareil et le tourner vers le symbole de verrouillage (🔒) jusqu'à ce qu'il soit solidement en place. Le dispositif de verrouillage est alors engagé. Si on soulève la poignée du récipient, tout le mélangeur est soulevé.

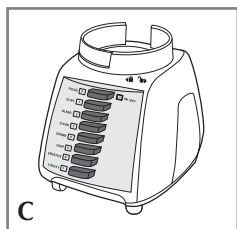
Utilisation

L'appareil est conçu uniquement pour une utilisation domestique.

L'appareil est doté d'un système de fusible intelligent conçu pour protéger le moteur contre la surchauffe. En cas de surchauffe, ce système ferme automatiquement le moteur. Il suffit de débrancher l'appareil, d'attendre quelques secondes, puis de rebrancher l'appareil avant de reprendre le travail.

1. S'assurer que l'appareil est en position OFF (ARRÊT) et brancher la fiche d'alimentation dans une prise de courant ordinaire.
2. Mettre les aliments dans le récipient et placer le couvercle sur le récipient avant de mélanger les aliments.
3. S'assurer que le bouchon du couvercle est bien en place.

Note : Laisser une main sur le couvercle lorsque l'on concasse des aliments durs.



4. Choisir la vitesse la mieux appropriée pour mélanger des aliments ou des liquides (C).
5. Une fois le travail terminé, appuyer sur le bouton ON/OFF (marche/arrêt).
6. Pour les tâches rapides ou les aliments délicats, appuyer sur le bouton à impulsion pendant quelques secondes, puis le relâcher. Le mélangeur s'arrête automatiquement lorsqu'on relâche le bouton à impulsion.

7. Pour ajouter des ingrédients pendant que le mélangeur fonctionne, retirer le bouchon du couvercle et insérer les ingrédients par l'ouverture du couvercle.
8. Pour retirer le récipient, en saisissant la poignée, faire tourner le récipient vers le symbole de déverrouillage (🔓), puis le soulever du socle de l'appareil.
9. Retirer le couvercle avant de vider le contenu du récipient.

CONSEILS ET TECHNIQUES POUR UN TRAVAIL EFFICACE

- Couper les aliments en petits morceaux d'environ 2 cm (3/4 po) avant de les mettre dans le mélangeur.
- Lorsque des ingrédients adhèrent aux parois du récipient ou y sont éclaboussés, arrêter l'appareil et en retirer le couvercle. Se servir d'une spatule en caoutchouc pour repousser les aliments vers les lames. Remettre le couvercle en place et continuer à mélanger.

- Certaines tâches ne sont pas accomplies efficacement dans un mélangeur, comme par exemple monter des blancs d'œufs en neige, fouetter de la crème, réduire des pommes de terre en purée, pétrir de la pâte et extraire du jus de fruits ou de légumes.
- Ne jamais placer les ingrédients suivants dans l'appareil car ils peuvent l'endommager : des épices et des fines herbes séchées (pour les moulinettes seules), des os, de gros morceaux d'aliments congelés et des aliments durs, comme des navets.
- Se servir du bouchon du couvercle pour mesurer les ingrédients (au plus 60 ml / 2 oz) à ajouter comme du jus de citron, de la crème ou des liqueurs.

Entretien et nettoyage

L'utilisateur ne peut effectuer lui-même l'entretien d'aucune pièce de cet appareil. En confier l'entretien à du personnel qualifié.

NETTOYAGE

1. Avant de nettoyer l'appareil, le mettre en position OFF (ARRÊT) et le débrancher. Tourner le récipient vers le symbole de déverrouillage (🔓), soulever le récipient du socle du mélangeur et le rincer. Pour que le nettoyage soit plus facile, rincer les pièces immédiatement après l'usage. Les pièces peuvent être lavées à la main.
2. Ne pas plonger le socle de l'appareil dans un liquide. Essuyer le socle avec un chiffon humide et bien l'assécher. Enlever les taches tenaces en frottant à l'aide d'un chiffon humide et d'un produit nettoyant non abrasif.

Note : Lorsqu'un liquide se reverse dans le socle de l'appareil, essuyer le socle avec un chiffon humide et bien l'assécher. Ne pas utiliser de tampons à récurer ni de produits nettoyants abrasifs sur les pièces ou la surface de l'appareil.

3. Les pièces amovibles peuvent être lavées à la main ou au lave-vaisselle. Le couvercle, le bouchon et les lames vont seulement dans le panier supérieur du lave-vaisselle. Le récipient en verre peut aller dans la partie inférieure du lave-vaisselle. Ne pas plonger le récipient ni les pièces dans un liquide bouillant.

NEED HELP?

For service, repair or any questions regarding your appliance, call the appropriate "800" number on the cover of this book. **Do not** return the product to the place of purchase. **Do not** mail the product back to the manufacturer nor bring it to a service center. You may also want to consult the website listed on the cover of this manual.

One-Year Limited Warranty (Applies only in the United States and Canada)

What does it cover?

- Any defect in material or workmanship; provided; however, Applica's liability will not exceed the purchase price of the product.

For how long?

- One year after the date of original purchase.

What will we do to help you?

- Provide you with a reasonably similar replacement product that is either new or factory refurbished.

How do you get service?

- Save your receipt as proof of the date of sale.
- Check our on-line service site at www.prodprotect.com/applica, or call our toll-free number, 1-800-231-9786, for general warranty service.
- If you need parts or accessories, please call 1-800-738-0245.

What does your warranty not cover?

- Damage from commercial use
- Damage from misuse, abuse or neglect
- Products that have been modified in any way
- Products used or serviced outside the country of purchase
- Glass parts and other accessory items that are packed with the unit
- Shipping and handling costs associated with the replacement of the unit
- Consequential or incidental damages (Please note, however, that some states do not allow the exclusion or limitation of consequential or incidental damages, so this limitation may not apply to you.)

How does state law relate to this warranty?

- This warranty gives you specific legal rights, and you may also have other rights that vary from state to state or province to province.

BESOIN D'AIDE?

Pour communiquer avec les services d'entretien ou de réparation, ou pour adresser toute question relative au produit, composer le numéro sans frais approprié indiqué sur la page couverture. **Ne pas** retourner le produit où il a été acheté. **Ne pas** poster le produit au fabricant ni le porter dans un centre de service. On peut également consulter le site web indiqué sur la page couverture.

Garantie limitée de un an (Valable seulement aux États-Unis et au Canada)

Quelle est la couverture?

- Tout défaut de main-d'oeuvre ou de matériau; toutefois, la responsabilité de la société Applica se limite au prix d'achat du produit.

Quelle est la durée?

- Un an après l'achat original.

Quelle aide offrons nous?

- Remplacement par un produit raisonnablement semblable nouveau ou réusiné.

Comment se prévaut-on du service?


- Conserver son reçu de caisse comme preuve de la date d'achat.
- Visiter notre site web au www.prodprotect.com/applica, ou composer sans frais le 1 800 231-9786, pour obtenir des renseignements généraux relatifs à la garantie.
- On peut également communiquer avec le service des pièces et des accessoires au 1 800 738-0245.

Qu'est-ce que la garantie ne couvre pas?

- Des dommages dus à une utilisation commerciale.
- Des dommages causés par une mauvaise utilisation ou de la négligence.
- Des produits qui ont été modifiés.
- Des produits utilisés ou entretenus hors du pays où ils ont été achetés.
- Des pièces en verre et tout autre accessoire emballés avec le produit.
- Les frais de transport et de manutention reliés au remplacement du produit.
- Des dommages indirects (il faut toutefois prendre note que certains états ne permettent pas l'exclusion ni la limitation des dommages indirects).

Quelles lois régissent la garantie?

- Les modalités de la présente garantie donnent des droits légaux spécifiques. L'utilisateur peut également se prévaloir d'autres droits selon l'état ou la province qu'il habite.

 **BLACK&DECKER** is a trademark of The Black & Decker Corporation, Towson, Maryland, USA
Marque de commerce déposée de la société The Black & Decker Corporation, Towson, Maryland, É.-U.

600 W 120 V ~ 60Hz

Copyright © 2007 Applica Consumer Products, Inc.

Made in People's Republic of China
Printed in People's Republic of China

Fabriqué en République populaire de Chine
Imprimé en République populaire de Chine



2007/5-14-17E/F

Free Manuals Download Website

<http://myh66.com>

<http://usermanuals.us>

<http://www.somanuals.com>

<http://www.4manuals.cc>

<http://www.manual-lib.com>

<http://www.404manual.com>

<http://www.luxmanual.com>

<http://aubethermostatmanual.com>

Golf course search by state

<http://golfingnear.com>

Email search by domain

<http://emailbydomain.com>

Auto manuals search

<http://auto.somanuals.com>

TV manuals search

<http://tv.somanuals.com>