

Please Read and Save this Use and Care Book

Por favor lea este instructivo antes de usar el producto

Veuillez lire et conserver ce guide d'entretien et d'utilisation



Lids Off™

Jar Opener

Abridor de frascos

Ouvre-bocal



Register your product online at
www.prodprotect.com/applica,
for a chance to WIN \$100,000!

Registre su producto en la Internet en el sitio
Web www.prodprotect.com/applica
y tendrá la oportunidad de GANAR \$100,000!

Inscrivez votre produit en ligne à l'adresse
www.prodprotect.com/applica
et courez la chance de GAGNER 100 000 \$!



USA/Canada
Mexico

1-800-231-9786
01-800-714-2503

www.applicaconsumerproductsinc.com

Accessories/Parts (USA/Canada)
Accesorios/Partes (EE.UU./Canadá)
Accessoires/Pièces (É.-U./Canada)
1-800-738-0245

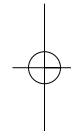
Model Ultra
Modelo Ultra
Modèle Ultra

JW260

Models Deluxe
Modelos de lujo
Modèles de luxe

JW270

JW275



IMPORTANT SAFETY INSTRUCTIONS

- When using electrical appliances, especially when children are present, basic safety precautions should always be followed, including the following:
- Read all instructions.
- To protect against electrical shock, do not immerse this appliance in water or other liquid.
- Close supervision is necessary when any appliance is used by or near children.
- Unplug from outlet when not in use, before putting on or taking off parts, and before cleaning.
- Avoid contact with moving parts.
- Do not operate any appliance with a damaged cord or plug, or after the appliance malfunctions, or has been dropped or damaged in any manner. Return appliance to the nearest authorized service facility for examination, repair or electrical or mechanical adjustment.
- The use of attachments not recommended or sold by the appliance manufacturer may cause fire, electric shock or injury.
- Do not use outdoors.
- Do not let cord hang over edge of table or counter or touch hot surfaces.
- Do not use appliance for other than intended use.

SAVE THESE INSTRUCTIONS.

POLARIZED PLUG (120V Models Only)

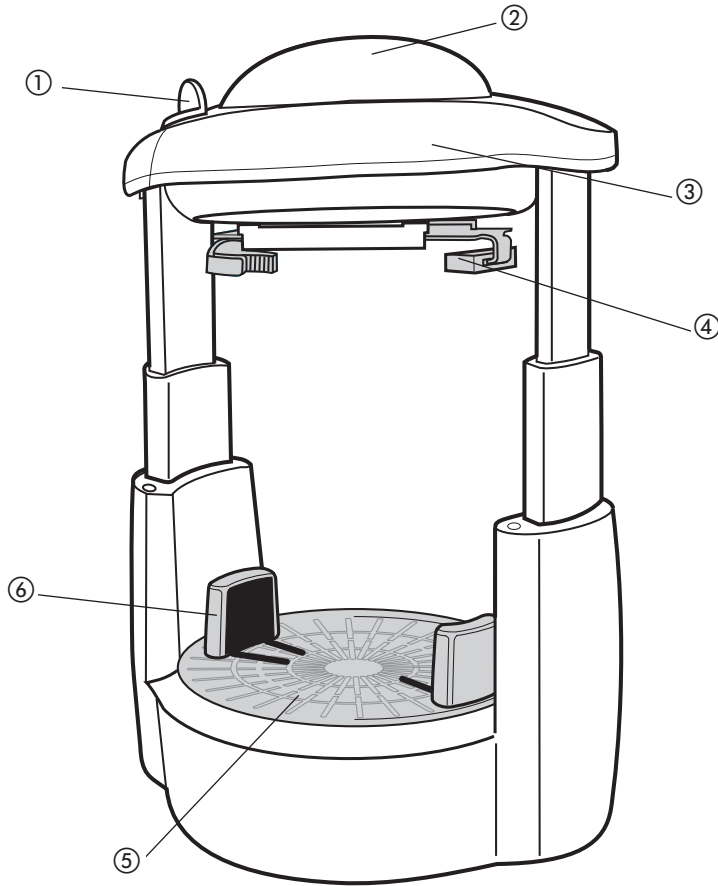
This appliance has a polarized plug (one blade is wider than the other). To reduce the risk of electric shock, this plug is intended to fit into a polarized outlet only one way. If the plug does not fit fully into the outlet, reverse the plug. If it still does not fit, contact a qualified electrician. Do not attempt to modify the plug in any way.

ELECTRIC CORD

- a) A short power-supply cord (or detachable power-supply cord) is to be provided to reduce the risk resulting from becoming entangled in or tripping over a longer cord.
- b) Longer detachable power-supply cords or extension cords are available and may be used if care is exercised in their use.
- c) If a long detachable power-supply cord or extension cord is used,
 - 1) The marked electrical rating of the detachable power-supply cord or extension cord should be at least as great as the electrical rating of the appliance,
 - 2) If the appliance is of the grounded type, the extension cord should be a grounding-type 3-wire cord, and
 - 3) The longer cord should be arranged so that it will not drape over the countertop or tabletop where it can be pulled on by children or tripped over.

Note: If the power supply cord is damaged, it should be replaced by qualified personnel or in Latin America by an authorized service center.

Product may vary slightly from what is illustrated.



1. Release button
2. Handle
3. Upper body
4. Upper jaws
5. Turntable
6. Lower jar supports

How to Use

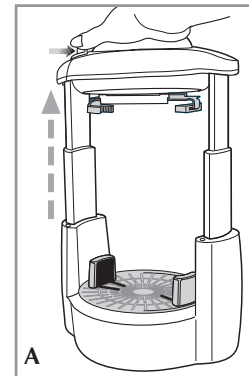
This appliance is for household use only.

This appliance is for use in opening regular and vacuum-style screw-top jars.

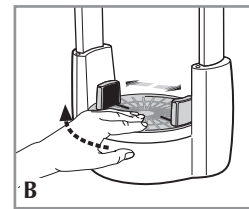
1. Plug the cord into a standard wall outlet.

Note: The electrical cord is located at the back of the unit. It should be plugged into a standard wall outlet that is located close behind where the unit is placed. Do not attempt to plug in by bringing the electrical cord through the interior of the Jar Opener.

2. To open a jar, place one hand on the Jar Opener Handle, and with thumb, push back the Release Button; the Upper Body of the Opener will release and rise slightly.

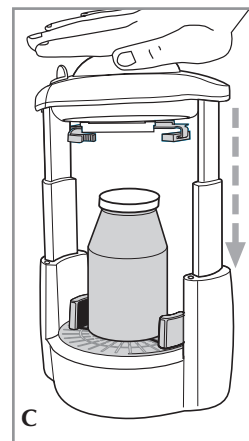


3. Gently pull up the upper body of the opener until it locks into place in the raised position (A).

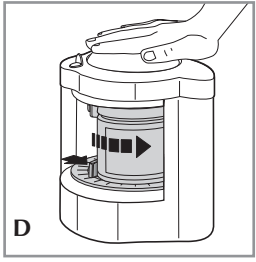


4. Check to see if the Lower Jar Supports are in the farthest open position. If they are not, place your hand on the edge of the Turntable and turn to the left (B). Place the jar in the center of the Turntable.

Note: We recommend removing the paper or plastic neckbands from jars before placing on the Turntable to be opened.



5. Gently lower upper body until it rests on top of the jar (C).



6. Continue to slightly press down the handle. You hear the motor starting. The top and bottom jaws close-in on the jar even though the turn table might not start to rotate right away (D). Keep the top of the unit pressed until you hear the lid "pop" and the jar open. Release the pressure from the top of the unit. If you are reopening a jar, you might not hear it pop. Take a look at the jar after about 10 seconds to confirm the jar has been opened.

7. To remove the jar, press the Release Button and use the Handle to lift the Upper Body. The Upper Jaws will automatically move away to release the jar. Turn the Turntable to the left to release the Lower Jar Supports and remove the jar with loosened lid.

8. **To re-open a jar that has been stored in the refrigerator, wipe the moisture from the lid and the jar before placing on the Turntable.**

CAUTION: To avoid pinching hands and or fingers do not place hands or fingers between the moving jaws and support columns while unit is in operation.

Care and Cleaning

This product contains no user serviceable parts. Refer service to qualified service personnel.

- Before cleaning, unplug from wall outlet.
- Wipe surfaces with a dampened soft cloth. For any spills, use a soft cloth dampened with warm water and liquid dish detergent.
- Do not use abrasive cleaners of any kind to clean the jar opener.

INSTRUCCIONES IMPORTANTES DE SEGURIDAD

- Cuando se utilizan aparatos eléctricos, especialmente en la presencia de menores de edad, siempre se debe respetar ciertas medidas de seguridad incluyendo las siguientes:
- Por favor lea todas las instrucciones.
- A fin de protegerse contra el riesgo de un choque eléctrico, no sumerja el aparato en agua ni en ningún otro líquido.
- Todo aparato eléctrico operado en la presencia de menores de edad o por ellos mismos requiere la supervisión de un adulto.
- Desconecte el aparato de la toma de corriente cuando no esté en funcionamiento, antes de ponerle o de quitarle las partes y antes de limpiarlo.
- Evite el contacto con las partes móviles.
- No utilice el aparato si el cable o el enchufe se encuentra dañado, si el aparato no funciona bien, si lo ha dejado caer o estropeado. Devuelva el producto al centro de servicio autorizado más cercano para que la revisión o el ajuste necesario.
- El uso de accesorios no recomendados ni a la venta por el fabricante del producto puede ocasionar incendio, choque eléctrico o lesiones a las personas.
- No utilice este aparato a la intemperie.
- No permita que el cable cuelgue del borde de la mesa o del mostrador ni que entre en contacto con ninguna superficie caliente.
- Este aparato se deberá utilizar solamente con el fin previsto.

CONSERVE ESTAS INSTRUCCIONES.

ENCHUFE POLARIZADO (Solamente en los modelos de 120V)

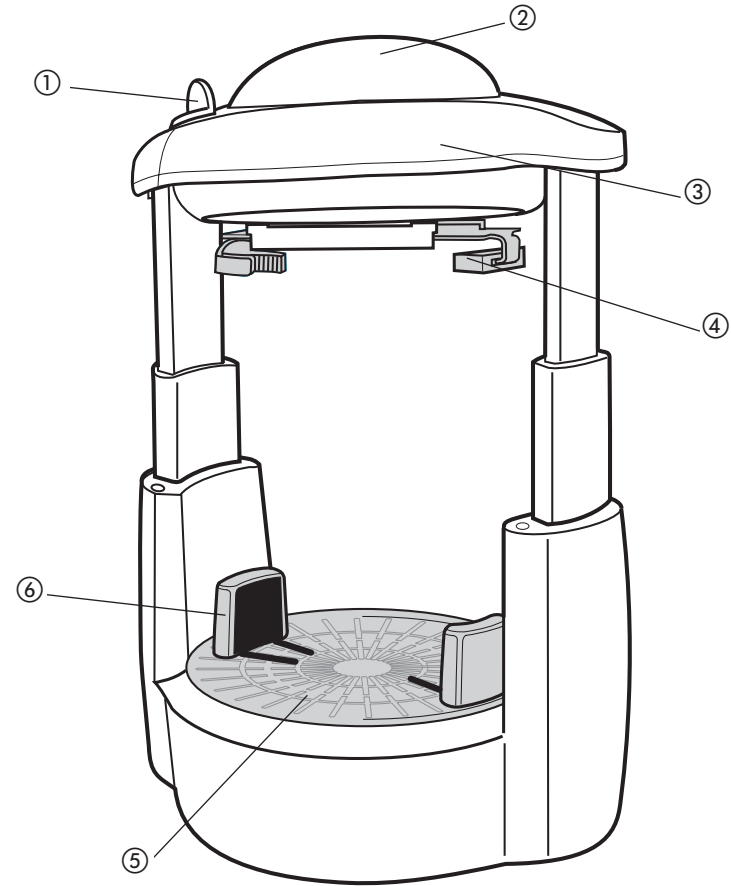
Este aparato cuenta con un enchufe polarizado (un contacto es más ancho que el otro). A fin de reducir el riesgo de un choque eléctrico, este enchufe encaja en una toma de corriente polarizada en un solo sentido. Si el enchufe no entra en la toma de corriente, inviértalo y si aun así no encaja, consulte con un electricista. Por favor no trate de alterar esta medida de seguridad.

CABLE ELÉCTRICO

- a) El producto se debe de proporcionar con un cable eléctrico corto (o uno separable), a fin de reducir el riesgo de tropezar o de enredarse en un cable más largo.
- b) Existen cables eléctricos más largos y separables o cables de extensión que uno puede utilizar si toma el cuidado debido.
- c) Si se utiliza un cable separable o de extensión,
 - 1) El régimen nominal del cable separable o del cable de extensión debe ser, como mínimo, igual al del régimen nominal del aparato.
 - 2) Si el aparato es de conexión a tierra, el cable de extensión debe ser un cable de tres alambres de conexión a tierra.
 - 3) Uno debe de acomodar el cable más largo de manera que no cuelgue del mostrador o de la mesa, para evitar que un niño tire del mismo o que alguien se tropiece.

Nota: Si el cordón de alimentación es dañado, en América Latina debe sustituirse por personal calificado o por el centro de servicio autorizado.

El producto puede variar ligeramente del que aparece ilustrado.



1. Botón de desenganchar
2. Asa
3. Cuerpo (parte superior)
4. Mordaza superior
5. Placa giratoria
6. Soportes del frasco inferiores

Como usar

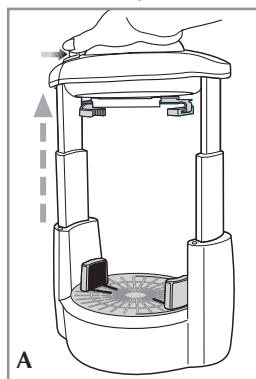
Este aparato es para uso doméstico solamente.

Este aparato está diseñado para abrir frascos de tapas de rosca corrientes y tapas de rosca cerradas al vacío.

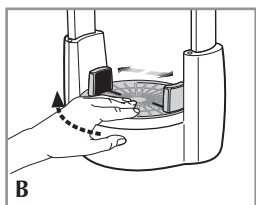
1. Enchufe el aparato a una toma de corriente estándar.

Nota: El cable eléctrico se encuentra en la parte de atrás del aparato. El cable se debe enchufar a una toma de corriente estándar cerca del aparato. No trate de pasar el cable por el interior del aparato para enchufarlo.

2. Para abrir un frasco, sujete con una o con ambas manos el asa del abridor y con el pulgar, empuje hacia atrás el botón de desenganchar; la parte superior del cuerpo del abridor se desenganchará y se elevará un poco.

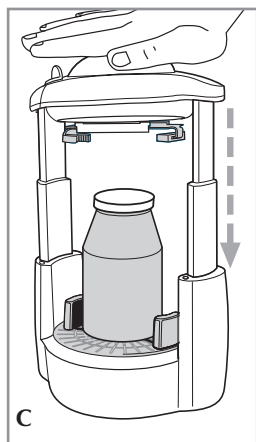


3. Levante con cuidado la parte superior del abridor hasta encajar en posición elevada (A).

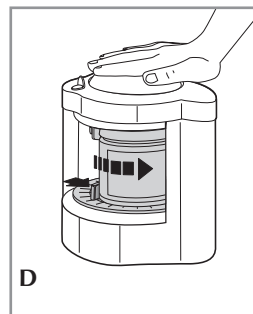


4. Asegúrese que los soportes inferiores del frasco se encuentren completamente abiertos y sino, sujete la placa giratoria y gírela hacia la izquierda (B). Coloque el frasco en el centro de la placa giratoria.

Nota: Se recomienda retirar el sello de papel o de plástico de los frascos antes de colocarlos sobre la placa giratoria del aparato para ser abiertos.



5. Baje con cuidado la parte superior del cuerpo del abridor hasta hacerla descansar sobre la parte superior del frasco (C).



6. Continúe presionando ligeramente el asa. Se escucha el arranque del motor. Las mordazas superiores e inferiores se retraen hacia el frasco aunque la placa giratoria no funcione de inmediato (D). Continúe presionando la parte superior del aparato hasta que la tapa produzca un taponazo y se abra. Suelte la presión de la parte superior del aparato. Si el tarro ha sido abierto anteriormente, es posible que la tapa no produzca ningún sonido al abrirla. Supervise el tarro después de 10 segundos para asegurarse de que esté abierto.

7. Para retirar el frasco, presione el botón de desenganchar y sujete el asa para elevar la parte superior del cuerpo de la unidad. La mordaza superior se alejará automáticamente para soltar el frasco. Gire la placa giratoria hacia la izquierda para abrir los soportes inferiores y poder retirar el frasco.

8. **Para volver abrir un frasco que ha sido refrigerado, asegúrese de secar bien la humedad de la tapa y del frasco antes de colocar el frasco en la placa giratoria.**

ADVERTENCIA: Para evitar pellizcos a los dedos y (o) a las manos, evite el contacto con las mordazas móviles y las columnas de soporte mientras el aparato está en funcionamiento.

Cuidado y limpieza

Este aparato no contiene piezas reparables por el consumidor. Para servicio, acuda a personal de asistencia calificado.

- Antes de limpiar la unidad, desenchúfela de la pared.
- Limpie las superficies con un paño humedecido. Limpie las manchas persistentes con un paño suave humedecido con agua tibia y detergente suave de losa.
- No utilice ningún tipo de limpiador abrasivo para limpiar este producto.

IMPORTANTES MISES EN GARDE

- ❑ Lorsqu'on utilise un appareil électrique, surtout en présence d'un enfant, il faut toujours respecter certaines règles de sécurité fondamentales, notamment les suivantes.
- ❑ Lire toutes les directives.
- ❑ Afin d'éviter les risques de secousses électriques, ne pas immerger l'appareil.
- ❑ Exercer une étroite surveillance lorsqu'on utilise un appareil près d'un enfant ou lorsque ce dernier s'en sert.
- ❑ Débrancher l'appareil lorsqu'on ne s'en sert pas, avant d'installer ou de retirer les accessoires, et avant de le nettoyer.
- ❑ Éviter de toucher aux pièces en mouvement.
- ❑ Ne pas utiliser un appareil dont la fiche ou le cordon est abîmé, qui présente un problème de fonctionnement, qui est tombé par terre ou qui est endommagé. Le rapporter au centre de service autorisé de la région pour le faire examiner, réparer ou régler.
- ❑ L'utilisation d'accessoires non recommandés ni vendus par le fabricant présente des risques d'incendies, de secousses électriques ou de blessures.
- ❑ Ne pas se servir de l'appareil à l'extérieur.
- ❑ Ne pas laisser pendre le cordon d'une table ou d'un comptoir, et ne pas laisser le cordon entrer en contact avec une surface chaude.
- ❑ N'utiliser cet appareil que pour les usages prévus.

CONSERVER CES MESURES.

FICHE POLARISÉE (Modèles de 120 V seulement)

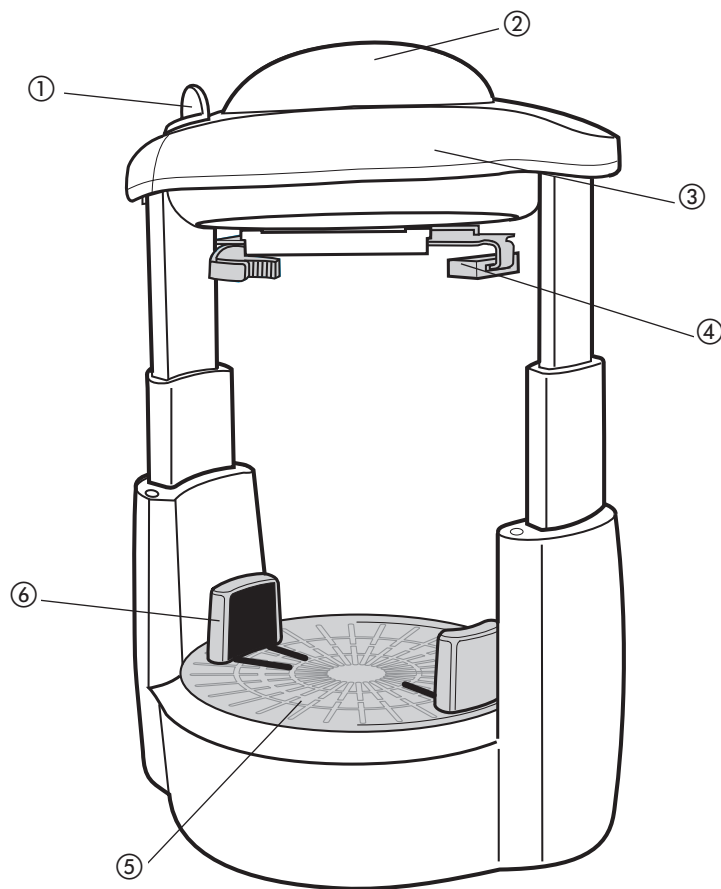
L'appareil est muni d'une fiche polarisée (une lame plus large que l'autre). Afin de minimiser les risques de secousses électriques, ce genre de fiche n'entre que d'une façon dans une prise polarisée. Lorsqu'on ne peut insérer la fiche à fond dans la prise, il faut tenter de le faire après avoir inversé les lames de côté. Si la fiche n'entre toujours pas dans la prise, il faut communiquer avec un électricien certifié. Il ne faut pas tenter de modifier la fiche.

CORDON ÉLECTRIQUE

- a) Le cordon d'alimentation de l'appareil est court (ou amovible) afin de minimiser les risques d'enchevêtrement ou de trébuchement.
- b) Il existe des cordons d'alimentation amovibles ou de rallonge plus longs et il faut s'en servir avec prudence.
- c) Lorsqu'on utilise un cordon d'alimentation amovible de rallonge plus long, il faut s'assurer que :
 - 1) la tension nominale du cordon d'alimentation amovible ou de rallonge soit au moins égale à celle de l'appareil;
 - 2) lorsque l'appareil est de type mis à la terre, il faut utiliser un cordon de rallonge mis à la terre à trois broches;
 - 3) le cordon plus long soit placé de sorte qu'il ne soit pas étalé sur le comptoir ou la table d'où des enfants pourraient le tirer, ni placé de manière à provoquer un trébuchement.

Note : Lorsque le cordon d'alimentation est endommagé, il faut le faire remplacer par du personnel qualifié ou, en Amérique latine, par le personnel d'un centre de service autorisé.

Le produit peut différer légèrement de celui illustré.



1. Bouton de dégagement
2. Poignée
3. Partie supérieure du corps
4. Mâchoires supérieures
5. Table tournante
6. Dispositifs inférieurs de soutien du bocal

Utilisation

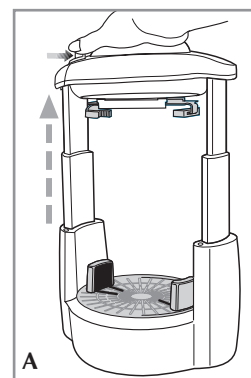
L'appareil est conçu pour une utilisation domestique seulement.

L'appareil est conçu pour ouvrir des bocaux à couvercle vissable standard et des bocaux scellés sous vide.

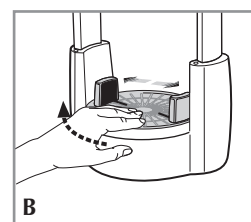
1. Brancher le cordon dans une prise électrique standard.

Note : Le cordon électrique se trouve à l'arrière de l'appareil. Il faut le brancher dans une prise murale standard qui se trouve près de l'arrière de l'appareil. Ne pas tenter de le brancher après avoir fait traverser le cordon à l'intérieur de l'appareil.

2. Pour ouvrir un bocal, placer une ou deux mains sur la poignée de l'ouvre-bocal et, à l'aide du pouce, pousser le bouton de dégagement vers l'arrière. La partie supérieure du corps se dégage alors et se soulève légèrement.

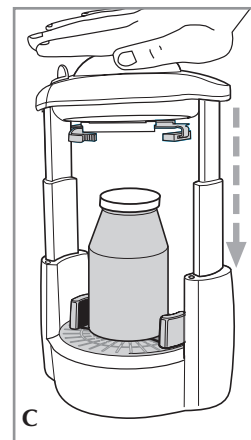


3. Soulever doucement la partie supérieure du corps de l'ouvre-bocal jusqu'à ce qu'elle s'enclenche dans la position surélevée (A).

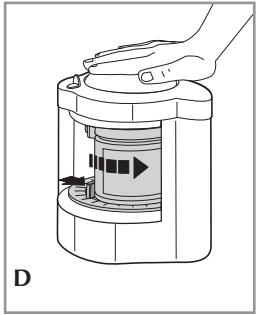


4. Vérifier si les dispositifs de soutien du bocal se trouvent dans la position la plus ouverte. Lorsque ce n'est pas le cas, placer une main contre le rebord de la table tournante et la faire tourner au gauche (B). Placer le bocal au centre de la table tournante.

Note : Il est conseillé d'enlever les bandes en papier ou de plastique des bocaux avant de les placer sur la table tournante pour les ouvrir.



5. Abaisser la partie supérieure du corps de l'ouvre-bocal jusqu'à ce qu'elle repose sur le dessus du bocal (C).



6. Continuer d'appuyer légèrement sur la poignée.. Vous entendrez alors le moteur démarrer. Les mâchoires supérieures et inférieures saisissent le bocal, même si la table tournante ne se met pas immédiatement à tourner **(D)**. Continuer à appuyer sur le dessus de l'ouvre-bocal jusqu'à ce que vous entendiez un son indiquant que le couvercle s'ouvre; le bocal est maintenant ouvert. Arrêter d'exercer de la pression sur l'ouvre-bocal. Si vous ouvrez un même bocal pour la deuxième fois, vous n'entendrez pas le couvercle émettre un son. Vérifier après 10 secondes que le bocal a bien été ouvert.

7. Pour retirer le bocal, enfoncer le bouton de dégagement et se servir de la poignée pour soulever la partie supérieure du corps. Les mâchoires se retirent automatiquement afin de relâcher le bocal. Faire tourner la table tournante vers la gauche pour dégager les dispositifs de soutien du bocal et pour retirer le bocal.

8. **Pour rouvrir un bocal qui est resté au réfrigérateur, essayer l'humidité du couvercle et du bocal avant de le placer sur la table tournante.**

MISE EN GARDE : afin d'éviter de vous pincer les mains ou les doigts, ne pas les placer entre les mâchoires en mouvement et les colonnes de soutien lorsque l'appareil est en cours d'utilisation.

Entretien et nettoyage

L'utilisateur ne peut entretenir aucune composante du produit. En confier l'entretien à du personnel qualifié.

- En essuyer les surfaces avec un chiffon doux et humide.
- Pour nettoyer un dégât, utiliser un chiffon doux trempé dans de l'eau chaude avec du détergent à vaisselle liquide.
- Ne pas utiliser de produit nettoyant abrasif pour nettoyer l'ouvre-bocal.

NEED HELP?

For service, repair or any questions regarding your appliance, call the appropriate "800" number on the cover of this book. **Do not** return the product to the place of purchase. **Do not** mail the product back to the manufacturer nor bring it to a service center. You may also want to consult the website listed on the cover of this manual.

One-Year Limited Warranty (Applies only in the United States and Canada)

What does it cover?

- Any defect in material or workmanship; provided; however, Applica's liability will not exceed the purchase price of the product

For how long?

- One year after the date of original purchase

What will we do to help you?

- Provide you with a reasonably similar replacement product that is either new or factory refurbished

How do you get service?

- Save your receipt as proof of the date of sale.
- Check our on-line service site at www.prodprotect.com/applica, or call our toll-free number, 1-800-231-9786, for general warranty service
- If you need parts or accessories, please call 1-800-738-0245.

What does your warranty not cover?

- Damage from commercial use
- Damage from misuse, abuse or neglect
- Products that have been modified in any way
- Products used or serviced outside the country of purchase
- Glass parts and other accessory items that are packed with the unit
- Shipping and handling costs associated with the replacement of the unit
- Consequential or incidental damages (Please note, however, that some states do not allow the exclusion or limitation of consequential or incidental damages, so this limitation may not apply to you.)

How does state law relate to this warranty?

- This warranty gives you specific legal rights, and you may also have other rights that vary from state to state or province to province.

¿NECESITA AYUDA?

Para servicio, reparaciones o preguntas relacionadas al producto, por favor llame al número del centro de servicio en el país donde usted compró su producto. NO devuelva el producto al fabricante. Llame o lleve el producto a un centro de servicio autorizado.

DOS AÑOS DE GARANTÍA LIMITADA (No aplica en México, Estados Unidos o Canadá)

¿Qué cubre la garantía?

- La garantía cubre cualquier defecto de materiales o de mano de obra. Applica no se responsabiliza por ningún costo que exceda el valor de compra del producto.

¿Por cuánto tiempo es válida la garantía?

- Por dos años a partir de la fecha original de compra.

¿Cómo se puede obtener servicio?

- Conserve el recibo original de compra.
- Por favor llame al número del centro de servicio autorizado.

Esta garantía **no** cubre:

- Los productos que han sido utilizados en condiciones distintas a las normales
- Los daños ocasionados por el mal uso, el abuso o negligencia.
- Los productos que han sido alterados de alguna manera
- Los daños ocasionados por el uso comercial del producto

- Los productos utilizados o reparados fuera del país original de compra
- Las piezas de vidrio y demás accesorios empacados con el aparato
- Los gastos de tramitación y embarque asociados al reemplazo del producto
- Los daños y perjuicios indirectos o incidentales

Garantie limitée de un an
(Valable seulement aux États-Unis et au Canada)

Quelle est la couverture?

- Tout défaut de main-d'oeuvre ou de matériau; toutefois, la responsabilité de la société Applica se limite au prix d'achat du produit.

Quelle est la durée?

- Un an après l'achat original.

Quelle aide offrons nous?

- Remplacement par un produit raisonnablement semblable nouveau ou réusiné.

Comment se prévaut-on du service?

- Conserver son reçu de caisse comme preuve de la date d'achat.
- Visiter notre site web au www.prodprotect.com/applica, ou composer sans frais le 1 800 231-9786, pour obtenir des renseignements généraux relatifs à la garantie.
- On peut également communiquer avec le service des pièces et des accessoires au 1 800 738-0245.

Qu'est-ce que la garantie ne couvre pas?

- Des dommages dus à une utilisation commerciale.
- Des dommages causés par une mauvaise utilisation ou de la négligence.
- Des produits qui ont été modifiés.
- Des produits utilisés ou entretenus hors du pays où ils ont été achetés.
- Des pièces en verre et tout autre accessoire emballés avec le produit.
- Les frais de transport et de manutention reliés au remplacement du produit.
- Des dommages indirects (il faut toutefois prendre note que certains états ne permettent pas l'exclusion ni la limitation des dommages indirects).

Quelles lois régissent la garantie?

- Les modalités de la présente garantie donnent des droits légaux spécifiques. L'utilisateur peut également se prévaloir d'autres droits selon l'état ou la province qu'il habite.

Póliza de Garantía

(Válida sólo para México)

Duración

Applica de México, S. de R. L. de C.V. garantiza este producto por 2 años a partir de la fecha original de compra.

¿Qué cubre esta garantía?

Esta garantía cubre cualquier defecto que presenten las piezas, componentes y la mano de obra contenidas en este producto.

Requisitos para hacer válida la garantía

Para reclamar su garantía deberá presentar al Centro de Servicio Autorizado la póliza sellada por el establecimiento en donde adquirió el producto. Si no la tiene, podrá presentar el comprobante de compra original.

¿Dónde hago válida la garantía?

Llame sin costo al teléfono 01 800 714 2503, para ubicar el Centro de Servicio Autorizado más cercano a su domicilio en donde usted podrá encontrar partes, componentes, consumibles y accesorios.

Procedimiento para hacer válida la garantía

Acuda al Centro de Servicio Autorizado con el producto con la póliza de garantía sellada o el comprobante de compra original, ahí se reemplazará cualquier pieza o componente defectuoso sin cargo alguno para el usuario final. Esta garantía incluye los gastos de transportación que se deriven de su cumplimiento.

Excepciones

Esta garantía no será válida cuando el producto:

- A) Se hubiese utilizado en condiciones distintas a las normales.
- B) No hubiese sido operado de acuerdo con el instructivo de uso que le acompaña.
- C) Cuando el producto hubiese sido alterado o reparado por personas no autorizadas por Applica de México, S. de R. L. de C.V.

Nota: Si el cordón de alimentación es dañado, este debe ser reemplazado por el fabricante o por un Centro de Servicio Autorizado para evitar el riesgo.

Por favor llame al número correspondiente que aparece en la lista a continuación para solicitar que se haga efectiva la garantía y donde Ud. puede solicitar servicio, reparaciones o partes en el país donde el producto fué comprado.

Argentina

Servicio Técnico Central
Service New S.R.L.
Atención al Cliente
Ruiz Huidobro 3860
Buenos Aires, Argentina
Tel.: (54-11) 4546-1212

Chile

Servicio Máquinas y
Herramientas Ltda.
Av. Apoquindo No. 4867 -
Las Condes
Santiago, Chile
Tel.: (562) 263-2490

Colombia

PLINARES
Avenida Quito # 88A-09
Bogotá, Colombia
Tel. sin costo 01 800
7001870

Costa Rica

Aplicaciones
Electromecanicas, S.A.
Calle 26 Bis y Ave. 3
San Jose, Costa Rica
Tel.: (506) 257-5716
223-0136

Ecuador

Servicio Master Ecuador
Av. 6 de Diciembre 9276
y Los Alamos
Tel. (593) 2281-3882

El Salvador

Sedeblack
Calle San Antonio Abad 2936
San Salvador, El Salvador
Tel. (503) 2284-8374

Guatemala

MacPartes SA
3ª Calle 414 Zona 9
Frente a Tecun
Tel. (502) 2331-5020
2332-2101

Honduras

ServiTotal
Contigua a Telecentro
Tegucigalpa, Honduras,
Tel. (504) 235-6271

México

Art. 123 y José Ma. Marroquí
#28-D Centro.
Mexico D.F.
Tel.: 01 (800) 714-2503
(55) 1106-1400

Nicaragua

ServiTotal
De semáforo de portezuelo
500 metros al sur.
Managua, Nicaragua,
Tel. (505) 248-7001

Panamá

Servicios Técnicos CAPRI
Tumbamuerto Boulevard
El Dorado
Panamá.
Tel. (507) 2360 236
(507) 2360 159

Perú

AV. REPUBLICA DE PANAMA
3535
Ofic 1303
San Isidro
Lima, Peru
Tel.: 2 22 44 14
Fax: 2 22 44 04

Puerto Rico

Buckeye Service
Jesús P. Piñero #1013
Puerto Nuevo, SJ PR 00920
Tel.: (787) 782-6175

Republica Dominicana

Plaza Lama, S.A.
Av, Duarte #94
Santo Domingo,
República Dominicana
Tel.: (809) 687-9171

Trinidad and Tobago

A.S. Bryden & Sons (Trinidad)
Limited
33 Independence Square,
Port of Spain
Trinidad, W.I.
Tel.: (868) 623-4696

Venezuela

Inversiones BDR CA
Av. Casanova C.C.
City Market
Nivel Plaza Local 153,
Diagonal Hotel Melia.
Caracas
Tel. (582) 324 0969

Sello del Distribuidor:


Fecha de compra:

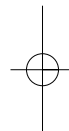
Modelo:

Comercializado por:
Applica de México, S. de R. L. de C.V.
Blvd. Manuel Avila Camacho 2900-902,
Fracc Los Pirules
Tlalnepantla, Edo. de México. C.P. 54040.
R. F. C. AME-001026- PE3.

Servicio y Reparación
Art. 123 y José Ma. Marroquí # 28 D
Col. Centro, Mexico D. F., CP 06050

Servicio al Consumidor,
Venta de Refacciones y Accesorios
01 800 714 2503

 **BLACK&DECKER** is a trademark of The Black & Decker Corporation, Towson, Maryland, USA
Marca registrada de *The Black & Decker Corporation*, Towson, Maryland, E.U.
Marque de commerce déposée de la société *The Black & Decker Corporation*, Towson, Maryland, É.-U.



Copyright © 2006 Applica Consumer Products, Inc.

Pub. No. 1000003223-00-RV02

Made in People's Republic of China

Printed in People's Republic of China

Importado por:

Applica de México S. de R.L. de C.V.
Blvd. Manuel Avila Camacho 2900-902, Fracc Los Pirules
Tlalnepantla, Edo. de México. C.P. 54040
Teléfono: (55) 1106-1400

Del interior marque sin costo

01 (800) 714 2503

Fabricado en la República Popular de China

Impreso en la República Popular de China

Fabriqué en République populaire de Chine

Imprimé en République populaire de Chine

55 W 120 V ~ 60 Hz


Applica Consumer Products, Inc.

R22006/8-7-37E/S/F

Free Manuals Download Website

<http://myh66.com>

<http://usermanuals.us>

<http://www.somanuals.com>

<http://www.4manuals.cc>

<http://www.manual-lib.com>

<http://www.404manual.com>

<http://www.luxmanual.com>

<http://aubethermostatmanual.com>

Golf course search by state

<http://golfingnear.com>

Email search by domain

<http://emailbydomain.com>

Auto manuals search

<http://auto.somanuals.com>

TV manuals search

<http://tv.somanuals.com>