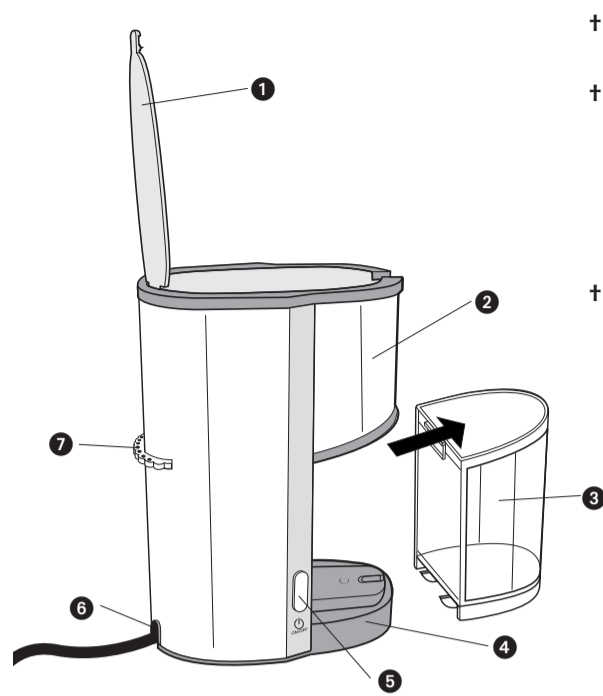
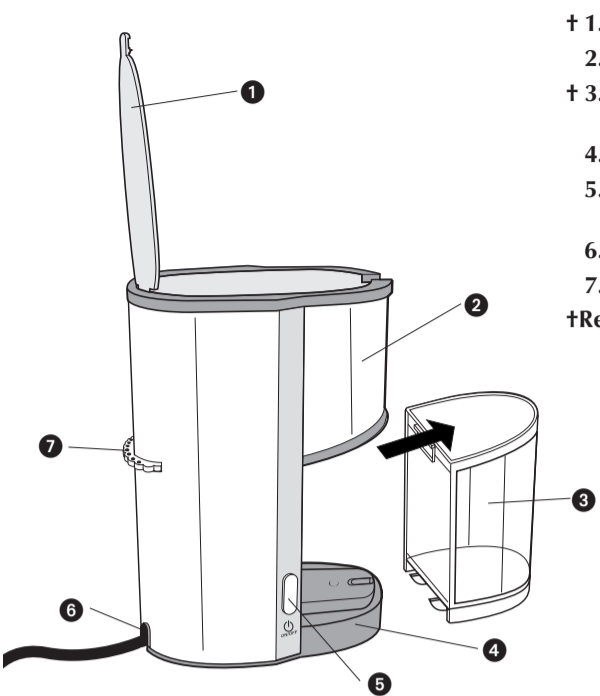


Product may vary slightly from what is illustrated.



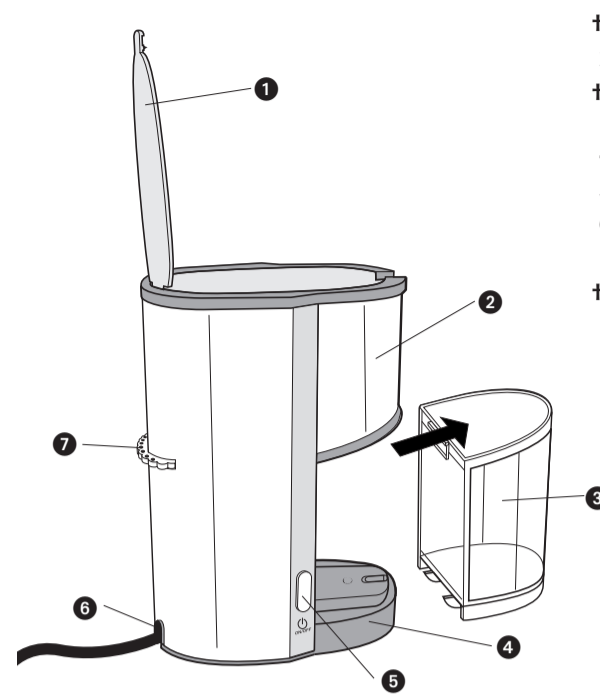
- † 1. Cover (Part #PPPC9020000)
 2. Grinding bowl
 - † 3. Ground coffee container (Part #PPCV9020000) with lid (Part #PPCP9020000)
 4. Base
 5. On/Off push button pulse control
 6. Cord channel
 7. Adjustable grind selection dial
- † Consumer replaceable

Este producto puede variar ligeramente del que aparece ilustrado.



- † 1. Tapa (N° de pieza PPPC9020000)
 2. Recipiente de moler
 - † 3. Recipiente para el café molido (N° de pieza PPCV9020000) con tapa (N° de pieza PPCP9020000)
 4. Base
 5. Control de pulsación por botón de presión de encendido/apagado
 6. Ranura del cable
 7. Selector para el molido del café
- †Reemplazable por el consumidor

Le produit peut différer légèrement de celui illustré.



- †1. Couvercle (Part #PPPC9020000)
 2. Bol à mouture
 - †3. Réceptacle à mouture fraîche (Part #PPCV9020000) avec couvercle (Part #PPCP9020000)
 4. Socle
 5. Interrupter à bouton-poussoir avec commande à impulsion
 6. Rainure pour le cordon
 7. Sélecteur de mouture
- †Remplaçable par le consommateur

How to Use

This appliance is for household use only.

Getting Started

Wash the ground coffee receptacle with lid in warm water, dry thoroughly. Wipe top cover and grinding bowl with a damp cloth and dry. Do not put any parts in the dishwasher. Do not immerse the unit in water.

Note: For your protection this unit has a dual safety mechanism. Do not attempt to operate the unit unless the top cover is closed and the ground coffee receptacle with lid is in place.

Grinder must be level, be sure to thread electrical cord to one side of the cord wrap then through cord channel with cord exiting out the rear of the base.

Grinding

1. Open the top cover.
2. Place up to 1 cup (approximately 236 ml) of coffee beans into the grinding bowl. This yields about 18 tablespoons (266 ml) of ground coffee — enough for approximately 12 cups (approximately 2 L). Do not grind a full cup of beans on the fine setting as it may cause unit to clog. For the freshest coffee use only fresh beans for the amount you will brew.
3. Turn the adjustable grind selection dial to the desired grind texture. A coarse grind works well for slower brewing in a percolator; a medium grind will get the best flavor extraction for faster brewing in automatic drip coffeemakers or a coffee press and a fine grind is great for espresso or Turkish coffee. Refer to the "Guidelines for Grinding" in this section. Experiment with the texture of your grind to see what works best with your coffeemaker.
4. Plug in the grinder.

5. Press and hold the On/Off push button pulse control until beans are ground (A).

Guidelines for grinding 1 cup (236 ml) coffee beans.

- 1/4 cup (59 ml) of beans 30 to 35 seconds
 - 1/2 cup (118 ml) of beans 50 to 55 seconds
 - 1 cup (236 ml) of beans approximately 1 1/2 minutes
6. When grinding is done, remove the ground coffee receptacle from the grinder by pulling it away from the unit, lift lid up and off. Scoop directly from the ground coffee receptacle into a permanent or paper filter in the brew basket.

7. Whole coffee beans should be stored in an airtight container at room temperature for up to 1 month or in the freezer for up to 3 months, for the freshest flavor. When ready to use, beans can be ground while still frozen. Extra ground coffee can be stored in an airtight container to retain flavor.

Note: Ground coffee receptacle should not be used for any purpose other than holding ground coffee. The grinding bowl is not washable and if used for spices or nuts, there will eventually be a transference of flavors. It is recommended that you purchase a separate grinder for nuts and spices.

Care and Cleaning

This product contains no user serviceable parts. Refer service to qualified service personnel.

1. Always unplug the unit before cleaning. Wash the ground coffee receptacle with lid in warm, soapy water — not in a dishwasher. Wipe the grinding bowl, cover, base, and other parts with a slightly damp cloth or sponge. Dry parts thoroughly. Do not immerse grinding bowl, base or plug in liquid or under running water.

2. Never use harsh detergents or abrasive cleansers or scouring pads to clean any part.
3. Use the built-in cord wrap on the underside of the unit to store the cord (B).



Como usar

Este aparato es solamente para uso doméstico.

Pasos preliminares

Lave el recipiente con tapa para el café molido en agua tibia y seque bien.

Limpie la tapa superior del aparato y el recipiente de moler con un paño humedecido y seque. No introduzca ninguna de las piezas en la máquina lavaplatos. No sumerja el aparato en agua.

Nota: Para su propia seguridad este aparato trae doble mecanismo de protección. No trate de poner en marcha el aparato a menos que la tapa esté cerrada y que el recipiente con tapa para el café molido se encuentre instalado en su lugar.

El molino debe permanecer a nivel; asegúrese de pasar el cable por un costado del enrollado para el cable y de alimentarlo a través de la ranura de manera que el cable salga por la parte trasera de la base.

Funcionamiento

1. Abra la tapa superior.
2. Vierta hasta 236 ml (1 taza aproximadamente) de café granulado adentro del recipiente de moler. Esta medida proporciona aproximadamente 266 ml (18 cucharadas) de café molido; suficiente como para unos 2 litros (12 tazas). No se recomienda el molido fino de una taza completa a fin de no obstruir el aparato. Para un café más sabroso, utilice solamente granos frescos para la cantidad que desea colar.
3. Ajuste el selector a la posición del molido deseado. El café molido de textura gruesa resulta mejor para el colado lento del percolador; el de textura media para las cafeteras de extracción más rápida como las de goteo automático o las que funcionan a presión y el molido más fino es ideal para preparar café expreso o al estilo turco. Consulte la guía de moler en esta sección. Ensaye hasta lograr la mejor textura del molido para su cafetera.
4. Enchufe el molino.

5. Presione y sostenga el botón de pulsación de encendido/apagado (On/Off) hasta moler el café (A).

Guía para moler 236 ml (1 taza) de café granulado:

- 59 ml (1/4 taza) de café granulado de 30 a 35 segundos
- 118 ml (1/2 taza) de café granulado de 50 a 55 segundos
- 236 ml (1 taza) de café granulado aproximadamente 1 1/2 minutos

6. Al terminar de moler, hale el recipiente del café molido para retirarlo del aparato; eleve y quite la tapa. Vierta el café molido directamente del recipiente a un filtro permanente o a uno desechable en la cafetera.

7. El café granulado entero se debe de conservar en un recipiente hermético a temperatura ambiental hasta por un mes o adentro del congelador por un máximo de tres meses a fin de mantenerlo fresco. Uno puede moler el café aún estando congelado y puede almacenar el café molido sobrante adentro de un recipiente hermético para conservar el sabor.

Nota: El recipiente para el café molido no debe ser utilizado con otro fin. El recipiente de moler no es lavable y si se utiliza para moler nueces o especias, eventualmente se impregnará de otros sabores. Se recomienda comprar un molino aparte para procesar las especias y las nueces.

Cuidado y limpieza

Este producto no contiene piezas reparables por el consumidor. Para servicio, acuda a personal calificado.

1. Siempre desconecte el aparato antes de limpiarlo. Lave el recipiente con la tapa para el café con agua tibia enjabonada; no en la máquina lavaplatos. Limpie el recipiente de moler, la tapa, la base y demás piezas con un paño o con una esponja ligeramente humedecida. No sumerja el recipiente de moler, la base ni el enchufe en agua de la llave.

2. Jamás utilice detergentes fuerte, limpiadores abrasivos ni almohadillas de fregar para limpiar las piezas del aparato.
3. Utilice el enrollado del cable incorporado en el inferior del aparato para almacenar el cable (B).



Utilisation

L'appareil est conçu pour une utilisation domestique seulement.

Préparatifs

Laver le réceptacle à mouture fraîche avec couvercle dans de l'eau chaude; bien l'assécher.

Essuyer le couvercle de l'appareil et le bol à mouture avec un chiffon humide et les assécher. Aucune pièce ne va au lave-vaisselle. Ne pas immerger l'appareil.

Note : Par mesure de sécurité, l'appareil comporte un mécanisme de sûreté double. Ne pas tenter d'utiliser l'appareil sans le couvercle fermé et le réceptacle à mouture fraîche avec couvercle en place.

L'appareil doit être de niveau; s'assurer de passer le cordon d'alimentation d'un côté de l'enrouleur et de le faire sortir par la rainure près de l'arrière du socle.

Mouture

1. Ouvrir le couvercle de l'appareil.
2. Verser environ 236 ml (1 t) de grains de café dans le bol. Cela donne environ 266 ml (18 c. à table) de mouture; ce qui est suffisant pour infuser environ 2 l (12 tasses) de café. Éviter de moudre une tasse complète de grains au réglage fin au risque de bloquer l'appareil. Afin d'optimiser la fraîcheur du café, utiliser seulement la quantité de grains nécessaires à la quantité de café infusé voulue.
3. Régler le sélecteur à la mouture voulue. Une mouture grossière convient pour l'infusion lente d'un percolateur; la mouture moyenne optimise l'infusion d'une cafetière-filtre; et la mouture fine est idéale pour préparer un expresso ou un café à la turque. Consulter le guide de meulage de la présente section. Tenter des expériences de texture afin de trouver celle qui convient le mieux à sa cafetière.
4. Brancher l'appareil.

5. Enfoncer la commande à impulsion et la maintenir enfoncée jusqu'à l'obtention de la mouture voulue (A).

Guide de meulage pour 236 ml (1 t) de grains de café

- 59 ml (1/4 t) de grains de 30 à 35 secondes
- 118 ml (1/2 t) de grains de 50 à 55 secondes
- 236 ml (1 t) de grains environ 1 1/2 minutes

6. À la fin du meulage, retirer le réceptacle de l'appareil en le tirant hors de l'appareil. Soulever le couvercle et l'enlever. Se servir directement de la mouture pour la verser dans le filtre permanent ou jetable de la cafetière.

7. Les grains de café entiers devraient être rangés dans un contenant hermétique à la température ambiante pendant un mois ou au congélateur pendant trois mois afin d'en conserver la fraîcheur optimale. Les grains peuvent être traités au moment de préparer le café, même s'ils sont gelés. La mouture qui reste peut être rangée dans un contenant hermétique afin d'en préserver la saveur.

Note : Le réceptacle est seulement conçu pour renfermer de la mouture fraîche de café. On ne peut pas laver le bol à mouture. Si on y traite des épices ou des noix, le goût du café en sera éventuellement altéré. Il est conseillé d'acheter un moulin distinct pour traiter des noix et des épices.

Entretien et nettoyage

L'utilisateur ne peut entretenir aucune composante du produit. En confier l'entretien à du personnel qualifié.

1. Toujours débrancher l'appareil avant de le nettoyer. Laver le réceptacle à mouture fraîche avec couvercle dans de l'eau chaude savonneuse; pas au lave-vaisselle. Essuyer le bol à mouture, le couvercle, le socle et toute autre composante à l'aide d'un chiffon ou d'une éponge légèrement humide. Bien assécher les composantes. Ne pas immerger le bol à mouture, le socle ni la fiche de l'appareil et ne pas les passer sous l'eau du robinet.

2. Ne jamais utiliser des détergents puissants ni de produits nettoyants ou tampons à récurer abrasifs pour nettoyer les composantes de l'appareil.
3. Se servir de l'enrouleur de cordon intégré sous l'appareil pour ranger le cordon (B).



Free Manuals Download Website

<http://myh66.com>

<http://usermanuals.us>

<http://www.somanuals.com>

<http://www.4manuals.cc>

<http://www.manual-lib.com>

<http://www.404manual.com>

<http://www.luxmanual.com>

<http://aubethermostatmanual.com>

Golf course search by state

<http://golfingnear.com>

Email search by domain

<http://emailbydomain.com>

Auto manuals search

<http://auto.somanuals.com>

TV manuals search

<http://tv.somanuals.com>