



Coffee Bean



First Use Safety Recommendation

Please read through this booklet for safe and efficient use of the appliance. We urge you to read the "Hint's" section and also follow all detailed instructions even if you are familiar with using this appliance.

Keep this guide handy for future reference.

English Page 02
Farsi Page 13
Arabic Page 19

PRCBM5

IMPORTANT SAFEGUARDS

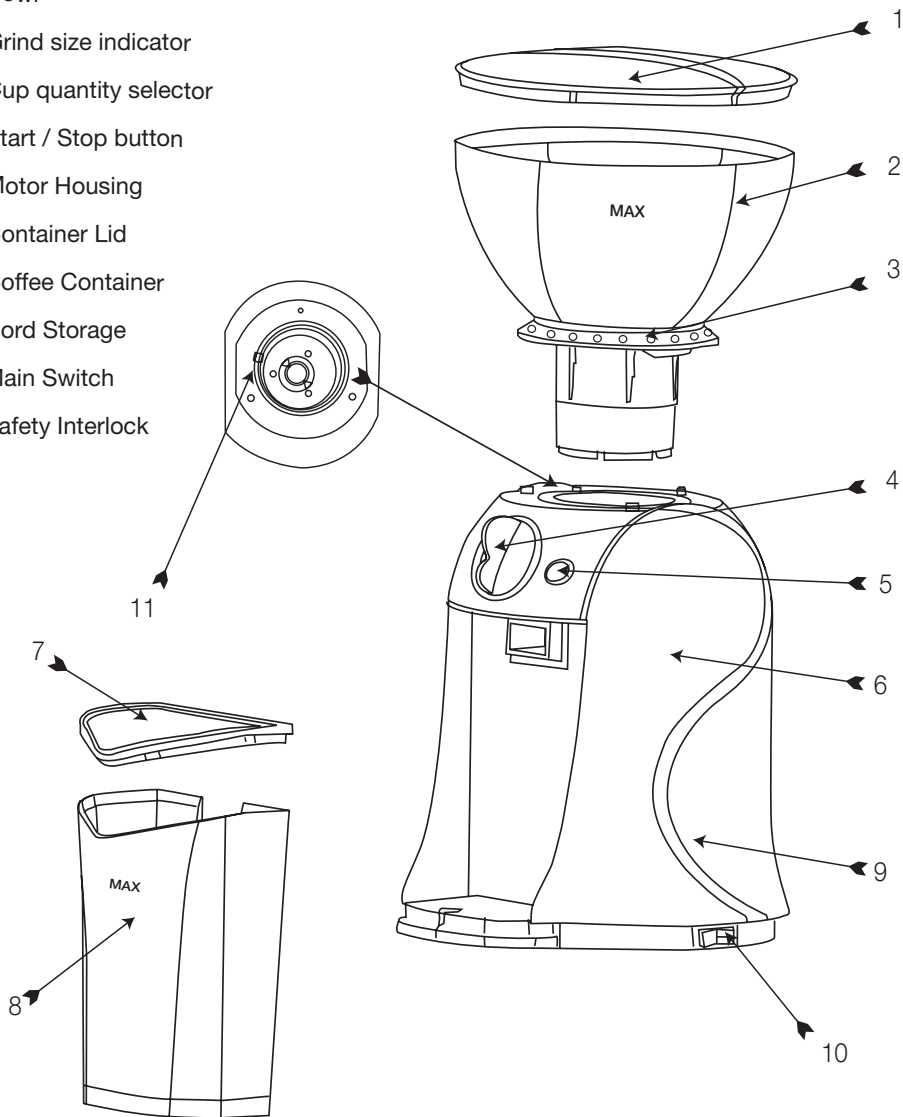
While using electrical appliances, in order to reduce the risk of fire, electric shock, and/or injury to persons, basic safety precautions should be followed, including the following:

- Read all instructions carefully, even if you are familiar with the appliance.
- To protect against the risk of electric shock, **DO NOT IMMERSE** the appliance, cord set or plug in water or other liquids.
- To clean, wipe the exterior with a damp cloth.
- Close supervision is necessary when any appliance is used near children. Never leave an appliance unattended when in use.
- If the supply cord is damaged, it must be replaced by the manufacturer or its service agent or a similarly qualified person in order to avoid a hazard.
- Switch off and remove the plug from the power outlet when not in use, before assembling or disassembling parts, cleaning or carrying out any maintenance of the appliance. Never pull the cord while unplugging it from power outlet.
- Do not operate any appliance which is damaged in any manner. Return the complete appliance to your nearest authorized service facility for examination, electrical repair, mechanical repair or adjustments to avoid any hazard.
- The use of attachments or accessories not recommended or sold by this appliance manufacturer may result in fire, electric shock or personal injury.
- Do not let the cord hang over the edge of a table, counter, or touch hot surfaces.
- Avoid touching hot surfaces, use handles and knobs.
- Do not operate or place any part of this appliance on or near any hot surfaces (such as gas or electric burner or in a heated oven).
- Do not abuse the cord. Never carry the appliance by the cord or yank it to disconnect it from the outlet; instead, grasp the plug and pull to disconnect.
- When using an extension cord with your appliance, make sure the extension cord is correctly wired, and rated for its use.
- This product is intended for household use only.
- Do not attempt to repair the appliance yourself; instead, take it to your Black & Decker-owned or Authorized Service Centre for repair.

SAVE THESE INSTRUCTIONS

Parts Identification

- 1 Lid
- 2 Bowl
- 3 Grind size indicator
- 4 Cup quantity selector
- 5 Start / Stop button
- 6 Motor Housing
- 7 Container Lid
- 8 Coffee Container
- 9 Cord Storage
- 10 Main Switch
- 11 Safety Interlock



Intended Use

Your Black and Decker Coffee Bean Mill has been designed for grinding coffee beans. Do not use this appliance for any other purpose. This appliance is intended for indoor consumer use only.

Safety Instructions

Warning! When using mains-powered appliances, basic safety precautions, including the following, should always be followed to reduce the risk of fire, electric shock, personal injury and material damage.

- Read all of this manual carefully before using the appliance.
- The intended use is described in this manual. The use of any accessory or attachment or the performance of any operation with this appliance other than those recommended in this instruction manual may present a risk of personal injury.
- Retain this manual for future reference.
- Always route the cord carefully to avoid a tripping hazard.
- Never operate an appliance directly below the socket-outlet it is connected to.

Electrical safety



This tool is double insulated; therefore no earth wire is required.

Always check that the power supply corresponds to the voltage on the rating plate.

If the supply cord is damaged, it must be replaced by the manufacturer or an authorised Black & Decker Service Centre in order to avoid a hazard.

Grinding Beans

1. Remove the lid (1) from the bowl (2) and add the required amount of coffee beans. Do not exceed the maximum capacity (marked with a line on the side of the bowl).
2. Refit the lid (1)
3. Ensure the container lid (7) is fitted securely onto the coffee container (8).
4. Place the bowl into position on the motor housing (6) and rotate clockwise until you hear a ratcheting sound.
5. Select the correct grind setting. As a guide use a fine setting for espresso, a medium setting for cafetieres and filter machines and a coarse setting for percolators. Turn the bowl (2) clockwise to select a finer setting and anti clockwise for a coarser setting. The setting indicator on the housing (6) should align with the desired grind setting marked on the bowl (2).
6. Plug the mains cable into a suitable power supply and switch on the main switch (10).
7. Turn the cups quantity selector (4) to select the grinding time and then press the start / stop button (5) to begin grinding.

Important: The appliance is fitted with safety interlocks which prevent the unit operating if the bowl (2) is not screwed far enough down. After grinding is complete the powder cup can be removed from the unit and taken to the coffee making machine.

Hints

- Empty the powder cup before it becomes full.
- During grinding it may be necessary to shake the unit slightly from side to side to free any coffee which is not moving towards the grinding plates.

Maximum Operating Time: 3 minutes.

Always allow 30 minutes rest before using the unit again.

Warning



Do not apply pressure to the lid (1) or to the bowl (2).

Care and Cleaning

- Always switch off and unplug before cleaning.
- Do not immerse the appliance, cord set or plug in water or other liquids.
- Always clean the unit after each use.
- Always ensure the area around the safety interlock (11) is free of coffee.
- No parts of the appliance are suitable for cleaning in a Dishwasher.

Coffee container and lid (8) and (7)

- Wash by hand and dry thoroughly.

Bowl (2)

- Remove the bowl (2) by turning anticlockwise.
- Wash by Hand and dry thoroughly.

Motor Housing(6)

Clean with damp cloth and dry thoroughly.

Safety of others

- Do not allow children or any person unfamiliar with these instructions to use the appliance.
- Do not allow children or animals to come near the work area or to touch the appliance or power supply cord. Close supervision is necessary when the appliance is used near children.
- Never leave an appliance unattended when in use
- Do not allow the cord set to hang over bench tops. When using an extension cord with your appliance, make sure the extension cord is correctly wired & rated for its use.
- This appliance is not intended for use by persons(including children) with reduced physical, sensory or mental capabilities, or lack of experience and knowledge, unless they have been give supervision or instruction concerning use of the appliance by a person responsible for their safety.

- Children must be supervised to ensure that they do not play with the appliance.

After use

- Switch off and remove the plug from the socket before leaving the appliance unattended and before changing, cleaning or inspecting any parts of the appliance.
- When not in use, the appliance should be stored in a dry place. Children should not have access to stored appliances.

Inspection and repairs

- Before use, check the appliance for damaged or defective parts. Check for breakage of parts, damage to switches and any other conditions that may affect its operation.
- Do not use the appliance if any part is damaged or defective.
- Have any damaged or defective parts repaired or replaced by an authorised repair agent.
- Before use, check the power supply cord for signs of damage, ageing and wear.
- Do not use the appliance if the power supply cord or mains plug is damaged or defective.
- If the power-supply cord or mains plug is damaged or defective it must be repaired by the manufacturer or its service agent or a similarly qualified person in order to avoid a hazard. Do not cut the power supply cord and do not attempt to repair it yourself.
- Never attempt to remove or replace any

parts other than those specified in this manual.

- Do not attempt to repair the appliance. Take it to your nearest Black & Decker owned or authorised Service Centre for repair.

Protecting the environment



Separate collection. This product must not be disposed of with normal household waste.

Should you find one day that your Black & Decker product needs replacement, or if it is of no further use to you, do not dispose it off with other household waste. Make this product available for separate collection.



Separate collection of used products and packaging allows materials to be recycled and used again. Use of recycled materials helps prevent environmental pollution and reduces the demand for raw materials.

Local regulations may provide for separate collection of electrical products from the household, at municipal waste sites or by the retailer when you purchase a new product.

Black & Decker provides a facility for the collection and recycling of Black & Decker products once they have reached the end of their working life. To take advantage of this service please return your product to any authorised repair agent who will collect them on our behalf. You can check the location of your nearest authorised repair agent by contacting your local Black & Decker office at the address indicated in this manual. A list of authorised Black & Decker repair agents and full details of our after-sales service and contact are available on the Internet at: www.2helpU.com

BLACK & DECKER HOME APPLIANCE 2 YEAR WARRANTY

Black & Decker provides a 2 Year Warranty for this product from the date of purchase against defects due to defective materials or workmanship. Motor/element burn-outs due to voltage fluctuations are not covered under warranty. If the product should become defective within the warranty period, Black & Decker will repair or (at Black & Decker's discretion) replace it free of charge.

The warranty provisions do not cover failure due to accident, misuse, abuse, negligence or non observation of local regulations on the part of the user. Equally, the warranty provisions do not apply where the appliance has been serviced by a person not authorized by Black & Decker or serviced with non-approved parts and this has contributed to the fault of the product. Superseded models without a replacement equivalent will either be repaired or (at Black & Decker's discretion) replaced with another product of similar retail value.

UPON PURCHASE

Fill in the Warranty Registration Card with the original Authorized Dealer's stamp (indicating date of purchase) and attach your purchase receipt to it. Retain in case of claims in the future.

MAKING A CLAIM

Take your defective product together with the Warranty Registration Card & purchase receipt to your local service Centre. You can either do this in person or send it freight prepaid. If mailing or shipping your appliance, ensure that it is packed carefully in a sturdy carton with enough packing material to prevent damage. Include a note describing the problem to the service Centre and be sure to give your return address.

DESIGNED FOR DOMESTIC PURPOSES ONLY.

ضمانتنامه ۲ ساله لوازم خانگی بلك اند دكر

بلك اند دكر این محصول را به مدت ۲ سال از تاریخ خرید در برابر ایرادات ناشی از خرابی لوازم یا خطاهای ساخت تضمین می کند. سوختن موتور بر اثر نوسانات برق شهری مشمول این ضمانت نمی شود. در صورتیکه دستگاه در خلال مدت ضمانت خراب شود، بلك اند دكر آنرا به صلاحدید خود و بطور مجانی تعمیر و یا قطعات آنرا تعویض خواهد نمود.

این ضمانت، ایرادات حاصله بر اثر تصادف، عدم استفاده صحیح، استفاده غلط، بی مبالاتی یا عدم توجه به قوانین محلی در جایی که مالک دستگاه در آن سکونت دارد را در بر نمی گیرد. بگونه ای مشابه، در صورتیکه دستگاه توسط تعمیر گاهی غیر از مراکز تعمیر مجاز بلك اند دكر سرویس شده باشد و یا در سرویس آن قطعات غیر اصلی بكار رفته که منجر به خرابی دستگاه شده باشد، ضمانت دستگاه از اعتبار خارج می شود. مدل های قدیمی که مشابه شان برای جایگزینی دیگر موجود نمی باشد، تعمیر شده یا به صلاحدید بلك اند دكر با محصولی دیگر با ارزش مشابه جایگزین خواهند شد.

به هنگام خرید

فرم ثبت ضمانتنامه را پر نموده از فروشنده محصول بخواهید تا آنرا با ذکر تاریخ خرید محصول مهر نموده و رسید خرید را نیز به آن الصاق نماید. کارت ضمانت را جهت مراجعات بعدی حفظ نمایید.

روش مطالبه

وسیله معیوب خود را به همراه کارت ضمانت و رسید خرید آن به نزدیکترین مرکز سرویس مجاز محل سکونت خود ببرید. شما می توانید اینکار را مستقیماً یا توسط پیک پیش پرداز انجام دهید. در صورتیکه دستگاه خود را با پست و یا پیک ارسال می نمایید آنرا داخل يك کارتن محکم قرار داده و اطراف آن را با مواد مخصوص بسته بندی پر کنید تا از آسیب رسیدن به دستگاه به هنگام حمل جلوگیری شود. به همراه دستگاه توضیحی مختصر از ایراد آن را هم ارسال نموده و ذکر آدرس گیرنده را نیز فراموش ننمایید.

طراحی شده تنها جهت مصارف خانگی

- هرگز شخصاً جهت تعمیر دستگاه اقدام ننمائید. برای این منظور دستگاه خود را به نزدیکترین مرکز خدمات و سرویس بلک اند دکر تحویل دهید.

حفاظت از محیط زیست

این وسیله را نباید مانند دیگر زباله های عادی منزل بدور انداخت بلکه باید آنرا از دیگر زباله ها مجزا نمود.



در صورتیکه یكروز محصول بلک اند دکر شما دیگر بکارتان نیامد یا خواستید آنرا با چیز دیگری جایگزین نمائید، آنرا با دیگر زباله های عادی منزل بدور نیاندازید بلکه آنرا جهت جمع آوری از دیگر زباله ها مجزا نمائید.

جداسازی محصولات و بسته بندی ها باعث می گردد تا بتوان آنها را بازیافت نمود و مجدداً مورد استفاده قرار داد. استفاده از لوازم بازیافتی از آلودگی محیط زیست کاسته و نیاز به مواد خام را نیز کاهش خواهد داد.



ممکن است در قوانین محلی محل سکونت تان امکان جمع آوری لوازم الکتریکی منزل در اماکن خاصی توسط شهرداری یا فروشنده تجهیزات در نظر گرفته شده باشد.

کمپانی بلک اند دکر تسهیلاتی را جهت جمع آوری و بازیافت محصولات متعلق به شما (هنگامی که به پایان عمر کاری خود رسیده باشند) را ارائه می نماید. جهت بهره مندی از این امکان لطفاً محصول خود را به هر کدام از نمایندگی های تعمیر مجاز ما تحویل دهید و آنها محصولات را به نیابت از ما تحویل خواهند گرفت. جهت یافتن نزدیک ترین مرکز تعمیر مجاز در محل سکونت تان با دفتر محلی بلک اند دکر در آدرس هایی که در این راهنما ذکر گردیده اند تماس حاصل نمائید. جهت دریافت لیست کامل و جزئیات نمایندگی های خدمات پس از فروش بلک اند دکر و شماره های تماس آنها به آدرس اینترنتی www.2helpU.com مراجعه نمائید.

- همواره باید مواظب بود تا بچه ها با این دستگاه بازی ننمایند.

پس از استفاده

- پیش از دور شدن و قبل از تعویض قطعات، پاک کردن و یا بازرسی هر بخش از دستگاه، آنرا خاموش نموده و از برق خارج نمائید.
- هنگامی که دستگاه مورد استفاده قرار نمی گیرد باید آنرا در مکانی خشک نگهداری نمود. کودکان نباید به مکان نگهداری دستگاه ها دسترسی داشته باشند.

نظارت و تعمیرات

- پیش از استفاده، دستگاه را از بابت وجود قطعات خراب و یا معیوب امتحان نمائید. از عدم شکستگی قطعات دستگاه، صدمه کلید ها و هرگونه عاملی که کارکرد صحیح دستگاه را تحت تاثیر قرار می دهند اطمینان یابید.
- در صورتیکه هر بخش از دستگاه خراب و یا معیوب باشد از آن استفاده ننمائید.
- قطعات خراب و یا معیوب را توسط تعمیرکار مجاز تعویض و یا تعمیر نمائید.
- پیش از استفاده از دستگاه، سیم برق آنرا از جهت وجود علامات صدمه دیدگی، کهنگی و فرسودگی بازرسی نمائید.
- رگز دستگاه را در صورتیکه سیم برق و یا دو شاخه آن خراب و یا معیوب می باشد مورد استفاده قرار ندهید.
- در صورتیکه سیم برق و یا دو شاخه دستگاه خراب و یا معیوب می باشد باید آنرا توسط تعمیرکار مجاز تعمیر نمود تا از بروز خطر جلوگیری شود. هرگز خود به تنهایی نسبت به بریدن و قطع سیم برق و یا تعمیر آن اقدام ننمائید.
- هرگز شخصاً به برداشتن و یا تعویض قطعات دستگاه بجز آنهایی که در این دفترچه راهنما مشخص شده اند اقدام ننمائید.

محفظه جمع اوری پودر قهوه (۸) و درب آن (۷)

- این دو را با دست شسته و سپس کاملاً خشک کنید.

محفظه آسیاب (۲)

- محفظه آسیاب دانه ها (۲) را با چرخاندن آن در خلاف جهت عقربه های ساعت باز کنید.

- محفظه را با دست شسته و سپس کاملاً خشک کنید.

بدنه موتور دستگاه آسیاب (۶)

- بدنه دستگاه را می توانید با یک پارچه نم در تمیز کرده و سپس کاملاً خشک نمایید.

ایمنی دیگران

- هرگز به کودکان یا افرادی که به کار با این دستورالعمل ها آشنایی ندارند اجازه استفاده از دستگاه را ندهید.

- هرگز به کودکان و یا حیوانات اجازه نزدیک شدن و یا لمس دستگاه یا سیم برق آن را ندهید. استفاده از دستگاه در جایی که کودکان در آن حضور دارند، مستلزم سرپرستی و نظارت کامل می باشد.

- هرگز در زمان استفاده از دستگاه، آن را بدون مراقبت رها ننمائید.

- اجازه ندهید تا سیم دستگاه از میز یا پیشخوان آویزان بماند. به هنگام استفاده از سیم رابط با دستگاه خود، از نحوه سیم کشی صحیح و تناسب آن با مورد مصرف مورد نظرتان اطمینان یابید.

- این دستگاه جهت استفاده اشخاص و اطفالی که دارای قابلیت های فیزیکی و احساسی و ذهنی ضعیف بوده، از مشکلات ذهنی رنج برده و یا از تجربه و دانش کافی برخوردار نیستند مناسب نمی باشد مگر اینکه به شخص مورد نظر آموزش لازم در این زمینه داده شده و یا توسط یک شخص مسئول به کار وی نظارت گردد.

نکته مهم: در طراحی این دستگاه از قفل های ایمنی

استفاده شده که در صورت عدم قرار گرفتن محفظه آسیاب (۲) در سر جای صحیح خود، از شروع بکار دستگاه جلوگیری می نماید. پس تکمیل عملیات آسیاب، ظرف محتوی پودر قهوه را خارج نموده و قهوه پودر شده را در دستگاه تهیه قهوه خود استفاده نمائید.

نکته ها

- ظرف جمع اوری پودر قهوه را قبل از پر شدن، خالی نمائید.

- در خلال عملیات آسیاب، ممکن است لازم باشد تا دستگاه را به آرامی تکان دهید تا دانه های قهوه ای که به سمت تیغه های آسیاب حرکت نمی کنند آزاد شوند.

حداکثر مدت استفاده مداوم از دستگاه: ۳ دقیقه.

همیشه پیش از شروع بکار مجدد دستگاه به مدت ۳۰ دقیقه به آن استراحت دهید تا برای کار مجدد آماده شود.

هشدار



از وارد آوردن فشار به درب محفظه آسیاب (۱) و یا محفظه آسیاب (۲) جداً پرهیز نمائید.

نحوه مراقبت از دستگاه و تمیز کردن آن

- همیشه قبل از مبادرت به تمیز کردن دستگاه، آنرا از برق خارج کنید
- هرگز دستگاه را در آب قرار نداده و یا اجازه ندهید تا سیم برق یا دوشاخه آن خیس شوند.
- جهت داشتن پودر قهوه ای تازه، توصیه ما این است که پس از هر بار استفاده از دستگاه، آنرا کاملاً تمیز کنید.
- همیشه از عدم وجود پودر قهوه روی قفل ایمنی (۱۱) اطمینان حاصل نمائید.
- هیچکدام از بخش های این دستگاه برای شستشو با ماشین ظرف شویی مناسب نمی باشند.

مورد مصرف

دستگاه مخصوص آسیاب دانه های قهوه بلك اند دكر شما برای آسیاب کردن دانه های قهوه طراحی گردیده است. از استفاده دستگاه برای هرگونه مصارف دیگر جداً پرهیز نمایید. این وسیله را تنها باید جهت مصارف داخلی منزل مورد استفاده قرار داد.

دستور العمل های ایمنی

هشدار! به هنگام کار با وسایل برقی، موارد پیشگیرانه ایمنی زیر را باید همواره در نظر داشت تا خطر آتش سوزی، شوک الکتریکی، صدمات فردی و همچنین خرابی دستگاه کاهش یابد.

- پیش از استفاده از دستگاه تمامی این دستور العمل ها را به دقت مطالعه نمایید.
- موارد استفاده از دستگاه در این کتابچه توضیح داده شده است. استفاده از هرگونه لوازم جانبی یا استفاده از دستگاه به غیر از مواردی که در این دفترچه راهنما توصیه شده خطرناک بوده و خطر صدمه فردی را به همراه خواهد داشت.
- این دفترچه راهنما را جهت مراجعات بعدی در جایی مناسب نگهداری نمایید.
- همواره مواظب باشید تا سیم برق دستگاه در جایی که امکان گیر کردن به پا و کشیده شدن آن وجود دارد قرار نگرفته باشد.
- هرگز دستگاه برقی خود را مستقیماً در زیر پریز برقی که به آن متصل می باشد مورد استفاده قرار ندهید.

ایمنی الکتریکی

این دستگاه دارای عایق بندی مضاعف می باشد؛ بنابراین به سیم اتصال به زمین نیازی نیست.

همواره از همخوانی ولتاژ مشخص شده روی لوح مشخصات فنی دستگاه با برق شهر اطمینان حاصل نمایید. در صورتیکه سیم برق و یا دو شاخه دستگاه خراب شده

باشد آن به نزدیک ترین مرکز سرویس و تعمیر مجاز و یا اشخاص متخصص تحویل دهید تا مورد تعمیر قرار گرفته و از بروز خطرنیز جلوگیری گردد.

نحوه آسیاب کردن دانه های قهوه

۱. درب محفظه آسیاب (۱) را از روی محفظه آسیاب (۲) برداشته و به میزان مورد نیاز خود دانه قهوه به داخل آن بریزید. دقت کنید که میزان دانه قهوه داخل کاسه از حداکثر حد مجاز علامت گذاری شده (که با یک خط روی بدنه کاسه مشخص شده) تجاوز ننماید.

۲. درب محفظه آسیاب (۱) را مجدداً روی آن قرار دهید.

۳. از محکم قرار گرفتن درب محفظه جمع آوری پودر قهوه (۷) روی محفظه جمع آوری پودر قهوه (۸) اطمینان حاصل نمایید.

۴. محفظه آسیاب را در سر جای خود روی بدنه موتور (۶) دستگاه قرار داده و آنرا در جهت عقربه های ساعت بچرخانید تا صدای گیر کردن چرخ بنده را بشنوید.

۵. نوع آسیاب را تنظیم نمایید. بعنوان راهنمایی، از تنظیم آسیاب ریز (fine) برای قهوه اسپرسو، از تنظیم متوسط (medium) برای ماشین های دارای صافی و از تنظیم درشت (coarse) برای قهوه جوش ها استفاده نمایید. با چرخاندن محفظه آسیاب (۲) در جهت عقربه های ساعت، تنظیمات ریزتر و با چرخاندن آن در خلاف جهت عقربه های ساعت تنظیمات درشت تر انتخاب خواهند شد. نشانگر تنظیم روی بدنه دستگاه (۶) باید با نوع آسیاب مورد نظر نمایش داده شده روی محفظه آسیاب (۲) همخوانی داشته باشد.

۶. حال دستگاه را به منبع برق مناسب وصل کرده و دگمه مخصوص روشن و خاموش کردن دستگاه (۱۰) را روشن نمایید.

۷. کلید انتخاب ظرفیت کاسه (۴) را بچرخانید تا مدت زمان آسیاب کردن مشخص شود. سپس دگمه شروع و توقف کار (۵) را یکبار فشار دهید تا عملیات آسیاب کردن آغاز شود.

شناسائی بخش های مختلف دستگاه



دستور العمل های ایمنی مهم

- به هنگام کار با وسایل برقی، موارد پیشگیرانه ایمنی پایه زیر را باید همواره در نظر داشت تا خطر بروز آتش سوزی، شوک الکتریکی، صدمات فردی و همچنین خرابی دستگاه کاهش یابد:
- تمامی دستور العمل های این راهنما را حتی در صورتی که به کار با دستگاه آشنائی دارید، به دقت مطالعه نمایید.
- جهت محافظت در برابر خطر شوک الکتریکی، هرگز وسیله برقی، سیم و یا پرینز آنرا در داخل آب یا هر گونه مایعات دیگر غوطه ور نسازید.
- جهت تمیز نمودن دستگاه، بخش خارجی آنرا با یک پارچه مرطوب پاک نمایید.
- استفاده از دستگاه در جایی که کودکان در آن حضور دارند مستلزم توجه و نظارت کامل می باشد. هرگز در زمان استفاده از دستگاه، آن را بدون مراقبت رها ننمائید.
- در صورتیکه سیم برق و یا دو شاخه دستگاه خراب شده باشد آن به نزدیک ترین مرکز سرویس و تعمیر مجاز و یا اشخاص متخصص تحویل دهید تا مورد تعمیر قرار گرفته و از بروز خطر نیز جلوگیری گردد.
- قبل از تعویض قطعات، پاک کردن و یا بازرسی و تعمیر هر بخش از دستگاه، آنرا خاموش نموده و از برق خارج نمائید. هرگز برای خارج نمودن دستگاه از پرینز برق، سیم آنرا نکشیده و یا آنرا با فشار و بطور ناگهانی از پرینز خارج ننمائید.
- در صورتیکه سیم برق و یا دو شاخه به هر صورت ممکن صدمه دیده است، هرگز آنرا مورد استفاده قرار ندهید.
- جهت جلوگیری از بروز هر گونه خطر، دستگاه را با تمامی بخش های آن به نزدیک ترین مرکز سرویس و تعمیر مجاز تحویل دهید تا تعمیرات الکتریکی، مکانیکی و یا تنظیم در مورد آن انجام پذیرفته و از این گذر از بروز هر گونه خطر نیز جلوگیری گردد.
- استفاده از تجهیزات و لوازم جانبی که توسط تولید کننده دستگاه توصیه نشده و بفروش نمی رسد ممکن است باعث بروز آتش سوزی، شوک الکتریکی و یا صدمات فردی گردد.
- هرگز اجازه ندهید تا سیم برق دستگاه از لبه های میز یا پیشخوان آویزان مانده و یا با سطوح داغ در تماس باشد.
- از لمس کردن سطوح داغ دستگاه پرهیز نمائید. برای اینکار همیشه از دستگیره و دسته استفاده نمائید.
- از بکار بردن و یا قرار دادن بخش های این دستگاه در مجاورت و یا روی سطوح داغی (از قبیل خوراک پزهای الکتریکی و یا در داخل فر داغ) جداً پرهیز نمائید.
- هرگز سیم برق دستگاه را بگونه ای غلط مورد استعمال قرار ندهید. از بلند کردن دستگاه توسط سیم برق آن پرهیز نموده و برای جدا نمودن دستگاه از پرینز برق، سیم آنرا نکشیده و یا آنرا با فشار و بطور ناگهانی از پرینز خارج ننمائید. برای اینکار دو شاخه دستگاه را گرفته و آنرا از برق خارج نمائید.
- به هنگام استفاده از سیم رابط با دستگاه خود، از تناسب سیم با مورد مصرف مورد نظرتان اطمینان یابید.
- این دستگاه تنها برای مصارف داخلی منزل طراحی شده است.
- هرگز شخصاً جهت تعمیر دستگاه اقدام ننمائید. برای این منظور دستگاه خود را به نزدیکترین مرکز خدمات و سرویس بلك اند دكر و یا مراکز سرویس و خدمات مجاز تحویل دهید.

این دستور العمل ها را جهت مراجعات بعدی در مکانی مطمئن نگهداری نمائید

ضمان شامل لمدة سنتين لأجهزة BLACK & DECKER المنزلية

تمنح Black & Decker ضماناً شاملاً مدته سنتين لهذا المنتج اعتباراً من تاريخ الشراء .
يغطي الضمان عيوب التصنيع أو المواد الداخلة في التصنيع. وفي حالة إصابة المنتج بأي عطل أثناء فترة الضمان، ستقوم شركة بإصلاحه أو (وفقاً لتقدير Black & Decker) استبداله مجاناً .

لا يغطي الضمان الأعطال الناتجة عن الحوادث، سوء الاستعمال، الإهمال، الاستعمال الخاطئ، أو عدم اتباع النظم المعمول بها محلياً .
كذلك، لا تنطبق شروط الضمان إذا تمت صيانة أو تصليح المنتج لدى طرف غير معتمد من قبل شركة Black & Decker ، أو في حالة استخدام قطع غيار بدون الرجوع إلى الشركة أو الحصول على موافقتها، وتسببت هذه القطع في العطل. وإذا توقف إنتاج أي طراز مع عدم وجود البديل المناسب، فإن لشركة Black & Decker حق اختيار إصلاح المنتج أو استبداله بطراز آخر بنفس القيمة الشرائية .

عند الشراء

املاً بطاقة تسجيل الضمان مع التأكد من وجود الختم الأصلي للتاجر المعتمد (وتوضيح تاريخ الشراء) ثم ارفق إيصال الشراء بالبطاقة .
الرجاء الاحتفاظ بهما لإبرازهما في حالة وجود مطالبات في المستقبل.

عملية المطالبة

خذ المنتج المعطل مع بطاقة الضمان وإيصال الشراء بنفسك إلى مركز الصيانة المحلي أو يمكنك إرساله بالبريد المدفوعة أجرته سلفاً .
وفي حالة إرسال الجهاز بالبريد أو الشحن، تأكد من تفريغ المنتج من الماء كلياً وقم بتغليفه جيداً في صندوق كرتون مقوى مع إضافة مواد تغليف لملء الفراغات لتفادي إصابته بأي ضرر . ارفق ملاحظة تصف فيها المشكلة لمركز الصيانة وتأكد من كتابة عنوانك .

صمم للاستعمالات المنزلية فقط.

- لا تحاول إصلاح هذا الجهاز مطلقاً بنفسك. يرجى الاستعانة بأقرب مركز من مراكز بلاك أند ديكر أو أقرب مركز خدمة معتمد لإصلاح هذا الجهاز

حماية البيئة



يجب عدم التخلص من هذا المنتج مع بقية النفايات المنزلية.

إذا وجدت في يوم من الأيام أنك بحاجة لشراء جهاز بلاك أند ديكر جديد، أو لم تعد بحاجة للجهاز القديم، لا تتخلص منه مع النفايات المنزلية الأخرى. جهز هذا المنتج للإستلام المنفصل.



الإستلام المنفصل للمنتجات المستعملة ومواد التغليف يسمح بإعادة تصنيع المواد واستعمالها من جديد. إستعمال المواد المعاد تصنيعها يساعد على منع التلوث البيئي ويقلل الطلب على المواد الأولية.

الأنظمة المحلية قد تنص على ضرورة الإستلام المنفصل للمنتجات الكهربائية من المنازل، في مواقع البلدية للنفايات أو بواسطة بائع التجزئة عندما تشتري منتجاً جديداً.

توفر بلاك أند ديكر التسهيلات لاستلام وإعادة تصنيع منتجات بلاك أند ديكر عندما تصل إلى نهاية حياتها العملية. للإستفادة من هذه الخدمة، يرجى إعادة جهازك إلى أي وكيل تصليح معتمد والذي سيقوم باستلامه بالنيابة عنا. يمكنك معرفة موقع أقرب وكيل تصليح معتمد بالنسبة لك بمراجعة مكتب بلاك أند ديكر المحلي على العنوان المبين في هذا الكتيب. تتوفر قائمة بأسماء وكلاء التصليح المعتمدين من بلاك و ديكر، كما تتوفر تفاصيل كاملة عن خدمات ما بعد البيع وعناوين الاتصال على شبكة الإنترنت :

www.2helpU.com

- يجب مراقبة الأطفال للتأكد من عدم عبثهم بالجهاز بعد الاستخدام

- يجب التأكد من فصل الجهاز ونزع القابض من مأخذ التيار قبل ترك الجهاز دون مراقبة وقبل تغيير أو أي من أجزاء الجهاز أو تنظيفها أو فحصها
- أثناء عدم الاستخدام، يجب تخزين الجهاز في مكان جاف بعيداً عن متناول الأطفال.

عملية الفحص والإصلاح

- قبل عملية التشغيل، احرص على فحص الجهاز لاكتشاف الأجزاء المعيبة أو التالفة أو المكسورة أو أي تلف في المفاتيح أو أي حالة أخرى قد تؤثر على عملية التشغيل
- لا تحاول استخدام الجهاز عند تلف أو عطب أي جزء فيه
- يجب الاستعانة بوكيل الصيانة المعتمد لإصلاح الأجزاء التالفة والمعيبة في الجهاز
- قبل الاستخدام، احرص على فحص سلك الطاقة لاكتشاف وجود أي علامات تلف فيه
- لا تحاول استخدام الجهاز عند وجود تلف أو عيب في سلك الطاقة أو مأخذ التيار
- يجب الاستعانة بوكيل الصيانة المعتمد لاستبدال الأسلاك أو مأخذ التيار التالف أو المعيب حتى يتم تفادي أي أخطار ممكنة. لا تحاول إصلاح سلك إمداد الطاقة المقطوع بنفسك
- لا تحاول فك أو استبدال أي جزء غير الأجزاء المذكورة في الدليل

إناء القهوة (٧) والغطاء (٨)

- يغسل يدويًا ثم يجفف جيداً

الإناء (٢)

- فك الإناء (٢) من خلال لفه عكس عقارب الساعة.

- يوصى بغسله باليد وتجفيفه جيداً

مكمن المحرك (٦)

- ينظف باستخدام قطعة قماش مبللة ثم يجفف جيداً

سلامة الآخرين

- لا تسمح للأطفال أو لأي شخص ليس على دراية بهذه

التعليمات باستخدام الجهاز

- احرص على عدم اقتراب الأطفال أو الحيوانات من

منطقة تشغيل الجهاز أو ملامسته أو ملامسة السلك .

يجب مراقبة الأطفال جيداً عند استخدام الجهاز

بالقرب منهم

- لا تحاول ترك الجهاز دون مراقبة إطلاقاً أثناء عملية

الاستخدام

- لا تدع السلك يتدلى فوق حافة المنضدة . عند استخدام

سلك تمديد مع الجهاز ، تأكد من ملاءمة سلك التمديد

للاستخدام مع الجهاز

- هذا الجهاز غير معد للاستخدام من قبل الأشخاص

الذين يعانون من نقص في القدرات الجسدية أو الذهنية

أو الحسية أو يفتقرون إلى الخبرة والمعرفة (بما في

ذلك الأطفال). ويجب وضع هؤلاء الأشخاص تحت

المراقبة وإبلاغهم بإرشادات استخدام الجهاز من قبل

الشخص المسئول عن سلامتهم عند الحاجة إلى

استخدام الجهاز .

ملاحظة هامة: تم تزويد الجهاز بأقفال سلامة تحول

دون تشغيل الجهاز في حالة عدم تثبيت الإناء (٢) بشكل

صحيح. بعد الانتهاء من عملية الطحن، يمكن فك كوب

المسحوق من الوحدة وأخذه إلى جهاز إعداد القهوة.

ملاحظات:

- فرغ وعاء المسحوق قبل امتلائه

- يرجى رج الجهاز برفق إذا لم تتحرك كل حبوب القهوة

أثناء عملية الطحن لأسفل تجاه لوح الطحن

مدة التشغيل القصوى: ٣ دقائق

احرص على فصل الجهاز لمدة ٣٠ دقيقة قبل

دورة التشغيل التالية.

تحذير:



لا تضع أي ضغط على الغطاء (١) أو الإناء (٢)

تنظيف الجهاز والعناية به

- تأكد من فصل الجهاز ونزع القابس قبل عملية التنظيف

- تجنب غمر الجهاز أو مجموعة السلك والقابس في الماء

أو أي سائل آخر

- يوصى بغسل الوحدة بعد كل استخدام

- تأكد من عدم وجود مسحوق قهوة داخل أقفال السلامة

(١١).

- تجنب تنظيف أجزاء الجهاز باستخدام غسالة الأطباق

طريقة الاستخدام

أو مركز خدمة بلاك أند ديكر المعتمد لاستبدال السلك التالف وتجنب الخطر

تعدير: صمم جهاز طحن القهوة من بلاك أند ديكر لطحن حبوب القهوة فقط ولذا يرجى تجنب استخدامه في أي غرض آخر. هذا الجهاز معد للاستخدام المنزلي فقط.

طريقة طحن الحبوب

تعليمات السلامة

١ فك الغطاء ثم ضع الكمية المطلوبة من حبوب القهوة في الوعاء مع مراعاة عدم تجاوز السعة القصوى (الموجود علامتها على جانب الإناء)

تحذير: عند استخدام الأجهزة الكهربائية الموصلة

بخطوط الطاقة الرئيسية، يرجى اتباع تعليمات السلامة التالية للحد من فرص وقوع الحرائق والإصابة بالصدمات الكهربائية و/أو إصابة الأشخاص وتلف المواد:

٢ ثبت الغطاء (١)

٣ تأكد من تثبيت غطاء الوعاء (٧) بإحكام على وعاء القهوة (٨)

• يرجى قراءة هذا الدليل بعناية كبيرة قبل استخدام الجهاز.

٤ ثبت الإناء في مكانه الصحيح على مكنن المحرك (٦) مع مراعاة لفة في اتجاه عقارب الساعة حتى تسمع صوت الطقطقة الدالة على إحكام الغلق

• يحتوي هذا الكتيب على وصف للغرض من استخدام هذا الجهاز. يمكن أن تنتج إصابات للأشخاص جراء استخدام ملحقات ثانوية لم يوصي بها منتج الجهاز أو استخدام الجهاز في غير الغرض المعد له

٥ قم باختيار وضع الطحن. وكدليل، يمكن استخدام وضع "الطحن الناعم" للإسبريسو، ووضع "الطحن المتوسط" لطبقات القهوة وماكينات الترشيح ووضع "الطحن

• يرجى الاحتفاظ بهذا الدليل للرجوع إليه في المستقبل

الخشن" للغلاية. أدر الإناء (٢) في اتجاه عقارب الساعة لاختيار وضع طحن أكثر نعومة أو أدره عكس اتجاه عقارب الساعة لاختيار وضع طحن أكثر خشونة. يجب أن يتماشى مؤشر الأوضاع الموجود على المكنن (٦) مع وضع الطحن المطلوب والموجود على الإناء (٢)

• احرص على أن يكون مسار السلك آمناً حتى لا تتعثر فيه

• لا تضع هذا الجهاز تحت مأخذ القابس مباشرة

السلامة الكهربائية

٦ ضع القابس في مأخذ التيار ثم شغل المفتاح الرئيسي (١٠)

هذا الجهاز مزدوج العزل ولذا لا توجد حاجة إلى



توصيله بسلك أرضي. يرجى فحص الجهاز للتأكد

٧ أدر مفتاح اختيار الإناء (٤) لتحديد وقت الطحن ثم اضغط على زر الإيقاف/ التشغيل للبدء في عملية الطحن.

من ملاءمة قوة التيار لقوة الفولت المكتوب على الجهاز في حالة تلف سلك الجهاز، يجب الاستعانة بمصنع الجهاز

مكونات الجهاز



إرشادات هامة

- هناك احتياطات سلامة يجب اتباعها أثناء استخدام الأجهزة الكهربائية للتقليل من خطر الحريق والصدمة الكهربائية و/أو إصابة الأشخاص وتشمل هذه الاحتياطات ما يلي:
- قراءة كل هذه التعليمات بعناية حتى ولو كنت على دراية باستخدام الجهاز
- لا تفمر الجهاز أو مجموعة الأسلاك أو القابس في الماء أو السوائل الأخرى حتى لا تتعرض لصدمة كهربائية.
- استخدم قطعة قماش مبللة لتنظيف ومسح الجزء الخارجي من الجهاز
- راقب الأطفال عن كثب عند استخدام الجهاز بالقرب منهم. لا تترك الجهاز دون مراقبة أثناء استخدامه.
- في حالة تلف سلك الطاقة، يرجى الاستعانة بمصنع الجهاز أو وكيل الخدمة المعتمد أو أي فني على نفس درجة التأهيل لاستبدال السلك التالف وذلك لتجنب أي مخاطر ممكنة
- قم بفصل الجهاز وانزع القابس من مأخذ التيار أثناء عدم الاستخدام أو قبل تركيب أو فك أجزائه أو تنظيف أو إجراء صيانة للجهاز. لا تشد السلك لنزع القابس من مأخذ التيار.
- لا تشغيل الجهاز بسلك أو قابس تالف، يجب الاستعانة بمركز الخدمة المعتمد لمعاينة الجهاز أو إصلاحه كهربائياً أو ميكانيكياً لتجنب أي خطر.
- قد تترتب مخاطر الحريق أو الصدمة الكهربائية أو إصابة الأفراد على استخدام الملحقات الثانوية التي لم يوصى بها منتج الجهاز أو يبيعهها.
- لا تدع السلك يتدلى فوق حافة المنضدة أو يلامس أسطحاً ساخنة.
- تجنب ملامسة الأسطح الساخنة مع مراعاة استخدام المقابض
- لا تضع الجهاز أو أي جزء من أجزائه على أسطح ساخنة (مثل فرن غاز أو فرن كهربائي ساخن أو في فرن تم إحمائه) أو بالقرب منها.
- لا تسئ استخدام السلك. ولا تحمل الجهاز أبداً عن طريق السلك أو شده لفصله من مأخذ التيار. اقبض على القابس دائماً واسحبه لفصله.
- في حالة استخدام سلك تمديد، يرجى التأكد من توصيله بشكل سليم وأنه صالح للاستخدام مع هذا الجهاز
- هذا الجهاز معد للاستخدام المنزلي فقط
- لا تحاول إصلاح الجهاز بنفسك. وبدلاً من ذلك، استعن بأقرب مركز خدمة تابع أو معتمد من شركة بلاك أند ديكر لإصلاح الجهاز

Names & Addresses for Black & Decker Service Concessionaries

Afghanistan: Ishan National Co., Opp. Ministry of Justice, Kabul. Tel.: +93-2-2101727. **Algeria:** SARL Outillage Corporation, 04 Route De Dely Brahim Cheraga, Alger. Tel.: +213-21-364363/508, Fax: +213-21-369667. **Bahrain:** Fawaz Al Zayani, P.O.Box 26563, Adliya, Manama. Tel.: +973-17-715252/712756, Fax: +973-17-713789. **Bangladesh:** Ultra Corporation, 8, Kushol Centre, Uttara, Dhaka 1230. Tel.: +880-2-8919272/9756 Ext.28, Fax: +880-2-9887167. **Egypt:** Anasia Egypt for Trading S. A. E., P.O.Box 2443, 110 Mostafa Refaat Street, Sheraton Heliopolis 11361, Cairo. Tel.: +20-2-2684159, Fax: +20-2-2684169. **Ethiopia:** Tewfik Sherif & Co. Ltd., P.O.Box 5583, Debre Zeit Road, Addis Ababa. Tel.: +251-1-651700/601, Fax: +251-1-650570. **India:** Gryphon Impex Pvt. Ltd., D-6/4, Okhla Industrial Area, Phase-I, New Delhi-110020. Tel.: +91-11-26372602-4, Fax: +91-11-26372601. **Iran:** Service Centre of Iran, No 510, South Karger Ave, Below Pasteur Sq. Tehran. Tel.: +98-21-6490608/06556/6407672. **Kish Island:** Cayhan Electric Co., No. 69, Paradise Shopping Centre, Kish Island. Tel.: +98-76444-22894. **Jordan:** Bashiti Hardware, P.O.Box 1564, TLA Ali, Amman. Tel.: +962-6-5350009/4770741, Fax: +962-6-5350012/4789783. **Kenya:** Zylong Enterprises, IPS Building, Kuanda Street, P.O.Box 40877, Nairobi. Tel.: +254-2-338188/199, Fax: +254-2-330642. **Kuwait:** Al Omar Technical Co., P.O.Box 4062, 13041 Safat, Kuwait. Tel.: +965-4848595/0039, Fax: +965-4845652. **Lebanon:** Est. F.A. Kettaneh SA, P.O.Box 110242, Dora Highway, Kettaneh Building, Beirut. Tel.: +961-1-255860/6, Fax: +961-1-255891. **Libya:** El Ghoul Brothers, P.O.Box 348, Islamic Call Bldg., Office 201-202, Benghazi. Tel.: +218-61-9097681/4183, Fax: +218-61-9094123. **Madagascar:** Group Tana Confort S. A. R. L., B. P. 1770, Antananarivo. Tel.: +261-20-2264505, Fax: +261-20-2264244. **Malta:** John G. Cassar Ltd., 36 Victory Str, Qormi QRM 06, Malta. Tel.: +356-21-493251, Fax: +356-21-483231. **Mauritius:** Happy World Marketing Ltd., Block 2, Industrial Estate, Coromandel, P.O.Box 429, Port Louis. Tel.: +230-2076700, Fax: +230-2337330/7400. **Nepal:** Universal Trading Centre, P.O.Box 1947, Tripureswor, Kathmandu. Tel.: +977-1-262192/260587/785, Fax: 261154. **Nigeria:** Amin Bros. Eng. Co. Ltd., 30A (Plot 1291), Akin Adesola Street, Victoria Island, Lagos. Tel.: +234-1-3201778, Fax: +234-1-2613667. **Oman:** Oman Mktg. & Service Co., P.O.Box 2734, Ruwi, Muscat. Tel.: +968-560232, Fax: +968-560255. **Pakistan:** Karachi - Ammar Service & Spares, 60, Bank Arcade, Serai Road, Karachi. Tel.: +92-21-2426905, Fax: 2427214/5243. **Pakistan:** Lahore - Electronics Inn, 212-G Raja Centre, Main Market, Gulberg, Lahore. Tel.: +92-42-5756750. **Philippines:** Modern House International Enterprises, 213 Rizal Ave. Extension, between 2nd and 3rd Ave. Kaloookan City. Tel.: +632 366-4487, Fax: +632 366-4489. **Qatar:** Al Muftah Trading & Cont., P.O.Box 875, Doha. Tel.: +974-4650880/4446868, Fax: +974-4441415. **Saudi Arabia:** Dammam - Ebrahim Fawaz Al Zayani, P.O.Box 76026, Al Raka, Dammam. Tel.: +966-3-8140914, Fax: +966-3-8140824. **Jeddah:** Anasia Trading Co. Ltd. Caravan Shopping Centre, Hail Street. P. O. Box 50959, Jeddah-21477, Tel. 02 650 0948/02 636 3825, Fax 02 638 0720. **Madina:** Garziz Trdg. for Bldg. Mat.&Decor., P.O.Box 3364, Madina. Tel.: +966-4-8261490/8227636, Fax: +966-4-8265741. **Riyadh:** Anasia Trading Co Ltd. New Akaria Building, 60th St., 3rd Floor, Building # 4, Office # 3402, Malaz. P. O. Box. 18689, Riyadh-11425, Tel.: 01 478 2549, Fax: 01 478 2761. **Yanbu:** Bin Afif, P.O.Box 530 Yanbu, Al Bahr. Tel.: +966-4-3222626/8867, Fax: +966-4-3222210. **Sri Lanka:** Delmege Gen. Equip. Pvt. Ltd., No. 428/1AT, B., Jaya Mawatha (Darley Road), Colombo-10. Tel.: +94-11-2665914, Fax: +94-11-2665915. **Sudan:** United Distribution Company, P.O.Box 325, Sayed Abdul Rehman Street, Khartoum. Tel.: +249-11-772612/777296, Fax: +249-11-770919. **Tanzania:** General Motors Investment, P. O Box 16541, 14 Vingunguti Nyerere Road, Dar Es Salaam. Tel.: +255-22-2862661/5022, Fax: +255-22-2862667/5412/3. **Tunisia:** STE Tunisienne De Quincallerie Stg., Nvelle Z.I 2013, Ben Arous, Tunis, Tunisia. Tel.: +216 71386102, Fax: +216 71380412. **UAE:** Abu Dhabi - Light House Electric., P.O.Box 120, Abu Dhabi. Tel.: +971-2-6726131, Fax: +971-2-6720667. **Dubai - Black & Decker (O) A.G.,** P.O.Box 5420, Dubai. Tel.: +971-4-7028234/233, Fax: +971-4-2822765. **Ideal Mach. & Equipmt. R. W/shop** P.O.Box 371116, Al Quoz, Dubai. Tel.: +971-4-3474160, Fax: +971-4-3474157. **Sharjah - McCoy Middle East LLC,** P.O.Box 20228, Sharjah. Tel.: +971-6-5336321, Fax: +971-6-5336320. **Uganda:** The Building Centre, Kitgum House, 52 Station Road, P.O.Box 7436, Kampala. Tel.: +256-41-234567, Fax: +256-41-236413. **Yemen:** Aden - Middle East Trad. Co. Ltd., Mulla Dakka, Aden. Tel.: +967-2-240950, Fax: +967-2-240952. **Sana'a:** Middle East Trad. Co. Ltd., P.O.Box 12363, Hayel Street, Sana'a. Tel.: +967-1-204201, Fax: +967-1-204204. **Taiz:** Middle East Trad. Co. Ltd., Campa area near Al-Kair mosque, Taiz. Tel.: +967-4-231610/232033, Fax: +967-4-219869. **Zimbabwe:** J.D.Distributors, P.O.Box 226, 17 Bessemer Road, Graniteside, Harare. Tel.: +263-4-753913-7, Fax: 753918. **Cyprus:** G. Kyprianou Trading Co Ltd., 51 Prodrromou Ave. Strovolos, 1681, P.O. Box 23318 Nicosia Cyprus. Tel.: 00357 22 468170/1, Fax: 00357 22 468186, Email gklttd@spidernet.com.cy



WARRANTY REGISTRATION CARD

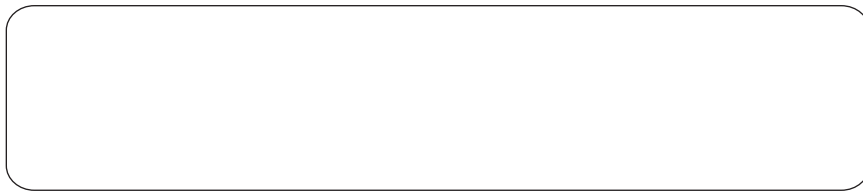
YOUR NAME/الإسم _____

YOUR ADDRESS/العنوان _____

POSTCODE/الرمز البريدي _____

DATE OF PURCHASE/تاريخ الشراء _____

DEALER'S NAME & ADDRESS/إسم وعنوان البائع _____



PRODUCT MODEL NO./PRCMB5

Free Manuals Download Website

<http://myh66.com>

<http://usermanuals.us>

<http://www.somanuals.com>

<http://www.4manuals.cc>

<http://www.manual-lib.com>

<http://www.404manual.com>

<http://www.luxmanual.com>

<http://aubethermostatmanual.com>

Golf course search by state

<http://golfingnear.com>

Email search by domain

<http://emailbydomain.com>

Auto manuals search

<http://auto.somanuals.com>

TV manuals search

<http://tv.somanuals.com>