

PLEASE READ AND SAVE THIS USE AND CARE BOOK.  
POR FAVOR LEA ESTE INSTRUCTIVO ANTES DE USAR EL PRODUCTO.  
VEUILLEZ LIRE ET CONSERVER CE GUIDE D'ENTRETIEN ET D'UTILISATION.



**12-Cup Coffeemaker**  
**Cafetera de 12 tazas**  
**Cafetière de 12 tasses**



**IMPORTANT / IMPORTANTE /  
IMPORTANT**

**WASH CARAFE BEFORE FIRST USE!**

**LAVE LA JARRA ANTES  
DEL PRIMER USO**

**LAVER LA CARAFE AVANT  
LA PREMIÈRE UTILISATION!**

**?** **USA/Canada** 1-800-231-9786  
**Mexico** 01-800-714-2503  
www.blackanddecker.com

Accessories/Parts (USA/Canada)  
Accesorios/Partes (EE.UU./Canadá)  
Accessoires/Pièces (É.-U./Canada)  
1-800-738-0245

**Models/Modelos/Modèles**  
**DE8, DE40, DE43**

# IMPORTANT SAFEGUARDS

When using electrical appliances, basic safety precautions should always be followed to reduce the risk of fire, electric shock, and/or injury to persons, including the following:

- Read all instructions.
- Do not touch hot surfaces. Use handle or knobs.
- To protect against electric shock, do not place cord, plug or appliance in water or other liquids.
- Close supervision is necessary when any appliance is used by or near children.
- Unplug from outlet when not in use and before cleaning. Allow to cool before putting on or taking off parts and before cleaning the appliance.
- Do not operate any appliance with a damaged cord or plug or after the appliance malfunctions, or has been damaged in any manner. Return the appliance to the nearest authorized service facility for examination, repair, or adjustment. Or, call the appropriate toll-free number on the cover of this manual.
- The use of an accessory not evaluated for use with this appliance may cause injury.
- Do not use outdoors.
- Do not let cord hang over the edge of table or counter, or come in contact with hot surfaces.
- Do not place on or near a hot gas or electric burner or in a heated oven.
- Keep the lid on the carafe when in use.
- The carafe is designed for use with the appliance. It must never be used on a range top.
- Do not set a hot carafe down on a wet or cold surface.
- Do not use the carafe if the glass is cracked or has a loose or weakened handle.
- Do not clean the carafe with abrasive cleansers, steel wool, or other abrasive material.
- Do not use this appliance for anything other than its intended use.

## SAVE THESE INSTRUCTIONS.

### POLARIZED PLUG (120V Models Only)

This appliance has a polarized plug (one blade is wider than the other). To reduce the risk of electric shock, this plug is intended to fit into a polarized outlet only one way. If the plug does not fit fully into the outlet, reverse the plug. If it still does not fit, contact a qualified electrician. Do not attempt to modify the plug in any way.

### TAMPER-RESISTANT SCREW

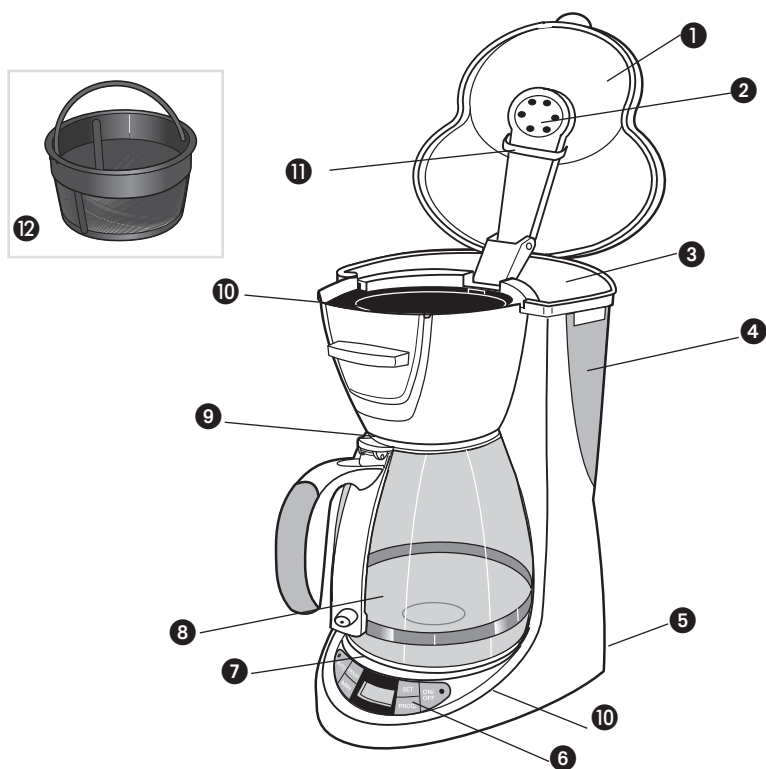
**Warning :** This appliance is equipped with a tamper-resistant screw to prevent removal of the outer cover. To reduce the risk of fire or electric shock, **do not attempt to remove the outer cover.** There are no user-serviceable parts inside. Repair should be done only by authorized service personnel.

### ELECTRICAL CORD

- a) A short power-supply cord (or detachable power-supply cord) is to be provided to reduce the risk resulting from becoming entangled in or tripping over a longer cord.
- b) Longer detachable power-supply cords or extension cords are available and may be used if care is exercised in their use.
- c) If a long detachable power-supply cord or extension cord is used,
  - 1) The marked electrical rating of the detachable power-supply cord or extension cord should be at least as great as the electrical rating of the appliance,
  - 2) If the appliance is of the grounded type, the extension cord should be a grounding-type 3-wire cord, and
  - 3) The longer cord should be arranged so that it will not drape over the countertop or tabletop where it can be pulled on by children or tripped over.

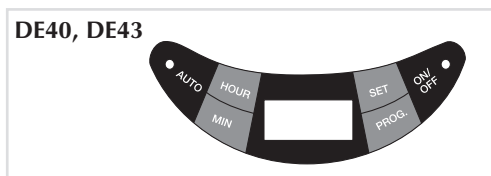
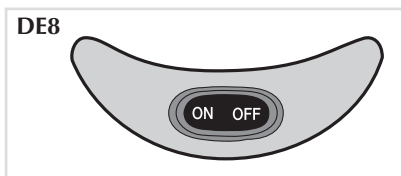
**NOTE: If the power supply cord is damaged, it must be replaced by the manufacturer or its service agent or a similarly qualified person in order to avoid a hazard.**

Product may vary slightly from what is illustrated.



- |  |  |
|--|--|
| <ul style="list-style-type: none"> <li>† 1. One-piece cover (Part # DE43-01)</li> <li>2. Water spreader</li> <li>3. Water reservoir</li> <li>4. Water windows (on both sides) with cup level markings</li> <li>5. Cord storage (inside of unit)</li> <li>6. Control panel (see models illus.)</li> <li>7. "Keep Hot" plate</li> <li>† 8. 12-cup/60 oz. (1800 ml) carafe (Part # DE43-03 (W)) (Part # DE43-05 (B))</li> </ul> | <ul style="list-style-type: none"> <li>† 9. Hinged carafe lid (Part # DE43-04 (W)) (Part # DE43-06 (B))</li> <li>† 10. Removable brew basket (Part # DE43-02)</li> <li>11. Guide</li> <li>† 12. Permanent gold-tone filter (certain models) (Part #175543-00)</li> <li>† Consumer replaceable</li> </ul> |
|--|--|

## CONTROL PANELS



3

4

## How to Use

This appliance is intended for household use only.

### Getting Started

1. Remove all stickers, packing material, and literature.

**Important:** For warranty verification, please do not remove line cord sticker.

2. Wash all parts as instructed in the Care and Cleaning section.

3. Pour cold water up to 11-cup level mark in the water reservoir.

Brew it through as instructed in "BREWING", but do not add coffee grounds to the paper filter.

When done, turn off the coffeemaker and discard the water from the carafe.

### BREWING

1. Lift the one-piece cover. Use water markings on carafe to fill water reservoir with cold water.

2. Place a paper filter or the permanent gold-tone filter into the brew basket. Add ground coffee, (we recommend one heaping tablespoon for every 2 cups). Close the cover.

3. Place carafe on the "Keep Hot" plate and plug in the unit.

4. Press "ON/OFF" and the indicator light comes on, or, for delayed brewing (Clock Models), see "SETTING THE CLOCK/TIMER & AUTO-BREW". You don't have to set the clock if you want to brew coffee right away.

5. Replace the carafe on the "Keep Hot" plate when not serving to keep coffee hot.

6. Press "ON/OFF" to turn off unit.

In models DE40 and DE43, coffeemaker will keep coffee warm for 2 hours before it automatically shuts off.

### Sneak-A-Cup® Interrupt Feature

You can pour a cup of coffee while coffee is brewing without leaking from the brew basket. When finished pouring coffee, place the carafe under brew basket. The brewing process continues.

**Important:** To avoid possible overflow after removing the carafe, be sure to replace the carafe under the brew basket within one minute or less.

### SETTING THE CLOCK/TIMER & AUTO-BREW (For Clock Models)

Plug in unit, clock flashes 12:00 a.m. until correct time is set. The coffeemaker works without setting the clock.

1. To set current time of day: Press the HOUR button, little dot in the top left corner of the display indicates "p.m." time. Press the MIN button. Clock momentarily flashes the time just set. Once set, clock continues to keep time unless coffeemaker is unplugged or a power failure occurs. To reset, press SET button and reset current time. Clock can only be reset when in the flashing mode.
2. To set the Auto Brew time: Press the PROG button and the light near the AUTO button starts flashing indicating it is being programmed. Press the HOUR, then MIN buttons to set the time you'd like coffee to automatically begin brewing (for example 7:15 a.m.). Watch for the "p.m." indicator dot at the top left of the digital display. When finished, press the AUTO button. The AUTO light will stop flashing and will stay on to show the timer is activated.
3. Prepare the coffeemaker for brewing as instructed in "BREWING" but don't turn on the unit.
4. To check your pre-set auto time, press PROG and it will display. When the clock returns to the current time of day, press AUTO to reactivate the timer. To automatically brew coffee again at the same pre-set auto-on time, prepare coffeemaker for brewing again and press the AUTO button.

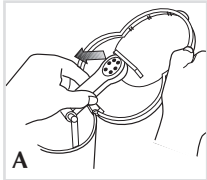
**Note:** The Auto Brew function can be canceled at any time by pressing the AUTO button a second time. The AUTO light goes out.

## Care and Cleaning

This product contains no user serviceable parts. Refer service to qualified service personnel.

### CLEANING

1. Be sure the unit is off and cooled. Open the cover, remove the brew basket (lift straight up), and discard the paper filter/grounds. Clean as follows: brew basket, permanent gold-tone filter (certain models), carafe, and carafe lid are all top rack dishwasher-safe; or they may be hand washed in warm, sudsy water. See below for carafe care. The coffeemaker's exterior, control panel area and "Keep Hot" plate may be cleaned with a soft damp cloth. Do not use abrasive cleansers or scouring pads. Never immerse the coffeemaker in water.



2. To clean inside of reservoir cover, open the one piece cover allowing it to rest in the open position. Pull water spreader out from under the guide, wipe surfaces with a damp cloth, then place water spreader under guide and close the cover (A).

#### Carafe Care

A damaged carafe may result in possible burns from a hot liquid. To avoid breaking:

- Do not allow all liquid to evaporate from the carafe while on the "Keep Hot" plate or heat the carafe when empty.
- Discard the carafe if chipped, cracked, or damaged in any manner.
- Never use abrasive scouring pads or cleansers; they will scratch and weaken the glass.
- Do not place the carafe on or near a gas or electric burner, in a heated oven, or in a microwave oven.
- Avoid rough handling and sharp blows.

#### Mineral Deposits and Clogging

Mineral deposits left by hard water can clog your coffeemaker. Cleaning is recommended every 3 months. Excessive steaming or a prolonged brewing cycle is a sign that a cleaning is needed. The frequency of flushing out deposits is affected by your usage and water hardness. During cleaning, more steaming occurs than when brewing coffee and there may be some spitting.

1. Pour white vinegar into water reservoir up to 6-cup level on water window. Add cold water up to 10-cup line.
2. Put a paper filter in the brew basket or permanent gold-tone filter (certain models) and close the cover. Set empty carafe on the "Keep Hot" plate.
3. Turn on coffeemaker and let half the cleaning solution brew into carafe (till water level goes down to around "5"). Turn off coffeemaker and let it soak for at least 15 minutes to soften the deposits.
4. Turn on coffeemaker and brew remaining cleaning solution into carafe.
5. Turn off coffeemaker, empty carafe and discard soiled filter.
6. Fill reservoir with cold water to 11-cup line, replace empty carafe, then turn on coffeemaker for a complete brew cycle to flush out remaining cleaning solution. You may have to repeat this to eliminate the vinegar smell/taste.
7. Wash the brew basket and carafe as instructed in "CLEANING".

## INSTRUCCIONES IMPORTANTES DE SEGURIDAD

Cuando se utilizan aparatos eléctricos, siempre se debe respetar ciertas medidas de seguridad a fin de reducir el riesgo de un incendio, un choque eléctrico y (o) lesiones a las personas, incluyendo las siguientes:

- Por favor lea todas las instrucciones.
- No toque las superficies calientes. Utilice las asas o las perillas.
- A fin de protegerse contra el riesgo de un choque eléctrico, no coloque el aparato de manera que el cable, el enchufe o el mismo aparato entre en contacto con agua o cualquier otro líquido.
- Todo aparato eléctrico utilizado en la presencia de menores de edad o por ellos mismos requiere la supervisión de un adulto.
- Desconecte el aparato de la toma de corriente cuando no esté en funcionamiento y antes de limpiarlo. Espere que el aparato se enfríe antes de de instalar o retirar las piezas y antes de limpiarlo.
- No se debe utilizar ningún aparato eléctrico que tenga el cable o el enchufe averiado, que presente un problema de funcionamiento o que esté dañado. Devuelva el aparato al centro de servicio autorizado más cercano para que lo examinen, reparen o ajusten. Si el producto llegase a fallar dentro del período de la garantía, llame gratis al número apropiado que aparece en la cubierta de este manual para obtener información relacionada al servicio de mantenimiento del aparato.
- El uso de un accesorio no evaluado para ser utilizado con este aparato podría ocasionar lesiones personales.
- Este aparato no se debe utilizar a la intemperie.
- No permita que el cable cuelgue del borde de la mesa o del mostrador ni que entre en contacto con las superficies calientes.
- No coloque el aparato sobre ni cerca de las hornillas de gas o eléctricas ni adentro de un horno caliente.
- La jarra debe permanecer tapada cuando está en uso.
- La jarra está diseñada para ser utilizada con este aparato. Jamás se deberá utilizar sobre la estufa.
- Nunca coloque una jarra caliente sobre una superficie fría ni húmeda.
- No utilice la jarra si el vidrio se encuentra rajado o si el asa está débil.
- No limpie la jarra con limpiadores abrasivos, con almohadillas de fibra de metal ni demás limpiadores abrasivos.
- El aparato se deberá utilizar únicamente con el fin previsto.

## GUARDE ESTAS INSTRUCCIONES.

## ENCHUFE POLARIZADO

(Solamente para los modelos de 120V)

Este aparato cuenta con un enchufe polarizado (un contacto es más ancho que el otro). A fin de reducir el riesgo de un choque eléctrico, este enchufe encaja en una toma de corriente polarizada en un solo sentido. Si el enchufe no entra en la toma de corriente, inviértalo y si aun así no encaja, consulte con un electricista. Por favor no trate de alterar esta medida de seguridad.

## TORNILLO DE SEGURIDAD

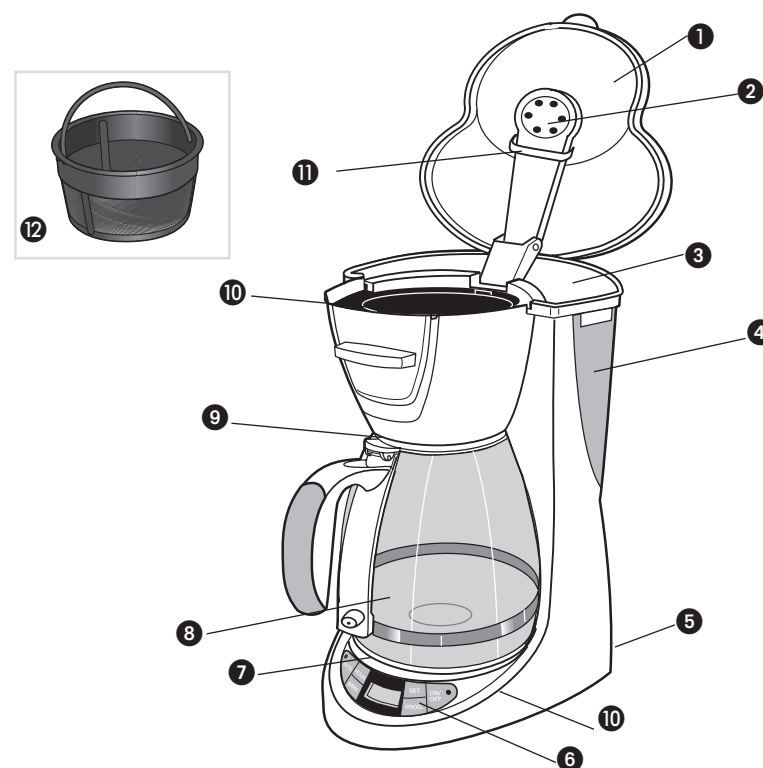
**Advertencia:** Este aparato cuenta con un tornillo de seguridad para evitar la remoción de la cubierta exterior del mismo. A fin de reducir el riesgo de incendio o de choque eléctrico, **por favor no trate de remover la cubierta exterior.** Este producto no contiene piezas reparables por el consumidor. Toda reparación se debe llevar a cabo únicamente por personal de servicio autorizado.

## CABLE ELÉCTRICO

- El producto debe proporcionarse con un cable corto (o uno desmontable) para reducir el riesgo de enredarse o de tropezar con un cable largo.
- Se encuentran disponibles cables desmontables o de extensión más largos, que es posible utilizar si se emplea el cuidado debido.
- Si se utiliza un cable desmontable o de extensión,
  - El voltaje eléctrico del cable desmontable o del cable de extensión debe ser, como mínimo, igual al del voltaje del aparato,
  - Si el aparato es del tipo que va conectado a tierra, el cable de extensión deberá ser un cable de tres alambres conectado a tierra.
  - El cable más largo debe acomodarse de modo que no cuelgue del mostrador o de la mesa, para evitar que un niño tire del mismo o que alguien se tropiece.

**NOTA:** Si el cordón de alimentación se encuentra dañado, debe ser reemplazado por el fabricante, agente de servicio o persona igualmente calificada a fin de evitar cualquier peligro.

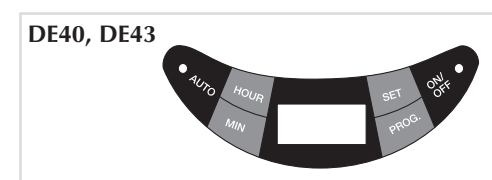
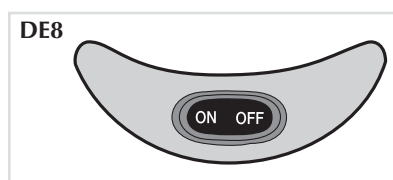
Este producto puede variar ligeramente del que aparece ilustrado



- † 1. Tapa (No. de pieza DE43-01)
- 2. Distribuidor de agua
- 3. Tanque de agua
- 4. Ventana de agua (por ambos costados) con niveles de tazas marcados
- 5. Almacenamiento del cable (adentro del aparato)
- 6. Panel de control (Consulte ilus. de series)
- 7. Placa calefactora
- † 8. Jarra de 12 tazas/60oz. (1800 ml) (No. de pieza DE43-03 (B)) (No. de pieza DE43-05 (N))

- † 9. Tapa de bisagra (No. de pieza DE43-04 (B)) (No. de pieza DE43-06 (N))
- †10. Recipiente removible del filtro (No. de pieza DE43-02)
- 11. Guía
- †12. Filtro permanente dorado (Ciertos modelos) (No. de pieza 175543-00)
- † Reemplazable por el consumidor

## PANEL DE CONTROLES



## Como usar

Este aparato está diseñado únicamente para uso doméstico.

### Antes de usar

1. Retire cualquier etiqueta o calcomanía, material de empaque y literatura.

**Importante:** Para verificación de la garantía, por favor no retire la etiqueta del cable eléctrico.

2. Lave todas las partes conforme a las instrucciones de la sección "CUIDADO Y LIMPIEZA".

3. Vierta agua fría hasta el nivel que indica 11 tazas en el tanque de agua.

Cuélela según las indicaciones de la sección "PREPARACIÓN DEL CAFÉ", pero no agregue café molido. Una vez que se cuele el agua, apague la cafetera y deseche el agua de la jarra.

### Preparación del café

1. Abra la tapa. Utilice como guía las marcas de nivel de agua de la jarra para llenar el tanque de la cafetera con agua fría.
2. Coloque un filtro de papel o el filtro dorado permanente dentro del recipiente del filtro. Coloque café molido (se recomienda una cuchara colmada cada 2 tazas). Cierre la tapa.
3. Coloque la jarra sobre la placa calefactora y enchufe la cafetera.
4. Oprima el botón "On/Off" y se iluminará la luz indicadora o, para el colado retrasado (modelos con reloj) consulte "PROGRAMACIÓN DEL RELOJ/CRONÓMETRO Y COLADO AUTOMÁTICO". No es necesario programar el reloj para colar café de inmediato.
5. Cuando no esté sirviendo mantenga la jarra sobre la placa calefactora a fin de mantener caliente el café.
6. Oprima el botón "On/Off" para apagar la cafetera.

En los modelos DE40 y DE43, la cafetera mantendrá caliente el café durante 2 horas, luego de lo cual se apagará automáticamente.

### Dispositivo de interrupción de colado Sneak-A-Cup®

Uno puede interrumpir el ciclo de colado para servir una taza de café, sin hacer gotear el recipiente de colar. Después de servir el café, coloque la jarra debajo del recipiente de colar para dar inicio al ciclo de colado nuevamente.

**Importante:** A fin de evitar que el recipiente se rebase, uno debe de colocar la jarra debajo del recipiente de colar en espacio de un minuto o menos.

### Programación del Reloj/Cronómetro y colado automático: (Para los modelos con reloj)

Conecte la cafetera. La hora 12:00 a.m. aparece de forma intermitente hasta que se programa la hora correcta. La cafetera funciona sin tener que programar el reloj.

1. Para programar la hora actual del día: Oprima el botón HOUR (hora). Observe el punto en la esquina superior de la pantalla que indica la hora "p.m.". Oprima el botón MIN (minutos). Durante un momento, el reloj muestra de forma intermitente la hora programada. Una vez programado, el reloj continuará funcionando a menos que se desconecte la cafetera o se produzca una falla eléctrica. Para restablecer la hora actual, oprima el botón SET (establecer). El reloj sólo se puede restablecer cuando está en el modo de parpadeo.
2. Para programar la hora de colado automático: Oprima el botón PROG (programar) y la luz cerca del botón AUTO (automático) comenzará a parpadear indicando que la hora se está programando. Oprima el botón HOUR y luego el botón MIN para programar la hora en que desee el inicio del colado automático (por ejemplo, las 7:15 a.m.). Observe el punto en la esquina superior de la pantalla digital que indica la hora "p.m.". Una vez que termine, oprima el botón AUTO. La luz de AUTO dejará de parpadear y permanecerá encendida como indicación de que el cronómetro se ha activado.
3. Prepare la cafetera para colar según las instrucciones de la sección "PREPARACIÓN DEL CAFÉ", pero no encienda el aparato.

4. Para verificar la hora anteriormente programada, oprima PROG y ésta aparecerá en la pantalla. Cuando el reloj indique nuevamente la hora actual del día, oprima AUTO para reactivar el cronómetro. Para colar café automáticamente de nuevo a la misma hora programada anteriormente, prepare de nuevo la cafetera para colar y oprima el botón AUTO.

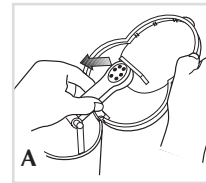
**Nota:** La función de colado automático se puede cancelar a cualquier hora oprimiendo el botón AUTO una segunda vez. La luz de AUTO se apagará.

## Cuidado y limpieza

El aparato no contiene piezas de utilidad para el consumidor. Para servicio, acuda a personal de asistencia calificado.

### Limpieza

1. Asegúrese de que el aparato esté apagado y de que se haya enfriado. Abra la tapa, retire el recipiente del filtro (álcelo hacia arriba) y deseche el filtro de papel con el café molido. Limpie de la siguiente manera:  
El recipiente del filtro, el filtro permanente dorado (en ciertos modelos), la jarra y la tapa de la jarra pueden lavarse en la bandeja superior de la máquina lavaplatos; o pueden lavarse a mano con jabón y agua tibia. Consulte la sección siguiente para el cuidado de la jarra. El exterior de la cafetera, el panel de control y la placa calefactora pueden limpiarse con un paño suave humedecido. No use limpiadores ni almohadillas abrasivas. Nunca sumerja la cafetera en agua.



2. Para limpiar el interior de la tapa del tanque, abra la tapa enteriza, permitiendo que ésta descansa en posición abierta. Hale y retire el distribuidor de agua por debajo de la guía. Limpie las superficies con un paño humedecido, coloque el distribuidor de agua debajo de la guía y cierre la tapa (A).

### Cuidado de la jarra

Una jarra dañada puede resultar en posibles quemaduras a consecuencia de un líquido caliente. A fin de evitar que la jarra se rompa:

- No permita que se evapore toda el agua de la jarra mientras ésta se encuentre sobre la placa calefactora ni caliente la jarra mientras esté vacía.
- Descarte la jarra si está descascarada, rajada, o dañada de cualquier manera.
- Nunca use almohadillas de fibras abrasivas ni limpiadores; éstos rayarán y debilitarán el cristal de la jarra.
- No coloque la jarra sobre una hornilla de gas o eléctrica o cerca de las mismas, dentro de un horno caliente, ni dentro de uno de microondas.
- Evite el manejo brusco y los golpes.

### Depósitos minerales

Los depósitos minerales que provienen del agua dura pueden obstruir su cafetera. Se recomienda que la limpieza se realice cada 3 meses. La producción excesiva de vapor o la prolongación del ciclo de colado son indicativas de que la cafetera necesita una limpieza. La frecuencia con que deben limpiarse los depósitos depende del uso del aparato y de la dureza del agua. Durante la limpieza, se produce más vapor que cuando se cuele café y puede producirse un chisporroteo.

1. Vierta vinagre blanco en el tanque hasta el nivel que indica 6 tazas. Agregue agua fría hasta alcanzar la marca para 10 tazas.
2. Coloque un filtro en el recipiente del filtro o en el filtro dorado (en ciertos modelos) y cierre la tapa. Coloque la jarra sobre la placa calefactora.
3. Encienda la cafetera y permita que se cuele la mitad de la solución limpiadora dentro de la jarra (hasta que el agua alcance aproximadamente el quinto nivel). Apague la cafetera y espere 15 minutos para que se ablanden los depósitos.

4. Encienda la cafetera y permita que se cuele el resto de la solución dentro de la jarra.
5. Apague la cafetera. Vacíe la jarra y deseche el filtro sucio.
6. Llene el tanque con agua fría hasta el nivel 11, coloque de nuevo la jarra vacía sobre la placa calefactora, y encienda la cafetera para que cuele un ciclo completo eliminando así cualquier residuo de la solución limpiadora. Tal vez sea necesario repetir este proceso para eliminar por completo el olor y el sabor del vinagre.
7. Lave el recipiente del filtro y la jarra siguiendo las instrucciones de la sección relacionada a la limpieza de la cafetera.

## IMPORTANTES MISES EN GARDE

Lorsqu'on utilise un appareil électrique, il faut toujours respecter certaines règles de sécurité fondamentales afin de minimiser les risques d'incendie, de secousses électriques ou de blessures, notamment les suivantes.

- Lire toutes les directives.
- Ne pas toucher aux surfaces chaudes; utiliser les poignées et les boutons.
- Afin d'éviter les risques d'incendie, de secousses électriques ou de blessures, ne pas immerger le cordon, la fiche ni l'appareil.
- Exercer une étroite surveillance lorsqu'on utilise l'appareil près d'un enfant ou que ce dernier s'en sert.
- Débrancher l'appareil avant de le nettoyer et lorsqu'on ne s'en sert pas. Laisser l'appareil refroidir avant d'enlever ou de remettre des accessoires, et avant de nettoyer l'appareil.
- Ne pas utiliser un appareil dont la fiche ou le cordon est abîmé, qui présente un problème de fonctionnement ou qui est endommagé. Confier l'examen, la réparation ou le réglage de l'appareil au centre de service autorisé de la région. Ou composer le numéro sans frais approprié indiqué sur la page couverture du présent guide.
- L'utilisation d'accessoires non évalués avec l'appareil présente des risques de blessures.
- Ne pas utiliser à l'extérieur.
- Ne pas laisser pendre le cordon d'une table ou d'un comptoir, ni le laisser entrer en contact avec une surface chaude.
- Ne pas placer sur ni près d'une cuisinière au gaz ou à l'électricité chaude, ni dans un four réchauffé.
- Laisser le couvercle sur la carafe lorsqu'on s'en sert.
- La carafe est conçue pour servir avec l'appareil. Ne jamais s'en servir sur une cuisinière.
- Ne pas déposer la carafe chaude sur une surface froide ou mouillée.
- Ne pas se servir de la carafe si le verre en est fêlé ou si la poignée est lâche ou affaiblie.
- Ne pas nettoyer la carafe avec des produits nettoyants abrasifs, de la laine d'acier ni tout autre produit abrasif.
- Utiliser l'appareil uniquement aux fins auxquelles il a été prévu.

## CONSERVER CES MESURES.

**FICHE POLARISÉE (Modèles de 120 V seulement)**

L'appareil est muni d'une fiche polarisée (une lame plus large que l'autre). Afin de minimiser les risques de secousses électriques, ce genre de fiche n'entre que d'une façon dans une prise polarisée. Lorsqu'on ne peut insérer la fiche à fond dans la prise, il faut tenter de le faire après avoir inversé les lames de côté. Si la fiche n'entre toujours pas dans la prise, il faut communiquer avec un électricien certifié. Il ne faut pas tenter de modifier la fiche.

**VIS INDESSERRABLE**

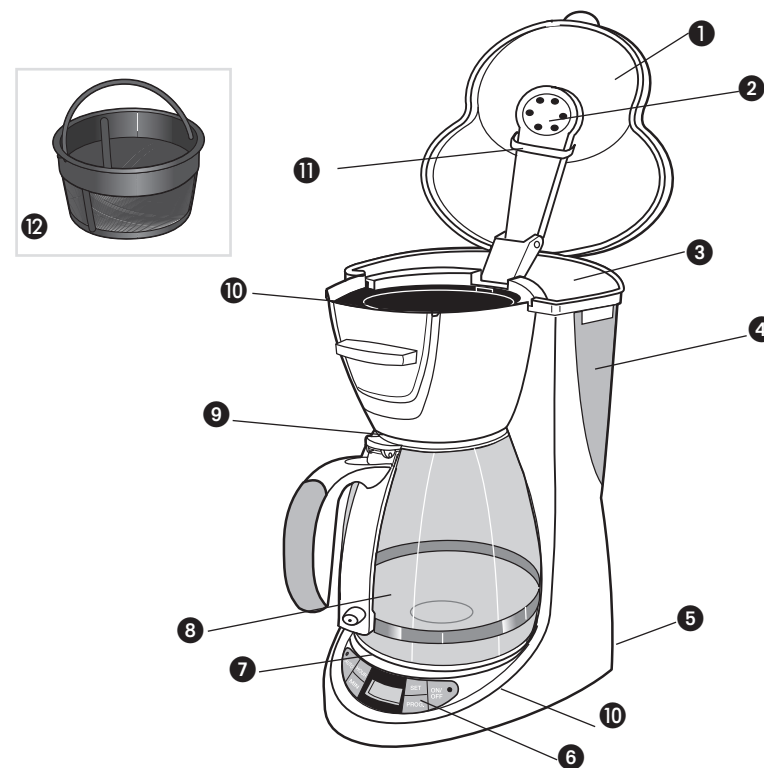
**Avertissement :** L'appareil est doté d'une vis indesserrable empêchant l'enlèvement du couvercle extérieur. Pour réduire les risques d'incendie ou de secousses électriques, **ne pas tenter de retirer le couvercle extérieur.** L'utilisateur ne peut pas remplacer les pièces de l'appareil. En confier la réparation seulement au personnel des centres de service autorisés.

**CORDON**

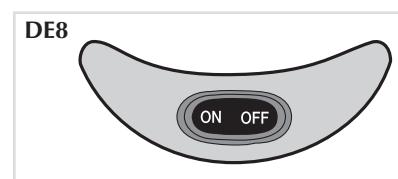
- Le cordon d'alimentation de l'appareil est court (ou amovible) afin de minimiser les risques d'enchevêtrement ou de trébuchement.
- Il existe des cordons d'alimentation amovible ou de rallonge plus longs et il faut s'en servir avec prudence.
- Lorsqu'on utilise un cordon d'alimentation amovible de rallonge plus long, il faut s'assurer que :
  - la tension nominale du cordon d'alimentation amovible ou de rallonge soit au moins égale à celle de l'appareil, et que;
  - lorsque l'appareil est de type mis à la terre, il faut utiliser un cordon de rallonge mis à la terre à trois broche; and
  - le cordon plus long soit placé de sorte qu'il ne soit pas étalé sur le comptoir ou la table d'où des enfants pourraient le tirer, ni placé de manière à provoquer un trébuchement.

**NOTE :** Lorsque le cordon d'alimentation est endommagé, il faut en confier la réparation au fabricant, à son agent de service autorisé ou une personne qualifiée afin d'éviter tout risque.

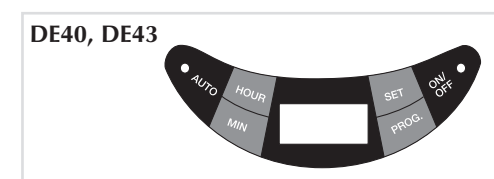
Le produit peut différer légèrement de celui illustré.



- |   |   |
|---|---|
| † 1. Couvercle monobloc<br>(pièce n° DE43-01)   | † 8. Carafe de 12 tasses (1 800 ml/60 oz)<br>(pièce n° DE43-03 (W)<br>(pièce n° DE43-05 (B)), |
| 2. Diffuseur d'eau  | † 9. TCouvercle à charnière de la carafe<br>(pièce n° DE43-04 (W)<br>(pièce n° DE43-06 (B))   |
| 3. Réservoir  | †10. Panier-filtre amovible<br>(pièce n° DE43-02)   |
| 4. Indicateurs de niveau d'eau avec<br>marques pour le nombre de tasses<br>de chaque côté | 11. Guide   |
| 5. Espace de rangement du cordon<br>(dans l'appareil)                                     | †12. Filtre doré permanent<br>(certains modèles)<br>(pièce n° 175543-00)                      |
| 6. Panneau de commande<br>(voir les figures illustrant ceux des<br>différents modèles)    | † Remplaçable par le consommateur   |
| 7. Réchaud  |   |

**PANNEAU DE COMMANDE**

13



14



## Utilisation

L'appareil est conçu pour une utilisation domestique seulement.

### PRÉPARATIFS

1. Retirer tous les autocollants, le matériau d'emballage et la documentation.

**Important :** Afin de pouvoir en vérifier la garantie, ne pas retirer l'étiquette du cordon d'alimentation.

2. Laver toutes les pièces selon les directives de la rubrique relative à l'entretien et au nettoyage.

3. Verser de l'eau froide jusqu'à la marque de 11 tasses dans le réservoir.

L'infuser selon les directives de la rubrique « Infusion du café », mais sans ajouter la mouture. À la fin de l'infusion, mettre la cafetière hors tension et jeter l'eau de la carafe.

### Infusion du café

1. Soulever le couvercle monobloc et se servir des marques pour l'eau sur la carafe pour remplir le réservoir d'eau froide jusqu'au niveau voulu.

2. Déposer un filtre en papier ou le filtre doré permanent dans le panier-filtre. Ajouter la quantité voulue de mouture (il est conseillé d'utiliser une cuillère à table comble pour chaque deux tasses), puis refermer le couvercle.

3. Déposer la carafe sur le réchaud et brancher l'appareil.

4. Enfoncer l'interrupteur (ON/OFF) et le témoin de fonctionnement s'allume. On peut également régler la minuterie (dans le cas des modèles pourvus d'une horloge) en respectant les consignes de la rubrique « Réglage de la minuterie ». Il n'est pas nécessaire de régler l'horloge pour infuser du café immédiatement.

5. Remettre la carafe sur le réchaud après le service pour conserver le café au chaud.

6. Enfoncer l'interrupteur (ON/OFF) pour mettre l'appareil hors tension.

Dans le cas des modèles DE40 et DE43, le réchaud garde le café au chaud pendant deux heures avant l'arrêt automatique de la cafetière.

### Dispositif de pause pendant l'infusion Sneak-A-Cup<sup>md</sup>

Le dispositif permet de se verser une tasse de café pendant l'infusion. Après s'être servi du café, remettre la carafe sous le panier. L'infusion continue.

**Important :** Pour éviter un déversement après avoir retiré la carafe, s'assurer de remettre la carafe sous le panier en moins de une minute.

### Réglage de l'horloge et de la minuterie, et infusion automatique (Modèles dotés d'une horloge)

Lorsqu'on branche l'appareil, l'affichage « 12:00 a.m. » clignote jusqu'à ce qu'on règle l'horloge à l'heure juste. L'appareil fonctionne même si l'horloge n'est pas réglée.

1. Pour régler l'horloge à l'heure juste. Enfoncer la touche des heures (HOUR) jusqu'à ce que l'heure soit affichée. Surveiller le petit point dans le coin supérieur gauche de l'affichage qui indique l'heure après midi. Enfoncer la touches des minutes (MIN) pour régler celles-ci. L'heure réglée clignote momentanément à l'affichage. Lorsque l'horloge indique l'heure juste, elle continue de fonctionner jusqu'à ce que la cafetière soit débranchée ou qu'il y ait une panne de courant. Pour régler de nouveau, enfoncer la touche de réglage (SET) et régler l'heure juste. On peut seulement régler l'heure lorsque l'affichage clignote.

2. Pour régler l'heure de l'infusion automatique. Enfoncer la touche de programmation (PROG) et le témoin près de la touche d'infusion automatique (AUTO) clignote pour indiquer le réglage de l'heure d'infusion automatique. Enfoncer la touche HOUR, puis celle MIN pour régler l'heure d'infusion voulue (7:15 a.m., par exemple). Surveiller le point qui indique les heures d'après-midi dans le coin supérieur gauche de l'affichage. Lorsque l'heure d'infusion est atteinte, enfoncer la touche AUTO pour la régler. Le témoin arrête de clignoter et il reste allumé pour indiquer le fonctionnement de la minuterie.

3. Préparer la cafetière pour l'infusion selon les directives de la rubrique INFUSION DU CAFÉ mais ne pas mettre l'appareil en marche.

4. Pour vérifier l'heure d'infusion automatique, enfoncer la touche PROG et l'heure d'infusion est affichée. Lorsque l'horloge affiche de nouveau l'heure juste, enfoncer la touche AUTO pour remettre la minuterie en marche. Pour régler de nouveau l'appareil à la même heure d'infusion automatique, préparer la cafetière pour l'infusion et enfoncer la touche AUTO.

**Note :** La fonction d'infusion automatique peut être annulée en tout temps en enfonçant la touche AUTO de nouveau. Le témoin s'éteint alors.

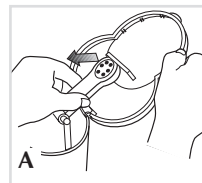
## Entretien et nettoyage

L'utilisateur ne peut entretenir aucune composante du produit. En confier l'entretien à du personnel qualifié.

### Nettoyage de l'appareil

1. S'assurer que la cafetière est hors service et qu'elle est refroidie. Ouvrir le couvercle, retirer le panier-filtre (le soulever tout droit), puis jeter le filtre et la mouture. Nettoyer l'appareil comme suit. Le panier-filtre, le filtre doré permanent (certains modèles), la carafe et le couvercle de la carafe peuvent aller sur le plateau supérieur du lave-vaisselle ou on peut les laver dans de l'eau chaude savonneuse. Voir l'entretien de la carafe plus bas. L'extérieur de la cafetière, le panneau de commande et le réchaud se nettoient à l'aide d'un chiffon doux et humide. Ne pas utiliser de produits nettoyants abrasifs ni de tampons à récurer. Ne jamais immerger la cafetière.

2. Pour nettoyer l'intérieur du couvercle du réservoir, ouvrir le couvercle monobloc en le laissant reposer en position ouverte. Retirer le diffuseur d'eau du guide, essuyer les surfaces à l'aide d'un chiffon humide, puis remettre le diffuseur d'eau sous le guide et refermer le couvercle (A).



### Entretien de la carafe

Une carafe endommagée peut occasionner des brûlures en raison de son contenu brûlant. Faire ce qui suit pour en éviter le bris.

- Ne pas laisser tout le liquide s'évaporer de la carafe qui se trouve sur le réchaud ou ne pas laisser la carafe vide sur le réchaud.
- Jeter la carafe si elle est ébréchée, fêlée ou endommagée.
- Ne jamais utiliser de produits nettoyants ni de tampons abrasifs ; ceux-ci peuvent égratigner et affaiblir le verre.
- Ne pas placer la carafe sur ou près d'une cuisinière au gaz ou à l'électricité, dans un four réchauffé ni dans un four à micro-ondes.
- Éviter de maltraiter la carafe ou d'y donner des coups.

### Dépôts de minéraux et blocage

Des minéraux provenant d'une eau dure peuvent bloquer la cafetière. Il est conseillé de nettoyer l'appareil aux trois mois. Il est temps de nettoyer la cafetière lorsque la cafetière dégage beaucoup de vapeur pendant l'infusion ou lorsque l'infusion se fait lentement. La fréquence des rinçages dépend de l'utilisation de l'appareil et de la dureté de l'eau. Le nettoyage peut dégager plus de vapeur que le cycle d'infusion normal et il peut y avoir des éclaboussures.

1. Remplir le réservoir de vinaigre blanc jusqu'à la marque de 6 tasses du verre indicateur de niveau d'eau, puis ajouter de l'eau froide jusqu'à la marque de 10 tasses.
2. Placer un filtre en papier dans le panier-filtre ou le filtre doré permanent (certains modèles), et refermer le couvercle. Déposer la carafe vide sur le réchaud.
3. Mettre l'appareil sous tension et attendre la moitié de l'infusion (le niveau d'eau descend jusqu'à environ 5 tasses). Mettre l'appareil hors tension et laisser la cafetière tremper pendant au moins 15 minutes afin de ramollir les dépôts.

4. Remettre l'appareil sous tension et laisser infuser le reste de la solution nettoyante.
5. Mettre l'appareil hors tension; vider la carafe et jeter le filtre.
6. Remplir le réservoir d'eau froide jusqu'à la marque de 11 tasses, remettre la carafe vide en place et remettre la cafetière sous tension pour un cycle complet d'infusion afin de rincer la solution nettoyante. Il peut être nécessaire de répéter cette étape afin d'éliminer le goût ou l'odeur de vinaigre.
7. Laver le panier-filtre et la carafe selon les directives de la rubrique « Nettoyage de l'appareil » .

### NEED HELP?

For service, repair or any questions regarding your appliance, call the appropriate "800" number on the cover of this book. **Do not** return the product to the place of purchase. **Do not** mail the product back to the manufacturer nor bring it to a service center. You may also want to consult the website listed on the cover of this manual.

### One-Year Limited Warranty (Applies only in the United States and Canada)

#### What does it cover?

- Any defect in material or workmanship; provided; however, Applica's liability will not exceed the purchase price of the product.

#### For how long?

- One year after the date of original purchase.

#### What will we do to help you?

- Provide you with a reasonably similar replacement product that is either new or factory refurbished.

#### How do you get service?

- Save your receipt as proof of the date of sale.
- Check our on-line service site at [www.prodprotect.com/applica](http://www.prodprotect.com/applica), or call our toll-free number, 1-800-231-9786, for general warranty service.
- If you need parts or accessories, please call 1-800-738-0245.

#### What does your warranty not cover?

- Damage from commercial use
- Damage from misuse, abuse or neglect
- Products that have been modified in any way
- Products used or serviced outside the country of purchase
- Glass parts and other accessory items that are packed with the unit
- Shipping and handling costs associated with the replacement of the unit
- Consequential or incidental damages (Please note, however, that some states do not allow the exclusion or limitation of consequential or incidental damages, so this limitation may not apply to you.)

#### How does state law relate to this warranty?

- This warranty gives you specific legal rights, and you may also have other rights that vary from state to state or province to province.

### ¿NECESITA AYUDA?

Para servicio, reparaciones o preguntas relacionadas al producto, por favor llame al número del centro de servicio en el país donde usted compró su producto. NO devuelva el producto al fabricante. Llame o lleve el producto a un centro de servicio autorizado.

### Dos Años de Garantía Limitada (No aplica en México, Estados Unidos o Canadá)

#### ¿Qué cubre la garantía?

- La garantía cubre cualquier defecto de materiales o de mano de obra. Applica no se responsabiliza por ningún costo que exceda el valor de compra del producto.

**¿Por cuánto tiempo es válida la garantía?**

- Por dos años a partir de la fecha original de compra.

**¿Cómo se puede obtener servicio?**

- Conserve el recibo original de compra.
- Por favor llame al número del centro de servicio autorizado.

**Esta garantía no cubre:**

- Los productos que han sido utilizados en condiciones distintas a las normales
- Los daños ocasionados por el mal uso, el abuso o negligencia.
- Los productos que han sido alterados de alguna manera
- Los daños ocasionados por el uso comercial del producto
- Los productos utilizados o reparados fuera del país original de compra
- Las piezas de vidrio y demás accesorios empacados con el aparato
- Los gastos de tramitación y embarque asociados al reemplazo del producto
- Los daños y perjuicios indirectos o incidentales

**BESOIN D'AIDE?**

Pour communiquer avec les services d'entretien ou de réparation, ou pour adresser toute question relative au produit, composer le numéro sans frais approprié indiqué sur la page couverture. **Ne pas** retourner le produit où il a été acheté. **Ne pas** poster le produit au fabricant ni le porter dans un centre de service. On peut également consulter le site web indiqué sur la page couverture.

**Garantie limitée de un an  
(Valable seulement aux États-Unis et au Canada)****Quelle est la couverture?**

- Tout défaut de main-d'oeuvre ou de matériau; toutefois, la responsabilité de la société Applica se limite au prix d'achat du produit.

**Quelle est la durée?**

- Un an après l'achat original.

**Quelle aide offrons nous?**

- Remplacement par un produit raisonnablement semblable nouveau ou réusiné.

**Comment se prévaut-on du service?**

- Conserver son reçu de caisse comme preuve de la date d'achat.
- Visiter notre site web au [www.prodprotect.com/applica](http://www.prodprotect.com/applica), ou composer sans frais le 1 800 231-9786, pour obtenir des renseignements généraux relatifs à la garantie.
- On peut également communiquer avec le service des pièces et des accessoires au 1 800 738-0245.

**Qu'est-ce que la garantie ne couvre pas?**

- Des dommages dus à une utilisation commerciale.
- Des dommages causés par une mauvaise utilisation ou de la négligence.
- Des produits qui ont été modifiés.
- Des produits utilisés ou entretenus hors du pays où ils ont été achetés.
- Des pièces en verre et tout autre accessoire emballés avec le produit.
- Les frais de transport et de manutention reliés au remplacement du produit.
- Des dommages indirects (il faut toutefois prendre note que certains états ne permettent pas l'exclusion ni la limitation des dommages indirects).

**Quelles lois régissent la garantie?**

- Les modalités de la présente garantie donnent des droits légaux spécifiques. L'utilisateur peut également se prévaloir d'autres droits selon l'état ou la province qu'il habite.

**Póliza de Garantía  
(Válida sólo para México)****Duración**

Applica de México, S. de R. L. de C.V. garantiza este producto por 2 años a partir de la fecha original de compra.

**¿Qué cubre esta garantía?**

Esta Garantía cubre cualquier defecto que presenten las piezas, componentes y la mano de obra contenidas en este producto.

**Requisitos para hacer válida la garantía**

Para reclamar su Garantía deberá presentar al Centro de Servicio Autorizado la póliza sellada por el establecimiento en donde adquirió el producto. Si no la tiene, podrá presentar el comprobante de compra original.

**¿Donde hago válida la garantía?**

Llame sin costo al teléfono 01 800 714 2503, para ubicar el Centro de Servicio Autorizado más cercano a su domicilio en donde usted podrá encontrar partes, componentes, consumibles y accesorios.

**Procedimiento para hacer válida la garantía**

Acuda al Centro de Servicio Autorizado con el producto con la póliza de Garantía sellada o el comprobante de compra original, ahí se reemplazará cualquier pieza o componente defectuoso sin cargo alguno para el usuario final. Esta Garantía incluye los gastos de transportación que se deriven de su cumplimiento.

**Excepciones**

Esta Garantía no será válida cuando el producto:

- A) Se hubiese utilizado en condiciones distintas a las normales.
- B) No hubiese sido operado de acuerdo con el instructivo de uso que le acompaña.
- C) Cuando el producto hubiese sido alterado o reparado por personas no autorizadas por Applica de México, S. de R. L. de C.V.

Nota: Si el cordón de alimentación es dañado, este debe ser reemplazado por el fabricante o por un Centro de Servicio Autorizado para evitar el riesgo.

Por favor llame al número correspondiente que aparece en la lista a continuación para solicitar que se haga efectiva la garantía y donde Ud. puede solicitar servicio, reparaciones o partes en el país donde el producto fué comprado.

#### Argentina

Servicio Técnico Central  
Service New S.R.L.  
Atención al Cliente  
Ruiz Huidobro 3860  
Buenos Aires, Argentina  
Tel.: (54-11) 4546-1212

#### Chile

Servicio Máquinas y  
Herramientas Ltda.  
Av. Apoquindo No. 4867 - Las  
Condes  
Santiago, Chile  
Tel.: (562) 263-2490

#### Colombia

PLINARES  
Avenida Ciudad de Quito #88-  
09  
Bogotá, Colombia  
Tel.: (57-1) 610-1604/533-4680

#### Costa Rica

Aplicaciones Electromecánicas,  
S.A.  
Calle 26 Bis y Ave. 3  
San Jose, Costa Rica  
Tel.: (506) 257-5716/223-0136

#### Ecuador

Castelcorp  
Km 2-1/2 Avenida Juan T.  
Marengo junto Dicentro  
Guayaquil, Ecuador  
Tel.: (5934) 224-7878/224-1767

#### El Salvador

Sedeblack Calle A San Antonio  
Abad  
y Av. Lisboa, Edif. Lisboa Local  
#21  
San Salvador, El Salvador  
Tel.: (503) 274-1179/274-0279

#### Guatemala

MacPartes, S.A.  
34 Calle 4-14 Zona 9  
Frente a Tecun  
Guatemala City, Guatemala  
Tel.: (502) 331-5020 / 360-  
0521

#### Honduras

Lady Lee  
Centro Comercial Mega Plaza  
Carretera a la Lima  
San Pedro Sula, Honduras  
Tel.: (504) 553-1612

#### México

Art. 123 y José Ma. Marroquí  
#28-D  
Centro.  
Mexico D.F.  
Tel.: (55) 5512-7112/(55)  
5512-3164

#### Nicaragua

H & L Electronic  
Zumen 3, C. Arriba y 15 Varas  
al Sur  
Managua, Nicaragua  
Tel.: (505) 260-3262

#### Panamá

Authorized Service Center  
Electrodomésticos, S.A.  
Boulevard El Dorado, al lado  
del Parque de las Mercedes  
Panamá, Panamá  
Tel.: (507) 236-5404

#### Perú

AV. REPUBLICA DE PANAMA  
3535  
Ofic 1303  
San Isidro  
Lima, Peru  
Tel.: 2 22 44 14  
Fax: 2 22 44 04

#### Puerto Rico

Buckeye Service  
Jesús P. Piñero #1013  
Puerto Nuevo, SJ PR 00920  
Tel.: (787) 782-6175

#### Republica Dominicana

Plaza Lama, S.A.  
Av, Duarte #94  
Santo Domingo, República  
Dominica  
Tel.: (809) 687-9171

#### Trinidad and Tobago

A.S. Bryden & Sons (Trinidad)  
Limited  
33 Independence Square,  
Port of Spain  
Trinidad, W.I.  
Tel.: (868) 623-4696

#### Venezuela

Tecno Servicio TS2002  
Av. Casanova  
Centro Comercial del Este Local  
27  
Caracas, Venezuela  
Tel.: (58-212) 324-0969



### WARNING / PRECAUCIÓN / AVERTISSEMENT

**RISK OF FIRE OR ELECTRIC SHOCK. DO NOT OPEN.**

**RIESGO DE INCENDIO O DE CHOQUE ELÉCTRICO. NO ABRA.**

**RISQUES D'INCENDIE OU DE SECOURSÉS ÉLECTRIQUES. NE PAS OUVRIR.**

The lightning symbol refers to "dangerous voltage"; the exclamation symbol refers to maintenance instructions. See below.

**WARNING:** To reduce the risk of fire or electric shock, do not remove the cover of the coffemaker. There are no user-serviceable parts inside. Repair should be done by authorized service personnel only.

El símbolo de un rayo indica voltaje peligroso. El signo de exclamación indica importantes instrucciones de mantenimiento. Consulte a continuación:

**PRECAUCIÓN:** Para reducir el riesgo de incendio o de choque eléctrico, no retire la cubierta de la cafetera. No contiene por dentro partes reparables por el consumidor. Cualquier reparación deberá ser efectuada únicamente por personal autorizado.

L'éclair représente une tension dangereuse. Le point d'exclamation indique qu'il s'agit d'importantes consignes d'entretien. Voir plus bas.

**AVERTISSEMENT :** Afin d'éviter les risques d'incendie ou de secousses électriques, ne pas retirer le couvercle de la cafetière. L'utilisateur ne peut réparer aucune des pièces internes. En confier les réparations uniquement au personnel d'un centre de service autorisé.

Sello del Distribuidor:

Fecha de compra:

Modelo:

#### Comercializado por:


Applica de México, S. de R. L. de C.V.  
Manuel Avila Camacho No. 2900-902,  
Torre el Dorado, Fracc. Los Pirules,  
Tlalnepantla, Edo. de México, CP 54040.  
R. F. C. AME-001026- PE3.

#### Servicio y Reparacione

Art. 123 y José Ma. Marroquí # 28 D  
Col. Centro, Mexico D. F., CP 06050

#### Servicio al Consumidor,

Venta de Refacciones y Accesorios  
01 800 714 2503

 **BLACK & DECKER** is a trademark of The Black & Decker Corporation, Towson, Maryland, USA  
Marca registrada de *The Black & Decker Corporation*, Towson, Maryland, E.U.  
Marque de commerce déposée de la société *The Black & Decker Corporation*, Towson, Maryland, É.-U.

Copyright © 2003 - 2005 Applica Consumer Products, Inc.  
Pub. No. 100000664 -RV01

Made in People's Republic of China  
Printed in People's Republic of China

**Importado por:**

Applica de México S. de R.L. de C.V.  
Blvd. Manuel Avila Camacho 2900 Int. 902  
Los Pirules, Tlalnepantla,  
Edo. Mex.  
C.P. 54040  
México  
Teléfono: (55) 1106-1400

**Del interior marque sin costo**

01 (800) 714-2499

Fabricado en la República Popular de China  
Impreso en la República Popular de China

Fabriqué en République populaire de Chine  
Imprimé en République populaire de Chine



R12003/10-15-30E/S/F

## Free Manuals Download Website

<http://myh66.com>

<http://usermanuals.us>

<http://www.somanuals.com>

<http://www.4manuals.cc>

<http://www.manual-lib.com>

<http://www.404manual.com>

<http://www.luxmanual.com>

<http://aubethermostatmanual.com>

Golf course search by state

<http://golfingnear.com>

Email search by domain

<http://emailbydomain.com>

Auto manuals search

<http://auto.somanuals.com>

TV manuals search

<http://tv.somanuals.com>