

FICHE POLARISÉE
L'appareil est muni d'une fiche polarisée (une lame plus large que l'autre). Afin de minimiser les risques de secousses électriques, ce genre de fiche n'entre que d'une façon dans une prise polarisée. Lorsqu'on ne peut insérer la fiche à fond dans la

neutraliser ce dispositif de sécurité.curtie.
communiquer avec un électricien certifié. **Il ne faut pas**

prise, il faut tenter de le faire après avoir inversé les lames de côté. Si la fiche n'entre toujours pas dans la prise, il faut

CONSERVER CES MESURES.

ou les orifices pourraient se bloquer.

- Afin de prévenir les risques d'incendie, ne pas bloquer les entrées d'air ni l'orifice d'évacuation. Ne pas se servir de l'appareil sur une surface molle (comme un lit) ou les orifices pourraient se bloquer.
- Afin de prévenir les risques d'incendie, ne pas bloquer les entrées d'air ni l'orifice d'évacuation. Ne pas se servir de l'appareil sur une surface molle (comme un lit) ou les orifices pourraient se bloquer.
- Faire preuve d'une extrême prudence lorsqu'on utilise l'appareil. Ne pas utiliser un appareil dont la fiche ou le cordon est abîmé, qui présente un problème de fonctionnement, qui est tombé par terre ou qui est endommagé. Le laissez l'appareil fonctionner sans surveillance.
- Ne pas utiliser un appareil dont la fiche ou le cordon est abîmé, qui présente un problème de fonctionnement, qui est tombé par terre ou qui est endommagé. Le laissez l'appareil fonctionner sans surveillance.
- Ne pas utiliser un appareil dont la fiche ou le cordon est abîmé, qui présente un problème de fonctionnement, qui est tombé par terre ou qui est endommagé. Le laissez l'appareil fonctionner sans surveillance.
- Ne pas utiliser un appareil dont la fiche ou le cordon est abîmé, qui présente un problème de fonctionnement, qui est tombé par terre ou qui est endommagé. Le laissez l'appareil fonctionner sans surveillance.
- Ne pas utiliser un appareil dont la fiche ou le cordon est abîmé, qui présente un problème de fonctionnement, qui est tombé par terre ou qui est endommagé. Le laissez l'appareil fonctionner sans surveillance.
- Ne pas utiliser un appareil dont la fiche ou le cordon est abîmé, qui présente un problème de fonctionnement, qui est tombé par terre ou qui est endommagé. Le laissez l'appareil fonctionner sans surveillance.
- Ne pas utiliser un appareil dont la fiche ou le cordon est abîmé, qui présente un problème de fonctionnement, qui est tombé par terre ou qui est endommagé. Le laissez l'appareil fonctionner sans surveillance.
- Ne pas utiliser un appareil dont la fiche ou le cordon est abîmé, qui présente un problème de fonctionnement, qui est tombé par terre ou qui est endommagé. Le laissez l'appareil fonctionner sans surveillance.
- Ne pas utiliser un appareil dont la fiche ou le cordon est abîmé, qui présente un problème de fonctionnement, qui est tombé par terre ou qui est endommagé. Le laissez l'appareil fonctionner sans surveillance.
- Ne pas utiliser un appareil dont la fiche ou le cordon est abîmé, qui présente un problème de fonctionnement, qui est tombé par terre ou qui est endommagé. Le laissez l'appareil fonctionner sans surveillance.
- Ne pas utiliser un appareil dont la fiche ou le cordon est abîmé, qui présente un problème de fonctionnement, qui est tombé par terre ou qui est endommagé. Le laissez l'appareil fonctionner sans surveillance.
- Ne pas utiliser un appareil dont la fiche ou le cordon est abîmé, qui présente un problème de fonctionnement, qui est tombé par terre ou qui est endommagé. Le laissez l'appareil fonctionner sans surveillance.
- Ne pas utiliser un appareil dont la fiche ou le cordon est abîmé, qui présente un problème de fonctionnement, qui est tombé par terre ou qui est endommagé. Le laissez l'appareil fonctionner sans surveillance.

AVERTISSEMENT : FAIRE CE QUI SUIT POUR MINIMISER LES RISQUES D'INCENDIE.
Éloigner les matières combustibles (comme des meubles, des oreillers, de la literie, du papier, des vêtements ou des rideaux) à au moins 90 cm (3 pi) du devant, des côtés et de l'arrière du radiateur branché. Ne pas placer l'appareil près d'un lit, car des objets comme un oreiller ou une couverture pourraient tomber du lit et l'appareil pourrait les enflammer.

IMPORTANTES MISES EN GARDE

NEED HELP?

For service, repair or any questions regarding your appliance, call the appropriate "800" number on the cover of this book. **Do not** return the product to the place of purchase. **Do not** mail the product back to the manufacturer nor bring it to a service center. You may also want to consult the website listed on the cover of this manual.

One-Year Limited Warranty (Applies only in the United States and Canada)
What does it cover?

- Any defect in material or workmanship

For how long?

- One year after the date of original purchase

What will we do to help you?

- Provide you with a reasonably similar replacement product that is either new or factory refurbished

How do you get service?

- Save your receipt as proof of the date of sale.
- Check our on-line service site at www.prodprotect.com/applica, or call our toll-free number, 1-800-231-9786, for general warranty service
- If you need parts or accessories, please call 1-800-738-0245.

What does your warranty not cover?

- Damage from commercial use
- Damage from misuse, abuse or neglect
- Products that have been modified in any way
- Products used or serviced outside the country of purchase
- Glass parts and other accessory items that are packed with the unit
- Shipping and handling costs associated with the replacement of the unit
- Consequential or incidental damages (Please note, however, that some states do not allow the exclusion or limitation of consequential or incidental damages, so this limitation may not apply to you.)

How does state law relate to this warranty?

- This warranty gives you specific legal rights, and you may also have other rights that vary from state to state or province to province.

BESOIN D'AIDE?

Pour communiquer avec les services d'entretien ou de réparation, ou pour adresser toute question relative au produit, composer le numéro sans frais approprié indiqué sur la page couverture. **Ne pas** retourner le produit où il a été acheté. **Ne pas** poster le produit au fabricant ni le porter dans un centre de service. On peut également consulter le site web indiqué sur la page couverture.

Garantie limitée de un an (Valable seulement aux États-Unis et au Canada)

Quelle est la couverture?

- Tout défaut de main-d'oeuvre ou de matériau.

Quelle est la durée?

- Un an après l'achat original.

Quelle aide offrons nous?

- Remplacement par un produit raisonnablement semblable nouveau ou réusiné.

Comment se prévaut-on du service?

- Conserver son reçu de caisse comme preuve de la date d'achat.
- Visiter notre site web au www.prodprotect.com/applica, ou composer sans frais le 1-800-231-9786, pour obtenir des renseignements généraux relatifs à la garantie.

- On peut également communiquer avec le service des pièces et des accessoires au 1-800-738-0245.

Qu'est-ce que la garantie ne couvre pas?

- Des dommages dus à une utilisation commerciale.
- Des dommages causés par une mauvaise utilisation ou de la négligence.
- Des produits qui ont été modifiés.
- Des produits utilisés ou entretenus hors du pays où ils ont été achetés.
- Des pièces en verre et tout autre accessoire emballés avec le produit.
- Les frais de transport et de manutention reliés au remplacement du produit.
- Des dommages indirects (il faut toutefois prendre note que certains états ne permettent pas l'exclusion ni la limitation des dommages indirects).

Quelles lois régissent la garantie?

- Les modalités de la présente garantie donnent des droits légaux spécifiques. L'utilisateur peut également se prévaloir d'autres droits selon l'état ou la province qu'il habite.

*  **BLACK&DECKER** is a trademark of The Black & Decker Corporation, Towson, Maryland, USA

*Marque de commerce déposée de la société *The Black & Decker Corporation*, Towson, Maryland, É.-U.

†Fire Shield is a trademark of Technology Research Corporation

†Fire Shield est une marque de commerce de la société *Technology Research Corporation*.

Listed by Underwriters Laboratories, Inc.
Copyright © 2002 - 2003 Aplica Consumer Products, Inc.
Pub. No.178422-00-RV02
Product made in People's Republic of China
Printed in People's Republic of China

Homologué par l'organisme *Underwriters Laboratories, Inc.*
Produit fabriqué en République populaire de Chine
Imprimé en République populaire de Chine



1500W 120V ~ 60Hz

R22002/4-5-11E/F

POLARIZED PLUG
This appliance has a polarized plug—one blade is wider than the other. As a safety feature, the plug will fit into a polarized outlet only one way. If the plug does not fit into the outlet, reverse it and try again. If it still does not fit, contact a qualified electrician. **Do not attempt to defeat this safety feature.**

SAVE THESE INSTRUCTIONS.

bed, where openings may become blocked.
exhaust in any manner. Do not use on soft surface, like

- To prevent a possible fire, do not block air intakes or cause fire, electric shock or injury to persons.

Use this Heater only as described in this manual. Any liquids are used or stored.

- A Heater has hot and arcing or sparking parts inside. Do not use it in areas where gasoline, paint or flammable

electric shock or fire, or damage the Heater.
ventilation or exhaust opening, as this may cause an

- Do not insert or allow foreign objects to enter any remove plug from outlet by pulling the plug, not the cord.

To disconnect Heater, turn Heat Control to OFF, then over.

Do not run cord under carpeting. Do not cover cord with throw rugs, runners, or similar coverings. Arrange cord

into a bathtub or other water container.
indoor locations. Never locate Heater where it may fall

- This Heater is not intended for use in wet or moist locations such as bathrooms, laundry areas or similar

Do not use outdoors.
this manual.

the appropriate toll-free number listed on the cover of repair, or electrical or mechanical adjustment. Or, call

nearest authorized service facility for examination, damaged in any manner. Return the appliance to the

- Do not operate any heater with a damaged cord or plug after the appliance malfunctions or is dropped or

IMPORTANT SAFETY INSTRUCTIONS

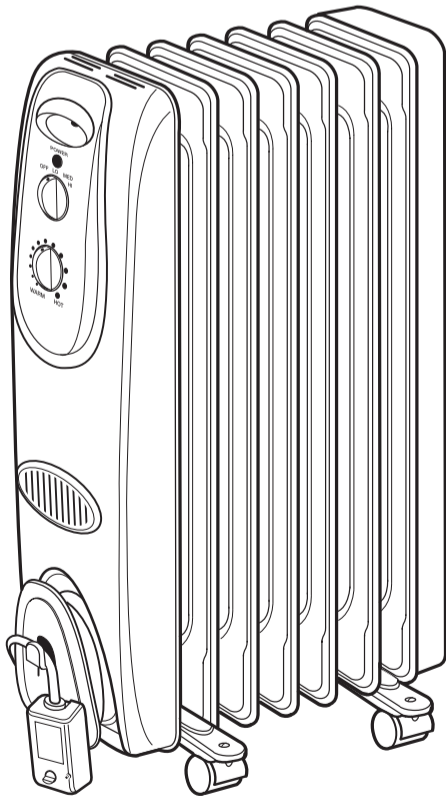
PLEASE READ AND SAVE THIS USE AND CARE BOOK.

VEUILLEZ LIRE ET CONSERVER CE GUIDE D'ENTRETIEN ET D'UTILISATION.

 **BLACK&DECKER**®*

Oil-Filled Heaters

Radiateurs à l'huile



U.S.A./Canada

1-800-231-9786

www.blackanddecker.com

Accessories/Parts (USA/Canada)

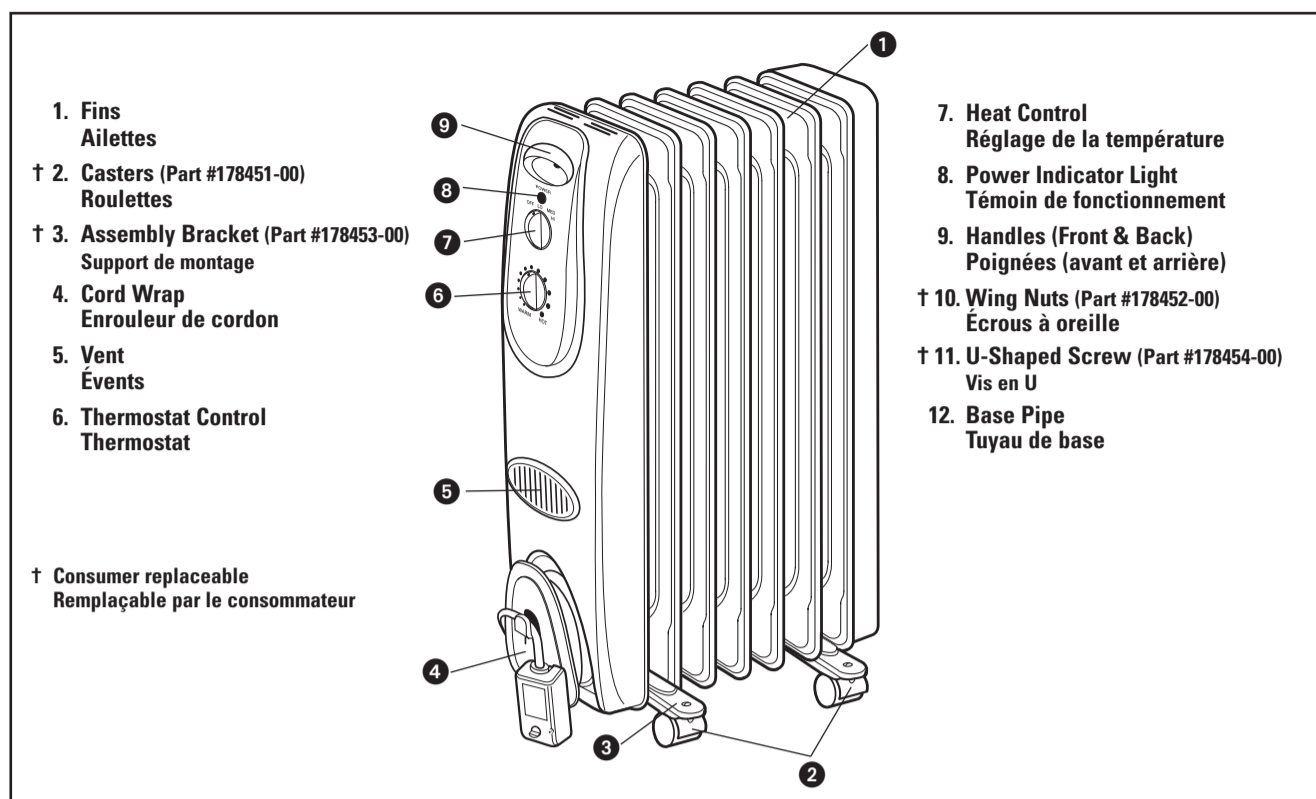
1-800-738-0245

Accessoires/Pièces (É.-U./Canada)

Série BDOH100 Series



Product may vary slightly from what is illustrated./Le produit peut différer légèrement de celui illustré.



TAMPER-RESISTANT SCREW

This appliance is equipped with a tamper-resistant screw to prevent removal of the bottom cover. To reduce the risk of fire or electric shock, **do not attempt to remove the bottom cover**. There are no user serviceable parts inside. Repair should be done only by authorized service personnel.

SPECIAL ATTENTION:

The use of an extension cord is not recommended. However, if it is absolutely necessary, be sure that the cord is (1) No. 14 AWG minimum size and rated no less than 1875 watts; (2) UL Listed; (3) as short as possible (long cords can overheat, as well as trip circuit breakers); (4) not used for operating more than one appliance at a time.

How to Use

This appliance is intended for household use only.

NOTE: This Heater is packed with two caster assemblies that must be installed between the radiator fins at each end of the Base Pipe to make the unit portable and operable. Do not use Heater in any other orientation other than upright as shown in this manual.

TO ASSEMBLE

1. Be sure the Heater is unplugged and OFF.
2. Keep the cord out of the way by winding it around the Cord Wrap.
3. Turn the Heater upside down and place the two metal U-Shaped Screws over the Base Pipe, between the radiator fins on either end of the Heater, so that the screw threads extend beyond the Pipe.
4. Position the Assembly Bracket so that the two slots on the bracket line up with the two screws on the end of the Heater.
5. Set each Assembly Bracket over the threaded end of each U-Shaped Screw and fasten them securely in place with Wing Nuts (see A).
6. Set the Heater rightside up.

The (AST) Advanced Safety Technology™ system features technology built into your Heater that offers protection detailed in the "Special Features" section. Included in AST is tFire Shield™ Line Cord Protection. This built-in protection has an Anti-Electric Shock Device to prevent electrical fires by shutting the unit down if the cord is damaged.

BEFORE USE:

1. Press the RESET Button on the ALCI plug. (B)
2. Plug into a standard AC electrical outlet.
3. Press the TEST Button and the RESET Button will pop out to show that the safety device is operating properly. If the RESET Button does not pop out, DO NOT use the unit.
4. Press the RESET button to re-activate the ALCI safety device to use the appliance. Repeat this procedure each time you use the appliance to confirm that the safety device is operational.

At any time, should this unit detect an electrical shock hazard, it will immediately shut off. To restore power, you MUST press the RESET to reactivate the circuit.

HOW TO USE

IMPORTANT: Portable electric Heaters are designed for space heating or as a supplementary heat source. They are not intended to be a main source of heat. Do not use this Heater as an integral part of any life support or equipment protection system, where a functional failure or misapplication of the Heater could jeopardize the people or things being protected. Do not touch or attempt to

move the Heater when it is plugged in. Always unplug and allow the Heater to cool before handling. NEVER pull the unit by the cord — use the Handles.

During the first few minutes of initial use, you may notice a slight odor. This is normal and will quickly disappear.

1. Use this Heater ONLY on the floor. It radiates heat in all directions. Always leave ample space around it so it's not too close to a wall. Keep all combustible materials such as furniture, pillows, bedding, paper, clothes and curtains at least 3 feet (0.9 m) away from the Heater. Do not use in wet/moist locations, like bathrooms or laundry areas, or in areas where paint, flammable, or other volatile liquids are used or stored.
2. Turn the Heat Control dial to OFF, then plug the Heater into a standard AC outlet. **CAUTION:** Be sure that no other appliances are plugged into the same circuit with this Heater as a circuit overload could occur.
3. Turn the Heat Control to the appropriate setting LO: for a small (approx. 10'x10'/3m x3m), MED: for a medium (approx. 12'x12'/3.8m x3.8m), or HI: for a large Room (approx. 12'x 16'/3.8m x5m). The Power Indicator Light will come on.
4. Turn the Thermostat Control to HOT to activate the Heater. Once the desired room temperature is achieved, lower the Thermostat Control toward WARM until you hear a click. Leave the Thermostat Control at this position since the Heater will automatically cycle on and off to maintain your chosen room temperature.
5. This Heater will be operating as long as the Heat Control is on one of the 3 heat settings. Be sure to turn the Heat Control dial to OFF when finished.

NOTE: OIL IN THE UNIT IS PERMANENTLY SEALED. YOU DO NOT NEED TO REFILL IT.

SPECIAL FEATURES and the Advanced Safety Technology (AST)

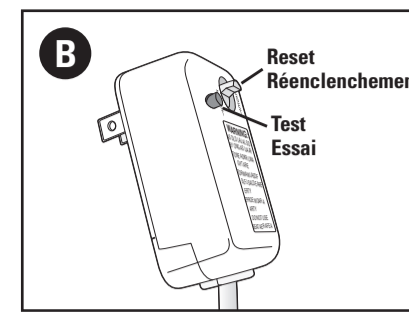
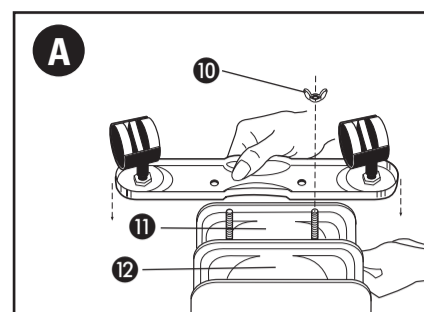
1. This unit has a safety Thermal Fuse. If the unit experiences excessive heat, the Thermal Fuse will shut the unit off. If this happens, this means that the heater has sustained internal damage and that the Thermal Fuse has been tripped so the Heater can no longer operate. It will need service or replacement.
2. A built-in Tip-Over Switch will cut the power if the unit is accidentally knocked over (for example, if a pet accidentally tips it over) with Fins down in either direction. To reset, stand the Heater upright and wait a few seconds for it to begin operating again.

This appliance contains no user serviceable parts. Refer service to qualified service personnel. **NOTE:** If the power supply cord is damaged, it must be replaced by the manufacturer or its service agent or a similarly qualified person in order to avoid a hazard.

Care and Cleaning

1. Be sure the Heat Control is in the OFF position before unplugging. Always unplug the Heater and allow it to cool thoroughly before attempting to clean.
2. Remove accumulated dust from the Heater surfaces with a soft cloth. You may use a cloth or sponge moistened with a mild detergent and water. Dry the Heater casing thoroughly with a soft, dry cloth before operating again. **DO NOT** immerse the Heater in water.

NOTE: If the power supply cord is damaged, it must be replaced by the manufacturer or its service agent or a similarly qualified person in order to avoid a hazard.



VIS INDESSERRABLE

L'appareil est doté d'une vis indesserrable empêchant l'enlèvement du couvercle inférieur. Pour réduire les risques d'incendie ou de secousses électriques, **ne pas tenter de retirer le couvercle inférieur**. L'utilisateur ne peut pas remplacer les pièces de l'appareil. En confier la réparation seulement au personnel des centres de service autorisés

ATTENTION PARTICULIÈRE

L'utilisation d'une rallonge n'est pas recommandée. Toutefois, lorsqu'il faut utiliser une rallonge, s'assurer (1) que le cordon a un calibre minimal de 14 AWG et une puissance d'au moins 1 875 watts; (2) qu'il est homologué par l'organisme UL; (3) qu'il est le plus court possible (les rallonges longues peuvent surchauffer et faire déclencher les disjoncteurs); (4) qu'il ne sert pas pour alimenter plus d'un appareil à la fois.

Utilisation

L'appareil est conçu pour une utilisation domestique seulement.

NOTE : Le radiateur est emballé avec deux assemblages de roulettes qui doivent être installés entre les ailettes du radiateur à chaque extrémité du tuyau de base pour rendre l'appareil portable et fonctionnel. Ne pas utiliser le radiateur autrement qu'à la verticale, de la manière illustrée dans le présent guide.

MONTAGE

1. S'assurer que l'appareil est débranché et hors service (OFF).
2. Éviter de coincer le cordon en se servant de l'enrouleur intégré.
3. Déposer l'appareil à l'envers et placer le deux vis métalliques en forme de U sur le tuyau de base, entre les ailettes du radiateur, aux extrémités de l'appareil de sorte que le filet des vis dépasse du tuyau.
4. Placer l'assemblage des roulettes de sorte que les deux fentes du support s'alignent sur les deux vis aux extrémités de l'appareil.
5. Installer le support sur l'extrémité fileté de chaque vis en U et les fixer en place à l'aide des écrous à oreille (Voir A).
6. Remettre le radiateur à l'endroit.

Le système de sûreté de pointe (AST™) comporte une technologie exclusive intégrée au radiateur à l'huile pour offrir une protection décrite dans la rubrique « Caractéristiques particulières » L'AST comprend un dispositif de protection du cordon tFire Shield™. La protection intégrée comprend également un dispositif de prévention de secousses électriques afin de prévenir les incendies d'origine électrique en arrêtant l'appareil en cas de dommage au cordon.

AVANT LA PREMIÈRE UTILISATION

1. Enfoncer le bouton de remise à zéro (RESET) de la fiche ALCI (B).
2. Brancher l'appareil dans une prise standard.
3. Enfoncer le bouton d'essai (TEST) et le bouton RESET devrait sortir pour indiquer que le dispositif de sûreté fonctionne bien. Lorsque le bouton RESET ne sort pas, NE PAS utiliser l'appareil.
4. Enfoncer de nouveau le bouton RESET pour réactiver le dispositif ACLI afin de se servir de l'appareil. Répéter cette démarche avant chaque utilisation pour vérifier le bon fonctionnement des dispositifs de sûreté

En tout temps, lorsque l'appareil décèle un risque de secousses électriques, il s'arrête automatiquement. Pour le remettre en marche, il FAUT enfoncer le bouton RESET pour réactiver le circuit.

UTILISATION

IMPORTANT : Les radiateurs électriques portatifs sont conçus pour réchauffer un espace ou pour servir de source de chauffage d'appoint. Ils ne sont pas conçus pour servir de principale source de chaleur. Ne pas utiliser le radiateur comme partie intégrante d'un dispositif de survie ou de protection, là où la défaillance ou la mauvaise utilisation du radiateur pourrait nuire au bien-être de

gens ou d'objet protégés. Ne pas toucher au radiateur branché, ni tenter de le déplacer. Toujours débrancher le radiateur et le laisser refroidir avant d'y toucher. NE JAMAIS se servir d'une corde pour tirer sur l'appareil. Utiliser les poignées.

L'appareil peut dégager une légère odeur lors des premières minutes d'utilisation. Cette situation est normale et elle devrait disparaître rapidement.

1. Utiliser le radiateur SEULEMENT sur le plancher. La chaleur est radiée de tous côtés. Toujours laisser amplement d'espace autour de l'appareil de sorte qu'il ne soit pas près d'un mur. Éloigner les matières combustibles (comme des meubles, des oreillers, de la literie, du papier, des vêtements ou des rideaux) à au moins 90 cm (3 pi) du devant, des côtés et de l'arrière du radiateur. Ne pas s'en servir dans des endroits humides ou mouillés comme dans des salles de bain, dans des salles de lavage ni dans des endroits renfermant de la peinture ou des matériaux volatils ou inflammables.
2. Régler l'appareil à la position hors tension (OFF), puis le brancher dans une prise standard. **MISE EN GARDE :** S'assurer qu'aucun autre appareil est branché sur le même circuit au risque de le surcharger
3. Régler à basse température (LO) pour une petite pièce (environ 3 m sur 3 m/10 pix 10 pi), à moyenne température (MED) pour une pièce moyenne (environ 3,8 m sur 3,8 m/12 pix 12 pi) ou à température élevée (HI) pour une grande pièce (environ 3,8 m sur 5 m/12 pix 16 pi). Le témoin de fonctionnement s'allume alors.
4. **Régler le thermostat à très chaud (HOT) pour activer l'appareil.** Lorsque la température voulue est atteinte, abaisser le réglage vers WARM jusqu'à ce qu'un dé clic se fasse entendre. Laisser le thermostat dans cette position, le radiateur cycle automatiquement pour maintenir la température choisie.
5. Le radiateur fonctionne tant que le réglage de température est dans une des trois positions. Régler l'appareil à la position hors tension (OFF) pour l'arrêter.

NOTE : L'HUILE EST SCELLÉE EN PERMANENCE DANS L'APPAREIL. IL N'EST PAS NÉCESSAIRE DE REMPLIR L'APPAREIL.

CARACTÉRISTIQUES PARTICULIÈRES et le système de sécurité de pointe (AST)

1. L'appareil comporte un fusible thermique. En cas de surchauffe, le fusible thermique arrête l'appareil. Le cas échéant, cela signifie que l'appareil comporte des dommages internes et que le fusible thermique est déclenché, empêchant de la sorte le fonctionnement de l'appareil. Il faut alors le faire réparer ou remplacer.
2. Un interrupteur en cas de renversement intégré coupe le courant lorsque l'appareil bascule par inadvertance (comme lorsqu'un animal domestique le renverse) avec les ailettes vers le bas. Pour le remettre en marche, il suffit de remettre le radiateur en place et d'attendre quelques minutes.

Entretien et Nettoyage

1. 1. S'assurer que le réglage est à la position hors tension (OFF) avant de débrancher l'appareil. Toujours débrancher l'appareil et le laisser complètement refroidir avant de le nettoyer.
2. Utiliser un chiffon doux pour élever la poussière accumulée sur le radiateur. On peut utiliser un chiffon ou une éponge humide avec un détergent doux et de l'eau. Assécher complètement le boîtier du radiateur avec un chiffon doux et sec avant d'utiliser l'appareil. **NE PAS** immerger l'appareil.

NOTE : Lorsque le cordon d'alimentation est endommagé, il faut en confier la réparation au fabricant, à son agent de service autorisé ou une personne qualifiée afin d'éviter tout risque.

Free Manuals Download Website

<http://myh66.com>

<http://usermanuals.us>

<http://www.somanuals.com>

<http://www.4manuals.cc>

<http://www.manual-lib.com>

<http://www.404manual.com>

<http://www.luxmanual.com>

<http://aubethermostatmanual.com>

Golf course search by state

<http://golfingnear.com>

Email search by domain

<http://emailbydomain.com>

Auto manuals search

<http://auto.somanuals.com>

TV manuals search

<http://tv.somanuals.com>