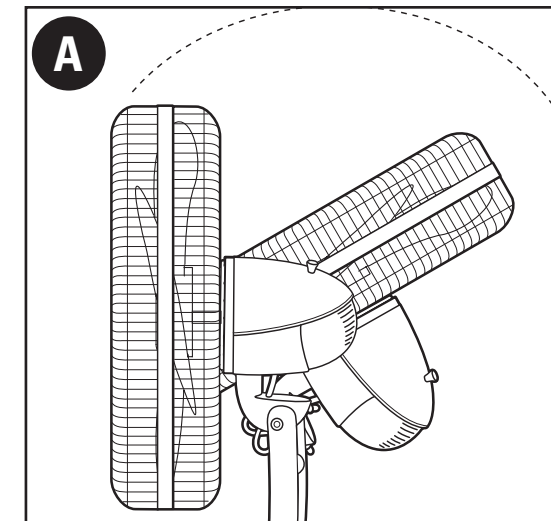
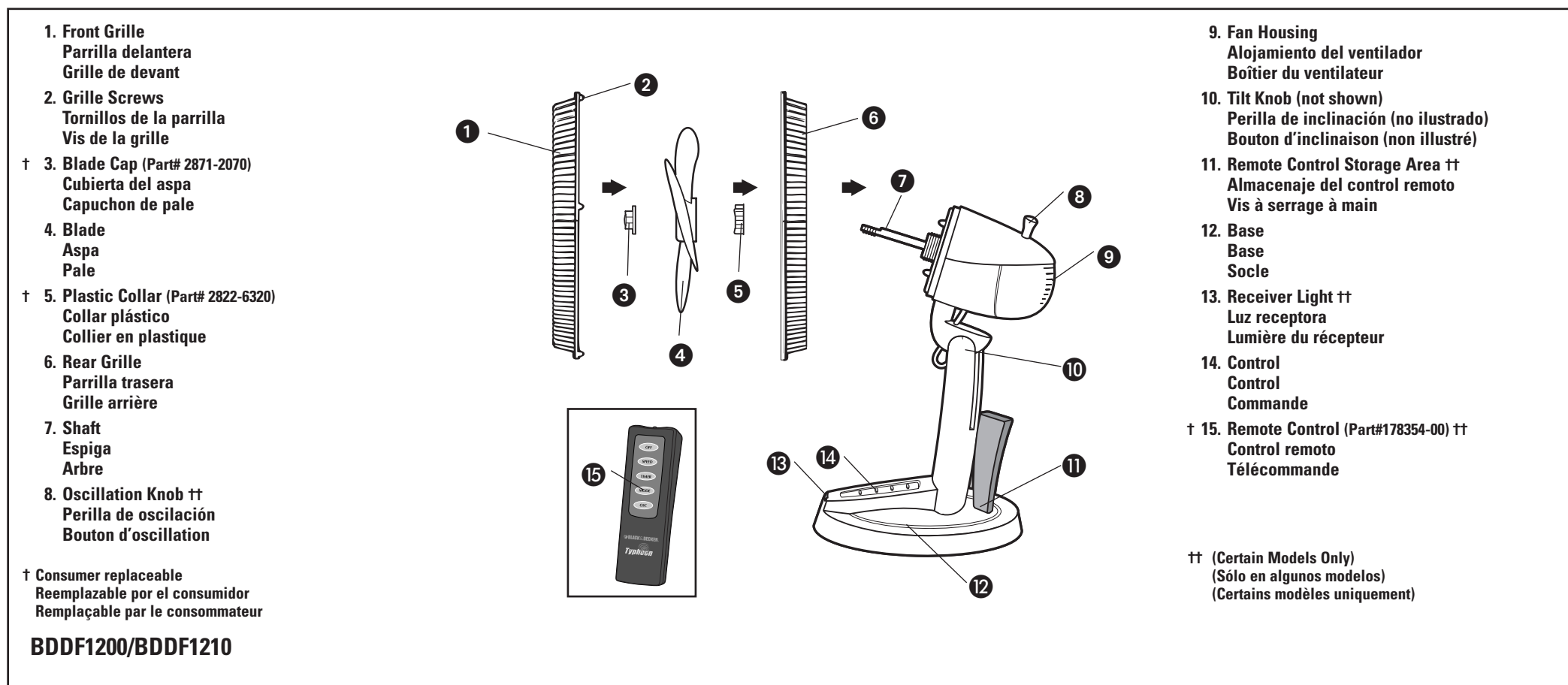


Product may vary slightly from what is illustrated. / Este producto puede variar ligeramente del que aparece ilustrado. / Le produit peut différer légèrement de celui illustré.



How to Use

This appliance is intended for household use only.

ASSEMBLE BEFORE USE

- Place fan Base on firm, stable surface such as a table or countertop.
- Push the Rear Grille over the Shaft so that the 3 round holes on the Rear Grille fit over the 3 pins of the Fan Housing.
- Slide the Plastic Collar over the Shaft and screw it into place to secure the Rear Grille to the Fan Housing.
- Slide the Blade onto the Shaft so that the notches on the back of the Blade fit around the pin on the Shaft. Place the Blade Cap over the Shaft and **Twist the Cap TO THE LEFT** to secure the Blade in place.
- Test the Blade by spinning it with your hand. There should be no friction with the Plastic Collar. If the Blade doesn't rotate freely, check steps 3 and 4.
- Align the raised arrow on the top of the Front Grille to the small notch at the top of the Rear Grille. Push the Front Grille onto the Rear Grille making sure it fits over the clips on the Rear Grille. When you snap the 2 Grilles together, the screws provided in the Rear Grille will line up with the holes in the Front Grille. Tighten the screws with a Phillips screwdriver to secure the 2 Grilles together.

OPERATING INSTRUCTIONS

IMPORTANT:

During the first few minutes of initial use, you may notice a slight odor. This is normal and will quickly disappear.

- Place the Fan on a safe, flat surface where it can't fall or be pulled by the cord.
- For models that tilt:** Unscrew the Tilt Knob slightly, adjust the angle you want by tilting the Fan, then retighten the Tilt Knob (A).
- Plug the Fan into a polarized electrical outlet.
- For models without a Remote Control:** To make the Fan oscillate, push down on the Oscillation Knob. To stop oscillating, pull up on the Oscillation Knob. **For models with a Remote Control:** To make the Fan oscillate, push the OSC button either on the unit Control or on the Remote Control. Press OSC again to stop oscillating.
- For models without a Remote Control:** Choose HIGH, MED, or LOW by turning the Speed Dial. **For models with a Remote Control:** Press the OFF/SPEED Button on the

Control panel itself or SPEED on the Remote Control. A small light will come on under the speed you've selected. Press the OFF/SPEED Button to change from one speed to another and press it again to turn the Fan Off.

- For models with a Timer:** Press the TIMER button on the Control panel itself or on the Remote Control. A small light will come on under the time you've selected (1 hr., 2 hr., 4 hr., 8 hr.). Press the TIME button to change from one time to another. The Fan will shut off once the selected time runs out.
- For models with the Auto-Breeze Feature:** Press the MODE button on the Control panel itself or on the Remote Control. A small light will come on under the breeze you've selected (SLEEP, NATURAL, NORMAL). All 3 modes can be used at any speed setting. Press the MODE button to change from one Breeze to another. NORMAL mode will keep the speed you've selected constant. NATURAL mode will cycle through a variety of speeds from Low to High simulating a natural outdoor breeze. The SLEEP mode will begin at the speed you've selected and slow down every half hour until it reaches the end of the time you've selected. It will then remain constant at LOW speed.

- Remember to turn Off and unplug the Fan after using.

REMOTE CONTROL (Certain Models)

The Remote Control operates on 2 AAA batteries. **Batteries are not included.** Slide the cover off the Battery Compartment at the back of the Remote Control and install the batteries in the orientation shown inside.

- The Remote Control lets you operate the Fan from a distance so that you don't have to walk up to the Control panel to select functions (see Inset). Be sure to direct the infrared transmitter on the Remote Control toward the Receiver Light on the Fan when pushing buttons and that there is nothing obstructing the path.
- NOTE:** You will hear one audible signal when you press the buttons to make selections on the Remote Control. You will hear 2 signals when the Fan is shutting Off.
- To keep the Remote Control handy after use, slide it into the Remote Storage Area at the back of the Fan when you are done.

DO NOT OPERATE APPLIANCE IF THE LINE CORD SHOWS ANY DAMAGE, OR IF APPLIANCE WORKS INTERMITTENTLY OR STOPS WORKING ENTIRELY.

Care and Cleaning

This appliance requires little maintenance and contains no user serviceable parts. Do not try to fix it yourself. Refer it to qualified service personnel if servicing is needed. **This fan is permanently lubricated and will not require additional lubrication for the life of the fan.**

CAUTION: This is an automatically-operated device. To reduce the risk of injury, disconnect the Fan from the power supply before cleaning or servicing.

- ALWAYS turn the Fan Off and unplug before cleaning. Wipe off excess dust with a lint-free cloth. To ensure adequate air circulation to the motor, keep the vents at the back of the motor housing free of dust accumulation. Use a vacuum cleaner hose to clean these vents.

- Do not submerge your Fan in water or any other liquid. You may disassemble the Front Grille and use a soft, cloth or sponge dampened with mild soap and water to wipe the Blade and Fan parts. Do not let water or any other liquid get into the motor housing. Reassemble the Fan after cleaning and be sure ALL parts have dried completely before attempting to operate again. Do not plug the Fan into an electrical outlet until it has been fully reassembled.
- Always store the Fan in a dry place. Never store it while it is plugged in. **Never wrap the cord tightly around the Fan,** and do not put any stress on the cord where it enters the Control housing, as it could cause the cord to fray and break.

NOTE: If the power supply cord is damaged, it must be replaced by the manufacturer or its service agent or a similarly qualified person in order to avoid a hazard.

Como usar

Esta unidad ha sido diseñada solamente para uso doméstico.

ARME EL VENTILADOR ANTES DE UTILIZARLO

- Coloque la base del ventilador en una superficie firme y estable, tal como una mesa o mostrador.
- Coloque la parrilla trasera sobre la espiga de manera que los 3 agujeros redondos encajen en los 3 pernos del alojamiento del ventilador.
- Deslice el collar plástico en la espiga y atornillela para fijar la parrilla trasera al alojamiento del ventilador.
- Deslice la aspa sobre la espiga de manera que las ranuras en la parte trasera de la aspa encajen alrededor del perno en la espiga. Instale la cubierta de la aspa en la espiga y **girela HACIA LA IZQUIERDA** para asegurarla apropiadamente.
- Gire la aspa con la mano para verificar que esté bien instalada. La aspa no debe producir fricción alguna con el collar de plástico. Si la aspa no gira con facilidad, consulte nuevamente los pasos 3 y 4.
- Alinee la flecha en relieve en la parte superior de la parrilla delantera con la guía pequeña en la parte superior de la parrilla trasera. Empuje la parrilla delantera contra la parrilla trasera asegurándose que encaje sobre los ganchos de la parrilla trasera. Una vez unidas las dos parrillas, los tornillos provistos en la parrilla trasera se alinean con los agujeros de la parrilla delantera. Apriete los tornillos con un destornillador Phillips para asegurar las parrillas.

INSTRUCCIONES DE OPERACIÓN

IMPORTANTE:

No se alarme si inicialmente detecta cierto olor durante los primeros minutos de uso del ventilador. Dicho olor desaparece pronto.

- Coloque el ventilador sobre una superficie plana, segura, de donde no pueda caer ni ser halado del cable.
- En los modelos inclinables:** Destornille la perilla de inclinación, incline el ventilador al ángulo deseado y apriete la perilla nuevamente (A).
- Enchufe el ventilador a una toma de corriente polarizada.
- En los modelos sin control remoto:** Para lograr que el ventilador oscile, baje la perilla de oscilación. Para que el ventilador oscile, hable la perilla de oscilación hacia arriba. **En los modelos de control remoto:** Para que el ventilador oscile, oprima el botón OSC en el panel de control del aparato o bien en el mismo control remoto. Oprima OSC nuevamente para cancelar el movimiento oscilante.
- En los modelos sin control remoto:** Gire la perilla de velocidad y escoja entre HIGH (alta), MED (media), o LOW (baja). **En los modelos de control remoto:** Oprima el botón

OFF/SPEED (apagado/velocidad) en el panel de control o SPEED (velocidad) en el control remoto. Una luz pequeña se iluminará debajo de la velocidad que usted seleccione. Oprima el botón OFF/SPEED (apagado/velocidad) para cambiar de una velocidad a otra y oprímalo nuevamente para apagar el ventilador.

- En los modelos con cronómetro:** Oprima el botón TIMER (cronómetro) en el mismo panel de control o en el control remoto. Una luz pequeña se iluminará debajo de la hora que seleccione (1, 2, 4, 8 horas). Oprima el botón TIME para cambiar de una hora a otra. El ventilador se apagará según la cantidad de tiempo programado.
- En los modelos con la función de brisa automática:** Oprima el botón MODE (modo) en el mismo panel de control o en el control remoto. Una luz pequeña se iluminará debajo del modo que seleccione SLEEP (dormir), NATURAL, NORMAL. Los 3 modos pueden usarse a cualquier velocidad. Oprima el botón MODE para cambiar de una brisa a otra. El modo NORMAL mantiene constante la velocidad seleccionada. El modo NATURAL circula entre una variedad de velocidades de LOW (baja) a HIGH (alta) para simular la brisa al aire libre. El modo SLEEP (dormir) comienza a la velocidad seleccionada y disminuye cada media hora hasta alcanzar el final de la hora programada. Permanece constante a una velocidad baja.

- Recuerde que debe apagar y desconectar el ventilador después de usarlo.

CONTROL REMOTO (Ciertos modelos)

El control remoto funciona con 2 baterías AAA. **Las baterías no vienen incluidas.** Deslice la cubierta del compartimento para las baterías en parte trasera del control remoto e instale las baterías según la ilustración de adentro.

- El control remoto le permite operar el ventilador de una distancia para que usted no tenga que caminar hasta el panel de control del ventilador para seleccionar las diferentes funciones (consulte la hoja suelta). Cuando oprima los botones del control remoto, asegúrese de dirigir el transmisor infrarrojo del control remoto hacia la luz receptora del ventilador y asegúrese que no haya nada interfiriendo el paso.
- NOTA:** Cuando oprima los botones del control remoto para seleccionar, escuchará una señal. Escuchará 2 señales cuando el ventilador se esté apagando.
- Si desea mantener el control remoto a la mano después de usarlo, deslícelo dentro del compartimento para almacenar el control en la parte trasera del ventilador.

NO OPERE ESTE APARATO SI EL CABLE APARENTE ESTAR DAÑADO, COMO TAMPOCO SI EL APARATO FUNCIONA DE MANERA INTERMITENTE O NO FUNCIONA DEL TODO.

Cuidado y limpieza

Este aparato requiere poco mantenimiento y no contiene partes de utilidad para el usuario. No trate de reparar el ventilador en casa. Si necesita ayuda, consulte con personal de servicio calificado. **Este ventilador trae lubricante permanente y no requiere lubricación adicional a lo largo de su vida útil.**

PRECAUCIÓN: Este ventilador tiene un dispositivo que funciona automáticamente. A fin de reducir el riesgo de lesiones, desconecte el ventilador de la toma de corriente antes de limpiarlo o darle mantenimiento.

- SIEMPRE apague el ventilador antes de limpiarlo. Limpie el exceso de polvo con un paño libre de pelusa. Para asegurar la circulación de aire adecuada al motor, mantenga libre de polvo los escapes de la parte trasera del alojamiento del motor. Use la manguera de la aspiradora para limpiar los escapes.

NOTA: Si el cordón de alimentación es dañado, este debe ser reemplazado por el fabricante o su agente de servicio o personal calificado para evitar el riesgo.

Utilisation

L'appareil est conçu pour une utilisation domestique seulement.

MONTER AVANT D'UTILISER

- Mettez le socle sur une surface stable et solide telle qu'une table ou un comptoir.
- Poussez la grille arrière sur l'arbre pour que les 3 trous ronds de la grille arrière aillent sur les 3 broches du boîtier du ventilateur.
- Faire glisser le collier en plastique sur l'arbre et visser en place pour fixer la grille arrière au boîtier du ventilateur.
- Faire glisser la pale sur l'arbre pour que les encoches au dos de la pale aillent autour de la broche de l'arbre. Placez le capuchon de pale sur l'arbre et **tourner le capuchon VERS LA GAUCHE** pour fixer la pale en place.
- Tester la pale en la faisant tourner à la main. Il ne devrait y avoir aucune friction avec le collier en plastique. Si la pale ne tourne pas librement, vérifiez les étapes 3 et 4.
- Aligner la flèche en relief sur le dessus de la grille avant sur la petite encoche au-dessus de la grille arrière. Poussez la grille avant sur la grille arrière en s'assurant qu'elle va sur les pinces de la grille arrière. Quand on unit les deux cadres de grille, les vis fournies dans la grille arrière s'aligneront avec les trous de la grille avant. Serrer les vis avec un tournevis cruciforme pour fixer les 2 grilles ensemble.

MODE D'EMPLOI

IMPORTANT :

On peut noter une légère odeur pendant les premières minutes du premier usage. C'est un phénomène normal qui disparaîtra rapidement.

- Mettez le ventilateur sur une surface sûre, plate d'où il ne peut pas tomber et d'où on ne peut pas le tirer par le cordon électrique.
- Pour les modèles qui s'inclinent :** Dévisser légèrement le bouton d'inclinaison, régler à l'angle désiré en inclinant le ventilateur puis resserrer le bouton d'inclinaison (A).
- Brancher le ventilateur dans une prise polarisée.
- Pour les modèles sans télécommande :** Pour faire osciller le ventilateur, appuyer sur le bouton d'oscillation. Pour arrêter l'oscillation, tirer sur le bouton d'oscillation. **Pour les modèles avec télécommande :** Pour faire osciller le ventilateur, pousser le bouton OSC soit sur le Panneau de commandes lui-même soit sur la télécommande. Appuyer encore sur OSC pour arrêter l'oscillation.
- Pour les modèles sans télécommande :** Sélectionner HIGH, MED ou LOW en tournant le cadran de vitesse. **Pour les modèles avec télécommande :** Appuyer sur le bouton OFF/SPEED sur le panneau de commandes lui-même ou sur

SPEED sur la télécommande. Un petit témoin lumineux s'allumera sous la vitesse choisie. Appuyer sur le bouton OFF/SPEED pour passer d'une vitesse à l'autre et appuyer encore pour arrêter le ventilateur.

- Pour les modèles avec une minuterie :** Appuyer sur le bouton TIMER sur le panneau de commandes lui-même ou sur la télécommande. Un petit témoin lumineux s'allumera sous la durée choisie (1 hr., 2 hr., 4 hr., 8 hr.). Appuyer sur le bouton TIME pour passer d'une « durée » à l'autre. Le ventilateur s'arrêtera à la fin de la période de temps choisie.
- Pour les modèles avec auto-breeze :** Appuyer sur le bouton MODE sur le panneau de commandes lui-même ou sur la télécommande. Un petit témoin lumineux s'allumera sous la brise choisie (SLEEP, NATURAL, NORMAL). Les 3 modes peuvent tous être utilisés à n'importe quel réglage de vitesse. Appuyer sur le bouton MODE pour passer d'une « Breeze » à l'autre. Le mode NORMAL gardera constante la vitesse choisie. Le mode NATURAL passera par plusieurs vitesses de LOW (basse) à HIGH (élevée), simulant une brise extérieure naturelle. Le mode SLEEP (dormir) commence à la vitesse sélectionnée et ralentit toutes les demi-heures jusqu'à ce que la durée fixée soit atteinte. Il demeurera constant à vitesse LOW (basse).
- Ne pas oublier d'éteindre et de débrancher le ventilateur après utilisation.

TÉLÉCOMMANDE (Certains modèles)

Cette Télécommande utilise 2 piles « AAA ». Piles non comprises. Enlever le couvercle du compartiment des piles au dos de la télécommande et installer les piles de la façon indiquée à l'intérieur.

- La télécommande permet d'utiliser le ventilateur à distance, n'obligeant pas à aller au panneau de commandes pour choisir les fonctions (voir Feuille). Bien diriger l'émetteur à infrarouges sur la télécommande sur la lumière du récepteur sur le ventilateur quand on appuie sur les boutons et vérifier que rien ne bouche le chemin.
- NOTE :** On entendra un signal sonore quand on appuie sur les boutons pour faire sa sélection sur la télécommande. On entendra 2 signaux quand le ventilateur s'arrête.
- Pour garder la télécommande à portée de main, la placer dans le rangement de télécommande au dos du ventilateur quand on a fini.

NE PAS UTILISER L'APPAREIL SI SON CORDON D'ALIMENTATION EST ENDOMMAGÉ, S'IL NE FONCTIONNE QUE DE FAÇON INTERMITTENTE OU S'IL S'EST ARRÊTÉ DE FONCTIONNER ENTièrement.

Entretien et nettoyage

Cet appareil n'a besoin que de peu d'entretien et ne contient aucune pièce réparable par l'utilisateur. Ne pas essayer de le réparer soi-même. Apporter à un réparateur qualifié si des réparations sont nécessaires. **Ce ventilateur est lubrifié de façon permanente et n'aura pas besoin de lubrification supplémentaire pendant la vie utile de l'appareil.**

AVERTISSEMENT : Ce ventilateur est un appareil à fonctionnement automatique. Pour réduire le risque de blessure, débrancher le ventilateur de la prise avant de le nettoyer ou de le réparer.

- TOUJOURS ÉTEINDRE le ventilateur et le débrancher avant de le nettoyer. Essuyer l'excès de poussière avec un chiffon anti-peluche. Pour garantir une circulation d'air appropriée au moteur, enlever l'accumulation de poussière des événements situés à l'arrière du boîtier moteur. On peut nettoyer ces événements avec le tuyau d'un aspirateur.

NOTE : Lorsque le cordon d'alimentation est endommagé, il faut en confier la réparation au fabricant, à son agent de service autorisé ou une personne qualifiée afin d'éviter tout risque.

FICHE POLARISEE (Modèles de 120 V seulement)
L'appareil est doté d'une vis indesserrable empêchant l'enlèvement du couvercle intérieur. Pour réduire les risques d'incendie ou de secousses électriques, ne pas tenter de retirer le couvercle intérieur. L'utilisation ne peut pas remplacer le pièces de l'appareil. En contact la réparation seulement au personnel des centres de service autorisés.
la fiche. Si la fiche n'entre toujours pas dans la prise, il faut communiquer avec un électicien certifié. Il ne faut pas modifier l'appareil. En contact la réparation seulement au personnel des centres de service autorisés.

CONSERVER CES MESURES

Le modèle BDDF1210 (à télécommande) s'utilisse avec un régulateur de vitesse à semi-conducteurs.

réduire le risque d'incendie ou de secousse électrique.

- AVERTISSEMENT** : Ne pas utiliser le ventilateur BDDF1200 avec un régulateur de vitesse à semi-conducteurs pour réduire le risque d'incendie ou de secousse électrique.
- Ne pas utiliser près de rideaux, de plantes, etc.
- Toujours utiliser une surface sèche.
- le ventilateur de la prise avant de le nettoyer ou de le réparer.
- AVERTISSEMENT** : C'est un appareil à fonctionnement automatique. Pour réduire le risque de blessure, débrancher Pour débrancher, attirer la fiche et la tirer de la prise. Ne jamais tirer sur le cordon de ce manuel.
- le faire examiner, réparer ou régler. On peut aussi appeler le numéro sans frais indiqué sur la couverture
- Ne pas utiliser un appareil dont la fiche ou le cordon sont abîmés, qui présente un problème de fonctionnement, qui est tombé ou qui est endommagé. Le rapporteur au centre de service autorisé le plus proche pour le
- Ne pas mettre le ventilateur, même en partie, près d'une flamme ou d'appareils de cuisine ou de chauffage.
- De pas utiliser en présence d'explosifs et/ou de vapeurs inflammables.
- Ne pas utiliser le ventilateur dans une fenêtre. La pluie peut causer un danger électrique.
- Vérifier que le ventilateur est sur une surface stable pendant qu'il fonctionne pour éviter qu'il ne se renverse.
- Ne jamais faire passer un crayon ou tout autre objet dans la grille quand le ventilateur est en marche.
- avant de monter ou d'enlever des pièces et avant de nettoyer.
- Débrancher de la prise quand on n'utilise pas l'appareil, avant de déplacer le ventilateur d'un endroit à l'autre ou
- Il est nécessaire de surveiller de près l'utilisation de cet appareil par ou à proximité d'enfants.
- et ne pas arroser de liquide.
- Pour protéger contre les risques de secousse électrique, ne pas plonger le cordon, la fiche ou l'appareil dans l'eau
- N'utiliser cet appareil que pour les usages prévus tels qu'ils sont décrits dans ce manuel.
- Prière de lire toutes les directives.

notamment les suivantes:

Lorsqu'on utilise un appareil électrique, il faut toujours respecter certaines règles de sécurité fondamentales,

IMPORTANTES MISES EN GARDE

NEED HELP?

For service, repair or any questions regarding your appliance, call the appropriate "800" number on the cover of this book. **Do not** return the product to the place of purchase. **Do not** mail the product back to the manufacturer nor bring it to a service center. You may also want to consult the website listed on the cover of this manual.

One-Year Limited Warranty (Applies only in the United States and Canada)

What does it cover?

- Any defect in material or workmanship

For how long?

- One year after the date of original purchase

What will we do to help you?

- Provide you with a reasonably similar replacement product that is either new or factory refurbished

How do you get service?

- Save your receipt as proof of the date of sale.
- Check our on-line service site at www.prodprotect.com/applica, or call our toll-free number, 1-800-231-9786, for general warranty service
- If you need parts or accessories, please call 1-800-738-0245.

What does your warranty not cover?

- Damage from commercial use
- Damage from misuse, abuse or neglect
- Products that have been modified in any way
- Products used or serviced outside the country of purchase
- Glass parts and other accessory items that are packed with the unit
- Shipping and handling costs associated with the replacement of the unit
- Consequential or incidental damages (Please note, however, that some states do not allow the exclusion or limitation of consequential or incidental damages, so this limitation may not apply to you.)

How does state law relate to this warranty?

- This warranty gives you specific legal rights, and you may also have other rights that vary from state to state or province to province.

¿NECESITA AYUDA?

Para servicio, reparaciones o preguntas relacionadas al producto, por favor llame al número del centro de servicio en el país donde usted compró su producto. NO devuelva el producto al fabricante. Llame o lleve el producto a un centro de servicio autorizado.

DOS AÑOS DE GARANTÍA LIMITADA

(No aplica en México, Estados Unidos o Canadá)

¿Qué cubre la garantía?

- La garantía cubre cualquier defecto de materiales o de mano de obra.

¿Por cuánto tiempo es válida la garantía?

- Por dos años a partir de la fecha original de compra.

¿Cómo se puede obtener servicio?

- Conserve el recibo original de compra.
- Por favor llame al número del centro de servicio autorizado.

Esta garantía no cubre:

- Los productos que han sido utilizados en condiciones distintas a las normales
- Los daños ocasionados por el mal uso, el abuso o negligencia.
- Los productos que han sido alterados de alguna manera
- Los daños ocasionados por el uso comercial del producto
- Los productos utilizados o reparados fuera del país original de compra
- Las piezas de vidrio y demás accesorios empacados con el aparato
- Los gastos de tramitación y embarque asociados al reemplazo del producto
- Los daños y perjuicios indirectos o incidentales

Este aparato posee un enchufe polarizado (un conector es más ancho que el otro). Para reducir los riesgos de choque eléctrico, prevenir que se as la renueva la cubierta en la parte de abajo. Para reducir el riesgo de incendio o choque eléctrico, por ningún motivo intente quitar este cubierte. La unidad no contiene partes reparables por dentro. Cualquier reparación deberá ser llevada a cabo únicamente por personal de servicio autorizado.
intente hacerle ninguna modificación al enchufe.

CONSERVE ESTAS INSTRUCCIONES

El modelo BDDF1210 (con control remoto) es adecuado para su uso con control de velocidad de estado sólido.

dispositivo de control de velocidad de estado sólido.

- PRECAUCIÓN**: A fin de reducir el riesgo de incendio o choque eléctrico, no use el ventilador BDDF1200 con ningún dispositivo de control de velocidad de estado sólido.
- No use el ventilador cerca de las cortinas, persianas, plantas, etc.
- Use siempre el ventilador sobre una superficie seca.
- por favor desconecte el ventilador de la toma de corriente antes de limpiarlo o de darle mantenimiento.
- PRECAUCIÓN**: Este es un aparato que funciona automáticamente. A fin de reducir el riesgo de lesiones personales, Para desconectar, nunca tire del cable. Sujete el enchufe y hablelo de la toma de corriente.
- apropiado que aparece en la portada de este manual.
- PRECAUCIÓN**: Examine, reparen, o realice cualquier ajuste electrónico o mecánico según lo requiera, o llame gratis al número de servicio al cliente.
- No opere ningún aparato electrónico que tenga dañado el cable o el enchufe. No use la unidad si no funciona correctamente.
- No coloque el ventilador ni ninguna de sus partes cerca de una llama abierta, ni cerca de ningún aparato de cocina ni de calefacción.
- No opere el ventilador en presencia de gases explosivos y/o inflamables.
- No use el ventilador en una ventana. La lluvia puede ocasionar peligro.
- Cuando el ventilador esté en funcionamiento, asegúrese de colocarlo sobre una superficie estable para evitar el riesgo que se sigue.
- Cuando el ventilador esté en funcionamiento, NUNCA introduzca los dedos, lápices, ni ningún otro objeto a través de las parrillas del ventilador.
- Cuando el ventilador esté en funcionamiento, NUNCA introduzca los dedos, lápices, ni ningún otro objeto a través de cualquier de sus partes, y antes de limpiarlo.
- Desconecte el ventilador cuando no esté en uso, al transportarlo de un lugar a otro, antes de instalar o retirar un aditvo.
- Todo aparato electrónico operado en presencia de menores de edad o por ellos mismos requiere la supervisión de un adulto.
- A fin de protegerse contra el riesgo de un choque eléctrico, no sumerja la unidad, el enchufe ni el cable en agua, ni los rocíe con ningún líquido.
- Use el ventilador únicamente para lo que ha sido diseñado según lo estipula este manual.
- Por favor lea todas las instrucciones.

Quando se usan aparatos electrónicos, siempre se debe tomar precauciones básicas de seguridad incluyendo las siguientes:

INSTRUCCIONES IMPORTANTES DE SEGURIDAD

Por favor, llame al número correspondiente que aparece en la lista a continuación para solicitar que se haga efectiva la garantía y donde Ud. puede solicitar servicio, reparaciones o partes en el país donde el producto fue comprado.		
Argentina <p>Servicio Técnico Central HP Américas, Inc. Atención al Cliente Ciudad de la Paz 2846 6° Ofic. 'A' Buenos Aires, Argentina Tel.: (54-11) 4786-1818</p>	Guatemala <p>MacPartes, S.A. 34 Calle 4-14 Zona 9 Frente a Tecun Guatemala City, Guatemala Tel.: (502) 231-5020 / 380-0521</p>	Perú <p>B D Services, S.A. Calle Delta No. 157 Parque Industrial Callao, Perú Tel.: (51) 464-6833</p>
Chile <p>Servicio Máquinas y Herramientas Ltda. Av. Apoquindo No. 4867 - Las Condes Santiago, Chile Tel.: (562) 263-2490</p>	Honduras <p>Lady Lee Centro Comercial Mega Plaza Carretera a la Lima San Pedro Sula, Honduras Tel.: (504) 553-1612</p>	Puerto Rico <p>Buckeye Service Jesús P. Piñero #1013 Puerto Nuevo, SJ PR 00520 Tel.: (787) 762-6175</p>
Colombia <p>PLINARES Avenida Ciudad de Quito #88-09 Bogotá, Colombia Tel.: (57-1) 610-1604/533-4680</p>	México <p>Proveedora del Hogar Art. 123 y José Ma. Mirroqui # 28-D Col. Centro, México D.F. C.P. 06050 Tel.: 5512-7112 / 5518-6576 / 01 (800) 714-2503</p>	República Dominicana <p>Plaza Lama, S.A. Av. Duarte #94 Santo Domingo, República Dominica Tel.: (809) 667-9171</p>
Costa Rica <p>Aplicaciones Electromecánicas, S.A. Calle 26 Bis y Ave. 3 San José, Costa Rica Tel.: (506) 257-5716 / 223-0136</p>	Nicaragua <p>H & L Electronic Zamen 3, C. Arriba y 15 Varas al Sur Managua, Nicaragua Tel.: (505) 260-3262</p>	Trinidad Tobago <p>A.S. Bryden & Sons (Trinidad) Limited 33 Independence Square, Port Spain Trinidad, W.I. Tel.: (868) 623-4696</p>
Ecuador <p>Castelcorp Km 2-1/2 Avenida Juan T. Marengo junto Dicentro Guayaquil, Ecuador Tel.: (5934) 224-7878/224-1767</p>	Panamá <p>Authorized Service Center Electrodomésticos, S.A. Boulevard El Dorado, al lado del Parque de las Mercedes Panamá, Panamá Tel.: (507) 236-5404</p>	Venezuela <p>Teco Servicio TS2002 Av. Casanova Centro Comercial del Este Local 27 Caracas, Venezuela Tel.: (58-212) 324-0969</p>
El Salvador <p>SerieBlack Calle A San Antonio Abad y Av. Lisboa, Edif. Lisboa Local #21 San Salvador, El Salvador Tel.: (503) 274-1179 / 274-0279</p>		

El consumidor podrá solicitar que se haga efectiva la garantía en cualquiera de nuestras Sucursales o Centros de Servicio Autorizado en todo el país. En este instructivo encontrará un listado de centros de servicio autorizado por Aplicca de México S. de R.L. de C.V. en los cuales también podrá encontrar partes, componentes, consumibles y accesorios para este producto.

SELLO O FIRMA DEL DISTRIBUIDOR	Fecha de compra _____
	Modelo _____

BLACK&DECKER is a trademark of The Black & Decker Corporation, Towson, Maryland, USA

*Marca registrada de *The Black & Decker Corporation*, Towson, Maryland, E.U.

*Marque de commerce déposée de la société *The Black & Decker Corporation*, Towson, Maryland, É.-U.

Copyright © 2003 Applicca Consumer Products, Inc.

Pub No. 1000000164-00-RV00

Product made in People's Republic of China
Printed in People's Republic of China

IMPORTADOR — Aplicca de México S. de R.L. de C.V.
Blvr. Manuel Avila Camacho 2900-302
Fracc. Los Pirules
Tlalnepantla, Edo. de Mex.
México C.P. 54040
Teléfono: (55) 1106-1400
Producto fabricado en la República Popular China
Impreso en la República Popular China

Produit fabriqué en République populaire de Chine
Imprimé en République populaire de Chine

This appliance has a polarized plug (one blade is wider than the other). To reduce the risk of electric shock, this plug will fit in a polarized outlet only one way. If the plug does not fit fully in the outlet, reverse the plug. If it still does not fit, contact a qualified electrician. Do not modify the plug in any way.
This appliance is equipped with a tamper-resistant screw to prevent removal of the bottom cover. To reduce the risk of fire or electric shock, do not attempt to remove the bottom cover. There are no user serviceable parts inside. Repair should be done only by authorized service personnel.

TAMPER-RESISTANT SCREW

SAVE THESE INSTRUCTIONS

The BDDF1210 model (with remote) is suitable for use with solid-state speed control.

control device.

- WARNING**: To reduce the risk of fire or electrical shock, do not use the BDDF1200 fan with any solid-state speed control device.
- Do not use near curtains, plants, window treatments, etc.
- Always use on a dry surface.
- supply before cleaning or servicing.
- CAUTION**: This is an automatically operated device. To reduce the risk of injury, disconnect the fan from the power supply before cleaning or servicing.
- To disconnect, grip plug and pull from wall outlet. Never yank on cord.
- or electrical or mechanical adjustment. Or, call the appropriate toll-free number listed on the cover of this manual.
- Do not operate any appliance with a damaged cord or plug or after the appliance malfunctions or is dropped or damaged in any manner. Return the appliance to the nearest authorized service facility for examination, repair, or damaged in any manner.
- Do not place fan or any parts near an open flame, cooking or other heating appliances.
- Do not operate in the presence of explosive and/or flammable fumes.
- Do not use fan in a window. Rain may cause an electrical hazard.
- Make sure fan is on a stable surface when operating to avoid chance of overturning.
- Never insert fingers, pencils or any other objects through the grille when fan is running.
- parts and before cleaning.
- Unplug from outlet when not in use, when moving fan from one location to another, before putting on or taking off parts and before cleaning.
- Close supervision is necessary when any appliance is used by or near children.
- To protect against electrical shock, do not immerse unit, plug, or cord in water or spray with liquids.
- Use fan only for intended use, as described in instruction manual.
- Please read all instructions.

When using electrical appliances, basic safety precautions should always be followed, including the following:

IMPORTANT SAFETY INSTRUCTIONS

PLEASE READ AND SAVE THIS USE AND CARE BOOK.

POR FAVOR LEA ESTE INSTRUCTIVO ANTES DE USAR EL PRODUCTO.

VEUILLEZ LIRE ET CONSERVER CE GUIDE D'ENTRETIEN ET D'UTILISATION.

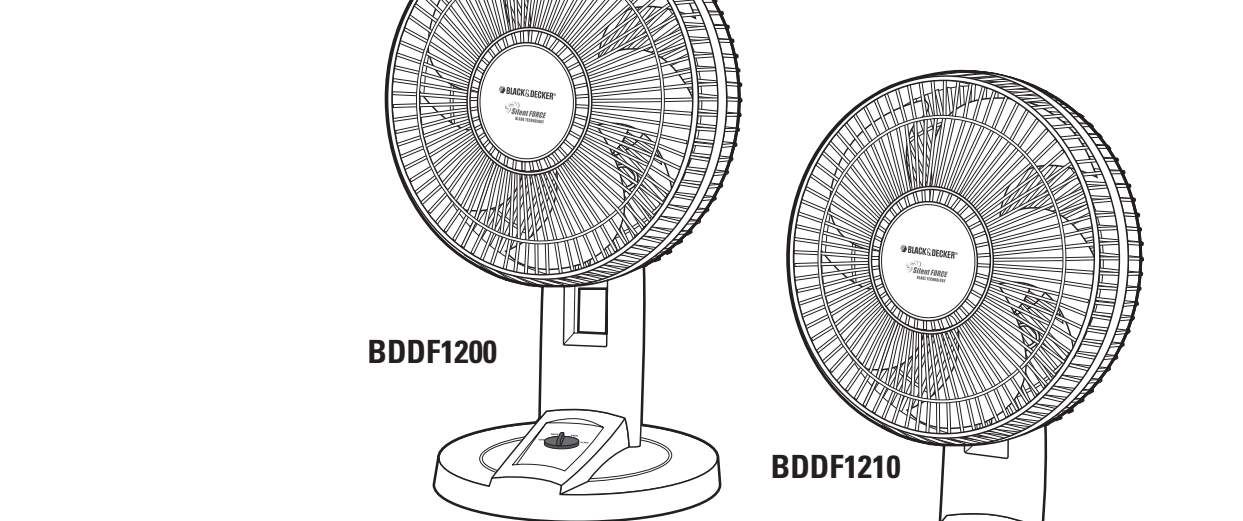
BLACK & DECKER®

12" Typhoon™

Oscillating Fans

Ventiladores Oscilantes

Ventilateurs Oscillants



USA/CANADA	1-800-231-9786
MEXICO	01-800-714-2503
www.blackanddecker.com	
Accessories/Parts (USA/Canada)	1-800-738-0245
Accesorios/partes (EE.UU./Canadá)	
Accessoires/Pièces (É.-U./Canada)	

Séries BDDF1200 - BDDF1210 Series

Free Manuals Download Website

<http://myh66.com>

<http://usermanuals.us>

<http://www.somanuals.com>

<http://www.4manuals.cc>

<http://www.manual-lib.com>

<http://www.404manual.com>

<http://www.luxmanual.com>

<http://aubethermostatmanual.com>

Golf course search by state

<http://golfingnear.com>

Email search by domain

<http://emailbydomain.com>

Auto manuals search

<http://auto.somanuals.com>

TV manuals search

<http://tv.somanuals.com>