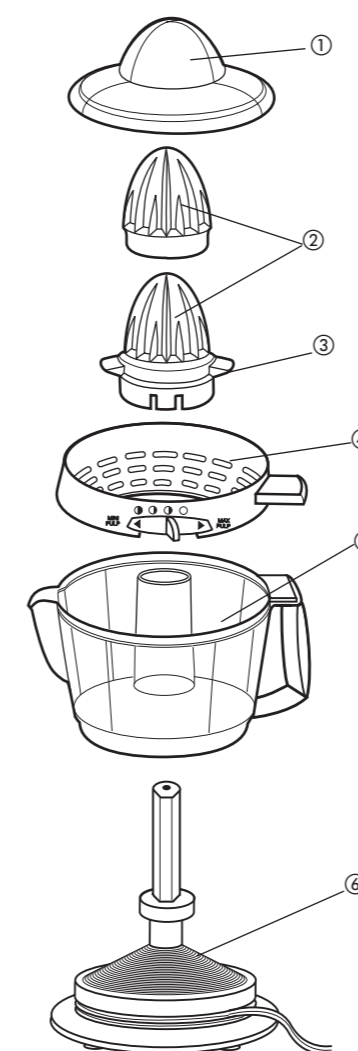


1. Tapa
2. Extractor de jugo autorreversible
3. Agitador
4. Filtro ajustable
5. Recipiente con pico para servir
6. Base con cable para enrollar



1. Cover
2. Self-reversing juice extractor
3. Stirrer
4. Adjustable Strainer
5. Container with pouring spout
6. Base with wrap-around cord

Cómo armar su juguera

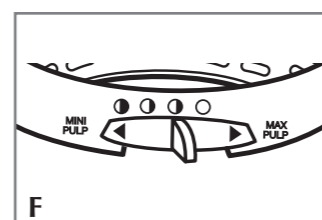
A fin de armar su juguera para utilizarla, debe:

1. Bajar el recipiente hasta que quede colocado sobre la base, a través del soporte de la base (A).
2. Asegurar el recipiente a la base girándolo hacia la derecha hasta que quede firme en su lugar (B).
3. Colocar el filtro ajustable a través del soporte de la base ubicándolo en la parte superior del recipiente. La palanca de selección ajustable del filtro debe quedar directamente sobre el descanso para el pulgar que hay en la manija (C).
4. Elija un extractor de jugo y asegúrelo a la parte superior del soporte de la base (D & E).

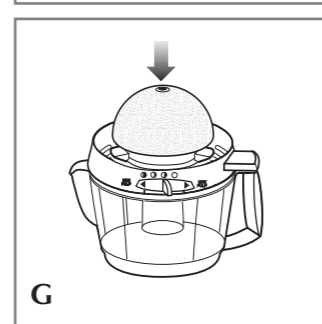
Como usar

Este producto es para uso doméstico únicamente.

1. Lave todas las piezas siguiendo las instrucciones de la sección Cuidado y limpieza.
2. Vuelva a ensamblar las partes.
3. Desenrolle el cable de la base.
4. Conecte el cable a un tomacorriente estándar.
5. Corte la fruta en mitades (naranja, lima, limón o pomelo).



6. Cambie el control manual del filtro para ajustar el nivel de pulpa que desea en el jugo (F).



7. Coloque el lado cortado sobre el extractor de jugo. Ejerciendo presión moderada a firme, presione hacia abajo para comenzar el proceso de extracción de jugo. El extractor de jugo dejará de rotar cuando deje de ejercer presión. Cuando presione el extractor nuevamente, girará en dirección opuesta (G).
8. Para servir o verter el jugo, retire el extractor y el filtro. Tome el recipiente de la manija y gírelo a la izquierda para desatrarlo de la base y levántelo sin inclinarlo.

Nota: Para obtener mejores resultados, deje de ejercer presión periódicamente para invertir la dirección del extractor de jugo y de esta forma, aprovechará al máximo la extracción.

Cuidado y limpieza

Este producto no contiene partes que el consumidor pueda reparar. En caso de requerir mantenimiento, envíelo al personal de servicio calificado.

Para limpiar:

1. Siempre desenchufe la unidad antes de limpiarla o cuando no la esté utilizando.
2. Retire el extractor de jugo, filtro y recipiente. Enjuague estas piezas desmontables con agua y jabón después de utilizarlas.
3. Lave todas las piezas desmontables con agua tibia jabonosa y colóquelas en el lavavajillas; ÚNICAMENTE en el estante superior.

Importante: Pase un paño húmedo o esponja a la base; no la sumerja en agua ni la coloque en el lavavajillas.

Para almacenar:

1. Desenchufe la unidad.
2. Enrolle el cable alrededor del compartimiento de almacenamiento de la base.
3. Ensamble todas las piezas. Colóquela la funda a la unidad para mantenerla sin polvo.

Assembling your Juicer

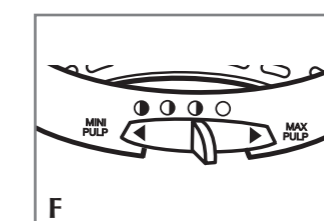
In order to assemble your juicer for use you must:

1. Lower the container onto the base and through the base stem (A).
2. Secure the container to the by turning clockwise until it fits snug (B).
3. Place the adjustable strainer through the top of the base stem and sit it atop of the container. The adjustable strainer selector lever should rest directly over the handle's thumb-rest (C).
5. Choose a juice extractor and secure it to the top of the base stem (D&E).

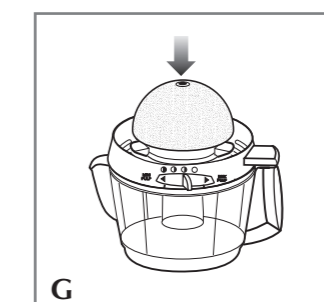
How to Use

This product is for household use only.

1. Wash all parts as instructed in the Care and Cleaning section.
2. Reassemble parts.
3. Unravel the cord from the base.
4. Plug the cord into a standard electrical outlet.
5. Cut fruit in half (orange, lime, lemon or grapefruit).



6. Shift the thumb-setting on the strainer to adjust the level of pulp you desire in your juice (F).



7. Place the cut side over the juice extractor. Using moderate to firm pressure, press down to start the juicing action. The juice extractor will stop rotating when you release pressure. When you press the extractor again it will spin in the reverse direction (G).
8. To serve or pour juice, remove the extractor and strainer. Grip the container handle and turn the container counterclockwise to unlock from base, and lift it straight up.

Note: For best results, periodically release pressure to reverse the juice extractor's direction and it will maximize juice extraction.

Care and Cleaning

This product contains no user serviceable parts. Refer service to qualified service personnel.

To Clean:

1. Always unplug the unit before cleaning or when not in use.
2. Remove the juice extractor, strainer, and container. Rinse these removable parts with soap and water after use.
3. Use warm, sudsy water to wash all removable parts or place in the dishwasher - top rack ONLY.

Important: Wipe the base with a damp cloth or sponge; do not immerse in water or place in the dishwasher.

To Store:

1. Unplug the unit.
2. Wrap the cord around the base storage compartment.
3. Assemble all parts. Place cover over unit to keep it dust free.

Free Manuals Download Website

<http://myh66.com>

<http://usermanuals.us>

<http://www.somanuals.com>

<http://www.4manuals.cc>

<http://www.manual-lib.com>

<http://www.404manual.com>

<http://www.luxmanual.com>

<http://aubethermostatmanual.com>

Golf course search by state

<http://golfingnear.com>

Email search by domain

<http://emailbydomain.com>

Auto manuals search

<http://auto.somanuals.com>

TV manuals search

<http://tv.somanuals.com>