



1.5 Litre Lifestyle Citrus Juicer



First Use Safety Recommendation

Please read through this booklet for safe and efficient use of the appliance. We urge you read and follow all instructions, even if you are familiar with a similar appliance.

Keep this guide handy for future reference.

English Page 02
Arabic Page 09

LCJ82

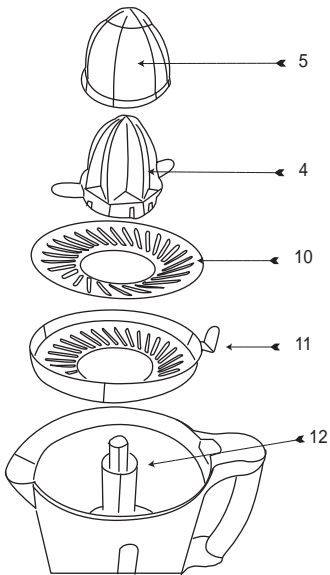
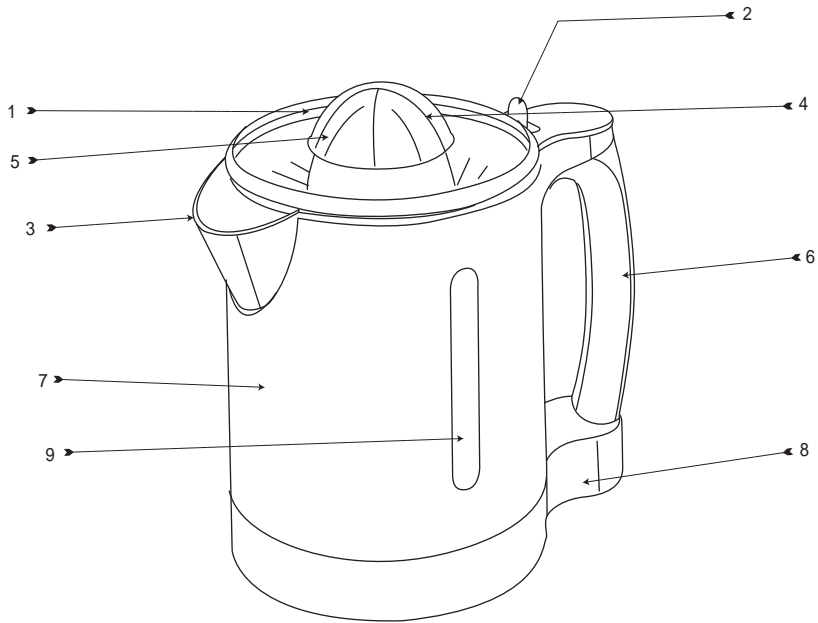


Figure C

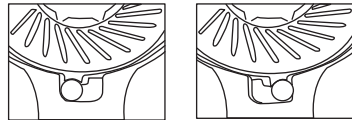


Figure D

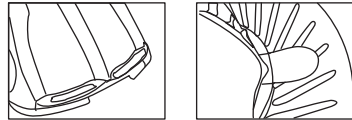
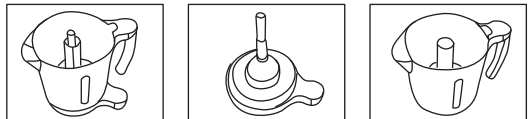


Figure E



Intended use

Your Black & Decker Citrus Juicer has been designed for extracting juice from citrus fruits such as lemons, oranges, etc.

This appliance is intended for indoor consumer use only.

Safety Instructions

- Warning! When using mains-powered appliances, basic safety precautions, including the following, should always be followed to reduce the risk of fire, electric shock, personal injury and material damage.
- Read all of this manual carefully before using the appliance.
- The intended use is described in this manual. The use of any accessory or attachment or the performance of any operation with this appliance other than those recommended in this instruction manual may present a risk of personal injury.
- Retain this manual for future reference.
- Always route the cord carefully to avoid a tripping hazard.
- Never operate an appliance directly below the socket-outlet it is connected to.

Using your appliance

- If applicable, make sure that the appliance is switched off before connecting to or disconnecting from the power supply.
- Always take care when using the appliance.
- Do not use the appliance outdoors.
- Never pull the power supply cord to disconnect the plug from the socket. Keep the power supply cord away from heat, oil and sharp edges.
- Disconnect the appliance from the power supply when not in use, before fitting or removing parts, maintenance and before cleaning.
- Surfaces may be hot during use and during the cool down period
- Do not operate or place any part of this appliance on or near any hot surface, such as a gas or electric burner or in a heated oven.
- When using an extension cord with your appliance, make sure the extension cord is correctly wired & rated for its use.

Safety of others

- Do not allow children or any person unfamiliar with these instructions to use the appliance.
- Do not allow children or animals to come near the work area or to touch the appliance or power supply cord. Close supervision is necessary when the appliance is used near children.
- Never leave an appliance unattended when in use

- Do not allow the cord set to hang over bench tops


After use

- Switch off and remove the plug from the socket before leaving the appliance unattended and before changing, cleaning or inspecting any parts of the appliance.
- When not in use, the appliance should be stored in a dry place. Children should not have access to stored appliances.

Inspection and repairs

- Before use, check the appliance for damaged or defective parts. Check for breakage of parts, damage to switches and any other conditions that may affect its operation.
- Do not use the appliance if any part is damaged or defective.
- Have any damaged or defective parts repaired or replaced by an authorised repair agent.
- Before use, check the power supply cord for signs of damage, ageing and wear.
- Do not use the appliance if the power supply cord or mains plug is damaged or defective.
- If the power-supply cord or mains plug is damaged or defective it must be repaired by the manufacturer or its service agent or a similarly qualified person in order to avoid a hazard. Do not cut the power supply cord and do not attempt to repair it yourself.
- Never attempt to remove or replace any parts other than those specified in this manual.
- Do not attempt to repair the appliance. Take it to your nearest Black & Decker-owned or authorised Service Centre for repair.

Double insulation

 This appliance is double insulated; therefore no earth wire is required. Always check that the power supply corresponds to the voltage on the rating plate.

Additional safety instructions for Citrus Juicers

- Do not immerse the appliance, cord set or plug in liquids
- Always leave sufficient space around the appliance for ventilation
- Keep loose clothing, hair, jewellery, etc. away from moving parts.
- Do not use the unit if you have wet hands or bare feet.
- Care is needed when handling cutting blades, especially when removing the blades from the bowl, emptying the bowl and during cleaning.
- "Switch off the appliance before changing accessories or approaching parts which move in use".

Features

This appliance includes some or all of the following features (fig. A).

1. Lid
2. Sieve control
3. Spout
4. Upper Reamer
5. Lower Reamer
6. Handle
7. Jug
8. Base
9. Viewing window
10. Upper sieve
11. Lower sieve
12. Spindle

Assembly (See Figures D & E)

This appliance is supplied fully assembled & only requires parts to be cleaned before use.

See "Cleaning" for details.

Fit the jug (7) onto the base (8) & rotate the jug in a clock-wise direction until it locks in place.

Place the lower sieve (11) into the jug, with the sieve control (2) located in the recess in the jug.

Fit the upper sieve (10) by first locating the tab into the slot in the lower sieve.

Place the lower reamer (5) over the spindle (12) and push it down so it snaps into position in the lower reamer.

When required, the upper reamer (4) can be positioned on top of the lower reamer. The 2 recesses in the upper reamer must fit over the tabs of the lower reamer.

Use (See Figures B & C)

Prepare the fruit by rolling it gently between the hands for a moment or two then cut it in half.

Push the sieve control to the right to open the sieve. This will allow the juice to flow into the jug below. At the fully open position, some pieces of the fruit may also fall into the jug. The gap can be varied as required.

Connect the appliance to a suitable electrical supply.

Press the cut face onto the reamer. Pressing on the reamer will start the motor in the base. The reamer will rotate, cutting into the fruit and the juice will flow into the jug.

Note: Ensure fingers & hands do not touch the reamer during operation. Never allow loose clothing, jewellery, hair, etc. to come in contact with moving parts.

The amount of juice in the jug can be viewed through the window (9).

Once juicing is completed, the lid (1) can be placed over the unit.

The jug can be removed & used to serve the juice.

Note: Do not run the appliance for more than 10 times continuously. After 3 minutes of continuous use, allow the appliance to cool for 15s before further usage.

Maintenance

Your Black & Decker tool has been designed to operate over a long period of time with a minimum of maintenance. Continuous satisfactory operation depends upon proper tool care and regular cleaning.

Warning! Before performing any maintenance or cleaning of the tool, disconnect the appliance from the power supply.

Ventilation slots should be cleaned occasionally with a clean, dry paint brush.

Cleaning

Lift the lid (1) and outer reamer (5) from the jug then remove the lower reamer (4) and upper sieve assembly. These parts are loosely fastened together & can be separated to facilitate cleaning.

The lower sieve can also be removed.

The jug (7) can be removed from the base by rotating it in an anti-clockwise direction and lifting it.

The base (8) should be cleaned with a clean damp cloth only & dried thoroughly before re-use.

All other parts should be washed in warm soapy water. Rinse with clean water and dry thoroughly with a dry soft cloth.

Note: Do not use abrasives or chemical cleaners on any part of this appliance.

Technical data		LCJ82
Voltage	V	220-240
Power input	W	60
Cable length	m	1.0
Container size	l	1.9
Weight	kg	1.4

Protecting the environment



Separate collection. This product must not be disposed of with normal household waste.

Should you find one day that your Black & Decker product needs replacement, or if it is of no further use to you, do not dispose it off with other household waste. Make this product available for separate collection.



Separate collection of used products and packaging allows materials to be recycled and used again. Use of recycled materials helps prevent environmental pollution and reduces the demand for raw materials.

Local regulations may provide for separate collection of electrical products from the household, at municipal waste sites or by the retailer when you purchase a new product.

Black & Decker provides a facility for the collection and recycling of Black & Decker products once they have reached the end of their working life. To take advantage of this service please return your product to any authorised repair agent who will collect them on our behalf. You can check the location of your nearest authorised repair agent by contacting your local Black & Decker office at the address indicated in this manual. A list of authorised Black & Decker repair agents and full details of our after-sales service and contact are available on the Internet at: www.2helpU.com

BLACK & DECKER HOME APPLIANCE 2 YEAR WARRANTY

Black & Decker provides a 2 Year Warranty for this product from the date of purchase against defects due to defective materials or workmanship. Motor/element burn-outs due to voltage fluctuations are not covered under warranty. If the product should become defective within the warranty period, Black & Decker will repair or (at Black & Decker's discretion) replace it free of charge.

The warranty provisions do not cover failure due to accident, misuse, abuse, negligence or non observation of local regulations on the part of the user. Equally, the warranty provisions do not apply where the appliance has been serviced by a person not authorized by Black & Decker or serviced with non-approved parts and this has contributed to the fault of the product. Superseded models without a replacement equivalent will either be repaired or (at Black & Decker's discretion) replaced with another product of similar retail value.

UPON PURCHASE

Fill in the Warranty Registration Card with the original Authorized Dealer's stamp (indicating date of purchase) and attach your purchase receipt to it. Retain in case of claims in the future.

MAKING A CLAIM

Take your defective product together with the Warranty Registration Card & purchase receipt to your local service Centre. You can either do this in person or send it freight prepaid. If mailing or shipping your appliance, ensure that it is packed carefully in a sturdy carton with enough packing material to prevent damage. Include a note describing the problem to the service Centre and be sure to give your return address.

DESIGNED FOR DOMESTIC PURPOSES ONLY.

حماية البيئة



يجب عدم التخلص من هذا المنتج مع بقية النفايات المنزلية.

إذا وجدت في يوم من الأيام أنك بحاجة لشراء جهاز بلاك أند ديكر جديد، أو لم تعد بحاجة للجهاز القديم، لا تتخلص منه مع النفايات المنزلية الأخرى. جهز هذا المنتج للإستلام المنفصل.

الإستلام المنفصل للمنتجات المستعملة ومواد التغليف يسمح بإعادة تصنيع المواد واستعمالها من جديد. إستعمال المواد المعاد تصنيعها يساعد على منع التلوث البيئي ويقلل الطلب على المواد الأولية.



الأنظمة المحلية قد تنص على ضرورة الإستلام المنفصل للمنتجات الكهربائية من المنازل، في مواقع البلدية للنفايات أو بواسطة بائع التجزئة عندما تشتري منتجاً جديداً.

توفر بلاك أند ديكر التسهيلات لاستلام وإعادة تصنيع منتجات بلاك أند ديكر عندما تصل إلى نهاية حياتها العملية. للإستفادة من هذه الخدمة، يرجى إعادة جهازك إلى أي وكيل تصليح معتمد والذي سيقوم باستلامه بالنيابة عنا. يمكنك معرفة موقع أقرب وكيل تصليح معتمد بالنسبة لك بمراجعة مكتب بلاك أند ديكر المحلي على العنوان المبين في هذا الكتيب. تتوفر قائمة بأسماء وكلاء التصليح المعتمدين من بلاك و ديكر، كما تتوفر تفاصيل كاملة عن خدمات ما بعد البيع وعناوين الاتصال على شبكة الإنترنت : www.2helpU.com

ضمان شامل لمدة سنتين لأجهزة BLACK & DECKER المنزلية

تمنح Black & Decker ضماناً شاملاً مدته سنتين لهذا المنتج اعتباراً من تاريخ الشراء . يغطي الضمان عيوب التصنيع أو المواد الداخلة في التصنيع. وفي حالة إصابة المنتج بأي عطل أثناء فترة الضمان، ستقوم شركة بإصلاحه أو (وفقاً لتقدير Black & Decker) استبداله مجاناً .

لا يغطي الضمان الأعطال الناتجة عن الحوادث، سوء الاستعمال، الإهمال، الاستعمال الخاطئ، أو عدم اتباع النظم المعمول بها محلياً . كذلك، لا تنطبق شروط الضمان إذا تمت صيانة أو تصليح المنتج لدى طرف غير معتمد من قبل شركة Black & Decker، أو في حالة استخدام قطع غيار بدون الرجوع إلى الشركة أو الحصول على موافقتها، وتسببت هذه القطع في العطل. وإذا توقف إنتاج أي طراز مع عدم وجود البديل المناسب، فإن لشركة Black & Decker حق اختيار إصلاح المنتج أو استبداله بطراز آخر بنفس القيمة الشرائية.

عند الشراء

املاً بطاقة تسجيل الضمان مع التأكد من وجود الختم الأصلي للتاجر المعتمد (وتوضيح تاريخ الشراء) ثم ارفق بإيصال الشراء بالبطاقة. الرجاء الاحتفاظ بهما لإبرازهما في حالة وجود مطالبات في المستقبل.

عملية المطالبة

خذ المنتج المعطل مع بطاقة الضمان وإيصال الشراء بنفسك إلى مركز الصيانة المحلي أو يمكنك إرساله بالبريد المدفوعة أجرته سلفاً. وفي حالة إرسال الجهاز بالبريد أو الشحن، تأكد من تفرغ المنتج من الماء كلياً وقم بتغليفه جيداً في صندوق كرتون مقوى مع إضافة مواد تغليف لملاء الفراغات لتفادي إصابته بأي ضرر. ارفق ملاحظة تصف فيها المشكلة لمركز الصيانة وتأكد من كتابة عنوانك.

صُمم للاستعمالات المنزلية فقط.

المواصفات:

يشتمل هذا الجهاز على بعض او جميع المميزات التالية: (شكل أ).

- ١- غطاء .
- ٢- مضببط غريال .
- ٣- مزراب .
- ٤- معصرة عليا .
- ٥- معصرة سفلى .
- ٦- مقبض أو عروة .
- ٧- إناء .
- ٨- قاعدة .
- ٩- نافذة مشاهدة .
- ١٠- مصفي علوي .
- ١١- مصفي سفلي .
- ١٢- محور دوران .

التركيب: (انظر الشكلين "د" و "ح").

يزود هذا الجهاز متكامل الأجزاء يتطلب فقط تنظيف اجزائه قبل الاستعمال .

انظر فقرة التتنظيف للتفاصيل .

ركبي أألأء (٧) على القاعدة(٨) و ادبريه بعكس حركة عقارب الساعة حتى يركب بشكل تام في مكانه الصحيح .

ضعي المصفي السفلي (١١) داخل الأثناء متبوعا بمثبت المصفي (٢)ومشودبا بشكل عكسي داخل الأثناء .

ثبتي المصفي العلوي اولاً (١٠) واضعاً العروة الصغيرة داخل الثقب في المصفي السفلي .

ضعي المعصرة السفلى (٥) فوق محور الدوران (١٢) و ادفعيها الى اسفل حتى تستقر في موضعها الصحيح .

اذا تطلب الامر، يمكن وضع المعصرة العليا (٤) فوق المعصرة السفلى و يجب ان تتلائم الحركتين العكسيتين مع التجويفين الداخليين في عروة المعصرة السفلى .

الاستعمال (انظر الشكلين "ب" و "ج")

اذا تطلب الامر، يمكن وضع المعصرة العليا (٤) اعلى المعصرة السفلى بحيث تصحب الحركتين العكسيتين متقابلتين عند ذراع المعصرة الداخلية .

حضري الفاكهة وافرقيها بعناية بيدك للحظة أو لحظتان ثم أقطعها الى نصفين .

ادفعي مثبت المصفي الى اليمين لفتحه وسيجعل ذلك العصير يتدفق الى الأثناء في الاسفل . وعند فتحه كاملاً، قد تسقط بعض قطع الفاكهة داخل الأثناء ايضاً ،وهنا يمكنك تغيير الفتحة كما هو مطلوب .

او صلي الجهاز بمصدر للكهرباء مناسب . اضغطي واجهة الفاكهة المقطوعة على المعصرة .وهكذا سيدور المحرك في القاعدة

السفلى وستبدأ المعصرة بالدوران وعصر الفاكهة الى عصير ينسال الى الأثناء .

ملاحظة: تأكدي من أن الاصابع و الايدي لا تلمس المعصرة اثناء التشغيل . لتسمحى أبدا الملابس الفضفاضة، المجوهرات، الشعر أن تلامس الاجزاء المتحركة

يمكن رؤية كمية العصير من خلال النافذة (٩) .

لدى إكمال العصر، يمكن وضع الغطاء (١) على الأثناء .

يمكن إزالة الأثناء و استخدامه لتقديم العصير .

ملاحظة: لا تشغلي الجهاز لأكثر من عشر مرات باستمرار . بعد ٢ دقائق من الاستعمال المستمر، اتركي الجهاز يبرد لمدة ١٥ ثانية قبل مواصلة الاستعمال .

الصيانة:

صمم جهازك بلاك اند ديكا ليعمل فترة طويلة من الزمن مع اقل قدر من الصيانة . إن ضمان عمل الجهاز بصورة متواصلة و مرضية يعتمد على العناية اللائقة و التتنظيف .

تنبيه: اقبل إجراء اي صيانة او تنظيف تأكد من فصل الجهاز من مصدر الطاقة .

يجب تنظيف ثقبو التهوية من وقت لآخر بواسطة فرشاة طلاء نظيفة و جافة .

التتنظيف

ارفع الغطاء (١) و المعصرة الخارجية (٥) من الإناء ، بعدها ازل المعصرة الداخلية (٤) و المصفي العلوي . هذه الاجزاء مثبتة بحيث يمكن فصلها لتسهيل النظافة .

يمكن إزالة المصفي السفلي ايضاً .

يمكن ازالة الأثناء (٧) من القاعدة بواسطة تدويره باتجاه عكس عقارب الساعة و رفعه .

يجب تنظيف القاعدة (٨) بقطعة قماش نظيفة رطبة فقط و تجفيفها كلياً قبل اعادة الاستعمال .

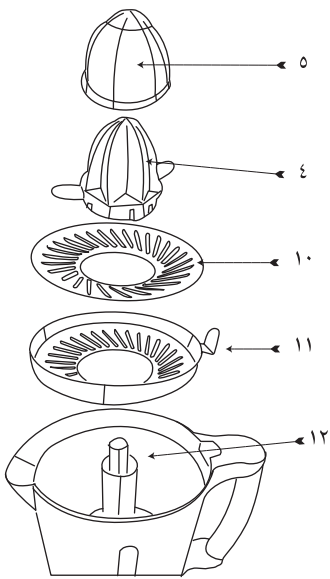
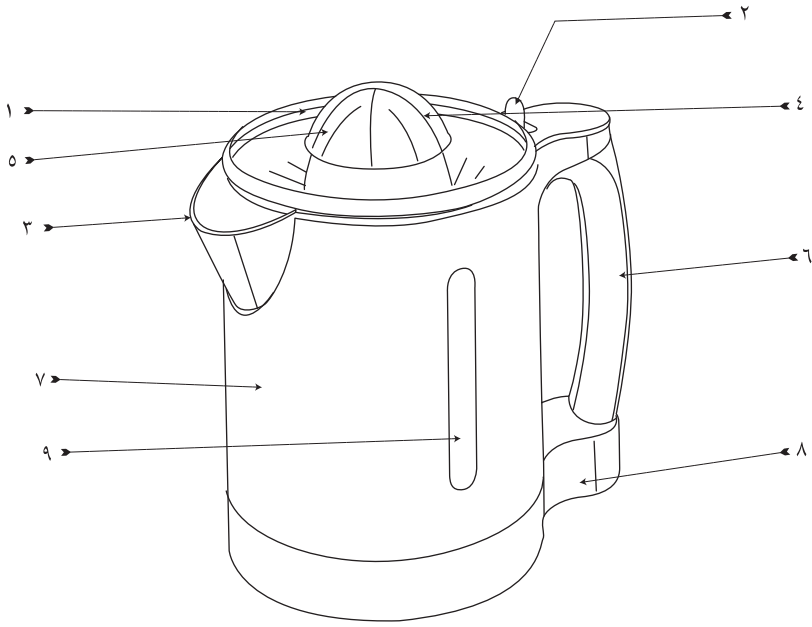
يجب غسل جميع الاجزاء الاخرى في ماء دافئ محتوي على صابون . اشطفها بماء نظيف و جففها جيداً بقماش جاف ناعم .

ملاحظة: لا تستخدمي منظفات كاشطة او كيميوية في تنظيف اي من اجزاء هذا الجهاز .

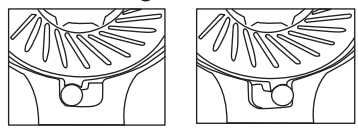
بيانات فنية	LCJ82
الفلطية	٢٢٠-٢٤٠
مدخل الطاقة	٦٠
طول الكيل	٠.١
حجم الحاوية/ الوعاء	٩.١ لتر
الوزن	٤.١ كلم

الغرض من الاستعمال:

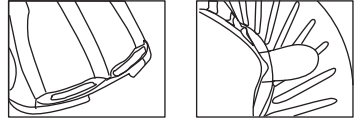
- لا تتركى الجهاز أبداً عندما يكون قيد التشغيل .
 - لا تتركى اسلاك الكبل متدلية فوق حافات المسند بعد الاستعمال:
 - اقطعى التيار الكهربائى و انزع القابس من المقبس قبل أن تتركى الجهاز . و قبل تغييره، أو تنظيف أو تفقد اي جزء من اجزاء الجهاز .
 - يوضع الجهاز عندما لا يكون في طور الأستخدام ويخزن في مكان جاف. يجب عدم دخول الأطفال الى اماكن تخزين الاجهزة.
 - التفطيش/التفقد و الاصلاح:
 - افحصى الجهاز للتأكد من عدم وجود اجزاء معطلة او ناقصة، قبل الاستعمال . افحصى للتحقق من الاجزاء المكسورة او المفاتيح المعطلة و اي حالة اخرى قد تعوق تشغيله.
 - لا تستعملى الجهاز اذا كان اي جزء من اجزائه معطل او ناقص.
 - اصلاح او استبدال اي جزء من الاجزاء المعطلة او الناقصة يتم من قبل وكيل التصليح المخول
 - افحص كبل امداد الطاقة، قبل الاستعمال، للتأكد من عدم وجود اي علامات للعلل، التصلد او الأستهلاك .
 - لا تستعمل الجهاز اذا كان سلك امداد الطاقة أو القابس الرئيسى عاطل و اوفيه نقص.
 - إذا كان سلك امداد الطاقة أو القابس الرئيسى معطل او ناقص، يجب اصلاحه بواسطة الشركة المصنعة أو وكيل خدماتها أو شخص مماثل مؤهل لتفادي المخاطر . لا تقطع كبل امداد الطاقة و لا تحاول اصلاحه بنفسك .
 - لا تحاولى ازالة او استبدال اي اجزاء غير التي حددت في هذا الكتيب .
 - لا تحاولى إصلاح الجهاز . خذه الى اقرب مركز خدمات تابع لبلالك اند ديكر او مركز الخدمة المخول لاصلاحه .
- العزل المزدوج:
- هذا الجهاز مزدوج العزل، لذا لا يحتاج الى سلك ارضى .
تأكدى دائماً من أن الطاقة المجهزة تتوافق مع الفلطية المدرجة على لوحة بيان الفولتية .
-
- إرشادات سلامة إضافية:
- لا تغمر الجهاز، اسلاك الكبل و القابس بالسوائل .
 - اترك مساحة كافية دائماً حول الجهاز للتهوية .
 - ابعد الملابس الفضفاضة، الشعر و المجوهرات... الخ. عن الاجزاء المتحركة من الجهاز .
 - لا تستخدم الجهاز اذا كنت مبتل اليدين او حافي القدمين .
 - الحذر مطلوب عند التعامل مع سكاكين القطع، خاصة عند رفع السكاكين و أفراغ الوعاء وخلال التنظيف .
 - "أوقف الجهاز قبل تغيير الملحقات او الاقتراب من الاجزاء المتحركة اثناء الاستعمال" .
- سلامة الآخرين:
- لا تسمحى للأطفال او اي شخص ليس له دراية بهذه الارشادات، باستعمال الجهاز .
 - لا تسمحى للأطفال او الحيوانات بالاقتراب من مكان العمل او لمس الجهاز او سلك امداد الطاقة. الأنبية العالي مهم عند استعمال الجهاز بالقرب من الاطفال .
- 8-
- Download from Www.Somanuals.com. All Manuals Search And Download.



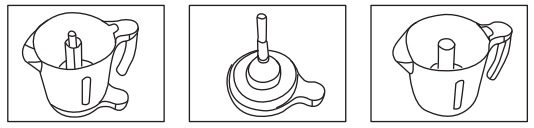
الشكل ج



الشكل د



الشكل ح



Names & Addresses for Black & Decker Service Concessionaries

Afghanistan: Ishan National Co., Opp. Ministry of Justice, Kabul. Tel.: +93-2-2101727. **Algeria:** SARL Outillage Corporation, 04 Route De Dely Brahmin Cheraga, Alger. Tel.: +213-21-364363/508, Fax: +213-21-369667. **Bahrain:** Fawaz Al Zayani, P.O.Box 26563, Adliya, Manama. Tel.: +973-17-715252/712756, Fax: +973-17-713789. **Bangladesh:** Ultra Corporation, 8, Kushol Centre, Uttara, Dhaka 1230. Tel.: +880-2-8919272/9756 Ext.28, Fax: +880-2-9887167. **Egypt:** Anasia Egypt for Trading S. A. E., P.O.Box 2443, 110 Mostafa Refaat Street, Sheraton Heliopolis 11361, Cairo. Tel.: +20-2-2684159, Fax: +20-2-2684169. **Ethiopia:** Tewfik Sherif & Co. Ltd., P.O.Box 5583, Debre Zeit Road, Addis Ababa. Tel.: +251-1-651700/601, Fax: +251-1-650570. **India:** Gryphon Impex Pvt. Ltd., D-6/4, Okhla Industrial Area, Phase-I, New Delhi-110020. Tel.: +91-11-26372602-4, Fax: +91-11-26372601. **Iran:** Tehran - Service Centre of Iran, No 510, South Karger Ave, Below Pasteur Sq. Tehran. Tel.: +98-21-6490608/0656/6407672. **Kish Island:** Cayhan Electric Co., No. 69, Paradise Shopping Centre, Kish Island. Tel.: +98-76444-22894. **Jordan:** Bashitli Hardware, P.O.Box 1564, TLA Ali, Amman. Tel.: +962-6-5350009/4770741, Fax: +962-6-5350012/4789783. **Kenya:** Zylong Enterprises, IPS Building, Kuanda Street, P.O.Box 40877, Nairobi. Tel.: +254-2-338188/199, Fax: +254-2-330642. **Kuwait:** Al Omar Technical Co., P.O.Box 4062, 13041 Safat, Kuwait. Tel.: +965-4848595/0039, Fax: +965-4845652. **Lebanon:** Est. F.A. Keltaneh SA, P.O.Box 110242, Dora Highway, Keltaneh Building, Beirut. Tel.: +961-1-255860/6, Fax: +961-1-255891. **Libya:** El Ghoul Brothers, P.O.Box 348, Islamic Call Bldg., Office 201-202, Benghazi. Tel.: +218-61-9097681/4183, Fax: +218-61-9094123. **Madagascar:** Group Tana Confort S. A. R. L., B. P. 1770, Antananarivo. Tel.: +261-20-2264505, Fax: +261-20-2264244. **Malta:** John G. Cassar Ltd., 36 Victory Str, Oormi QRM 06, Malta. Tel.: +356-21-493251, Fax: +356-21-483231. **Mauritius:** Happy World Marketing Ltd., Block 2, Industrial Estate, Coromandel, P.O.Box 429, Port Louis. Tel.: +230-2076700, Fax: +230-2337330/7400. **Nepal:** Universal Trading Centre, P.O.Box 1947, Tripureswor, Kathmandu. Tel.: +977-1-262192/260587/785, Fax: 261154. **Nigeria:** Amin Bros. Eng. Co. Ltd., 30A (Plot 1291), Akin Adesola Street, Victoria Island, Lagos. Tel.: +234-1-3201778, Fax: +234-1-2613667. **Oman:** Oman Mktg. & Service Co., P.O.Box 2734, Ruwi, Muscat. Tel.: +968-560232, Fax: +968-560255. **Pakistan:** Karachi - Ammar Service & Spares, 60, Bank Arcade, Serai Road, Karachi. Tel.: +92-21-2426905, Fax: 2427214/5243. **Pakistan:** Lahore - Electronics Inn, 212-G Raja Centre, Main Market, Gulberg, Lahore. Tel.: +92-42-5756750. **Philippines:** Modern House International Enterprises, 213 Rizal Ave. Extension, between 2nd and 3rd Ave. Kalookan City. Tel.: +632 366-4487, Fax: +632 366-4489. **Qatar:** Al Mufth Trading & Cont., P.O.Box 875, Doha. Tel.: +974-4650880/4446868, Fax: +974-4441415. **Saudi Arabia:** Dammam - Ebrahim Fawaz Al Zayani, P.O.Box 76026, Al Raka, Dammam. Tel.: +966-3-8140914, Fax: +966-3-8140824. **Jeddah:** Anasia Trading Co. Ltd. Caravan Shopping Centre, Hail Street. P. O. Box 50959, Jeddah-21477, Tel. 02 650 0948/02 636 3825, Fax 02 638 0720. **Madina:** Garziz Trdg. for Bldg. Mat.&Decor., P.O.Box 3364, Madina. Tel.: +966-4-8261490/82227636, Fax: +966-4-8265741. **Riyadh:** Anasia Trading Co Ltd. New Akaria Building, 60th St., 3rd Floor, Building # 4, Office # 3402, Malaz. P. O. Box. 18689, Riyadh-11425, Tel.: 01 478 2549, Fax: 01 478 2761. **Yanbu:** Bin Afif, P.O.Box 530 Yanbu, Al Bahr. Tel.: +966-4-3222626/8867, Fax: +966-4-3222210. **Sri Lanka:** Delmege Gen. Equip. Pvt. Ltd., No. 428/IAT. B., Jaya Mawatha (Darley Road), Colombo-10. Tel.: +94-11-2665914, Fax: +94-11-2665915. **Sudan:** United Distribution Company, P.O.Box 325, Sayed Abdul Rehman Street, Khartoum. Tel.: +249-11-772612/777296, Fax: +249-11-770919. **Tanzania:** General Motors Investment, P. O Box 16541, 14 Vingunguti Nyerere Road, Dar Es Salaam. Tel.: +255-22-2862661/5022, Fax: +255-22-2862667/5412/3. **Tunisia:** STE Tunisienne De Quincaillerie Stq., Nvelle ZI 2013, Ben Arous, Tunis, Tunisia, Tel: +216 71386102, Fax: +216 71380412. **UAE:** Abu Dhabi - Light House Electric., P.O.Box 120, Abu Dhabi. Tel: +971-2-6726131, Fax: +971-2-6720667. Dubai - Black & Decker (O) A.G., P.O.Box 5420, Dubai. Tel.: +971-4-7028234/233, Fax: +971-4-2822765. Ideal Mach. & Equipt. R. W/shop P.O.Box 37116, Al Quoz, Dubai. Tel.: +971-4-3474160, Fax: +971-4-3474157. Sharjah - McCoy Middle East LLC, P.O.Box 20228, Sharjah. Tel.: +971-6-5336321, Fax: +971-6-5336320. **Uganda:** The Building Centre, Kitgum House, 52 Station Road, P.O.Box 7436, Kampala. Tel.: +256-41-234567, Fax: +256-41-236413. **Yemen:** Aden - Middle East Trad. Co. Ltd., Mulla Dakka, Aden. Tel.: +967-2-240950, Fax: +967-2-240952. **Sana'a:** Middle East Trad. Co. Ltd., P.O.Box 12363, Hayel Street, Sana'a. Tel.: +967-1-204201, Fax: +967-1-204204. **Taiz:** Middle East Trad. Co. Ltd., Campa area near Al-Kair mosque, Taiz. Tel.: +967-4-231610/232033, Fax: +967-4-219869. **Zimbabwe:** J.D.Distributors, P.O.Box 226, 17 Bessemer Road, Graniteside, Harare. Tel.: +263-4-753913-7, Fax: 753918. **Cyprus:** G. Kyprianou Trading Co Ltd., 51 Prodromou Ave. Strovolos, 1681, P.O. Box 23318 Nicosia Cyprus. Tel.: 00357 22 468170/1, Fax: 00357 22 468186, Email gklttd@spidernet.com.cy



WARRANTY REGISTRATION CARD

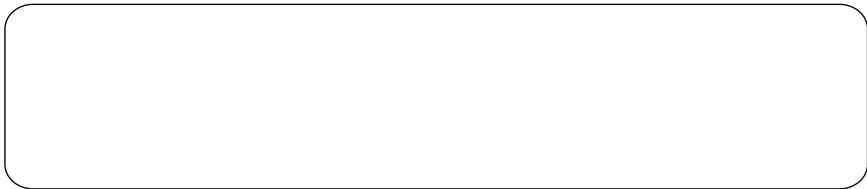
YOUR NAME/الإسم _____

YOUR ADDRESS/العنوان _____

POSTCODE/الرمز البريدي _____

DATE OF PURCHASE/تاريخ الشراء _____

DEALER'S NAME & ADDRESS/إسم وعنوان البائع _____



PRODUCT MODEL NO. LCJ82

Free Manuals Download Website

<http://myh66.com>

<http://usermanuals.us>

<http://www.somanuals.com>

<http://www.4manuals.cc>

<http://www.manual-lib.com>

<http://www.404manual.com>

<http://www.luxmanual.com>

<http://aubethermostatmanual.com>

Golf course search by state

<http://golfingnear.com>

Email search by domain

<http://emailbydomain.com>

Auto manuals search

<http://auto.somanuals.com>

TV manuals search

<http://tv.somanuals.com>