

Screw Feeder

INSTRUCTION MANUAL

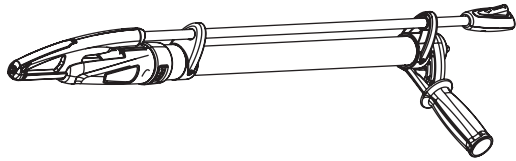
Catalog Numbers FS100SF, ASF100EX

BEFORE RETURNING THIS PRODUCT FOR ANY REASON PLEASE CALL

1-800-544-6986

IF YOU SHOULD EXPERIENCE A PROBLEM WITH YOUR BLACK & DECKER PRODUCT, CALL **1-800-544-6986**

BEFORE YOU CALL, HAVE THE FOLLOWING INFORMATION AVAILABLE, CATALOG No., TYPE No., AND DATE CODE. IN MOST CASES, A BLACK & DECKER REPRESENTATIVE CAN RESOLVE THE PROBLEM OVER THE PHONE. IF YOU HAVE A SUGGESTION OR COMMENT, GIVE US A CALL. YOUR FEEDBACK IS VITAL TO BLACK & DECKER.



SAVE THIS MANUAL FOR FUTURE REFERENCE.

VEA EL ESPAÑOL EN LA CONTRAPORTADA.

INSTRUCTIVO DE OPERACIÓN, CENTROS DE SERVICIO Y PÓLIZA DE GARANTÍA. **ADVERTENCIA:** LEA ESTE INSTRUCTIVO ANTES DE USAR EL PRODUCTO.

Catalog # FS100SF, ASF100EX
Copyright © 2004 Black & Decker

Form No.618492-01, Rev. 2

(Dec. '04)
Printed in Mexico

General Safety Rules

WARNING! Read and understand all instructions. Failure to follow all instructions listed below, may result in electric shock, fire and/or serious personal injury.

SAVE THESE INSTRUCTIONS

• Read and understand drill instruction manual before using this tool. It contains additional safety rules and instructions not covered here.

Electrical Safety

- Check for wires, plumbing, or hazardous conditions around and obscured by the work surface. Failure to do so may result in electric shock or other personal injury.
- Always hold the handle with one hand and the drill with the other hand when driving screws. Contact with "live" wire will make exposed metal parts of tool and drill "live" and shock the operator.

Personal Safety

- Use safety equipment. Always wear appropriate eye, respiratory, and foot protection. Failure to do so may result in personal injury.
- Dress properly. Do not wear loose clothing or jewelry. Contain long hair. Keep your hair, clothing, and gloves away from moving parts. Loose clothing, jewelry, or long hair can be caught in moving parts. Air vents cover moving parts and should be avoided.
- Keep hands and feet away from main body assembly when depressing tool or when holding tool upright with a drill attached which has sufficient weight by itself to depress tool. Injuries may be caused by pinch points and sharp screw tips.
- Do not use tool while standing on a ladder or step stool. Overreaching can cause a loss of balance and subsequent fall.

Tool Use and Care

- Do not expose tool to rain or wet conditions. Discontinue use if hex shaft does not spin freely. Rust may cause moving parts to seize.
- Do not use trigger lock on drill if equipped with one. An unsafe condition may result if screw is unintentionally driven.
- Always check tool before use:
 - Examine for broken parts.
 - Turn hex shank by hand to ensure free rotation.
 - Verify clear plastic window on sliding barrel is fully closed.
 - Verify proper operation of depth adjustment slider.
 - Cycle tool once.
- If tool is damaged or not functioning properly, have it serviced before using. Many accidents are caused by poorly maintained tools.
- After use, always remove drill from tool. Do not store with drill attached to hex shaft. Tool with attached drill can more easily fall if bumped.
- For use ONLY with drywall and decking type screws number #6 & #8 Phillips or Robertson head, 1.5 to 3 inches in length. Other screws may jam.
- Do not remove screws from the clear tube through the screw filter. A jam may occur.

Service

- Tool service must be performed only by qualified repair personnel. Service or maintenance performed by unqualified personnel could result in a risk of injury.
- When servicing a tool, use only identical replacement parts. Follow instructions in the Maintenance section of this manual. Use of unauthorized parts or failure to follow Maintenance Instructions may create a risk of electric shock or injury.

Specific Safety Rules

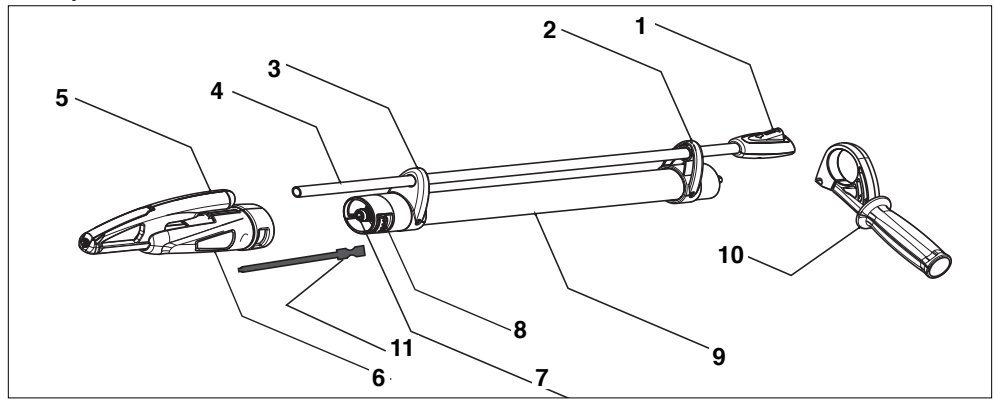
WARNING: Some dust created by power sanding, sawing, grinding, drilling, and other construction activities contains chemicals known to cause cancer, birth defects or other reproductive harm. Some examples of these chemicals are:

- lead from lead-based paints,
- crystalline silica from bricks and cement and other masonry products, and
- arsenic and chromium from chemically-treated lumber (CCA).

Your risk from these exposures varies, depending on how often you do this type of work. To reduce your exposure to these chemicals: work in a well ventilated area, and work with approved safety equipment, such as those dust masks that are specially designed to filter out microscopic particles.

• Avoid prolonged contact with dust from power sanding, sawing, grinding, drilling, and other construction activities. Wear protective clothing and wash exposed areas with soap and water. Allowing dust to get into your mouth, eyes, or lay on the skin may promote absorption of harmful chemicals.

WARNING: Use of this tool can generate and/or disburse dust, which may cause serious and permanent respiratory or other injury. Always use NIOSH/OSHA approved respiratory protection appropriate for the dust exposure. Direct particles away from face and body.



Screw Feeder Diagram

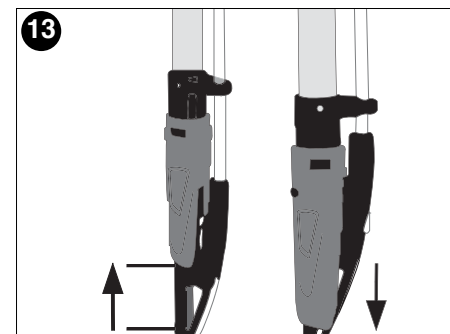
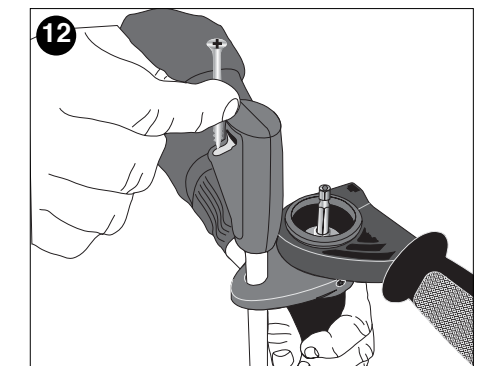
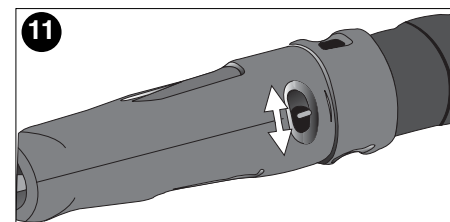
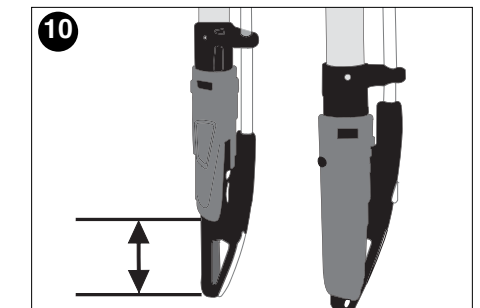
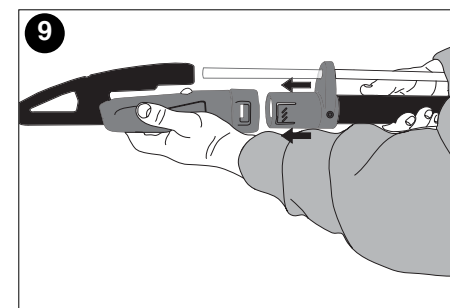
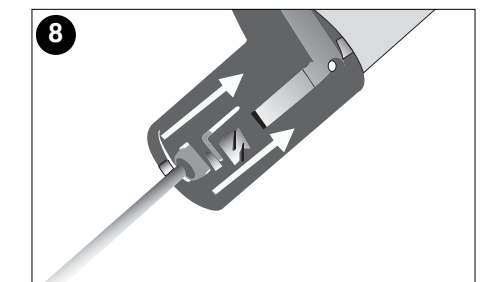
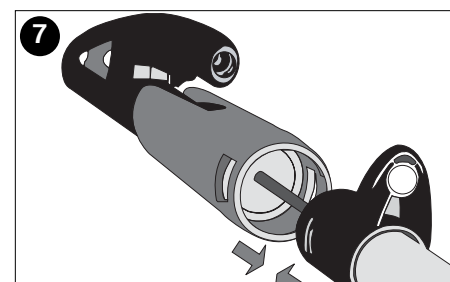
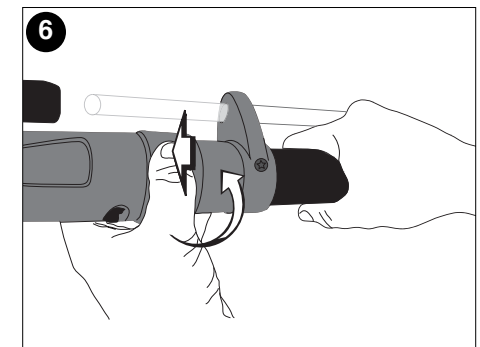
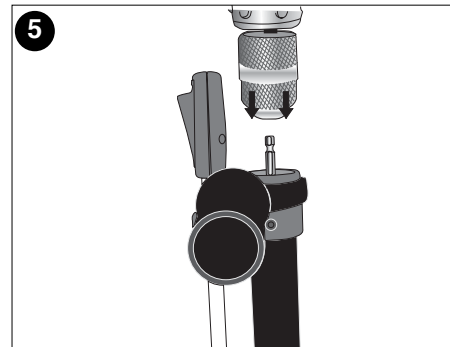
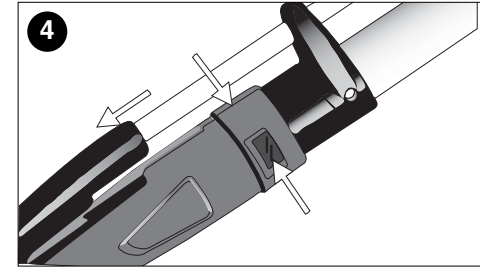
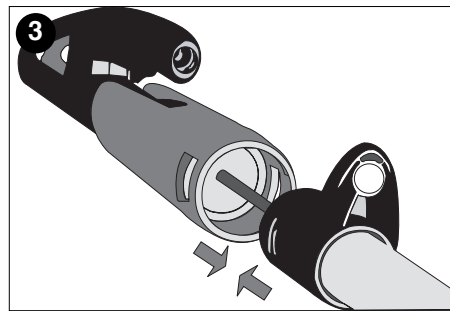
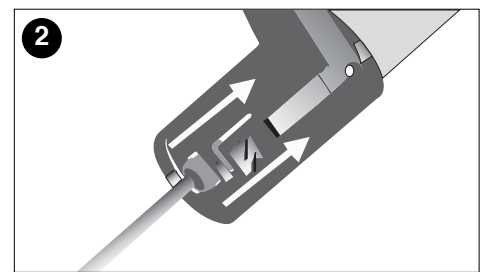
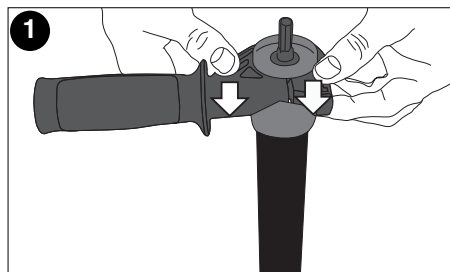
- Screw Filter
- Rear Support
- Front Support
- Clear Tube
- Sliding Barrel
- Main Body Assembly
- Quick Change Bit Holder
- Release Tabs
- Extension Assembly
- Handle
- Drive Bit
- (Phillip/Robertson)

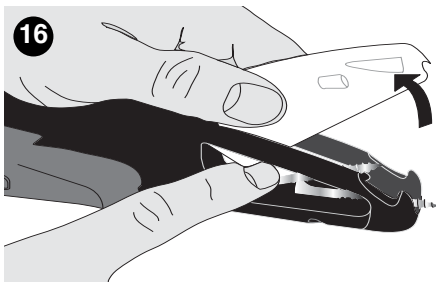
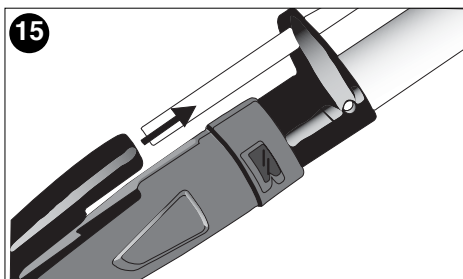
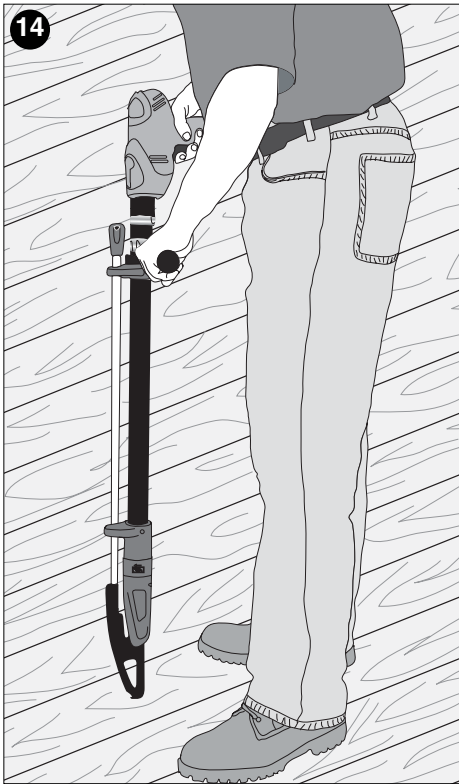
Diagramme de l'alimenteur à vis

- Filtre de vis
- Support arrière
- Support avant
- Tube transparent
- Canon coulissant
- Corps principal
- Porte-embout à changement rapide
- Languettes de dégagement
- Rallonge
- Poignée
- Embout (Phillips/Robertson)

Diagrama del alimentador de tornillos

- Filtro de tornillos
- Soporte trasero
- Soporte delantero
- Tubo transparente
- Cilindro deslizable
- Conjunto del cuerpo principal
- Portabrocas de recambio rápido
- Lengüetas de liberación
- Conjunto de extensión
- Empuñadura
- Broca impulsora (Phillip / Robertson)





Assembly

Figure 1 - Attach the handle to the extension assembly by turning the handle counterclockwise to loosen the ring adjustment. After attaching the handle assembly, turn the handle clockwise to tighten. Be sure handle is fully seated.

Figure 2 - Insert the correct driver bit tip for the screws being used (Phillips / Robertson Head), by placing the bit at the quick-change bit holder and retracting the quick-change barrel.

Figure 3 - Insert the bit through the main body as shown, making sure the front assembly hole aligns with the sliding barrel and secure the assembly unit until it clicks into place.

Figure 4 - Insert the clear tube through the front and rear supports and into the sliding barrel until it stops, a slight rotational movement can help.

Figure 5 - Attach the drill chuck to the hex shank shaft.

Changing a Drive Bit

Figure 6 - Remove the clear tube from the sliding barrel. Hold the unit as shown, press in the tab and turn in the direction of the arrow to release.

Figure 7 - Remove the main body assembly and place it aside.

Figure 8 - Press the barrel of the quick-change bit holder and remove the bit, insert the replacement, reverse steps to reinstall.

Figure 9 - Reattach the main body assembly making sure to align the clear tube with the sliding barrel.

Operation

Figure 10 - Check for correct driver bit tip for screws being used by retracting the sliding barrel. (See "Changing A Drive Bit")

Figure 11 - Set depth stop to desired counter sink depth.

Figure 12 - Holding the unit vertically, drop screws through the screw filter. Note: Do not overfill the tube as it may jam the screw filter.

Figure 13 - Completely depress and release sliding barrel once by pressing onto horizontal surface to load first screw into barrel.

Figure 14 - To drive screws, locate tip on workpiece, hold drill and feeder assembly vertically, squeeze trigger while pushing on drill. Stop when ratcheting sound starts (drive bit has disengaged from screw head at set depth.)

Always hold unit securely with two hands in a vertical downward position only. Keep hands and feet away from main body assembly when tool is depressed. Note that the weight of some heavier drills is enough to cause tool to depress.

To Empty Screws

Figure 15 - Always remove screws from tubes by pulling tube from sliding barrel, allowing screws to fall from bare end. DO NOT try to remove screws through the screw filter at other end.

Clearing Jammed Screws

Figure 16 - To remove screws which have become dislodged, lift the clear plastic window at the head of the sliding barrel.

Recommendations

- Use of a variable speed drill at medium to low speed.
- If the unit tends to vibrate after engaging the drill's chuck, loosen the chuck jaws and reattach.
- Do not use the unit with a hammer drill option engaged.
- The feeder accepts a variety of screw types, however, not all of them will work correctly. Experiment by driving screws into scrap material first.
- Do not use Trim Head screws.
- For best results, use ONLY with drywall and decking type screws number #6 & #8 Phillips or Robertson head, 1.5 to 3 inches in length.
- If a screw head has the option to use both Phillips and Robertson (square) bit, then it is recommended to use as a first option the square bit to get the full advantages of the depth adjuster.
- The screw feeder is an extension for a drill. If the drill torque is not adequate enough to drive a screw in certain types of material, it will not be improved by using the unit.
- Do not drop the unit, especially if the drill is attached to the hex shank.

Maintenance

Use only mild soap and damp cloth to clean the tool. Never let any liquid get inside the tool; never immerse any part of the tool into a liquid. Periodically clean any metal screw fragments from tool.

IMPORTANT: To assure product SAFETY and RELIABILITY, repairs, maintenance and adjustment should be performed by authorized service centers or other qualified service personnel, always using identical replacement parts.

Accessories

Recommended accessories for use with your tool are available from your local dealer or authorized service center. If you need assistance regarding accessories, please call: **1-800-54-HOW-TO (544-6986)**.

⚠ WARNING: The use of any accessory not recommended for use with this tool could be hazardous.

Service Information

Black & Decker offers a full network of company-owned and authorized service locations throughout North America. All Black & Decker Service Centers are staffed with trained personnel to provide customers with efficient and reliable power tool service.

Whether you need technical advice, repair, or genuine factory replacement parts, contact the Black & Decker location nearest you. To find your local service location, refer to the yellow pages directory under "Tools—Electric" or call: **1-800-54-HOW-TO (544-6986)**.

Full Two-Year Home Use Warranty

Black & Decker (U.S.) Inc. warrants this product for two years against any defects in material or workmanship. The defective product will be replaced or repaired at no charge in either of two ways.

The first, which will result in exchanges only, is to return the product to the retailer from whom it was purchased (provided that the store is a participating retailer). Returns should be made within the time period of the retailer's policy for exchanges (usually 30 to 90 days after the sale). Proof of purchase may be required. Please check with the retailer for their specific

return policy regarding returns that are beyond the time set for exchanges.

The second option is to take or send the product (prepaid) to a Black & Decker owned or authorized Service Center for repair or replacement at our option. Proof of purchase may be required. Black & Decker owned and authorized Service Centers are listed under "Tools-Electric" in the yellow pages of the phone directory.

This warranty does not apply to accessories. This warranty gives you specific legal rights and you may have other rights which vary from state to state. Should you have any questions, contact the manager of your nearest Black & Decker Service Center. This product is not intended for commercial use.

FREE WARNING LABEL REPLACEMENT: If your warning labels become illegible or are missing, call 1-800-544-6986 for a free replacement.

Black & Decker (U.S.) Inc.,
701 E. Joppa Rd.
Towson, MD 21286 U.S.A.



See 'Tools-Electric'
- Yellow Pages -
for Service & Sales



Alimentateur à vis

MODE D'EMPLOI

Numéros de catalogue **FS100SF, ASF100EX**

**SI VOUS ÉPROUVEZ UN PROBLÈME
AVEC VOTRE PRODUIT BLACK & DECKER,
COMPOSEZ LE NUMÉRO SUIVANT :
1-800-544-6986**

⚠ Règles de sécurité générales

⚠ AVERTISSEMENT ! Assurez-vous de lire et de comprendre toutes les instructions. Négliger de suivre les instructions énumérées ci-dessous pourrait être la cause d'une secousse électrique, d'un incendie ou d'une blessure corporelle grave.

CONSERVEZ CES DIRECTIVES

- **Assurez-vous de lire et de comprendre le mode d'emploi de la perceuse avant de l'utiliser.** Il contient des règles de sécurité et des instructions supplémentaires qui ne sont pas incluses dans le présent document.

Sécurité en matière d'électricité

- **Vérifiez la présence de fils, de canalisations de plomberie ou d'autres conditions dangereuses environnantes à la surface de travail, ou dissimulées par celle-ci.** Négliger de se conformer à cette mesure pourrait être la cause d'une secousse électrique ou autre blessure corporelle.
- **Maintenez toujours la poignée d'une main et la perceuse de l'autre lorsque vous enfoncez des vis.** Tout contact avec un fil sous tension conduira l'électricité aux pièces métalliques de l'outil; il s'ensuit donc que l'opérateur subira une secousse électrique.

Sécurité personnelle

- **Utilisez l'équipement de sécurité. Portez toujours des dispositifs de protection pour les yeux, les voies respiratoires et les pieds.** Négliger de se conformer à cette mesure pourrait être la cause de blessures corporelles.
- **Habillez-vous de façon adéquate. Ne portez pas de vêtements amples ni de bijoux qui pourraient s'enchevêtrer quelque part. Attachez les cheveux longs. Gardez les cheveux, les vêtements et les gants à l'écart des pièces mobiles.** Les vêtements amples, bijoux ou cheveux longs pourraient s'enchevêtrer dans les pièces mobiles. Tenez-vous à l'écart des fentes d'aération, car elles couvrent des pièces mobiles.
- **Gardez les mains et les pieds à l'écart du corps principal de l'outil lorsque vous l'activez ou le maintenez à la verticale avec une perceuse ayant suffisamment de poids pour activer l'outil.** Les blessures peuvent être causées par des points de pincement et des extrémités de vis pointues.
- **N'utilisez pas l'outil lorsque vous vous tenez debout sur une échelle ou un escabeau.** Le fait de trop étendre les bras peut provoquer un déséquilibre et une chute subséquente.

Utilisation et entretien de l'outil

- **Ne pas exposer l'outil à la pluie ou à d'autres conditions où il pourrait être mouillé. Discontinuer son utilisation si l'arbre hexagonal cesse de tourner librement.** La rouille pourrait gripper les pièces mobiles.
- **Ne pas utiliser le dispositif de blocage de l'interrupteur si la perceuse est dotée d'un tel accessoire.** L'enfoncement non intentionnel d'une vis pourrait présenter des risques.
- **Vérifiez toujours l'outil avant de l'utiliser :**
 - a. Vérifier la présence de pièces brisées.
 - b. Faites tourner l'arbre hexagonal à la main pour vous assurer qu'il tourne librement.
 - c. Assurez-vous que la fenêtre plastique transparente du canon coulissant est complètement fermée.
 - d. Vérifiez le fonctionnement adéquat du dispositif de réglage de la profondeur.
 - e. Faites tourner l'outil à vide pour l'essayer.
- **Si l'outil est endommagé ou s'il ne fonctionne pas, faites-le réparer avant de l'utiliser.** De nombreux accidents sont dus à une négligence dans l'entretien des outils.
- **Démontez toujours la perceuse de l'outil après utilisation. Ne rangez pas l'outil lorsqu'une perceuse est montée à l'arbre hexagonal.** Lorsqu'une perceuse est montée à l'alimentateur, il est plus probable que l'ensemble tombe s'il reçoit un coup.
- **Utilisez cet outil SEULEMENT pour enfoncez des vis pour murs secs et platelages n° 6 ou n° 8 à tête PHILLIPS (cruiforme) ou Robertson (à quatre pans creux) de 38 mm à 76 mm (1,5 po à 3 po) de longueur.** D'autres vis pourraient se bloquer.
- **Ne retirez pas les vis du tube transparent par l'extrémité où se situe le filtre de vis.** Un blocage pourrait se produire.

Réparation

- **La réparation d'outils doit être exécutée uniquement par un personnel de réparation formé.** Toute réparation ou tout entretien réalisé par un personnel non formé peut causer un risque de blessures.
- **Pour réparer un outil, n'utilisez que des pièces de rechange identiques. Suivez les directives figurant à la section « Entretien » du mode d'emploi.** L'utilisation de pièces non autorisées, ou le fait de ne pas suivre les directives d'entretien, peut entraîner un risque de secousse électrique ou de blessure corporelle.

⚠ Règles de sécurité spécifiques

⚠ AVERTISSEMENT : Certaines poussières produites par les activités de ponçage, sciage, meulage, perçage et autres activités de construction peuvent contenir des produits chimiques pouvant causer le cancer, des anomalies congénitales ou d'autres problèmes liés aux fonctions reproductrices. Voici quelques exemples de ces produits chimiques :

- le plomb contenu dans les peintures à base de plomb;
- la silice cristalline de la brique, du ciment et d'autres produits de maçonnerie; et
- l'arséniat de cuivre et de chrome provenant du bois traité chimiquement.

Les risques liés à l'exposition à ces poussières varient selon la fréquence à laquelle vous travaillez avec ce type de matériaux. Pour réduire votre exposition à ces produits chimiques, travaillez dans un endroit bien ventilé et portez un équipement de sécurité approuvé comme un masque antipoussières conçu spécialement pour filtrer les particules microscopiques.

- **Évitez le contact prolongé avec les poussières produites par les activités de ponçage, sciage, meulage, perçage et autres activités de construction. Portez des vêtements de protection et lavez les parties du corps exposées avec une solution d'eau et de savon.** Le fait de laisser la poussière pénétrer par la bouche et les yeux, ou de la laisser reposer sur la peau, peut promouvoir l'absorption de produits chimiques nocifs.

⚠ AVERTISSEMENT : L'utilisation de cet outil peut produire et/ou propulser des poussières qui pourraient causer des problèmes respiratoires graves et permanents, ou d'autres problèmes médicaux. Portez toujours un appareil respiratoire approuvé par la NIOSH/OSHA pour vous protéger des poussières. Dirigez les particules à l'écart de votre visage et de votre corps.

Assemblage

Figure 1 - Fixez la poignée à la rallonge en tournant la poignée dans le sens antihoraire pour desserrer la prise annulaire. Après avoir placé la poignée, tournez-la dans le sens horaire pour la serrer. Assurez-vous que la poignée est bien positionnée.

Figure 2 - Insérez le bon embout pour les vis utilisées (tête Phillips ou Robertson) en le plaçant dans le porte-embout à changement rapide et en rétractant le canon à changement rapide.

Figure 3 - Insérez l'embout par le corps principal comme c'est montré, en vous assurant d'aligner le trou de l'ensemble avant avec le canon coulissant, puis remontez l'ensemble jusqu'à ce que vous entendiez un clic indiquant qu'il est en bonne position.

Figure 4 - Insérez le tube transparent dans les supports avant et arrière, puis dans le canon coulissant, jusqu'au bout (un léger mouvement rotatif peut aider à accomplir cette action).

Figure 5 - Serrez le mandrin de la perceuse sur l'arbre hexagonal de l'alimenteur.

Remplacement d'un embout

Figure 6 - Retirez le tube transparent du canon coulissant. Maintenez l'appareil comme c'est montré, appuyez sur la languette, puis tournez l'ensemble dans la direction de la flèche pour séparer les pièces.

Figure 7 - Déposez le corps principal et mettez-le de côté.

Figure 8 - Appuyez sur le canon du porte-embout à changement rapide et retirez l'embout. Placez ensuite un autre embout et suivez les étapes à l'inverse pour remonter l'appareil.

Figure 9 - Remontez le corps principal de l'ensemble en vous assurant d'aligner le tube transparent avec le canon coulissant.

Fonctionnement

Figure 10 - Vérifiez si le bon embout pour les vis utilisées est en place en rétractant le canon coulissant. (Voir la section « Remplacement d'un embout ».)

Figure 11 - Réglez le dispositif de blocage de profondeur selon la profondeur à laquelle vous désirez noyer les vis.

Figure 12 - En maintenant l'appareil à la verticale, insérez des vis par le filtre de vis. Remarque : Ne remplissez pas trop le tube car vous pourriez bloquer le filtre de vis.

Figure 13 - Enfoncez complètement, puis relâchez le canon coulissant une fois en l'appuyant sur une surface horizontale pour charger la première vis dans le canon.

Figure 14 - Pour visser une vis, placez-en la pointe sur une pièce de travail, tenez la perceuse et l'alimenteur à la verticale, puis appuyez sur la détente tout en poussant sur la perceuse. Arrêtez lorsque vous commencez à entendre le cliquetis signifiant que l'embout s'est dégagé de la tête de la vis à la profondeur réglée.

Maintenez toujours l'appareil à deux mains de façon sécuritaire, **dans une position verticale**, mais seulement en le pointant vers le bas. Gardez les mains et les pieds à l'écart du corps principal de l'ensemble lorsque l'outil est en fonction. Il est à remarquer que le poids seul de certaines perceuses plus lourdes pourrait être suffisant pour faire fonctionner l'outil.

Pour vider le magasin de vis

Figure 15 - Videz toujours les vis du tube en retirant le tube du canon coulissant, ce qui permet aux vis de tomber à partir de l'extrémité libre. Ne tentez JAMAIS de retirer les vis par l'extrémité où se situe le filtre de vis.

Débloquage des vis bloquées

Figure 16 - Pour retirer les vis qui se sont délogées, soulevez la fenêtre plastique transparente à la tête du canon coulissant.

Recommandations

- Utilisez une perceuse à régime variable, à un régime faible ou moyen.
- Si l'appareil se met à vibrer après avoir activé la perceuse, desserrez le mors du mandrin pour le resserrer à nouveau sur l'arbre.
- N'utilisez pas cet appareil en activant l'option de percussion d'une perceuse qui serait munie d'une telle fonction.
- L'alimenteur est compatible avec une variété de types de vis, mais il pourrait ne pas fonctionner correctement avec tous les types. Vérifiez si l'appareil fonctionne bien en expérimentant avec une pièce mise au rebut.
- Ne vous servez pas de vis de finition.
- Pour obtenir de meilleurs résultats, utilisez cet outil SEULEMENT pour enfoncer des vis pour murs secs et plâtres n° 6 ou n° 8 à tête Phillips (cruiforme) ou Robertson (à quatre pans creux) de 38 mm à 76 mm (1,5 po à 3 po) de longueur.
- Si une vis est dotée d'une tête permettant soit d'utiliser un embout à tête Phillips, soit un embout à tête Robertson, il est alors préférable d'utiliser l'option à tête carrée (Robertson) pour bénéficier pleinement de l'avantage conféré par le dispositif de réglage de profondeur.
- L'alimenteur de vis constitue une rallonge de perceuse. Si le couple de la perceuse n'est pas suffisant pour visser une vis dans certains types de matériaux, l'utilisation de l'alimenteur ne sera d'aucune aide.
- Ne laissez jamais tomber l'appareil et prenez encore plus de précautions si une perceuse est installée à l'arbre hexagonal.

Entretien

N'utilisez qu'un détergent doux et un chiffon humide pour nettoyer l'outil. Ne laissez jamais de liquide pénétrer dans l'outil et n'immergez aucune partie de l'outil dans un liquide. Nettoyez périodiquement l'outil des fragments métalliques provenant des vis.

IMPORTANT: Pour assurer la SÉCURITÉ des personnes et la FIABILITÉ du produit, toute réparation, entretien ou réglage doit être réalisé par un centre de réparation autorisé ou autre personnel qualifié, et des pièces de rechange identiques doivent être utilisées.

Accessoires

Les accessoires recommandés pouvant être utilisés avec l'outil sont disponibles auprès de votre distributeur local ou centre de réparation autorisé. Si vous avez besoin d'aide relativement aux accessoires, veuillez appeler le numéro suivant : **1-800-54-HOW-TO (544-6986)**.

⚠ AVERTISSEMENT : L'utilisation de tout accessoire non recommandé avec cet outil pourrait s'avérer dangereuse.

Information sur les réparations

Black & Decker dispose d'un réseau complet de centres de service et de centres autorisés situés partout en Amérique du Nord. Tous les centres de service Black & Decker sont dotés de personnel qualifié en matière d'outillage électrique; ils sont donc en mesure d'offrir à leur clientèle un service efficace et fiable. Que vous ayez besoin d'un avis technique, d'une réparation ou de pièces de rechange authentiques installées en usine, communiquez avec l'établissement Black & Decker le plus près de chez vous. Pour trouver l'établissement de réparation de votre région, consulter le répertoire des pages jaunes à la rubrique « Outils électriques » ou composez le numéro suivant : **1-800-54-HOW-TO (544-6986)**.

Garantie complète de deux ans pour une utilisation domestique

Black & Decker (É.-U.) Inc. garantit ce produit pour une durée de deux ans contre tout défaut de matériau ou de fabrication. Le produit défectueux sera remplacé ou réparé sans frais de l'une des deux façons suivantes :

La première façon consiste en un échange chez le détaillant où le produit a été acheté (à la condition que le magasin soit un détaillant participant). Tout retour doit se faire durant la période correspondant à la politique d'échange du détaillant (habituellement, entre 30 et 90 jours après l'achat). Une preuve d'achat peut être requise. Vérifiez auprès du détaillant pour connaître sa politique concernant les retours hors de la période définie pour les échanges. La deuxième option est d'apporter ou d'envoyer le produit (transport payé d'avance) à un centre de réparation autorisé ou à un centre de service de Black & Decker pour faire réparer ou échanger le produit, à notre discrétion. Une preuve d'achat peut être requise. Les centres de service de Black & Decker et les centres de réparation autorisés sont répertoriés dans les pages jaunes sous la rubrique « Outils électriques » du bottin téléphonique. Cette garantie ne s'applique pas aux accessoires. Cette garantie vous accorde des droits légaux spécifiques et vous pourriez avoir d'autres droits qui varient d'un État ou d'une province à l'autre. Si vous avez des questions, communiquez avec le directeur du centre de réparation

Black & Decker le plus près de chez vous. Ce produit n'est pas destiné à un usage commercial.

REMPLACEMENT GRATUIT DES ÉTIQUETTES D'AVERTISSEMENT : Si les étiquettes d'avertissement de vos appareils sont illisibles ou manquantes, composez le **1-800-544-6986** pour en obtenir gratuitement de nouvelles.

Imported by / Importé par
Black & Decker Canada Inc.
100 Central Ave.
Brockville (Ontario) K6V 5W6

Voir la rubrique "Outils électriques"
des Pages Jaunes
pour le service et les ventes.



Alimentador de tornillos

MANUAL DE INSTRUCCIONES

Números de catálogo FS100SF, ASF100EX

**ANTES DE DEVOLVER ESTE PRODUCTO
POR CUALQUIER MOTIVO, LLAME AL
1-800-544-6986**

⚠ Normas generales de seguridad

⚠ ADVERTENCIA! Lea y comprenda todas las instrucciones. El incumplimiento de todas y cada una de las instrucciones enumeradas debajo puede provocar descarga eléctrica, incendio o daños personales serios.

GUARDE ESTAS INSTRUCCIONES

- Lea y comprenda el manual de instrucciones del taladro antes de utilizar esta herramienta.** Contiene otras normas e instrucciones de seguridad no contempladas aquí.

Seguridad eléctrica

- Verifique el cableado, plomería o condiciones de riesgo que rodean a y están ocultas por la superficie de trabajo.** El incumplimiento de esta instrucción puede provocar descarga eléctrica u otros daños personales.
- Sujete siempre la empuñadura con una mano y el taladro con la otra mientras impulsa los tornillos.** El contacto con un cable con corriente eléctrica hará que las partes metálicas expuestas de la herramienta y del taladro tengan corriente y el operador sufra una descarga eléctrica.

Seguridad personal

- Use equipo de seguridad. Siempre utilice protección apropiada para los ojos, vías respiratorias y pies.** El incumplimiento de esta instrucción podría provocar daños personales.
- Vístase apropiadamente. No use ropas sueltas ni joyas. Sujete el cabello largo. Mantenga el cabello, ropas y guantes alejados de las piezas móviles.** Las ropas sueltas, joyas o el cabello largo pueden ser atrapados en las piezas móviles. Se deben evitar los orificios de ventilación que cubren las piezas móviles.
- Mantenga las manos y pies alejados del montaje del cuerpo principal mientras oprime la herramienta o mientras la sostiene de manera vertical con un taladro conectado que tiene peso suficiente por sí mismo para bajar la herramienta.** Las puntas afiladas de tornillos y las puntas de espón pueden provocar daños.
- No utilice la herramienta cuando esté subido a una escalera o a una banqueta.** El estirarse puede provocar la pérdida del equilibrio y en consecuencia, se podría caer.

Uso y cuidados de la herramienta

- No exponga la herramienta a la lluvia o a condiciones de humedad. No continúe usándola si el eje hexagonal no gira libremente.** El óxido puede provocar que las piezas móviles se atasquen.
- No utilice el bloque del disparador del taladro.** Si se impulsa involuntariamente un tornillo, se podría originar una condición de inseguridad.
- Verifique siempre el estado de la herramienta antes de utilizarla:**
 - Examine que no tenga piezas rotas.**
 - Vire la espiga hexagonal a mano para asegurarse de que gire libremente.**
 - Verifique que la mirilla plástica transparente que se encuentra sobre el cilindro deslizante está totalmente cerrada.**
 - Verifique el funcionamiento adecuado de la deslizadora de ajuste de profundidad.**
 - Haga funcionar un ciclo completo de la herramienta.**
- Si la herramienta está dañada o no funciona adecuadamente, hágala reparar antes de utilizarla.** Se producen muchos accidentes a causa de las herramientas que carecen de un mantenimiento adecuado.
- Después de utilizarla, siempre retire el taladro de la herramienta. No la guarde con el taladro conectado al eje hexagonal.** Al golpearla, la herramienta con el taladro conectado se puede caer más fácilmente.
- Úsela SOLAMENTE con tornillos tipo drywall y decking Phillips números 6 y 8 o con cabezal Robertson de 1.5 a 3 pulgadas de longitud.** Otros tornillos podrían atascarse.
- No retire los tornillos del tubo transparente a través del filtro de tornillos.** Podría producirse un atascamiento.

Mantenimiento

- El mantenimiento de la herramienta debe ser realizado únicamente por personal de reparaciones calificado.** El mantenimiento realizado por personal no calificado puede provocar riesgo de daños personales.
- Al reparar una herramienta, sólo utilice piezas de repuesto idénticas. Siga las instrucciones de la sección Mantenimiento de este manual.** El uso de piezas no autorizadas o el incumplimiento de las instrucciones de mantenimiento puede crear un riesgo de descarga eléctrica o daño personal.

⚠ Normas de seguridad específicas

⚠ ADVERTENCIA: Algunas partículas originadas al lijar, serruchar, moler, taladrar y otras actividades de construcción contienen productos químicos reconocidos como causantes de cáncer, defectos de nacimiento u otros problemas reproductivos. Algunos ejemplos de estos productos químicos son:

- plomo de pinturas de base plomo,
- sílice cristalino de ladrillos, cemento y otros productos de mampostería y
- arsénico y cromo de la madera con tratamiento químico (CCA).

El riesgo derivado de estas exposiciones varía, según la frecuencia en la que se realice este tipo de trabajo. Para reducir la exposición a estos productos químicos: se recomienda trabajar en áreas bien ventiladas y usar equipos de seguridad aprobados, como las máscaras para polvo que están diseñadas especialmente para filtrar las partículas microscópicas.

- Evite el contacto durante tiempo prolongado con las partículas de polvo originadas al lijar, serruchar, moler, taladrar y otras actividades de la construcción. Use ropas protectoras y lave las áreas expuestas con jabón y agua.** Al permitir que el polvo ingrese por la boca u ojos, o se deposite sobre la piel puede ayudar a la absorción de productos químicos nocivos.

⚠ ADVERTENCIA: El uso de esta herramienta puede generar o dispersar partículas de polvo, que pueden causar lesiones respiratorias permanentes y graves u otras lesiones. Use siempre protección respiratoria aprobada por NIOSH/OSHA (Instituto Nacional de Salud y Seguridad Ocupacional / Seguridad ocupacional y Administración de la Salud y Seguridad Ocupacional) apropiado para la exposición al polvo. Aleje las partículas de su cara y cuerpo.

Armado

Figura 1 - Conecte la empuñadura al conjunto de extensión girándola en el sentido contrario a las agujas del reloj para aflojar el ajuste del anillo. Después de conectar el conjunto de la empuñadura, gire la empuñadura en el sentido de las agujas del reloj para ajustar. Asegúrese de que la empuñadura quede en la posición correcta.

Figura 2 - Inserte la punta de la broca impulsora adecuada para los tornillos que se utilizarán (cabezal Robertson / Phillips), colocando la broca en el portabrocas de recambio rápido y re trayendo el cilindro de recambio rápido.

Figura 3 - Inserte la broca a través del cuerpo principal como se muestra en la figura, asegurándose de que el orificio de montaje frontal se alinee con el cilindro deslizante y asegure la unidad de montaje hasta que haga un sonido seco.

Figura 4 - Inserte el tubo transparente a través de los soportes delantero y trasero y dentro del cilindro deslizante hasta que se detenga, puede ayudarse con un leve movimiento giratorio.

Figura 5 - Conecte el portabrocas al eje de la espiga hexagonal.

Cambio de la broca impulsora

Figura 6 - Retire el tubo transparente del cilindro deslizante. Sostenga la unidad como se muestra en la figura, presione la lengüeta y gire en la dirección de la flecha para liberar.

Figura 7 - Retire el conjunto del cuerpo principal y déjelo a un lado.

Figura 8 - Oprima el cilindro del portabrocas de recambio rápido y retire la broca, inserte el reemplazo y realice los pasos a la inversa para volver a instalar.

Figura 9 - Vuelva a conectar el conjunto del cuerpo principal asegurándose de alinear el tubo transparente con el cilindro deslizante.

Operación

Figura 10 - Verifique que se utilice la punta de la broca adecuada para los tornillos que se utilizarán re trayendo el cilindro deslizante. (Vea "Cambio de la broca impulsora")

Figura 11 - Fije el tope de profundidad a la profundidad de perforación de nivel deseada.

Figura 12 - Sostenga la unidad en forma vertical y deje caer los tornillos a través del filtro de tornillos. Nota: No rellene en exceso el tubo porque se podría atascar el filtro de tornillos.

Figura 13 - Oprima por completo y libere el cilindro deslizante una vez presionando sobre la superficie horizontal para cargar el primer tornillo en el cilindro.

Figura 14 - Para impulsar los tornillos, ubique la punta sobre la pieza de trabajo, sostenga el taladro y conjunto alimentador en forma vertical, apriete el disparador mientras empuja el taladro. Deténgase cuando comience el sonido de chicharra (la broca impulsora se ha destrabado del cabezal del tornillo a la profundidad fijada).

Siempre sostenga la unidad en forma segura con ambas manos sólo en **posición vertical hacia abajo**. Mantenga las manos y pies alejados del conjunto del cuerpo principal mientras se oprime la herramienta. Observe que el peso de algunos taladros pesados es suficiente para provocar que la herramienta se caiga.

Para vaciar los tornillos

Figura 15 - Retire siempre los tornillos de los tubos jalando el tubo del cilindro deslizante y permitiendo que los tornillos caigan desde el extremo vacío. NO intente retirar los tornillos a través del filtro de tornillos en el otro extremo.

Liberación de los tornillos atascados

Figura 16 - Para retirar los tornillos que se han desatascado, levante la mirilla plástica transparente del cabezal del cilindro deslizante.

Recomendaciones

- Utilice el taladro de velocidad variable en media a baja velocidad.
- Si la unidad tiende a vibrar después de trabar el mandril del taladro, afloje las mordazas del taladro y vuelva a conectar.
- No utilice la unidad con la opción perforador de martillo trabada.
- El alimentador acepta una variedad de tipos de tornillos, sin embargo no todos funcionan correctamente. Pruebe primero impulsando tornillos en un material desechable.
- No utilice tornillos de cabezal recortado.
- Para obtener mejores resultados, úsela SOLAMENTE con tornillos tipo drywall y decking Phillips números 6 y 8 o con cabezal Robertson, de 1,5 a 3 pulgadas de longitud.
- Si el cabezal de tornillo tiene la opción de usar ambas brocas Phillips y Robertson (cuadrada), entonces se recomienda usar como primera opción la broca cuadrada para obtener todas las ventajas del ajuste de profundidad.
- El alimentador de tornillos es una extensión para el taladro. Si el torque del taladro no se adecua demasiado para impulsar un tornillo en determinados tipos de material, no mejorará usando la unidad.
- No deje caer la unidad, especialmente si el taladro está conectado a la espiga hexagonal.

Mantenimiento

Para limpiar la herramienta, sólo utilice jabón suave y un paño húmedo. Nunca permita que penetre líquido dentro de la herramienta y nunca sumerja ninguna parte de la herramienta en un líquido. Limpie la herramienta periódicamente para quitar todos los fragmentos metálicos de tornillos.

IMPORTANTE: Para asegurar la SEGURIDAD y la CONFIABILIDAD del producto, las reparaciones, el mantenimiento y los ajustes se deben realizar en los centros de mantenimiento autorizados o con otro personal de mantenimiento calificado, utilizando siempre piezas de repuesto idénticas.

Accesorios

Los accesorios que se recomiendan para la herramienta están disponibles en su distribuidor local o en el centro de mantenimiento autorizado. Si necesita ayuda con respecto a los accesorios, llame al: **1-800-54-HOW-TO (544-6986)**

⚠ ADVERTENCIA: El uso de accesorios no recomendados para utilizar con esta herramienta puede resultar peligroso.

Información de servicio

Black & Decker ofrece una amplia red de Servicios autorizados propios y autorizados en toda Norteamérica. Todos los Centros de servicio Black & Decker cuentan con personal altamente capacitado dispuesto a brindar a todos los clientes un servicio eficiente y confiable en la reparación de herramientas eléctricas. Si necesita consejo técnicos, reparaciones o piezas de repuesto genuinas de fábrica, póngase en contacto con el centro de servicios de Black & Decker más cercano a su domicilio. Para ubicar a su servicio local, consulte "Herramientas eléctricas" en la sección amarilla, o llame al: **1-800-54-HOW-TO (544-6986)**.

Garantía completa de dos años para uso en el hogar

Black & Decker (EE.UU.) Inc. ofrece una garantía de dos años por cualquier defecto del material o de fabricación de este producto. El producto defectuoso se reparará o reemplazará sin costo alguno en cualquiera de las dos maneras.

La primera opción, el reemplazo, es devolver el producto al negocio donde se lo adquirió (siempre y cuando se trate de un negocio participante). Las devoluciones deben realizarse conforme a la política de devolución del comercio (generalmente, entre 30 y 90 días posteriores a la venta). Puede solicitarse comprobante de compra. Consulte en el negocio acerca de la política especial sobre devoluciones una vez superado el plazo habitual. La segunda opción es llevar o enviar el producto (flete pagado) a un Centro de servicio autorizado propio de Black & Decker para su reparación o reemplazo según nuestro criterio. Puede solicitarse comprobante de compra. Encontrará una lista de los Centros de servicio autorizados y de propiedad de Black & Decker bajo "Herramientas eléctricas" en las páginas amarillas de la guía telefónica. Esta garantía no se extiende a los accesorios. Esta garantía le concede derechos legales específicos; pueden variar según el estado. Ante cualquier inquietud, comuníquese con el Centro de servicio de Black & Decker más cercano. Este producto no es para uso comercial.

REEMPLAZO GRATUITO DE LA ETIQUETA DE PRECAUCIONES: Si sus etiquetas de precauciones se vuelven ilegibles o faltan, llame al **1-800-544-6986** para que se le reemplacen gratuitamente.

Para reparación y servicio de sus herramientas eléctricas, favor de dirigirse al Centro de Servicio más cercano:

CULIACAN, SIN

Av. Nicolás Bravo #1063 Sur
(667) 7 12 42 11
Col. Industrial Bravo

QUERETARO, QRO

Av. Madero 139 Pte.
(442) 214 1660
Col. Centro

GUADALAJARA, JAL

Av. La Paz #1779
(33) 3825 6978
Col. Americana Sector Juarez

SAN LUIS POTOSI, SLP

Av. Universidad 1525
(444) 814 2383
Col. San Luis

MEXICO, D.F.

Eje Central Lázaro Cardenas No. 18
(55) 5588 9377
Local D, Col. Obrera

TORREON, COAH

Blvd. Independencia, 96 Pte.
(871) 716 5265
Col. Centro

MERIDA, YUC

Calle 63 #459-A
(999) 928 5038
Col. Centro

VERACRUZ, VER

Prolongación Díaz Mirón #4280
(229)921 7016
Col. Remes

MONTERREY, N.L.

Av. Francisco I. Madero No.831
(81) 8375 2313
Col. Centro

VILLAHERMOSA, TAB

Constitución 516-A
(993) 312 5111
Col. Centro

PUEBLA, PUE

17 Norte #205
(222) 246 3714
Col. Centro

PARA OTRAS LOCALIDADES LLAME AL: (55) 5326 7100

Para servicio y ventas consulte
"HERRAMIENTAS ELECTRICAS"
en la sección amarilla.



IMPORTADOR: BLACK & DECKER S.A. DE C.V.
BOSQUES DE CIDROS ACCESO RADIATAS NO. 42
BOSQUES DE LAS LOMAS, 05120 MEXICO, D.F.
(55) 5326-7100

Free Manuals Download Website

<http://myh66.com>

<http://usermanuals.us>

<http://www.somanuals.com>

<http://www.4manuals.cc>

<http://www.manual-lib.com>

<http://www.404manual.com>

<http://www.luxmanual.com>

<http://aubethermostatmanual.com>

Golf course search by state

<http://golfingnear.com>

Email search by domain

<http://emailbydomain.com>

Auto manuals search

<http://auto.somanuals.com>

TV manuals search

<http://tv.somanuals.com>