

Please Read and Save this Use and Care Book

Por favor lea este instructivo antes de usar el producto

Veuillez lire et conserver ce guide d'entretien et d'utilisation

 **BLACK & DECKER**® *Home*

# Flavor Scenter® Steamer Deluxe™

Food/Rice Cooker

Vaporizadora/arrocera

Marmite à vapeur/autocuiseur à riz



USA/Canada  
Mexico

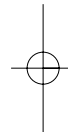
1-800-231-9786  
01-800-714-2503

[www.blackanddecker.com](http://www.blackanddecker.com)

Accessories/Parts (USA/Canada)  
Accesorios/Partes (EE.UU./Canadá)  
Accessoires/Pièces (É.-U./Canada)  
1-800-738-0245

Model  
Modelo  
Modèle

HS2776



# IMPORTANT SAFEGUARDS

When using electrical appliances, basic safety precautions should always be followed, including the following:

- Read all instructions.
- Do not touch hot surfaces. Use handles or knobs.
- To protect against a risk of electric shock, do not immerse cord, plug, or base unit in water or other liquid.
- Close supervision is necessary when any appliance is used by or near children.
- Unplug from outlet when not in use and before cleaning. Allow to cool before putting on or taking off parts or cleaning.
- Do not operate any appliance with a damaged cord or plug or after the appliance malfunctions or is dropped or damaged in any manner. Return the appliance to the nearest authorized service facility for examination, repair, or electrical or mechanical adjustment. Or, call the appropriate toll-free number listed on the cover of this manual.
- The use of accessory attachments not recommended by the appliance manufacturer may cause injuries.
- Do not use outdoors.
- Do not let cord hang over the edge of table or counter or touch hot surfaces.
- Do not place on or near a hot gas or electric burner or in microwave or heated oven.
- Extreme caution must be used when moving an appliance containing hot food, water, or other hot liquids.
- Do not use appliance for other than intended use.

# SAVE THESE INSTRUCTIONS.

## **POLARIZED PLUG (120V Models Only)**

This appliance has a polarized plug (one blade is wider than the other). To reduce the risk of electric shock, this plug is intended to fit into a polarized outlet only one way. If the plug does not fit fully into the outlet, reverse the plug. If it still does not fit, contact a qualified electrician. Do not attempt to modify the plug in any way.

## **ELECTRICAL CORD**

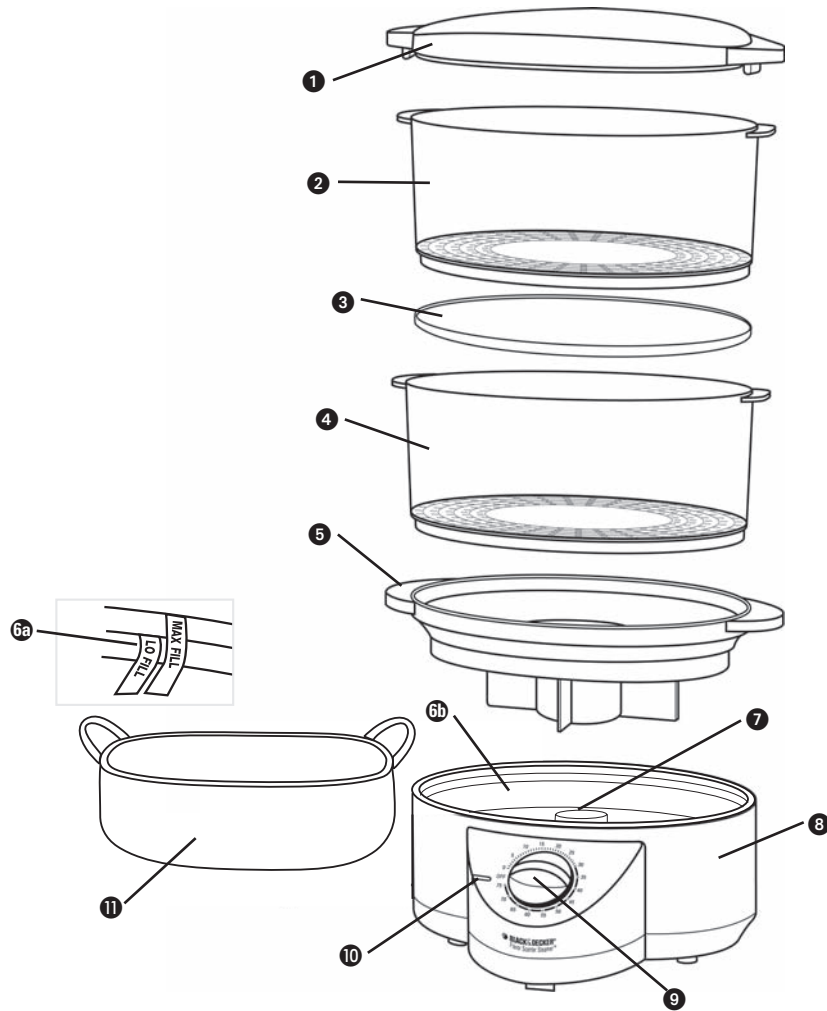
- a) A short power-supply cord (or detachable power-supply cord) is to be provided to reduce the risk resulting from becoming entangled in or tripping over a longer cord.
- b) Longer detachable power-supply cords or extension cords are available and may be used if care is exercised in their use.
- c) If a long detachable power-supply cord or extension cord is used,
  - 1) The marked electrical rating of the detachable power-supply cord or extension cord should be at least as great as the electrical rating of the appliance,
  - 2) If the appliance is of the grounded type, the extension cord should be a grounding-type 3-wire cord, and
  - 3) The longer cord should be arranged so that it will not drape over the countertop or tabletop where it can be pulled on by children or tripped over.

## **TAMPER-RESISTANT SCREW**

**Warning :** This appliance is equipped with a tamper-resistant screw to prevent removal of the outer cover. To reduce the risk of fire or electric shock, **do not attempt to remove the outer cover.** There are no user-serviceable parts inside. Repair should be done only by authorized service personnel.

**Note: If the power supply cord is damaged, it should be replaced by qualified personnel or in Latin America by an authorized service center.**

Product may vary slightly from what is illustrated.



- † 1. Cover with Tabs (Part#285769-00)
- † 2. 2nd Steaming Bowl (Part#285767-00)
- † 3. Support Ring (Part#429639-00)
- † 4. Steaming Bowl (Part#285767-00)
- † 5. Drip Tray with Flavor Scenter® (Part#285770-00)

6a. Fill Marks (inside reservoir)

6b. Water Reservoir

7. Heater Element

8. Base

9. Timer

10. Light

†11. Rice Bowl (Part#285768-00)

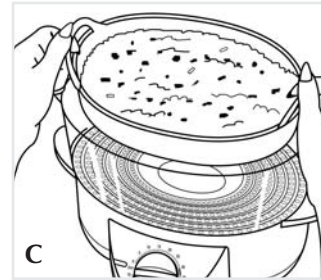
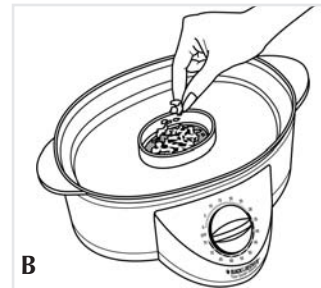
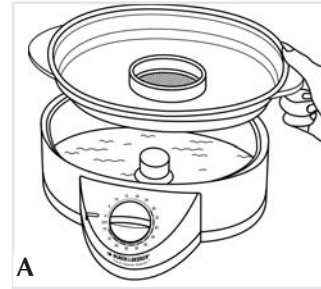
† Consumer replaceable/removables parts

## How to Use

### COOKING WITH ONE STEAMING BOWL

1. Fill the Water Reservoir with cold tap water to the appropriate fill line (LO or MAX). **IMPORTANT:** Do not exceed the MAX FILL line. Overfilling will prevent "Fast Steam" and increase cooking times.

**NOTE:** For extra flavor, you may add chicken broth or white wine to the water in the Reservoir. **Beer, red wine, oil, extracts (i.e. vanilla) or fruit juices are not recommended as they may stain or harm the plastic or heater.**



2. Hold the Drip Tray and place it into the Base (A).
3. Place herbs or spices in the Flavor Scenter® Screen for added flavor. (B) (See "Flavor Scenter® Tips"). You may use the Drip Tray without adding herbs to the Flavor Scenter® if you prefer.
4. Place food in the Steaming Bowl and cover it so that the Cover handles line up over the Bowl handles and the tabs fit properly into the openings.
5. Put the Steaming Bowl onto the Base, plug in the cord and set the Timer for the desired cooking time, up to 75 minutes. When the time is up, a bell will ring, the cooking Light will go out, and the unit will automatically shut off. Some liquid may remain in the reservoir.

**NOTE:** If the desired cooking time is less than 15 minutes, first turn the Timer past 15 and then turn it back to the desired cooking time.

6. When cooking in the Rice Bowl, add rice, herbs, seasonings and water directly to the Bowl and fill the Water Reservoir to the appropriate line. Put the Steaming Bowl onto the Base and place the Rice Bowl with contents into the Steaming Bowl (C).

7. Use pot holders when removing the cover, or lifting the Steaming Bowl, Drip Tray, or Rice Bowl by its handles after steaming. Lift the cover AWAY from your face and body to avoid escaping steam.
8. The Rice Bowl can also be used for cooking vegetables or other foods with sauces, poaching chicken or fish in liquids, or reheating foods like casseroles.

**NOTE:** Use the Drip Tray whenever the Rice Bowl is not used. It prevents juices from dripping into the water and bubbling up into the Steaming Bowl. Save these juices for gravy, sauce, or soup starters.

### COOKING WITH 2 STEAMING BOWLS (Steaming Bowls are Interchangeable)

1. Always use pot holders when using the steamer and avoid escaping steam.
2. Always use the Drip Tray when steaming in both Bowls. Start the food with the longer cooking time in the bottom Bowl using the water level recommended for that food. When the time remaining equals the time needed

for the second food, add the Support Ring and the second Bowl. For example, if cooking shrimp and snow peas, start the shrimp in the bottom Bowl, stir after 7 and 9 minutes, then add the second Bowl with the snow peas. Stir the snow peas after 6 minutes. Stirring is necessary to help ensure more even cooking. Check doneness of both foods.

3. NEVER stack Bowls without the Support Ring in place between them.  
**NOTE:** The Support Ring will only fit one way. If it doesn't fit, flip the Ring over.
4. Cook meat/fish/poultry in bottom Bowl (to prevent raw food juices from dripping down).
5. For best results, cook rice in bottom bowl. However, if cooking rice with meat, fish, or poultry, place rice in the upper Bowl when adding the second Bowl.
6. If steam has stopped coming from the vents and the timer is still running, check the water level in the Base. You may have to add about 1/2 cup more water.

## Care and Cleaning

This appliance is permanently lubricated and will not require additional lubrication for the life of unit. It contains no user serviceable parts. Refer service to qualified service personnel.

**CAUTION:** Unplug and allow the Steamer to cool before washing.

- Bowls, Cover, Support Ring and Drip Tray:** Immerse in hot, sudsy water. Rinse thoroughly. Dry all parts. May be washed in a dishwasher, top rack only.
- Water Reservoir: (Interior of Base)** Pour in hot, sudsy water. Use a non-abrasive plastic brush or mesh scouring pad to clean the interior. Rinse with clean, hot water.
- Special Care for Heater Element:** After a period of use, the Heater Element surface may discolor or become coated with minerals. When cleaning:
  - Do not cover Base with any Steamer parts.
  - Pour vinegar into the Base to the "MAX" fill line.
  - Plug unit in and turn Timer ON for approximately 20 minutes.
  - Do not allow solution to boil over or spill onto exterior surfaces.
  - When bell sounds and cooking Light goes out, unplug, pour out vinegar solution, rinse with fresh water and use a non-abrasive brush to scrub the Heater Element.
- The Drip Tray and Base interior may discolor after repeated use of herbs/spices. This is normal.
- Exterior of Base:** Wipe Base and cord with a damp cloth, then dry thoroughly. Never immerse Base in liquid or place in dishwasher.

**NOTE:** Do not use bleach, abrasive pads/cleaners to clean any part of the Steamer.

**FLAVOR SCENTER® STEAMER TIPS:** Add fresh or dried herbs to the Flavor Scenter® Screen to spice up healthy foods with no need to add salt.

- Suggestions are for 1/2 to 3 (2.5 ml to 15 ml) teaspoons of dried herbs or spices. If using fresh herbs, chop leaves and triple the amount.
- To prevent small herbs or ground spices from falling through the Screen, rinse or wet the screen before adding seasonings.

**NOTE:** Steaming times will vary depending on desired doneness and quantity of vegetables. The times suggested are total cooking times for one bowl steaming.

# INSTRUCCIONES IMPORTANTES DE SEGURIDAD

Cuando se usan aparatos electrónicos, para reducir el riesgo de incendio, choque eléctrico, y/o lesiones personales, deben tomarse algunas precauciones incluyendo las siguientes:

- Por favor lea todas las instrucciones.
- No toque las superficies calientes; use las agarraderas o las perillas.
- Para evitar el riesgo de un choque eléctrico, no sumerja el cable eléctrico, el enchufe, ni la base en agua o cualquier otro líquido.
- La supervisión de un adulto es necesaria cuando el aparato sea usado cerca de o por un niño.
- Desconecte de la toma corriente cuando no esté en uso, y antes de limpiarla. Permita que se enfríe antes de ponerle o quitarle partes y antes de limpiarla.
- No opere ningún aparato si el cable o el enchufe presentan cualquier desperfecto, si la unidad no funciona bien o se ha dejado caer o si ha sufrido daño de cualquier naturaleza. Devuelva el producto al centro de servicio autorizado más cercano para que lo examinen, reparen o realicen cualquier ajuste electrónico o mecánico, o llame al número apropiado gratis que aparece en la portada de este manual.
- El uso de accesorios no recomendados por el fabricante del aparato puede causar incendio, choque eléctrico o lesiones personales.
- No use el aparato a la intemperie.
- No permita que el cable cuelgue de la orilla de la mesa o del mostrador o tenga contacto con superficies calientes.
- No coloque en ni cerca de las hornillas de gas o eléctricas, dentro de los hornos convencionales o de microonda.
- Se requiere mucho cuidado al mover unidades que contienen alimentos, agua o cualquier otro líquido caliente.
- No utilice esta unidad más que para lo que ha sido diseñada.

## GUARDE ESTAS INSTRUCCIONES.

### ENCHUFE POLARIZADO (Solamente en los modelos de 120V)

Este aparato cuenta con un enchufe polarizado (un contacto es más ancho que el otro). A fin de reducir el riesgo de un choque eléctrico, este enchufe encaja en una toma de corriente polarizada en un solo sentido. Si el enchufe no entra en la toma de corriente, inviértalo y si aun así no encaja, consulte con un electricista. Por favor no trate de alterar esta medida de seguridad.

### ELECTRICAL CORD

- a) El producto debe proporcionarse con un cable corto (o uno desmontable) para reducir el riesgo de enredarse o de tropezar con un cable largo.
- b) Se encuentran disponibles cables desmontables o de extensión más largos, que es posible utilizar si se emplea el cuidado debido.
- c) Si se utiliza un cable desmontable o de extensión,
  - 1) El voltaje eléctrico del cable desmontable o del cable de extensión debe ser, como mínimo, igual al del voltaje del aparato,
  - 2) Si el aparato es del tipo que va conectado a tierra, el cable de extensión deberá ser un cable de tres alambres conectado a tierra.
  - 3) El cable más largo debe acomodarse de modo que no cuelgue del mostrador o de la mesa, para evitar que un niño tire del mismo o que alguien se tropiece.

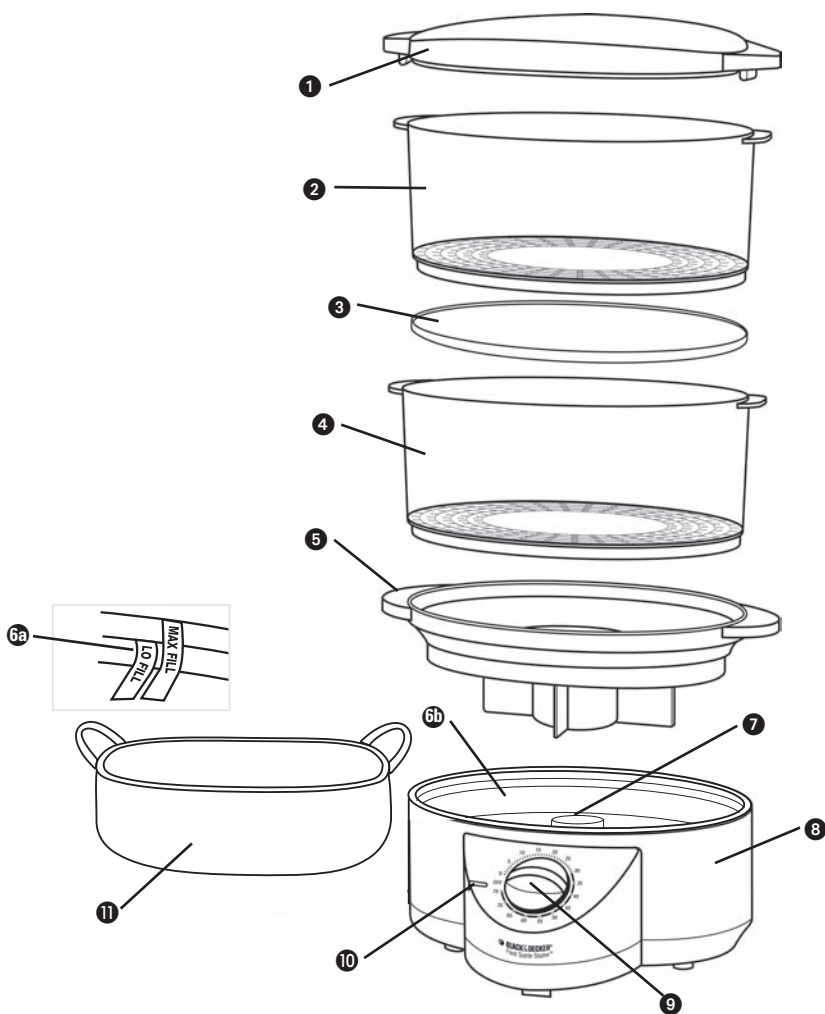
### TORNILLO DE SEGURIDAD

**Advertencia:** Este aparato cuenta con un tornillo de seguridad para evitar la remoción de la cubierta exterior del mismo. A fin de reducir el riesgo de incendio o de choque eléctrico, **por favor no trate de remover la cubierta exterior.** Este producto no contiene piezas reparables por el consumidor. Toda reparación se debe llevar a cabo únicamente por personal de servicio autorizado.

**Nota:** Si el cordón de alimentación es dañado, en América Latina debe sustituirse por personal calificado o por el centro de servicio autorizado.



Este producto puede variar ligeramente del que aparece ilustrado.



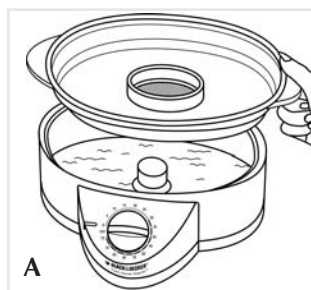
- † 1. Tapa con guías (Pieza N°285769-00)
- † 2. 2do recipiente vaporizador (Pieza N°285767-00)
- † 3. Aro de soporte (Pieza N°429639-00)
- † 4. Recipiente vaporizador (Pieza N°285767-00)
- † 5. Colector con infusor (Pieza N°285770-00)
- 6a. Nivel de llenado (dentro del depósito)
- 6b. Depósito para el agua
- 7. Resistencia de calor
- 8. Base
- 9. Control de tiempo
- 10. Luz
- †11. Arrocera (Pieza N°285768-00)
- † Reemplazable/removible por el consumidor

## Como usar

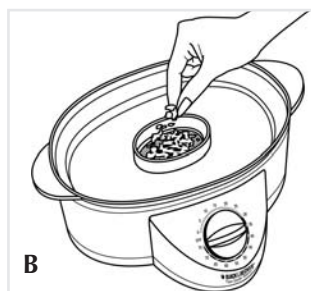
### PARA COCINAR EN EL RECIPIENTE VAPORIZADOR

1. Llene el depósito con agua fría al nivel apropiado "LO" (bajo) o "MAX FILL" (llenado máximo). **IMPORTANTE:** No exceda el nivel máximo de llenado, esto previene que los alimentos se vaporicen rápidamente y aumenta el tiempo de cocción.

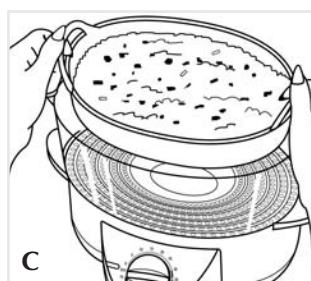
**NOTA:** Para acentuar el sabor, agregue consomé o vino blanco en el depósito de agua. **No se recomienda el uso de cerveza, vino tinto, extractos (ej., vainilla), ni jugos en el recipiente ya que pueden manchar o dañar el plástico o el calentador.**



- 2. Sujete el colector y colóquelo sobre la base (A).
- 3. Coloque las hierbas o las especias dentro del infusor para acentuar el sabor (B). (Consulte "Consejos para usar el infusor".) Puede usar el colector sin tener que agregar hierbas al infusor.
- 4. Coloque los alimentos en el recipiente vaporizador y ponga la tapa de modo que las asas queden alineadas y las guías se ajusten a las ranuras.
- 5. Coloque el recipiente vaporizador sobre la base, conecte el cable y ajuste el control al tiempo deseado; marca hasta 75 minutos. Sonará una campana y se apagará la luz para indicar que el ciclo ha terminado. La unidad se apaga automáticamente. Posiblemente quede un poco de agua en el depósito.



**NOTA:** Si el tiempo deseado para cocinar es menos de 15 minutos, ajuste el control pasados los 15 minutos y después a la cantidad de tiempo deseada.



- 6. Cuando prepare alimentos en la arrocera, agregue hierbas, condimentos y agua directamente dentro del recipiente, y llene el depósito del agua hasta el nivel apropiado. Coloque el recipiente vaporizador sobre la base y la arrocera con sus contenidos dentro del vaporizador (C).
- 7. Después de preparar alimentos al vapor, utilice agarraderas de cocina al retirar la tapa o al alzar por las asas el recipiente vaporizador, el colector de jugos o la arrocera. Alce la tapa manteniéndola alejada de su cara y de su cuerpo para evitar el escape de vapor.

8. La arrocera también puede ser utilizada para cocinar vegetales u otros alimentos con salsas, para guisar pollo o pescado con caldo, o para recalentar cacerolas. **NOTA:** Use el colector cuando no use la arrocera. Esto previene que la grasa y los jugos goteen dentro del agua formando burbujas en el vaporizador. Si lo desea, puede conservar estos jugos para preparar salsas o para agregarlos a las sopas.

## COMO COCINAR CON 2 RECIPIENTES VAPORIZADORES

(Los recipientes vaporizadores son intercambiables)

1. Siempre utilice agarraderas de cocina cuando use la vaporizadora y evite el escape del vapor.
2. Siempre use el colector cuando vaporice con ambos recipientes. Cocine primero la comida que requiera de más tiempo usando el recipiente inferior y siguiendo el nivel de agua recomendado para ese alimento. Cuando el tiempo restante equivalga a la cantidad de tiempo requerida para el segundo alimento, coloque el aro de soporte y el segundo recipiente. Por ejemplo, si va a preparar camarones con guisantes tiernos, comience por preparar los camarones en el recipiente inferior, remueva después de 7 a 9 minutos y luego coloque el recipiente con los guisantes tiernos. Remueva los guisantes tiernos al cabo de 6 minutos. Es necesario remover los alimentos para asegurarse de que se cocinen por parejo. Supervise la cocción de ambos alimentos.
3. Nunca coloque un recipiente sobre el otro sin el aro de soporte en medio.  
**NOTA:** El aro de soporte solamente puede colocarse de un modo. Si no se ajusta, dele vuelta.
4. Siempre prepare la carne, el pescado y la carne de ave en el recipiente inferior.
5. Para obtener mejores resultados, cocine el arroz en el recipiente inferior. Sin embargo, si prepara arroz con carne, pescado o ave, cocine el arroz en el recipiente superior cuando coloque el segundo recipiente.
6. Si ha dejado de emitir vapor el control del tiempo continua funcionando, verifique el nivel del agua en la base. Tal vez sea necesario agregar 1/2 taza de agua más.

## Cuidado y limpieza

Este aparato trae lubricante permanente de fábrica y no requiere lubricación suplementaria a largo de su vida útil. El aparato no contiene piezas reparables por el consumidor. Para servicio, acuda a personal de asistencia calificado.

**PRECAUCIÓN:** Desconecte y permita que la vaporizadora se enfríe antes de hacer cualquier limpieza.

- Los recipientes, la tapa y el colector:** Sumerja en agua caliente y detergente. Enjuáguelos y séquelos. Pueden lavarse en la máquina lavaplatos. En la parte superior únicamente.
- El depósito para el agua:** (interior de la base) Vierta agua caliente con detergente. Utilice un cepillo o un limpiador de fibras plásticas; no abrasivas. Enjuague con agua limpia, caliente.
- Cuidado especial para la resistencia de calor:** Después de un período de uso, la superficie de la resistencia de calor puede descolorarse. Al limpiarla:
  - No cubra la base con ninguna otra parte de la vaporizadora.
  - Vierta vinagre dentro de la base hasta el nivel "MAX" (lleno).
  - Conecte la unidad y ajuste el control de tiempo a ON por 20 minutos aproximadamente.

- No permita que la solución hierva y se derrame sobre la unidad.
- Cuando suene la campana y se apague la luz, vierta la solución de viangre y enjuague con agua. No utilice fibras abrasivas para limpiar la resistencia de calor.

- Es normal que con el tiempo, y con el repetido uso de hierbas y especias, el colector y la base se descoloren.
- Exterior de la base:** Limpie la base y el cable con un paño húmedo y séquela bien. Nunca sumerja la base en agua ni la coloque dentro de la máquina lavaplatos.

**NOTA:** No use blanqueadores, limpiadores, ni fibras abrasivas para limpiar las partes de la vaporizadora.

**CONSEJOS PARA EL INFUSOR DE SABORES FLAVOR SCENTER®:** Agregue hierbas frescas o secas a la maya del infusor para condimentar sus comidas saludables sin tener que agregar sal.

- Las cantidades a continuación son para 2.5 ml a 15 ml (1/2 a 3 cdtas.) de hierbas o especias secas. Si usa hierbas frescas, píquelas y triplique la cantidad.
- Para evitar que se pasen los condimentos o las hierbas a través de la maya, enjuáguela o lávela primero.

**NOTA:** El tiempo para vaporizar puede variar de acuerdo con su gusto y con las cantidades. La cantidad de tiempo sugerida es una cantidad total de coacción para un recipiente.

# IMPORTANTES MISES EN GARDE

Lorsqu'on utilise un appareil électrique, il faut toujours respecter certaines règles de sécurité fondamentales, notamment les suivantes.

- Lire toutes les directives.
- Éviter de toucher aux surfaces chaudes. Prendre l'appareil par les poignées ou les boutons.
- Afin d'éviter les risques de secousses électriques, ne pas immerger le cordon, la fiche ni le socle de l'appareil.
- Exercer une étroite surveillance lorsque l'appareil est utilisé à proximité d'un enfant ou que ce dernier s'en sert.
- Débrancher l'appareil lorsqu'on ne s'en sert pas et avant de le nettoyer. Le laisser refroidir avant d'en remplacer les accessoires ou de le nettoyer.
- Ne pas utiliser un appareil dont la fiche ou le cordon est abîmé, qui présente un problème de fonctionnement, qui est tombé par terre ou qui est endommagé. Le rapporter au centre de service autorisé de la région pour le faire examiner, réparer ou régler. On peut également composer le numéro sans frais approprié indiqué sur la page couverture du présent guide.
- L'utilisation d'accessoires non recommandés par le fabricant présente des risques de blessures.
- Ne pas utiliser l'appareil à l'extérieur.
- Ne pas laisser pendre le cordon d'une table ou d'un comptoir, et ne pas laisser le cordon entrer en contact avec une surface chaude.
- Ne pas placer l'appareil sur ou près d'un appareil de cuisson ni dans un four à micro-ondes ou un four chauffé.
- Prendre garde lorsqu'on déplace un appareil renfermant des aliments ou des liquides chauds. Éviter de s'étirer au-dessus de l'étuveuse en service.
- Utiliser l'appareil seulement aux fins auxquelles il a été prévu.

## CONSERVER CES MESURES.

### FICHE POLARISÉE (Modèles de 120 V seulement)

L'appareil est muni d'une fiche polarisée (une lame plus large que l'autre). Afin de minimiser les risques de secousses électriques, ce genre de fiche n'entre que d'une façon dans une prise polarisée. Lorsqu'on ne peut insérer la fiche à fond dans la prise, il faut tenter de le faire après avoir inversé les lames de côté. Si la fiche n'entre toujours pas dans la prise, il faut communiquer avec un électricien certifié. Il ne faut pas tenter de modifier la fiche.

### CORDON

- a) Le cordon d'alimentation de l'appareil est court (ou amovible) afin de minimiser les risques d'enchevêtrement ou de trébuchement.
- b) Il existe des cordons d'alimentation amovibles ou de rallonge plus longs et il faut s'en servir avec prudence.
- c) Lorsqu'on utilise un cordon d'alimentation amovible ou de rallonge plus long, il faut s'assurer que :
  - 1) la tension nominale du cordon d'alimentation amovible ou de rallonge soit au moins égale à celle de l'appareil, et que;
  - 2) lorsque l'appareil est de type mis à la terre, il faut utiliser un cordon de rallonge mis à la terre à trois broches, et;
  - 3) le cordon plus long soit placé de sorte qu'il ne soit pas étalé sur le comptoir ou la table d'où des enfants pourraient le tirer, ni placé de manière à provoquer un trébuchement.

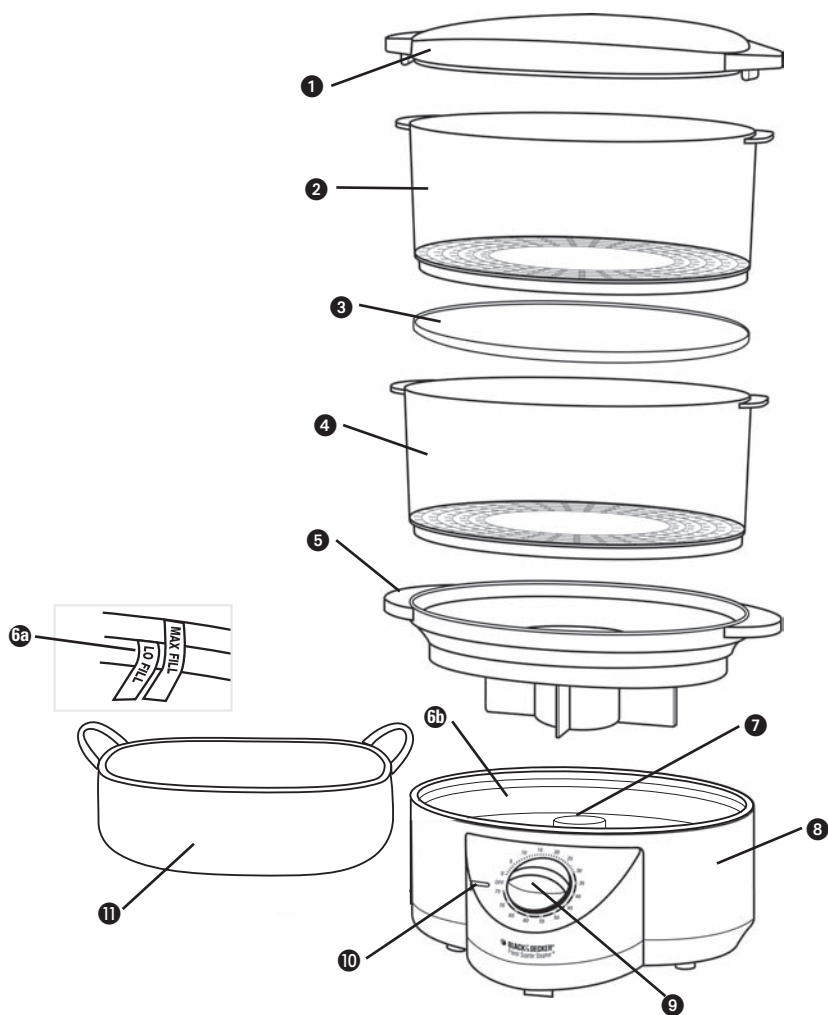
### VIS INDESSERRABLE

**Avertissement :** L'appareil est doté d'une vis indesserrable empêchant l'enlèvement du couvercle extérieur. Pour réduire les risques d'incendie ou de secousses électriques, **ne pas tenter de retirer le couvercle extérieur.** L'utilisateur ne peut pas remplacer les pièces de l'appareil. En confier la réparation seulement au personnel des centres de service autorisés.

**Note :** Lorsque le cordon d'alimentation est endommagé, il faut le faire remplacer par du personnel qualifié ou, en Amérique latine, par le personnel d'un centre de service autorisé.



Le produit peut différer légèrement de celui illustré.



- † 1. Couvercle avec pattes d'attache (pièce n°285769-00)
- † 2. 2<sup>e</sup> bol de cuisson (pièce n°285767-00)
- † 3. Anneau de soutien (pièce n°429639-00)
- † 4. Bol de cuisson (pièce n°285767-00)
- † 5. Lèchefrite avec rehausseuse de saveurs (pièce n°285770-00)
- 6a. Indicateurs de niveau (à l'intérieur du réservoir)

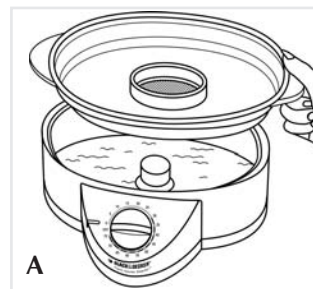
- 6b. Réservoir
- 7. Élément
- 8. Socle
- 9. Minuterie
- 10. Témoin
- †11. Bol pour le riz (pièce n°285768-00)
- † Pièce amovible e remplaçable par le consommateur

## Utilisation

### CUISSON DANS UN BOL

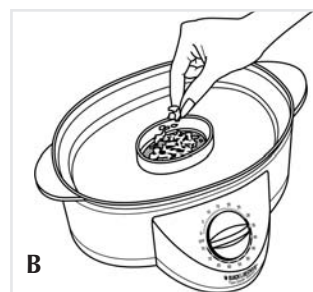
1. Remplir le réservoir d'eau froide jusqu'au niveau approprié (niveaux bas (LO) ou élevé (MAX FILL)). **IMPORTANT** : Ne pas dépasser l'indicateur MAX FILL. Un surplus d'eau empêche l'évaporation rapide et augmente les temps de cuisson.

**NOTE** : Pour obtenir un surcroît de saveur, on peut ajouter du bouillon de poulet ou du vin blanc à l'eau du réservoir. **Ne pas utiliser de la bière, du vin rouge, de l'huile, des extraits d'essence (comme de la vanille) ni des jus de fruits dans le réservoir car ces aliments peuvent en tacher le plastique ou en abîmer l'élément.**



2. Saisir la lèchefrite par la poignée et la placer dans le socle (A).

3. Placer des herbes ou des épices dans la rehausseuse de saveurs à tamis pour relever le goût des aliments (B). (Consulter la rubrique relative aux conseils pratiques.) On peut également se servir de la lèchefrite sans ajouter des herbes dans la rehausseuse de saveurs.



4. Placer l'aliment voulu dans le bol de cuisson et couvrir celui-ci en s'assurant que les poignées sont bien alignées les unes sur les autres et que les pattes d'attache sont bien (Consulter le guide de cuisson pour les temps de cuisson suggérés et le niveau d'eau.)

5. Insérer le bol de cuisson dans le socle. Brancher l'appareil. Régler la minuterie au temps de cuisson voulu (maximum de 75 minutes). Une cloche se fait entendre, le témoin de fonctionnement s'éteint et l'appareil s'arrête automatiquement lorsque le temps s'est écoulé. Il peut encore y avoir de l'eau dans le réservoir.



**NOTE** : Lorsque le temps de cuisson voulu est inférieur à 15 minutes, il faut d'abord faire tourner la minuterie au moins jusqu'à 15 puis la reculer jusqu'au temps de cuisson voulu.

6. Lorsqu'on se sert du bol pour le riz, ajouter le riz, les herbes, les assaisonnements et l'eau directement dans le bol et remplir le réservoir d'eau au niveau approprié. Placer le bol de cuisson à l'étuvée sur le socle et déposer le bol pour le riz rempli dans le bol de cuisson à l'étuvée (C).

7. Prendre des mitaines pour retirer le bol de cuisson à l'étuvée, la lèchefrite ou le bol pour le riz après la cuisson à l'étuvée. Soulever le couvercle de sorte que la vapeur s'échappe LOIN des mains et du visage.

8. On peut également utiliser le bol pour le riz afin de préparer des légumes, d'autres aliments avec des sauces, du poulet ou du poisson dans des liquides ou pour réchauffer des aliments en casserole.

**NOTE :** Il faut toujours utiliser la lèchefrite lorsqu'on ne se sert pas du bol pour le riz. Il empêche l'égouttement du jus ou de la graisse des aliments dans l'eau du réservoir, et leur ébullition dans le bol de cuisson. On peut conserver les jus et les graisses pour leur utilisation ultérieure dans la préparation de sauces ou de bouillons.

### **CUISSON DANS DEUX BOLS** (Les bols de cuisson sont interchangeables.)

1. Toujours utiliser des mitaines lorsqu'on se sert de l'étuveuse et éviter la vapeur qui s'en échappe.
2. Toujours utiliser la lèchefrite lors de la cuisson dans les deux bols. Placer les aliments qui prennent plus de temps à cuire dans le bol inférieur en utilisant le niveau d'eau recommandé pour cet aliment. Lorsqu'il reste le temps nécessaire à la cuisson de l'autre aliment, ajouter l'anneau de soutien et le deuxième bol. Ainsi, lorsqu'on prépare des crevettes et des pois mange-tout, commencer par faire cuire les crevettes dans le bol inférieur, brasser après 7 et 9 minutes, puis ajouter le deuxième bol avec les pois. Brasser les pois au bout de 6 minutes. Il faut brasser pour obtenir une cuisson uniforme. Vérifier si les deux aliments sont prêts.
3. Ne jamais empiler les bols l'un sur l'autre sans placer l'anneau de soutien entre eux.

**NOTE :** L'anneau de soutien ne se place que d'une façon. Lorsqu'il n'entre pas en place, le retourner.

4. Toujours préparer la viande, le poisson ou la volaille dans le bol inférieur.
5. Pour optimiser les résultats, préparer le riz dans le bol inférieur. Toutefois, lorsqu'on prépare du riz avec de la viande, du poisson ou de la volaille, placer le riz dans le bol supérieur au moment d'ajouter le deuxième bol.
6. Lorsqu'il n'y a plus de vapeur aux événements et que la minuterie est toujours en marche, vérifier le niveau d'eau dans le socle. Il peut s'avérer nécessaire d'ajouter 120 ml (1/2 t) d'eau.

## **Entretien et nettoyage**

L'appareil est lubrifié en permanence et il ne nécessite aucune lubrification supplémentaire pour sa durée utile. L'appareil ne renferme aucune pièce qui peut être entretenue par l'utilisateur. En confier l'entretien à du personnel qualifié.

**MISE EN GARDE :** Débrancher l'étuveuse et la laisser refroidir avant de la nettoyer.

- Bols, couvercle, anneau de soutien et lèchefrite** - Laver dans de l'eau chaude savonneuse. Bien les rincer et les assécher. Ces pièces vont également sur le plateau supérieur du lave-vaisselle.
- Réservoir (Intérieur du socle)** - Verser de l'eau chaude savonneuse dans le réservoir. En nettoyer l'intérieur à l'aide d'une brosse en plastique ou d'un tampon à récurer non abrasif. Rincer à fond avec de l'eau chaude propre.
- Soins particuliers à apporter à l'élément** - Au bout d'un certain temps d'utilisation, la surface de l'élément peut se décolorer ou se recouvrir de minéraux. Nettoyer comme suit.
  - S'assurer qu'aucun composant de l'étuveuse ne recouvre le socle.
  - Verser du vinaigre dans le socle jusqu'au niveau élevé (MAX FILL).

- Brancher l'appareil et mettre la minuterie en service pour environ 20 minutes.
- Veiller à ce que la solution ne se déverse pas et qu'elle n'éclabousse pas les parois extérieures de l'appareil.
- Lorsque la cloche se fait entendre et que le témoin de fonctionnement s'éteint, débrancher l'appareil. Jeter la solution vinaigrée, rincer à l'eau fraîche et frotter l'élément à l'aide d'une brosse non abrasive.

- À la longue, il peut y avoir une décoloration normale de la lèchefrite et de l'intérieur du socle en raison de l'utilisation répétée d'herbes et d'épices.
- Extérieur du socle** - Essuyer le socle et le cordon avec un chiffon humide, puis bien les assécher. Ne jamais immerger le socle, ni le placer au lave-vaisselle.

**NOTE :** Ne pas nettoyer les composants de l'étuveuse avec un javellisant, un tampon abrasif ou tout produit abrasif.

## **CONSEILS PRATIQUES - REHAUSSEUSE DE SAVEURS FLAVOR SCENTER<sup>mc</sup>**

Ajouter des herbes fraîches ou séchées à la rehausseuse de saveurs à tamis pour assaisonner des aliments sains et rehausser la saveur des aliments sans avoir besoin de sel.

- Les suggestions mentionnent des quantités variant entre 2,5 ml et 15 ml (1/2 et 3 cuillères à thé) d'herbes ou d'épices séchées. Lorsqu'on utilise des herbes fraîches, hacher les feuilles et en tripler la quantité.
- Afin d'empêcher le passage d'herbes fines ou d'épices moulues par le tamis de la rehausseuse de saveurs, rincer ou mouiller celui-ci avant d'ajouter les assaisonnements.

**NOTE :** Le temps de cuisson varie en fonction de la cuisson voulue et de la quantité de légumes. Les temps suggérés sont les temps de cuisson pour un bol.

## NEED HELP?

For service, repair or any questions regarding your appliance, call the appropriate "800" number on the cover of this book. Do not return the product to the place of purchase.

Do not mail the product back to the manufacturer nor bring it to a service center. You may also want to consult the website listed on the cover of this manual.

## One-Year Limited Warranty (Applies only in the United States and Canada)

### What does it cover?

- Any defect in material or workmanship; provided; however, Applica's liability will not exceed the purchase price of the product.

### For how long?

- One year after the date of original purchase.

### What will we do to help you?

- Provide you with a reasonably similar replacement product that is either new or factory refurbished.

### How do you get service?

- Save your receipt as proof of the date of sale.
- Check our on-line service site at [www.prodprotect.com/applica](http://www.prodprotect.com/applica), or call our toll-free number, 1-800-231-9786, for general warranty service.
- If you need parts or accessories, please call 1-800-738-0245.

### What does your warranty not cover?

- Damage from commercial use
- Damage from misuse, abuse or neglect
- Products that have been modified in any way
- Products used or serviced outside the country of purchase
- Glass parts and other accessory items that are packed with the unit
- Shipping and handling costs associated with the replacement of the unit
- Consequential or incidental damages (Please note, however, that some states do not allow the exclusion or limitation of consequential or incidental damages, so this limitation may not apply to you.)

### How does state law relate to this warranty?

- This warranty gives you specific legal rights, and you may also have other rights that vary from state to state or province to province.

## ¿NECESITA AYUDA?

Para servicio, reparaciones o preguntas relacionadas al producto, por favor llame al número del centro de servicio en el país donde usted compró su producto. NO devuelva el producto al fabricante. Llame o lleve el producto a un centro de servicio autorizado.

## DOS AÑOS DE GARANTÍA LIMITADA (No aplica en México, Estados Unidos o Canadá)

### ¿Qué cubre la garantía?

- La garantía cubre cualquier defecto de materiales o de mano de obra. Applica no se responsabiliza por ningún costo que exceda el valor de compra del producto.

### ¿Por cuánto tiempo es válida la garantía?

- Por dos años a partir de la fecha original de compra.

## ¿Cómo se puede obtener servicio?

- Conserve el recibo original de compra.
- Por favor llame al número del centro de servicio autorizado.

### Esta garantía no cubre:

- Los productos que han sido utilizados en condiciones distintas a las normales
- Los daños ocasionados por el mal uso, el abuso o negligencia.
- Los productos que han sido alterados de alguna manera
- Los daños ocasionados por el uso comercial del producto
- Los productos utilizados o reparados fuera del país original de compra
- Las piezas de vidrio y demás accesorios empacados con el aparato
- Los gastos de tramitación y embarque asociados al reemplazo del producto
- Los daños y perjuicios indirectos o incidentales

## BESOIN D'AIDE?

Pour communiquer avec les services d'entretien ou de réparation, ou pour adresser toute question relative au produit, composer le numéro sans frais approprié indiqué sur la page couverture. Ne pas retourner le produit où il a été acheté. Ne pas poster le produit au fabricant ni le porter dans un centre de service. On peut également consulter le site web indiqué sur la page couverture.

## Garantie limitée de un an (Valable seulement aux États-Unis et au Canada)

### Quelle est la couverture?

- Tout défaut de main-d'oeuvre ou de matériau; toutefois, la responsabilité de la société Applica se limite au prix d'achat du produit.

### Quelle est la durée?

- Un an après l'achat original.

### Quelle aide offrons nous?

- Remplacement par un produit raisonnablement semblable nouveau ou réusiné.

### Comment se prévaut-on du service?

- Conserver son reçu de caisse comme preuve de la date d'achat.
- Visiter notre site web au [www.prodprotect.com/applica](http://www.prodprotect.com/applica), ou composer sans frais le 1 800 231-9786, pour obtenir des renseignements généraux relatifs à la garantie.
- On peut également communiquer avec le service des pièces et des accessoires au 1 800 738-0245.

### Qu'est-ce que la garantie ne couvre pas?

- Des dommages dus à une utilisation commerciale.
- Des dommages causés par une mauvaise utilisation ou de la négligence.
- Des produits qui ont été modifiés.
- Des produits utilisés ou entretenus hors du pays où ils ont été achetés.
- Des pièces en verre et tout autre accessoire emballés avec le produit.
- Les frais de transport et de manutention reliés au remplacement du produit.
- Des dommages indirects (il faut toutefois prendre note que certains états ne permettent pas l'exclusion ni la limitation des dommages indirects).

### Quelles lois régissent la garantie?

- Les modalités de la présente garantie donnent des droits légaux spécifiques. L'utilisateur peut également se prévaloir d'autres droits selon l'état ou la province qu'il habite.

## **Póliza de Garantía** **(Válida sólo para México)**

### **Duración**

Applica de México, S. de R. L. de C.V. garantiza este producto por 2 años a partir de la fecha original de compra.

### **¿Qué cubre esta garantía?**

Esta Garantía cubre cualquier defecto que presenten las piezas, componentes y la mano de obra contenidas en este producto.

### **Requisitos para hacer válida la garantía**

Para reclamar su Garantía deberá presentar al Centro de Servicio Autorizado la póliza sellada por el establecimiento en donde adquirió el producto. Si no la tiene, podrá presentar el comprobante de compra original.

### **¿Donde hago válida la garantía?**

Llame sin costo al teléfono 01 800 714 2503, para ubicar el Centro de Servicio Autorizado más cercano a su domicilio en donde usted podrá encontrar partes, componentes, consumibles y accesorios.

### **Procedimiento para hacer válida la garantía**

Acuda al Centro de Servicio Autorizado con el producto con la póliza de Garantía sellada o el comprobante de compra original, ahí se reemplazará cualquier pieza o componente defectuoso sin cargo alguno para el usuario final. Esta Garantía incluye los gastos de transportación que se deriven de su cumplimiento.

### **Excepciones**

Esta Garantía no será válida cuando el producto:

- A) Se hubiese utilizado en condiciones distintas a las normales.
- B) No hubiese sido operado de acuerdo con el instructivo de uso que le acompaña.
- C) Cuando el producto hubiese sido alterado o reparado por personas no autorizadas por Applica de México, S. de R. L. de C.V.

**Nota:** Usted podrá encontrar partes, componentes, consumibles y accesorios en los centros de servicios autorizados. Esta garantía incluyen los gastos de transportación que se deriven de sus cumplimiento dentro de sus red de servicio.

Por favor llame al número correspondiente que aparece en la lista a continuación para solicitar que se haga efectiva la garantía y donde Ud. puede solicitar servicio, reparaciones o partes en el país donde el producto fué comprado.

#### **Argentina**

Servicio Técnico Central  
Service New S.R.L.  
Atención al Cliente  
Ruiz Huidobro 3860  
Buenos Aires, Argentina  
Tel.: (54-11) 4546-1212

#### **Chile**

Servicio Máquinas y Herramientas Ltda.  
Av. Apoquindo No. 4867 - Las Condes  
Santiago, Chile  
Tel.: (562) 263-2490

#### **Colombia**

PLINARES  
Avenida Ciudad de Quito  
#88-09  
Bogotá, Colombia  
Tel.: (57-1) 610-1604  
533-4680

#### **Costa Rica**

Aplicaciones Electromecánicas, S.A.  
Calle 26 Bis y Ave. 3  
San Jose, Costa Rica  
Tel.: (506) 257-5716  
223-0136

#### **Ecuador**

Castelcorp  
Km 2-1/2 Avenida Juan T. Marengo junto Dicentro  
Guayaquil, Ecuador  
Tel.: (5934) 224-7878  
224-1767

#### **El Salvador**

Sedeblack Calle A San Antonio Abad y Av. Lisboa,  
Edif. Lisboa Local #21  
San Salvador, El Salvador  
Tel.: (503) 274-1179  
274-0279

#### **Guatemala**

MacPartes, S.A.  
34 Calle 4-14 Zona 9  
Frente a Tecun  
Guatemala City, Guatemala  
Tel.: (502) 331-5020  
360-0521

#### **Honduras**

Lady Lee  
Centro Comercial Mega Plaza  
Carretera a la Lima  
San Pedro Sula, Honduras  
Tel.: (504) 553-1612

#### **México**

Art. 123 y José Ma. Marroquí #28-D Centro.  
Mexico D.F.  
Tel.: 01 (800) 714-2503  
(55) 1106-1400

#### **Nicaragua**

H & L Electronic  
Zumen 3, C. Arriba y 15 Varas al Sur  
Managua, Nicaragua  
Tel.: (505) 260-3262

#### **Panamá**

Authorized Service Center Electrodomésticos, S.A.  
Boulevard El Dorado, al lado  
del Parque de las Mercedes  
Panamá, Panamá  
Tel.: (507) 236-5404

#### **Perú**

Servicio Técnico Central  
Fast Service  
Calle Jorge Muelle 121 San Borja  
Lima Perú  
Tel. (0511) 2257391-2230221

#### **Puerto Rico**

Buckeye Service  
Jesús P. Piñero #1013  
Puerto Nuevo, SJ PR 00920  
Tel.: (787) 782-6175

#### **Republica Dominicana**

Plaza Lama, S.A.  
Av. Duarte #94  
Santo Domingo,  
República Dominicana  
Tel.: (809) 687-9171

#### **Trinidad and Tobago**

A.S. Bryden & Sons (Trinidad) Limited  
33 Independence Square,  
Port of Spain  
Trinidad, W.I.  
Tel.: (868) 623-4696

#### **Venezuela**

Teco Servicio TS2002  
Av. Casanova  
Centro Comercial del Este  
Local 27  
Caracas, Venezuela  
Tel.: (58-212) 324-0969

**Sello del Distribuidor:**

**Fecha de compra:**

**Modelo:**

#### **Comercializado por:**

Applica de México, S. de R. L. de C.V.  
Blvd. Manuel Avila Camacho 2900-902,  
Fracc Los Pirules  
Tlalnepantla, Edo. de México. C.P. 54040.  
R. F. C. AME-001026- PE3.

#### **Servicio y Reparación**

Art. 123 y José Ma. Marroquí # 28 D  
Col. Centro, Mexico D. F., CP 06050

#### **Servicio al Consumidor,**

Venta de Refacciones y Accesorios  
01 800 714 2503

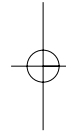


**BLACK&DECKER** is a trademark of The Black & Decker Corporation,  
Towson, Maryland, USA

Marca registrada de *The Black & Decker Corporation*,  
Towson, Maryland, E.U.

Marque de commerce déposée de la société *The Black & Decker Corporation*,  
Towson, Maryland, É.-U.

650 W	120V~	60 Hz
650 W	220V~	50 Hz
650 W	220V~	60 Hz



Copyright © 1996 - 2001 - 2006 Applica Consumer Products, Inc.

Pub No. 1744446-00-RV04

Made in People's Republic of China  
Printed in People's Republic of China

**Importado por:**

Applica de México S. de R.L. de C.V.  
Blvd. Manuel Avila Camacho 2900-902, Fracc Los Pirules  
Tlalnepantla, Edo. de México. C.P. 54040  
Teléfono: (55) 1106-1400

**Del interior marque sin costo**

01 (800) 714-2503

Fabricado en la República Popular de China  
Impreso en la República Popular de China

Fabriqué en République populaire de Chine  
Imprimé en République populaire de Chine



R42001/2-20-96E/S/F

## Free Manuals Download Website

<http://myh66.com>

<http://usermanuals.us>

<http://www.somanuals.com>

<http://www.4manuals.cc>

<http://www.manual-lib.com>

<http://www.404manual.com>

<http://www.luxmanual.com>

<http://aubethermostatmanual.com>

Golf course search by state

<http://golfingnear.com>

Email search by domain

<http://emailbydomain.com>

Auto manuals search

<http://auto.somanuals.com>

TV manuals search

<http://tv.somanuals.com>