



Rice Cooker



First Use Safety Recommendation

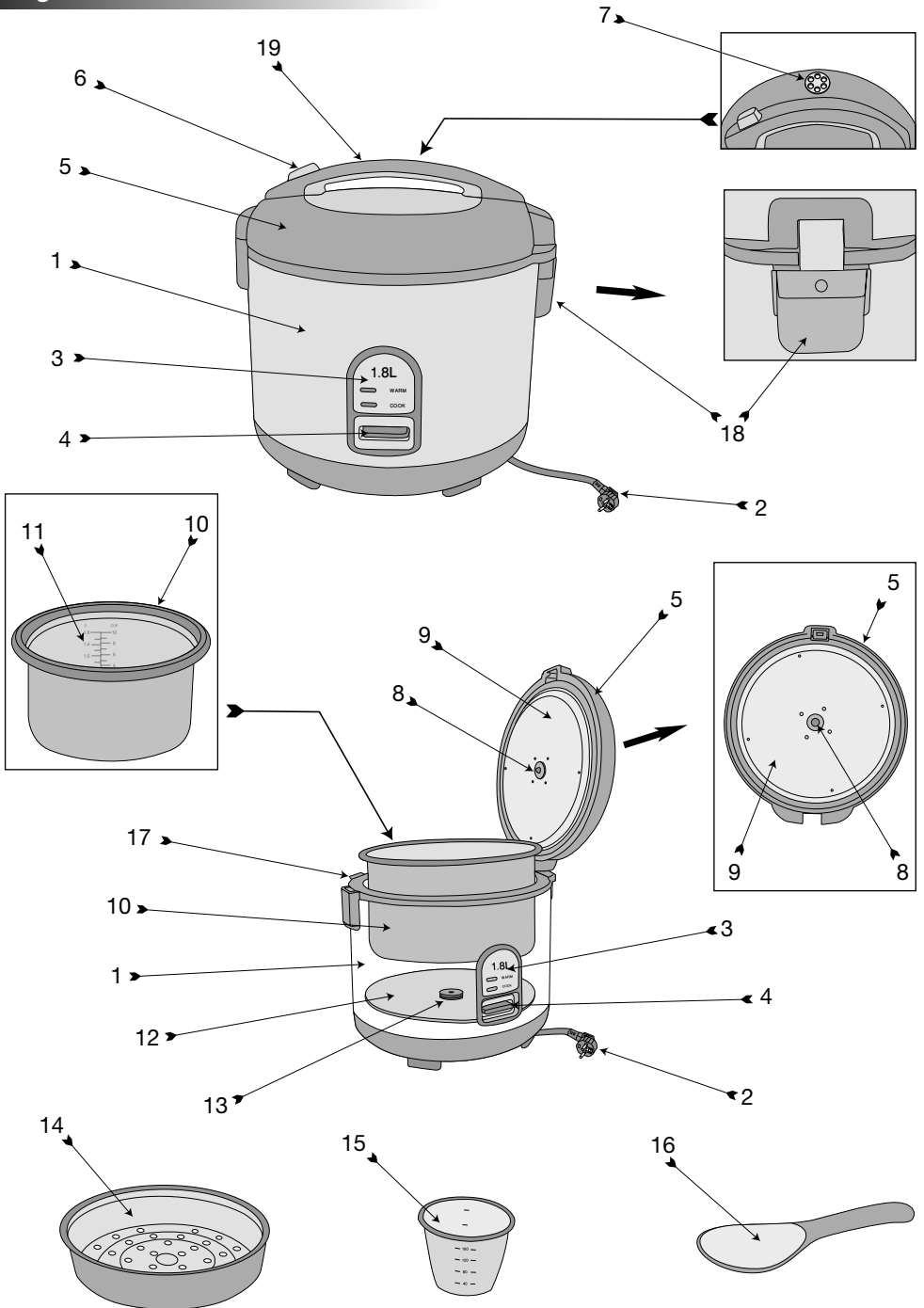
Please read through this booklet for safe and efficient use of the appliance. We urge you to read the "Hint's" section and also follow all detailed instructions even if you are familiar with using this appliance.

Keep this guide handy for future reference.

English Page 02

Arabic Page 08

RC1820



Parts Identification

- 1 Main body
- 2 Power cord
- 3 Control panel
- 4 Control lever
- 5 Outer lid
- 6 Lid release button
- 7 Steam vent hole
- 8 Mounting pin
- 9 Detachable inner lid
- 10 Cooking bowl
- 11 Water level indicator
- 12 Heating plate
- 13 Magnetic switch
- 14 Steam tray
- 15 Measuring cup
- 16 Rice spoon
- 17 Spoon holder
- 18 Condensation trap
- 19 Handle

Intended use

Your Black and Decker Rice Cooker has been designed for cooking rice as described in this manual. Do not use this appliance for any other purpose. This product is intended for household use only.

Safety instructions

Warning! When using mains-powered appliances, basic safety precautions, including the following, should always be followed to reduce the risk of fire, electric shock, personal injury and material damage.



Read all of this manual carefully before using the appliance.

- The intended use is described in this manual. The use of any accessory or attachment or the performance of any operation with this appliance other than those recommended in this instruction manual may present a risk of personal injury.
- Retain this manual for future reference.
- Do not touch hot surfaces.
- Always take care when using the appliance.
- Never pull the power supply cord to disconnect the plug from the socket.
- Keep the power supply cord away from heat, oil and sharp edges.
- Do not allow the power supply cord to hang over the edge of your work top or table.
- Always place the appliance on a level surface with adequate free space on all sides.
- Do not place the appliance below a socket outlet. Do not place the appliance on a wet or slippery surface. Do not place the appliance on or near heat sources or in a heated oven.
- Do not use the appliance near flammable or explosive materials.
- Do not use the appliance outdoors.
- Always protect the appliance from water or excessive humidity.
- Do not move the appliance when in use.
- Operate the appliance only with dry hands.
- Do not use the appliance if you have bare feet.
- If the power supply cord is damaged during use, disconnect the appliance from the power supply immediately. Do not touch the power supply cord before disconnecting from the power supply.
- Disconnect the appliance from the power supply when not in use, before fitting or removing parts and before cleaning.
- Allow the appliance to cool before cleaning.

Safety of others

- Never leave an appliance unattended when in use.
- Do not allow children or any person unfamiliar with these instructions to use the appliance.
- Do not allow children or animals to come near the work area or to touch the appliance or power supply cord.
- Close supervision is necessary when the appliance is used near children.
- This appliance is not intended for use by persons (including children) with reduced physical, sensory or mental capabilities, or lack of experience and knowledge, unless they have been given supervision or instruction concerning use of the appliance by a person responsible for their safety
- Children must be supervised to make sure that they do not play with the appliance.

Inspection and repairs

- Before use, check the appliance for damaged or defective parts. Check for breakage of parts, damage to switches and any other conditions that may affect its operation.
- Do not use the appliance if any part is damaged or defective.
- Do not attempt to repair the appliance yourself, instead have any damaged or defective parts repaired or replaced by an authorised repair agent.

- Before use, check the power supply cord for signs of damage, ageing and wear.
- Do not use the appliance if the power supply cord or mains plug is damaged or defective.
- Never attempt to remove or replace any parts other than those specified in this manual.

Electrical safety



This product must be earthed.

Always check that the power supply corresponds to the voltage on the rating plate.

If the supply cord is damaged, it must be replaced by the manufacturer or an authorised Black & Decker Service Centre in order to avoid a hazard.

To avoid the risk of electric shock, do not immerse the cord, plug or appliance in water or other liquid.

Extension cables & class 1 product

If an extension lead is required a 3 core cable must be used as your appliance is earthed and of class 1 construction.

- Up to 30m (100ft) can be used without loss of power.
- Power plugs must match the outlet. Never modify the plug in anyway. Do not use any adapter plugs with earthed (Class 1) appliances.

Unmodified plugs and matching outlets will reduce the risk of electric shock.

Specific safety requirements for Rice Cookers

- Only cook in bowl supplied.
- Do not interfere with the automatic action of the control lever (4) by preventing it from switching to the warm mode.
- Steam can escape from the unit when the lid (5) is opened.
- Steam will escape from the steam vent hole (7) during use.
- Exercise caution when handling the rice cooker as the cooking bowl (10) and accessories get hot during use. These may remain hot for some time after use.
- To prevent damaging the non stick coating on the cooking bowl always use the plastic rice spoon (16) or other rubber or wood utensils.
- If water is accidentally spilled in the outer bowl area remove the power cord from the supply and dry. If water has entered the unit allow it to dry thoroughly before using the cooker again.
- Always ensure that the heating plate (12) and the bottom of the cooking bowl are free from spilled particles before cooking.
- Keep the heating plate (12) and the magnetic switch (13) clean and free from any foreign particles. Always keep the unit clean.
- Always carry the rice cooker using the handles (19). Ensure the lid is closed properly.
- Do not switch the unit on without having inserted the cooking bowl
- Do not use the rice cooker for deep frying food and do not let any part of the rice cooker come into contact with hot oil.
- Do not place on or near a hot gas or electric burner or in a heated oven.
- Do not obstruct the steam vent (7) with any article, for example a piece of cloth, during the operation. Place the rice cooker on a level surface.
- The accessible surfaces may become hot during operation and remain hot for a period of time afterwards.
- Always use the measuring cup that comes with your Rice Cooker. Do not use a standard cup.

Before first use

- Remove all packaging from the appliance,
- Before first use, wash the cooking bowl, inner lid, steaming tray, measuring jug and serving spoon in warm sudsy water, rinse and dry well.

Use - Cooking Rice

Measure the rice using the measuring cup (15) provided. Each cup of uncooked rice normally gives two bowls of uncooked rice. Do not exceed the quantities indicated on the inside of the inner pot. Refer to the chart within this manual for recommended rice and water quantities.

Before cooking, wash the rice thoroughly under cold running water to remove excess starch. Use a colander or fine sieve for this – do not use the cooking bowl as you may scratch the non stick coating.

Open the lid (5) by pressing the lid release button (6).

Add the washed rice to the cooking bowl and add water. The amount of water required is indicated on the scale (11) on the inside of the cooking pot.

Check to ensure the cooking bowl is in good contact with the heating plate and close the lid.

Fit the cord set (2) into the appliance inlet in the rear of the unit and connect the appliance to a suitable power supply.

Press the control lever (4) down to start the cooking process.

When the cooking process is finished, the cook light will go out and the keep warm light will come on automatically.

Remove the lid and stir the rice. For the best results, do this just after the keep warm function light comes on. Stirring the rice with the rice spoon (16) allows the steam to escape. This will give fluffier rice.

The rice spoon (16) can be stored on the unit in the spoon holder (17).

During use water droplets will go into the condensation trap (18). This must be emptied after use.

Steaming

The steaming function may only be used in combination with the rice cooking function.

Measure out the required amount of rice (as above) and ensure there is enough room for the steamer tray (14) on the top of the cooking bowl.

Add the food to be steamed into the steamer tray. Ensure the food is spread out evenly to ensure even steaming. Do not pile up the food.

Place the steaming tray into the unit and close the unit's lid.

Continue with the rice cooking process (as described above). Once the rice is cooked the food should be steamed. Remove the lid very carefully and remove the steam tray.

Use a kitchen glove or a cloth as the steam tray (14) will be very hot.

Be aware of the hot steam escaping.

Trying to steam too much food will result in the food not being adequately steamed.

After use

- Switch off and remove the plug from the socket before leaving the appliance unattended and before changing, cleaning or inspecting any parts of the appliance.
- When not in use, the appliance should be stored in a dry place. Children should not have access to stored appliances.

Cleaning and maintenance

Warning! Before cleaning and maintenance, switch the appliance off, remove the plug from the socket and allow the appliance to cool.

Warning! Do not immerse the appliance or the cord set or the plug in water or any other liquid.

- Do not wash any part of the unit in a dishwasher.
- Wipe the exterior with a damp cloth.
- Do not use scouring pads.
- If necessary, use a mild detergent to remove spots. Do not use any abrasive or solvent based cleaner.
- The inner lid can be removed by pulling it off the mounting pin (8).
- The cooking bowl, inner lid, measuring cup, rice spoon and condensation trap can be cleaned using warm sudsy water. Ensure all are dry before using.
- Ensure any foreign particles are removed from the heating plate as this will affect the performance of the unit.

Rice / Water Measurement Chart

RAW RICE (WHITE)	WATER WITH MEASURING CUP PROVIDED	WATERLINE INSIDE INNER POT	APPROX. COOKED RICE YIELD
2 Cups	2-2 1/4 Cups	Line 2	4 Cups
3 Cups	3-3 1/4 Cups	Line 3	6 Cups
4 Cups	4-4 1/4 Cups	Line 4	8 Cups
5 Cups	5-5 1/4 Cups	Line 5	10 Cups
6 Cups	6-6 1/4 Cups	Line 6	12 Cups
7 Cups	7-7 1/4 Cups	Line 7	14 Cups
8 Cups	8-8 1/4 Cups	Line 8	16 Cups
9 Cups	9-9 1/4 Cups	Line 9	18 Cups
10 Cups	10-10 1/4 Cups	Line 10	20 Cups

Technical Data

RC1820		
Voltage	V	220-240
Power	W	700
Bowl Capacity	L	1.8
Weight	kg	2.675



Protecting the environment

Separate collection. This product must not be disposed of with normal household waste.

Should you find one day that your Black & Decker product needs replacement, or if it is of no further use to you, do not dispose it off with other household waste. Make this product available for separate collection.



Separate collection of used products and packaging allows materials to be recycled and used again. Use of recycled materials helps prevent environmental pollution and reduces the demand for raw materials.

Local regulations may provide for separate collection of electrical products from the household, at municipal waste sites or by the retailer when you purchase a new product.

Black & Decker provides a facility for the collection and recycling of Black & Decker products once they have reached the end of their working life. To take advantage of this service please return your product to any authorised repair agent who will collect them on our behalf. You can check the location of your nearest authorised repair agent by contacting your local Black & Decker office at the address indicated in this manual. A list of authorised Black & Decker repair agents and full details of our after-sales service and contact are available on the Internet at: www.2helpU.com

BLACK & DECKER HOME APPLIANCE 2 YEAR WARRANTY

Black & Decker provides a 2 Year Warranty for this product from the date of purchase against defects due to defective materials or workmanship. Motor/element burn-outs due to voltage fluctuations are not covered under warranty. If the product should become defective within the warranty period, Black & Decker will repair or (at Black & Decker's discretion) replace it free of charge.

The warranty provisions do not cover failure due to accident, misuse, abuse, negligence or non observation of local regulations on the part of the user. Equally, the warranty provisions do not apply where the appliance has been serviced by a person not authorized by Black & Decker or serviced with non-approved parts and this has contributed to the fault of the product. Superseded models without a replacement equivalent will either be repaired or (at Black & Decker's discretion) replaced with another product of similar retail value.

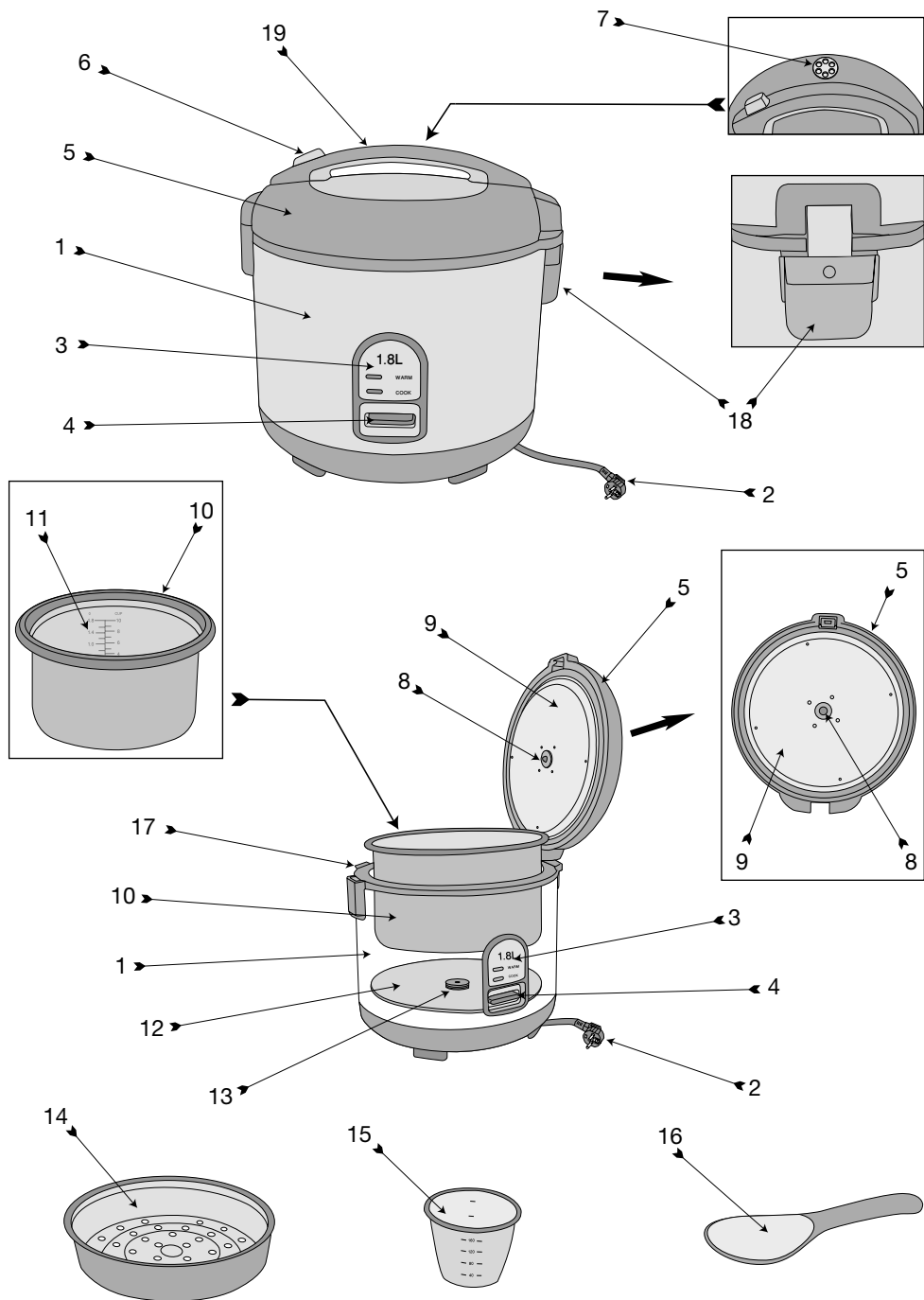
UPON PURCHASE

Fill in the Warranty Registration Card with the original Authorized Dealer's stamp (indicating date of purchase) and attach your purchase receipt to it. Retain in case of claims in the future.

MAKING A CLAIM

Take your defective product together with the Warranty Registration Card & purchase receipt to your local service Centre. You can either do this in person or send it freight prepaid. If mailing or shipping your appliance, ensure that it is packed carefully in a sturdy carton with enough packing material to prevent damage. Include a note describing the problem to the service Centre and be sure to give your return address.

DESIGNED FOR DOMESTIC PURPOSES ONLY.



تعريف الأجزاء

- 1 الهيكل الرئيسي
 - 2 سلك الكهرباء
 - 3 لوحة التحكم
 - 4 ذراع التحكم
 - 5 الغطاء الخارجي
 - 6 زر تحرير الغطاء
 - 7 فتحة تصريف البخار
 - 8 خابور التثبيت
 - 9 غطاء داخلي قابل للفك
 - 10 سلطانية الطهي
 - 11 مؤشر مستوى الماء
 - 12 لوحة التسخين
 - 13 مفتاح مغناطيسي
 - 14 صينية التبخير
 - 15 كوب المعايرة
 - 16 ملعقة الأرز
 - 17 حامل الملعقة
 - 18 وحدة التكتيف
 - 19 مقبض
- الغرض من الاستخدام
- تم تصميم وعاء طهي الأرز من بلاك أند ديكر لطهي الأرز كما يوضح هذا الدليل. لا تستخدم هذا الجهاز لأي غرض آخر. هذا الجهاز مخصص للاستخدام المنزلي فقط.
- إرشادات الأمان
- تحذير! عند استخدام الأجهزة التي تعمل بالتيار الكهربائي المنزلي، يلزم مراعاة احتياطات الأمان التي تشمل الاحتياطات التالية، وذلك للحد من مخاطر الحريق، والصدمات الكهربائية، والإصابات، والخسائر المادية.
- اقرأ هذا الدليل بعناية قبل استخدام الجهاز.
- تم تعريف الغرض من استخدام هذا الجهاز في هذا الدليل. استخدام أي ملحقات إضافية غير الموصى بها أو استخدام الجهاز في غرض غير الموضح في هذا الدليل قد يتسبب في حدوث إصابات.
 - احتفظ بهذا الدليل للرجوع إليه عند الحاجة.
 - لا تلمس الأسطح الساخنة.
 - كن حذراً عند استخدام الجهاز.
 - لا تجذب السلك لنزع الفيشة من المقبس.
 - يجب أن تبقى السلك بعيداً عن الحرارة والزيوت والحواف الحادة.
 - لا تترك السلك متدلياً من على السطح أو المنضدة التي تعمل عليها.
 - يجب أن يكون السطح الذي تضع عليه الجهاز مستويا مع ترك مسافات فارغة كافية على الجوانب.
 - لا تضع الجهاز أسفل مخرج الكهرباء. ولا تضع الجهاز على سطح مبتل أو زلق. ولا تضعه بالقرب من مصادر الحرارة أو فرن ساخن.
 - لا تستخدم الجهاز بالقرب من مواد قابلة للاشتعال أو الانفجار.
 - لا تستخدم الجهاز في الهواء الطلق.
 - احفظ الجهاز من الماء والرطوبة الزائدة.
 - لا تحرك الجهاز أثناء تشغيله.
 - يجب أن تكون جاف اليدين عند تشغيل الجهاز.
 - لا تشغل الجهاز وأنت حاف القدمين.
 - إذا تعرض السلك للتلف أثناء تشغيل الجهاز، افصل الجهاز من مصدر الكهرباء فوراً. لا تلمس السلك قبل أن تفصل الفيشة من المقبس.
 - انزع الفيشة من المقبس عند عدم استخدام الجهاز، وقيل تركيب أو نزع أي أجزاء، وقيل التنظيف.
 - اترك الجهاز ليبرد قبل أن تقوم بتنظيفه.



سلامة الآخرين

- لا تستخدم الجهاز في حالة وجود عيب أو تلف في الفيشة أو السلك.
- لا تحاول استبدال أو تغيير أي أجزاء غير المنصوص عليها في هذا الدليل.

السلامة من مخاطر الكهرباء



يجب توصيل هذا المنتج أرضياً.

- تحقق دائماً من أن فولت مصدر الكهرباء مماثل للفولت المطلوب المبين على الجهاز
- إذا حدث تلف لسلك الكهرباء، يجب أن تقوم الجهة المصنعة أو وكيل مفوض من بلاك أند ديكر بتغييره، تجنباً للمخاطر.

لتجنب مخاطر حدوث صدمة كهربائية، لا تغمر السلك أو الجهاز في الماء أو في أي سائل آخر.

كابلات الإطالة ومنتجات الفئة I

في حالة الحاجة لإطالة السلك، يجب استخدام كابل إطالة ذي قلب ثلاثي لأن الجهاز به خط للأرضي وتم تصميمه على أساس منتجات الفئة I.

- يمكن استخدام سلك طوله 30 متراً (100 قدم) دون حدوث فقد في الطاقة.
- يجب أن يكون حجم المقبس مناسباً لحجم الفيشة. لا تجري أي تعديلات من أي نوع على الفيشة. لا تستخدم مهايئ الفيشات مع الأجهزة المتصلة بالأرضي (من الدرجة الأولى).

عدم تعديل الفيشة واستخدام مقابس مناسبة يحد من مخاطر حدوث الصدمات الكهربائية. تعليمات أمان خاصة بأوعية طهي الأرز

- يلزم عدم ترك الجهاز دون متابعة أثناء استخدامه.
- لا تسمح للأطفال، أو أي شخص غير مطلع على هذه الإرشادات، باستخدام هذا الجهاز.
- لا تسمح للأطفال أو الحيوانات بالاقتراب من منطقة العمل أو لمس الجهاز أو سلك الكهرباء.
- يجب الانتباه بحرص عند استخدام الجهاز بالقرب من الأطفال.
- هذا الجهاز لم يصمم لكي يتم استخدامه من قبل أشخاص ناقصي القدرات الجسمية أو الحسية أو العقلية (بما في ذلك الأطفال) أو الأشخاص الذين ليس لهم الخبرة والمعرفة الكافية، إلا تحت إشراف المسؤول عن سلامتهم أو بإرشادات منه عن كيفية التشغيل.

يجب مراقبة الأطفال لضمان عدم لعبهم بالجهاز الفحص والإصلاح

- قبل الاستخدام، يجب فحص الجهاز للتحقق من عدم وجود كسور أو تلف في الأزرار أو أي عيب قد يؤثر على تشغيل الجهاز.
- لا تستخدم الجهاز إذا كان أي جزء فيه معيباً أو تالفاً.
- لا تحاول أن تصلح الجهاز بنفسك، بل اطلب من الوكيل أن يقوم بإصلاح التلف أو العيب.
- قبل الاستخدام، تحقق من عدم وجود علامات على وجود أجزاء تالفة أو بالية في السلك.

- متطلبات سلامة خاصة بأجهزة طهي الأرز
- ينبغي الطهي فقط في السلطانية المرفقة.
- لا تتدخل في العمل الآلي لذراع التحكم (4) من خلال منعه من الانتقال إلى وضع الحفظ الساخن.
- البخار يمكن الهروب من وحدة عندما الغطاء (5) فتح.
- يمكن تسرب البخار من فتحة تصريف البخار (7) أثناء الاستخدام.
- ينبغي توخي الحذر عند التعامل مع جهاز طهي الأرز؛ لأن سلطانية الطهي (10) والملحقات تصبح ساخنة أثناء الاستخدام، وقد تظل ساخنة لبعض الوقت بعد الاستخدام.
- لتجنب تلف الطلاء المانع للالتصاق في سلطانية الطهي، ينبغي دائماً استخدام ملعقة الأرز البلاستيكية (16) أو الأدوات المطاطية أو الخشبية الأخرى.
- في حالة انسكاب المياه فجأة على المنطقة الخارجية من السلطانية، قم بإزالة سلك الكهرباء من مصدر الكهرباء وجفف المياه. وفي حالة دخول الماء إلى الوحدة، اترك الوحدة حتى تجف تماماً قبل استخدام جهاز الطهي مرة أخرى.
- تأكد دائماً قبل الطهي من خلو لوحة التسخين (12) وقاع سلطانية الطهي من المواد المسكوبة.
- حافظ على نظافة لوحة التسخين (12) والفتاح المغناطيسي (13) وخلوهما من أية مواد غريبة.
- حافظ دائماً على نظافة الوحدة.
- احرص دائماً على حمل جهاز طهي الأرز باستخدام المقابض (19). تأكد من إحكام غلق الغطاء بشكل صحيح.
- لا تشغل الوحدة دون تركيب سلطانية الطهي.
- لا تستخدم جهاز طهي الأرز لقلي الأطعمة، ولا تُعرض أي جزء من جهاز طهي الأرز للزيت الساخن.
- لا تضع الوحدة بالقرب من غاز ساخن أو موقد كهربائي أو في فرن ساخنة.
- لا تسد فتحة تصريف البخار (7) بأي شيء، مثلاً قطعة قماش، أثناء التشغيل. ضع جهاز طهي الأرز فوق سطح مستوي.
- قد تصبح الأسطح التي يمكن الوصول إليها ساخنة أثناء التشغيل، وقد تظل ساخنة لبعض الوقت بعد ذلك.
- ينبغي دائماً استخدام كوب المعايير المرفق مع جهاز طهي الأرز. لا تستخدم كوب قياسي.
- قبل الاستخدام لأول مرة
- قم بإزالة كافة مواد التغليف من الجهاز.
- قبل الاستخدام لأول مرة، اغسل سلطانية الطهي والغطاء الداخلي وصينية التبخير وكوب المعايير والمعلقة في ماء دافئ كثير الرغوة وجففها جيداً.
- الاستخدام - طهي الأرز
- قم بمعايرة الأرز باستخدام كوب المعايير (15) المرفق مع الجهاز. في المعتاد، يمنح كل كوب من الأرز غير المطهي سلطانيتين من الأرز المطهي. لا تتجاوز الكميات الموضحة على جانب الوعاء الداخلي. ارجع إلى الجدول المذكور في هذا الدليل للتعرف على كميات الأرز والمياه الموصى بها.
- قبل الطهي، اغسل الأرز جيداً بالماء الجاري البارد للتخلص من النشا الزائدة. استخدم مصفاة أو منخل مناسب للقيام بذلك، ولا تستخدم سلطانية الطهي؛ حيث قد تخدش الطلاء غير القابل للالتصاق.
- افتح الغطاء (5) عن طريق الضغط على رز تحرير الغطاء (6)
- أضف الأرز المغسول في سلطانية الطهي وأضف إليه الماء. كمية المياه المطلوبة موضحة على المقياس المدرج (11) على الجانب الداخلي من وعاء الطهي.
- تأكد من اتصال سلطانية الطهي جيداً بلوحة التسخين وأغلق الغطاء.
- وصل سلك الكهرباء (2) في المنفذ الموجود في الجزء الخلفي من الجهاز ووصل الجهاز بمصدر تيار كهربائي مناسب.

التنظيف والصيانة

تحذير! قبل التنظيف أو الصيانة، قم بإيقاف تشغيل الجهاز وإزالة القابس من مأخذ الكهرباء واترك الجهاز حتى يبرد.

تحذير! لا تغمر الجهاز أو سلك الكهرباء أو القابس في الماء أو أي سائل آخر.

- لا تغسل أي جزء من الوحدة في غسالة الأطباق.
- نظف السطح الخارجي باستخدام قطعة قماش مبللة.
- لا تستخدم إسفنج التنظيف.
- إذا لزم الأمر، استخدم منظف خفيف لإزالة البقع. ولا تستخدم أية منظفات كاشطة أو مذيبة.
- يمكن إزالة الغطاء الداخلي عن طريق سحبه من خابور التثبيت (8).
- يمكن تنظيف سلطانية الطهي والغطاء الداخلي وكوب المعايرة وملقعة الأرز ووحدة التكتيف باستخدام ماء دافئ كثير الرغوة، وينبغي التأكد من جفاف هذه الملحقات جيداً قبل الاستخدام.
- تأكد من إزالة أية مواد وجسيمات غريبة من لوحة التسخين حيث يؤثر ذلك على أداء الوحدة.

جدول معايرة كمية الأرز/المياه

الأرز الخام (أبيض)	ماء باستخدام كوب المعايرة المرفق	خط الماء داخل الوعاء الداخلي	الناجح التقريبي من الأرز المطهي
كوبان	2 1/4 - 2 كوب	الخط 2	4 أكواب
3 أكواب	3 1/4 - 3 أكواب	الخط 3	6 أكواب
4 أكواب	4 1/4 - 4 أكواب	الخط 4	8 أكواب
5 أكواب	5 1/4 - 5 أكواب	الخط 5	10 أكواب
6 أكواب	6 1/4 - 6 أكواب	الخط 6	12 كوب
7 أكواب	7 1/4 - 7 أكواب	الخط 7	14 كوب
8 أكواب	8 1/4 - 8 أكواب	الخط 8	16 كوب
9 أكواب	9 1/4 - 9 أكواب	الخط 9	18 كوب
10 أكواب	10 1/4 - 10 أكواب	الخط 10	20 كوب

البيانات الفنية

RC1820		
220-240	فولت	الجهد
700	وات	القوة الكهربائية
1.8	لتر	سعة السلطانية
2.675	كجم	الوزن

اضغط على ذراع التحكم (4) لأسفل لبدء عملية الطهي.

عند انتهاء عملية الطهي، سوف ينطفئ مصباح الطهي وسوف يضيء تلقائياً مصباح حفظ الطعام ساخن.

قم بإزالة الغطاء وحرك الأرز للحصول على أفضل النتائج، قم بإجراء هذه العملية بعد إضاءة مصباح حفظ الطعام ساخن. تسمح عملية تقليب الأرز بملقعة الأرز (16) بصعود البخار. سوف يمنح ذلك أرزاً غير متلاصق.

يمكن تخزين ملقعة الأرز (16) في الوحدة في حامل الملقعة (17).

أثناء الاستخدام سوف تنتقل قطرات المياه إلى وحدة التكتيف (18)، يلزم تفريغ وحدة التكتيف بعد الاستخدام.

التبخير

يجوز استخدام وظيفة التبخير فقط بالتزامن مع وظيفة طهي الأرز. قم بمعايرة كمية الأرز المطلوبة (وفق الموضع أعلاه) وتأكد من وجود فراغ كافٍ لصينية التبخير (14) في أعلى سلطانية الطهي.

أضف الطعام المطلوب تبخيره في صينية التبخير. تأكد من بسط الطعام على نحو متساو لضمان الحصول على تبخير جيد. لا تضع الطعام في كومة واحدة.

ضع صينية التبخير في الوحدة وأغلق غطاء الوحدة.

استأنف عملية طهي الأرز (وفق الموضع أعلاه). بمجرد طهي الأرز يتم تبخير الطعام. قم بإزالة الغطاء بحرص وقم بإزالة صينية التبخير. استخدم قفازات المطبخ أو قطعة قماش حيث سوف تكون صينية التبخير (14) ساخنة للغاية.

احترس من البخار الساخن المتصاعد.

سوف تؤدي محاولة تبخير كمية كبيرة من الأطعمة إلى عدم تبخير الأطعمة بشكل ملائم.

بعد الاستخدام

• قم بإيقاف تشغيل الجهاز وانزع القابس من مأخذ الكهرباء عند عدم استخدام الجهاز أو تركه دون متابعة أو قبل تغيير أي من أجزائه أو تنظيفها أو صيانتها.

• في حالة عدم استخدام الجهاز، يجب تخزينه في مكان جاف. ويجب عدم تمكين الأطفال من الوصول إلى الأجهزة المخزنة.

Names & Addresses for Black & Decker Service Concessionaries

Afghanistan: Ishan National Co., Opp. Ministry of Justice, Kabul. Tel.: +93-2-2101727. **Algeria:** SARL Outillage Corporation, 04 Route De Dely Brahim Cheraga, Alger. Tel.: +213-21-364363/508, Fax: +213-21-369667. **Bahrain:** Fawaz Al Zayani, P.O.Box 26563, Adliya, Manama. Tel.: +973-17-715252/712756, Fax: +973-17-713789. **Bangladesh:** Ultra Corporation, 8, Kushol Centre, Uttara, Dhaka 1230. Tel.: +880-2-8919272/9756 Ext.28, Fax: +880-2-9887167. **Egypt:** Anasia Egypt for Trading S. A. E., P.O.Box 2443, 110 Mostafa Refaat Street, Sheraton Heliopolis 11361, Cairo. Tel.: +20-2-2684159, Fax: +20-2-2684169. **Ethiopia:** Tewfik Sherif & Co. Ltd., P.O.Box 5583, Debre Zeit Road, Addis Ababa. Tel.: +251-1-651700/601, Fax: +251-1-650570. **India:** Gryphon Impex Pvt. Ltd., D-6/4, Okhla Industrial Area, Phase-I, New Delhi-110020. Tel.: +91-11-26372602-4, Fax: +91-11-26372601. **Iran:** Tehran - Service Centre of Iran, No 510, South Karger Ave, Below Pasteur Sq. Tehran. Tel.: +98-21-6490608/0656/6407672. **Kish Island:** Cayhan Electric Co., No. 69, Paradise Shopping Centre, Kish Island. Tel.: +98-76444-22894. **Jordan:** Bashiti Hardware, P.O.Box 1564, TLA Ali, Amman. Tel.: +962-6-5350009/4770741, Fax: +962-6-5350012/4789783. **Kenya:** Zylgo Enterprises, IPS Building, Kuanda Street, P.O.Box 40877, Nairobi. Tel.: +254-2-338188/199, Fax: +254-2-330642. **Kuwait:** Al Omar Technical Co., P.O.Box 4062, 13041 Safat, Kuwait. Tel.: +965-4848595/0039, Fax: +965-4845652. **Lebanon:** Est. F.A. Kettaneh SA, P.O.Box 110242, Dora Highway, Kettaneh Building, Beirut. Tel.: +961-1-255860/6, Fax: +961-1-255891. **Libya:** El Ghoul Brothers, P.O.Box 348, Islamic Call Bldg., Office 201-202, Benghazi. Tel.: +218-61-9097681/4183, Fax: +218-61-9094123. **Madagascar:** Group Tana Confort S. A. R. L., B. P. 1770, Antananarivo. Tel.: +261-20-2264505, Fax: +261-20-2264244. **Malta:** John G. Cassar Ltd., 36 Victory Str, Qormi QRM 06, Malta. Tel.: +356-21-493251, Fax: +356-21-483231. **Mauritius:** Happy World Marketing Ltd., Block 2, Industrial Estate, Coromandel, P.O.Box 429, Port Louis. Tel.: +230-2076700, Fax: +230-2337330/7400. **Nepal:** Universal Trading Centre, P.O.Box 1947, Tripureswor, Kathmandu. Tel.: +977-1-262192/260587/785, Fax: 261154. **Nigeria:** Amin Bros. Eng. Co. Ltd., 30A (Plot 1291), Akin Adesola Street, Victoria Island, Lagos. Tel.: +234-1-3201778, Fax: +234-1-2613667. **Oman:** Oman Mktg. & Service Co., P.O.Box 2734, Ruwi, Muscat. Tel.: +968-560232, Fax: +968-560255. **Pakistan:** Karachi - Ammar Service & Spares, 60, Bank Arcade, Serai Road, Karachi. Tel.: +92-21-2426905, Fax: 2427214/5243. **Pakistan:** Lahore - Electronics Inn, 212-G Raja Centre, Main Market, Gulberg, Lahore. Tel.: +92-42-5756750. **Philippines:** Modern House International Enterprises, 213 Rizal Ave. Extension, between 2nd and 3rd Ave. Kalookan City. Tel.: +632 366-4487, Fax: +632 366-4489. **Qatar:** Al Muffah Trading & Cont., P.O.Box 875, Doha. Tel.: +974-4650880/4446868, Fax: +974-4441415. **Saudi Arabia:** Dammam - Ebrahim Fawaz Al Zayani, P.O.Box 76026, Al Raka, Dammam. Tel.: +966-3-8140914, Fax: +966-3-8140824. **Jeddah:** Anasia Trading Co. Ltd. Caravan Shopping Centre, Hail Street. P. O. Box 50959, Jeddah-21477, Tel. 02 650 0948/02 636 3825, Fax 02 638 0720. **Madina:** Garziz Trdg. for Bldg. Mat.&Decor., P.O.Box 3364, Madina. Tel.: +966-4-8261490/8227636, Fax: +966-4-8265741. **Riyadh:** Anasia Trading Co Ltd. New Akaria Building, 60th St., 3rd Floor, Building # 4, Office # 3402, Malaz. P. O. Box. 18689, Riyadh-11425, Tel.: 01 478 2549, Fax: 01 478 2761. **Yanbu:** Bin Afif, P.O.Box 530 Yanbu, Al Bahr. Tel.: +966-4-3222626/8867, Fax: +966-4-3222210. **Sri Lanka:** Delmege Gen. Equip. Pvt. Ltd., No. 428/1AT. B., Jaya Mawatha (Darley Road), Colombo-10. Tel.: +94-11-2665914, Fax: +94-11-2665915. **Sudan:** United Distribution Company, P.O.Box 325, Sayed Abdul Rehman Street, Khartoum. Tel.: +249-11-772612/777296, Fax: +249-11-770919. **Tanzania:** General Motors Investment, P. O Box 16541, 14 Vingunguti Nyerere Road, Dar Es Salaam. Tel.: +255-22-2862661/5022, Fax: +255-22-2862667/5412/3. **Tunisia:** STE Tunisienne De Quincaillerie Stq., Nvelle Z.I 2013, Ben Arous, Tunis, Tunisia, Tel: +216 71386102, Fax: +216 71380412. **UAE:** Abu Dhabi - Light House Electric., P.O.Box 120, Abu Dhabi. Tel.: +971-2-6726131, Fax: +971-2-6720667. Dubai - Black & Decker (O) A.G., P.O.Box 5420, Dubai. Tel.: +971-4-7028234/233, Fax: +971-4-2822765. Ideal Mach. & Equipt. R. W/shop P.O.Box 37116, Al Quoz, Dubai. Tel.: +971-4-3474160, Fax: +971-4-3474157. Sharjah - McCoy Middle East LLC, P.O.Box 20228, Sharjah. Tel.: +971-6-5336321, Fax: +971-6-5336320. **Uganda:** The Building Centre, Kitgum House, 52 Station Road, P.O.Box 7436, Kampala. Tel.: +256-41-234567, Fax: +256-41-236413. **Yemen:** Aden - Middle East Trad. Co. Ltd., Mulla Dakka, Aden. Tel.: +967-2-240950, Fax: +967-2-240952. **Sana'a:** Middle East Trad. Co. Ltd., P.O.Box 12363, Hayel Traite, Sana'a. Tel.: +967-1-204201, Fax: +967-1-204204. **Taiz:** Middle East Trad. Co. Ltd., Campa area near Al-Kair mosque, Taiz. Tel.: +967-4-231610/232033, Fax: +967-4-219869. **Zimbabwe:** J.D.Distributors, P.O.Box 226, 17 Bessemer Road, Graniteside, Harare. Tel.: +263-4-753913-7, Fax: 753918. **Cyprus:** G. Kyprianou Trading Co Ltd., 51 Prodromou AVE. Strovolos, 1681, P.O. Box 23318 Nicosia Cyprus. Tel.: 00357 22 468170/1, Fax: 00357 22 468186, Email gktttd@spidernet.com.cy



WARRANTY REGISTRATION CARD

YOUR NAME/ الإسم

YOUR ADDRESS العنوان

POSTCODE الرمز البريدي

DATE OF PURCHASE تاريخ الشراء

DEALER'S NAME & ADDRESS/ إسم و عنوان البائع

A large, empty rounded rectangle with a thin black border, intended for the user to provide the product model number and other details.

PRODUCT MODEL NO. RC1820



Free Manuals Download Website

<http://myh66.com>

<http://usermanuals.us>

<http://www.somanuals.com>

<http://www.4manuals.cc>

<http://www.manual-lib.com>

<http://www.404manual.com>

<http://www.luxmanual.com>

<http://aubethermostatmanual.com>

Golf course search by state

<http://golfingnear.com>

Email search by domain

<http://emailbydomain.com>

Auto manuals search

<http://auto.somanuals.com>

TV manuals search

<http://tv.somanuals.com>