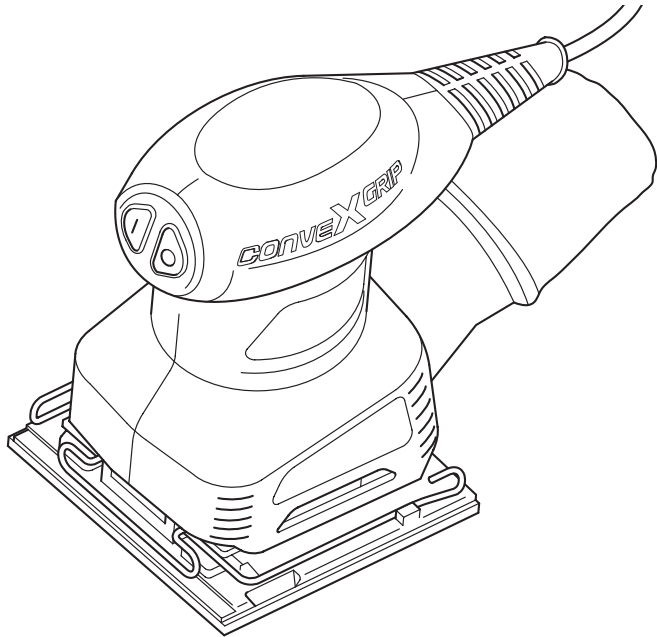


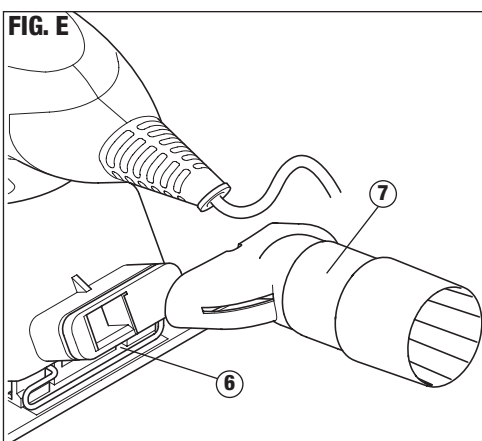
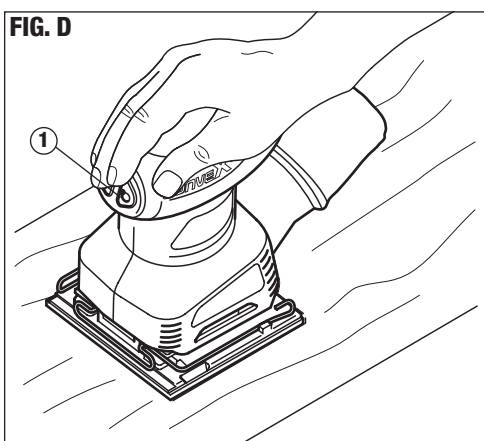
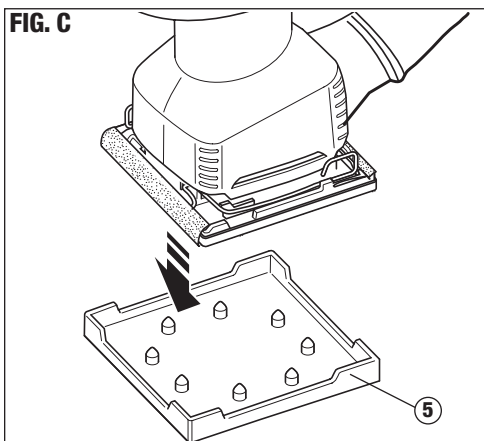
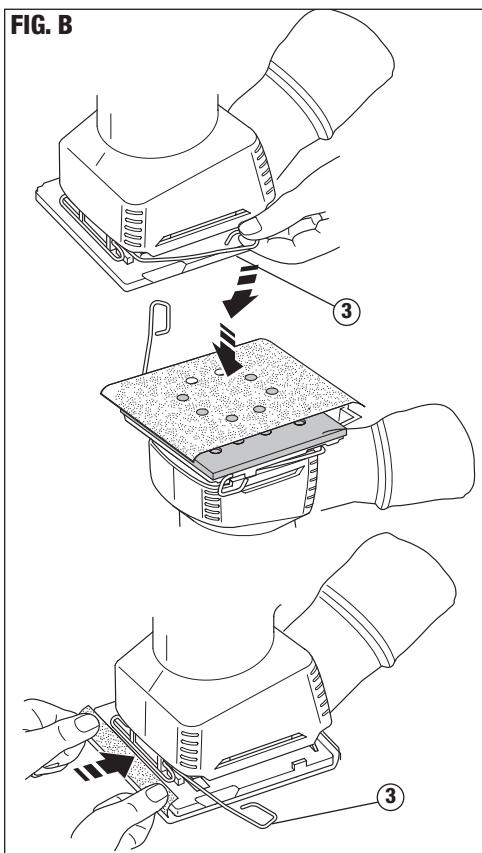
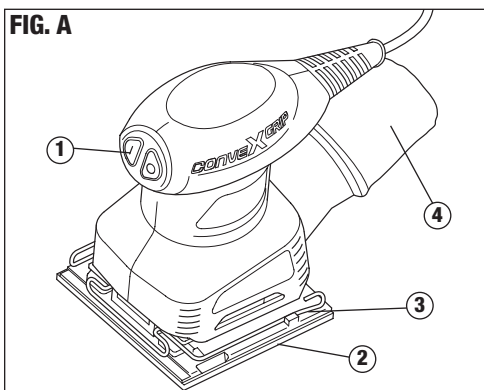
Lijadora de Acabado de 1/4" de Hoja  
Lixadeira de 1/4" de Lixa  
1/4" Sheet Finish Sander

## MANUAL DE INSTRUCCIONES MANUAL DE INSTRUÇÕES INSTRUCTION MANUAL

Cat. N° QS800



**ADVERTENCIA: LEA ESTE INSTRUCTIVO ANTES DE USAR EL PRODUCTO.**  
**ADVERTÊNCIA: LEIA ESTAS INSTRUÇÕES ANTES DE USAR O PRODUTO.**  
**WARNING: READ INSTRUCTION MANUAL BEFORE USING PRODUCT.**



### INFORMACIÓN CLAVE QUE USTED DEBE CONOCER:

- Compruebe periódicamente el desgaste del papel de lija y reemplace el papel de lija gastado.
- No presione hacia abajo, deje que la lijadora haga el trabajo.
- No se recomienda usar este producto para el lijado extendido en madera contrachapada.

### NORMAS GENERALES DE SEGURIDAD

**⚠ ADVERTENCIA:** Lea y comprenda todas las instrucciones. El incumplimiento de todas y cada una de las instrucciones enumeradas debajo puede provocar descarga eléctrica, incendio o lesiones personales graves.

### CONSERVE ESTAS INSTRUCCIONES



#### INSTRUCCIONES DE SEGURIDAD

**Advertencias de seguridad generales para herramientas eléctricas**

**¡Atención!** Lea todas las advertencias e instrucciones de seguridad. En caso de no respetarse las advertencias e instrucciones indicadas a continuación, podría producirse una descarga eléctrica, incendio y/o lesión grave.

Conserve todas las advertencias e instrucciones para su posterior consulta. El término "herramienta eléctrica" empleado en las advertencias indicadas a continuación se refiere a la herramienta eléctrica con alimentación de red (con cable) o alimentada por pila (sin cable).

#### 1. Seguridad del área de trabajo

- Mantenga limpia y bien iluminada el área de trabajo.** El desorden o una iluminación deficiente en las áreas de trabajo pueden provocar accidentes.
- No utilice la herramienta eléctrica en un entorno con peligro de explosión, en el que se encuentren combustibles líquidos, gases o material en polvo.** Las herramientas eléctricas producen chispas que pueden llegar a inflamar los materiales en polvo o vapores.
- Mantenga alejados a los niños y otras personas del área de trabajo al emplear la herramienta eléctrica.** Una distracción le puede hacer perder el control sobre la herramienta.

#### 2. Seguridad eléctrica

- El enchufe de la herramienta eléctrica debe corresponder a la toma de corriente utilizada. No es admisible modificar el enchufe en forma alguna. No emplee adaptadores en herramientas eléctricas dotadas con una toma de tierra.** Los enchufes sin modificar adecuados a las respectivas tomas de corriente reducen el riesgo de una descarga eléctrica.
- Evite que su cuerpo toque partes conectadas a tierra como tuberías, radiadores, cocinas y refrigeradores.** El riesgo a quedar expuesto a una descarga eléctrica es mayor si su cuerpo tiene contacto con tierra.
- No exponga las herramientas eléctricas a la lluvia y evite que penetren líquidos en su interior.** Existe el peligro de recibir una descarga eléctrica si penetran ciertos líquidos en la herramienta eléctrica.
- Cuide el cable eléctrico. No utilice el cable eléctrico para transportar o colgar la herramienta eléctrica, ni tire de él para sacar el enchufe de la toma de corriente. Mantenga el cable eléctrico alejado del calor, aceite, bordes afilados o piezas móviles.** Los cables eléctricos dañados o enredados pueden provocar una descarga eléctrica.
- Al trabajar con la herramienta eléctrica en la intemperie utilice solamente cables alargadores homologados para su uso en exteriores.** La utilización de un cable alargador adecuado para su uso en exteriores reduce el riesgo de una descarga eléctrica.
- Si fuera inevitable la utilización de una herramienta eléctrica en un lugar húmedo, utilice un suministro protegido con un dispositivo de corriente residual (RCD).** La utilización de un dispositivo de corriente residual reduce el riesgo de descarga eléctrica.  
**NOTA:** El término de "Dispositivo de Corriente Residual (RCD)" puede ser sustituido por el término "Interruptor de Falla a Tierra del Circuito (GFCI)" o "Disyuntor de Fugas a Tierra (ELCB)".

#### 3. Seguridad personal

- Esté atento a lo que hace y emplee la herramienta eléctrica con prudencia. No utilice la herramienta eléctrica si estuviese cansado, ni tampoco después de haber consumido alcohol, drogas o medicamentos.** El no estar atento durante el uso de una herramienta eléctrica puede provocar serias lesiones.
- Utilice equipos de protección personal. Lleve siempre protección ocular, respiratoria y auditiva.** Los equipos de protección tales como una mascarilla antipolvo, zapatos de seguridad con suela antideslizante, casco o protectores auditivos, utilizados en condiciones adecuadas, contribuyen a reducir las lesiones personales.
- Evite una puesta en marcha involuntaria. Asegúrese de que el interruptor esté en la posición de apagado antes de conectar a la fuente de alimentación o la batería, coger o transportar la herramienta.** Si se transportan herramientas eléctricas con el dedo sobre el interruptor o si se enchufan con el interruptor encendido puede dar lugar a accidentes.
- Retire las herramientas de ajuste o llaves fijas antes de conectar la herramienta eléctrica.** Una herramienta o llave colocada en una pieza giratoria de la herramienta eléctrica puede producir lesiones al ponerse a funcionar.
- Sea precavido. Evite adoptar una posición que fatigue su cuerpo; mantenga un apoyo firme sobre el suelo y conserve el equilibrio en todo momento.** Ello le permitirá controlar mejor la herramienta eléctrica en caso de presentarse una situación inesperada.
- Utilice ropa apropiada. No vista ropa suelta o joyas. Mantenga su cabello, vestimenta y guantes lejos de las partes móviles.** Ropa suelta, joyas o cabello largo pueden agarrarse a las partes móviles.
- Siempre que sea posible utilizar unos equipos de aspiración o captación de polvo, asegúrese que éstos estén montados y que sean utilizados correctamente.** El empleo de equipos de recogida de polvo reduce los riesgos derivados del polvo.

#### 4. Uso y cuidado de herramientas eléctricas

- No sobrecargue la herramienta eléctrica. Use la herramienta eléctrica prevista para el trabajo a realizar.** Con la herramienta eléctrica adecuada podrá trabajar mejor y más seguro dentro del margen de potencia indicado.
- No utilice herramientas eléctricas con un interruptor defectuoso.** Las herramientas eléctricas que no se puedan conectar o desconectar son peligrosas y deben hacerse reparar.
- Desconecte el enchufe de la fuente eléctrica y/o la batería de la herramienta eléctrica antes de realizar ajustes, cambiar accesorios o almacenar la herramienta eléctrica.** Esta medida preventiva reduce el riesgo de conectar accidentalmente la herramienta eléctrica.
- Guarde las herramientas eléctricas fuera del alcance de los niños y de las personas que no estén familiarizadas con su uso.** Las herramientas eléctricas utilizadas por personas inexpertas son peligrosas.
- Cuide sus herramientas eléctricas con esmero. Controle si funcionan correctamente, sin atascarse, las partes móviles de la herramienta eléctrica, y si existen partes rotas o deterioradas que pudieran afectar al funcionamiento de la herramienta. Si la herramienta eléctrica estuviese defectuosa haga que la reparen antes de volver a utilizarla.** Muchos accidentes se deben a herramientas eléctricas con un mantenimiento.
- Utilice la herramienta eléctrica, los accesorios y las puntas de la herramienta, etc. de acuerdo a estas instrucciones, teniendo en cuenta las condiciones de trabajo y la tarea a realizar.** El uso de herramientas eléctricas para trabajos diferentes de aquellos para los que han sido concebidas puede resultar peligroso.

#### 5. Servicio técnico

- Haga reparar su herramienta eléctrica sólo por personal técnico autorizado que emplee exclusivamente piezas de repuesto originales.** Solamente así se garantiza la seguridad de la herramienta eléctrica.

#### 6. Seguridad Eléctrica



La herramienta lleva un doble aislamiento; por lo tanto no requiere una toma a tierra. Compruebe siempre que la tensión de la red corresponda al valor indicado en la placa de características.



**¡Advertencia!** Si el cable de alimentación está dañado lo debe reemplazar el fabricante o su representante o una persona igualmente calificada para evitar peligro. Si el cable es reemplazado por una persona igualmente calificada pero no autorizada por Black & Decker, la garantía no tendrá efecto.

#### 7. Etiquetas sobre la Herramienta

La etiqueta de su herramienta puede incluir los siguientes símbolos:



Lea el Manual de Instrucciones.



Use Protección Ocular



Use Protección Auditiva

V.....Volts

A.....Amperes

Hz.....Hertz


W.....Watts


min.....minutos


~.....Corriente alterna

—.....Corriente directa

$n_0$ .....Velocidad sin carga

.....Construcción clase II

.....Terminales de conexión a tierra

.....Símbolo de alerta seguridad

.../min.....Revoluciones o reciprocaciones por minuto

### NORMAS ESPECIFICAS DE SEGURIDAD

- **Evite el contacto prolongado con el polvo procedente del lijado, serrado, esmerilado y taladrado eléctricos, así como de otras actividades del sector de la construcción. Lleve ropa protectora y lave con agua y jabón las zonas expuestas.** Evite que el polvo entre en la boca y en los ojos o se deposite en la piel, para impedir la absorción de productos químicos nocivos.

**⚠ ADVERTENCIA:** El uso de esta herramienta puede generar o dispersar partículas de polvo, que pueden causar lesiones respiratorias permanentes y graves u otras lesiones. Use siempre protección respiratoria aprobada por NIOSH/OSHA (Instituto Nacional de Salud y Seguridad Ocupacional de EE.UU./Administración de la Salud y Seguridad Ocupacional de EE.UU.) apropiada para la exposición al polvo. Aleje las partículas de la cara y el cuerpo.

## INSTRUCCIONES DE SEGURIDAD ADICIONALES PARA LIJADORAS

### DESCRIPCIÓN FUNCIONAL

- Interruptor de Encendido/Apagado
- Base lijadora
- Agarradera de papel
- Bolsa recolectora de polvo
- Punzón de papel
- Salida de Polvo
- Adaptador

### MOTOR

Asegúrese de que el suministro de energía concuerde con lo marcado en la placa. Un voltaje menor producirá pérdida de potencia y puede provocar sobrecalentamiento. Todas las herramientas Black & Decker se prueban en fábrica. Si esta herramienta no funciona, controle el suministro eléctrico.

### CABLES PROLONGADORES

Utilice un cable adecuado para uso en exteriores a fin de reducir el riesgo de descarga eléctrica. Cuando utilice un cable prolongador, asegúrese de que tenga la capacidad para conducir la corriente que su producto exige. Un cable de menor capacidad provocará una disminución en el voltaje de la línea que producirá pérdida de potencia y sobrecalentamiento. En caso de duda, utilice el calibre inmediatamente superior. Cuanto menor es el número de calibre, más grueso es el cable.

### LIJADO DE PINTURA DE BASE PLOMO

**NO SE RECOMIENDA** lijar pintura de base plomo debido a la dificultad para controlar el polvo contaminado. El peligro mayor de envenenamiento por plomo es para los niños y las mujeres embarazadas. Como es difícil identificar si una pintura contiene o no plomo sin realizar análisis químicos, recomendamos tomar las siguientes precauciones al lijar cualquier pintura:

### SEGURIDAD PERSONAL

- Ningún niño o mujer embarazada debe ingresar al área de trabajo donde se está lijando la pintura hasta que se haya terminado la limpieza final.
- Todas las personas que ingresan al área de trabajo deben usar una máscara para polvo o una mascarilla de respiración. El filtro se debe cambiar diariamente o toda vez que el usuario tenga dificultad para respirar.
**NOTA:** Sólo se deben usar aquellas máscaras para polvo apropiadas para trabajar con polvo y vapores de pintura de base plomo. Las máscaras comunes para pintar no ofrecen esta protección. Consulte a su comerciante local sobre la máscara apropiada (aprobada por NIOSH).
- NO SE DEBE COMER, BEBER O FUMAR** en el área de trabajo para evitar ingerir partículas de pintura contaminada. Los trabajadores se deben lavar y limpiar **ANTES** de comer, beber o fumar. No se deben dejar artículos para comer, beber o fumar en el área de trabajo donde se podría depositar polvo sobre ellos.

### LIMPIEZA Y ELIMINACIÓN

- Todas las superficies del área de trabajo deben ser limpiadas cuidadosamente y repasadas con aspiradora todos los días mientras dure el proyecto de lijado. Se deben cambiar con frecuencia las bolsas de filtro de la aspiradora.
- Las telas plásticas del piso se deben recoger y eliminar junto con cualquier resto de polvo u otros residuos del lijado. Deben colocarse en recipientes de desperdicios sellados y eliminarse por medio de los procedimientos normales de recolección de residuos. Durante la limpieza, los niños y las mujeres embarazadas deben mantenerse lejos del área de trabajo inmediata.
- Todos los juguetes, muebles lavables y utensilios utilizados por los niños deben ser lavados cuidadosamente antes de ser utilizados nuevamente.

### ARMADO

**⚠ ADVERTENCIA:** Para reducir el riesgo de lesiones, asegúrese de que la herramienta esté apagada y desenchufada antes de realizar cualquiera de los siguientes ensamblajes.

### MONTAJE DE LAS HOJAS DE LIJA (FIG. B)

- Ablande el papel de lija rozando el lado no abrasivo sobre el borde de una mesa de trabajo.
- Presione la agarradera de papel **(3)** hacia arriba para liberarlas de las ranuras de retención y abra las piezas de sujeción del papel presionándolas hacia abajo.
- Coloque la hoja en la base para lijar.
- Inserte el borde de la hoja de lija en el frente de la pieza de sujeción del papel como se muestra.
- Presione la agarradera de papel frontal **(3)** hacia abajo y colóquela en la ranura de retención.
- Mientras mantiene la hoja ligeramente tensionada, inserte el extremo posterior de la hoja en la pieza de sujeción del papel trasera.
- Presione la agarradera de papel trasera **(3)** hacia abajo y colóquela en la ranura de retención.

### PERFORACIÓN DE LAS HOJAS DE LIJA (FIG. C)

El punzón para papel **(5)** se utiliza para perforar orificios de extracción de polvo en las hojas de lija que no tienen orificios perforados previamente.

### COLOCACIÓN DE UNA HOJA DE LIJA

- Sostenga la herramienta en lugar justo sobre el punzón para papel **(5)**.
- Presione la herramienta con la base lijadora **(2)** hacia abajo en el punzón para el papel.
- Retire la herramienta del punzón para papel **(5)** y verifique si los orificios en la hoja de lija se perforaron por completo.

## OPERACIÓN

**⚠ ADVERTENCIA:** Para reducir el riesgo de lesiones, permita que la herramienta trabaje a su propio ritmo. No la sobrecargue.

### ENCENDIDO Y APAGADO (FIG. D)

- Para encender la herramienta, oprima la parte del interruptor de encendido/apagado **(1)** marcada con la letra 'I'.
- Para apagar la herramienta, oprima la parte del interruptor de encendido/apagado **(1)** marcada con la letra 'O'.

### COLOCACIÓN Y RETIRO DE LA BOLSA RECOLECTORA DE POLVO

- Coloque la bolsa recolectora de polvo **(4)** sobre la salida de extracción de polvo. Para retirar la bolsa recolectora de polvo, tire la bolsa hacia atrás y afuera de la salida.

### CONEXIÓN A UNA ASPIRADORA (FIG. E)

**NOTA:** el adaptador es un accesorio opcional, consulte “Información de Servicio” para solicitarlo.

- Deslice el adaptador **(7)** sobre la salida de extracción de polvo **(6)**.
- Conecte la manguera de la aspiradora al adaptador.
**NOTA:** Asegúrese de que la aspiradora se coloque de tal manera que no se inclinará o interferirá con el movimiento de la lijadora. Si esto no es posible, no utilice la aspiradora. Encienda la aspiradora antes de comenzar a lijar y apáguela después de apagar la lijadora. Vacíe la aspiradora según se requiera.

### CONSEJOS PARA UN USO ÓPTIMO

- No coloque las manos sobre las ranuras de ventilación.
- No ejerza demasiada presión sobre la herramienta.
- Revise el estado del papel de lija periódicamente. Reemplácelo cuando sea necesario.
- Siempre lije con la veta de la madera.
- Cuando lije capas nuevas de pintura antes de aplicar otra capa, utilice grano extra fino.
- Sobre superficies muy disparejas o cuando retira capas de pintura, comience con un grano grueso. En otras superficies, comience con un grano mediano. En ambos casos, cambie gradualmente a un grano fino para un acabado liso.

### RECOLECCIÓN DE ASERRÍN

Use sólo correas lijadoras de 76 x 533mm (3" x 21"). Los accesorios que se recomiendan usar con su herramienta, se pueden obtener a un costo extra donde su proveedor o centro autorizado de servicio.

**⚠ ADVERTENCIA:** **Riesgo de incendio.** El polvo acumulado que se produce al lijar los revestimientos de las superficies (poliuretano, aceite de lino, etc.) puede iniciar una combustión espontánea dentro del depósito de aserrín de la lijadora o en algún otro lugar y ocasionar un incendio. Para reducir este riesgo, vacíe el depósito regularmente y siga estrictamente las instrucciones del manual de la lijadora y del fabricante del revestimiento.

**⚠ ADVERTENCIA:** **Riesgo de incendio.** Al trabajar sobre superficies de metal, no utilice el depósito de aserrín ni una aspiradora debido a que se originan chispas. Utilice anteojos de seguridad y una máscara para polvo. Debido al riesgo de incendio, no utilice la lijadora para lijar superficies de magnesio. No utilice la herramienta para lijar superficies húmedas.

### MANTENIMIENTO

Su herramienta ha sido diseñada para funcionar durante un largo período con un mínimo de mantenimiento. El funcionamiento continuo satisfactorio depende del cuidado adecuado de la herramienta y de una limpieza periódica.

- Despeje los conductos y las ranuras de ventilación con un pincel limpio y seco.
- Limpie la caja con un paño húmero y limpio. No utilice solventes.

**⚠ ADVERTENCIA:** Si el cable de alimentación está dañado debe ser reemplazado por el fabricante, su representante o por una persona calificada para evitar peligro.

### ACCESORIOS

Los accesorios recomendados para emplearse con su herramienta se encuentran a su disposición con su distribuidor local o en los centros de servicio autorizado.

**⚠ ADVERTENCIA:** El uso de accesorios no recomendados para utilizar con esta herramienta puede resultar peligroso.

## DETECCIÓN DE PROBLEMAS

<b>PROBLEMA</b>	<b>CAUSA POSIBLE</b>	<b>SOLUCIÓN POSIBLE</b>
<ul style="list-style-type: none"><li>La unidad no enciende.</li></ul>	<ul style="list-style-type: none"><li>Cable desenchufado.</li></ul>	<ul style="list-style-type: none"><li>Enchufe la herramienta en un tomacorriente que funcione.</li></ul>
	<ul style="list-style-type: none"><li>Fusible quemado.</li></ul>	<ul style="list-style-type: none"><li>Reemplace el fusible quemado. (Si el producto provoca que el fusible del circuito salte en ocasiones repetidas, interrumpa su uso de inmediato y llévelo a un centro de mantenimiento de Black &amp; Decker o centro de servicio autorizado para su reparación).</li></ul>
	<ul style="list-style-type: none"><li>Disparo del interruptor automático.</li></ul>	<ul style="list-style-type: none"><li>Reinicie el interruptor automático. (Si el producto provoca que el interruptor automático se dispare, interrumpa su uso de inmediato y llévelo a un centro de mantenimiento de Black &amp; Decker o centro de servicio autorizado para su reparación).</li></ul>
	<ul style="list-style-type: none"><li>Interruptor o cable dañado.</li></ul>	<ul style="list-style-type: none"><li>Lleve el cable o el interruptor a un centro de mantenimiento Black &amp; Decker o en un centro de mantenimiento autorizado para que su reemplazo.</li></ul>

### PROTECCIÓN DEL MEDIO AMBIENTE



Separación de desechos. Este producto no debe desecharse con la basura doméstica normal.

Si llega el momento de reemplazar su producto Black & Decker o éste ha dejado de tener utilidad para usted, no lo deseche con la basura doméstica normal. Asegúrese de que este producto se deseche por separado.



La separación de desechos de productos usados y embalajes permite que los materiales puedan reciclarse y reutilizarse. La reutilización de materiales reciclados ayuda a evitar la contaminación medioambiental y reduce la demanda de materias primas.

La normativa local puede ofrecer la separación de desechos de productos eléctricos de uso doméstico en centros municipales de recogida de desechos o a través del distribuidor cuando adquiere un nuevo producto.

### INFORMACIÓN DE SERVICIO

Todos los Centros de servicio de Black & Decker cuentan con personal altamente capacitado dispuesto a brindar a todos los clientes un servicio eficiente y confiable en la reparación de herramientas eléctricas. Si necesita consejo técnico, reparaciones o piezas de repuesto originales de fábrica, póngase en contacto con el centro de mantenimiento de Black & Decker más cercano a su domicilio.

### ESPECIFICACIONES

Voltaje	
AR	220V ~ 50Hz
B2C	220V ~ 50-60Hz
B3	120V ~ 60Hz
B2	220V ~ 60Hz
BR	127V ~ 60Hz
Potencia	
AR, B2C, B2, BR	180W
B3	200W
Orbitas por Minuto (OPM)	
AR, B2C, B2, BR	13500
B3	14500

## PORTUGUÊS

### INFORMAÇÕES IMPORTANTES QUE VOCÊ DEVE SABER

- Verifique regularmente o desgaste na lixa e substitua as lixas desgastadas.
- Não pressione a lixadeira para baixo – deixe a lixadeira fazer o trabalho.
- Um lixamento prolongado em chapas do tipo drywall (chapas de gesso acartonadas) não é recomendado para este produto.

### REGRAS GERAIS DE SEGURANÇA

**⚠️ AVISO: Leia e compreenda todas as instruções.** O descumprimento das instruções abaixo pode causar choques elétricos, incêndio e/ou lesões pessoais graves.

### GUARDE ESTAS INSTRUÇÕES



#### INSTRUÇÕES DE SEGURANÇA

**Advertências Gerais de segurança para ferramentas elétricas**
**Advertência! Leia todas as advertências e instruções de segurança.** Caso as advertências e instruções abaixo não sejam seguidas, podem ocorrer choques elétricos, incêndio e/ou lesões graves. Guarde todas as advertências e instruções para referência futura.

**O termo “ferramenta elétrica” em todas as advertências listadas** abaixo se refere a ferramenta elétrica (com fio) operada por rede elétrica ou ferramenta elétrica operada por bateria (sem fio).

- Segurança na área de trabalho**
  - Mantenha a área de trabalho limpa e bem iluminada.** Áreas com entulhos e escuras podem propiciar acidentes.
  - Não utilize as ferramentas elétricas em atmosferas explosivas, tais como na presença de líquidos inflamáveis, gases ou poeira.** As ferramentas elétricas geram centelhas que podem inflamar a poeira ou fumaça.
  - Mantenha as crianças e pessoas no local afastadas enquanto operam a ferramenta elétrica.** Distrações podem fazer com que você perca o controle.

- Segurança elétrica**
  - Os plugues da ferramenta elétrica devem ser compatíveis com a tomada. Nunca modifique o plugue. Não utilize plugues adaptadores com ferramentas elétricas aterradas.** Plugues não modificados e tomadas compatíveis reduzirão o risco de choques elétricos.
  - Evite contato corporal com superfícies aterradas como tubos, radiadores, fogões e refrigeradores.** O risco de choque elétrico é maior caso seu corpo esteja aterrado.
  - Não exponha ferramentas elétricas à chuva ou a umidade.** Caso uma ferramenta elétrica entre em contato com água, o risco de choque elétrico será maior.
  - Não faça uso impróprio do cabo. Nunca utilize o cabo para carregar, puxar ou desconectar a ferramenta elétrica. Mantenha o cabo longe de calor, óleo, pontas afiadas ou peças móveis.** Cabos danificados ou emaranhados aumentam o risco de choque elétrico.
  - Ao operar uma ferramenta elétrica ao ar livre, utilize uma extensão apropriada para ser utilizada ao ar livre.** Utilize um cabo apropriado para ser utilizado ao ar livre.
  - Se for inevitável o uso de ferramentas elétricas em local úmido, utilize um Dispositivo de corrente residual (DCR) com fornecimento de proteção.** A utilização de um DCR reduz o risco de choque elétrico.

**NOTA:** O termo Dispositivo de Corrente Residual (RCD) pode ser substituído pelo termo Interruptor de Falha no Aterramento (IFA).

- Segurança pessoal**
  - Fique alerta, preste atenção no que está fazendo e use o senso comum ao operar uma ferramenta elétrica. Não utilize uma ferramenta elétrica quando estiver cansado ou sob o uso de drogas, álcool ou medicamentos.** Um momento de descuido ao operar ferramentas elétricas pode resultar em lesões pessoais graves.
  - Utilize equipamentos de proteção pessoal. Sempre utilize proteção para os olhos, respiração e ouvido.** Equipamentos de segurança como máscara de pó, sapatos de segurança antiderrapante, capacetes, ou proteção auricular utilizados para condições apropriadas reduzirá as lesões corporais.
  - Evite partidas acidentais. Certifique-se de que o dispositivo está na posição de desligado antes de conectar a fonte de energia e/ou a bateria, segurando ou carregando a ferramenta.** Ao carregar as ferramentas Elétricas com o dedo na chave ou ferramentas elétricas energizadas que possuam a chave podem causar acidentes.
  - Remova qualquer chave de ajuste ou chave inglesa antes de ligar a ferramenta elétrica.** Uma chave inglesa ou uma chaveveta conectada a uma parte giratória da ferramenta elétrica pode resultar em lesões corporais.
  - Não se debruce sobre a ferramenta. Mantenha os pés firmes e em equilíbrio o tempo todo.** Isto permite um controle melhor da ferramenta elétrica em situações inesperadas.
  - Vista-se apropriadamente. Não use roupas soltas ou jóias. Mantenha seu cabelo, roupas e luvas longe de partes móveis.** Roupas soltas, jóias o cabelos longos podem ficar presos nas peças móveis.
  - Caso sejam fornecidos dispositivos para extração e coleta de poeira, certifique-se de que eles estejam conectados e que sejam utilizados de forma apropriada.** O Uso de coleta de poeira pode reduzir os perigos relacionados à poeira.

- Uso e cuidados com a ferramenta elétrica**
  - Não force a ferramenta elétrica. Utilize a ferramenta elétrica correta para sua aplicação.** A ferramenta elétrica correta facilitará o trabalho e fará com que ele seja mais seguro na velocidade para o qual ele foi projetado.
  - Não utilize a ferramenta elétrica se a chave não ligar ou desligar.** Qualquer ferramenta elétrica que não possa ser controlada com a chave é perigosa e deve ser reparada.
  - Desconecte o plugue da fonte de energia e/ou bateria da ferramenta elétrica antes de fazer quaisquer ajustes, trocar acessórios, ou armazenar ferramentas elétricas.** Tais medidas preventivas reduzem o risco de dar partidas acidentais em ferramentas elétricas.
  - Armazene aparelhos que não estejam sendo utilizados fora do alcance de crianças e não permita que pessoas não-familiarizadas com a ferramenta elétrica ou com essas instruções utilizem a ferramenta elétrica.** Ferramentas elétricas são perigosas nas mãos de usuários não treinados.
  - Faça a manutenção de ferramentas elétricas. Verifique o desalinhamento de peças móveis, quebra de peças e qualquer outra condição que possa afetar a operação da ferramenta elétrica.** Caso seja danificada, repare a ferramenta elétrica antes de utilizar. Muitos acidentes são causados por ferramentas elétricas sem manutenção adequada.
  - Utilize a ferramenta elétrica, acessórios e brocas etc. de acordo com essas instruções e da forma a que se destina o tipo específico de ferramenta elétrica, levando-se em conta as condições de trabalho e o trabalho a ser feito.** O uso da ferramenta elétrica para operações diferentes das pretendidas pode resultar em uma situação perigosa.

- Serviço**
  - Peça a um técnico para fazer a manutenção de sua ferramenta elétrica utilizando apenas peças de reposição idênticas.** Isso garantirá que a segurança da ferramenta elétrica será mantida.

<b>6. Segurança Elétrica</b>	
<span></span>	Sua Ferramenta tem isolamento duplo, no entanto, não é necessário o uso de fio terra. Sempre verifique a voltagem da rede elétrica que corresponda a voltagem da placa de classificação.
<span></span>	

**⚠️ Advertência:** Se o cabo de força estiver danificado, ele deverá ser substituído pelo fabricante, pelo Centro de Serviço Autorizado da Black & Decker ou uma pessoa igualmente qualificada para evitar acidentes. Se o cabo for reparado ou substituído por uma pessoa qualificada, mas não autorizada pela Black & Decker, a garantia será perdida.

#### 7. Rótulos da ferramenta

A Etiqueta de sua ferramenta pode conter os seguintes símbolos:

Leia o Manual de Instruções

Use Proteção para Olhos

Use Proteção Auditiva

V.....Volts

A..... Amperes

Hz..... Hertz

W.....Watts

min.....minutos

..... Corrente alternada

.....Corrente direta

..... Sem velocidade de carga

.....Construção Classe II

.....Terminal de aterramento

.....Símbolo de alerta de segurança

../min..... Revolução por min ou alternção por minuto

Download from Www.Somanuals.com. All Manuals Search And Download.

## PORTUGUÊS

### REGRAS DE SEGURANÇA ADICIONAIS

- Evite contato prolongado com o pó de lixamento elétrico, serração, trituração, perfuração, e outras atividades de construção. Use roupas de proteção e lave áreas expostas com sabão e água. Ao permitir a entrada de pó em sua boca, olhos, ou o depósito sobre a pele, você poderá permitir a absorção de substâncias químicas nocivas.**

**⚠️ ADVERTÊNCIA:** A Utilização desta ferramenta pode gerar e/ ou espalhar pó, podendo causar danos respiratórios ou outros danos permanentes e graves. Sempre use proteção respiratória aprovada pelo NIOSH/OSHA (Instituto Nacional de Segurança e Saúde Ocupacional dos Estados Unidos), apropriada para a exposição ao pó. Direcione as partículas para longe do rosto e corpo.

### INSTRUÇÕES ADICIONAIS DE SEGURANÇA PARA LIXADEIRAS

#### DESCRIÇÃO FUNCIONAL

- Interruptor Liga/Desliga
- Base de Lixamento
- Alavanca do grampo da lixa
- Sacola de pó
- Perfurador da Lixa
- Saída
- Adaptador

#### MOTOR

Certifique-se que a sua fonte de energia é compatível com as informações da placa identificadora do produto. Tensões menores causarão perda de potência e poderão causar superaquecimento. Todas as ferramentas da Black & Decker são testadas pela fábrica. Se esta ferramenta não estiver funcionando, verifique a fonte de energia.

#### EXTENSÕES

Ao usar uma extensão, certifique-se de esta será forte o suficiente para conduzir a corrente que seu produto utilizará. Um cabo de bitola menor poderá causar uma queda na tensão da linha, ocasionando a perda de potência e superaquecimento. Caso esteja em dúvida, use o a próximo próxima diâmetro bitola mais forte. Quanto menor for o número do diâmetroa medida da bitola, mais forte será o cabo.

#### LIXAMENTO

#### TINTAS À BASE DE CHUMBO

O lixamento de tintas à base de chumbo NÃO É RECOMENDADO, devido à dificuldade de controlar o pó contaminado. O maior perigo de envenenamento com chumbo é para crianças e mulheres grávidas. Visto que é difícil identificar se uma tinta contém chumbo ou não sem uma análise química crítica, nós recomendamos que sejam tomadas as seguintes precauções ao lixar qualquer tipo de tinta:

#### SEGURANÇA PESSOAL

- Nenhuma criança ou mulher grávida deve entrar na área de trabalho onde o lixamento de tinta estiver sendo realizado até que toda a limpeza esteja completa.
- Uma máscara para pó ou aparelho de respiração deve ser usado por todas as pessoas que entrarem na área de trabalho. O filtro deve ser substituído diariamente ou sempre que o usuário tiver dificuldade em respirar.

**OBS.:** Somente as máscaras para pó apropriadas para trabalho com pó e vapores de tinta à base de chumbo devem ser usadas. Máscaras de tinta comuns não oferecem esta proteção. Consulte a sua loja de ferramentas local para adquirir uma máscara adequada (aprovada pelo NIOSH).
- NÃO SE DEVE COMER, BEBER OU FUMAR** na área de trabalho, a fim de se evitar a ingestão de partículas de pintura contaminadas. Os trabalhadores devem se lavar e limpar ANTES DE comer, beber ou fumar. Artigos de comida, bebida ou fumo não devem ser deixados na área de trabalho onde o pó pode ser depositado sobre eles.

#### SEGURANÇA AMBIENTAL

- A tinta deve ser removida para se minimizar a quantidade de pó gerada
- As áreas onde a remoção de tinta estiver ocorrendo devem ser isoladas com cobertura plástica de 4 mm de espessura.
- O lixamento deve ser feito de uma forma que minimize os traços de pó fora da área de trabalho.

#### LIMPEZA E REMOÇÃO

- Deve-se passar o aspirador de pó e fazer a limpeza completa de todas as superfícies na área de trabalho diariamente, enquanto durar o projeto de lixamento. Sacolas de filtro do aspirador devem ser trocadas com freqüência.
- Proteções plásticas de chão para pintura devem ser coletadas e removidas juntamente com qualquer partícula de pó ou fragmentos de remoção. Eles devem ser colocados em recipientes lacrados de refugio e eliminados através de procedimentos normais de coleta de lixo. Durante a limpeza, crianças e mulheres grávidas devem ser mantidas afastadas de áreas próximas.
- Todos os brinquedos, mobílias laváveis e utensílios utilizados por crianças devem ser lavados por completo antes de serem utilizados novamente.

### MONTAGEM

**⚠️ ADVERTÊNCIA:** Para reduzir o risco de lesões, certifique-se de que a ferramenta está desligada e o cabo está desconectado antes de realizar qualquer uma das seguintes montagens:

#### ENCAIXANDO FOLHAS DE LIXAMENTO (FIG. B)

- Amacie a folha de lixamento esfregando o seu lado não-abrasivo sobre a beirada de uma bancada de trabalho.
- Empurre as alavancas do grampo da lixa **(3)** para cima com o objetivo de soltá-las das ranhuras e abrir os grampos da lixa, empurrando-as para baixo.
- Coloque a folha na base de lixamento.
- Insira a extremidade da folha de lixamento dentro do grampo frontal da lixa, conforme demonstrado.
- Empurre Pressione o grampo frontal da lixa **(3)** para baixo e coloque-a o na ranhura de retenção.
- Mantenha uma pequena tensão na folha e ao mesmo tempo insira a extremidade posterior da folha na parte traseira do grampo da lixa.
- Empurre Pressione o grampo traseiro da lixa **(3)** para baixo e coloque-a o na ranhura de retenção.

### OPERAÇÃO

**⚠️ADVERTÊNCIA:** Para reduzir o risco de lesões, deixe que a ferramenta trabalhe no seu próprio ritmo. Não a sobrecarregue.

#### LIGANDO E DESLIGANDO (FIG. D)

- Para ligar a ferramenta, pressione a parte do interruptor liga/desliga **(1)** marcado com 'I'.
- Para desligar a ferramenta, pressione a parte do interruptor liga/desliga **(1)** marcado com ‘0’

#### COLOCANDO E RETIRANDO A SACOLA DE PÓ

- Encaixe a sacola de pó (4) sobre a saída de remoção de pó. Para remover a sacola de pó, puxe-a para trás e para fora da saída.

#### CONECTANDO UM ASPIRADOR DE PÓ (FIG. E)

**OBS.:** O adaptador é um acessório opcional, consulte **“Informações sobre Serviço” para solicitá-lo.**

- Deslize o adaptador **(7)** sobre a saída de remoção de pó **(6)**.
- Conecte a mangueira do aspirador de pó ao adaptador

**OBS.:** Certifique-se de que é possível colocar o aspirador de pó de modo que o mesmo não cairá sobre ou interferirá no movimento da lixadeira. Caso isto não possa ser feito, não use o aspirador de pó. Ligue o aspirador de pó antes de começar a lixar e desligue-o após desligar a lixadeira. Esvazie o aspirador de pó conforme seja necessário.

#### DICAS PARA UMA MELHOR UTILIZAÇÃO

- Não coloque suas mãos sobre as fendas de ventilação.
- Não exerça muita pressão sobre a ferramenta.
- Verifique regularmente as condições da folha de lixamento. Substitua a mesma quando necessário.
- Sempre lixe com o grão da madeirana direção da fibra da madeira
- Ao lixar novas camadas, ou ao remover camadas de tinta, comece com um uma espessura grossa de lixa. Em outras superfícies, comece com uma espessura média. Em ambos os casos, mude gradativamente para uma espessura mais fina para um acabamento liso.

**REMOÇÃO DE PÓ**

**⚠️ ADVERTENCIA: Perigo de Incêndio.** O pó de lixamento de revestimentos coletados de superfícies de lixamento (poliuretano, óleo de linhaça, etc.) podem pegar fogo em dentro de sacolas de pó de lixadeiras ou em outros lugares e produzir fogo. Para reduzir os riscos, esvazie os recipientes com frequência e siga com rigor o manual da lixadeira e as instruções do fabricante do revestimento.

**⚠️ ADVERTENCIA: Perigo de fogo.** Ao trabalhar com superfícies metálicas, não use o recipiente de pó ou um aspirador de pó, porque há uma geração de faíscas. Use óculos de proteção e uma máscara de pó. Devido ao perigo do fogo, não use a sua lixadeira para lixar superfícies de magnésio. Não use para lixamento úmido.

**MANUTENÇÃO**

A sua ferramenta foi projetada para operar durante um longo período de tempo com um mínimo de manutenção. A operação contínua satisfatória depende dos cuidados adequados com a ferramenta e uma limpeza regular.

- Limpe as saídas e fendas de resfriamento com um pano úmido limpo. Não use solventes.

**ACESSÓRIOS**

Os acessórios recomendados para serem utilizados com a sua ferramenta estão disponíveis a um custo adicional no seu representante local ou assistência técnica autorizada.

**⚠️ ADVERTENCIA:** O uso de qualquer acessório não recomendado para uso com esta ferramenta pode ser perigoso.

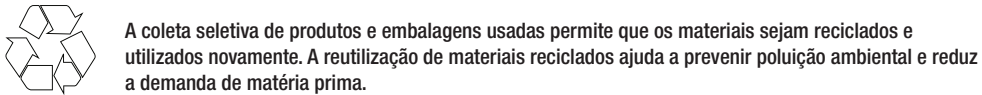
**VERIFICAÇÃO E SOLUÇÃO DE PROBLEMAS**

PROBLEMA	PROVÁVEL CAUSA	PROVÁVEL SOLUÇÃO
<ul style="list-style-type: none"> <li>• O aparelho não liga.</li> </ul>	<ul style="list-style-type: none"> <li>• O cabo/fio não está ligado à tomada.</li> </ul>	<ul style="list-style-type: none"> <li>• Ligue a ferramenta à uma tomada que esteja funcionando.</li> </ul>
	<ul style="list-style-type: none"> <li>• O fusível do circuito está queimado.</li> </ul>	<ul style="list-style-type: none"> <li>• Substitua o fusível do circuito. (Se o produto fizer com que o fusível queime repetidamente, pare de utilizar o produto e providencie o seu conserto em um centro de serviços da Black &amp; Decker ou assistência técnica autorizada.)</li> </ul>
	<ul style="list-style-type: none"> <li>• O disjuntor está desarmado.</li> </ul>	<ul style="list-style-type: none"> <li>• Religue o disjuntor (se o produto fizer com que o disjuntor fique desarmado repetidamente, pare de utilizar o produto imediatamente e providencie o seu conserto em um centro de serviços da Black &amp; Decker ou assistência técnica autorizada).</li> </ul>
	<ul style="list-style-type: none"> <li>• O cabo/fio ou o interruptor está danificado.</li> </ul>	<ul style="list-style-type: none"> <li>• Substitua o cabo/fio ou interruptor em um Centro de Serviços da Black &amp; Decker ou Assistência Técnica Autorizada.</li> </ul>

**PROTEÇÃO AO MEIO AMBIENTE**



Caso ache necessário que seu produto Black & Decker seja substituído, ou caso não seja mais útil para você, não jogue-o fora junto com o lixo doméstico normal. Disponibilize este produto para coleta seletiva.



Regulamentos locais podem prever a coleta seletiva de produtos elétricos domésticos, em lixeiras municipais ou pelo vendedor ao comprar um produto novo.

**ASSISTÊNCIA TÉCNICA**

A Black & Decker possui uma das maiores Redes de Serviços do País, com técnicos treinados para manter e reparar toda a linha de produtos Black & Decker. Ligue: 0800-703 4644 ou consulte nosso site: <http://www.blackedecker.com.br>, para saber qual é a mais próxima de sua localidade.

**ESPECIFICAÇÕES**

Voltagem	
AR	220V ~ 50Hz
B2C	220V ~ 50-60Hz
B3	120V ~ 60Hz
B2	220V ~ 60Hz
BR	127V ~ 60Hz
Potência	
AR, B2C, B2, BR	180W
B3	200W
Órbitas por Minuto (OPM)	
AR, B2C, B2, BR	13500
B3	14500

**KEY INFORMATION YOU SHOULD KNOW:**

- For aggressive material removal, use several controlled passes at a shallow depth of cut.
- For optimum results use smooth uninterrupted passes.

**GENERAL SAFETY RULES**

**⚠️ WARNING: Read and understand all instructions.** Failure to follow all instructions listed below, may result in electric shock, fire and/or serious personal injury.

**SAVE THESE INSTRUCTIONS**



**SAFETY INSTRUCTIONS**

**General power tool safety warnings**

**Warning! Read all safety warnings and all instructions.** Failure to follow the warnings and instructions listed below may result in electric shock, fire and/or serious injury.

**Save all warnings and instructions for future reference.** The term "power tool" in all of the warnings listed below refers to your mains operated (corded) power tool or battery operated (cordless) power tool.


- 1. Work area safety**
  - a. Keep work area clean and well lit.** Cluttered or dark areas invite accidents.
  - b. Do not operate power tools in explosive atmospheres, such as in the presence of flammable liquids, gases or dust.** Power tools create sparks which may ignite the dust or fumes.
  - c. Keep children and bystanders away while operating a power tool.** Distractions can cause you to lose control.


- 2. Electrical safety**
  - a. Power tool plugs must match the outlet. Never modify the plug in any way. Do not use any adapter plugs with earthed (grounded) power tools.** Unmodified plugs and matching outlets will reduce risk of electric shock.
  - b. Avoid body contact with earthed or grounded surfaces such as pipes, radiators, ranges and refrigerators.** There is an increased risk of electric shock if your body is earthed or grounded.
  - c. Do not expose power tools to rain or wet conditions.** Water entering a power tool will increase the risk of electric shock.
  - d. Do not abuse the cord. Never use the cord for carrying, pulling or unplugging the power tool. Keep cord away from heat, oil, sharp edges or moving parts.** Damaged or entangled cords increase the risk of electric shock.
  - e. When operating a power tool outdoors, use an extension cord suitable for outdoor use.** Use of a cord suitable for outdoor use reduces the risk of electric shock.
  - f. If operating a power tool in a damp location is unavoidable, use a residual current device (RCD) protected supply.** Use of an RCD reduces the risk of electric shock.  
**NOTE:** The term "Residual Current Device (RCD)" can be replaced by "Ground Fault Circuit Interrupter (GFCI)" or by "Earth Leakage Circuit Breaker (ELCB)".

- 3. Personal safety**
  - a. Stay alert, watch what you are doing and use common sense when operating a power tool. Do not use a power tool while you are tired or under the influence of drugs, alcohol or medication.** A moment of inattention while operating power tools may result in serious personal injury.
  - b. Use personal protective equipment. Always wear eye, ear and respiratory protection.** Protective equipment such as dust mask, non-skid safety shoes, hard hat, or hearing protection used for appropriate conditions will reduce personal injuries.
  - c. Prevent unintentional starting. Ensure the switch is in the off-position before connecting to power source and/or battery pack, picking up or carrying the tool.** Carrying power tools with your finger on the switch or energising power tools that have the switch on invites accidents.
  - d. Remove any adjusting key or wrench before turning the power tool on.** A wrench or a key left attached to a rotating part of the power tool may result in personal injury.
  - e. Do not overreach. Keep proper footing and balance at all times.** This enables better control of the power tool in unexpected situations.
  - f. Dress properly. Do not wear loose clothing or jewellery. Keep your hair, clothing and gloves away from moving parts.** Loose clothes, jewellery or long hair can be caught in moving parts.
  - g. If devices are provided for the connection of dust extraction and collection facilities, ensure these are connected and properly used.** Use of dust collection can reduce dust-related hazards.




- 4. Power tool use and care**
  - a. Do not force the power tool. Use the correct power tool for your application.** The correct power tool will do the job better and safer at the rate for which it was designed.
  - b. Do not use the power tool if the switch does not turn it on and off.** Any power tool that cannot be controlled with the switch is dangerous and must be repaired.
  - c. Disconnect the plug from the power source and/or the battery pack from the power tool before making any adjustments, changing accessories, or storing power tools.** Such preventive safety measures reduce the risk of starting the power tool accidentally.
  - d. Store idle power tools out of the reach of children and do not allow persons unfamiliar with the power tool or these instructions to operate the power tool.** Power tools are dangerous in the hands of untrained users.
  - e. Maintain power tools. Check for misalignment or binding of moving parts, breakage of parts and any other condition that may affect the power tools operation. If damaged, have the power tool repaired before use.** Many accidents are caused by poorly maintained power tools.
  - f. Use the power tool, accessories and tool bits etc., in accordance with these instructions, taking into account the working conditions and the work to be performed.** Use of the power tool for operations different from those intended could result in a hazardous situation.





- 5. Service**
  - a. Have your power tool serviced by a qualified repair person using only identical replacement parts.** This will ensure that the safety of the power tool is maintained.

- 6. Electrical Safety**
 Your tool is double insulated; therefore no earth wire is required. Always check that the main voltage corresponds to the voltage on the rating plate.

-  **Warning!** If the power cord is damaged, it must be replaced by the manufacturer, authorized Black & Decker Service Center or an equally qualified person in order to avoid damage or injury. If the power cord is replaced by an equally qualified person, but not authorized by Black & Decker, the warranty will not be valid.

- 7. Labels on Tool**  
The label on your tool may include the following symbols:

-  Read Instruction Manual
-  Use Eye Protection
-  Use Ear Protection

V..... Volts	==== Direct current
A..... Amperes	n <sub>0</sub> ..... No load speed
Hz..... Hertz	 Class II Construction
W..... Watts	 Earthing terminal
min..... minutes	 Safety alert symbol
 ..... Alternating current	.../min..... Revolutions or reciprocations per minute

**ADDITIONAL SAFETY RULES**

- **Avoid prolonged contact with dust from power sanding, sawing, grinding, drilling, and other construction activities. Wear protective clothing and wash exposed areas with soap and water.** Allowing dust to get into your mouth, eyes, or lay on the skin may promote absorption of harmful chemicals.

**⚠️ WARNING:** Use of this tool can generate and/or disburse dust, which may cause serious and permanent respiratory or other injury. Always use NIOSH/OSHA approved respiratory protection appropriate for the dust exposure. Direct particles away from face and body.

## ADDITIONAL SAFETY RULES FOR SANDERS

### FUNCTIONAL DESCRIPTION

1. On/off switch
2. Sanding base
3. Paper clamp lever
4. Dust bag
5. Paper punch
6. Outlet
7. Adaptor

### MOTOR

Be sure your power supply agrees with nameplate marking. Lower voltage will cause loss of power and can result in over-heating. All Black & Decker tools are factory-tested; if this tool does not operate, check the power supply.

### EXTENSION CORDS

When using an extension cord, be sure to use one heavy enough to carry the current your product will draw. An undersized cord will cause a drop in line voltage resulting in loss of power and overheating. If in doubt, use the next heavier gage. The smaller the gage number, the heavier the cord.

### SANDING

#### LEAD BASED PAINT

Sanding of lead based paint is **NOT RECOMMENDED** due to the difficulty of controlling the contaminated dust. The greatest danger of lead poisoning is to children and pregnant women.

Since it is difficult to identify whether or not a paint contains lead without a chemical analysis, we recommend the following precautions when sanding any paint:

### PERSONAL SAFETY

- No children or pregnant women should enter the work area where the paint sanding is being done until all clean up is completed.
- A dust mask or respirator should be worn by all persons entering the work area. The filter should be replaced daily or whenever the wearer has difficulty breathing.  
**NOTE:** Only those dust masks suitable for working with lead paint dust and fumes should be used. Ordinary painting masks do not offer this protection. See your local hardware dealer for the proper (NIOSH approved) mask.
- **NO EATING, DRINKING or SMOKING** should be done in the work area to prevent ingesting contaminated paint particles. Workers should wash and clean up BEFORE eating, drinking or smoking. Articles of food, drink, or smoking should not be left in the work area where dust would settle on them.

### ENVIRONMENTAL SAFETY

- Paint should be removed in such a manner as to minimize the amount of dust generated.
- Areas where paint removal is occurring should be sealed with plastic sheeting of 4 mils thickness.
- Sanding should be done in a manner to reduce tracking of paint dust outside the work area.

### CLEANING AND DISPOSAL

- All surfaces in the work area should be vacuumed and thoroughly cleaned daily for the duration of the sanding project. Vacuum filter bags should be changed frequently.
- Plastic drop cloths should be gathered up and disposed of along with any dust chips or other removal debris. They should be placed in sealed refuse receptacles and disposed of through regular trash pick-up procedures. During clean up, children and pregnant women should be kept away from the immediate work area.
- All toys, washable furniture and utensils used by children should be washed thoroughly before being used again.

### ASSEMBLY

**⚠WARNING:** To reduce the risk of injury, make sure that the tool is switched off and unplugged before performing any of the following assembly.

#### FITTING SANDING SHEETS (FIG. B)

- Soften the sanding sheet by rubbing its non-abrasive side over the edge of a work table.
- Press the paper clamp levers (3) upwards to release them from the retaining grooves and open the paper clamps by pressing them down.
- Place the sheet onto the sanding base.
- Insert the edge of the sanding sheet into the front paper clamp as shown.
- Press the front paper clamp lever (3) downwards and locate it in the retaining groove.
- While keeping a slight tension on the sheet, insert the rear edge of the sheet into the rear paper clamp.
- Press the rear paper clamp lever (3) downwards and locate it in the retaining groove.

#### PUNCHING SANDING SHEETS (FIG. C)

The paper punch (5) is used for punching dust extraction holes in sanding sheets without prepunched holes. Fit a sanding sheet.

- Hold the tool in position right above the paper punch (5).
- Press the tool with the sanding base (2) down into the paper punch.
- Take the tool off the paper punch and check whether the holes in the sanding sheet have been fully pierced.

### OPERATION

**⚠WARNING:** : To reduce the risk of injury, let the tool work at its own pace. Do not overload.

#### SWITCHING ON AND OFF (FIG. D)

- To switch the tool on, press the part of the on/off switch (1) marked 'I'.
- To switch the tool off, press the part of the on/off switch (1) marked 'O'.

#### FITTING AND REMOVING THE DUST BAG

- Fit the dust bag (4) over the dust extraction outlet. To remove the dustbag, pull the dustbag to the rear and off the outlet.

#### CONNECTING A VACUUM CLEANER (FIG. E)

**NOTE:** Adaptor is an optional accessory, see “Service Information” to order.

- Slide the adaptor (7) over the dust extraction outlet (6).
- Connect the hose of the vacuum cleaner to the adaptor.

**NOTE:** Ensure that the vacuum cleaner can be placed such that it will not tip over or interfere with the motion of the sander. If this cannot be done, do not use the vacuum cleaner. Turn on the vacuum cleaner before beginning to sand and turn it off after turning off the sander. Empty vacuum cleaner as required.

### HINTS FOR OPTIMUM USE

- Do not place your hands over the ventilation slots.
- Do not exert too much pressure on the tool.
- Regularly check the condition of the sanding sheet. Replace when necessary.
- Always sand with the grain of the wood.
- When sanding new layers of paint before applying another layer, use extra fine grit.
- On very uneven surfaces, or when removing layers of paint, start with a coarse grit. On other surfaces, start with a medium grit. In both cases, gradually change to a fine grit for a smooth finish.

### DUST EXTRACTION

**⚠WARNING: Fire hazard.** Collected sanding dust from sanding surface coatings (polyurethane, linseed oil, etc.) can self-ignite in sander dust bag or elsewhere and cause fire. To reduce risk, empty canister frequently and strictly follow sander manual and coating manufacturer's instructions.

**⚠WARNING: Fire hazard.** When working on metal surfaces, do not use the dust canister or a vacuum cleaner because sparks are generated. Wear safety glasses and a dust mask. Due to the danger of fire, do not use your sander to sand magnesium surfaces. Do not use for wet sanding.

### MAINTENANCE

Your tool has been designed to operate over a long period of time with a minimum of maintenance. Continuous satisfactory operation depends upon proper tool care and regular cleaning.

- Clear the cooling vents and slots with a clean, dry paint brush.
- Clean the housing with a clean, damp cloth. Do not use solvents.

### ACCESSORIES

Recommended accessories for use with your tool are available at extra cost from your local dealer or authorized service center.

**⚠WARNING:** The use of any accessory not recommended for use with this tool could be hazardous.

## TROUBLESHOOTING

#### PROBLEM

- Unit will not start.

#### POSSIBLE CAUSE

- Cord not plugged in.

#### POSSIBLE SOLUTION

- Plug tool into a working outlet.

- Circuit fuse is blown.

- Replace circuit fuse. (If the product repeatedly causes the circuit fuse to blow, discontinue use immediately and have it serviced at a Black & Decker service center or authorized servicer.)

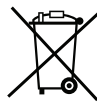
- Circuit breaker is tripped.

- Reset circuit breaker. (If the product repeatedly causes the circuit breaker to trip, discontinue use immediately and have it serviced at a Black & Decker service center or authorized servicer.)

- Cord or switch is damaged.

- Have cord or switch replaced at Black & Decker Service Center or Authorized Servicer.

### PROTECTING THE ENVIRONMENT



Separate collection. This product must not be disposed of with normal household waste.

Should you find one day that your Black & Decker product needs replacement, or if it is of no further use to you, do not dispose of it with household waste. Make this product available for separate collection.



Separate collection of used products and packaging allows materials to be recycled and used again. Re-use of recycled materials helps prevent environmental pollution and reduces the demand for raw materials.

Local regulations may provide for separate collection of electrical products from the household, at municipal waste sites or by the retailer when you purchase a new product.

### SERVICE INFORMATION

Black & Decker offers a full network of company-owned and authorized service locations. All Black & Decker Service Centers are staffed with trained personnel to provide customers with efficient and reliable power tool service. Whether you need technical advice, repair, or genuine factory replacement parts, contact the Black & Decker location nearest you.

### SPECIFICATIONS

Voltage	
AR	220V ~ 50Hz
B2C	220V ~ 50-60Hz
B3	120V ~ 60Hz
B2	220V ~ 60Hz
BR	127V ~ 60Hz
Power	
AR, B2C, B2, BR	180W
B3	200W
Orbits per Minute (OPM)	
AR, B2C, B2, BR	13500
B3	14500

Solamente para propósito de Argentina:  
Importado por: Black & Decker Argentina S.A.  
Marcos Sastre 1998  
Ricardo Rojas, Partido de Tigre  
Buenos Aires, Argentina  
CP: B1610CRJ  
Tel.: (11) 4726-4400

Imported by/Importado por:  
Black & Decker do Brasil Ltda.  
Rod. BR 050, s/n° - Km 167  
Dist. Industrial II  
Uberaba ^ MG ^ Cep: 38064-750  
CNPJ: 53.296.273/0001-91  
Insc. Est.: 701.948.711.00-98  
S.A.C.: 0800-703-4644

Solamente para propósitos de CCA  
Importado por: Black & Decker LLC  
Calle Miguel Brostella Final  
Edificio Milano I, Mezanine 5,6 y 7  
El Dorado, Panama  
Tel. 507-360-5700

Solamente para propósitos de Colombia  
Importado por: Black & Decker de Colombia, S.A.  
Carrera 85D # 51-65, Bodega 23  
Complejo Logístico San Cayetano  
Bogota - Colombia  
Tel. 744-7100

Solamente para propósito de Chile:  
Importado por: Black & Decker de Chile, S.A.  
Av. Pdte. Eduardo Frei M. 6001-67 Conchalí  
Santiago de Chile  
Tel. (56-2) 687 1700

Solamente para propósito de México:  
Importado por: Black & Decker S.A. de C.V.  
Bosques de Cidros, Acceso Radiatas No.42  
3a. Sección de Bosques de las Lomas  
Delegación Cuajimalpa,  
05120, México, D.F.  
Tel. (52) 555-326-7100  
R.F.C.: BDE810626-1W7

Black & Decker del Perú S.A.  
Av. Enrique Meiggs 227.  
Pque. Industrial - Callao  
Teléfono: (511) 614-4242  
RUC 20266596805

Impreso en China  
Impresso em China  
Printed in China

90544297

11/15/08

## Free Manuals Download Website

<http://myh66.com>

<http://usermanuals.us>

<http://www.somanuals.com>

<http://www.4manuals.cc>

<http://www.manual-lib.com>

<http://www.404manual.com>

<http://www.luxmanual.com>

<http://aubethermostatmanual.com>

Golf course search by state

<http://golfingnear.com>

Email search by domain

<http://emailbydomain.com>

Auto manuals search

<http://auto.somanuals.com>

TV manuals search

<http://tv.somanuals.com>