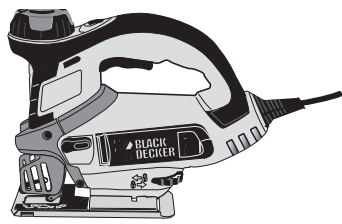


Sierra Caladora de Velocidad Variable para Contornear
Serra Tico Tico de Detalhe "Scrolling"
Orbital Action/Scrolling Jigsaw with AccuCut™

MANUAL DE INSTRUCCIONES MANUAL DE INSTRUÇÕES INSTRUCTION MANUAL

Cat. N° JS700K



ESPAÑOL

REGLAS DE SEGURIDAD GENERAL E INSTRUCCIONES PARA TODA HERRAMIENTA

ADVERTENCIA: Lea todas las instrucciones hasta comprenderlas. No ajustarse a las instrucciones siguientes puede ser causa de choque eléctrico, incendio o lesiones graves.

GUARDE ESTE MANUAL PARA FUTURAS CONSULTAS

Área de trabajo

- Mantenga el área de trabajo limpia y bien iluminada. Las bancadas desordenadas y las zonas oscuras propician los accidentes.
- No opere herramientas eléctricas en atmósferas explosivas, como en presencia de líquidos, gases o polvos inflamables. Las herramientas eléctricas producen chispas que pueden originar la ignición del polvo o los vapores.
- Mientras opere una herramienta eléctrica, mantenga lejos a los observadores, niños y visitantes. Las distracciones pueden ocasionar que pierda el control.

Seguridad eléctrica

- Las herramientas con doble aislamiento están equipadas con una clavija polarizada (una pata es más ancha que la otra). Esta clavija se acoplará a un enchufe polarizado de una sola manera. Si la clavija no se acopla al contacto, inviértala. Si aún así no se ajusta, comuníquese con un electricista cualificado para que instale un enchufe polarizado apropiado. Nunca cambie la clavija. El doble aislamiento elimina la necesidad de cables con tres hilos y sistemas de suministro eléctrico con conexión a tierra.
- Evite el contacto del cuerpo con superficies conectadas a tierra, tales como tuberías, radiadores, registros y refrigeradores. El riesgo de choque eléctrico aumenta si su cuerpo hace tierra.
- No exponga las herramientas eléctricas a la lluvia o a condiciones de mucha humedad. Si entra agua en una herramienta eléctrica, aumenta el riesgo de choque eléctrico.
- No maltrate el cable. Nunca tome el cable para transportar la herramienta ni para desconectarla del enchufe. Mantenga el cable alejado de las fuentes de calor, el aceite, las orillas afiladas o las piezas en movimiento. Cambie inmediatamente los cables dañados. Los cables dañados aumentan el peligro de choque eléctrico.
- Cuando opere una herramienta eléctrica a la intemperie, utilice una extensión marcada "W-A" o "W". Estas extensiones están clasificadas para uso a la intemperie y para reducir el riesgo de choque eléctrico.

Seguridad personal

- Al utilizar una herramienta eléctrica, esté atento, concéntrese en lo que hace y aplique el sentido común. No utilice la herramienta si se encuentra fatigado o bajo la influencia de drogas, alcohol o fármacos. Mientras se utilizan herramientas eléctricas, basta un instante de distracción para sufrir lesiones graves.
- Lleve ropa adecuada. No utilice ropa suelta ni joyas. Recójase el cabello largo. Mantenga el cabello, la ropa y los guantes apartados de las piezas en movimiento. Las partes móviles pueden atrapar las prendas de vestir sueltas, las joyas y el cabello. Los orificios de ventilación suelen cubrir piezas en movimiento, por lo que también se deben evitar.
- Evite puestas en marcha accidentales. Asegúrese de que el interruptor esté apagado antes de enchufar la máquina. Transportar las herramientas con el dedo sobre el interruptor o enchufarlas con el interruptor encendido favorece los accidentes.
- Antes de poner en marcha la herramienta, retire las llaves de ajuste. Una llave que se deje en una pieza giratoria de la herramienta puede provocar lesiones.
- No ponga en peligro su estabilidad. Manténgase siempre bien apoyado y equilibrado. Un buen apoyo y equilibrio permiten controlar mejor la herramienta si se produce algún imprevisto.
- Utilice el equipo de seguridad. Lleve siempre lentes protectores. Cuando sea adecuado, también se debe usar mascarilla antipolvo, zapatos de suela antideslizante, casco o protectores auditivos.

Uso y cuidados de la herramienta

- Utilice abrazaderas u otro elemento adecuado para sujetar y apoyar la pieza de trabajo en una plataforma estable. Sujetar la pieza con la mano o contra el cuerpo es inestable y facilita la pérdida de control.
- No fuerce la herramienta. Emplee la herramienta correcta para cada aplicación. La herramienta correcta hace el trabajo mejor y más seguro dentro del rango para el que ha sido diseñada.
- No utilice la herramienta si el interruptor no la enciende y apaga. Cualquier herramienta que no pueda controlarse con el interruptor es peligrosa y se debe reparar.
- Desconecte la clavija del enchufe antes de proceder a cualquier ajuste, cambiar un accesorio o guardar la herramienta. Estas medidas de seguridad preventiva reducen el riesgo de poner en marcha la herramienta accidentalmente.
- Cuando no las utilice, guarde las herramientas fuera del alcance de los niños o de cualquier persona no capacitada. Las herramientas son peligrosas en manos de usuarios no capacitados.
- Cuide las herramientas. Conserve las herramientas de corte afiladas y limpias. Unas herramientas adecuadamente cuidadas y con los bordes de corte afilados se atascan menos y son más fáciles de controlar.
- Compruebe si las piezas móviles se desalinean o atascan, si hay alguna pieza rota o cualquier otra circunstancia que pueda afectar la operación de la herramienta. Si la herramienta está dañada, hágala reparar antes de usarla. Muchos accidentes los provocan unas herramientas mal cuidadas.
- Utilice únicamente los accesorios recomendados por el fabricante para su modelo. Un mismo accesorio puede ser adecuado para una herramienta, pero peligroso si se usa en otra.

Servicio

- El servicio a la herramienta sólo debe ser realizado por personal de reparación calificado. Si el servicio o mantenimiento es realizado por personal no calificado, podría resultar en riesgo de lesión.
- Cuando se repare una herramienta, sólo se deben usar repuestos originales. Siga

las instrucciones en la sección de mantenimiento de este manual. El uso de repuestos no autorizados o el incumplimiento de las instrucciones de mantenimiento pueden crear un riesgo de descarga eléctrica o lesión.

Normas específicas de seguridad

- Sujete la herramienta por las superficies aislantes si lleva a cabo una operación en que la herramienta pueda tocar un conductor oculto o su propio cable. El contacto con un conductor activo provocará que las piezas metálicas de la herramienta conduzcan electricidad y que el operador reciba una descarga eléctrica.
- Mantenga sus manos fuera del área de corte. Nunca se incline por debajo del material por ningún motivo. Sujete la parte frontal de la sierra asiéndola por el área contorneada de agarre. No inserte los dedos o el pulgar cerca de la hoja de vaivén o el sujetador de la hoja. No estabilice la sierra asiéndola por la platina.
- Mantenga las hojas afiladas. Las hojas sin filo pueden hacer que la sierra se desvíe o se atasque al estar bajo presión.
- Al cortar un tubo o conducto portacables, asegúrese de que estos no contienen agua o cables, etc.

ADVERTENCIA: Parte del polvo generado al lijar, serrar, esmerilar y taladrar, así como al realizar otras actividades del sector de la construcción, contienen productos químicos que pueden producir cáncer, defectos congénitos u otras afecciones reproductivas. Ejemplos de esas sustancias químicas son:

- plomo procedente de pinturas a base de plomo,
- óxido de silicio cristalino procedente de ladrillos, cemento y otros productos de mampostería, y
- arsénico y cromo procedentes de madera tratada químicamente (CCA).

El peligro derivado de estas exposiciones que usted enfrente varía en función de la frecuencia con que se realice este tipo de trabajo. Para reducir la exposición a esas sustancias químicas: trabaje en una zona bien ventilada y llevando equipos de seguridad aprobados, como mascarillas antipolvo especialmente diseñadas para filtrar partículas microscópicas.

Evite el contacto prolongado con el polvo procedente del lijado, serrado, esmerilado y taladrado eléctricos, así como de otras actividades del sector de la construcción. Lleve ropa protectora y lave con agua y jabón las zonas expuestas. Si permite que el polvo se introduzca en la boca u ojos o quede sobre la piel, puede favorecer la absorción de productos químicos peligrosos.

ADVERTENCIA: El uso de esta herramienta puede generar o dispersar polvo lo cual puede causar lesiones respiratorias serias y permanentes y otros tipos de lesión. Siempre use protección respiratoria aprobada por NIOSH/OSHA para la exposición al polvo. Dirija las partículas en dirección opuesta a su cara y cuerpo.

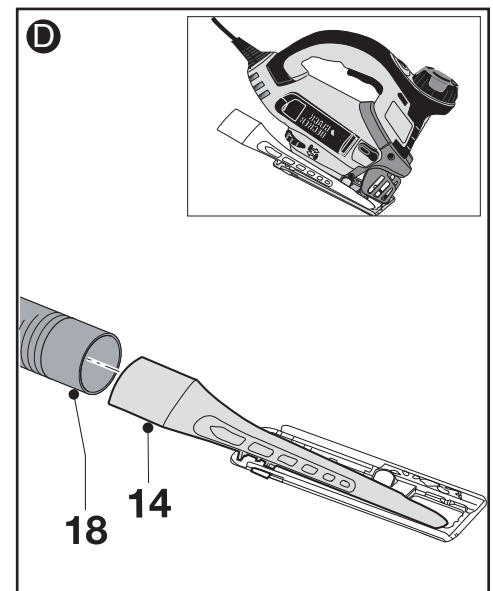
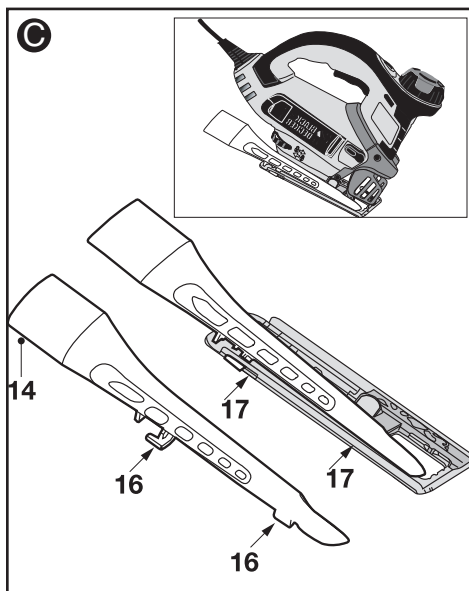
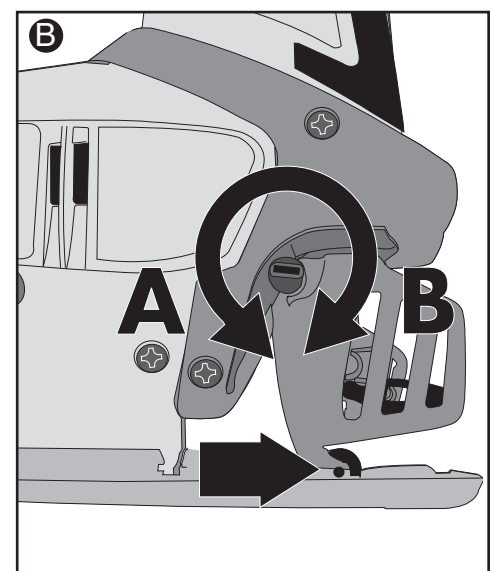
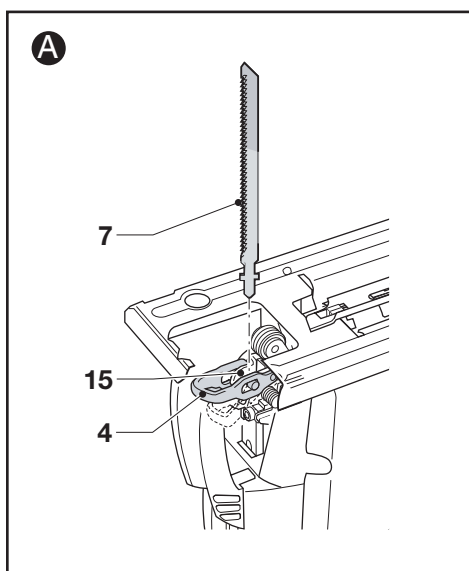
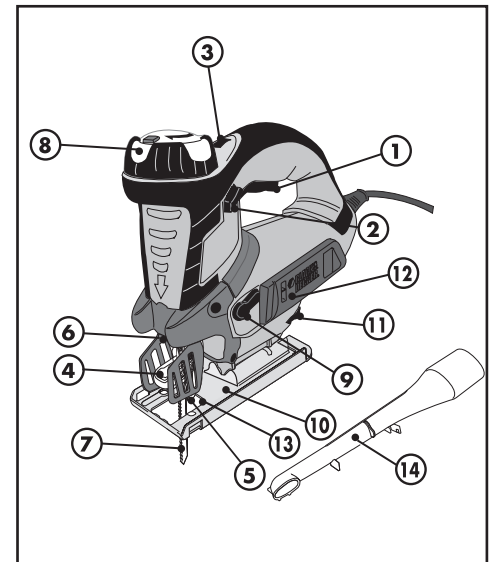
PRECAUCIÓN: Utilice una protección auditiva apropiada durante el uso. En determinadas condiciones y con utilizaciones prolongadas, el ruido generado por este producto puede favorecer la pérdida de audición.

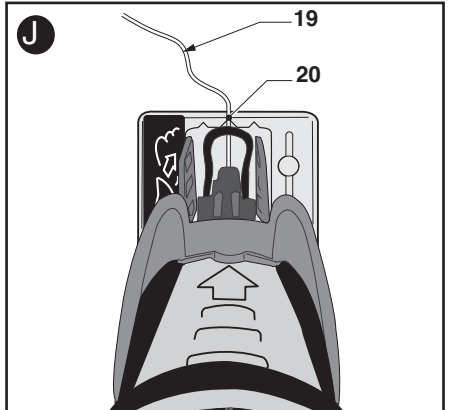
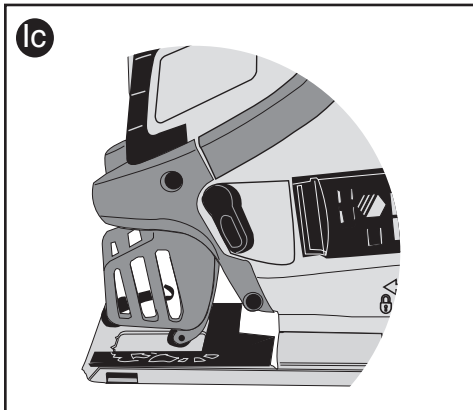
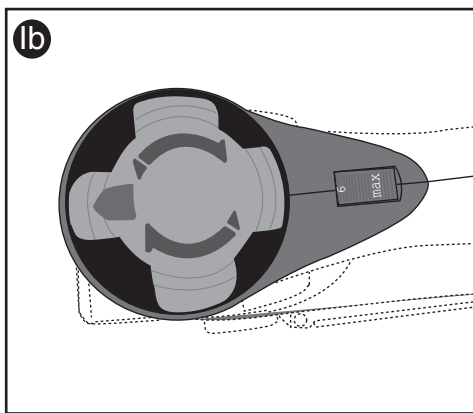
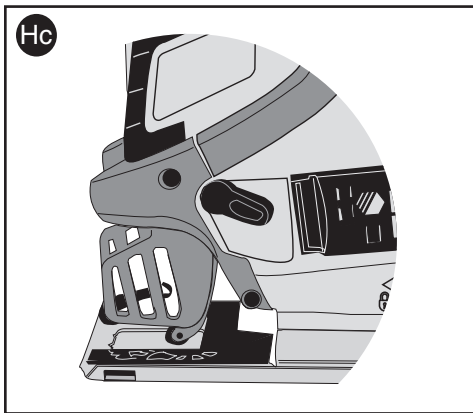
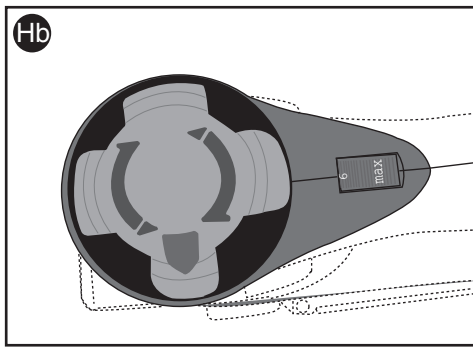
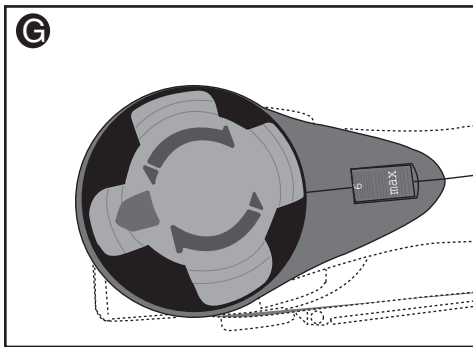
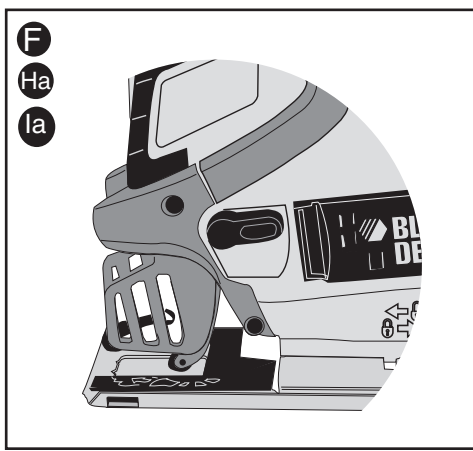
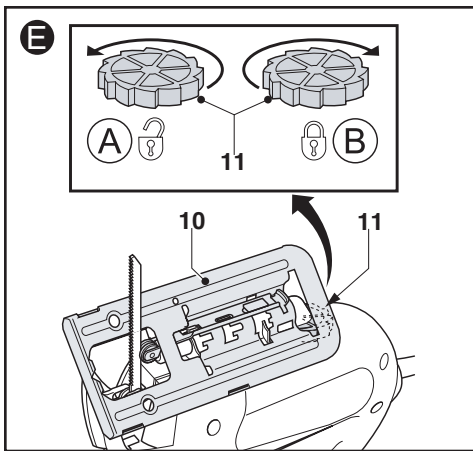
La etiqueta de la herramienta puede incluir los siguientes símbolos:

V	voltios	A	amperios
Hz	hertzios	W	vatios
min	minutos	~	corriente alterna
====	corriente directa	n _o	velocidad sin carga
<input type="checkbox"/>	construcción de Clase II	⊕	terminal con conexión a tierra
⚠	símbolo de alerta de seguridad	.../min	revoluciones u oscilaciones por minuto

Características - JS700

- Conmutador de encendido y apagado
- Botón de bloqueo en ON
- Botón de control de velocidad variable
- Palanca de bloqueo de la hoja de la sierra
- Rodillo de soporte de la hoja de la sierra
- Tornillo de ajuste del rodillo de soporte de la hoja de la sierra
- Hoja de la sierra
- Botón para contornear
- Selector de modalidad
- Placa de la base
- Botón de bloqueo de la placa de la base
- Compartimiento de almacenamiento para hojas de la sierra
- Soplador de polvo
- Adaptador de extracción de polvo





Uso de cables de extensión

Asegúrese de que el cable de extensión esté en buenas condiciones antes de usarlo. Use siempre el tamaño adecuado de los cables de extensión con la herramienta — o sea, el tamaño de cable adecuado para los distintos largos de cable, y que sea lo suficientemente “pesado” para transportar la corriente que su producto va a extraer. Un cable de tamaño insuficiente causará una caída en la línea de voltaje resultando en pérdida de energía y recalentamiento. Para el tamaño de cable correcto vea la tabla a continuación.

Voltios	Calibre mínimo para juegos de cables				
	Largo total del cable en metros				
120 V	0 - 7,6	7,6 - 15,2	15,2 - 30,4	30,4 - 45,7	45,7 - 91,4
220 V	0 - 15,2	15,2 - 30,4	30,4 - 60,9	60,9 - 91,4	
Amperaje nominal		American Wire Gage			
Más de	No más de				
0	6	18	16	16	14
6	10	18	16	14	12
10	12	16	16	14	12
12	16	14	12	NO RECOMENDADO	

Motor

Verifique que su suministro de corriente concuerde con el marcaje de la placa de datos. Esta información está impresa en la placa de datos. Un voltaje menor ocasionará pérdida de corriente y puede resultar en recalentamiento. Todas las herramientas Black & Decker se prueban en fábrica; si esta herramienta no funciona, verifique el suministro de corriente.

Montaje

CONSERVE ESTAS INSTRUCCIONES

⚠ ADVERTENCIA: Hoja afilada. Para evitar que se encienda accidentalmente, apague y desenchufe la sierra antes de realizar las siguientes operaciones. El incumplimiento con lo anterior podría resultar en graves lesiones corporales.

Colocación de la hoja de sierra (Fig. A)

- Sujete la hoja (7) según se ilustra, con los dientes hacia adelante.
- Empuje la palanca (4) hacia abajo.
- Inserte la espiga de la hoja en el portahoja (10) lo más adentro que pueda.
- Suelte la palanca.
- Ajuste el rodillo de apoyo de la hoja según se describe a continuación.

Ajuste del rodillo de apoyo de la hoja (Fig. B)

- Después de poner la hoja, es necesario ajustar el rodillo de apoyo de la hoja (5).
- Gire el tornillo de ajuste del soporte de la hoja (6) en la dirección A.
- Deslice el rodillo de soporte de la hoja contra la parte posterior de la hoja. La hoja debe encajar en la ranura central del rodillo.
- Gire el tornillo de ajuste del soporte de la hoja en la dirección B para fijar el soporte de la hoja en su lugar.

Para conectar la aspiradora a la herramienta (Fig. C & D)

- Alinear el adaptador de extracción de polvo (14) con la platina de la sierra según se ilustra.
- Insertar las nervaduras (16) en las ranuras (17).
- Tire del adaptador hacia la parte posterior de la sierra de vaivén para fijarlo.
- Conectar la manguera de la aspiradora (18) (no suministrada) al adaptador.
- **No es posible extraer el polvo cuando se realizan cortes de biselado.**

⚠ ADVERTENCIA: Peligro de incendio. No use el adaptador para aspiradoras cuando

corte metal. Las limaduras de metal pueden estar calientes y causar un incendio dentro del recipiente de la aspiradora.

Uso

⚠ ADVERTENCIA: Peligro de laceración. Para evitar perder el control, nunca use la herramienta si la base de la sierra está suelta o si ha sido retirada. El incumplimiento con lo anterior podría resultar en graves lesiones corporales.

Ajuste de la platina para cortes de biselado (Fig. E)

- Se puede fijar la platina para un ángulo de biselado hacia derecha o izquierda hasta 45°.
- Gire la perilla de bloqueo (11) en dirección **A** para liberar la platina (10).
- Tire de la platina (10) hacia atrás y fíjela al ángulo requerido. Usted puede usar la escala o un transportador para verificar el ángulo.
- Gire la perilla de bloqueo (11) en dirección **B** para encajar la platina en su lugar.
- Para fijar de nuevo la platina para cortes rectos:
- Gire la perilla de bloqueo (11) en dirección **A** para liberar la platina (10).
- Tire de la platina hacia atrás y fíjela al ángulo de aproximadamente 0°.
- Empuje la platina hacia adelante.
- Gire la perilla de bloqueo (11) en dirección **B** para encajar la platina en su lugar. Asegúrese de que la platina está apoyada por las nervaduras de guía.

Control de velocidad variable

- Fije la perilla de velocidad variable (3) al rango de velocidad requerido. Use velocidad alta para madera, mediana para aluminio y PVC y baja para los demás metales que no sean aluminio.

Para prender y apagar la herramienta

- Para prender la herramienta, oprima el interruptor de velocidad variable (1). La velocidad de la herramienta depende de cuán profundo usted oprime el interruptor.
- Para una operación continua, oprima el botón de bloqueo (2) y suelte el interruptor de velocidad variable. Esta opción sólo se puede utilizar a velocidad máxima.
- Para apagar la herramienta, suelte el interruptor de velocidad variable. Para apagar la herramienta mientras está en operación continua, oprima el interruptor de velocidad variable una vez más y suéltelo.

Uso del selector de modalidades

El selector de modalidades (9) puede fijarse en 3 posiciones:

1. Posición de contorneado (**fig. F y G**) - esta posición permite que el botón de contorneado (8) sea girado para trabajos complicados y que requieren precisión. (En esta posición no hay vibración.)
Se recomienda usar hojas de contorneado cuando trabaje en esta modalidad.
2. Posición para cortes rectos (**fig. Ha, Hb y Hc**) - esta posición apaga la vibración y bloquea el botón de contorneado para evitar que gire. El botón de contorneado puede ser bloqueado en una de 4 posiciones para cortes rectos.
Método de activación:
 - a. Ponga el selector de modalidades en la posición de contorneado.
 - b. Gire el botón de contorneado a la posición deseada (puede ser una de 4 posiciones – la hoja puede apuntar hacia adelante, en reversa, a la izquierda o derecha).
 - c. Ponga el selector de modalidades en la posición neutra. (En esta posición el botón de contorneado no puede ser girado).
3. Posición para acción orbital (**fig. Ia, Ib e Ic**) - esta posición enciende la vibración para cortes rectos rápidos y eficientes. Esta modalidad sólo puede ser seleccionada con la hoja apuntando hacia adelante.
Método de activación:
 - a. Ponga el selector de modalidades en la posición de contorneado.
 - b. Gire el botón de contorneado para apuntar la hoja hacia adelante.
 - c. Ponga el selector de modalidades en la posición de vibración. (En esta posición el botón de contorneado no puede ser girado)

Cómo utilizar el dispositivo Sightline® (Fig. J)

- Use un lápiz para marcar la línea de corte.
- Posicione la sierra caladora encima de la línea (19).

Al poder ver la línea de corte directamente desde encima de la sierra, ésta puede seguirse fácilmente. Si esta vista queda restringida por alguna razón, se puede utilizar la muesca (20) como guía alternativa de corte.

Sugerencia para un uso optimo

General

- Use velocidad alta para madera, mediana para aluminio y PVC y baja para los demás metales que no sean aluminio.

Para aserrar laminados

- Como la hoja de sierra hace el corte en su trayectoria hacia arriba, puede que la superficie más cercana a la platina se astille.
- Use una hoja de dientes afinados.
- Haga el aserrado desde la superficie posterior de la pieza de corte.
- A fin de minimizar el astillado, afiance un resto de madera o madera prensada a ambos lados de la pieza de corte y proceda a aserrar a través de esta especie de “sandwich”.

Aserrado en metal

- Para empezar, recuerde que aserrar metales toma mucho más tiempo que aserrar madera.
- Use una hoja apropiada para aserrar metales.
- En cortes de láminas delgadas, afiance un resto de madera a la parte posterior de la pieza y corte a través de esta especie de “sandwich”.
- Esparza una película fina de aceite a lo largo de la línea de corte propuesta.

⚠ ADVERTENCIA: Peligro de incendio. No use el adaptador para aspiradoras cuando corte metal. Las limaduras de metal pueden estar calientes y causar un incendio dentro del recipiente de la aspiradora.

Mantenimiento

Utilice solamente jabón suave y agua para limpiar la herramienta. Nunca permita que ningún líquido se introduzca dentro de la misma; nunca sumerja ninguna parte de la herramienta dentro de un líquido.

¡IMPORTANTE! Para garantizar la SEGURIDAD y FIABILIDAD del producto, toda reparación, mantenimiento y ajuste, deberán ser realizados en los centros autorizados de servicio u otras organizaciones de servicio calificadas, utilizando siempre para ello accesorios originales.

Accesorios

Los accesorios que se recomiendan usar con su herramienta están disponibles donde su distribuidor o centro de servicio local.

⚠ ADVERTENCIA: Puede ser peligroso usar cualquier accesorio no recomendado.

Servicio

Todos los Centros de servicio de Black & Decker cuentan con personal altamente capacitado dispuesto a brindar a todos los clientes un servicio eficiente y confiable en la reparación de herramientas eléctricas. Si necesita consejo técnico, reparaciones o piezas de repuesto originales de fábrica, póngase en contacto con el centro de mantenimiento de Black & Decker más cercano a su domicilio.

Utilização

⚠ Regras gerais de segurança Advertência!

Leia todas as instruções. O não cumprimento das instruções a seguir podem causar choque elétrico, incêndio e/ou graves lesões. O termo "ferramenta elétrica" utilizado a seguir refere-se a ferramentas elétricas com ligação à corrente elétrica (com fios) ou operadas a bateria (sem fios).

GUARDE BEM ESTAS INSTRUÇÕES

Área de trabalho

- Mantenha a sua área de trabalho limpa e arrumada. Desordem e áreas de trabalho com fraca iluminação podem causar acidentes.
- Não trabalhar com a ferramenta elétrica em áreas com risco de explosão, nas quais se encontrem líquidos, gases ou pós-inflamáveis. Ferramentas elétricas produzem faíscas que podem provocar a ignição de pó e vapores.
- Mantenha crianças e outras pessoas afastadas da ferramenta elétrica durante o trabalho com a ferramenta. Distrações podem causar a falta de controle sobre a ferramenta.

⚠ Segurança elétrica

- O Plug da ferramenta elétrica deve caber na tomada. A ficha não deve ser modificada de modo algum. Não utilize quaisquer Plugs de adaptação junto com ferramentas elétricas ligadas à rede. Plugs sem modificações e tomadas adequadas reduzem o risco de choques elétricos.
- Evite que o corpo entre em contacto com superfícies ligadas a terra, como por exemplo tubos, radiadores, fogões e frigoríficos. Há um risco elevado de choques elétricos, caso o corpo seja ligado à terra.
- A ferramenta elétrica não deve ser exposta à chuva nem a umidade. A penetração de água na ferramenta elétrica aumenta o risco de choques elétricos.
- Manuseie o fio com cuidado. O cabo da ferramenta não deve ser utilizado para o transporte, para pendurar a ferramenta, nem para puxar o Plug da tomada. Mantenha o cabo afastado de calor, óleo, cantos afiados ou partes em movimento da ferramenta. Cabos danificados ou torcidos aumentam o risco de choques elétricos.
- Ao trabalhar com a ferramenta elétrica ao ar livre, use um cabo de extensão apropriado para áreas externas. O uso de um cabo apropriado para áreas externas reduz o risco de choques elétricos.

Segurança pessoal

- Esteja alerta, observe o que está a fazer, e tenha prudência ao trabalhar com a ferramenta elétrica. Não use a ferramenta elétrica se estiver cansado ou sob a influência de drogas, álcool ou medicamentos. Um momento com falta de atenção durante a operação da ferramenta elétrica pode sofrer graves lesões.
- Usar um equipamento pessoal de proteção. Utilizar sempre óculos de proteção. Equipamento de Segurança, como por exemplo, máscara de proteção contra pó, sapatos de segurança antiderrapantes, capacete de segurança ou proteção auricular, de acordo com o tipo e aplicação da ferramenta elétrica, reduz o risco de lesões.
- Evite um acionamento involuntário. Assegure-se de que o interruptor está na posição de desligado antes de ligar. O transporte de ferramentas elétricas com o dedo no interruptor ou a ligação das mesmas que tenham o interruptor ligado provoca acidentes.
- Remover chaves de ajustes ou chaves de fenda, antes de ligar a ferramenta elétrica. Uma chave de fenda ou chave de ajuste que se encontre numa parte móvel da ferramenta, pode levar a lesões.
- Não se subestime. Mantenha-se sempre bem posicionado e em equilíbrio. Desta forma poderá ser mais fácil controlar a ferramenta em situações inesperadas.
- Use vestuário apropriado. Não use roupa larga ou jóias. Mantenha o cabelo, roupas e luvas afastadas de partes em movimento. Roupas largas, jóias ou cabelos longos podem ser agarrados por partes em movimento.
- Se for prevista a montagem de dispositivos de aspiração de pó e de dispositivos de recolha, assegure-se de que estão ligados e que estão sendo utilizados de forma correta. A utilização destes dispositivos reduzem os riscos provocados por pó.

Utilização e manutenção da ferramenta elétrica

- Não sobrecarregue a ferramenta elétrica. Use para o seu trabalho a ferramenta elétrica correta. A ferramenta correta realizará o trabalho de forma melhor e mais segura dentro da potência indicada.
- Não utilize a ferramenta elétrica se o interruptor não puder ser ligado nem desligado. Qualquer ferramenta elétrica que não possa ser controlada através do interruptor de ligar-desligar é perigosa e deve ser reparada.
- Desligue a ficha da tomada antes de efetuar ajustes na ferramenta, substituir acessórios ou armazenar a ferramenta elétrica. Esta medida de segurança evita que a ferramenta elétrica seja ligada acidentalmente.
- Mantenha as ferramentas elétricas que não esteja sendo utilizada fora do alcance de crianças. Não permita que a ferramenta seja utilizada por pessoas não familiarizadas com a mesma ou que não tenham lido estas instruções. As ferramentas elétricas são perigosas se utilizadas por pessoas não qualificadas.
- Trate a sua ferramenta elétrica com cuidado. Verifique se as partes móveis da ferramenta funcionam perfeitamente e não emperram, se há peças quebradas ou danificadas, que possam influenciar o funcionamento da ferramenta. As peças danificadas devem ser reparadas antes da utilização da ferramenta. Muitos acidentes têm como causa uma manutenção incorreta das ferramentas elétricas.
- Mantenha as lâminas de corte sempre afiadas e limpas. Lâminas de cortes devidamente tratadas, com cantos afiados travam com menos frequência e podem ser controladas com maior facilidades.
- Use a ferramenta elétrica, os acessórios e as brocas da ferramenta etc.. de acordo com estas instruções e da maneira determinada para este tipo especial de ferramenta elétrica. Considere também as condições de trabalho e o trabalho a ser efetuado. A utilização da ferramenta elétrica para outros fins que os previstos pode resultar em situações perigosas.

Reparação

- A sua ferramenta elétrica só deve ser reparada por pessoal qualificado e só devem ser colocadas peças sobressalentes originais. Desta forma é assegurada a segurança da ferramenta elétrica,

Segurança elétrica

Esta ferramenta está duplamente isolada; assim não é necessário o fio terra. Certifique-se sempre de que o fornecimento da energia corresponde à voltagem indicada na placa de especificações.

A etiqueta de sua ferramenta pode conter os seguintes símbolos

V.....volts	Aamperes
Hz.....Hertz	Wwatts
minminutos	~ corrente alternada
====corrente contínua	novelocidade sem carga
☐construção Classe II	⊕terminal/terra
⚠símbolo de segurança	.../minrotações por minuto/ golpes por minuto

Descrição - JS700

- Interruptor
- Botão de bloqueio do interruptor
- Botão de controle de velocidade variável
- Alavanca de bloqueio da lâmina
- Suporte de proteção de alavanca de bloqueio da lâmina
- Ajuste do rolamento de suporte da lâmina
- Lâmina
- Scroller, utilizado para fazer cortes curvos e o giro de 360 graus
- Seletor do tipo de corte
- Base
- Botão de desbloqueio da base
- Compartimento porta lâminas
- Extrator de poeiras
- Adaptador para extração de poeiras

Cabos de Extensão

Os cabos de extensão devem ter bitola adequada para su maior segurança, para evitar perda de potência e aquecimento excessivo. Ao utilizar mais de uma extensão para atingir o local de trabalho, certifique-se de que cada extensão individual tenha no mínimo a seção indicada para o comprimento total.

Seções Mínimas de Cabos de Extensão				
Volts				
127V	0-25	26-50	51-100	101-150
220V	0-50	51-100	101-200	201-300
Corriente Nominal (Amperes)				
Comprimento do Cabo de Extensão				
0	- 6	18	16	16 14
6	- 10	18	16	14 12
10	- 12	16	16	14 12
12	- 16	14	12	Não Recomendável

Instruções adicionais de segurança para serras Advertência!

O contato com, ou a inalação de poeiras provenientes de aplicações de corte pode colocar em perigo a saúde do operador e de outras pessoas. Utilize uma máscara para poeiras especificamente desenhada para proteção contra poeiras e vapores e assegure-se de que as pessoas que estão na área de trabalho ou que entrem nesta, também estão bem protegidas.

GUARDE BEM ESSAS INSTRUÇÕES

Montagem

⚠ **Advertência!:** Antes de tentar executar qualquer das operações a seguir, assegure-se de que a ferramenta está desligada e a lâmina parada. As lâminas depois de utilizadas podem estar quentes..

Montagem da lâmina (fig. A)

- Segure na lâmina (7) como mostrado, com os dentes virados para frente.
- Empurre a alavanca (4) para baixo.
- Empurre a haste o mais que puder dentro do encaixe da lâmina.
- Coloque a alavanca no lugar.

Ligar um aspirador à ferramenta (fig. B, Ce D)

- Alinhe o adaptador do extrator de pó (14) com a sapatada da lâmina como mostrado.
- Insira as peças (16) nos encaixes (17)
- Rode o adaptador até que este bloqueie na posição. Certifique-se de que as peças (16) estão corretamente Colocadas.
- Ligue a mangueira do aspirador (18) (não fornecida) ao adaptador.
- A extração de pó não é possível quando for efetuados cortes oblíquos.**

⚠ **ATENÇÃO:** Perigo de incêndio. Não use o adaptador para aspirador quando for cortar metais. As lâminas podem ficar quentes causando um incêndio.

Utilização

⚠ **Advertência!:** Nunca utilize a ferramenta quando a base estiver solta ou removida.

Ajuste a base para os cortes em ângulo (fig. E)

A base pode ser ajustada para um ângulo de inclinação à esquerda ou à direita até 45°.

- Rode o botão desbloqueio(11) na direção "A" para soltar a base (10).
- Puxe a base (10) para trás e coloque-a no ângulo desejado. Pode utilizar a escala ou um transferidor para verificar o ângulo.
- Rode o botão de bloqueio (11) na direção "B" para bloquear a base.

Para definir a base para cortes retos:

- Rode o botão de bloqueio (11) na direção "A" para soltar a base (10).
- Puxe a base para trás e defina-a para um ângulo de aproximadamente 0°.
- Empurre a base para frente.
- Rode o botão de bloqueio (11) na direção "B" para bloquear a base. Certifique-se de que a base fica perfeitamente encaixada.

Controle de velocidade variável

- Ajuste o botão de controle de velocidade variável (3) conforme o desejado. Utilize a velocidade alta para madeira, a velocidade média para alumínio e PVC e a velocidade baixa para metais que não sejam alumínio.

Ligar e desligar:

- Para ligar a ferramenta, pressione o interruptor de ligar/ desligar (1).
- Para o funcionamento contínuo, aperte o botão de travamento (2) e solte o interruptor de ligar/desligar.
- Para desligar a ferramenta, solte o interruptor. Para desligar a unidade quando em funcionamento contínuo, aperte uma vez no interruptor de ligar/desligar e liberte-o.

Seleção de tipos de corte

O seletor de tipos de cortes (9) pode ficar em 3 posições:

- Posição de contorno Scroller (Fig. F e G)
Esta posição permite que o botão scroller (8) seja girado para trabalhos complicados e necessitam de maior precisão. (Nesta posição não há vibração).
- Posição para cortes retos (Fig. Ha, Hb e Hc).
Esta posição desliga a vibração e trava a função Scroller para evitar que a mesma gire.
- Posição de ação orbital (Fig. La, Lb e Lc).
Esta posição ativa a vibração para cortes retos, rápidos e precisos.
Esta posição não faz um acabamento perfeito e não pode ser utilizada sem a lâmina estiver apontada para frente.

Como utilizar a função Scroller (fig. J)

- Utilize um lápis para marcar a linha de corte.
 - Posicione a serra por cima da linha (19).
- Visualizando diretamente por cima da serra, a linha de corte pode ser facilmente seguida. Caso esta visualização seja comprometida por qualquer razão, pode utilizar o entalhe (20) como guia de corte alternativo.

Sugestões para uma melhor utilização

GERAL

- Use velocidade alta para cortes em madeira, média para cortes em alumínio e PVC e baixa para os demais metais que não sejam alumínio.

Serrar laminados

Como a lâmina corta no sentido de baixo para cima, pode fazer com que a superfície mais perto da base rache

- Utilize uma lâmina com dentes finos.
- Serre a partir da parte de trás da peça de trabalho.
- Para minimizar as rachaduras, encaixe um bocado de madeira partida em ambos os lados da peça de trabalho.

Serrar metal

- Não se esqueça que serrar metal demora mais tempo do que serrar madeira.
- Utilize uma lâmina adequada para serrar metal.
- Sempre que cortar folhas metálicas finas, encaixe um bocado de madeira partida em ambos os lados da peça de trabalho e serre por entre esta.
- Espalhe uma camada fina de óleo ao longo da linha de corte.

⚠ ATENÇÃO: Perigo de incêndio. Não use o adaptador para aspirador quando for cortar metais. As lâminas podem ficar quentes causando um incêndio.

Manutenção

Esta ferramenta foi desenvolvida para funcionar por um longo período, com um mínimo de manutenção. O funcionamento contínuo e satisfatório depende de limpeza regular e cuidados adequados com a sua ferramenta.

- Limpe regularmente as fresas de ventilação com um pincel limpo e seco.
- Para alimpar a ferramenta, utilize apenas um pano emudecido em sabão suave. Evite a entrada de qualquer líquido dentro da ferramenta e nunca coloque qualquer peça da ferramenta debaixo de qualquer líquido.
- Aplique, de vez em quando, uma gota de óleo no eixo do rolo do suporte da lâmina.

Acessórios

o desempenho da sua ferramenta depende dos acessórios utilizados. Os acessórios da Black & Decker e Piranha são fabricados de acordo com os mais altos padrões de qualidade e são concebidos para melhorar o desempenho da sua ferramenta. Ao utilizar estes acessórios, poderá tirar um maior proveito da sua ferramenta. Esta serra permite a utilização de lâminas com haste em U (encaixe universal) e haste em T (encaixe Profissional)

⚠ ATENÇÃO: O uso de acessórios inadequados podem danificar a sua ferramenta.

Proteção do meio ambiente

A Black & Decker oferece facilidades para a reciclagem de produtos Black & Decker uma vez que os mesmos tenham alcançado o final de suas vidas úteis. Este serviço é fornecido sem encargos. Para utilizá-lo, devolva o seu produto a qualquer agente de reparação autorizado, que se encarregará de recolher o equipamento em nosso nome.

Servico

A Black & Decker possui uma das maiores Redes de Serviços do País, com técnicos treinados para manter e reparar toda a linha de produtos Black & Decker. Ligue: 0800-703 4644 ou consulte nosso site: <http://www.blackedecker.com.br>, para saber qual é a mais próxima de sua localidade.

GENERAL SAFETY RULES AND INSTRUCTIONS FOR ALL TOOLS


⚠ WARNING: Read and understand all instructions. Failure to follow all instructions listed below may result in electric shock, fire and/or serious personal injury.

SAVE THESE INSTRUCTIONS

Work Area

- ⚠ **Keep your work area clean and well lit.** Cluttered benches and dark areas invite accidents.
- **Do not operate power tools in explosive atmospheres, such as in the presence of flammable liquids, gases, or dust.** Power tools create sparks which may ignite the dust or fumes.
- **Keep bystanders, children, and visitors away while operating a power tool.** Distractions can cause you to lose control.

Electrical Safety

- **Double insulated tools are equipped with a polarized plug (one blade is wider than the other.) This plug will fit in a polarized outlet only one way. If the plug does not fit fully in the outlet, reverse the plug. If it still does not fit, contact a qualified electrician to install a polarized outlet. Do not change the plug in any way.** Double Insulation  eliminates the need for the three wire grounded power cord and grounded power supply system.
- **Avoid body contact with grounded surfaces such as pipes, radiators, ranges and refrigerators.** There is an increased risk of electric shock if your body is grounded.
- **Don't expose power tools to rain or wet conditions.** Water entering a power tool will increase the risk of electric shock.
- **Do not abuse the cord. Never use the cord to carry the tools or pull the plug from an outlet. Keep cord away from heat, oil, sharp edges or moving parts. Replace damaged cords immediately.** Damaged cords increase the risk of electric shock.
- **When operating a power tool outside, use an outdoor extension cord marked "W-A" or "W."** These cords are rated for outdoor use and reduce the risk of electric shock.

Personal Safety

- **Stay alert, watch what you are doing and use common sense when operating a power tool. Do not use tool while tired or under the influence of drugs, alcohol, or medication.** A moment of inattention while operating power tools may result in serious personal injury.
- **Dress properly. Do not wear loose clothing or jewelry. Contain long hair. Keep your hair, clothing, and gloves away from moving parts.** Loose clothing, jewelry, or long hair can be caught in moving parts. Air vents cover moving parts and should be avoided.
- **Avoid accidental starting. Be sure switch is off before plugging in.** Carrying tools with your finger on the switch or plugging in tools that have the switch on invites accidents.
- **Remove adjusting keys or wrenches before turning the tool on.** A wrench or key that is left attached to a rotating part of the tool may result in personal injury.
- **Do not overreach. Keep proper footing and balance at all times.** Proper footing and balance enables better control of the tool in unexpected situations.
- **Use safety equipment. Always wear eye protection.** Dust mask, non-skid safety shoes, hard hat, or hearing protection must be used for appropriate conditions.

Tool Use and Care

- **Use clamps or other practical way to secure and support the workpiece to a stable platform.** Holding the work by hand or against your body is unstable and may lead to loss of control.
- **Do not force tool. Use the correct tool for your application.** The correct tool will do the job better and safer at the rate for which it is designed.
- **Do not use tool if switch does not turn it on or off.** Any tool that cannot be controlled with the switch is dangerous and must be repaired.
- **Disconnect the plug from the power source before making any adjustments, changing accessories, or storing the tool.** Such preventative safety measures reduce the risk of starting the tool accidentally.
- **Store idle tools out of reach of children and other untrained persons.** Tools are dangerous in the hands of untrained users.
- **Maintain tools with care. Keep cutting tools sharp and clean.** Properly maintained tools, with sharp cutting edges are less likely to bind and are easier to control.
- **Check for misalignment or binding of moving parts, breakage of parts, and any other condition that may affect the tools operation. If damaged, have the tool serviced before using.** Many accidents are caused by poorly maintained tools.
- **Use only accessories that are recommended by the manufacturer for your model.** Accessories that may be suitable for one tool, may become hazardous when used on another tool.

Service

- **Tool service must be performed only by qualified repair personnel.** Service or maintenance performed by unqualified personnel could result in a risk of injury.
- **When servicing a tool, use only identical replacement parts. Follow instructions in the Maintenance section of this manual.** Use of unauthorized parts or failure to follow Maintenance Instructions may create a risk of electric shock or injury.

Specific Safety Rules

- **Hold tool by insulated gripping surfaces when performing an operation where the cutting tool may contact hidden wiring or its own cord.** Contact with a "live" wire will make exposed metal parts of the tool "live" and shock the operator.
- **Keep hands away from cutting area.** Never reach underneath the material for any reason. Hold front of saw by grasping the contoured gripping area. Do not insert fingers or thumb into the vicinity of the reciprocating blade and blade clamp. Do not stabilize the saw by gripping the shoe.
- **Keep blades sharp.** Dull blades may cause the saw to swerve or stall under pressure.
- **When cutting pipe or conduit ensure that they are free from water, electrical wiring, etc.**

⚠ WARNING: Some dust created by power sanding, sawing, grinding, drilling, and other construction activities contains chemicals known to cause cancer, birth defects or other reproductive harm. Some examples of these chemicals are:

- lead from lead-based paints,
- crystalline silica from bricks and cement and other masonry products, and
- arsenic and chromium from chemically-treated lumber (CCA).




Your risk from these exposures varies, depending on how often you do this type of work. To reduce your exposure to these chemicals: work in a well ventilated area, and work with approved safety equipment, such as those dust masks that are specially designed to filter out microscopic particles.

- **Avoid prolonged contact with dust from power sanding, sawing, grinding, drilling, and other construction activities. Wear protective clothing and wash exposed areas with soap and water.** Allowing dust to get into your mouth, eyes, or lay on the skin may promote absorption of harmful chemicals.

⚠ WARNING: Use of this tool can generate and/or disperse dust, which may cause serious and permanent respiratory or other injury. Always use NIOSH/OSHA approved respiratory protection appropriate for the dust exposure. Direct particles away from face and body.

⚠ CAUTION: Wear appropriate hearing protection during use. Under some conditions and duration of use, noise from this product may contribute to hearing loss.

The label on your tool may include the following symbols.

V.....volts	Aamperes
Hz.....hertz	W.....watts
minminutes	~ alternating current
====direct current	n _ono load speed
Class II Construction	earthing terminal
safety alert symbol	.../minrevolutions or reciprocations per minute

Features - JS700

- | | |
|--------------------------------------|-----------------------------------|
| 1. On/Off switch | 8. Scroller knob |
| 2. Lock-on button | 9. Mode selector |
| 3. Variable Speed control knob | 10. Shoe plate |
| 4. Saw blade locking lever | 11. Shoe plate locking knob |
| 5. AccuCut™ saw blade support roller | 12. Saw blade storage compartment |
| 6. Support roller adjustment screw | 13. Dust blower |
| 7. Saw blade | 14. Dust extraction adaptor |

Use of Extension Cords

Make sure the extension cord is in good condition before using. Always use the proper size extension cords with the tool – that is, proper wire size for various lengths of cord and heavy enough to carry the current the tool will draw. Use of an undersized cord will cause a drop in line voltage resulting in loss of power and overheating. For proper size cords see chart.

Volts	Minimum Gage for Cord Sets					
	Total Length of Cord in Feet					
120V	0-25	26-50	51-100	101-150		
220V	0-50	51-100	101-200	201-300		
Ampere Rating						
More Than		Not more Than				
American Wire Gage						
0	-	6	18	16	16	14
6	-	10	18	16	14	12
10	-	12	16	16	14	12
12	-	16	14	12	Not Recommended	

Motor

Be sure your power supply agrees with nameplate marking. This information is printed on the nameplate. Lower voltage will cause loss of power and can result in over-heating. All Black & Decker tools are factory-tested; if this tool does not operate, check the power supply.

SAVE THESE INSTRUCTIONS

Assembly

⚠ WARNING: Sharp blade. To prevent accidental operation, turn off and unplug saw before performing the following operations. Failure to do this could result in serious personal injury.

Fitting the saw blade (fig. A)

- Hold the saw blade (7) as shown, with teeth facing forward.
- Push the lever (4) downwards.
- Insert the shank of the saw blade into the blade holder (15) as far as it will go.
- Release the lever.
- Adjust the blade support roller as described below.

AccuCut™ blade support roller (fig. B)

After fitting the blade, you need to adjust the blade support roller (5).

Screwdriver Method

- Turn the slotted blade support adjustment screw (6) in direction A.
- Slide the blade support roller against the rear of the blade. The blade must locate in the central recess of the roller.
- Turn the blade support adjustment screw in direction B to lock the blade support in place.

Tool Free Method

- The blade support roller can be adjusted in a "tool free" manner, by turning the scroll ing knob (8) so that the adjustment screw is rotated around to the front of the unit where it can be turned by hand.

Connecting a vacuum cleaner to the tool (fig. C & D)

- Align the dust extraction adaptor (14) with the saw shoe as shown.
- Insert the ribs (16) into the slots (17).
- Pull the adaptor towards the rear of the jigsaw to secure.
- Connect the vacuum cleaner hose (18) (not supplied) to the adaptor.
- **Dust extraction is not possible when making bevel cuts.**

⚠ WARNING: Fire Hazard. Do not use vacuum adapter when cutting metal. Metal filings will be hot and could cause a fire in the vacuum container.

Operation

⚠ WARNING: Laceration Hazard. To prevent loss of control, never use the tool when the saw shoe is loose or removed. Failure to do this could result in serious personal injury.

Adjusting the shoe plate for bevel cuts (fig. E)

The shoe plate can be set to a left or right bevel angle of up to 45°.

- Turn the locking knob (11) in direction A to release the shoe plate (10).
- Pull the shoe plate (10) backwards and set it to the required angle. You can use the scale or a protractor to check the angle.
- Turn the locking knob (11) in direction B to lock the shoe plate in place.

To reset the shoe plate for straight cuts:

- Turn the locking knob (11) in direction A to release the shoe plate (10).
- Pull the shoe plate backwards and set it to an angle of approximately 0°.
- Push the shoe plate forward.
- Turn the locking knob (11) in direction B to lock the shoe plate in place. Make sure that the shoe plate is supported by the guide ribs.

Variable speed control

- Set the variable speed control knob (3) to the required speed range. Use a high speed for wood, medium speed for aluminum and PVC and low speed for metals other than aluminum.

Switching On and Off

- To switch the tool on, press the on/off switch (1).
- For continuous operation, press the lock-on button (2) and release the on/off switch.
- To switch the tool off, release the on/off switch. To switch the tool off, when in continuous operation, press the on/off switch once more and release it.

Using the mode selector

The mode selector (9) can set in 3 positions

1. Scrolling position (**figs F and G**) - this position allows the scroller knob (8) to be rotated for intricate and accurate sawing. (In this position there is no orbital action.) It is recommended to use scroller blades when in this mode.
2. Straight cutting position (**figs Ha, Hb and Hc**) this position turns off orbital action and locks the scroller knob to prevent its rotation. The scroller knob can be locked in any of 4 positions for straight cutting.

Method of engagement:

- a. Turn the Mode Selector to the scrolling position.
- b. Rotate the scroller knob to the desired position (this can be any of 4 positions - the blade can point forwards, reverse, left or right).
- c. Turn the Mode Selector to the neutral position. (In this position the Scroller Knob cannot be turned).

3. Orbital Action Position (**figs Ia, Ib and Ic**) - this position switches on the orbital action for fast and efficient straight cuts. This mode can only be selected with the blade pointing forwards.

Method of engagement:

- a. Turn the mode selector to the scrolling position.
- b. Rotate the scroller knob to point the blade forwards.
- c. Turn the Mode Selector to the orbital position. (In this position the Scroller Knob cannot be turned).

How to Use the Sightline® Feature (fig. J)

- Use a pencil to mark the cutting line.
- Position the jigsaw over the line (19).

Viewing from directly above the jigsaw the line of cut can be easily followed. Should this view be restricted for any reason, the indent (20) can be used as an alternate cutting guide.

Hints for Optimum Use

General

- Use a high speed for wood, a medium speed for aluminum and PVC and a low speed for metals other than aluminum.

Sawing laminates

As the saw blade cuts on the upward stroke, splintering may occur on the surface closest to the shoe plate.

- Use a fine-tooth saw blade.
- Saw from the back surface of the workpiece.
- To minimize splintering, clamp a piece of scrap wood or hardboard to both sides of the workpiece and saw through this sandwich.

Sawing metal

- Be aware that sawing metal takes much more time than sawing wood.
- Use a saw blade suitable for sawing metal.
- When cutting thin metal, clamp a piece of scrap wood to the back surface of the workpiece and cut through this sandwich.
- Spread a film of oil along the intended line of cut.

⚠ **WARNING: Fire Hazard. Do not use vacuum adapter when cutting metal.** Metal filings will be hot and could cause a fire in the vacuum container.

Maintenance

Use only mild soap and damp cloth to clean the tool. Never let any liquid get inside the tool; never immerse any part of the tool into a liquid.

IMPORTANT: To assure product SAFETY and RELIABILITY, repairs, maintenance and adjustment should be performed by authorized service centers or other qualified service personnel, always using identical replacement parts.

Accessories

Recommended accessories for use with your tool are available from your local dealer or authorized service center.

⚠ **WARNING:** The use of any accessory not recommended for use with this tool could be hazardous.

Service

Black & Decker offers a full network of company-owned and authorized service locations. All Black & Decker Service Centers are staffed with trained personnel to provide customers with efficient and reliable power tool service.

Whether you need technical advice, repair, or genuine factory replacement parts, contact the Black & Decker location nearest you.

Solamente para propósito de Argentina:
Black & Decker Argentina S.A.
Pacheco Trade Center
Colectora Este de Ruta Panamericana
Km. 32.0 El Talar de Pacheco
Partido de Tigre
Buenos Aires (B1618FBQ)
República de Argentina
No. de Importador: 1146/66

Solamente para propósito de México:
Importado por: Black & Decker S.A. de C.V.
Bosques de Cidros, Acceso Radiatas No. 42
3a. Sección de Bosques de las Lomas
Delegación Cuajimalpa,
05120, México D.F.
Tel. (52) 555-326-7100

Solamente para propósitos de CCA
Importado por: Black & Decker LLC
Calle Miguel Brostella Final
Edificio Milano I, Mezanine 5,6 y 7
El Dorado, Panama
Tel. 507-360.5700

Solamente para propósito de Chile:
Importado por: Black & Decker de Chile, S.A.
Av. Pdte. Eduardo Frei M. 6001-67 Conchalí
Santiago de Chile
Tel. (56-2) 687 1700

Solamente para propósitos de Colombia
Importado por: Black & Decker de Colombia, S.A.
Carrera 85D # 51-65, Bodega 23
Complejo Logístico San Cayetano
Bogota - Colombia
Tel. 744-7100

Black & Decker del Perú S.A.
Av. Enrique Meiggs 227.
Pque. Industrial - Callao
Teléfono: (511) 614-4242
RUC 20266596805

Impreso en China
Impresson na China
Printed in China

587384-03

10/29/07

Free Manuals Download Website

<http://myh66.com>

<http://usermanuals.us>

<http://www.somanuals.com>

<http://www.4manuals.cc>

<http://www.manual-lib.com>

<http://www.404manual.com>

<http://www.luxmanual.com>

<http://aubethermostatmanual.com>

Golf course search by state

<http://golfingnear.com>

Email search by domain

<http://emailbydomain.com>

Auto manuals search

<http://auto.somanuals.com>

TV manuals search

<http://tv.somanuals.com>