

**LINEA
PRO**



BLACK & DECKER®

**Sierra de Banco de 10" (254mm)
Serra de Bancada de 10" (254mm)
10" (254mm) Table Saw**

**MANUAL DE INSTRUCCIONES
MANUAL DE INSTRUÇÕES
INSTRUCTION MANUAL**

Cat. N° BT1800



Español	2
Português	18
English	36

**ADVERTENCIA: LEASE ESTE INSTRUCTIVO ANTES DE USAR EL PRODUCTO.
ADVERTÊNCIA: LEIA ESTAS INSTRUÇÕES ANTES DE USAR O PRODUTO.
WARNING: READ INSTRUCTION MANUAL BEFORE USING PRODUCT.**

NO DEVUELVA ESTE PRODUCTO A LA TIENDA

comuníquese antes a las oficinas locales o con el Centro de Servicio más cercano a usted.

NORMAS GENERALES DE SEGURIDAD

⚠ ADVERTENCIA

Lea y comprenda todas las instrucciones. El incumplimiento de todas y cada una de las instrucciones enumeradas debajo puede provocar descarga eléctrica, incendio o lesiones personales graves.

CONSERVE ESTAS INSTRUCCIONES

INSTRUCCIONES DE SEGURIDAD

ADVERTENCIAS DE SEGURIDAD GENERALES PARA HERRAMIENTAS ELÉCTRICAS ¡ATENCIÓN! LEA TODAS LAS ADVERTENCIAS E INSTRUCCIONES DE SEGURIDAD. En caso de no respetarse las advertencias e instrucciones indicadas a continuación, podría producirse una descarga eléctrica, incendio y/o lesión grave.

CONSERVE TODAS LAS ADVERTENCIAS E INSTRUCCIONES PARA SU POSTERIOR CONSULTA.

El término "herramienta eléctrica" empleado en las advertencias indicadas a continuación se refiere a la herramienta eléctrica con alimentación de red (con cable) o alimentada por pila (sin cable).

1. SEGURIDAD DEL ÁREA DE TRABAJO

- a. Mantenga limpia y bien iluminada el área de trabajo. El desorden o una iluminación deficiente en las áreas de trabajo pueden provocar accidentes.
- b. No utilice la herramienta eléctrica en un entorno con peligro de explosión, en el que se encuentren combustibles líquidos, gases o material en polvo. Las herramientas eléctricas producen chispas que pueden llegar a inflamar los materiales en polvo o vapores.
- c. Mantenga alejados a los niños y otras personas del área de trabajo al emplear la herramienta eléctrica. Una distracción le puede hacer perder el control sobre la herramienta.

2. SEGURIDAD ELÉCTRICA

- a. El enchufe de la herramienta eléctrica debe corresponder a la toma de corriente utilizada. No es admisible modificar el enchufe en forma alguna. No emplee adaptadores en herramientas eléctricas dotadas con una toma de tierra. Los enchufes sin modificar adecuados a las respectivas tomas de corriente reducen el riesgo de una descarga eléctrica.
- b. Evite que su cuerpo toque partes conectadas a tierra como tuberías, radiadores, cocinas y refrigeradores. El riesgo a quedar expuesto a una descarga eléctrica es mayor si su cuerpo tiene contacto con tierra.
- c. No exponga las herramientas eléctricas a la lluvia y evite que penetren líquidos en su interior. Existe el peligro de recibir una descarga eléctrica si penetran ciertos líquidos en la herramienta eléctrica.
- d. Cuide el cable eléctrico. No utilice el cable eléctrico para transportar o colgar la herramienta eléctrica, ni tire de él para sacar el enchufe de la toma de corriente. Mantenga el cable eléctrico alejado del calor, aceite, bordes afilados o piezas móviles. Los cables eléctricos dañados o enredados pueden provocar una descarga eléctrica.
- e. Al trabajar con la herramienta eléctrica en la intemperie utilice solamente cables alargadores homologados para su uso en exteriores. La utilización de un cable alargador adecuado para su uso en exteriores reduce el riesgo de una descarga eléctrica.
- f. Si fuera inevitable la utilización de una herramienta eléctrica en un lugar húmedo, utilice un suministro protegido con un dispositivo de corriente residual (RCD). La utilización de un dispositivo de corriente residual reduce el riesgo de descarga eléctrica.

NOTA: El término de "Dispositivo de Corriente Residual (RCD)" puede ser sustituido por el término "Interruptor de Falla a Tierra del Circuito (GFCI)" o "Disyuntor de Fugas a Tierra (ELCB)".

3. SEGURIDAD PERSONAL

- a. Esté atento a lo que hace y emplee la herramienta eléctrica con prudencia. No utilice la herramienta eléctrica si estuviese cansado, ni tampoco después de haber consumido alcohol, drogas o medicamentos. El no estar atento durante el uso de una herramienta eléctrica puede provocar serias lesiones.
- b. Utilice equipos de protección personal. Lleve siempre protección ocular, respiratoria y auditiva. Los equipos de protección tales como una mascarilla antipolvo, zapatos de seguridad con suela antideslizante, casco o protectores auditivos, utilizados en condiciones adecuadas, contribuyen a reducir las lesiones personales.
- c. Evite una puesta en marcha involuntaria. Asegúrese de que el interruptor esté en la posición de apagado antes de conectar a la fuente de alimentación o la batería, coger o transportar la herramienta. Si se transportan herramientas eléctricas con el dedo sobre el interruptor o si se enchufan con el interruptor encendido puede dar lugar a accidentes.
- d. Retire las herramientas de ajuste o llaves fijas antes de conectar la herramienta eléctrica. Una herramienta o llave colocada en una pieza giratoria de la herramienta eléctrica puede producir lesiones al ponerse a funcionar.
- e. Sea precavido. Evite adoptar una posición que fatigue su cuerpo; mantenga un apoyo firme sobre el suelo y conserve el equilibrio en todo momento. Ello le permitirá controlar mejor la herramienta eléctrica en caso de presentarse una situación inesperada.
- f. Utilice ropa apropiada. No vista ropa suelta o joyas. Mantenga su cabello, vestimenta y guantes lejos de las partes móviles. Ropa suelta, joyas o cabello largo pueden agarrarse a las partes móviles.
- g. Siempre que sea posible utilizar unos equipos de aspiración o captación de polvo, asegúrese que éstos estén montados y que sean utilizados correctamente. El empleo de equipos de recogida de polvo reduce los riesgos derivados del polvo.

4. USO Y CUIDADO DE HERRAMIENTAS ELÉCTRICAS

- a. No sobrecargue la herramienta eléctrica. Use la herramienta eléctrica prevista para el trabajo a realizar. Con la herramienta eléctrica adecuada podrá trabajar mejor y más seguro dentro del margen de potencia indicado.
- b. No utilice herramientas eléctricas con un interruptor defectuoso. Las herramientas eléctricas que no se puedan conectar o desconectar son peligrosas y deben hacerse reparar.
- c. Desconecte el enchufe de la fuente eléctrica y/o la batería de la herramienta eléctrica antes de realizar ajustes, cambiar accesorios o almacenar la herramienta eléctrica. Esta medida preventiva reduce el riesgo de conectar accidentalmente la herramienta eléctrica.
- d. Guarde las herramientas eléctricas fuera del alcance de los niños y de las personas que no estén familiarizadas con su uso. Las herramientas eléctricas utilizadas por personas inexpertas son peligrosas.
- e. Cuide sus herramientas eléctricas con esmero. Controle si funcionan correctamente, sin atascarse, las partes móviles de la herramienta eléctrica, y si existen partes rotas o deterioradas que pudieran afectar al funcionamiento de la herramienta. Si la herramienta eléctrica estuviese defectuosa haga que la reparen antes de volver a utilizarla. Muchos accidentes se deben a herramientas eléctricas con un mantenimiento.
- f. Utilice la herramienta eléctrica, los accesorios y las puntas de la herramienta, etc. de acuerdo a estas instrucciones, teniendo en cuenta las condiciones de trabajo y la tarea a realizar. El uso de herramientas eléctricas para trabajos diferentes de aquellos para los que han sido concebidas puede resultar peligroso.

NORMAS GENERALES DE SEGURIDAD

5. SERVICIO TÉCNICO

- Haga reparar su herramienta eléctrica sólo por personal técnico autorizado que emplee exclusivamente piezas de repuesto originales. Solamente así se garantiza la seguridad de la herramienta eléctrica.

6. SEGURIDAD ELÉCTRICA

- ⚠ ADVERTENCIA** Si el cable de alimentación está dañado lo debe reemplazar el fabricante o su representante o una persona igualmente calificada para evitar peligro. Si el cable es reemplazado por una persona igualmente calificada pero no autorizada por Black & Decker, la garantía no tendrá efecto.

7. ETIQUETAS SOBRE LA HERRAMIENTA

La etiqueta de su herramienta puede incluir los siguientes símbolos:



Lea el Manual de Instrucciones.



Use Protección Ocular



Use Protección Auditiva

V Volts

Hz Hertz

min Minutos



Corriente directa



Construcción clase II



Símbolo de alerta

mW Milivatios

II Laser de clase II

A Amperes

W Watts



Corriente alterna

no Velocidad sin carga



Terminales de
Conexión a Tierra

.../min
Revoluciones o
minutos seguridad

nm
Longitudes de ondas
en nanómetros

NORMAS DE SEGURIDAD ADICIONALES PARA LAS SIERRAS DE MESA

⚠ ADVERTENCIA

LA FALTA DE CUMPLIMIENTO DE ESTAS NORMAS PUEDE PROVOCAR LESIONES GRAVES.

- NO OPERE ESTA MÁQUINA** hasta que no esté armada e instalada según las instrucciones.
- SOLICITE EL ASESORAMIENTO** DE alguna persona calificada si no está familiarizado con el funcionamiento de esta máquina.
- RESPETE TODOS** los códigos de cableado y las conexiones eléctricas recomendadas.
- UTILICE LAS GUARDAS CUANDO SEA POSIBLE.** Controle que estén bien colocadas, sujetas y funcionando correctamente.
- EL RETROCESO ES LA TENDENCIA NATURAL DE LA PIEZA DE TRABAJO DE SALIR DESPEDIDA HACIA ATRÁS EN DIRECCIÓN AL OPERADOR** en el momento del contacto inicial con la hoja o si la muerde. El retroceso es peligroso y puede provocar lesiones graves. **EVITE EL RETROCESO** de la siguiente forma:
 - mantenga la hoja afilada, y libre de óxido y grumos de resina.
 - controle que la guía de corte quede paralela a la hoja de la sierra.
 - utilice la guarda de la hoja de la sierra y el esparcidor para todas las operaciones que sea posible, incluidos todos los cortes con sierra.
 - empuje la pieza de trabajo hasta que pase la hoja de la sierra, antes de soltarla.
 - nunca realice un corte longitudinal en una pieza de trabajo que esté torcida o deformada o sin un borde recto que sirva de guía.
 - use tablas de canto biselado cuando no se pueda utilizar el dispositivo de antiretroceso.
 - nunca corte una pieza de trabajo grande que no pueda controlar.
 - nunca utilice la guía cuando realice un corte transversal.
 - nunca corte una pieza de trabajo que tenga nudos sueltos u otros defectos.
- UTILICE LAS GUARDAS, EL SEPARADOR Y LOS DEDOS DE ANTIRETROCESO SIEMPRE** que sea posible.
- ELIMINE LAS PIEZAS CORTADAS Y LOS DESECHOS** de la mesa antes de encender la sierra. La vibración de la máquina puede llevarlos hacia la hoja de la sierra y luego despedirlos. Después del corte, apague la máquina. Después de que la hoja se haya detenido completamente, quite todos los desechos.
- NUNCA ENCIENDA LA MÁQUINA** con la pieza de trabajo contra la hoja.
- NUNCA** coloque la pieza de trabajo entre la guía y un cabezal portacuchilla para moldura.
- EL CORTE DE UNA PIEZA DE TRABAJO SIN UTILIZAR UNA GUÍA O CALIBRADOR DE INGLETE SE CONOCE COMO CORTE "A PULSO". NUNCA** realice operaciones "a pulso". Use una guía o calibrador de inglete para guiar y ubicar la pieza de trabajo en la posición correcta.
- SOSTENGA LA PIEZA** de trabajo firmemente contra la guía o calibrador de inglete.
- EL CORTE COMPLETO A TRAVÉS DE LA PIEZA DE TRABAJO SE CONOCE COMO "CORTE CON SIERRA".** El corte longitudinal y el transversal son operaciones de corte con sierra. El corte que sigue la veta de la madera (o a lo largo de la extensión de la pieza de trabajo) es un corte longitudinal. El corte que cruza la veta de la madera (o la pieza de trabajo) es un corte transversal. Utilice una guía o sistema de guía para el corte longitudinal. NO use una guía o sistema de guía para el corte transversal. En su lugar, utilice un calibrador de inglete. **USE EMPUJADORES** para el corte longitudinal de una pieza de trabajo angosta.
- EVITE** operaciones complicadas y posiciones de las manos donde un desliz repentino podría provocar que la mano se desplace hacia la hoja.
- MANTENGA LOS BRAZOS, LAS MANOS y LOS DEDOS** lejos de la hoja.
- NUNCA** se ubique de modo que alguna parte del cuerpo quede en la misma línea que el trayecto de la hoja de la sierra.
- NUNCA INTENTE ALCANZAR** objetos alrededor o por encima de la hoja de la sierra.
- NUNCA** trate de extraer una hoja de la sierra detenida sin "APAGAR" la máquina primero.
- APOYE ADECUADAMENTE PIEZAS DE TRABAJO LARGAS O ANCHAS.**
- NUNCA REALICE TRABAJOS DE TRAZADO,** armado o instalación en la mesa o área de trabajo cuando la máquina está en funcionamiento.
- APAGUE LA MÁQUINA Y DESCONÉCTELA** de la fuente de alimentación antes de instalar o quitar los accesorios, antes de ajustar o cambiar las configuraciones o cuando haga reparaciones.
- APAGUE LA MÁQUINA,** desconéctela de la fuente de alimentación y limpie la mesa o área de trabajo antes de abandonar la máquina. Coloque el interruptor en la posición de "APAGADO" (OFF).

CONEXIONES ELÉCTRICAS

Antes de conectar la máquina a la línea eléctrica, asegúrese de que el o los interruptores estén en la posición de "APAGADO" (OFF) y que la corriente eléctrica tenga las mismas características que indica la máquina. Todas las conexiones a la línea deben hacer un buen contacto. La máquina se dañará si está funcionando con bajo voltaje.

⚠ PELIGRO NO EXPONGA LA MÁQUINA A LA LLUVIA, NI LA UTILICE EN LUGARES HÚMEDOS.

ESPECIFICACIONES DEL MOTOR

Antes de conectar la máquina a la fuente de alimentación, controle que el interruptor esté en la posición de "APAGADO" (OFF).

INSTRUCCIONES DE CONEXIÓN A TIERRA

⚠ PELIGRO

ESTA MÁQUINA DEBE ESTAR CONECTADA A TIERRA MIENTRAS ESTÉ EN USO, PARA PROTEGER AL OPERADOR DE UNA DESCARGA ELÉCTRICA.

1. Todas las máquinas con conexión a tierra:

En caso de un mal funcionamiento o falla, la conexión a tierra proporciona un trayecto de la menor resistencia posible, para reducir el riesgo de que la corriente ocasione una descarga eléctrica. Esta máquina está equipada con un cable eléctrico que tiene un conductor y un enchufe para poner el equipo a tierra. El enchufe se debe utilizar con un tomacorriente adecuado que haya sido instalado correctamente y conectado a tierra de acuerdo con todos los códigos y las ordenanzas locales. No cambie el enchufe suministrado; si no se adapta apropiadamente al tomacorriente, solicite a un electricista calificado que instale el tomacorriente correcto. Como consecuencia de una conexión inadecuada del conductor a

tierra del equipo, puede generarse riesgo de descargas eléctricas.

Llame a un electricista calificado o al personal del servicio para que verifiquen las conexiones si no comprende completamente las instrucciones de conexión a tierra o si duda de que la máquina esté conectada a tierra correctamente.

Utilice solamente cables prolongadores de 3 conductores que tengan enchufes a tierra de 3 patas y receptáculos de 3 conductores que se adapten al enchufe de la máquina.

Repare o reemplace los cables dañados o gastados inmediatamente.

⚠ PELIGRO EN TODOS LOS CASOS, ASEGÚRESE DE QUE EL RECEPTÁCULO EN CUESTIÓN ESTÉ CONECTADO A TIERRA CORRECTAMENTE. SI NO ESTÁ SEGURO, CONTRATE A UN ELECTRICISTA CALIFICADO PARA QUE VERIFIQUE EL RECEPTÁCULO.

CABLES PROLONGADOS

⚠ ADVERTENCIA

Use los cables prolongadores apropiados. Asegúrese de utilizar un cable prolongador en buenas condiciones y de que sea uno de 3 conductores con enchufe a tierra de 3 patas y receptáculo correspondiente que se adapte al enchufe de la máquina. Cuando utilice un cable prolongador, compruebe que tenga la capacidad para conducir la corriente de la máquina. Un cable de menor medida provocará una disminución en el voltaje de la línea y causará pérdida de energía y sobrecalentamiento.

DESCRIPCIÓN DE LAS FUNCIONES

INTRODUCCIÓN

El modelo BT1800 es una sierra de mesa de 254 mm (10") diseñada para brindar un rendimiento de alta calidad con una capacidad de profundidad de corte de hasta 76 mm (3") a 90° y 51 mm (2") a 45° para un corte limpio de tamaños de material estándar. BT1800 incluye Sierra con motor de 1500W, una base de metal, guía de corte longitudinal, calibrador de inglete, guarda de hoja transparente con separador y dedos de antiretroceso, una hoja de sierra con punta de carburo de 254 mm (10"), inserto para mesa y llaves para hoja.

AVISO: LA FOTO EN LA PORTADA DEL MANUAL Y LAS DEMÁS ILUSTRACIONES QUE APARECEN EN EL MANUAL SON SOLAMENTE REPRESENTATIVAS Y PUEDEN MOSTRAR UN COLOR, ETIQUETAS Y ACCESORIOS DIFERENTES A LOS REALES Y TIENEN EL ÚNICO PROPÓSITO DE ILUSTRAR EL PROCEDIMIENTO.

CONTENIDO DE LA CAJA

PIEZAS DE LA SIERRA PARA BANCO

La Fig. 1 ilustra la sierra fuera del contenedor. Las Figuras 2 y 3 muestran los elementos sueltos que vienen embalados con la sierra. La Fig. 4 ilustra los elementos sueltos embalados para la base ÚNICAMENTE.

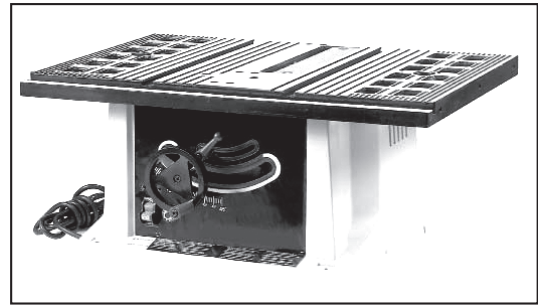


Fig. 1

FIG. 2 PIEZAS

1. Guía de corte longitudinal
2. Ensamble de guarda y separador
3. Mango de bloqueo para la guía de corte longitudinal
4. Volante para elevar y bajar la hoja
5. Mango del volante para elevar y bajar la hoja
6. Tornillo para montar el mango del volante
7. Tapa para el mango
8. Guía de inglete
9. Abrazadera para el soporte del separador
10. Abrazadera para el separador
11. Sujetador para la guía de inglete
12. Pinza de resorte para el sujetador de la guía de inglete
13. Llave para cambio de hoja

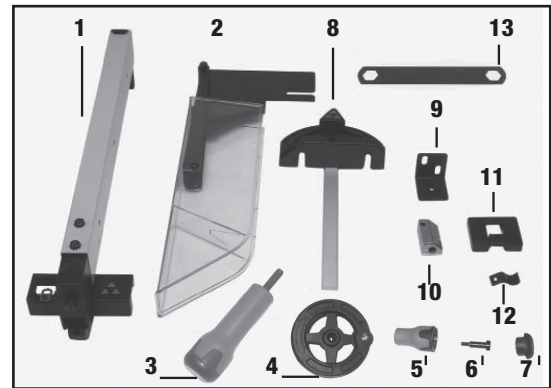


Fig. 2

FIG. 3 EQUIPO

1. Tornillo de cabeza hexagonal 1/4-20 x 2-1/4" (1)
2. Tornillo de cabeza hexagonal M6 x 1 x 20 mm (1)
3. Tornillo de cabeza hexagonal 1/4-20 x 1/2" (2)
4. Tornillo de cabeza plana M6 x 1 x 12 mm (1)
5. Tornillo de cabeza redondeada M4 x 0,7 x 10 mm (1)
6. Tornillo de cabeza redondeada M4 x 0,2 x 10 mm (4)
7. Tuerca hexagonal M8 x 1,25 (1)
8. Tuerca mariposa M6 x 1 (1)
9. Tuerca hexagonal M4x0.7 (1)
10. Arandela plana M6.4 (3)
11. Arandela de bloqueo de diente interno de 6,35 mm [1/4"] (1)
12. Arandela de bloqueo de diente externo de 6,35 mm [1/4"] (5)
13. Arandela plana de 4,75 mm [3/16"] (4)
14. Arandela plana de diente externo de 4,75 mm [3/16"] (1)

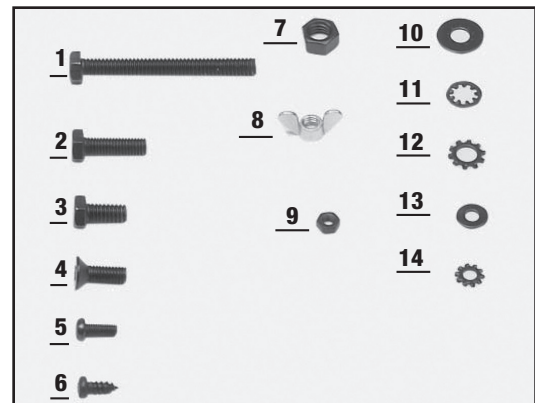


Fig. 3

FIG. 4 PIEZAS DE LA BASE

1. Patas (4)
2. Arandela plana de 9,52 mm [3/8"] para montar la sierra a la base y armar la base (24)
3. Bases de goma para patas (4)
4. Tuerca hexagonal M8 x 1,25 para montar la sierra a la base y armar la base (20)
5. Tornillo hexagonal M8 x 1,25 x 45 mm para montar la sierra a la base (4)
6. Pernos M8 x 1,25 x 20 mm para armar la base (16)
7. Abrazaderas superiores delanteras y traseras de 469,9 mm [18-1/2"] (2)
8. Abrazaderas superiores laterales de 431,8 mm [17"] (2)
9. Abrazaderas inferiores delanteras y traseras de 558,8 mm [22"] (2)
10. Abrazaderas inferiores laterales de 517,52 mm [20-3/8"] (2)

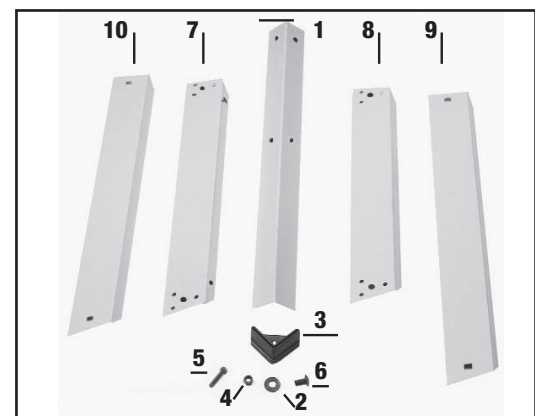


Fig. 4

DESEMBALAJE Y LIMPIEZA

Desembale cuidadosamente la máquina y todos los elementos sueltos del o los contenedores de envío. Quite el recubrimiento protector de todas las superficies sin pintura. Puede quitarlo con un trapo suave humedecido con queroseno (no utilice acetona, gasolina o solvente de barniz para este fin). Luego de limpiar, cubra las superficies sin pintura con cera en pasta de buena calidad que se utiliza para los pisos del hogar.

MONTAJE

HERRAMIENTAS NECESARIAS PARA EL MONTAJE (No se proporciona ninguna)

- * Destornillador con cabezal Phillips
- * Llave de 13 mm para los pernos de soporte

- * Llave de 10 mm para los pernos del ensamblaje del separador
- * Escuadra de borde recto y/o de encuadre para los ajustes

TIEMPO APROXIMADO PARA EL MONTAJE: 1 HORA SUPERFICIES DE APOYO Y ELEVACIÓN PARA UNA SIERRA SIN BASE

⚠ ADVERTENCIA

LA SIERRA DEBE ESTAR SUJETA ADECUADAMENTE A UNA SUPERFICIE DE APOYO. ADEMÁS LA FALTA DE SUMINISTRO DE UN ORIFICIO DE REMOCIÓN DONDE PUEDA CAER EL ASERRÍN PUEDE PROVOCAR QUE ÉSTE SE ACUMULE ALREDEDOR DEL MOTOR, HECHO QUE OCASIONARÍA UN POSIBLE RIESGO DE INCENDIO O DAÑOS AL MOTOR.

⚠ ADVERTENCIA

DESCONECTE LA MÁQUINA DE LA FUENTE DE ALIMENTACIÓN.

La sierra debe estar lo suficientemente elevada para que el aserrín caiga sobre el fondo y no se acumule alrededor del motor.

Ponga en la posición correcta los cuatro orificios de montaje, ubicados en la base del gabinete de la sierra (dos de los cuales se muestran en (A) Fig. 4A, sobre cualquier soporte apropiado que esté usando. Luego asegure firmemente la sierra a los soportes. Se puede asegurar la sierra fijando la base a través de los orificios de montaje con el equipo adecuado (no suministrado).

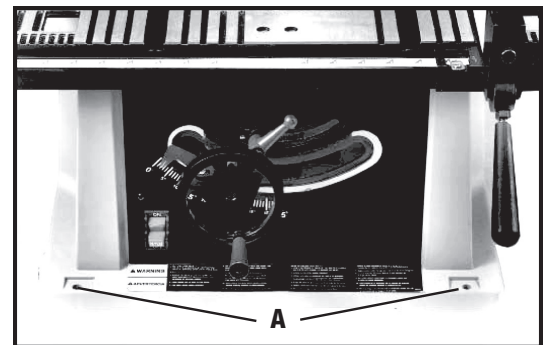


Fig. 4A

⚠ ADVERTENCIA

EL SOPORTE DE LA SIERRA DEBE SER ESTABLE Y TENER CAPACIDAD PARA 136 KG (300 LIBRAS).

Usted también puede construir un soporte sencillo elevado, como se muestra en la Fig. 4B.

⚠ ADVERTENCIA

UTILICE MADERA CONTRACHAPADA DE BUENA CALIDAD CON UN ESPESOR MÍNIMO DE 19,05 MM (3/4"). NO REALICE EL TABLERO DE MONTAJE CON UNA TABLA DE MADERA COMPRIMIDA DEBIDO A QUE SE QUIEBRA CON FACILIDAD.

⚠ ADVERTENCIA

ESTE SOPORTE DEBE ESTAR PROVISTO DE UN ORIFICIO POR DONDE PUEDA CAER EL ASERRÍN.

Encuadre la sierra en la superficie de apoyo y marque la ubicación de cuatro orificios de 7,94 mm (5/16") para realizar las perforaciones con un taladro (Fig. 4B).

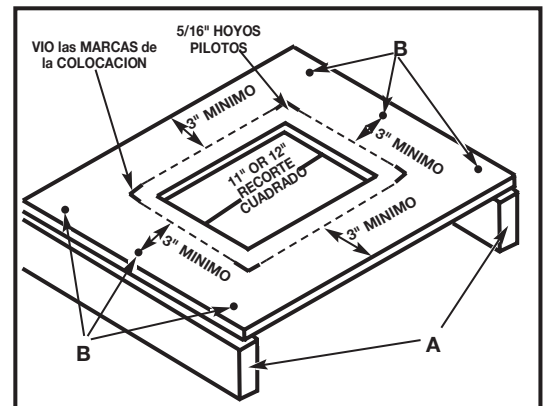


Fig. 4B

⚠ ADVERTENCIA

ASEGÚRESE DE QUE HAYA POR LO MENOS 76,2 MM (3") EN LOS CUATRO LADOS DE LA BASE.

Aleje la sierra y luego realice los orificios en estas marcas. Ubique y marque un cuadrado de 27,94 ó 30,48 cm (11" ó 12") centrado entre los cuatro orificios de montaje. Corte y quite el cuadrado (Fig. 4B). Para elevar la superficie de apoyo, mida dos 2 x 4 (A) Fig. 4B al ancho de dos lados opuestos de la superficie de apoyo. Fije la superficie de apoyo a los bordes angostos de los 2 x 4 (como se muestra en la Fig. 4B con tornillos para madera (no suministrados) en por lo menos tres de los sitios (B) Fig. 4B de cada lado. Sujete la sierra a la superficie insertando el equipo adecuado (no suministrado) a través de los orificios de montaje en la sierra y dentro de los orificios previamente taladrados. Cuando utilice la sierra, quite periódicamente el aserrín acumulado debajo de la misma.

MONTAJE DE LA BASE

1. Arme la base como se muestra en la Fig. 4C, con 16 pernos M8 x 1,25 x 20 mm, arandelas planas de 9,52 mm (3/8") y tuercas hexagonales M8 x 1,25. Alinee los orificios en los pies de la base (F) con los orificios en los soportes. Inserte el perno a través del orificio en el pie y en el soporte, coloque una arandela plana en el perno y enrosque en el mismo una tuerca hexagonal. Repita este proceso para los 15 orificios restantes en los pies y los soportes.

NOTA: FIJE EL EQUIPO SIN EXCESIVA FIRMEZA PARA UN AJUSTE POSTERIOR.

Encontrará letras en los soportes de la base para facilitar el montaje:

- A: Abrazaderas superiores delanteras y traseras
- B: Abrazaderas superiores laterales
- C: Abrazaderas inferiores laterales
- D: Abrazaderas inferiores delanteras y traseras

2. Fije las bases de goma (E), Fig. 4C, a la parte inferior de cada pata (F).

NOTA: Cada base de goma viene provista con orificios para montar la base a la superficie del piso, si fuera necesario.

SIERRA A LA BASE

1. De vuelta a la mesa de la sierra en un trozo de cartón para proteger la superficie de la mesa. Invierta la base sobre la sierra y alinee los cuatro orificios de la base con los orificios de montaje en la sierra.
2. Coloque una arandela plana de 9,52 mm (3/8") en un tornillo de cabeza hexagonal M8 x 1,25 x 45 mm. Inserte el tornillo de cabeza hexagonal a través del orificio de montaje en la sierra y el orificio en la base. Coloque otra arandela plana de 9,52 mm (3/8") en el tornillo de cabeza hexagonal y enrosque una tuerca hexagonal M8 x 1,25 en el mismo y ajuste sin excesiva firmeza. Realice el mismo proceso para los tres orificios restantes.
3. Sostenga la sierra de manera vertical, como se muestra en la Fig. 4D. (Aquí, la sierra aparece totalmente armada).
4. Presione hacia abajo sobre la parte superior de la sierra de modo que las patas de la base se ajusten a la superficie del suelo. Ajuste todo el equipo con firmeza.

COLOCACIÓN DEL VOLANTE PARA AJUSTAR LA ALTURA DE LA HOJA

1. Inserte el tornillo especial (C) a través del mango (B), Fig. 5, y ensamble el mango al volante (A) enroscando el tornillo en el sentido de las agujas del reloj en el volante. A continuación, presione la cubierta del mango (D).
2. La Fig. 6, ilustra el mango (B) ensamblado en el volante (A).
3. Ensamble el volante (A), Fig. 7, al eje (B) y asegúrese de que la parte plana dentro del volante esté alineada con la parte plana en el eje.
4. Ajuste el volante (A), Fig. 8, al eje (B), Fig. 7, con un tornillo de cabeza plana M6 x 1 x 12 mm (C), Fig. 8.

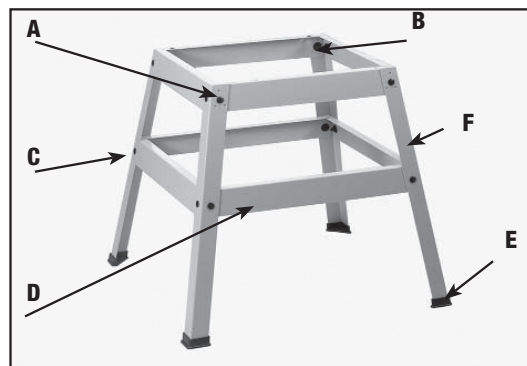


Fig. 4C



Fig. 4D

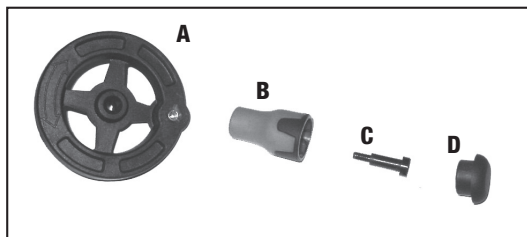


Fig. 5



Fig. 6

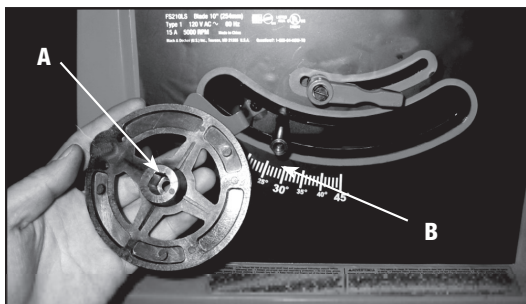


Fig. 7

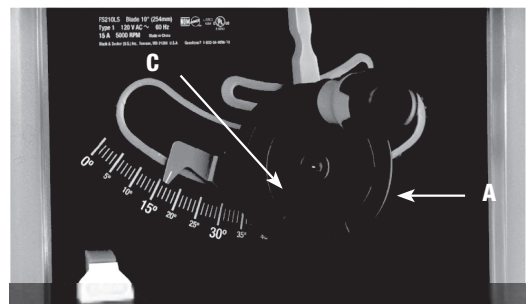


Fig. 8

COLOCACIÓN DEL ENSAMBLE DE GUARDA DE LA HOJA Y SEPARADOR

⚠ ADVERTENCIA

DESCONECTE LA MÁQUINA DE LA FUENTE DE ALIMENTACIÓN.

⚠ ADVERTENCIA

ALINEE CORRECTAMENTE EL ENSAMBLE DE GUARDA DE LA HOJA Y SEPARADOR CON LA HOJA DE LA SIERRA PARA PREVENIR EL RETROCESO.

1. Coloque la hoja a 90 grados de la mesa y trábela.
2. Ajuste la abrazadera para el soporte del separador (A), Fig. 9, a la abrazadera del separador (B) con dos tornillos de cabeza hexagonal de 1/4-20 x 1/2" (C) y dos arandelas de bloqueo de diente externo de 6,35 mm [1/4"] (D).

NOTA: Fije los tornillos sin excesiva firmeza para un ajuste posterior.

3. Ubique el tornillo de cabeza hexagonal de 1/4-20x2-1/2" (G), Fig. 10. Coloque la arandela de bloqueo de diente interno de 6,35 mm [1/4"] (O), la arandela plana M6.4 (P) y la arandela de bloqueo de diente externo de 6,35 mm [1/4"] (R) en el tornillo (G).
4. Coloque el extremo embutido (E), Fig. 11, de la abrazadera del separador (B) contra el extremo de la barra giratoria (F) y ajuste utilizando el ensamble del PASO 3.

NOTA: Fije el equipo sin excesiva firmeza para un ajuste posterior.

5. Coloque el separador (H), Figura 13, contra la abrazadera del soporte del separador y asegúrese de que las dos protuberancias (K) en la abrazadera del soporte del separador estén dentro de la ranura del separador (H).

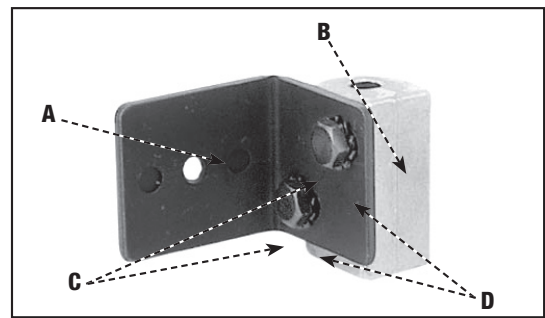


Fig. 9

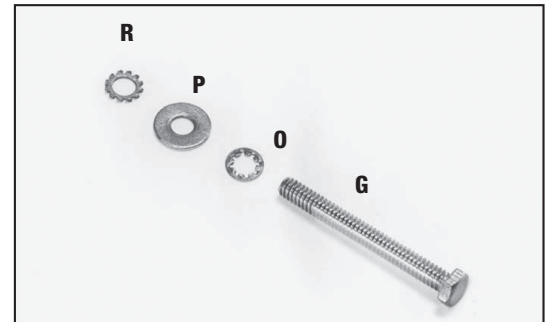


Fig. 10

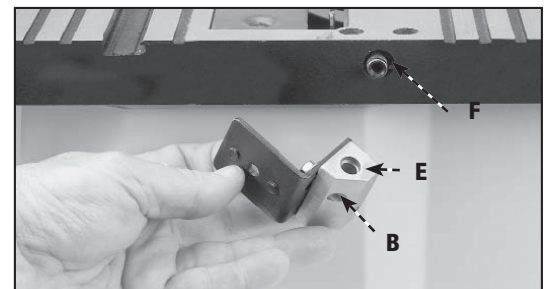


Fig. 11

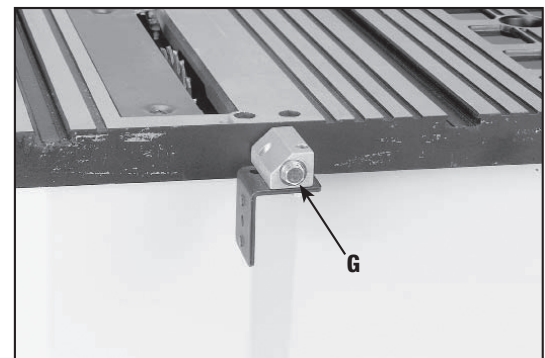


Fig. 12

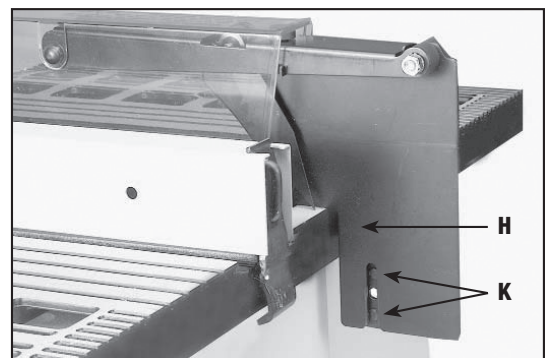


Fig. 13

6. Fije el separador (H), Fig. 14, a la abrazadera del soporte del separador (B). Coloque una arandela de bloqueo de diente externo de 6,35 mm [1/4"] y una arandela plana M6.4 en un tornillo de cabeza hexagonal M6 x 1 x 20 mm (L).
7. Inserte el tornillo (L), Figura 14, a través de la abrazadera del soporte del separador (C) y del separador. Coloque una arandela plana M6.4 y una arandela de bloqueo de dientes externo de 6,35 mm [1/4"] en el tornillo (L). Enrosque una tuerca mariposa M6 x 1 (M), Figura 15, en el tornillo (L), Figura 15.

NOTA: Antes de ajustar la tuerca mariposa (M), Figura 15, controle que haya una abertura de por lo menos 3,18 mm (1/8") entre el borde inferior del separador (N) y la superficie superior de la mesa (P) y que las protuberancias (K) queden fuera de la ranura del ensamble del separador (H).

8. Utilice un borde recto para ver si el separador (H), Figura 16, está alineado con la hoja de la sierra (R). Si fuera necesario realizar un ajuste, el separador (H) se puede rotar y mover hacia la izquierda o la derecha.
9. Una vez que el separador está alineado correctamente con la hoja de la sierra, ajuste los tornillos (C) y (G), Fig. 17.

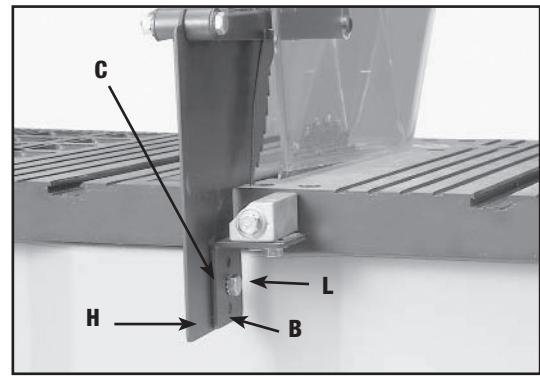


Fig. 14

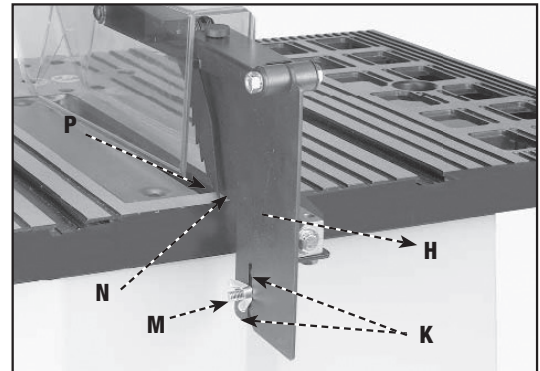


Fig. 15

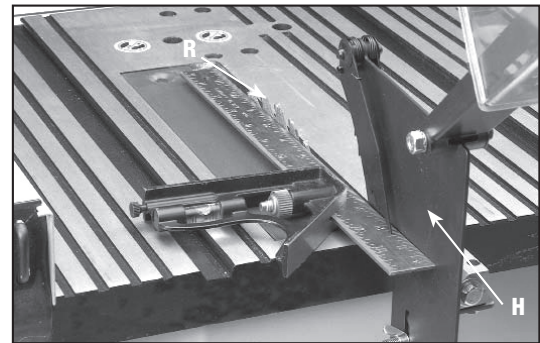


Fig. 16

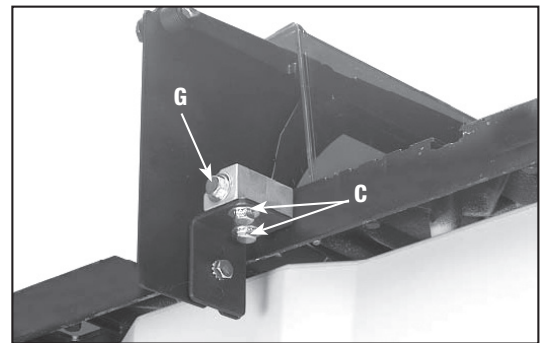


Fig. 17

GUÍA DE INGLETE

La guía de inglete viene ya ensamblada y provista de una barra con una ranura en forma de T (A), Figura 18, que se inserta en cualquiera de las dos ranuras de la guía de inglete en forma de T (B) ubicadas en la parte superior de la mesa. La ranura en T previene la caída de la guía de inglete cuando se extiende más allá del frente de la mesa al cortar transversalmente piezas de madera muy anchas.

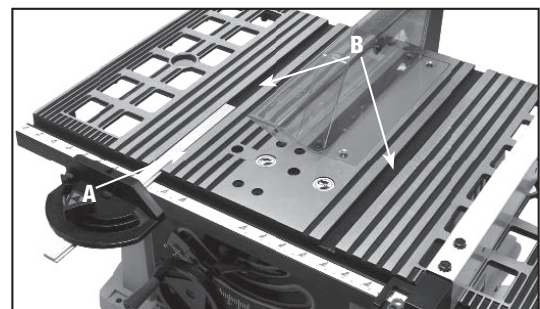


Fig. 18

COLOCACIÓN DEL SUJETADOR DE LA GUÍA DE INGLETE DE INGLETE

⚠ ADVERTENCIA

DESCONECTE LA MÁQUINA DE LA FUENTE DE ALIMENTACIÓN.

1. Ajuste la pinza de resorte (E), Fig. 19, al sujetador de la guía de inglete (A) con un tornillo de cabeza redondeada M4 x 0,7 x 10 mm (F), una arandela de bloqueo de diente externo de 4,75 mm [3/16"] (B) y una tuerca hexagonal M4 x 0,7.

NOTA: La tuerca hexagonal (G), Fig. 20, encajará en la cavidad en la parte posterior del sujetador de la guía de inglete (A), Fig. 19, para mantener la pinza de resorte (E) fija al sujetador de la guía de inglete.

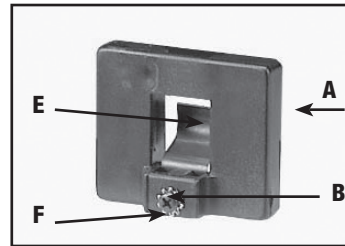


Fig. 19

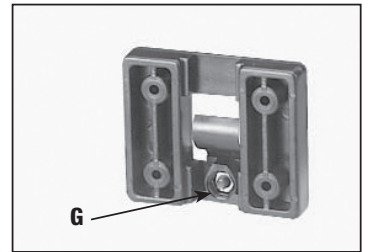


Fig. 20

2. Ajuste el sujetador de la guía de inglete (A), Fig. 21, al lado izquierdo del gabinete de la sierra con cuatro tornillos M4 x 0,2 x 10 mm (B), Fig. 22 y arandelas planas de 4,75 mm [3/16"] (C) desde el interior del gabinete.
3. La Fig. 23 muestra la guía de inglete (D) insertado en el sujetador.

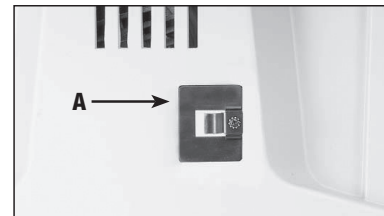


Fig. 21

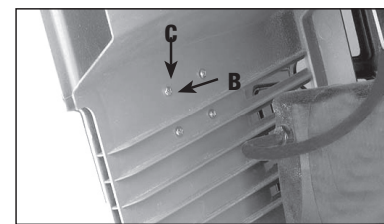


Fig. 22

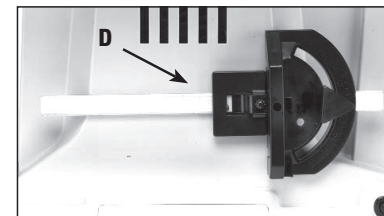


Fig. 23

MONTAJE DE LA GUÍA DE CORTE

1. Enrosque la tuerca hexagonal M8 x 1,25 (A), Fig. 24, aproximadamente hasta la mitad, en la clavija del mango (B).
2. Enrosque el mango (B), Fig. 24, en el orificio roscado (C) en la leva de la guía (D). Fije la tuerca hexagonal (A), Fig. 25, contra la leva (D).
3. La guía de corte generalmente se instala del lado derecho de la mesa de la sierra. Levante el mango de bloqueo (B), Fig. 26, y ubique la guía sobre la mesa. Empuje el mango hacia abajo (B), Fig. 26, para trabar la guía.

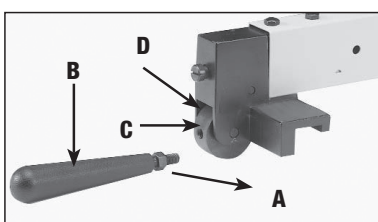


Fig. 24

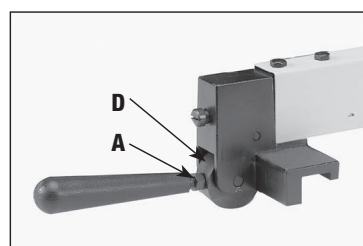


Fig. 25

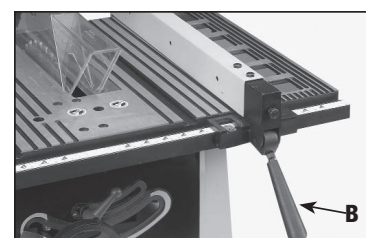


Fig. 26

CONTROLES DE OPERACIÓN Y AJUSTES

ENCENDIDO Y APAGADO DE LA SIERRA

El interruptor de encendido/apagado (A), Fig. 27, está ubicado en el frente de la sierra. Para "ENCENDER" la sierra, mueva el interruptor (A) hacia arriba hasta la posición de "ENCENDIDO" (ON). Para "APAGAR" la sierra, mueva el interruptor (A) hacia abajo hasta la posición de "APAGADO" (OFF).

⚠ ADVERTENCIA ASEGÚRESE DE QUE EL INTERRUPTOR ESTÉ EN LA POSICIÓN DE "APAGADO" (OFF) ANTES DE ENCHUFAR EL CABLE DE ALIMENTACIÓN. EN CASO DE UN CORTE DE CORRIENTE, MUEVA EL INTERRUPTOR A LA POSICIÓN DE "APAGADO" (OFF). UN ARRANQUE ACIDENTAL PODRÍA CAUSAR LESIONES.

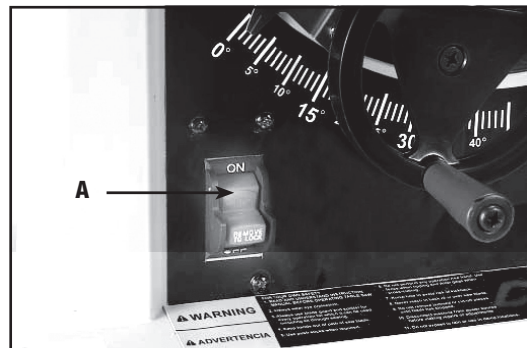


Fig. 27

BLOQUEO DEL INTERRUPTOR EN LA POSICIÓN DE "APAGADO" (OFF)

IMPORTANTE: Cuando la herramienta no se utilice, bloquee el interruptor en la posición de "APAGADO" (OFF) para prevenir el uso no autorizado. Para bloquear la herramienta, tome la palanca del interruptor (B) y hale del interruptor hacia afuera (Fig. 28). Al quitar la palanca del interruptor (B), éste no operará. Sin embargo, si se extrajera la palanca del interruptor mientras la sierra está funcionando, la máquina se puede "APAGAR", pero no se puede volver a encender sin reinsertar la palanca del interruptor (B).

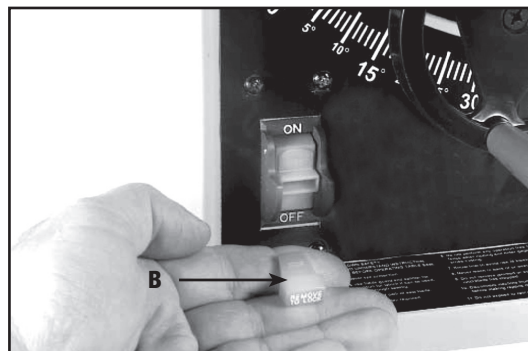


Fig. 28

AJUSTE DE LA ALTURA DE LA HOJA

Para ajustar la altura de la hoja de la sierra, gire el volante (A), Fig. 29. Si rota el volante en el sentido de las agujas del reloj, la hoja descenderá y si lo gira en el sentido inverso a las agujas del reloj, la hoja se elevará.

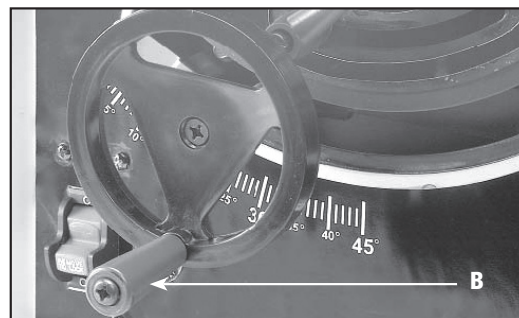


Fig. 29

AJUSTE DE LA INCLINACIÓN DE LA HOJA

Para inclinar la hoja de la sierra, afloje el mango de bloqueo (A), Fig. 30, y mueva el volante (B) hasta que la hoja quede en el ángulo deseado. Ajuste el mango de bloqueo (A).

NOTA: El mango de bloqueo (A) funciona a resorte. Extraiga el mango (A) y reposiciónelo en la clavija dentada ubicada debajo del mismo.

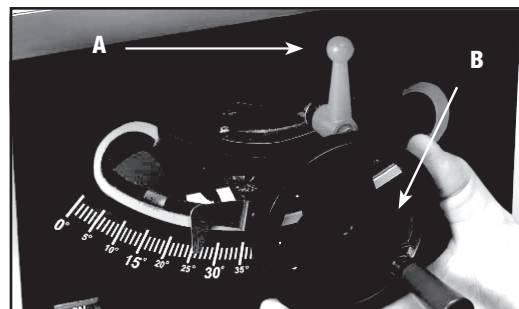


Fig. 30

⚠ ADVERTENCIA
EL MANGO DE BLOQUEO DE INCLINACIÓN DE LA HOJA (A) DEBE ESTAR TRABADO DURANTE TODAS LAS OPERACIONES DE CORTE.

AJUSTES DE TOPES POSITIVOS A 90 Y 45 GRADOS.

La sierra está equipada con topes positivos para un posicionamiento rápido y exacto de la hoja de la sierra a 90 y 45 grados de la mesa.

⚠ ADVERTENCIA DESCONECTE LA MÁQUINA DE LA FUENTE DE ALIMENTACIÓN.

AJUSTAR UN TOPE POSITIVO A 90 GRADOS

1. Eleve la hoja de la sierra a la altura máxima.
2. Afloje el mango de bloqueo de inclinación de la hoja (A), Fig. 30, mueva el mecanismo de inclinación de la hoja (B) hacia la izquierda, tan lejos como sea posible, y ajuste el mango de bloqueo de inclinación de la hoja (A).
3. Coloque una escuadra (A), Fig. 31, en la mesa con uno de sus extremos contra la hoja y verifique que la hoja esté a 90 grados de la mesa. De lo contrario, afloje el tornillo (B) Fig. 31, y mueva el mecanismo de inclinación de la hoja hasta que ésta quede a 90 grados de la mesa. Ajuste el mango de bloqueo de inclinación de la hoja (A), Fig. 30, y el tornillo (B), Fig. 31, hasta que se detenga.

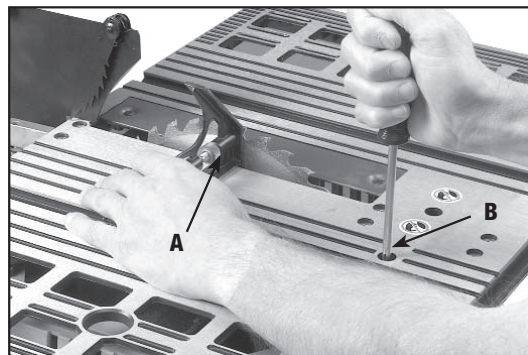


Fig. 31

AJUSTAR UN TOPE POSITIVO A 45 GRADOS

1. Eleve la hoja de la sierra a la altura máxima.
2. Afloje el mango de bloqueo de inclinación de la hoja (A), Fig. 31, mueva el mecanismo de inclinación de la hoja (B) hacia la derecha, tan lejos como sea posible, y ajuste el mango de bloqueo de inclinación de la hoja (A).
3. Coloque una escuadra (A), Fig. 32, en la mesa con un extremo de la escuadra contra la hoja y verifique que la hoja esté a 45 grados de la mesa. De lo contrario, afloje el tornillo (C) Fig. 32, y mueva el mecanismo de inclinación de la hoja (B), Fig. 30, hasta que ésta quede a 45 grados de la mesa. Ajuste el mango de bloqueo de inclinación de la hoja (A), Fig. 30, y el tornillo (C), Fig. 32, hasta que se detenga.

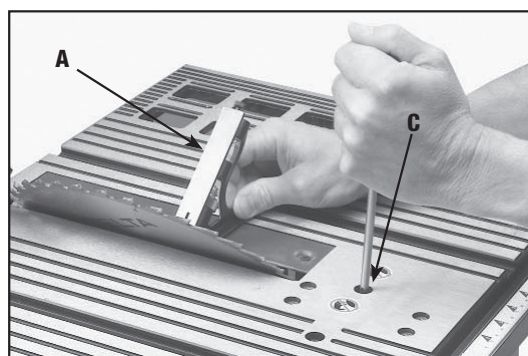


Fig. 32

OPERACIÓN DE LA GUÍA DE CORTE Y AJUSTES

1. Mueva la guía de corte (A), Fig. 33, a lo largo de la mesa, levante la palanca de bloqueo de la guía (B), deslice la guía hasta la ubicación deseada en la mesa y presione la palanca de bloqueo de la guía hacia abajo.
2. El indicador señala la distancia desde la guía hasta la hoja de la sierra. Si se requiere una modificación, afloje el tornillo (C), Fig. 33, y realice el ajuste.

IMPORTANTE: La guía de corte debe estar alineada correctamente con la ranura de la guía de inglete para prevenir el retroceso al cortar longitudinalmente.

3. La hoja de la sierra viene instalada de fábrica, en forma paralela a la ranura de la guía de inglete. La guía debe estar en forma paralela a la ranura de la guía de inglete para realizar un trabajo preciso y prevenir el retroceso al cortar longitudinalmente. Para verificar la alineación:
4. Coloque la guía de corte junto a la ranura de la guía de inglete (Fig. 33). Asegure la guía a la mesa empujando la palanca de bloqueo (B) hacia abajo. El borde de la guía debe quedar paralelo a la ranura de la guía de inglete.
5. Si fuera necesario un ajuste, afloje los dos tornillos (D), Fig. 33, y levante la palanca de bloqueo (B). Mientras sostiene el soporte de la guía (F) firmemente hacia el frente de la sierra, mueva la parte posterior de la guía (A) hasta que quede paralela a la ranura del calibrador de inglete. Ajuste los dos tornillos (D) y empuje la palanca de bloqueo hacia abajo (B).
6. Ajuste la acción de sujeción de la guía (A), Fig. 33, elevando la palanca de bloqueo (B) y girando el tornillo (E) en el sentido de las agujas del reloj para aumentar la acción de sujeción de la guía, o en el sentido inverso de las agujas del reloj para disminuirla.

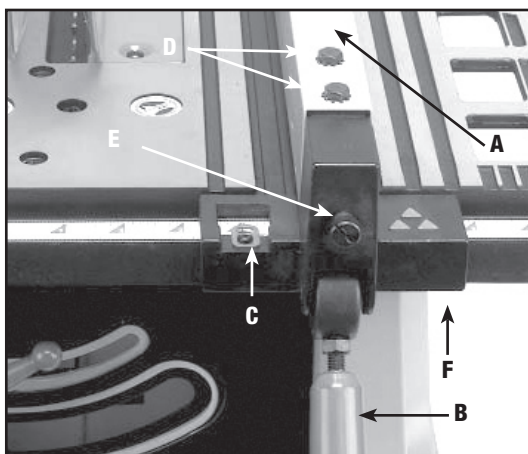


Fig. 33

⚠ ADVERTENCIA

DESCONECTE LA MÁQUINA DE LA FUENTE DE ALIMENTACIÓN.

AJUSTE DEL INSERTO PARA MESA

1. Revise que el inserto para mesa (A), Fig. 33A, esté a ras, o apenas debajo, de la superficie de la mesa (B) en el borde delantero del inserto y a ras, o apenas por encima, de la superficie de la mesa en el borde trasero del inserto.
2. Si el inserto para mesa está por encima de la superficie de la mesa, ajuste los dos tornillos del inserto (C), Fig. 33A, para hacerlo descender.

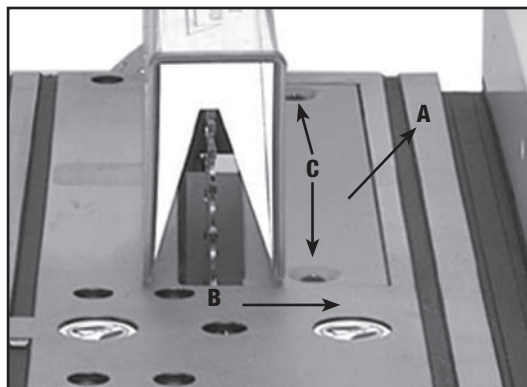


Fig. 33A

OPERACIÓN DEL CALIBRADOR DE INGLETE Y AJUSTES

Para el corte transversal (con la hoja a 90 grados de la mesa), se puede utilizar la guía de inglete en cualquiera de las ranuras de la mesa. Para el corte transversal biselado (con la hoja inclinada), use la guía de inglete únicamente en la ranura correcta de la mesa, de modo que la hoja se incline alejándose de la guía de inglete y de sus manos.

Para poner en funcionamiento la guía de inglete, afloje la perilla de bloqueo (E), Fig. 34, y gire la guía de inglete hasta obtener el ángulo deseado.

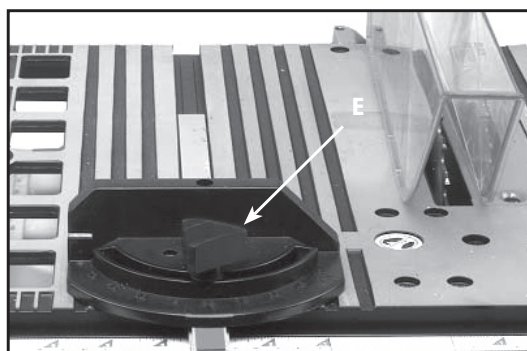


Fig. 34

AJUSTE DE LA HOJA EN FORMA PARALELA A LAS RANURAS DE LA GUÍA DE INGLETE

La hoja viene instalada de fábrica en forma paralela a las ranuras de la guía de inglete. Revise este ajuste para asegurar cortes precisos y tratar de prevenir el retroceso.

Para ajustar:

⚠ ADVERTENCIA DESCONECTE LA MÁQUINA DE LA FUENTE DE ALIMENTACIÓN.

1. Eleve la hoja hasta la posición más alta y ajústela de modo que quede a 90 grados de la mesa.
2. Seleccione un diente de la sierra que esté hacia la izquierda. Marque este diente con un lápiz o un rotulador.
3. Utilice una escuadra de combinación (A), Fig. 35, contra la ranura de la guía de inglete y ajuste la hoja (B) de la escuadra hasta que toque el diente marcado.
4. Gire la hoja y verifique el mismo diente de la hoja marcado en la parte posterior de la mesa de la sierra (Fig. 36).
5. Si las medidas delanteras y traseras (Figuras 35 y 36) no son idénticas, ajuste la hoja. Comience por aflojar las tuercas debajo de los cuatro tornillos de la mesa (C), Fig. 37. Luego afloje los tornillos (C). Mueva con cuidado la hoja de la sierra hasta que quede paralela a la ranura de la guía de inglete. Una vez hecho esto, apriete con firmeza las cuatro tuercas debajo de los cuatro tornillos (C), Fig. 37.

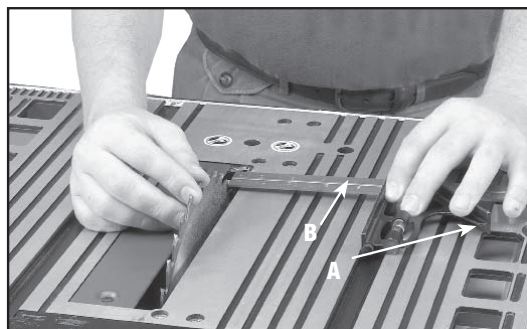


Fig. 35

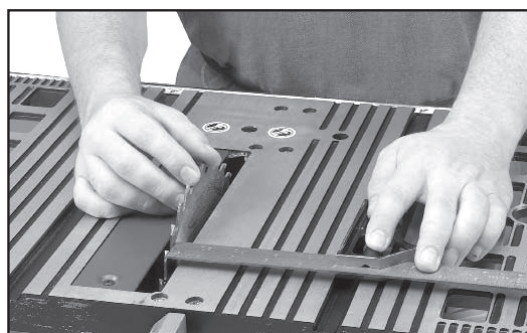


Fig. 36

NOTA: Si no se puede obtener una regulación suficiente al aflojar los tornillos (C), Fig. 37, afloje el tornillo (D), Fig. 37, según sea necesario para realizar el ajuste.

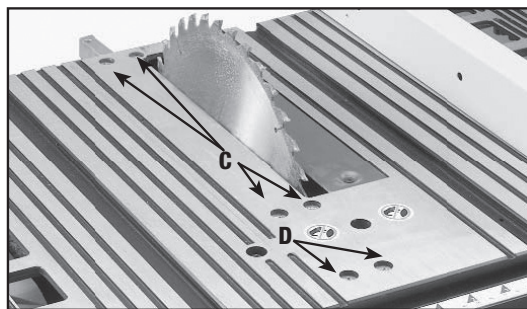


Fig. 37

CAMBIO DE LA HOJA

⚠ ADVERTENCIA **DESCONECTE LA MÁQUINA DE LA FUENTE DE ALIMENTACIÓN. Utilice hojas de sierra con un diámetro de 254 mm (10") calificadas para 4700 RPM o mayor. Utilice únicamente hojas de sierra con orificios para mandril de 15,88 mm (5/8").**

1. Eleve la hoja de la sierra a la altura máxima y extraiga el inserto para mesa (A), Fig. 38.
2. Coloque una pieza de madera (B), Fig. 38, en forma plana sobre la mesa, contra la hoja de manera que un diente de la hoja pueda "agarrar" la madera y así mantener la hoja sin que se doble. Quite la tuerca del mandril (C) con la llave para cambio de hoja (D). Gire la tuerca (C) en el sentido inverso a las agujas del reloj para extraerla. Quite el flange externo de la hoja (E) y la hoja de la sierra (F).
3. Realice el procedimiento inverso para instalar la hoja nueva.

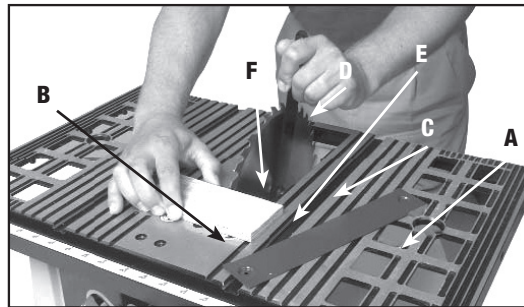


Fig. 38

USO DE LA MÁQUINA

Las operaciones comunes de corte con sierra incluyen los cortes longitudinales y transversales, además de algunas otras operaciones estándar fundamentales. Como sucede con todas las máquinas eléctricas, hay un determinado margen de peligro relacionado con el funcionamiento y el uso de la máquina. El uso de la máquina de conformidad con y con la precaución que exigen las medidas de seguridad disminuirá considerablemente la posibilidad de lesiones personales. No obstante, si no se presta la debida atención a las medidas de seguridad normales o se las ignora por completo, el operador puede lesionarse. La siguiente información describe el método adecuado y seguro de realizar las operaciones más comunes de corte con sierra.

⚠ ADVERTENCIA
EL USO DE SUPLEMENTOS Y ACCESORIOS NO RECOMENDADOS POR Black & Decker PUEDE PROVOCAR RIESGOS DE LESIONES AL USUARIO O A OTRAS PERSONAS.

CORTE TRANSVERSAL

El corte transversal requiere del uso de la guía de inglete para guiar y ubicar la pieza de trabajo en la posición correcta. Coloque la pieza de trabajo contra la guía de inglete y haga avanzar tanto la guía como la pieza de trabajo hacia la hoja de la sierra, como se muestra en la Fig. 39. La guía de inglete puede utilizarse en cualquiera de las ranuras de la mesa. Cuando haga un corte biselado (con la hoja inclinada), utilice la ranura de la mesa que no interfiere con su mano o la guía de inglete con la guarda de la hoja de la sierra. Comience el corte lentamente y sostenga el trabajo con firmeza contra la guía de inglete y la mesa. Una de las reglas para el funcionamiento de una sierra es que nunca debe tocar o colgarse de una pieza de trabajo suelta. Sostenga la parte apoyada, no la parte suelta que se corta. La alimentación en el corte transversal continúa hasta que el trabajo se corte en dos, y tanto la guía de inglete como el trabajo se vuelvan a colocar en el punto inicial. Antes de eso, es aconsejable correr la pieza de trabajo un poco hacia un lado para alejarla ligeramente de la hoja de la sierra. Nunca tome ningún trozo pequeño que quedó suelto en la mesa mientras la sierra está en funcionamiento. Nunca toque una pieza cortada a menos que tenga por lo menos 30 cm (un pie) de longitud.

Para mayor seguridad y conveniencia, la guía de inglete (A) puede ajustarse con un revestimiento de madera auxiliar (B), como se muestra en la Fig. 39A, que debe ser por lo menos 2,54 cm (1 pulgada) más alto que la profundidad máxima de corte y debe extenderse 30,48 cm (12 pulgadas) o más hacia un lado o el otro, según en qué ranura la guía de inglete sea utilizada. Este revestimiento de madera auxiliar (B) puede sujetarse al frente de la guía de inglete con dos tornillos para madera (C) a través de los orificios provistos en el cuerpo de la guía y del revestimiento de madera.

⚠ ADVERTENCIA **NUNCA USE LA GUÍA COMO UN CALIBRADOR PARA EL CORTE TRANSVERSAL.**

Cuando corte transversalmente un número de piezas de la misma longitud, puede fijar un bloque de madera (B), Fig. 39B a la guía y utilizarlo como un calibrador de corte como lo muestra la Fig. 39B. Es importante que este bloque de madera siempre esté ubicado delante de la hoja de la sierra como en la ilustración. Una vez determinada la longitud del corte, asegure la guía y utilice la guía de inglete para introducir el trabajo en el corte. Este bloque de madera permite que la pieza cortada se mueva libremente a lo largo de la superficie de la mesa sin quedar atascada entre la guía y la hoja de la sierra; de este modo, la posibilidad de retroceso y lesiones al operador es menor.

⚠ ADVERTENCIA **CUANDO UTILICE EL BLOQUE (B), FIG. 39B, COMO CALIBRADOR DE CORTE, ES MUY IMPORTANTE QUE EL EXTREMO POSTERIOR DEL BLOQUE ESTÉ UBICADO DE MODO QUE LIBERE LA PIEZA DE TRABAJO ANTES QUE ÉSTA ENTRE EN CONTACTO CON LA HOJA**



Fig. 39

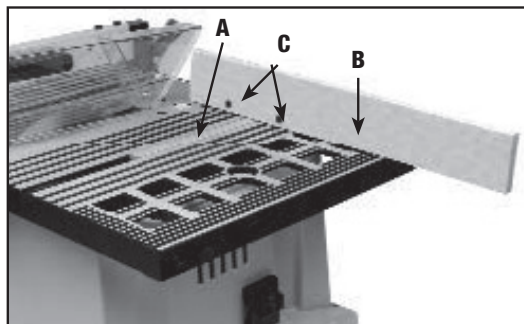


Fig. 39A

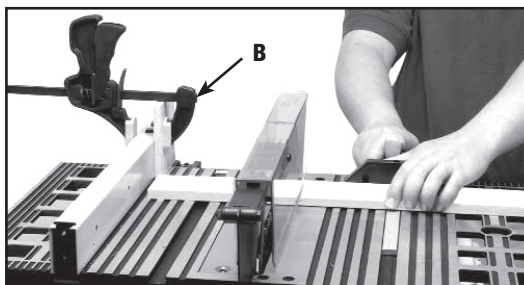


Fig. 39B

CORTE LONGITUDINAL

El corte longitudinal se realiza a lo largo de una tabla. La guía de corte (A), Fig. 40, se utiliza para guiar y ubicar la pieza de trabajo en la posición correcta. Un borde del trabajo corre contra la guía de corte mientras que el lado plano de la tabla descansa sobre la mesa. Debido a que el trabajo es empujado a lo largo de la guía, debe tener un borde recto y un contacto firme con la mesa. Se debe usar la guarda de la hoja de la sierra. La guarda tiene dedos de antiretroceso para prevenir el retroceso y un separador para evitar que el corte de la madera se cierre y atasque la hoja.

1. Encienda el motor y haga avanzar el trabajo, sosteniéndolo hacia abajo y contra la guía. Nunca se pare en la línea de corte de la sierra mientras realiza el corte longitudinal. Sostenga el trabajo con ambas manos y empujelo a lo largo de la guía y hacia la hoja de la sierra (Fig. 40). Luego puede introducirlo en la hoja de la sierra con una o ambas manos. Después de que el trabajo pasó la hoja de la sierra y los dedos de antiretroceso, retire la mano. Una vez terminado esto, el trabajo quedará en la mesa, apenas inclinado y prensado por el extremo de la guía posterior, o se deslizará de la mesa al piso. Alternativamente, la alimentación puede continuar hasta el final de la mesa y después de eso, se levanta el trabajo y se lo lleva junto al borde externo de la guía. El material cortado permanece en la mesa y no debe tocarse hasta que se haya detenido la hoja de la sierra, a menos que la pieza sea grande y permita una remoción sin peligro. Cuando se cortan longitudinalmente tablas de más de 9,14 m (3 pies) de largo, utilice un apoyo para el trabajo en la parte posterior de la sierra para que la pieza no se caiga de la mesa de la sierra.
2. Si el trabajo cortado longitudinalmente tiene menos de 10 cm (4 pulgadas) de ancho, siempre debe usarse una vara para empujar para completar la alimentación, como se muestra en la Fig. 41. La vara para empujar puede realizarse fácilmente a partir de material de desecho, según se explica en la sección **“CONSTRUCCIÓN DE UNA VARA PARA EMPUJAR”**.
3. El corte longitudinal de piezas angostas puede resultar peligroso si no se hace con cuidado. Generalmente, las piezas angostas no pueden cortarse con la guarda en su lugar. Si la pieza de trabajo es muy corta, utilice una tabla para empujar. Cuando corta material de un ancho menor a 5 cm (2 pulgadas), una tabla plana para empujar es un accesorio provechoso, dado que las varas comunes pueden interferir con la guarda de la hoja. Cuando use una tabla para empujar, se debe sumar el ancho de ésta al ancho de la configuración de la posición de la guía de corte. Una tabla plana para empujar puede construirse como se ve en la Fig. 43 y debe utilizarse como se muestra en la Fig. 42.

NOTA: Algunas operaciones especiales (al utilizar el cabezal portacuchilla para moldura) requieren que se incorpore a la guía, un revestimiento de madera auxiliar, no incluida.

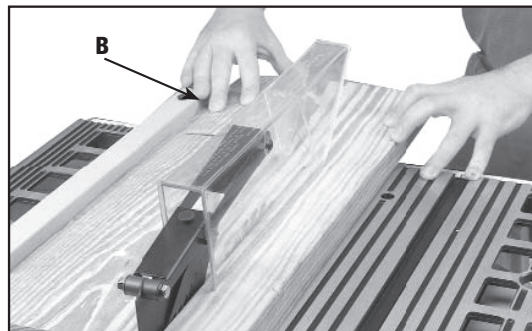


Fig. 40

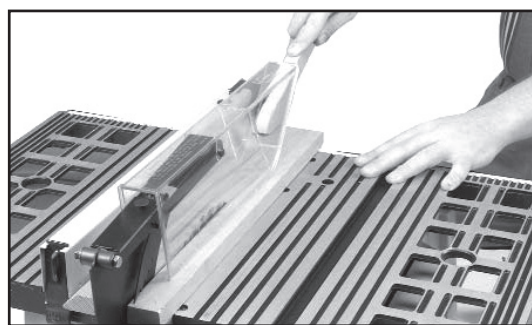


Fig. 41

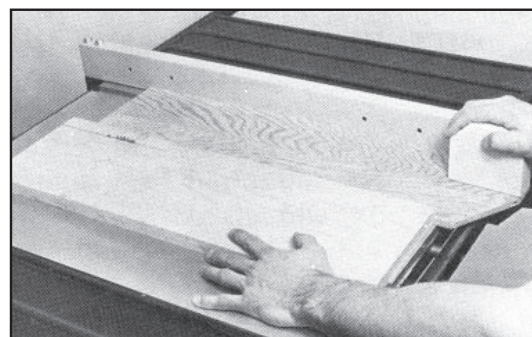


Fig. 42

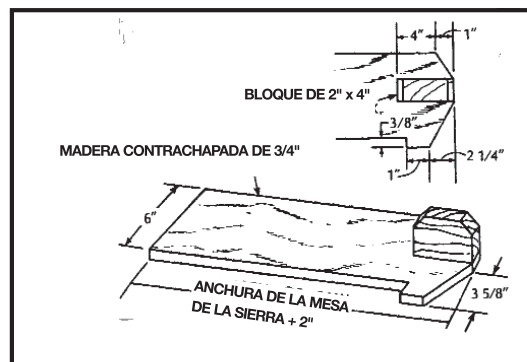


Fig. 43

1. Cortar ranuras consiste en realizar un rebajo o surco ancho en la pieza de trabajo. La mayoría de los juegos de cabezales para ranuras están compuestos de dos sierras externas y cuatro o cinco cuchillas internas, (Fig. 44). Se utilizan diversas combinaciones de sierras y cuchillas para cortar ranuras desde 3,18 mm (1/8") hasta 20,63 mm (13/16") para la instalación de estantes y la realización de uniones, espigas, ranuras, etc. Las cuchillas son muy indentadas y deben estar colocadas de tal modo que la porción pesada caiga dentro de los pasos de las sierras externas, como se muestra en la Fig. 45. La superposición de la sierra y la cuchilla se distingue en la Fig. 46, siendo (A) la sierra externa, (B) una cuchilla interna y (C) una arandela o arandelas de papel, usadas según sea necesario para controlar el ancho exacto de la ranura. Para cortar una ranura de 6,35 mm (1/4") se utilizan dos sierras externas. Los dientes de las sierras deben estar ubicados de manera que el rastrillador de una sierra quede junto a los dientes de corte de la otra sierra.

2. Sujete el juego de cabezales para ranuras (D), Fig. 47, al mandril de la sierra.

NOTA: LA BRIDA EXTERNA DEL MANDRIL NO PUEDE UTILIZARSE CON EL JUEGO DE CABEZALES PARA RANURAS; AJUSTE LA TUERCA DEL MANDRIL CONTRA EL CUERPO DEL JUEGO DE CABEZALES PARA RANURAS. NO PIERDA LA BRIDA EXTERNA DEL MANDRIL. SERÁ NECESARIA AL REAJUSTAR UNA HOJA AL MANDRIL.

3. La Fig. 48 muestra una operación típica de corte de ranura con la guía de inglete como guía de corte.

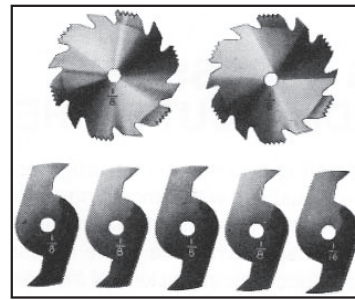


Fig. 44

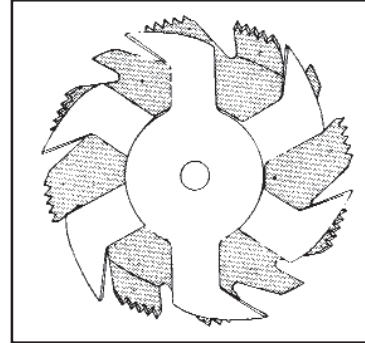


Fig. 45

⚠ ADVERTENCIA

EL INSERTO PARA MESA DEL JUEGO DE CABEZALES PARA RANURAS (E), FIG. 47, DEBE UTILIZARSE EN LUGAR DEL INSERTO ESTÁNDAR. ESTÁ DISPONIBLE COMO PARTE DEL SERVICIO A TRAVÉS DE UN CENTRO DE MANTENIMIENTO BLACK & DECKER.

⚠ ADVERTENCIA

EL ENSAMBLE DE GUARDA DE LA HOJA Y SEPARADOR NO PUEDE UTILIZARSE CUANDO SE REALICEN CORTES DE RANURAS Y SE DEBE EXTRAER O LLEVAR HACIA LA PARTE POSTERIOR DE LA SIERRA. ADEMÁS, SE DEBEN USAR BARRAS, ACCESORIOS, VARAS PARA EMPUJE Y TABLAS DE CANTO BISELADO.

⚠ ADVERTENCIA

NUNCA UTILICE EL CABEZAL PARA RANURAS EN LA POSICIÓN DE BISELADO

⚠ ADVERTENCIA

SIEMPRE INSTALE LA GUARDA DE LA HOJA LUEGO DE QUE HAYA FINALIZADO LA OPERACIÓN.

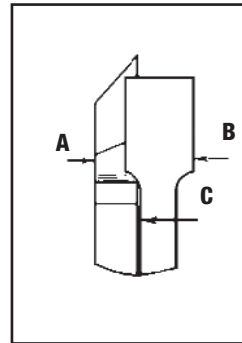


Fig. 46

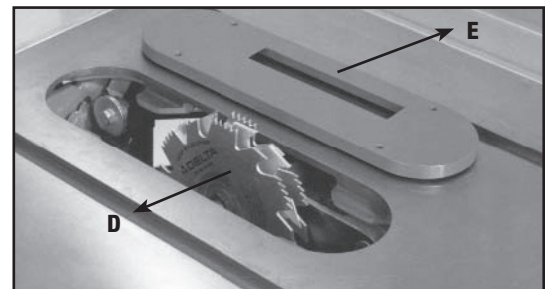


Fig. 47

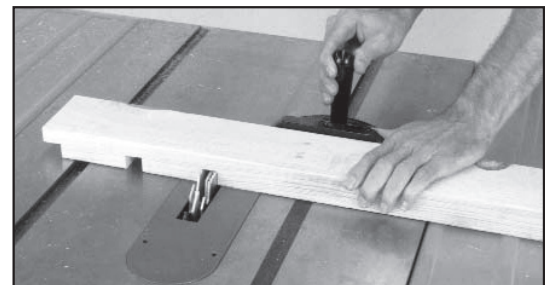
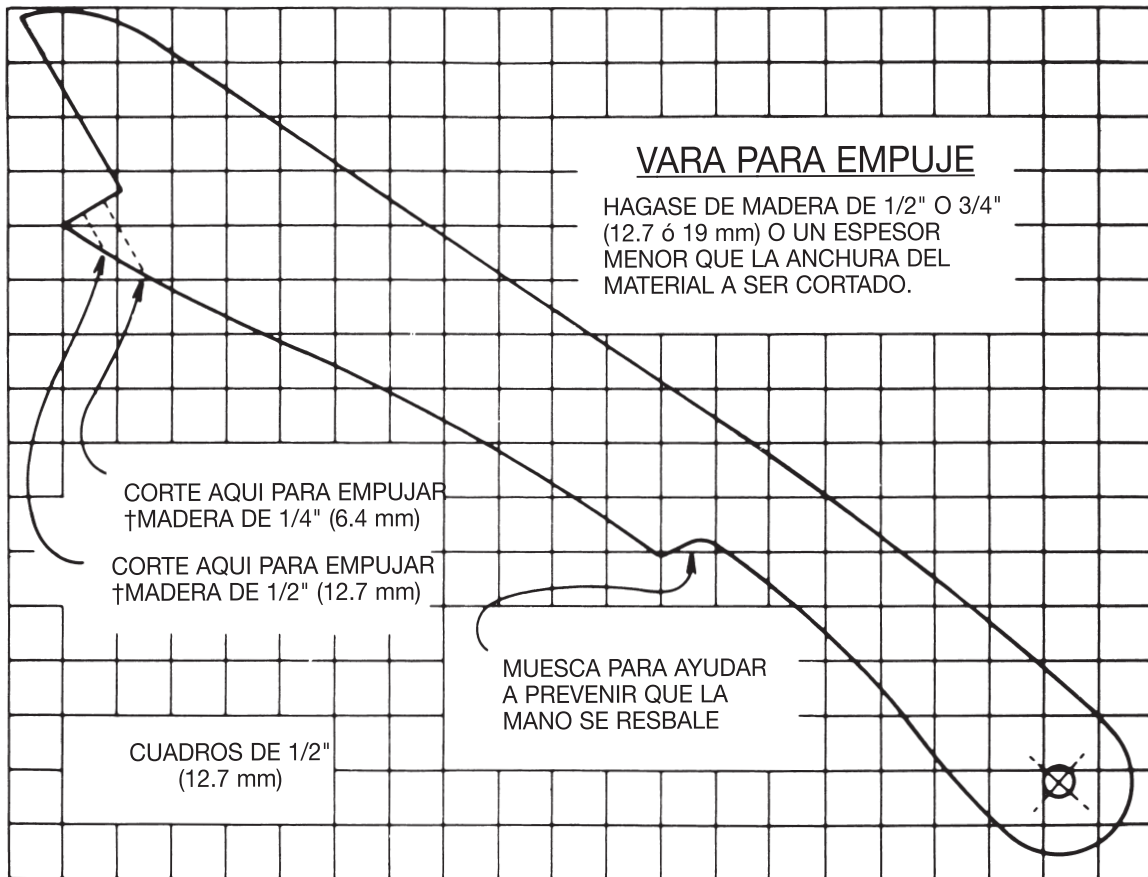


Fig. 48

CONSTRUCCIÓN DE UN PALO PARA EMPUJAR

Cuando vaya a cortar a lo largo materiales de menos de 100 mm (4 pulg.) de ancho, deber a utilizarse una vara de empuje para completar la alimentación. La vara puede hacerse fácilmente de material descartado.



CONSTRUCCIÓN DE UNA TABLA DE CANTO BISELADO

La Fig. 49 ilustra las dimensiones para realizar una tabla de canto biselado típica. Construya la tabla de canto biselado a partir de una pieza de madera recta y libre de nudos y grietas. Las tablas de canto biselado se utilizan para mantener el trabajo en contacto con la guía y la mesa y para prevenir retrocesos. Sujete la tabla de canto biselado a la guía y la mesa de modo que el borde guía de la tabla de canto biselado sostenga la pieza de trabajo hasta que se complete el corte. Utilice tablas de canto biselado para todas las operaciones que no sean longitudinales o transversales, donde el ensamble de guarda y separador debe extraerse (vea la Fig. 50). Siempre vuelva a colocar el ensamble de guarda y separador cuando la operación haya finalizado.

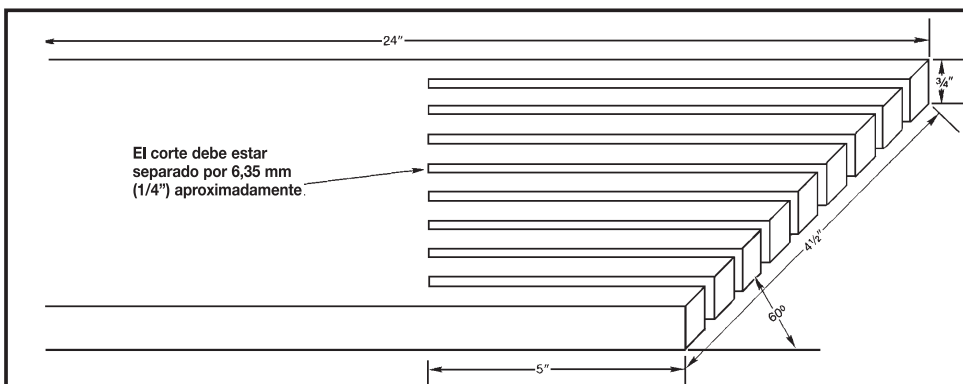


Fig. 49

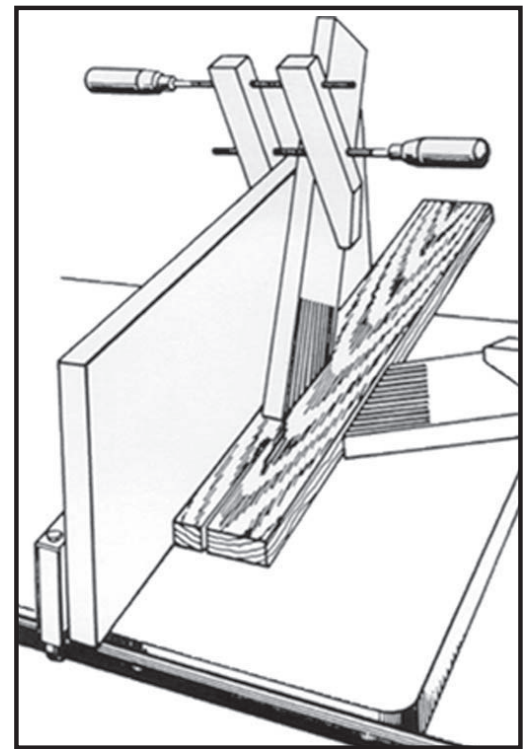


Fig. 50

MANTENIMIENTO

MANTENGA LA MÁQUINA LIMPIA

Periódicamente sople por todas las entradas de aire con aire comprimido seco. Todas las piezas de plástico deben limpiarse con un paño suave y húmedo. NUNCA utilice solventes para limpiar las piezas de plástico. Podrían derretirse o dañar el material.

⚠ ADVERTENCIA

Use anteojos de seguridad según el ANSI Z87.1 cuando trabaje con aire comprimido.

FALLA EN EL ENCENDIDO

Si la máquina no enciende, verifique que las patas del enchufe del cable hagan buen contacto en el tomacorriente. Además, revise que no haya fusibles quemados o interruptores automáticos de circuito abierto en la línea.

LUBRICACIÓN

Aplique semanalmente cera en pasta para pisos a la mesa de la máquina y a la extensión u otra superficie de trabajo.

PROTECCIÓN ANTIÓXIDO PARA EL HIERRO FUNDIDO

Para limpiar y proteger las mesas de hierro fundido contra el óxido, necesitará los siguientes materiales: 1 bloque para lijar de 1/3 de hoja, 1 almohadilla aspera para limpiar (Tipo Scotch Brite TM), 1 lata de WD-40, 1 lata de líquido desengrasante, y lata de sellador seco para superficies metálicas (Tipo Top Cote). Aplique el WD-40 y pula la superficie de la mesa con la almohadilla aspera utilizando el bloque para lijar como sujetador.

Utilice el líquido desengrasante para remover el WD-40 y aplique el sellador para superficies metálicas. Se recomienda realizar este proceso una vez al mes.

ESPECIFICACIONES

VOLTAJE

AR	220V ~ 50Hz
B2C	220V ~ 50-60Hz
B3	120V ~ 60Hz
B2	220V ~ 60Hz
BR	127V~ 60Hz
POTENCIA	1500W
VELOCIDAD SIN CARGA	0-5000 rpm

DETECCIÓN DE PROBLEMAS

ASEGÚRESE DE SEGUIR LAS REGLAS E INSTRUCCIONES DE SEGURIDAD

PROBLEMA: LA SIERRA NO ENCIENDE

¿QUÉ SUCEDE?

1. La sierra no está enchufada.
2. Fusible quemado o interruptor automático activado.
3. Cable dañado.
4. Cepillos gastados.

QUÉ HACER...

1. Enchufe la sierra.
2. Reemplace el fusible o reinicie el interruptor automático.
3. Llévela al centro de mantenimiento autorizado para que le cambien el cable.
4. Llévela al centro de mantenimiento autorizado para que le cambien los cepillos.

PROBLEMA: LA SIERRA REALIZA CORTES NO SATISFATORIOS

¿QUÉ SUCEDE?

1. Hoja sin filo.
2. Hoja montada al revés.
3. Depósitos de goma o grumos de resina sobre la hoja
4. Hoja incorrecta para el trabajo que se realiza.

QUÉ HACER...

1. Reemplace la hoja.
2. Dele vuelta a la hoja.
3. Retire la hoja y limpie con aguarrás.
4. Cambie la hoja.

PROBLEMA: LA HOJA NO ALCANZA VELOCIDAD

¿QUÉ SUCEDE?

1. Cable prolongador demasiado liviano o demasiado largo.
2. Baja corriente en el hogar.

QUÉ HACER...

1. Reemplácelo por un cable de tamaño adecuado.
2. Comuníquese con la empresa de energía eléctrica.

PROBLEMA: LA MÁQUINA VIBRA EXCESIVAMENTE

¿QUÉ SUCEDE?

1. El soporte o el banco están sobre un piso disperejo.
2. Hoja de sierra dañada.

QUÉ HACER...

1. Reubique sobre una superficie plana.
2. Reemplace la hoja.

INFORMACIÓN DE SERVICIO

Todos los Centros de servicio de Black & Decker cuentan con personal altamente capacitado dispuesto a brindar a todos los clientes un servicio eficiente y confiable en la reparación de herramientas eléctricas. Si necesita consejo técnico, reparaciones o piezas de repuesto originales de fábrica, póngase en contacto con el centro de mantenimiento de Black & Decker más cercano a su domicilio, o visítenos en www.BlackandDecker-la.com

NÃO DEVOLVA ESTE PRODUTO NA LOJA,

entre em contato com o Centro de Serviço Black & Decker mais próximo de sua localidade.

REGRAS GERAIS DE SEGURANÇA

⚠️ ADVERTÊNCIA

Leia e compreenda todas as instruções. O descumprimento das instruções abaixo pode causar choques elétricos, incêndio e/ou lesões pessoais graves.

GUARDE ESTAS INSTRUÇÕES

INSTRUÇÕES DE SEGURANÇA

ADVERTÊNCIAS GERAIS DE SEGURANÇA PARA FERRAMENTAS ELÉTRICAS ADVERTÊNCIA! LEIA TODAS AS ADVERTÊNCIAS E INSTRUÇÕES DE SEGURANÇA.

Caso as advertências e instruções abaixo não sejam seguidas, podem ocorrer choques elétricos, incêndio e/ou lesões graves. Guarde todas as advertências e instruções para referência futura.

O TERMO “FERRAMENTA ELÉTRICA” EM TODAS AS ADVERTÊNCIAS LISTADAS

abaixo se refere a ferramenta elétrica (com fio) operada por rede elétrica ou ferramenta elétrica operada por bateria (sem fio).

1. SEGURANÇA NA ÁREA DE TRABALHO

- a. Mantenha a área de trabalho limpa e bem iluminada. Áreas com entulhos e escuras podem propiciar acidentes.
- b. Não utilize as ferramentas elétricas em atmosferas explosivas, tais como na presença de líquidos inflamáveis, gases ou poeira. As ferramentas elétricas geram centelhas que podem inflamar a poeira ou fumaça.
- c. Mantenha as crianças e pessoas no local afastadas enquanto operam a ferramenta elétrica. Distrações podem fazer com que você perca o controle.

2. SEGURANÇA ELÉTRICA

- a. Os plugues da ferramenta elétrica devem ser compatíveis com a tomada. Nunca modifique o plugue. Não utilize plugues adaptadores com ferramentas elétricas aterradas. Plugues não modificados e tomadas compatíveis reduzirão o risco de choques elétricos.
- b. Evite contato corporal com superfícies aterradas como tubos, radiadores, fogões e refrigeradores. O risco de choque elétrico é maior caso seu corpo esteja aterrado.
- c. Não exponha ferramentas elétricas à chuva ou a umidade. Caso uma ferramenta elétrica entre em contato com água, o risco de choque elétrico será maior.
- d. Não faça uso impróprio do cabo. Nunca utilize o cabo para carregar, puxar ou desconectar a ferramenta elétrica. Mantenha o cabo longe de calor, óleo, pontas afiadas ou peças móveis. Cabos danificados ou emaranhados aumentam o risco de choque elétrico.
- e. Ao operar uma ferramenta elétrica ao ar livre, utilize uma extensão apropriada para ser utilizada ao ar livre. Utilize um cabo apropriado para ser utilizado ao ar livre.
- f. Se for inevitável o uso de ferramentas elétricas em local úmido, utilize um Dispositivo de corrente residual (DCR) com fornecimento de proteção. A utilização de um DCR reduz o risco de choque elétrico.

NOTA: O termo Dispositivo de Corrente Residual (RCD) pode ser substituído pelo termo Interruptor de Falha no Aterramento (IFA).

3. SEGURIDAD PERSONAL

- a. Fique alerta, preste atenção no que está fazendo e use o senso comum ao operar uma ferramenta elétrica. Não utilize uma ferramenta elétrica quando estiver cansado ou sob o uso de drogas, álcool ou medicamentos. Um momento de descuido ao operar ferramentas elétricas pode resultar em lesões pessoais graves.
- b. Utilize equipamentos de proteção pessoal. Sempre utilize proteção para os olhos, respiração e ouvido. Equipamentos de segurança como máscara de pó, sapatos de segurança antiderrapante, capacetes, ou proteção auricular utilizados para condições apropriadas reduzirá as lesões corporais.
- c. Evite partidas acidentais. Certifique-se de que o dispositivo está na posição de desligado antes de conectar a fonte de energia e/ou a bateria, segurando ou carregando a ferramenta. Ao carregar as ferramentas Elétricas com o dedo na chave ou ferramentas elétricas energizadas que possuam a chave podem causar acidentes.
- d. Remova qualquer chave de ajuste ou chave inglesa antes de ligar a ferramenta elétrica. Uma chave inglesa ou uma chaveta conectada a uma parte giratória da ferramenta elétrica pode resultar em lesões corporais.
- e. Não se debruce sobre a ferramenta. Mantenha os pés firmes e em equilíbrio o tempo todo. Isto permite um controle melhor da ferramenta elétrica em situações inesperadas.
- f. Vista-se apropriadamente. Não use roupas soltas ou jóias. Mantenha seu cabelo, roupas e luvas longe de partes móveis. Roupas soltas, jóias e cabelos longos podem ficar presos nas peças móveis.
- g. Caso sejam fornecidos dispositivos para extração e coleta de poeira, certifique-se de que eles estejam conectados e que sejam utilizados de forma apropriada. O Uso de coleta de poeira pode v reduzir os perigos relacionados à poeira.

4. USO E CUIDADOS COM A FERRAMENTA ELÉTRICA

- a. Não force a ferramenta elétrica. Utilize a ferramenta elétrica correta para sua aplicação. A ferramenta elétrica correta facilitará o trabalho e fará com que ele seja mais seguro na velocidade para o qual ele foi projetado.
- b. Não utilize a ferramenta elétrica se a chave não ligar ou desligar. Qualquer ferramenta elétrica que não possa ser controlada com a chave é perigosa e deve ser reparada.
- c. Desconecte o plugue da fonte de energia e/ou bateria da ferramenta elétrica antes de fazer quaisquer ajustes, trocar acessórios, ou armazenar ferramentas elétricas. Tais medidas preventivas reduzem o risco de dar partidas acidentais em ferramentas elétricas.
- d. Armazene aparelhos que não estejam sendo utilizados fora do alcance de crianças e não permita que pessoas não-familiarizadas com a ferramenta elétrica ou com essas instruções utilizem a ferramenta elétrica. Ferramentas elétricas são perigosas nas mãos de usuários não treinados.
- e. Faça a manutenção de ferramentas elétricas. Verifique o desalinhamento de peças móveis, quebra de peças e qualquer outra condição que possa afetar a operação da ferramenta elétrica. Caso seja danificada, repare a ferramenta elétrica antes de utilizar. Muitos acidentes são causados por ferramentas elétricas sem manutenção adequada.
- f. Utilize a ferramenta elétrica, acessórios e brocas etc. de acordo com essas instruções e da forma a que se destina o tipo específico de ferramenta elétrica, levando-se em conta as condições de trabalho e o trabalho a ser feito. O uso da ferramenta elétrica para operações diferentes das pretendidas pode resultar em uma situação perigosa.

5. SERVIÇO

- a. Peça a um técnico para fazer a manutenção de sua ferramenta elétrica utilizando apenas peças de reposição idênticas. Isso garantirá que a segurança da ferramenta elétrica será mantida.

REGRAS GERAIS DE SEGURANÇA

6. SEGURANÇA ELÉTRICA

⚠️ ADVERTÊNCIA Advertência: Se o cabo de força estiver danificado, ele deverá ser substituído pelo fabricante, pelo Centro de Serviço Autorizado da Black & Decker ou uma pessoa igualmente qualificada para evitar acidentes. Se o cabo for reparado ou substituído por uma pessoa qualificada, mas não autorizada pela Black & Decker, a garantia será perdida.

7. RÓTULOS DA FERRAMENTA

A Etiqueta de sua ferramenta pode conter os seguintes símbolos:



Leia o Manual de Instruções



Use Proteção para Olhos



Use Proteção Auditiva

V	Volts	A	Amperes
Hz	Hertz	W	Watts
min	Minutos	~	Corrente alternada
	Corrente direta	nº	Sem velocidade de carga
	Construção classe II		Terminal de aterramento
	Símbolo de alerta de segurança	.../min	Revolução por min ou alternância por minuto
mW	Miliwatts		
II	Laser de classe II	nm	Longitudes das ondas em nanômetros.

REGRAS DE SEGURANÇA ADICIONAIS PARA SERRAS DE BANCADA

⚠️ ADVERTÊNCIA

FALHA EM SEGUIR ESSAS REGRAS PODE CAUSAR LESÕES GRAVES.

- NÃO OPERE ESTA MÁQUINA** até que ela seja montada e instalada de acordo com as instruções.
- OBTENHA AJUDA DE** outra pessoa qualificada se você não estiver familiarizado com o funcionamento desta máquina.
- SIGA TODOS OS CÓDIGOS DE FIAÇÃO** e conexões elétricas recomendadas.
- USE PROTEÇÕES SEMPRE QUE POSSÍVEL.** Verifique se elas estão em seus lugares, afixadas, e funcionando corretamente.
- O RETROCESSO (“TRANCO”) É UMA TENDÊNCIA NATURAL DA PEÇA DE TRABALHO DE SER LANÇADA PARA TRÁS EM DIREÇÃO AO OPERADOR** quando a peça de trabalho inicialmente entra em contato com a lâmina ou se a peça de trabalho puxa a lâmina. O retrocesso é perigoso e pode resultar em lesões graves. **EVITE RETROCESSOS** da seguinte forma:
 - mantenha a lâmina afiada e livre de ferrugem e resina ressecada.
 - mantenha a guia de corte paralela à lâmina da serra.
 - utilize as proteções da serra e espaçador para todos os trabalhos em que for possível, incluindo todos os cortes com a serra.
 - empurre a peça de trabalho contra a lâmina da serra antes de soltá-la.
 - nunca realize cortes longitudinais em uma peça de trabalho que esteja torcida ou deformada, ou não possua uma extremidade reta que sirva de guia.
 - utilize pentes quando um dispositivo anti-retrocesso não puder ser usado.
 - nunca serre uma grande peça de trabalho que não possa ser controlada.
 - nunca se oriente pela guia de corte quando fizer um corte transversal.
 - nunca serre uma grande peça de trabalho com nós frouxos ou outros defeitos.
- UTILIZE PROTEÇÕES, SEPARADORES E RETENTORES ANTI-RETROCESSO** sempre que possível.
- RETIRE PEÇAS CORTADAS E FRAGMENTOS** da bancada antes de começar a serrar. A vibração da máquina pode fazer com que estes pedaços se desloquem para dentro da lâmina da serra e sejam arremessados. Após cortar, desligue a máquina. Quando a lâmina tiver parado completamente, remova todos os restos de serragem.
- NUNCA LIGUE A MÁQUINA** quando a peça de trabalho estiver em contato com a lâmina.
- Nunca** passe a peça de trabalho entre a guia de corte e uma fresa rotativa moldadora.
- Cortar a peça de trabalho sem usar a guia de corte ou o graminho é conhecido como corte do tipo mão livre. Nunca realize operações de mão livre. Use a guia de corte ou graminho para posicionar e guiar a peça de trabalho.
- Segure firme a peça de trabalho contra o graminho ou guia de corte.
- Cortar completamente de um lado a outro da peça de trabalho é conhecido como “serrar de lado a lado”. Cortar longitudinalmente e cortar transversalmente são operações de “serrar lado a lado”. Cortar com o veio (para baixo ao longo do comprimento da peça de trabalho) é cortar longitudinalmente. Cortar o veio transversalmente (ou de um lado a outro da peça de trabalho) é cortar transversalmente. Use uma guia de corte ou sistema de guia de corte para cortar. NÃO use uma guia de corte ou sistema de guia de corte para cortar transversalmente. Em vez disto, use um graminho. Use varetas impulsoras para cortar uma peça estreita longitudinalmente.
- Evite operações e posições da mão inadequadas, onde um escorregão repentino pode fazer com que a mão seja atingida pela lâmina.
- Mantenha braços, mãos, e dedos longe da lâmina.
- Nunca mantenha qualquer parte do seu corpo alinhada com o caminho da lâmina da serra.
- Nunca coloque o braço em volta da bancada ou por cima da lâmina da serra.
- Nunca tente liberar uma lâmina de serra parada, sem antes desligar a máquina.
- Apóie peças longas ou largas de maneira adequada.
- Nunca realize desenhos, montagens ou trabalhos de preparação na bancada ou área de trabalho quando a máquina estiver funcionando.
- Desligue a máquina e retire o cabo da tomada antes de instalar ou remover acessórios, antes de ajustar ou mudar configurações, ou ao realizar reparos.
- Desligue a máquina, retire o cabo da tomada e limpe a bancada/área de trabalho antes de deixar a máquina. Coloque o interruptor na posição “OFF” (“DESLIGADO”).

CONEXÕES ELÉTRICAS

Antes de ligar a máquina à tomada elétrica, certifique-se de que o interruptor esteja na posição OFF (DESLIGADO) e certifique-se que a corrente elétrica possua as mesmas características indicadas na máquina. Todas as conexões devem ter bom contato. Se a tensão estiver baixa, a máquina será danificada.

⚠️ PERIGO!

NÃO EXPONHA A MÁQUINA À CHUVA OU OPERE A MÁQUINA EM LOCAIS ÚMIDOS.

Antes de ligar a máquina à fonte de energia, certifique-se que o interruptor esteja na posição “OFF” (DESLIGADO).

ESPECIFICAÇÕES DO MOTOR

⚠ PERIGO!

ESTA MÁQUINA DEVE ESTAR ATERRADA DURANTE O USO, PARA PROTEGER O OPERADOR DO CHOQUE ELÉTRICO.

INSTRUÇÕES DE ATERRAMENTO

1. Todas as máquinas aterradas, conectadas por cabo:

Caso ocorra um defeito ou uma parada, o aterramento fornece um caminho de menor resistência para a corrente elétrica a fim de reduzir o risco de choque elétrico. Esta máquina está equipada com um cabo elétrico, com um equipamento condutor de aterramento e um plugue de aterramento. O plugue deve ser inserido em uma tomada adequada que estiver adequadamente instalada e aterrada, de acordo com todos as leis e regulamentos locais.

Não modifique o plugue fornecido – caso não encaixe na tomada, peça a um técnico qualificado para instalar a tomada adequada. Uma conexão inadequada do condutor de aterramento pode causar um choque elétrico. Se o reparo ou troca do cabo ou plugue for necessário, não conecte o condutor de aterramento a um terminal energizado.

Verifique junto a um electricista qualificado ou assistência técnica caso as instruções de aterramento não estiverem completamente compreendidas, ou se houver dúvida com relação ao aterramento da máquina.

Use somente extensões triplas que possuam plugues de aterramento com 3 pinos e que possuam tomadas compatíveis para 3 fios condutores. Repare ou substitua imediatamente cabos danificados ou desgastados.

⚠ PERIGO! EM TODOS OS CASOS, CERTIFIQUE-SE DE QUE A TOMADA EM QUESTÃO ESTEJA ATERRADA PROPRIADAMENTE. SE VOCÊ NÃO TIVER CERTEZA, PEÇA A UM TÉCNICO QUALIFICADO PARA VERIFICAR A TOMADA.

⚠ ADVERTÊNCIA

CABLES PROLONGADORES

Use extensões apropriadas. Certifique-se de que a sua extensão esteja em boas condições e seja uma extensão tripla com plugue de aterramento de três pinos e uma tomada compatível que aceite o plugue da máquina. Ao utilizar a extensão, utilize uma forte e suficiente para conduzir a corrente do equipamento. Um cabo de bitola menor do que o necessário causará uma queda na tensão da linha, causando uma perda de energia e superaquecimento.

DESCRIÇÃO FUNCIONAL

INTRODUÇÃO

O modelo BT1800 é uma Serra de Bancada de 10" projetada para fornecer desempenho de alta qualidade com profundidade de capacidade de corte de até 3" (76 mm) a 90° e 2-1/2" (63 mm) a 45° para corte limpo de tamanhos padrão de material. O BT1800 inclui a serra com 1500 W, uma base de metal, uma guia de corte, graminho, protetor de lâmina transparente com separador e retentores anti-retrocesso, uma lâmina de serra com ponta de carboneto de 10", inserto de bancada e chaves para a lâmina.

OBS.: FOTOS E ILUSTRAÇÕES CONTIDAS NESTE MANUAL SÃO ILUSTRATIVAS SOMENTE E PODEM NÃO RETRATAR A COR, ETIQUETAS OU ACESSÓRIOS REAIS, E TÊM COMO OBJETIVO SOMENTE ILUSTRAR A TÉCNICA.

CONTEÚDOS DA CAIXA

PEÇAS DA SERRA DE BANCADA MOTORIZADA

A Figura 1 ilustra a serra fora da caixa. As Figuras 2 e 3 ilustram os itens soltos embalados junto com a serra. A Figura 4 ilustra os itens soltos embalados SOMENTE para a base.

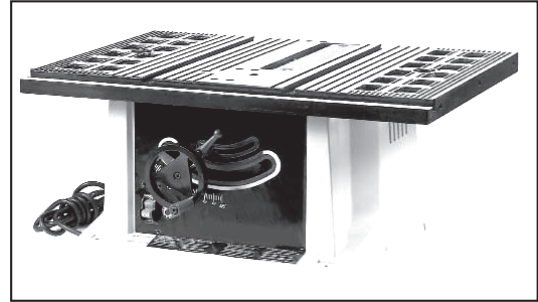


Fig. 1

FIG. 2 PEÇAS

1. Guia de corte
2. Conjunto do Separador e da Proteção
3. Empunhadura de Travamento para a Guia de Corte
4. Volante para Elevar e Baixar a Lâmina
5. Empunhadura da Manopla para Elevar e Abaixar a Lâmina
6. Parafuso para Montar a Fixar a Empunhadura da Manopla
7. Cobertura para a Empunhadura
8. Graminho
9. Braçadeira para Suporte do Separador
10. Suporte do Separador
11. Prendedor do Graminho
12. Grampo de Pressão para o Prendedor do Graminho
13. Chave da Lâmina

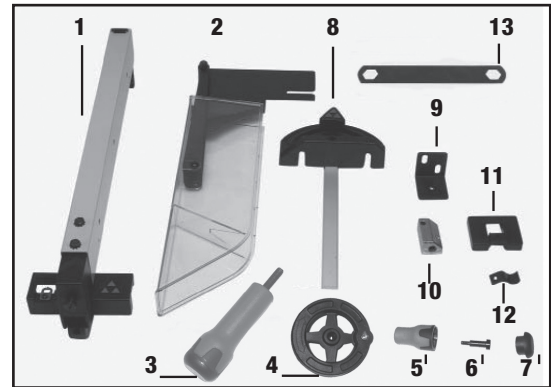


Fig. 2

FIG. 3 FERRAGENS

1. Parafuso sextavado 1/4-20x2-1/4" (1)
2. Parafuso sextavado M6x1x20mm (1)
3. Parafuso sextavado 1/4-20x1/2" (2)
4. Parafuso Cabeça Plana M6x1x12mm (1)
5. Parafuso Cônico M4x.7x10mm (1)
6. Parafuso Cônico M4x.2x10mm (4)
7. Porca Sextavada M8x1.25 (1)
8. M6x1 Porca Borboleta (1)
9. M4x0.7 Porca Sextavada (1)
10. M6.4 Arruela Lisa (3)
11. 1/4" Arruela de Fixação do Dente Interno (1)
12. 1/4" Arruela de Fixação do Dente Externo (5)
13. 3/16" Arruela Lisa (4)
14. 3/16" Arruela Lisa do Dente Externo (1)

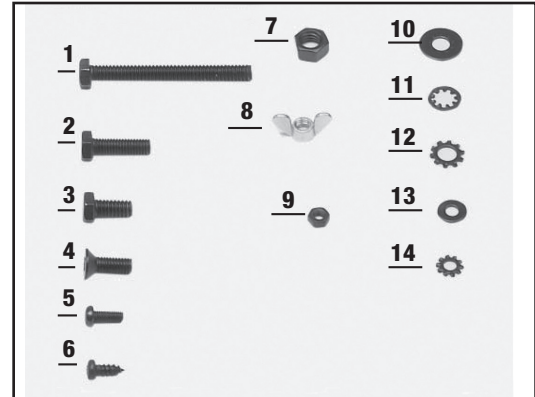


Fig. 3

FIG. 4 PEÇAS DA BASE

1. Perna (4)
2. Arruela lisa de 3/8" para Montar a Serra na Base e para Montar a Base (24)
3. Pé (4)
4. Porca Sextavada M8x1.25 para Montar a Serra na Base & para Montar a Base (20)
5. Parafuso Sextavado M8x1.25x45mm para Montar a Serra na Base (4)
6. Pino M8x1.25x20mm para Montar a Base (16)
7. Suportes Superiores Frontais e Traseiros de 18-1/2" (2)
8. Suportes Superiores Laterais de 17" (2)
9. Suportes Inferiores Frontais e Traseiros de 22" (2)
10. Suportes Inferiores Laterais de 20-3/8" (2)

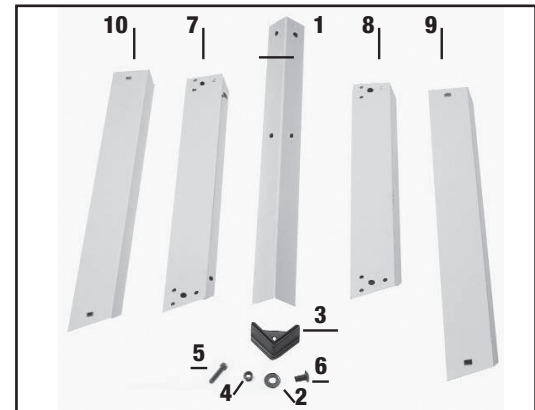


Fig. 4

COMO DESEMBALAR E FAZER A LIMPEZA

Retire a máquina da caixa cuidadosamente e todos os itens soltos. Retire o revestimento protetor de todas as superfícies não-pintadas. Este revestimento pode ser removido com um pano macio úmido com querosene (não use acetona, gasolina, solvente para este fim). Após fazer a limpeza, cubra as superfícies não-pintadas com uma cera pastosa doméstica.

MONTAGEM

FERRAMENTAS DE MONTAGEM NECESSÁRIAS (Nenhuma fornecida)

* Chave de fenda Phillips

* Chave de 13mm para porcas da base

* Chave de 10mm para porcas de montagem do separador

* Régua e/ ou esquadro para os ajustes

TEMPO ESTIMADO PARA MONTAGEM - 1 hora

ELEVANDO E APOIANDO SUPERFÍCIES PARA UMA SERRA SEM BASE

⚠ ADVERTÊNCIA

A SERRA DEVE ESTAR ADEQUADAMENTE APOIADA EM UMA SUPERFÍCIE. ALÉM DISTO, SE NÃO HOUVER UM ORIFÍCIO PARA DESPEJO E REMOÇÃO DA SERRAGEM, ESTA SERRAGEM PODERÁ SE ACUMULAR EM VOLTA DO MOTOR, PROVOCANDO INCÊNDIOS INCÊNDIO E/OU DANOS NO MOTOR.

⚠ ADVERTÊNCIA

DESCONECTE A MÁQUINA DA FONTE DE ENERGIA.

A serra deve estar suficientemente elevada para que a serragem seja despejada na parte inferior da serra e não se acumule em volta do motor. Posicione os quatro orifícios de montagem localizados na base do compartimento da serra (dois dos quais são mostrados na Fig. 4A) sobre qualquer suporte apropriado que você estiver usando. Em seguida, fixe, de forma segura, a serra aos suportes. A serra pode ser presa fixando-se a base através dos orifícios de montagem com ferragens apropriadas (não fornecidas).

⚠ ADVERTÊNCIA

O SUPORTE DA SERRA DEVE FICAR ESTÁVEL E SER CAPAZ DE SUPORTAR 300 LIBRAS (136 KG)

Você também pode construir um suporte elevado simples como demonstrado na Fig. 4B.

⚠ ADVERTÊNCIA

USE MADEIRA COMPENSADA DE BOA QUALIDADE, COM NO MÍNIMO de $\frac{3}{4}$ " DE ESPESSURA. NÃO FAÇA A PRANCHA DE MONTAGEM A PARTIR DE MADEIRA AGLOMERADA, VISTO QUE A MADEIRA AGLOMERADA SE QUEBRA FACILMENTE.

⚠ ADVERTÊNCIA

UM ORIFÍCIO DEVE SER FORNECIDO NESTE SUPORTE PARA PERMITIR QUE A SERRAGEM SEJA DEPOSITADA.

Enquadre a serra na superfície de suporte e marque o local para fazer os quatro orifícios de 5/16 de polegada (Fig. 4B), usando uma furadeira.

⚠ ADVERTÊNCIA

CERTIFIQUE-SE QUE HAJA PELO MENOS 3" EM TODOS OS QUATRO LADOS DA BASE.

Coloque a serra de lado e faça os orifícios nestas marcas. Localize e marque um quadrado de 11" ou 12" centralizado entre os quatro orifícios de montagem. Corte e retire o quadrado. (Fig. 4B). Para elevar a superfície de suporte, meça dois 2x4s. (A) Fig. 4B para a largura dos dois lados opostos da superfície de suporte. Fixe a superfície de suporte às extremidades estreitas dos 2x4s (conforme Fig. 4B) usando parafusos para madeira (não fornecidos) em pelo menos três locais (B) Fig. 4B em cada lado.

Fixe a serra à superfície, inserindo ferragens apropriadas (não fornecidas) nos orifícios de montagem na serra e dentro dos orifícios previamente feitos. Ao usar a serra, retire periodicamente a serragem acumulada embaixo da serra.

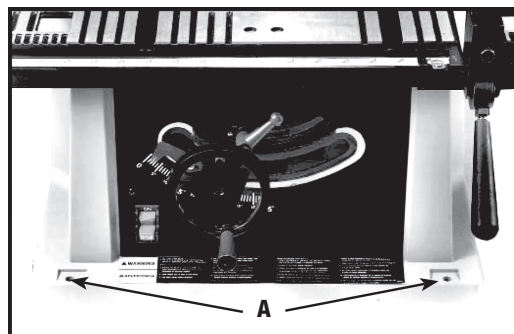


Fig. 4A

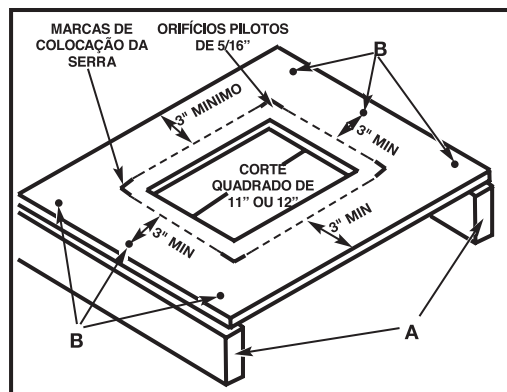


Fig. 4B

MONTAGEM DA BASE

1. Monte a base como mostra a Fig. 4C, usando 16 pinos M8x1.25x20mm, arruelas lisas 3/8" e porcas M8x1.25. Alinhe os furos nos pés da base (F) com os furos nos suportes. Insira o pino no furo do pé e no furo do suporte, coloque uma arruela lisa no pino e rosqueie a porca sextavada no pino. Repita esse processo nos 15 furos restantes, nos pés e nos suportes.

OBSERVAÇÃO: Deixe a ferramenta meio solta para posteriormente ajustar melhor.

As seguintes letras se encontram nos suportes da base para uma montagem mais fácil:

- A – Suportes dianteiro e traseiro superiores
- B – Suportes laterais superiores
- C – Suportes laterais inferiores
- D – Suportes dianteiro e traseiro inferiores

2. Encaixe o pé de borracha (E) da Fig. 4C na parte inferior de cada pé da base (F).

OBSERVAÇÃO: Cada pé de borracha já vem com os furos para acoplar a base com o piso, se for necessário.

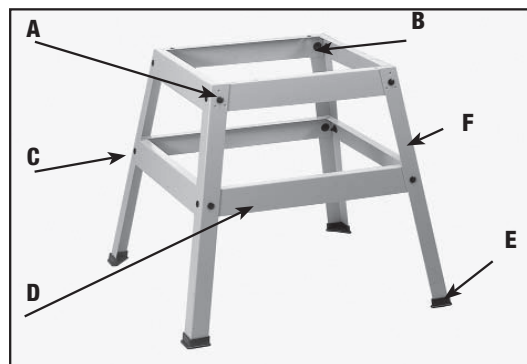


Fig. 4C

INSTALAÇÃO DA SERRA NA BASE

1. Vire a bancada da serra para baixo, sobre um papelão para proteger a superfície da bancada. Vire a base de cabeça para baixo e alinhe os quatro furos na base com os furos de montagem na serra elétrica.
2. Insira uma arruela lisa de 3/8" em um parafuso de cabeça sextavada M8x1.25x45mm. Insira o parafuso de cabeça sextavada no furo de montagem na serra e o furo de montagem na base. Coloque outra arruela lisa de 3/8" no parafuso sextavado e enrosque uma porca sextavada M8x1.25 no parafuso, mas não aperte muito. Complete esse processo nos outros três furos.
3. Desvire a serra, como mostra a Fig. 4D (Na figura a serra elétrica aparece montada).
4. Exerça pressão sobre a serra para que os pés da base se ajustem ao piso. Aperte todas as ferragens de forma segura.



Fig. 4D

FIXANDO O VOLANTE DE AJUSTE DE ALTURA DA LÂMINA

1. Insira o parafuso especial (C) através da empunhadura (B), conforme a Fig. 5 e monte a empunhadura na manopla (A) apertando o parafuso no sentido horário dentro da manopla. Então empurre a capa (D).
2. A Fig. 6 ilustra a empunhadura (B) fixada na manopla (A).
3. Monte a manopla (A) Fig. 7 até o eixo (B) e assegure que a parte interna da manopla fique alinhada com este eixo.
4. Fixe a manopla (A) Fig. 8 no eixo (B) usando um parafuso de cabeça chata M6x1x12mm (C) Fig. 8.

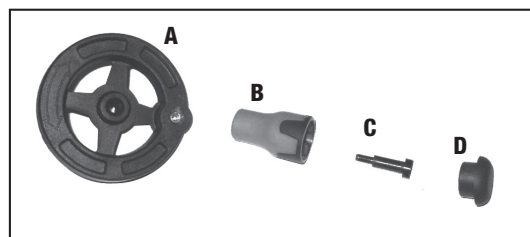


Fig. 5



Fig. 6

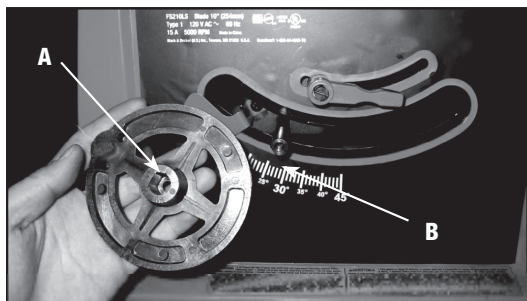


Fig. 7

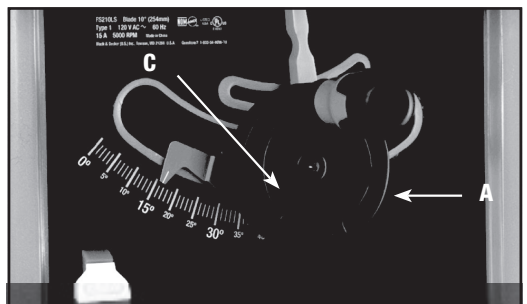


Fig. 8

FIXANDO A PROTEÇÃO DA LÂMINA E O SEPARADOR

⚠️ ADVERTÊNCIA

DESCONECTE O EQUIPAMENTO DA FONTE DE ENERGIA.

⚠️ ADVERTÊNCIA

ALINHE ADEQUADAMENTE A PROTEÇÃO DA LÂMINA E O SEPARADOR COM A LÂMINA DA SERRA PARA EVITAR RETROCESSOS.

1. Posicione a lâmina num ângulo de 90 graus em relação à bancada e trave o equipamento.
2. Ajuste a braçadeira de suporte do separador (A) Fig. 9 ao suporte do separador (B) usando dois parafusos de cabeça sextavadas 1/4-20x1/2" (C) e duas arruelas de pressão de dentes externos de 1/4" (D).

OBSERVAÇÃO: Não aperte os parafusos até o fim possibilitando um ajuste posterior.

3. Posicione o parafuso de cabeça sextavada de 1/4-20x2-1/4" (G) Fig. 10. Coloque a arruela de pressão de dente interno de 1/4" (O) M6.4, a arruela lisa (P) e a arruela de pressão de dente externo de 1/4" (R) no parafuso (G).
4. Posicione a extremidade com furo (E) Fig. 11 do suporte do separador (B) na extremidade da rosca (F), e aperte usando o conjunto descrito na PONTO 3.

OBSERVAÇÃO: Não aperte as ferragens até o fim possibilitando um ajuste posterior.

5. Posicione o separador (H) Fig. 13 no suporte, certificando-se que os dois pinos (K) no suporte do separador se encaixem na fenda do separador (H).

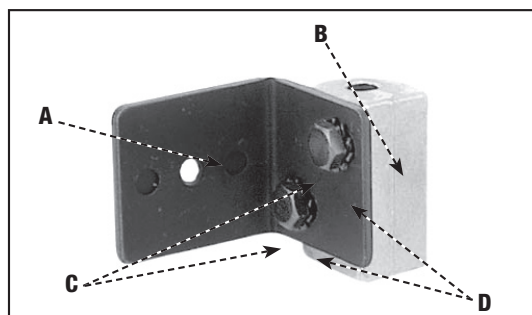


Fig. 9

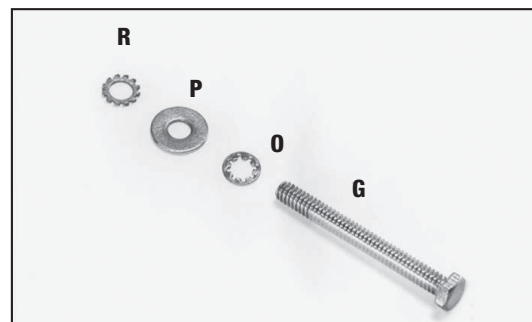


Fig. 10

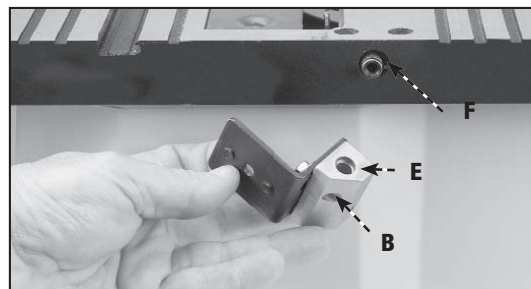


Fig. 11

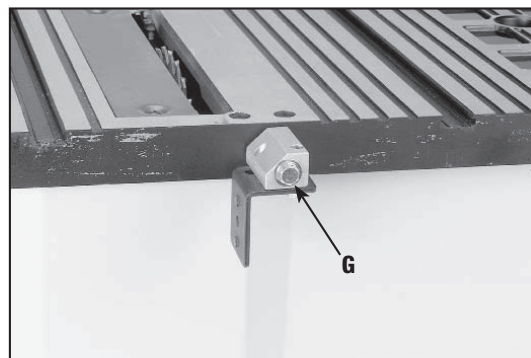


Fig. 12

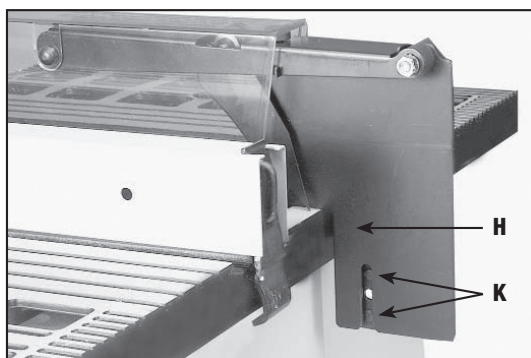


Fig. 13

- Encaixe o separador (H) Fig. 14 no suporte (B). Coloque uma arruela de pressão de dente externo 1/4" e uma arruela lisa M6.4 num parafuso de cabeça sextavada M6x1x20mm (L).
- Insira o parafuso (L) Fig. 14 no suporte do separador (C) e no separador (H). Insira uma arruela lisa M6.4 e uma arruela de pressão de dente externo 1/4" no parafuso (L). Enrosque uma porca borboleta M6x1 (M) Fig. 15 no parafuso (L) Fig. 15.

OBSERVAÇÃO: Antes de apertar a porca borboleta (M) Fig. 15, deixe um espaço de pelo menos 1/8" entre a extremidade inferior do separador (N) e a superfície superior da bancada (P) e certifique-se de que os pinos estejam dentro da fenda do separador (H).

- Use uma régua para conferir se o separador (H) Fig. 16 esteja alinhado com a lâmina da serra (R). Se for necessário um ajuste, o separador (H) poderá ser movimentado para a esquerda ou direita e girado.
- Quando o separador estiver adequadamente alinhado com a lâmina da serra, aperte os parafusos (C) e (G) Fig. 17.

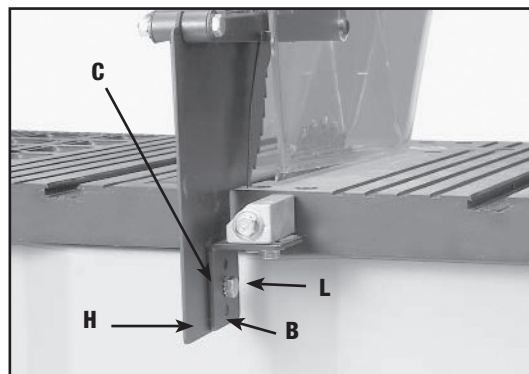


Fig. 14

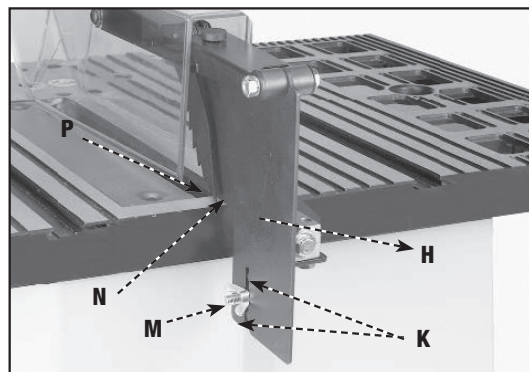


Fig. 15

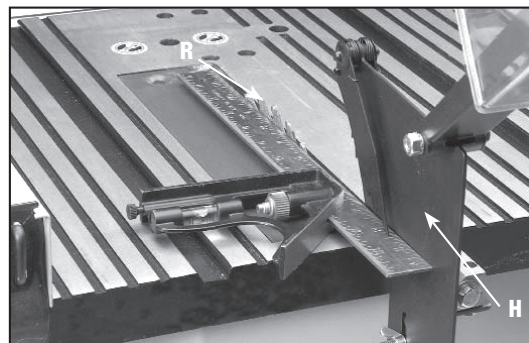


Fig. 16

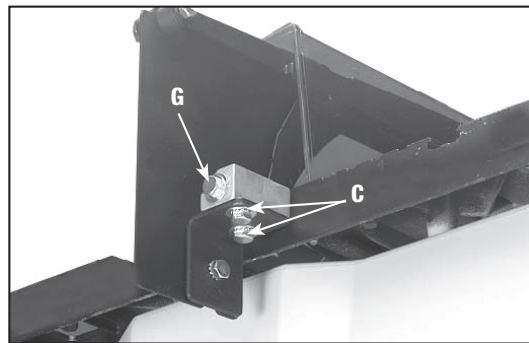


Fig. 17

GRAMINHO

O graminho é enviado já montado e equipado com uma régua de encaixe em T (A) Fig. 18, a ser inserida em qualquer uma das duas fendas do graminho (B) que se encontram na parte superior da bancada. A régua de encaixe em T evita que o graminho caia quando estendido para fora da parte frontal da mesa em cortes transversais de peças maiores.

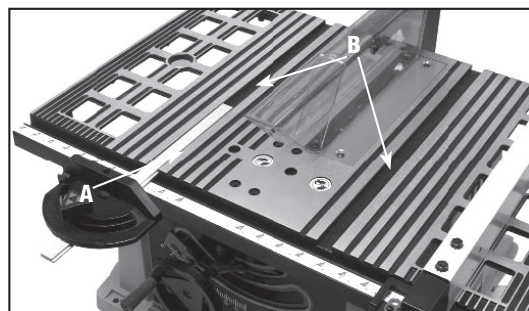


Fig. 18

FIXANDO O PREDEDOR DO GRAMINHO

⚠️ ADVERTÊNCIA

DESCONECTE O EQUIPAMENTO DA FONTE DE ENERGIA.

1. Fixe o grampo de pressão (E) Fig. 19 no prendedor do graminho (A) usando um parafuso de cabeça cônica de M4x.7x10mm (F), arruela de pressão do dente externo de 3/16" (B) e uma porca sextavada de M4x.7.

OBSERVAÇÃO: A porca sextavada (G) Fig. 20 será ajustada no encaixe localizado na parte de trás do prendedor do graminho (A) Fig. 19 para manter o grampo de pressão (E) firme no prendedor.

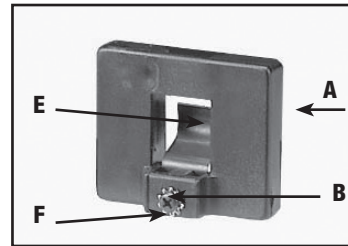


Fig. 19

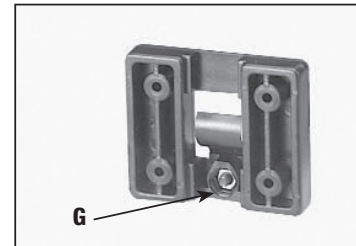


Fig. 20

2. Fixe o prendedor do graminho (A) Fig. 21 no lado esquerdo do compartimento da serra usando os quatro parafusos M4x.2x10mm (B) Fig. 22 e arruelas lisas 3/16" (C) de dentro do compartimento da serra.
3. A Fig. 23 mostra o graminho (D) inserido no prendedor.

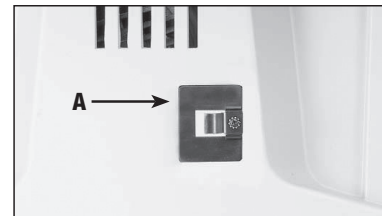


Fig. 21

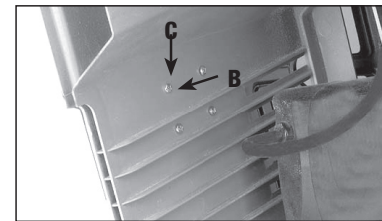


Fig. 22

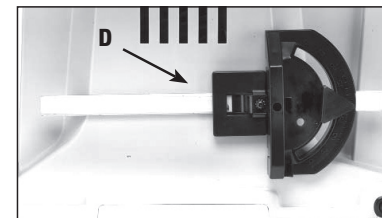


Fig. 23

MONTAGEM DA GUIA DE CORTE

1. Desenrosque a rosca sextavada M8x1.25 (A) Fig. 24 na cavilha do punho até aproximadamente a metade (B).
2. Rosqueie o punho (B) Fig. 24 no furo roscado (C) no came da guia de corte (D). Aperte a porca sextavada (A) Fig. 25 em contato com o disco (D).
3. A guia de corte normalmente fica no lado direito da bancada da serra. Eleve a alça de trava (B) Fig. 26 e posicione a guia de corte na bancada. Para travar a guia, empurre o punho para baixo (B) Fig. 26.

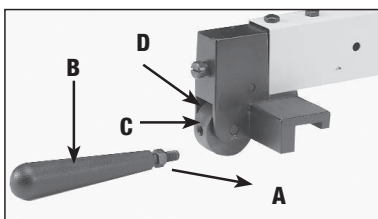


Fig. 24

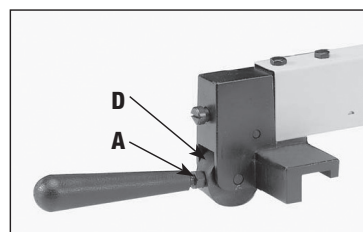


Fig. 25

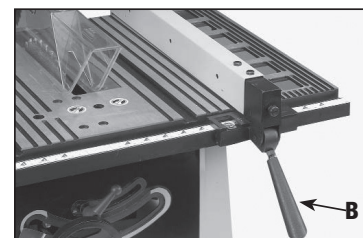


Fig. 26

CONTROLES E AJUSTES OPERACIONAIS

COMO LIGAR E DESLIGAR A SERRA

⚠ ADVERTÊNCIA VERIFIQUE SE A CHAVE ESTÁ NA POSIÇÃO “DESLIGAR” ANTES DE LIGAR O CABO NA TOMADA. EM CASO DE FALTA DE ENERGIA, PONHA A CHAVE NA POSIÇÃO “DESLIGAR”, POIS SE O EQUIPAMENTO FOR LIGADO ACIDENTALMENTE, HÁ RISCO DE ACIDENTES COM LESÃO CORPORAL.

A chave liga/desliga (“ON/OFF”) (A) Fig. 27 se encontra na parte frontal do compartimento da serra. Para LIGAR a serra, levante a chave (A) para a posição “ON” (“Ligar”). Para DESLIGAR a serra, posicione a chave (A) em “OFF” (“Desligar”).

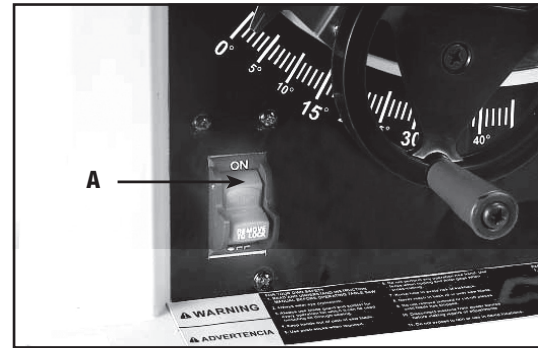


Fig. 27

TRAVAMENTO DA CHAVE NA POSIÇÃO “DESLIGAR”

IMPORTANTE: Quando a ferramenta não estiver em uso, deixe a chave na posição “desligar” para evitar uso nãoautorizado. Para travar a ferramenta, segure o interruptor articulado (B) e puxe-o para fora da chave (Fig. 28). Com o interruptor articulado (B) removido, a chave não funcionará. No entanto, se este for removido enquanto a serra estiver em funcionamento, a máquina pode ser “DESLIGADA”, mas não religada se o interruptor não for recolocado (B).

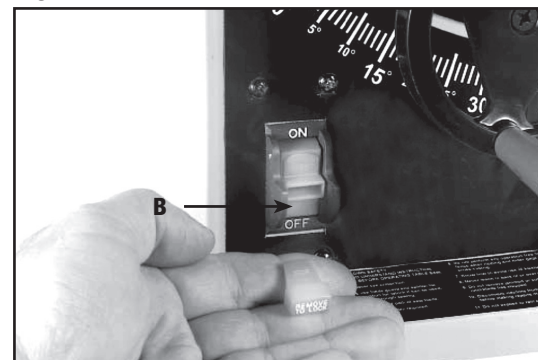


Fig. 28

AJUSTE DA ALTURA DA LÂMINA

Para ajustar a altura da lâmina da serra, gire o volante (A) Fig. 29. Para baixar a lâmina, gire o volante em sentido horário; para levantá-la, gire-o em sentido anti-horário.

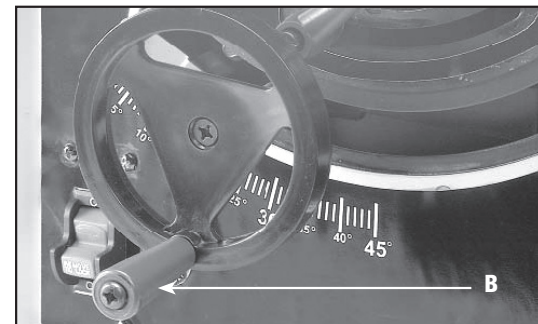


Fig. 29

AJUSTE DE INCLINAÇÃO DE LÂMINA

Para inclinar a lâmina da serra, afrouxe o punho de travamento (A) Fig. 30 e mova o volante (B) até que a lâmina fique no ângulo desejado. Aperte o punho de travamento (A).

OBSERVAÇÃO: o punho de travamento (A) é acionado por mola. Puxe-o pelo punho (A) e reposicione-o na cavilha dentada localizada abaixo do punho.

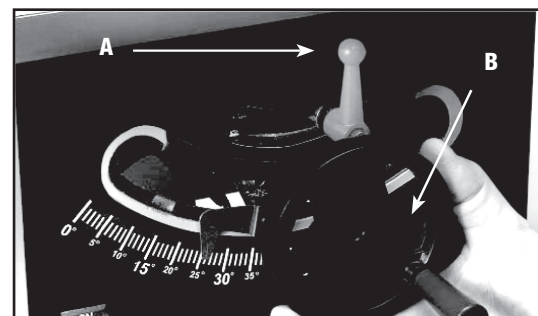


Fig. 30

⚠ ADVERTÊNCIA O PUNHO DE TRAVAMENTO DE INCLINAÇÃO DA LÂMINA (A) DEVE FICAR TRAVADO DURANTE TODAS AS OPERAÇÕES DE CORTE.

AJUSTES DE TRAVAS POSITIVAS EM ÂNGULOS DE 90 E 45 GRAUS

Sua serra contém travas positivas para um posicionamento rápido e preciso da lâmina da serra a 90 e 45 graus com a bancada.

⚠️ ADVERTÊNCIA DESLIGUE A MÁQUINA DA FONTE DE ENERGIA.

AJUSTE DE TRAVA POSITIVA A 90 GRAUS

1. Eleve a lâmina da serra até a altura máxima.
2. Afrouxe o punho de travamento de inclinação de lâmina (A) Fig. 30, mova o mecanismo de inclinação de lâmina (B) o máximo possível para a esquerda e aperte o punho de travamento de inclinação de lâmina (A).
3. Posicione um esquadro (A) Fig. 31 na bancada com uma das extremidades do esquadro em contato com a lâmina e verifique se esta está a 90 graus com a bancada. Se não estiver, afrouxe o parafuso (B) Fig. 31 e mova o mecanismo de inclinação de lâmina até que a lâmina fique em 90 graus com a bancada. Aperte o punho de travamento de inclinação da lâmina (A) Fig. 30 e aperte o parafuso (B) Fig. 31 até o fim.

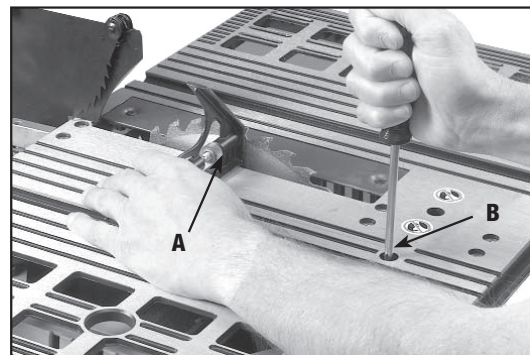


Fig. 31

AJUSTE DE TRAVA POSITIVA A 45 GRAUS

1. Eleve a lâmina da serra até a altura máxima.
2. Afrouxe o punho de travamento de inclinação de lâmina (A) Fig. 31, mova o mecanismo de inclinação de lâmina (B) o máximo possível para a direita e aperte o punho de travamento de inclinação de lâmina (A).
3. Posicione um esquadro (A) Fig. 31 na bancada com uma das extremidades do esquadro em contato com a lâmina e verifique se está a 45 graus com a bancada. Se não estiver, afrouxe o parafuso (C) Fig. 32 e mova o mecanismo de inclinação de lâmina até que a lâmina fique em 45 graus com a bancada. Aperte o punho de travamento de inclinação da lâmina (A) Fig. 30 e aperte o parafuso (C) Fig. 32 até o fim.

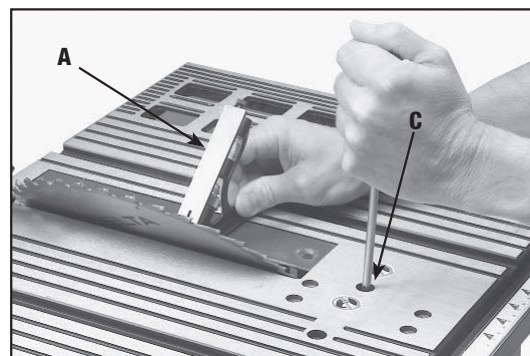


Fig. 32

OPERAÇÃO E AJUSTES NA GUIA DE CORTE Y AJUSTES

1. Para mover a guia de corte (A) Fig. 33 ao longo da bancada, eleve a alavanca de travamento da guia (B), deslize-a até o ponto desejado na bancada e empurre a alavanca de travamento da guia para baixo (B).
2. O indicador mostra a distância entre a guia de corte e a lâmina. Se for preciso fazer ajustes, afrouxe o parafuso (C) Fig. 33 e faça o ajuste.

IMPORTANTE: A guia de corte deve ficar alinhada de forma correta na fenda do graminho para evitar retrocesso durante o corte longitudinal.

3. A lâmina da serra é posicionada paralelamente à fenda do graminho na fábrica. A guia de corte deve ficar paralela à fenda do graminho para um funcionamento preciso e para evitar retrocessos durante o corte. Para verificar o alinhamento:
4. Posicione a guia de corte próxima à fenda do graminho (Fig. 33). Prenda a guia de corte na bancada empurrando para baixo a alavanca de travamento (B). A extremidade da guia de corte deve ficar paralela à fenda do graminho.
5. Se for necessário fazer um ajuste, afrouxe os dois parafusos (D) Fig. 33 e eleve a alavanca de travamento (B). Segurando firmemente o suporte da guia de corte (F) de frente para a serra, mova a parte de trás da guia de corte (A) até que esta fique paralela à fenda do graminho. Aperte os dois parafusos (D) e empurre para baixo a alavanca de travamento (B).
6. Ajuste a trava da guia de corte (A) Fig. 33 elevando a alavanca de travamento (B) e girando o parafuso (E) em sentido horário para aumentar ou em sentido anti-horário para reduzir a ação do travamento da guia de corte.

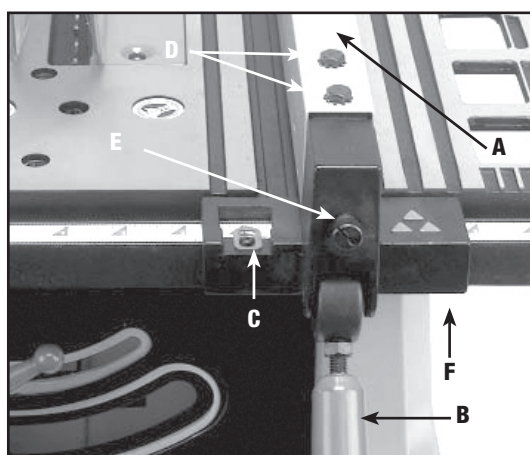


Fig. 33

⚠️ ADVERTÊNCIA

DESLIGUE A MÁQUINA DA FONTE DE ENERGIA

AJUSTE DO INSERTO DE BANCADA

1. Certifique-se de que o inserto da bancada (A) Fig. 33A esteja no mesmo nível, ou um pouco abaixo, da superfície da bancada (B) na extremidade frontal do inserto e no mesmo nível, ou ligeiramente acima da superfície da bancada na extremidade posterior do inserto.
2. Se o inserto de bancada estiver acima da superfície da bancada, aperte os dois parafusos do inserto da bancada (C) Fig. 33A para abaixar o inserto.

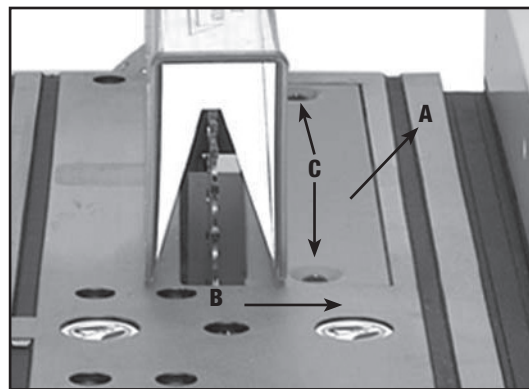


Fig. 33A

OPERAÇÃO E AJUSTES DO GRAMINHO

Para cortes transversais (lâmina a 90 graus com a bancada), o graminho pode ser usado em quaisquer das fendas do graminho. Para cortes oblíquos (com a lâmina inclinada), use o graminho na fenda correta da bancada, de modo que a lâmina fique longe da bancada e de suas mãos.

Para operar o graminho, afrouxe a trava (E) Fig. 34 e gire o graminho até o ângulo desejado.

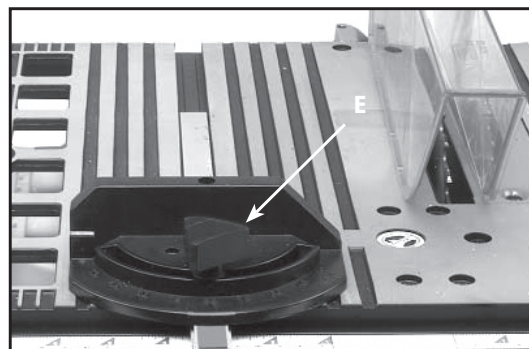


Fig. 34

AJUSTE DE LÂMINA PARALELAMENTE ÀS FENDAS DO GRAMINHO

A lâmina foi ajustada paralelamente às fendas do graminho na fábrica. Para garantir a precisão dos cortes e evitar retrocessos, verifique esse ajuste.

Para fazer o ajuste:

⚠️ ADVERTÊNCIA

DESLIGUE A MÁQUINA DA FONTE DE ENERGIA

1. Eleve a lâmina até a posição mais alta e ajuste-a até que fique a 90 graus com a bancada.
2. Selecione um dente na lâmina da serra que esteja disposto à esquerda, marcando esse dente com caneta ou um marcador de texto.
3. Utilize um esquadro regulável (A) Fig. 35 em contato com a fenda do graminho e ajuste o esquadro (B) até que este toque o dente marcado.
4. Gire a lâmina e verifique o mesmo dente marcado na parte de trás da bancada (Fig. 36).
5. Se as medidas frontal e posterior (Figs. 35 e 36) não forem idênticas, você pode ajustar a lâmina. Comece afrouxando as porcas dos quatro parafusos (C) Fig. 37 na bancada. Em seguida, afrouxe os parafusos (C). Mova cuidadosamente a lâmina da serra até que esta fique paralela à fenda do graminho. Ao final, aperte as quatro porcas sob a bancada e os quatro parafusos (C) Fig. 37 de forma segura.

OBSERVAÇÃO: Se não for possível fazer um ajuste suficiente afrouxando os parafusos(C) Fig. 37, afrouxe o parafuso (D) Fig. 37 necessário para fazer o ajuste.

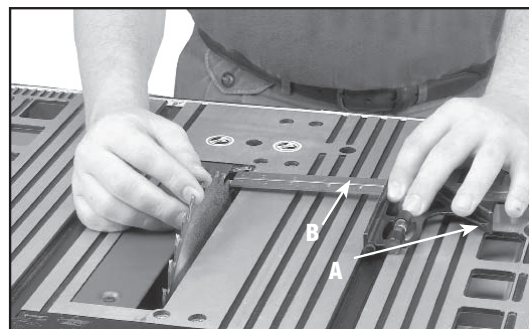


Fig. 35

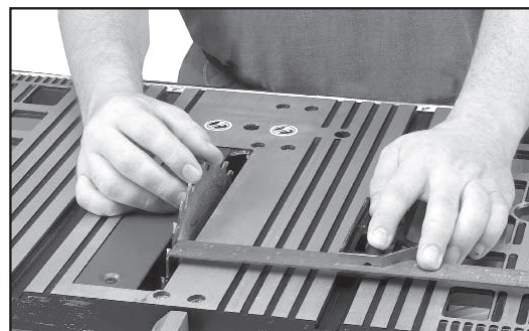


Fig. 36

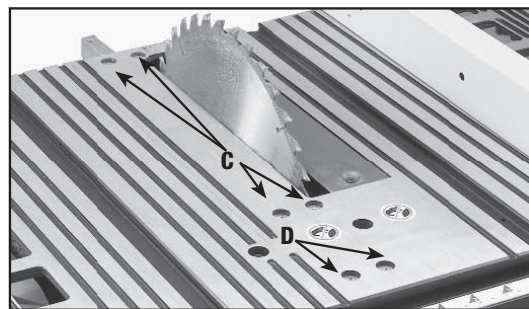


Fig. 37

⚠️ ADVERTÊNCIA

DESCONECTE O EQUIPAMENTO DA FONTE DE ENERGIA.

TROCANDO A LÂMINA

Use apenas lâminas de serra de 10" de diâmetro classificadas para 4700 RPM ou mais. Use apenas lâminas de serra com furos de 5/8".

1. Levante a lâmina da serra até sua altura máxima e remova a folha de inserção (A) da bancada (Fig. 38).
2. Coloque um pedaço de madeira plana (B), Fig. 38, na bancada em contato com a lâmina, de forma que um dente da lâmina possa "agarrar" a madeira, a fim de impedir que a lâmina gire. Remova a porca do eixo (C) com a chave de remoção da lâmina (D). Gire a porca (C) no sentido anti-horário para removê-la. Remova o flange externo da lâmina (E) e a lâmina da serra (F).
3. Execute o procedimento reverso para instalar uma lâmina nova.

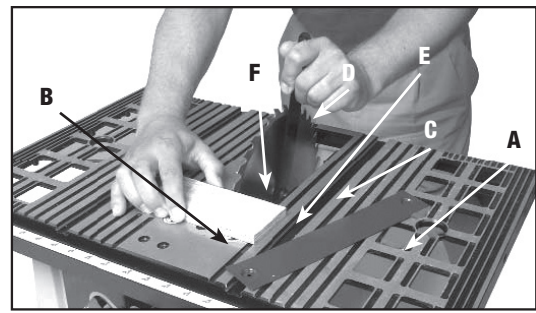


Fig. 38

USO DO EQUIPAMENTO

As operações mais comuns com a serra são o corte longitudinal e o corte transversal e mais algumas outras operações padrão fundamentais. Como com todas as máquinas elétricas, existe um certo risco envolvendo o uso e a operação da máquina. O uso da máquina com o necessário respeito e cuidado no que se refere a precauções de segurança diminuirá consideravelmente a possibilidade de lesões. Entretanto, se as precauções normais de segurança forem desconsideradas ou completamente ignoradas, o operador correrá o risco de sofrer lesões pessoais. As informações seguintes descrevem os métodos seguros e apropriados de execução das operações mais comuns com a serra.

⚠️ ADVERTÊNCIA

O USO DE ANEXOS E ACESSÓRIOS NÃO RECOMENDADOS PELA BLACK & DECKER PODE CAUSAR RISCO DE LESÕES AO USUÁRIO OU TERCEIROS.

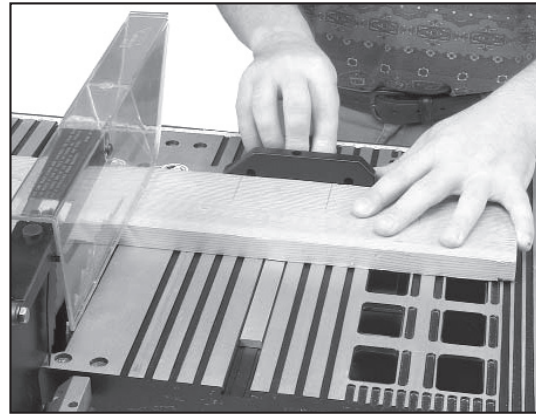


Fig. 39

CORTE TRANSVERSAL

O corte transversal requer o uso de um graminho para posicionar e guiar a peça. Coloque a peça em contato com o graminho e avance tanto o graminho e a peça em direção à lâmina da serra, conforme mostrado na Fig. 39. O graminho pode ser usado em qualquer fenda da bancada. Para corte chanfrado (lâmina enviesada), use a fenda da bancada que não causar interferência de sua mão ou do graminho com a proteção da lâmina. Inicie o corte lentamente, segurando a peça firmemente de encontro ao graminho e à bancada. Uma das regras de operação de uma serra é nunca segurar ou tocar a parte solta de uma peça. Segure a parte apoiada, e não a parte solta que foi cortada. A introdução da madeira em cortes transversais continuará até que a peça esteja cortada em duas e o graminho e a peça sejam trazidos de volta ao ponto de partida. Antes de puxar a peça, uma boa prática é mover a peça lateralmente para que se afaste um pouco da lâmina. Nunca pegue uma peça solta de comprimento curto da bancada enquanto a serra estiver em movimento. Nunca toque uma parte cortada, a não ser que tenha no mínimo 30 cm. Por motivo de segurança e conveniência, o graminho (A) pode ser encaixado com uma peça de madeira auxiliar (B), como mostra a Fig. 39A, que deve ter no mínimo 1 polegada (2,5 cm) mais alta que a profundidade máxima de corte e deve se estender 12 polegadas (30 cm) ou mais para um lado ou para outro, dependendo da fenda em que o graminho estiver sendo usado. Essa peça de madeira auxiliar (B) pode ser fixada na parte frontal do graminho com o uso de dois parafusos para madeira (C), através dos furos fornecidos no corpo do graminho que se introduzem na peça de madeira.

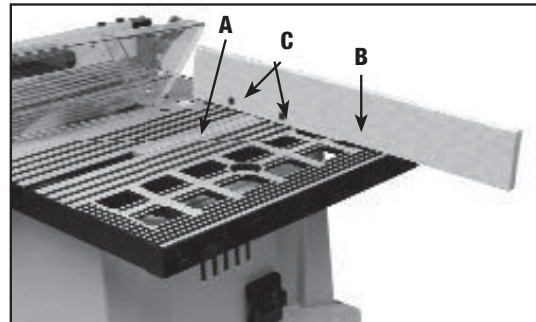


Fig. 39A

⚠️ ADVERTÊNCIA

NUNCA USE A GUIA DE CORTE COMO REGULADOR DE CORTE AO EXECUTAR CORTE TRANSVERSAL.

Ao executar um corte transversal em um certo número de peças no mesmo comprimento, um bloco de madeira (B) - Fig. 39B - pode ser preso à guia de corte e usado como regulador de corte, como mostra a Fig. 39B. É importante que bloco de madeira esteja sempre posicionado à frente da lâmina de serra conforme demonstrado. Uma vez que o comprimento do corte tenha sido determinado, prenda a guia de corte e use o graminho para introduzir a peça para o corte.

Esse bloco de madeira permite que a parte cortada se mova livremente na superfície da bancada, sem se prender entre a guia de corte e a lâmina de serra, dessa forma diminuindo a possibilidade de retrocesso e lesão do operador.

⚠️ ADVERTÊNCIA

AO USAR O BLOCO (B) FIG. 39B COMO REGULADOR DE CORTE, É MUITO IMPORTANTE QUE A EXTREMIDADE TRASEIRA ESTEJA POSICIONADA PARA QUE A PEÇA DE TRABALHO NÃO TOQUE O BLOCO ANTES DE TOCAR A LÂMINA.

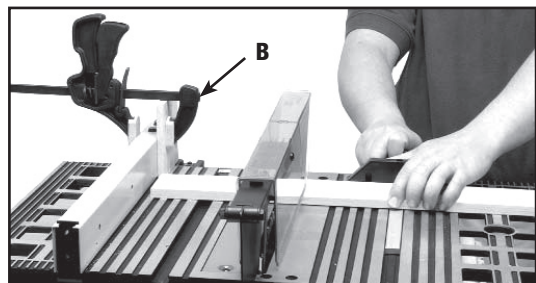


Fig. 39B

CORTE LONGITUDINAL

O corte longitudinal é realizado em toda a extensão da prancha. A guia de corte (A) Fig. 40 é usada para posicionar e guiar a peça. Uma das margens da peça corre em contato com a guia de corte, enquanto o lado plano da prancha se acomoda na bancada. Como a peça é empurrada ao longo da guia de corte, ela deve ter uma margem reta e entrar em contato com a bancada. Deve ser usada uma proteção para a lâmina da serra. A proteção possui retentores que evitam retrocessos e um separador, para evitar que entalhes da madeira fechem ou prendam a lâmina.

1. Ligue o motor e introduza a peça segurando-a e pressionando-a contra a guia de corte. Nunca se posicione na linha de corte da serra durante a realização do corte longitudinal. Segure a peça com as duas mãos e empurre-a ao longo da guia de corte introduzindo-a na lâmina da serra (Fig. 40). Em seguida, a peça pode ser introduzida na lâmina da serra com uma ou duas mãos. Depois que a peça estiver além da lâmina da serra e dos retentores anti-retrocesso, solte a peça. Ao fazer isso, a peça ficará na bancada, inclinarse-á levemente para cima e será travada pela extremidade da proteção traseira, ou escorregará para fora da bancada e para o chão. Ou a introdução da peça pode continuar até a extremidade da bancada; e depois a peça é levantada e trazida ao longo da margem externa da guia de corte. O material cortado permanece na bancada e não é tocado até que a lâmina da serra esteja parada, a não ser que seja um pedaço grande, que possa ser retirado de forma segura. Ao cortar longitudinalmente peças maiores que 90 cm, utilize um suporte na parte traseira da serra para evitar que a peça caia da bancada da serra.
2. Se a largura da peça cortada longitudinalmente for menor que 10 cm, um bastão deverá ser usado para empurrar a peça completamente, como mostra a Fig. 41. O bastão pode ser facilmente fabricado a partir de fragmentos de madeira, como explica a seção **“CONSTRUINDO UM BASTÃO.”**
3. O corte longitudinal de peças pequenas pode ser perigoso se não for feito cuidadosamente. Peças estreitas normalmente não podem ser cortadas com a proteção em posição. Se a peça for pequena o suficiente, use uma plaina. Ao cortar um material com largura inferior a 2 polegadas (5 cm), uma plaina pode ser um acessório muito útil, já que bastões comuns podem interferir na proteção da lâmina. Ao usar uma prancha de pressão, sua largura deve ser somada à largura da posição da guia de corte. Uma prancha de pressão pode ser feita como mostra a Fig. 43 e deve ser usada como mostra a Fig. 42.

NOTA: Algumas operações especiais (ao usar uma fresa rotativa de molde) necessitam do auxílio de uma peça de madeira para a guia de corte, não incluída.

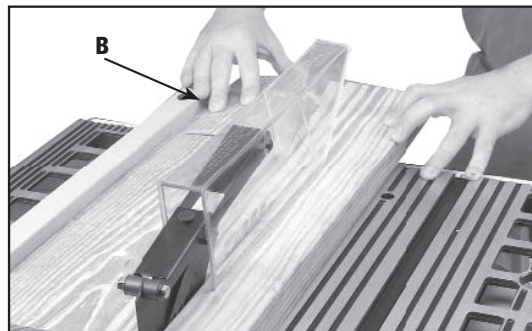


Fig. 40

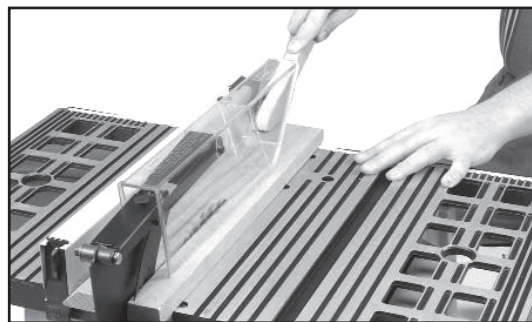


Fig. 41

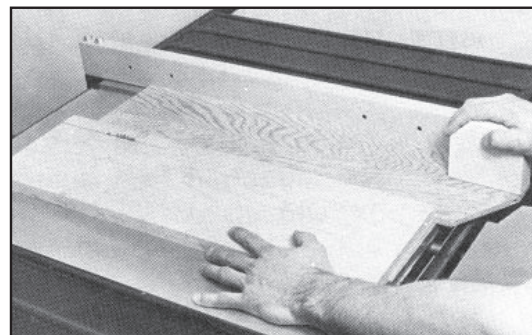


Fig. 42

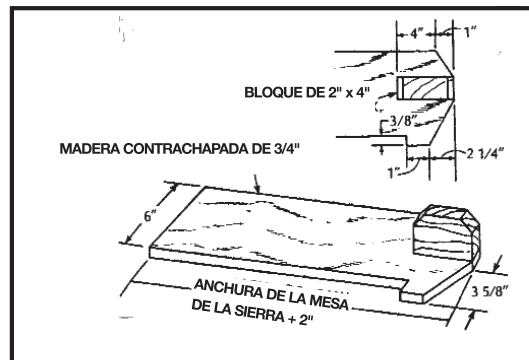


Fig. 43

1. RANHURAR é cortar um entalhe ou um sulco largo na peça. A maioria das fresas para ranhura é feita de duas serras externas e quatro ou cinco fresas internas (Fig. 44). Várias combinações de serras e fresas são usadas para cortar entalhes de 0,32 cm a 2,0 cm para a fabricação de prateleiras, juntas, espigas e respigas, entalhes, etc. As fresas são bem endentadas e devem ser dispostas de modo que estas endentações se encaixem nos dentes das serras externas, como mostra a Fig. 45. A sobreposição da serra e da fresa é mostrada na Fig. 46, (A) sendo a serra externa (B) uma fresa interna e (C) arruela(s) de papel, usada(s) conforme necessário para controlar a largura exata do entalhe. Um entalhe de 60 cm é cortado por duas serras externas. Os dentes da serra devem estar posicionados de modo que a endentação em uma serra esteja ao lado dos dentes de corte da outra serra.
2. Fixe a fresa para ranhura (D) Fig. 47 no eixo da serra.

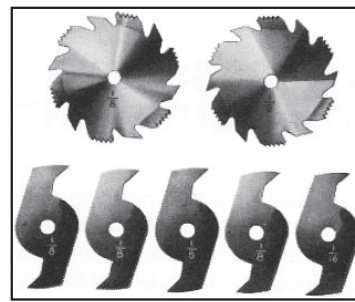


Fig. 44

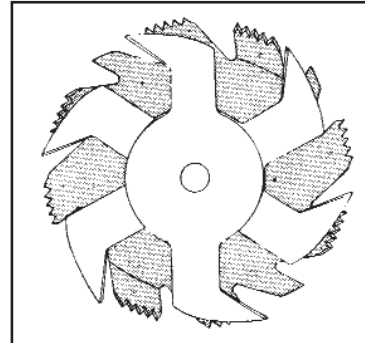


Fig. 45

NOTA: O FLANGE EXTERNO DO EIXO NÃO PODE SER USADO COM A FRESA PARA RANHURA, APERTE A PORCA DO EIXO NO CORPO DA FRESA DE RANHURA. NÃO PERCA O FLANGE EXTERNO DO EIXO. ELE SERÁ NECESSÁRIO QUANDO A LÂMINA FOR RECOLOCADA NO EIXO.

3. A Fig. 48 mostra uma operação típica usando um graminho como guia.

⚠ CUIDADO

O INSERTO DE BANCADA DO CONJUNTO DA FRESA PARA RANHURAR (E) FIG. 47 DEVE SER USADO NO LUGAR DO INSERTO DE BANCADA PADRÃO. ELE ESTÁ DISPONÍVEL COMO PEÇA DE SERVIÇO NOS CENTRO DE SERVIÇO DA BLACK & DECKER.

⚠ ADVERTÊNCIA

A PROTEÇÃO DA LÂMINA E O CONJUNTO DO SEPARADOR NÃO PODEM SER USADOS NA OPERAÇÃO DE RANHURA E DEVEM SER REMOVIDOS OU DESVIADOS PARA A PARTE TRASEIRA DA SERRA. GUIAS, PEÇAS DE FIXAÇÃO, BASTÕES DE EMPURRAR E PENTES AUXILIARES TAMBÉM DEVEM SER USADOS.

⚠ ADVERTÊNCIA

NUNCA USE UMA FRESA PARA RANHURAR NA POSIÇÃO INVERSA.

⚠ ADVERTÊNCIA

INSTALE SEMPRE A PROTEÇÃO PARA A LÂMINA APÓS FINALIZAR A OPERAÇÃO.

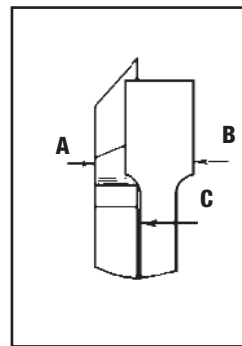


Fig. 46

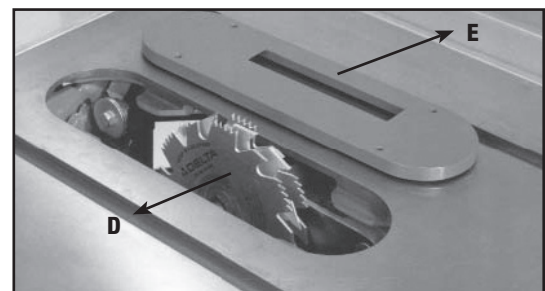


Fig. 47

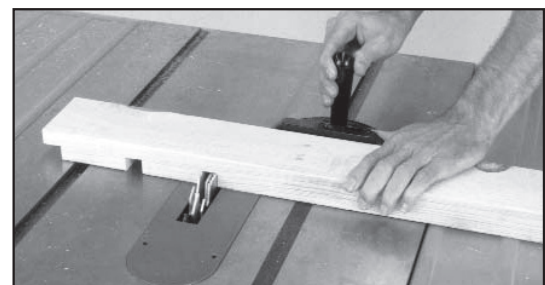
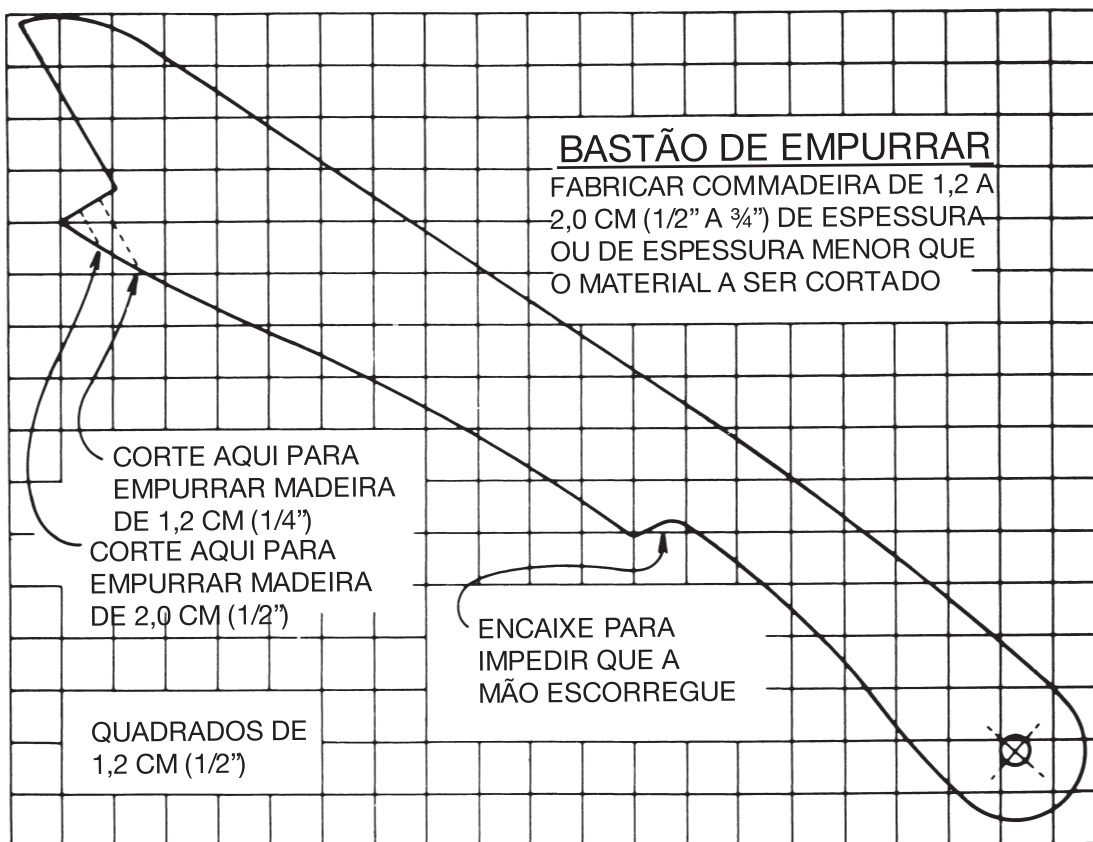


Fig. 48

CONSTRUINDO UM BASTÃO DE EMPURRAR

Ao executar um corte longitudinal de largura inferior a 4 polegadas (10 cm), use um bastão de empurrar para introduzir completamente a peça. O bastão de empurrar pode ser facilmente fabricado a partir de fragmentos de material seguindo o padrão demonstrado.



CONSTRUINDO UM PENTE

A Fig. 49 ilustra as dimensões para fabricar um pente típico, a partir de uma peça de madeira quadrada que não possua nós ou rachaduras. Pentes são usados para manter a peça em contato com a guia de corte e a bancada e ajudar a evitar retrocessos. Prenda o pente à guia de corte e à bancada para que a margem guia do pente suporte a peça de trabalho até que o corte esteja finalizado. Use pentes para todas as operações de serragem que não sejam de "lado a lado", caso em que o conjunto da proteção e do travessão deve ser removido (ver Fig. 50). Recoloque sempre o conjunto da proteção e do travessão quando a operação acima descrita for finalizada.

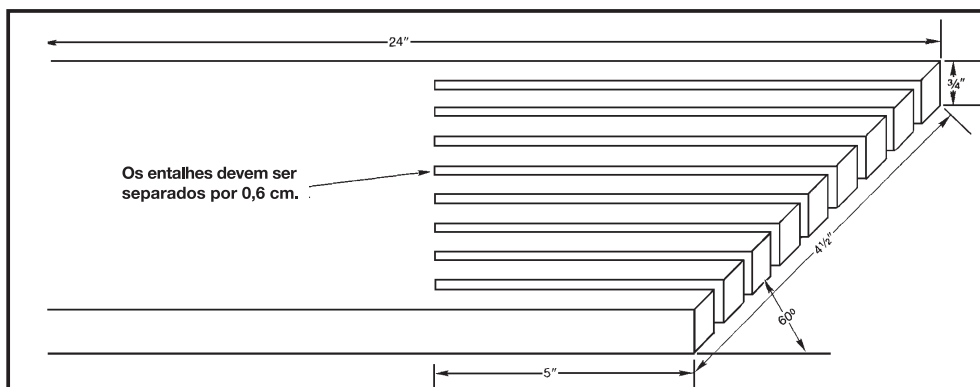


Fig. 49

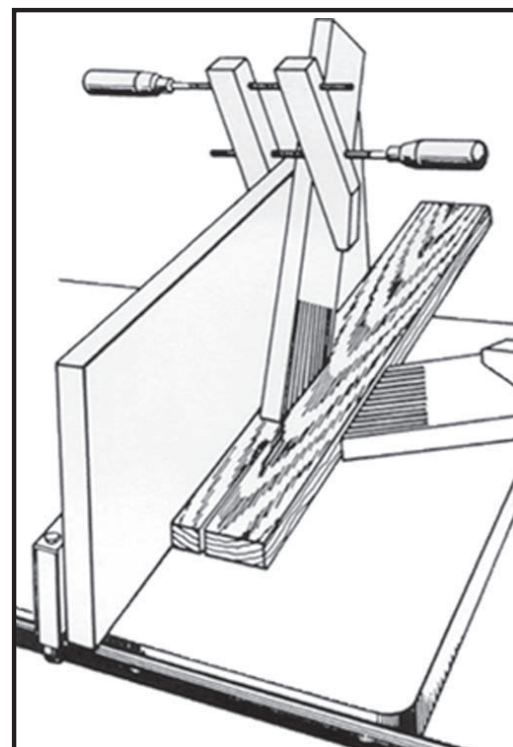


Fig. 50

MANUTENÇÃO

MANTENHA A MÁQUINA LIMPA

Periodicamente, use ar comprimido seco para limpar todas as passagens de ar. Todas as peças de plástico devem ser limpas com um pano macio umedecido. NUNCA use solventes para limpar peças de plástico. Eles podem dissolver ou causar danos ao material.

⚠️ ADVERTÊNCIA

Use óculos de segurança ANSI Z87.1 durante o uso de ar comprimido.

Se sua máquina não ligar, verifique se os pinos do plugue estão em contato com a tomada. Verifique também se há fusíveis queimados ou disjuntores abertos na linha de energia.

LUBRIFICAÇÃO

Semanalmente, aplique cera caseira na bancada da máquina e na bancada de extensão ou qualquer outra superfície.

PROTEÇÃO DO FERRO FUNDIDO CONTRA FERRUGEM

Para limpeza e proteção de ferro fundido contra ferrugem, você necessitará dos seguintes materiais: 1 desempenadeira, 1 esponja média Scotch-Brite™ Blending Hand Pad, 1 lata de WD-40®, 1 lata de removedor de graxa, 1 lata de TopCote® Aerosol.

Aplique o WD-40 e polir a superfície da bancada com a esponja Scotch-Brite usando a desempenadeira para fazer pressão sobre a superfície. Remova a graxa da bancada e aplique o TopCote®, conforme instruções.

ESPECIFICAÇÕES

VOLTAGEM

AR	220V ~ 50Hz
B2C	220V ~ 50-60Hz
B3	120V ~ 60Hz
B2	220V ~ 60Hz
BR	127V ~ 60Hz
POTÊNCIA	1500W
VELOCIDADE SEM CARGA	0-5000 rpm

SOLUÇÃO DE PROBLEMAS

CERTIFIQUE-SE DE SEGUIR AS NORMAS E AS INSTRUÇÕES DE SEGURANÇA

PROBLEMA: A SERRA NÃO LIGA

O QUE ESTÁ ERRADO?

1. A serra não está não ligada na tomada.
2. Fusível queimado ou disjuntor desarmado.
3. Cabo elétrico danificado.
4. Escovas gastas.

O QUE FAZER ...

1. Ligue a serra na tomada.
2. Troque o fusível ou arme o disjuntor.
3. Solicite a troca do cabo elétrico a uma assistência técnica.
4. Solicite a troca das escovas a uma assistência técnica.

PROBLEMA: A SERRA FAZ CORTES INSATISFATÓRIOS

O QUE ESTÁ ERRADO?

1. Lâmina cega.
2. A lâmina esta montada ao contrário.
3. Resina ou piche na lâmina.
4. Lâmina imprópria para o trabalho a ser feito.

O QUE FAZER ...

1. Troque a lâmina.
2. Coloque a lâmina na posição contrária.
3. Remova a lâmina e limpe com terebentina.
4. Troque a lâmina.

PROBLEMA: A LÂMINA NÃO ATINGE VELOCIDADE

O QUE ESTÁ ERRADO?

1. O cabo da extensão é fino ou longo demais
2. Corrente residencial baixa.

O QUE FAZER ...

1. Troque pelo cabo de extensão adequado.
2. Contate a sua companhia de eletricidade.

PROBLEMA: A MÁQUINA VIBRA EM EXCESSO

O QUE ESTÁ ERRADO?

1. Base ou bancada em piso irregular.
2. Lâmina de serra danificada.

O QUE FAZER ...

1. Recoloque em uma superfície plana regular.
2. Troque a lâmina.

INFORMAÇÕES DE SERVIÇO

INFORMAÇÕES DE SERVIÇO

A Black & Decker possui uma das maiores Redes de Serviços do País, com técnicos treinados para manter e reparar toda a linha de produtos Black & Decker. Ligue: 0800-703 4644 ou consulte nosso site: www.blackdeckercor.com.br, para saber qual é a mais próxima de sua localidade.

DO NOT RETURN THIS PRODUCT TO THE STORE,

first contact your local Black & Decker office or nearest authorized service center.

GENERAL SAFETY RULES

⚠ WARNING

Read and understand all instructions. Failure to follow all instructions listed below, may result in electric shock, fire and/or serious personal injury.

SAVE THESE INSTRUCTIONS

SAFETY INSTRUCTIONS

GENERAL POWER TOOL SAFETY WARNINGS WARNING! READ ALL SAFETY WARNINGS AND ALL INSTRUCTIONS.

Failure to follow the warnings and instructions listed below may result in electric shock, fire and/or serious injury.

SAVE ALL WARNINGS AND INSTRUCTIONS FOR FUTURE REFERENCE.

The term "power tool" in all of the warnings listed below refers to your mains operated (corded) power tool or battery operated (cordless) power tool.

1. WORK AREA SAFETY

- a. Keep work area clean and well lit. Cluttered or dark areas invite accidents.
- b. Do not operate power tools in explosive atmospheres, such as in the presence of flammable liquids, gases or dust. Power tools create sparks which may ignite the dust or fumes.
- c. Keep children and bystanders away while operating a power tool. Distractions can cause you to lose control.

2. ELECTRICAL SAFETY

- a. Power tool plugs must match the outlet. Never modify the plug in any way. Do not use any adapter plugs with earthed (grounded) power tools. Unmodified plugs and matching outlets will reduce risk of electric shock.
- b. Avoid body contact with earthed or grounded surfaces such as pipes, radiators, ranges and refrigerators. There is an increased risk of electric shock if your body is earthed or grounded.
- c. Do not expose power tools to rain or wet conditions. Water entering a power tool will increase the risk of electric shock.
- d. Do not abuse the cord. Never use the cord for carrying, pulling or unplugging the power tool. Keep cord away from heat, oil, sharp edges or moving parts. Damaged or entangled cords increase the risk of electric shock.
- e. When operating a power tool outdoors, use an extension cord suitable for outdoor use. Use of a cord suitable for outdoor use reduces the risk of electric shock.
- f. If operating a power tool in a damp location is unavoidable, use a residual current device (RCD) protected supply. Use of an RCD reduces the risk of electric shock.

NOTE: The term "Residual Current Device (RCD)" can be replaced by "Ground Fault Circuit Interrupter (GFCI)" or by "Earth Leakage Circuit Breaker (ELCB)".

3. PERSONAL SAFETY

- a. while you are tired or under the influence of drugs, alcohol or medication. A moment of inattention while operating power tools may result in serious personal injury.
- b. Use personal protective equipment. Always wear eye, ear and respiratory protection. Protective equipment such as dust mask, non-skid safety shoes, hard hat, or hearing protection used for appropriate conditions will reduce personal injuries.
- c. Prevent unintentional starting. Ensure the switch is in the off-position before connecting to power source and/or battery pack, picking up or carrying the tool. Carrying power tools with your finger on the switch or energising power tools that have the switch on invites accidents.
- d. Remove any adjusting key or wrench before turning the power tool on. A wrench or a key left attached to a rotating part of the power tool may result in personal injury.
- e. Do not overreach. Keep proper footing and balance at all times. This enables better control of the power tool in unexpected situations.
- f. Dress properly. Do not wear loose clothing or jewellery. Keep your hair, clothing and gloves away from moving parts. Loose clothes, jewellery or long hair can be caught in moving parts.
- g. If devices are provided for the connection of dust extraction and collection facilities, ensure these are connected and properly used. Use of dust collection can reduce dust-related hazards. partes móveis. Roupas soltas, jóias o cabelos longos podem ficar presos nas peças móveis.

4. POWER TOOL USE AND CARE

- a. a. Do not force the power tool. Use the correct power tool for your application. The correct power tool will do the job better and safer at the rate for which it was designed.
- b. Do not use the power tool if the switch does not turn it on and off. Any power tool that cannot be controlled with the switch is dangerous and must be repaired.
- c. Do not use the power tool if the switch does not turn it on and off. Any power tool that cannot be controlled with the switch is dangerous and must be repaired.
- d. Store idle power tools out of the reach of children and do not allow persons unfamiliar with the power tool or these instructions to operate the power tool. Power tools are dangerous in the hands of untrained users.
- e. Maintain power tools. Check for misalignment or binding of moving parts, breakage of parts and any other condition that may affect the power tools operation. If damaged, have the power tool repaired before use. Many accidents are caused by poorly maintained power tools.
- f. Use the power tool, accessories and tool bits etc., in accordance with these instructions, taking into account the working conditions and the work to be performed. Use of the power tool for operations different from those intended could result in a hazardous situation.

5. SERVICE

- a. Have your power tool serviced by a qualified repair person using only identical replacement parts. This will ensure that the safety of the power tool is maintained.

6. ELECTRICAL SAFETY

- ⚠ **WARNING** If the power cord is damaged, it must be replaced by the manufacturer, authorized Black & Decker Service Center or an equally qualified person in order to avoid damage or injury. If the power cord is replaced by an equally qualified person, but not authorized by Black & Decker, the warranty will not be valid.

GENERAL SAFETY RULES

7. LABELS ON TOOL

The label on your tool may include the following symbols:



Read Instruction Manual








Use Eye Protection



Use Ear Protection

V Volts
Hz Hertz
min Minutes

 Direct current
 Class II construction
 Safety alert symbol

A Amperes
W Watts
 Alternating Current
no No load speed
 Earthing terminal
.../min Revolutions or reciprocations per minute

ADDITIONAL SAFETY RULES FOR TABLE SAWS

WARNING

FAILURE TO FOLLOW THESE RULES MAY RESULT IN SERIOUS INJURY.

- DO NOT OPERATE THIS MACHINE** until it is assembled and installed according to the instructions.
- OBTAIN ADVICE FROM** another qualified person if you are not familiar with the operation of this machine.
- FOLLOW ALL WIRING CODES** and recommended electrical connections.
- USE THE GUARDS WHENEVER POSSIBLE.** Check to see that they are in place, secured, and working correctly.
- KICKBACK IS THE NATURAL TENDENCY OF THE WORKPIECE TO BE THROWN BACK AT THE OPERATOR** when the workpiece initially contacts the blade or if the workpiece pinches the blade. Kickback is dangerous and can result in serious injury.
AVOID KICKBACK by:
 - keeping blade sharp and free of rust and pitch.
 - keeping rip fence parallel to the saw blade.
 - using saw blade guard and spreader for every possible operation, including all through sawing.
 - pushing the workpiece past the saw blade prior to release.
 - never ripping a workpiece that is twisted or warped, or does not have a straight edge to guide along the fence.
 - using featherboards when the anti-kickback device cannot be used.
 - never sawing a large workpiece that cannot be controlled.
 - never using the fence as a guide when crosscutting.
 - never sawing a workpiece with loose knots or other flaws.
- ALWAYS USE GUARDS, SPLITTER, AND ANTIKICKBACK FINGERS** whenever possible.
- REMOVE CUT-OFF PIECES AND SCRAPS** from the table before starting the saw. The vibration of the machine may cause them to move into the saw blade and be thrown out. After cutting, turn the machine off. After the blade has come to a complete stop, remove all debris.
- NEVER START THE MACHINE** with the workpiece against the blade.
- NEVER** run the workpiece between the fence and a moulding cutterhead.
- CUTTING THE WORKPIECE WITHOUT THE USE OF A FENCE OR MITER GAUGE IS KNOWN AS "FREEHAND" CUTTING. NEVER** perform "free-hand" operations. Use either the fence or miter gauge to position and guide the workpiece.
- HOLD THE WORKPIECE FIRMLY** against the miter gauge or fence.
- CUTTING COMPLETELY THROUGH THE WORKPIECE IS KNOWN AS "THROUGH-SAWING".** Ripping and cross-cutting are through-sawing operations. Cutting with the grain (or down the length of the workpiece) is ripping. Cutting across the grain (or across the workpiece) is cross-cutting. Use a fence or fence system for ripping. DO NOT use a fence or fence system for cross-cutting. Instead, use a miter gauge. USE PUSH STICK(S) for ripping a narrow workpiece.
- AVOID AWKWARD OPERATIONS AND HAND POSITIONS** where a sudden slip could cause a hand to move into the blade.
- KEEP ARMS, HANDS, AND FINGERS** away from the blade.
- NEVER** have any part of your body in line with the path of the saw blade.
- NEVER REACH AROUND** or over the saw blade.
- NEVER** attempt to free a stalled saw blade without first turning the machine "OFF".
- PROPERLY SUPPORT LONG OR WIDE** workpieces.
- NEVER PERFORM LAYOUT,** assembly or set-up work on the table/work area when the machine is running.
- TURN THE MACHINE "OFF" AND DISCONNECT THE MACHINE** from the power source before installing or removing accessories, before adjusting or changing set-ups, or when making repairs.
- TURN THE MACHINE "OFF",** disconnect the machine from the power source, and clean the table/work area before leaving the machine. **TURN THE SWITCH IN THE "OFF" POSITION.**

POWER CONNECTIONS

Before connecting the machine to the power line, make sure the switch (s) is in the "OFF" position and be sure that the electric current is of the same characteristics as indicated on the machine. All line connections should make good contact. Running on low voltage will damage the machine.

⚠ DANGER

DO NOT EXPOSE THE MACHINE TO RAIN OR OPERATE THE MACHINE IN DAMP LOCATIONS.

Before connecting the machine to the power source, make sure the switch is in the "OFF" position.

MOTOR SPECIFICATIONS

⚠ DANGER

THIS MACHINE MUST BE GROUNDED WHILE IN USE TO PROTECT THE OPERATOR FROM ELECTRIC SHOCK

GROUNDING INSTRUCTIONS

1. All grounded, cord-connected machines:

In the event of a malfunction or breakdown, grounding provides a path of least resistance for electric current to reduce the risk of electric shock. This machine is equipped with an electric cord having an equipment grounding conductor and a grounding plug. The plug must be plugged into a matching outlet that is properly installed and grounded in accordance with all local codes and ordinances.

Do not modify the plug provided - if it will not fit the outlet, have the proper outlet installed by a qualified electrician. Improper connection of the equipment-grounding conductor can result in risk of electric shock. If repair or replacement of the electric cord or plug is necessary, do not connect the equipment-grounding conductor to a live terminal.

Check with a qualified electrician or service personnel if the grounding instructions are not completely understood, or if in doubt as to whether the machine is properly grounded. Use only 3-wire extension cords that have 3-prong grounding type plugs and matching 3-conductor receptacles that accept the machine's plug. Repair or replace damaged or worn cord immediately.

EXTENSION CORDS

⚠ DANGER Use proper extension cords. Make sure your extension cord is in good condition and is a 3-wire extension cord which has a 3-prong grounding type plug and matching receptacle which will accept the machine's plug. When using an extension cord, be sure to use one heavy enough to carry the current of the machine. An undersized cord will cause a drop in line voltage, resulting in loss of power and overheating.

⚠ DANGER IN ALL CASES, MAKE CERTAIN THE RECEPTACLE IN QUESTION IS PROPERLY GROUNDED. IF YOU ARE NOT SURE HAVE A QUALIFIED ELECTRICIAN CHECK THE RECEPTACLE.

FUNCTIONAL DESCRIPTION

FOREWORD

Model BT1800 is a 10" Table Saw designed to give high quality performance with depth of cut capacity up to 3" (76mm) at 90° and 2-1/2" (63 mm) at 45° for clean cutting of standard stock sizes. BT1800 includes the saw with a 1500W, a metal stand, rip fence, miter gauge, see-through blade guard with splitter and anti-kickback fingers, a 10" carbide tipped saw blade, table insert and blade wrenches.

NOTICE: THE PHOTO AND ILLUSTRATIONS CONTAINED IN THE MANUAL ARE REPRESENTATIVE ONLY AND MAY NOT DEPICT THE ACTUAL COLOR, LABELING OR ACCESSORIES AND ARE INTENDED TO ILLUSTRATE TECHNIQUE ONLY.

CARTON CONTENTS

MOTORIZED BENCH SAW PARTS

Fig. 1 illustrates the saw removed from the container. Figs. 2 and Fig. 3 illustrate the loose items packed with the saw. Fig. 4 illustrates the loose items packed for the stand ONLY.

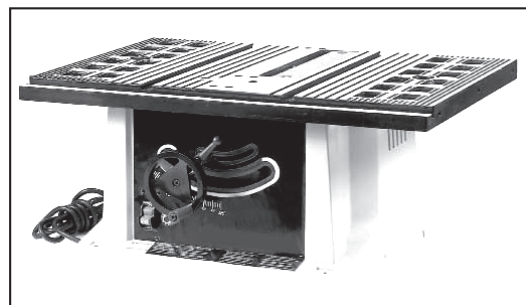


Fig. 1

FIG. 2 PARTS

1. Rip Fence
2. Splitter and Guard Assembly
3. Lock Handle for Rip Fence
4. Blade Raising and Lowering Handwheel
5. Handle for Blade Raising and Lowering Handwheel
6. Screw for Mounting Handwheel Handle
7. Cap for Handle
8. Miter Gauge
9. Splitter Support Bracket
10. Splitter Bracket
11. Miter Gauge Holder
12. Spring Clip for Miter Gauge Holder
13. Blade Wrench

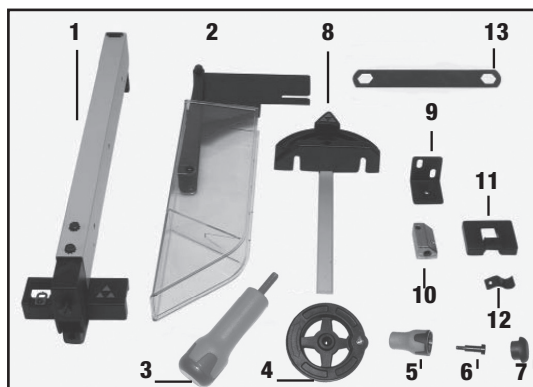


Fig. 2

FIG. 3 HARDWARE

1. 1/4-20x2-1/4" Hex Head Screw (1)
2. M6x1x20mm Hex Head Screw (1)
3. 1/4-20x1/2" Hex Head Screw (2)
4. M6x1x12mm Flat Head Screw (1)
5. M4x.7x10mm Pan Head Screw (1)
6. M4x.2x10mm Pan Head Screw (4)
7. M8x1.25 Hex Nut (1)
8. M6x1 Wing Nut (1)
9. M4x0.7 Hex Nut (1)
10. M6.4 Flat Washer (3)
11. 1/4" Internal Tooth Lockwasher (1)
12. 1/4" External Tooth Lockwasher (5)
13. 3/16" Flat Washer (4)
14. 3/16" External Tooth Flat Washer (1)

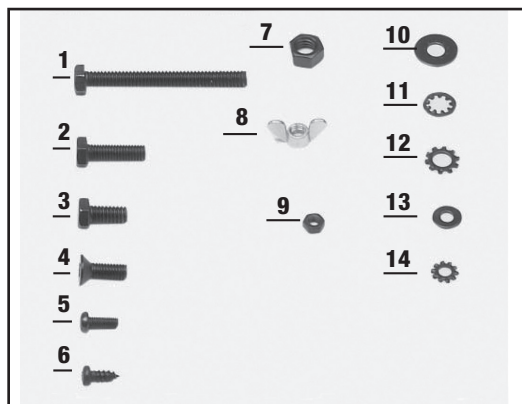


Fig. 3

FIG. 4 STAND PARTS

1. Leg (4)
2. 3/8" Flat Washer for Mounting Saw to Stand & for Assembling Stand (24)
3. Foot (4)
4. M8x1.25 Hex Nut for Mounting Saw to Stand & for Assembling Stand (20)
5. M8x1.25x45mm Hex Screw for Mounting Saw to Stand (4)
6. M8x1.25x20mm Carriage Head Bolts for Assembling Stand (16)
7. 18-1/2" Top Front and Rear Brackets (2)
8. 17" Top Side Brackets (2)
9. 22" Bottom Front and Rear Brackets (2)
10. 20-3/8" Bottom Side Brackets (2)

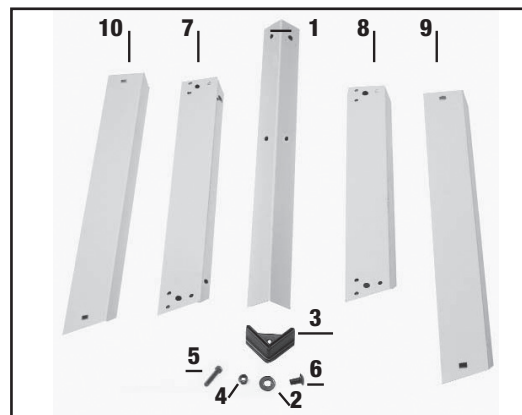


Fig. 4

UNPACKING AND CLEANING

Carefully unpack the machine and all loose items from the shipping container(s). Remove the protective coating from all unpainted surfaces. This coating may be removed with a soft cloth moistened with kerosene (do not use acetone, gasoline or lacquer thinner for this purpose). After cleaning, cover the unpainted surfaces with a good quality household floor paste wax.

ASSEMBLY

ASSEMBLY TOOLS REQUIRED (None supplied)

* Phillips head screwdriver

* 13mm wrench for stand bolts

* 10mm wrench for splitter assembly bolts

* Straight edge and/or framing square for adjustments

ASSEMBLY TIME ESTIMATE - 1 hour

ELEVATING AND SUPPORTING SURFACES FOR A SAW WITH NO STAND

⚠ WARNING THE SAW MUST BE PROPERLY SECURED TO A SUPPORTING SURFACE. ALSO, FAILURE TO PROVIDE A SAWDUST FALL-THROUGH AND REMOVAL HOLE WILL ALLOW SAWDUST TO BUILD UP AROUND THE MOTOR, CAUSING A POSSIBLE FIRE HAZARD AND/OR MOTOR DAMAGE.

⚠ WARNING DISCONNECT MACHINE FROM POWER SOURCE.

The saw must be elevated enough for sawdust to fall through the bottom of the saw and not build up around the motor. Position the four mounting holes located on the base of the saw cabinet (two of which are shown at (A) Fig. 4A) over whatever proper support you are using. Then securely fasten the saw to the supports. The saw can be secured by fastening the stand through the mounting holes with suitable hardware (not supplied).

⚠ WARNING THE SAW SUPPORT MUST BE STABLE AND ABLE TO SUPPORT 300 POUNDS.

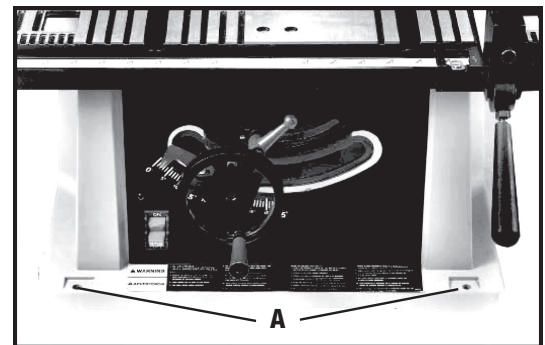


Fig. 4A

You can also construct a simple elevated support, as shown in Fig. 4B.

⚠ WARNING USE A GOOD GRADE OF PLYWOOD WITH A MINIMUM 3/4" THICKNESS. DO NOT MAKE THE MOUNTING BOARD FROM PARTICLE BOARD SINCE PARTICLE BOARD BREAKS EASILY.

⚠ WARNING A HOLE MUST BE PROVIDED IN THIS SUPPORT TO ALLOW SAWDUST TO FALL THROUGH.

⚠ WARNING MAKE SURE THERE IS AT LEAST 3" ALL FOUR SIDES OF THE BASE.

Set the saw aside and then drill holes in these marks. Locate and mark an 11" or 12" square centered between the four mounting holes. Cut out and remove the square (Fig. 4B). To elevate the supporting surface, measure two 2x4s (A) Fig. 4B to the width of two opposite sides of the supporting surface. Attach the supporting surface to the narrow edges of the 2X4s (as shown in Fig. 4B) using wood screws (not provided) in at least three spots (B) Fig. 4B on each side.

Fasten the saw to the surface by inserting suitable hardware (not supplied) through the mounting holes on the saw and into the previously drilled holes. While using the saw, periodically remove the sawdust buildup from below the saw.

Square the saw on the supporting surface and mark the location for four 5/16 inch holes to be drilled (Fig. 4B).

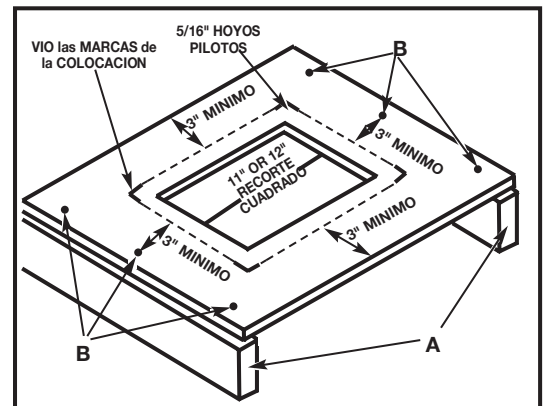


Fig. 4B

ASSEMBLING STAND

1. Assemble the stand as shown in Fig. 4C, using 16 M8x1.25x20mm carriage head bolts, 3/8" flat washers and M8x1.25 hex nuts. Align the holes in the stand legs (F) with the holes in the brackets. Insert the carriage head bolt through the hole in the leg and the hole in the bracket, place a flat washer on the carriage head bolt and thread a hex nut onto the carriage head bolt. Repeat this process for the 15 remaining holes in the legs and brackets.

NOTE: Loosely tighten the hardware for further adjustment.

Letters are on the stand brackets to ease assembly:

- A - Top front and rear brackets
- B - Top side brackets
- C - Bottom side brackets
- D - Bottom front and rear brackets

2. Attach the rubber feet (E) Fig. 4C to the bottom of each leg (F).

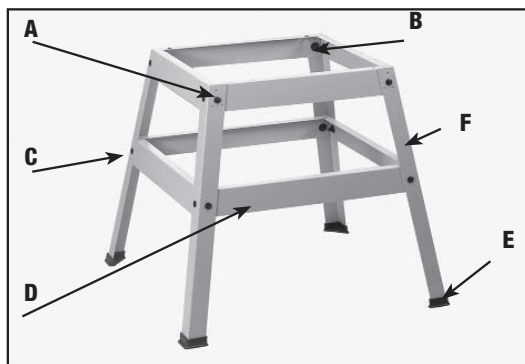


Fig. 4C

SAW TO STAND

1. Turn saw table face down on a piece of cardboard to protect the table surface. Place stand upside down onto saw and align the four holes in the stand with the mounting holes in the saw.
2. Place a 3/8" flat washer on a M8x1.25x45mm hex head screw. Insert the hex head screw through the mounting hole in the saw and the mounting hole in the stand. Place another 3/8" flat washer on the hex head screw and thread a M8x1.25 hex nut on the screw and loosely tighten. Complete this process for the other three holes.
3. Stand the saw upright, as shown in Fig. 4D (Saw is shown fully assembled here).
4. Push down on top of the saw so that the legs of the stand adjust to the surface of the floor. Tighten all hardware securely.

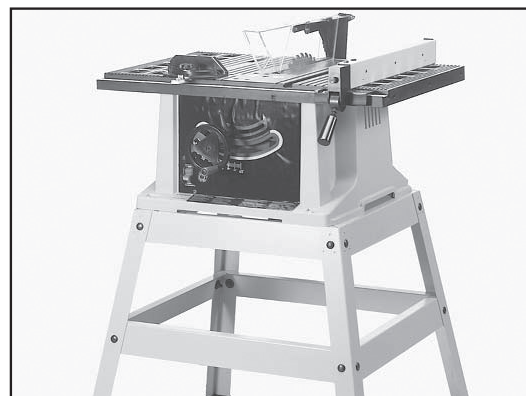


Fig. 4D

ASSEMBLING BLADE RAISING AND LOWERING HANDWHEEL

1. Insert special screw (C) through handle (B) Fig.5 and assembly handle to handwheel (A) by threading screw clockwise into handwheel. Then push on handle cover (D).
2. Fig. 6, illustrates the handle (B) assembled to handwheel (A).
3. Assemble handwheel (A) Fig. 7, to shaft (B) making sure the flat on inside of handwheel lines up with flat on shaft.
4. Fasten handwheel (A) Fig. 8, to shaft (B) Fig. 7, using a M6x1x12mm flat head screw (C) Fig. 8.

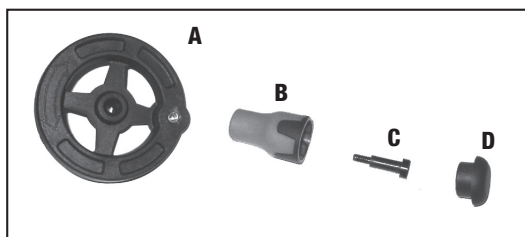


Fig. 5



Fig. 6

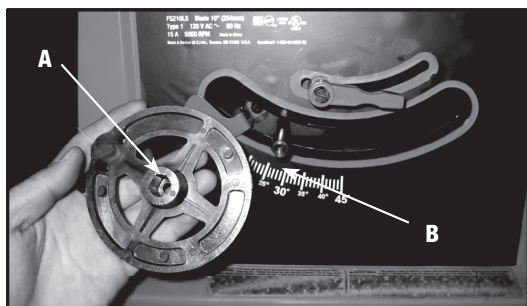


Fig. 7

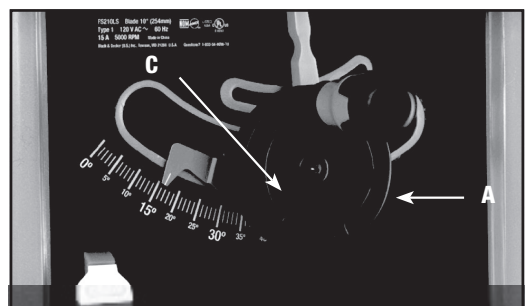


Fig. 8

ATTACHING BLADE GUARD AND SPLITTER ASSEMBLY

⚠ WARNING

DISCONNECT MACHINE FROM POWER SOURCE.

⚠ WARNING

PROPERLY ALIGN THE BLADE GUARD AND SPLITTER ASSEMBLY WITH THE SAW BLADE TO PREVENT KICKBACK.

1. Position the blade 90 degrees to the table and lock in place.
2. Fasten the splitter support bracket (A) Fig. 9 to the splitter bracket (B) using two 1/4-20x1/2" hex head screws (C) and two 1/4" external tooth lockwashers (D).

NOTE: Loosely tighten the screws for further adjustment.

3. Locate the 1/4-20x2-1/4" hex head screw (G) Fig. 10. Place the 1/4" internal tooth lockwasher (O) M6.4 flat washer (P) and the 1/4" external tooth lockwasher (R) on the screw (G).
4. Position the recessed end (E) Fig. 11 of the splitter bracket (B) against the end of the pivot rod (F), and fasten using the assembly in STEP 3.

NOTE: Loosely tighten the hardware for further adjustment.

5. Position the splitter (H) Fig. 13 against the splitter support bracket, making certain the two protrusions (K) on the splitter support bracket are inside the slot of splitter (H).

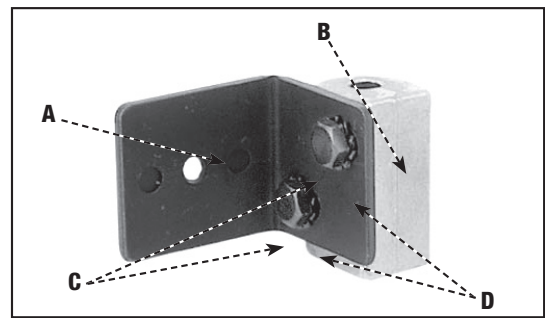


Fig. 9

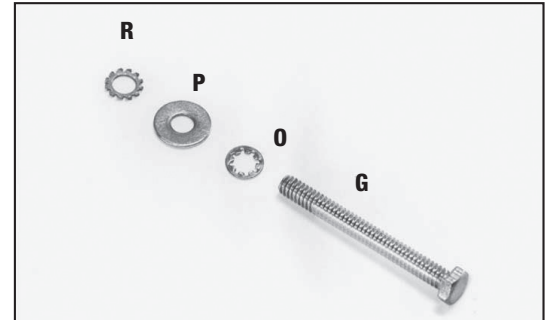


Fig. 10

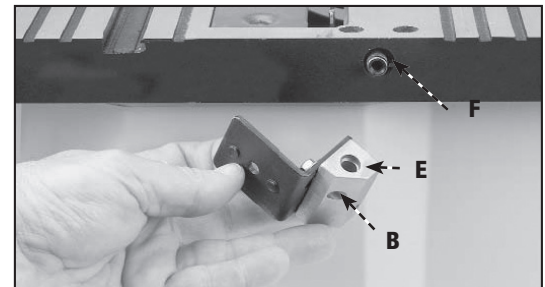


Fig. 11

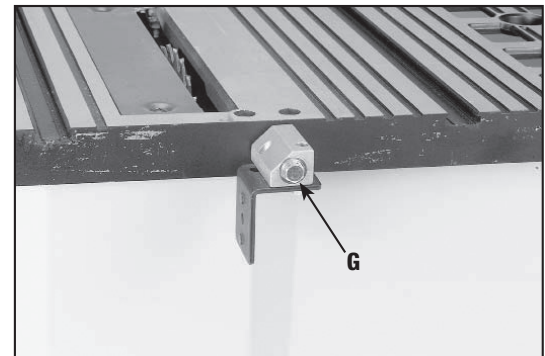


Fig. 12

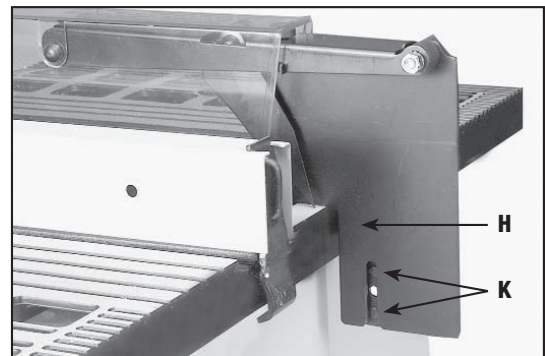


Fig. 13

6. Attach the splitter (H) Fig. 14 to the splitter support bracket (B). Place a 1/4" external tooth lockwasher and an M6.4 flat washer on an M6x1x20mm hex head screw (L).
7. Insert the screw (L) Fig. 14 through the splitter support bracket (C) and the splitter (H). Place an M6.4 flat washer and a 1/4" external tooth lock washer on the screw (L). Thread an M6x1 wing nut (M) Fig. 15 on the screw (L) Fig. 15.

NOTE: Before tightening the wing nut (M) Fig. 15, make certain a gap of at least 1/8" is between the bottom edge of the splitter (N) and the top surface of the table (P) and that the protrusions (K) are inside the slot of the splitter assembly (H).

8. Use a straight edge to see if the splitter (H) Fig. 16 is aligned with the saw blade (R). If an adjustment is necessary, the splitter (H) can be moved left or right and rotated.
9. When the splitter is properly aligned with the saw blade, tighten the screws (C) and (G) Fig. 17.

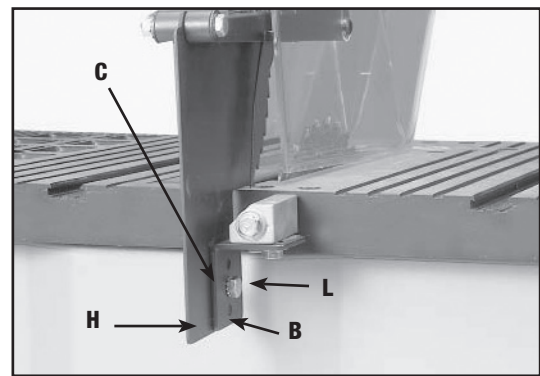


Fig. 14

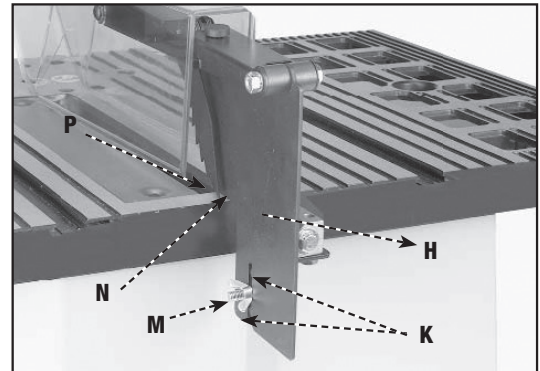


Fig. 15

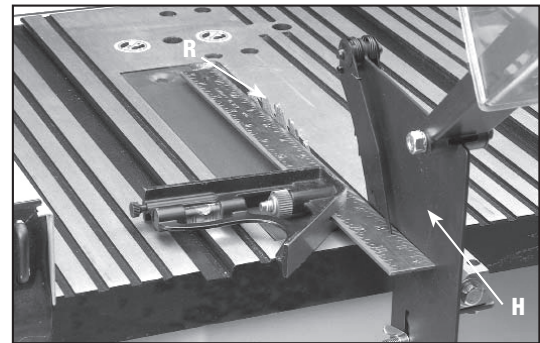


Fig. 16

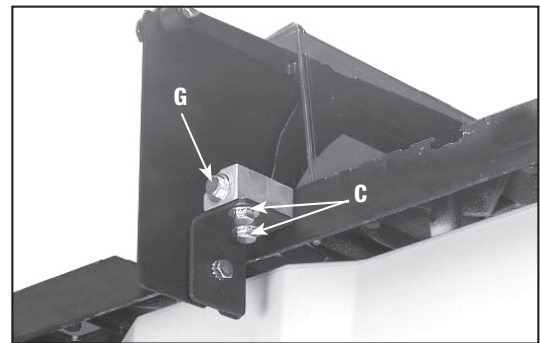


Fig. 17

MITER GAUGE

The miter gauge is shipped assembled and is supplied with a T-slot bar (A) Fig. 18 that is inserted into either one of the two T-slotted miter gauge grooves (B) located in the table top. The T-slot prevents the miter gauge from falling when it is extended beyond the front of the table when cross-cutting extra wide workpieces.

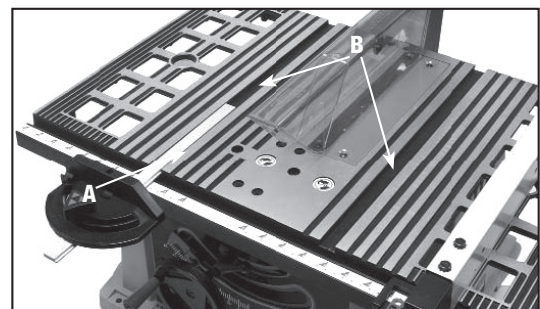


Fig. 18

⚠ WARNING

DISCONNECT MACHINE FROM POWER SOURCE.

ATTACHING MITER GAUGE HOLDER

1. Attach the spring clip (E) Fig. 19 to the miter gauge holder (A) using an M4x.7x10mm pan head screw (F), 3/16" external tooth lockwasher (B) and M4x.7 hex nut.

NOTE: The hex nut (G) Fig. 20 will fit into the recess at the back of the miter gauge holder (A) Fig. 19 to keep the spring clip (E) secured to the miter gauge holder.

2. Attach the miter gauge holder (A) Fig. 21 to the left side of the saw cabinet using the four M4x.2x10mm screws (B) Fig. 22, and 3/16" flat washers (C) from inside of the saw cabinet.
3. Fig. 23 illustrates the miter gauge (D) inserted into the holder.

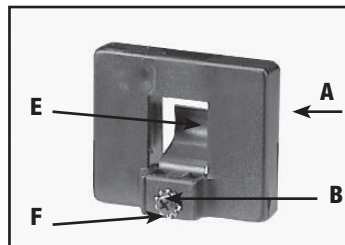


Fig. 19

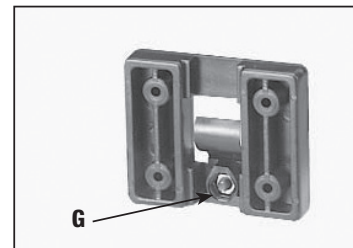


Fig. 20

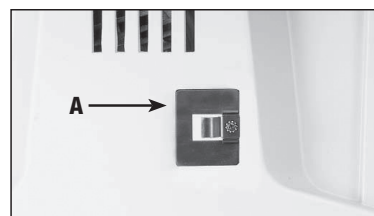


Fig. 21

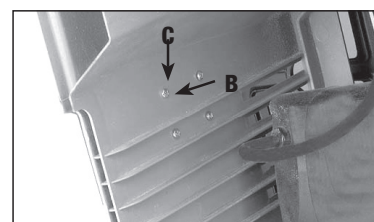


Fig. 22

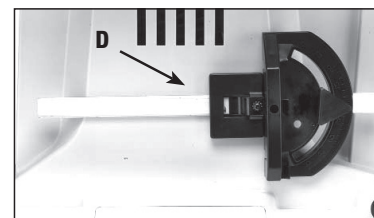


Fig. 23

ASSEMBLING RIP FENCE

1. Thread the M8x1.25 hex nut (A) Fig. 24, approximately halfway on the stud of the handle (B).
2. Thread the handle (B) Fig. 24 into the tapped hole (C) in the fence cam (D). Tighten the hex nut (A) Fig. 25 against the cam (D).
3. The rip fence is usually set up on the right hand side of the saw table. Lift the lock handle (B) Fig. 26 and position the fence on the table. Push down on the handle (B) Fig. 26 to lock the fence in place.

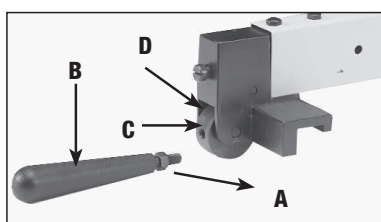


Fig. 24

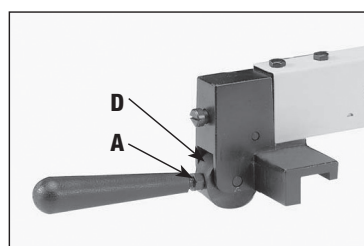
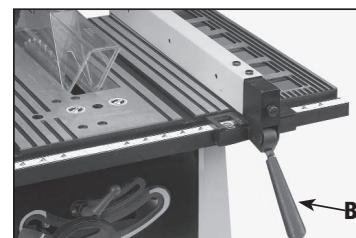


Fig. 25



OPERATION

OPERATIONAL CONTROLS AND ADJUSTMENTS

STARTING AND STOPPING SAW

The on/off switch (A) Fig. 27 is located on the front of the saw cabinet. To turn the saw "ON", move the switch (A) up to the "ON" position. To turn the saw "OFF", move the switch (A) down to the "OFF" position.

⚠ WARNING

MAKE SURE THAT THE SWITCH IS IN THE "OFF" POSITION BEFORE PLUGGING IN THE POWER CORD. IN THE EVENT OF A POWER FAILURE, MOVE THE SWITCH TO THE "OFF" POSITION. AN ACCIDENTAL START-UP CAN CAUSE INJURY.

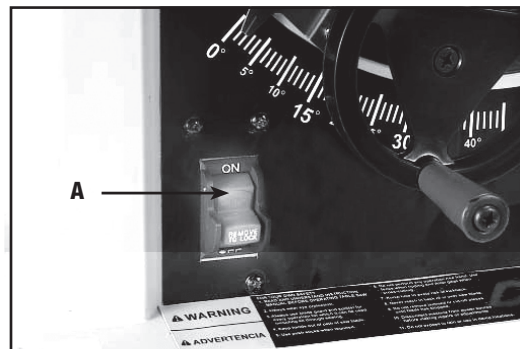


Fig. 27

LOCKING SWITCH IN THE "OFF" POSITION

IMPORTANT: When the tool is not in use, the switch should be locked in the "OFF" position to prevent unauthorized use. To lock the tool, grasp the switch toggle (B) and pull it out of the switch (Fig. 28). With the switch toggle (B) removed, the switch will not operate. However, should the switch toggle be removed while the saw is running, the machine can be turned "OFF," but cannot be restarted without re-inserting the switch toggle (B).

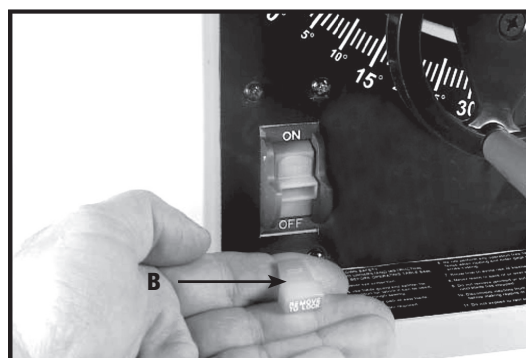


Fig. 28

BLADE HEIGHT ADJUSTMENT

To adjust the height of the saw blade, turn the handwheel (A) Fig. 29. Turning the handwheel clockwise lowers the blade and turning the handwheel counterclockwise raises the blade.

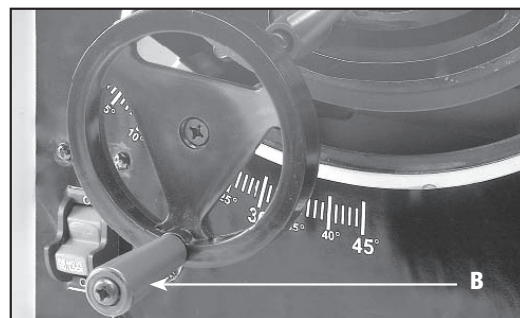


Fig. 29

BLADE TILT ADJUSTMENT

To tilt the saw blade, loosen the lock handle (A) Fig. 30 and move the handwheel (B) until the blade is at the desired angle. Tighten the lock handle (A).

NOTE: The lock handle (A) is spring-loaded. Pull out on the handle (A) and reposition it on the serrated stud located underneath the handle.

⚠ WARNING

THE BLADE TILTING LOCK HANDLE (A) MUST BE LOCKED DURING ALL CUTTING OPERATIONS.

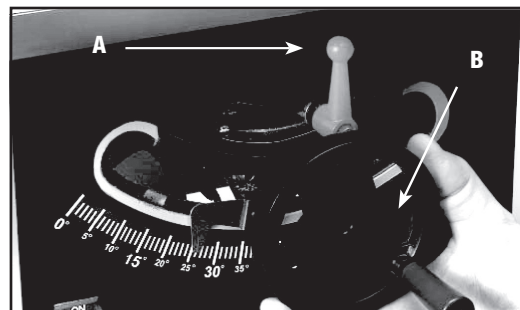


Fig. 30

90 AND 45 DEGREE POSITIVE STOP ADJUSTMENTS

Your saw is equipped with positive stops for rapid and accurate positioning of the saw blade at 90 and 45 degrees to the table.

▲ WARNING

DISCONNECT MACHINE FROM POWER SOURCE.

TO ADJUST POSITIVE STOP AT 90 DEGREES

1. Raise the saw blade to its maximum height.
2. Loosen the blade tilting lock handle (A) Fig. 30, move the blade tilting mechanism (B) as far as possible to the left, and tighten the blade tilting lock handle (A).
3. Place a square (A) Fig. 31 on the table with one end of the square against the blade, and check to see if the blade is 90 degrees to the table. If not, loosen the screw (B) Fig. 31 a few turns and move the blade tilting mechanism until the blade is 90 degrees to the table. Tighten the blade tilting lock handle (A) Fig. 30, and tighten the screw (B) Fig. 31 until it stops.

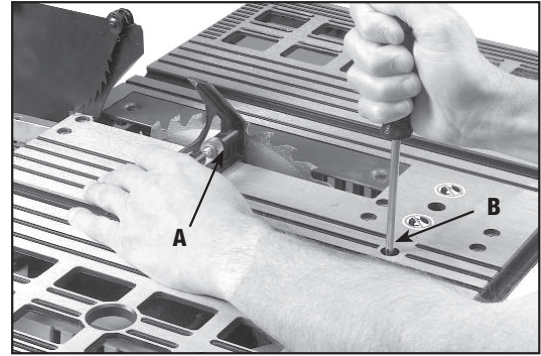


Fig. 31

TO ADJUST POSITIVE STOP AT 45 DEGREES

1. Raise the saw blade to its maximum height.
2. Loosen the blade tilting lock handle (A) Fig. 31, move the blade tilting mechanism (B) as far as possible to the right, and tighten the blade tilting lock handle (A).
3. Place a square (A) Fig. 32 on the table with one end of the square against the blade, and see if the blade is 45 degrees to the table. If not, loosen the screw (C) Fig. 32 a few turns and move the blade tilting mechanism (B) Fig. 30, until the blade is 45 degrees to the table. Tighten the blade tilting lock handle (A) Fig. 30, and tighten the screw (C) Fig. 32 until it stops.

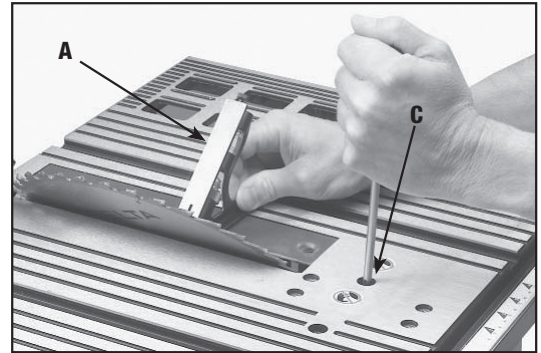


Fig. 32

RIP FENCE OPERATION AND ADJUSTMENTS

1. To move the rip fence (A) Fig. 33 along the table, lift up the fence locking lever (B), slide the fence to the desired location on the table, and push down the fence locking lever (B).
2. The pointer indicates the distance from the fence to the saw blade. If an adjustment is required, loosen the screw (C) Fig. 37 and adjust.

IMPORTANT: The rip fence must be properly aligned to the miter gauge slot to prevent kickback when ripping.

3. The saw blade is set parallel to the miter gauge slot at the factory. The fence must be parallel to the miter gauge slot to do accurate work and to prevent kickback when ripping. To check the alignment:
4. Position the fence next to the miter gauge slot (Fig. 33). Clamp the fence to the table by pushing the locking lever (B) down. The edge of the fence should be parallel to the miter gauge slot.
5. If an adjustment is necessary, loosen the two screws (D) Fig. 33, and lift the locking lever (B). While holding the fence bracket (F) firmly toward the front of the saw, move the rear of the fence (A) until it is parallel with the miter gauge slot. Tighten two screws (D) and push locking lever down (B).
6. Adjust the clamping action of the fence (A) Fig. 33 by lifting the locking lever (B) and turning the screw (E) clockwise to increase, or counterclockwise to decrease the clamping action of the fence.

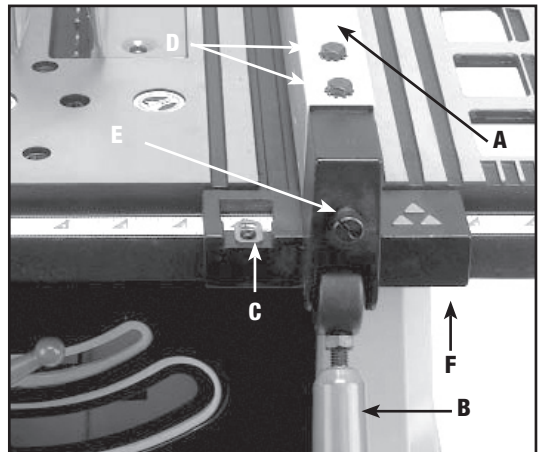
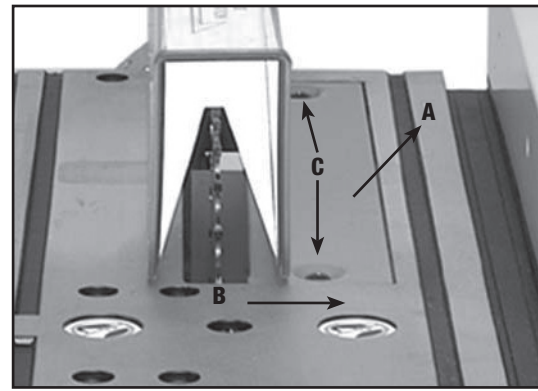


Fig. 33

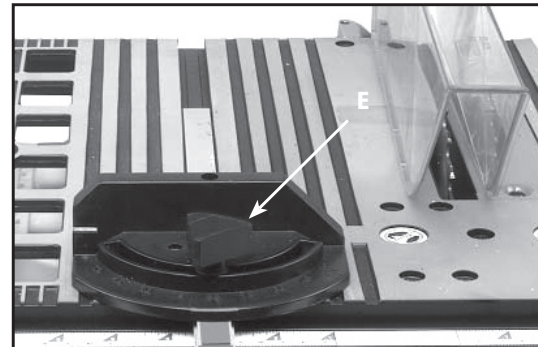
⚠ WARNING**DISCONNECT MACHINE FROM POWER SOURCE.****TABLE INSERT ADJUSTMENT**

1. Make sure that the table insert (A) Fig. 33A, is flush with, or slightly below, the surface of the table (B) on the front edge of the insert and flush with, or slightly above the surface of the table on the back edge of the insert.
2. If the table insert is above the surface of the table, tighten the two table insert screws (C) Fig. 33A to lower the insert.

**Fig. 33A****MITER GAUGE OPERATION AND ADJUSTMENTS**

For cross-cutting (blade set 90 degrees to the table), the miter gauge can be used in either table slot. For bevel cross-cutting (with the blade tilted), use the miter gauge in the right table slot only so that the blade will be tilted away from the miter gauge and your hands.

To operate the miter gauge, loosen the lock knob (E) Fig. 34, and rotate the miter gauge to the desired angle.

**Fig. 34****ADJUSTING BLADE PARALLEL TO MITER GAUGE SLOTS**

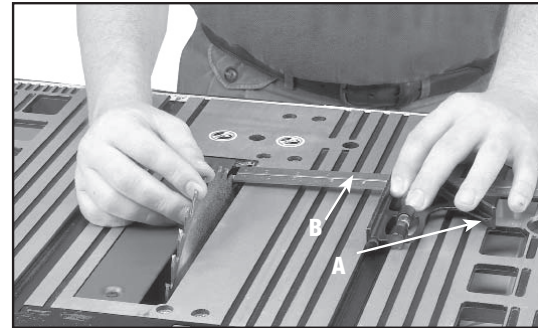
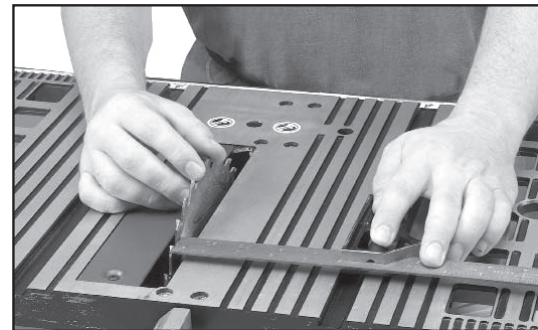
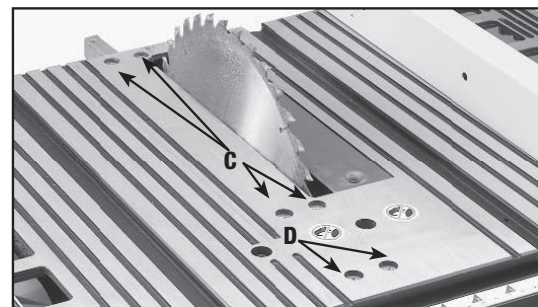
The blade was adjusted parallel to the miter gauge slots at the factory. In order to ensure accurate cuts and help prevent kickback, check this adjustment.

To adjust:

⚠ WARNING**DISCONNECT MACHINE FROM POWER SOURCE.**

1. Raise the blade to its highest position and adjust the blade so that it is 90 degrees to the table.
2. Select a tooth on the saw blade that is set to the left. Mark this tooth with a pencil or marker.
3. Use a combination square (A) Fig. 35 against the miter gauge slot and adjust the blade (B) of the square until it touches the marked tooth.
4. Rotate the blade and check the same marked blade tooth at the rear of the saw table (Fig. 36).
5. If the front and back measurements (Figs. 35 and 36) are not identical, you can adjust the blade. Start by loosening the nuts below the four screws (C) Fig. 37 on the table. Then loosen the screws (C). Carefully move the saw blade until the blade is parallel to the miter gauge slot. When done, tighten four nuts under the table and the four screws (C) Fig. 37 securely.

NOTE: If sufficient adjustment cannot be achieved by loosening the screws (C) Fig. 37, loosen the screw (D) Fig. 37 necessary to make the adjustment.

**Fig. 35****Fig. 36****Fig. 37**

CHANGING THE BLADE

⚠ WARNING

DISCONNECT MACHINE FROM POWER SOURCE.

Use only 10" diameter saw blades rated for 4700 RPM or higher. Use only saw blades with 5/8" arbor holes.

1. Raise the saw blade to its maximum height and remove the table insert (A) Fig. 38.
2. Place a piece of wood (B) Fig. 38 flat on the table against the blade so that a tooth of the blade can "grab" the wood to keep the blade from turning. Remove the arbor nut (C) with the blade removal wrench (D). Turn the nut (C) counter-clockwise to remove. Remove the outside blade flange (E) and saw blade (F).
3. Reverse the procedure to install the new blade.

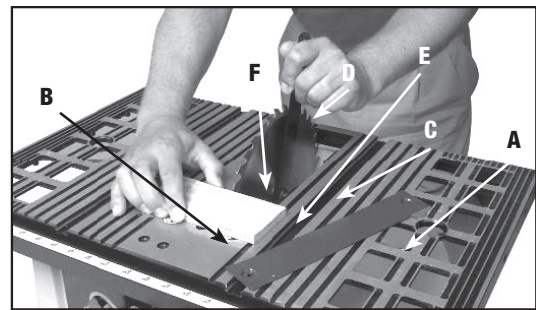


Fig. 38

MACHINE USE

Common sawing operations include ripping and crosscutting plus a few other standard operations of a fundamental nature. As with all power machines, there is a certain amount of hazard involved with the operation and use of the machine. Using the machine with the respect and caution demanded as far as safety precautions are concerned, will considerably lessen the possibility of personal injury. However, if normal safety precautions are overlooked or completely ignored, personal injury to the operator can result. The following information describes the safe and proper method for performing the most common sawing operations.

⚠ WARNING

THE USE OF ATTACHMENTS AND ACCESSORIES NOT RECOMMENDED BY BLACK & DECKER MAY RESULT IN THE RISK OF INJURY TO THE USER OR OTHERS.

CROSS-CUTTING

Cross-cutting requires the use of the miter gauge to position and guide the work. Place the work against the miter gauge and advance both the gauge and work toward the saw blade, as shown in Fig. 39. The miter gauge may be used in either table slot. When bevel cutting (blade tilted), use the table groove that does not cause interference of your hand or miter gauge with the saw blade guard. Start the cut slowly and hold the work firmly against the miter gauge and the table. One of the rules in running a saw is that you never hang onto or touch a free piece of work. Hold the supported piece, not the free piece that is cut off. The feed in cross-cutting continues until the work is cut in two, and the miter gauge and work are pulled back to the starting point. Before pulling the work back, it is good practice to give the work a little sideways shift to move the work slightly away from the saw blade. Never pick up any short length of free work from the table while the saw is running. Never touch a cut-off piece unless it is at least a foot long.

For added safety and convenience the miter gauge (A) can be fitted with an auxiliary wood-facing (B), as shown in Fig. 39A, that should be at least 1 inch higher than the maximum depth of cut, and should extend out 12 inches or more to one side or the other depending on which miter gauge slot is being used. This auxiliary woodfacing (B) can be fastened to the front of the miter gauge by using two wood screws (C) through the holes provided in the miter gauge body and into the woodfacing.

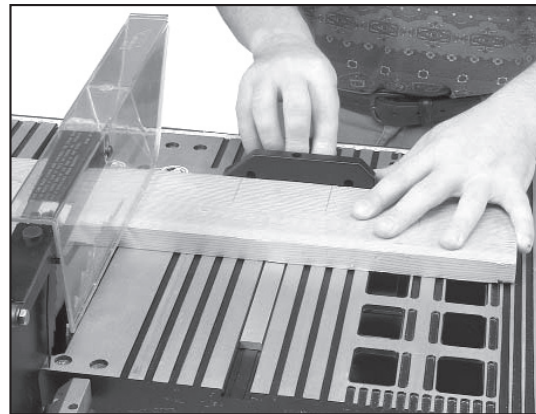


Fig. 39

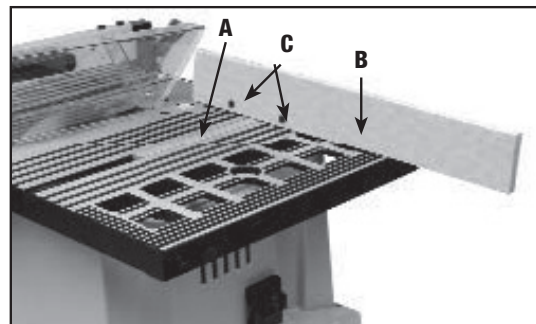


Fig. 39A

⚠ WARNING

NEVER USE THE FENCE AS A CUT-OFF GAUGE WHEN CROSS CUTTING.

When cross-cutting a number of pieces to the same length, a block of wood (B) Fig. 39B can be clamped to the fence and used as a cut-off gauge as shown in Fig. 39B. It is important that this block of wood always be positioned in front of the saw blade as shown. Once the cut-off length is determined, secure the fence and use the miter gauge to feed the work into the cut. This block of wood allows the cut-off piece to move freely along the table surface without binding between the fence and the saw blade, thereby lessening the possibility of kickback and injury to the operator.

⚠ WARNING

WHEN USING THE BLOCK (B) FIG. 39B, AS A CUT-OFF GAUGE, IT IS VERY IMPORTANT THAT THE REAR END OF THE BLOCK BE POSITIONED SO THE WORK PIECE IS CLEAR OF THE BLOCK BEFORE IT CONTACTS THE BLADE.

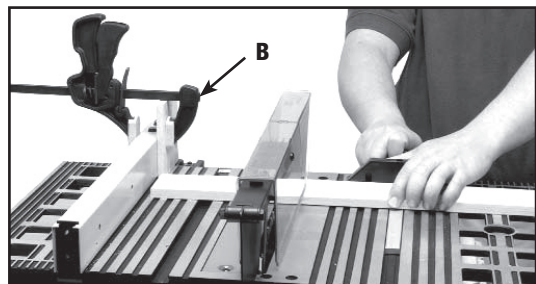


Fig. 39B

RIPPING

Ripping is cutting lengthwise through a board. The rip fence (A) Fig. 40 is used to position and guide the work. One edge of the work rides against the rip fence while the flat side of the board rests on the table. Since the work is pushed along the fence, it must have a straight edge and make solid contact with the table. The saw blade guard must be used. The guard has anti-kickback fingers to prevent kickback and a splitter to prevent the wood kerf from closing and binding the blade.

1. Start the motor and advance the work holding it down and against the fence. Never stand in the line of the saw cut when ripping. Hold the work with both hands and push it along the fence and into the saw blade (Fig. 40). The work can then be fed through the saw blade with one or two hands. After the work is beyond the saw blade and anti-kickback fingers, the hand is removed from the work. When this is done the work will either stay on the table, tilt up slightly and be caught by the end of the rear guard, or slide off the table to the floor. Alternately, the feed can continue to the end of the table, after which the work is lifted and brought along the outside edge of the fence. The cut-off stock remains on the table and is not touched until the saw blade has stopped, unless it is a large piece allowing safe removal. When ripping boards longer than three feet, use a work support at the rear of the saw to keep the workpiece from falling off the saw table.
2. If the ripped work is less than 4 inches wide, a push stick should always be used to complete the feed, as shown in Fig. 41. The push stick can easily be made from scrap material as explained in the section "CONSTRUCTING A PUSH STICK."
3. Ripping narrow pieces can be dangerous if not done carefully. Narrow pieces usually cannot be cut with the guard in position. If the workpiece is short enough, use a pushboard. When ripping material under 2 inches in width, a flat pushboard is a valuable accessory since ordinary type sticks may interfere with the blade guard. When using a pushboard, the width of the pushboard must be added to the width of the rip fence position setting. A flat pushboard can be constructed as shown in Fig. 43 and should be used as shown in Fig. 42.

NOTE: Some special operations (when using the moulding cutterhead) require the addition of an auxiliary wood facing to the fence, not included.

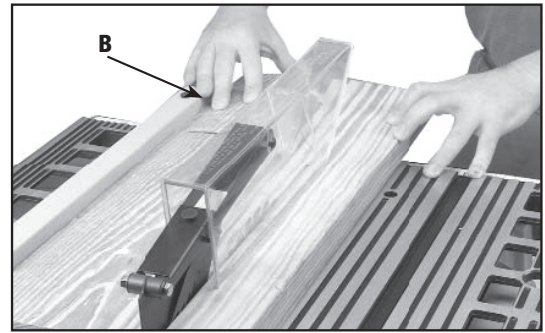


Fig. 40

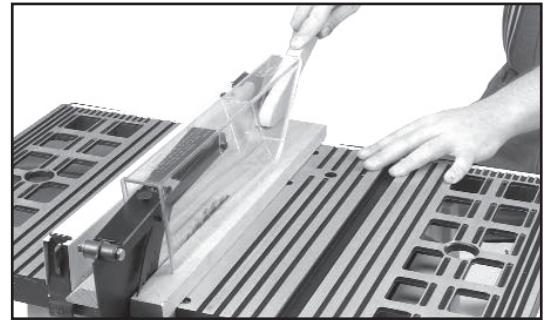


Fig. 41

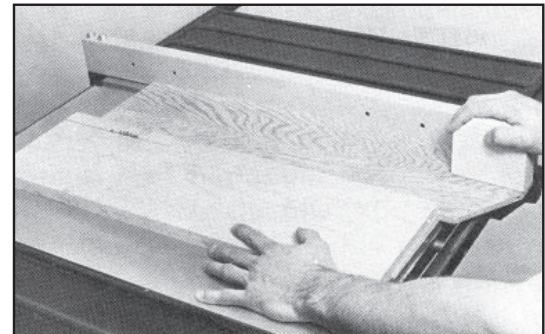


Fig. 42

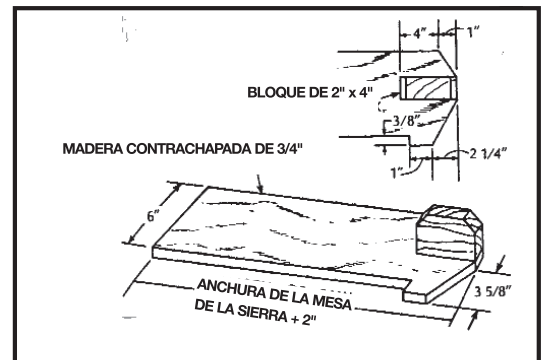


Fig. 43

1. Dadoing is cutting a rabbet or wide groove into the work. Most dado head sets are made up of two outside saws and four or five inside cutters, (Fig. 44). Various combinations of saws and cutters are used to cut grooves from 1/8" to 13/16" for use in shelving, making joints, tenoning, grooving, etc. The cutters are heavily swaged and must be arranged so that this heavy portion falls in the gullets of the outside saws, as shown in Fig. 45. The saw and cutter overlap is shown in Fig. 46, (A) being the outside saw, (B) an inside cutter, and (C) a paper washer or washers, used as needed to control the exact width of groove. A 1/4" groove is cut by using the two outside saws. The teeth of the saws should be positioned so that the raker on one saw is beside the cutting teeth on the other saw.
2. Attach the dado head set (D) Fig. 47, to the saw arbor.

NOTE: THE OUTSIDE ARBOR FLANGE CAN NOT BE USED WITH THE DADO HEAD SET, TIGHTEN THE ARBOR NUT AGAINST THE DADO HEAD SET BODY. DO NOT LOSE THE OUTSIDE ARBOR FLANGE. IT WILL BE NEEDED WHEN REATTACHING A BLADE TO THE ARBOR.

3. Fig. 48, shows a typical dado operation using the miter gauge as a guide.

⚠ CAUTION

THE DADO HEAD SET TABLE INSERT (E) FIG. 47, MUST BE USED IN PLACE OF THE STANDARD TABLE INSERT. THIS IS AVAILABLE AS A SERVICE PART THROUGH A BLACK & DECKER SERVICE CENTER.

⚠ WARNING

THE BLADE GUARD AND SPLITTER ASSEMBLY CANNOT BE USED WHEN DADOING AND MUST BE REMOVED OR SWUNG TO THE REAR OF THE SAW. AUXILIARY JIGS, FIXTURES, PUSH STICKS AND FEATHER BOARDS SHOULD ALSO BE USED.

⚠ CAUTION

NEVER USE THE DADO HEAD IN A BEVEL POSITION.

⚠ WARNING

ALWAYS INSTALL BLADE GUARD AFTER OPERATION IS COMPLETED.

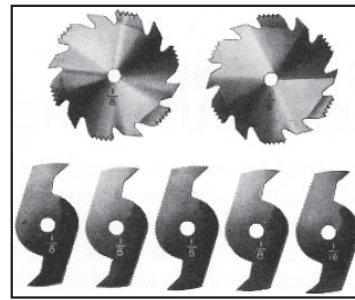


Fig. 44

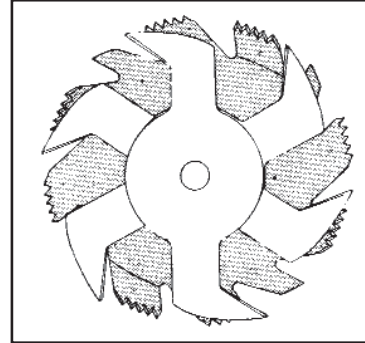


Fig. 45

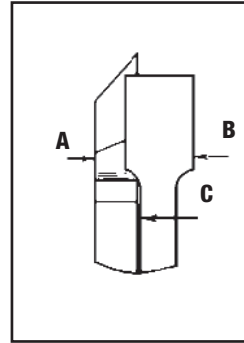


Fig. 46

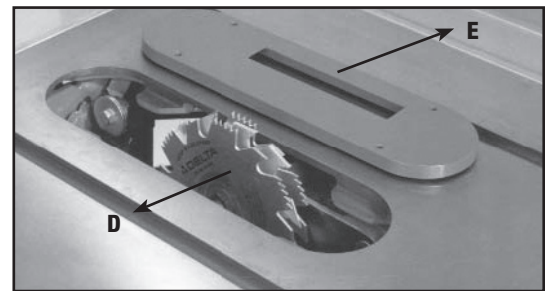


Fig. 47

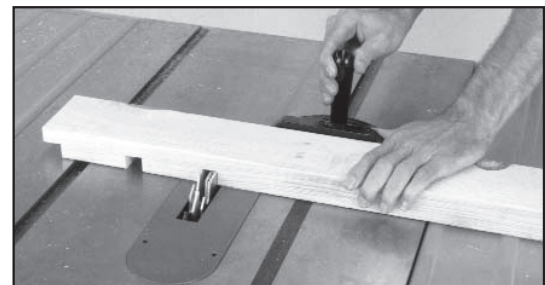
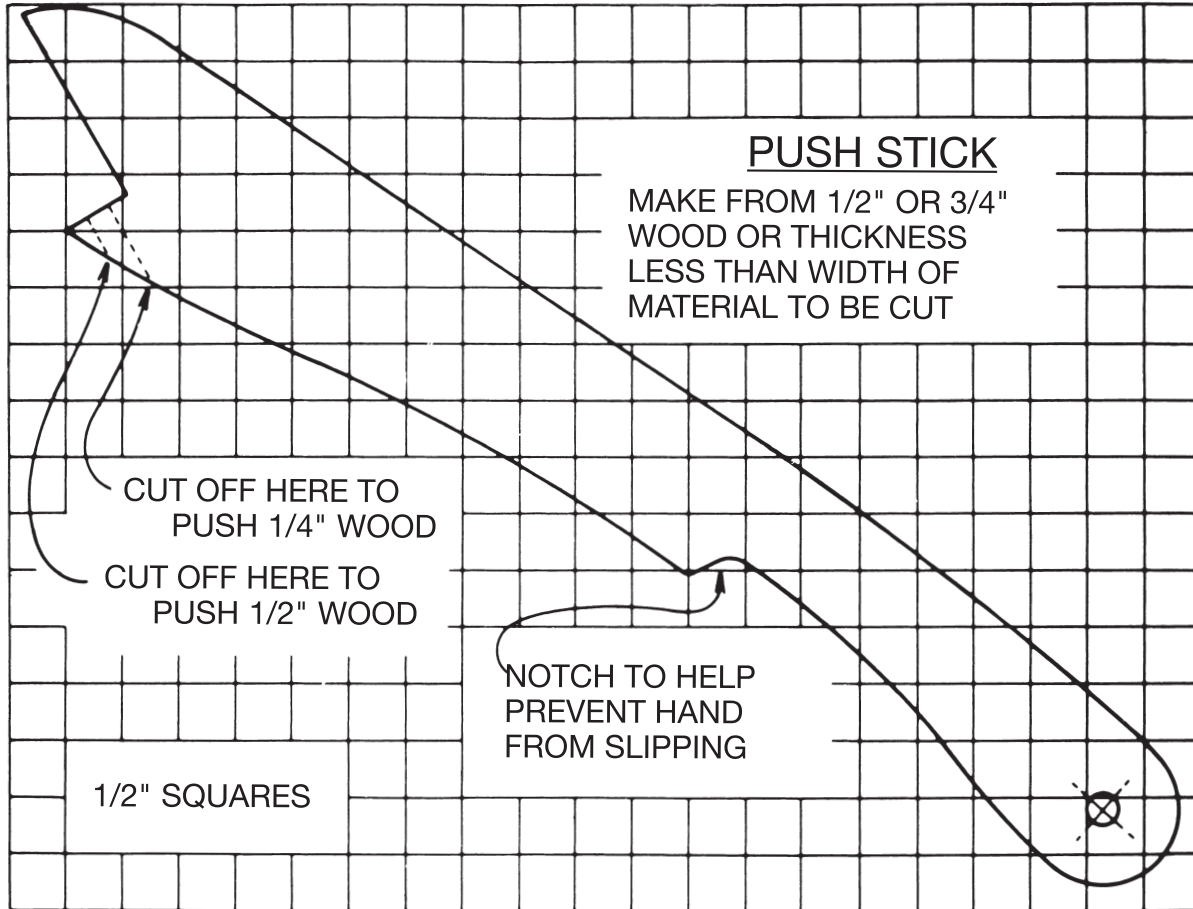


Fig. 48

CONSTRUCTING A PUSH STICK

When ripping work less than 4 inches wide, use a push stick to complete the feed. The push stick can easily be made from scrap material by following the pattern shown.



CONSTRUCTING A FEATHERBOARD

Fig. 49 illustrates the dimensions for making a typical featherboard. Make the featherboard from a straight piece of wood that is free of knots and cracks. Featherboards are used to keep the work in contact with the fence and table and to help prevent kickbacks. Clamp the featherboards to the fence and table so that the leading edge of the featherboards will support the workpiece until the cut is complete. Use featherboards for all non "thru-sawing" operations where the guard and spreader assembly must be removed (see Fig. 50). Always replace the guard and spreader assembly when the non thru-sawing operation is completed.

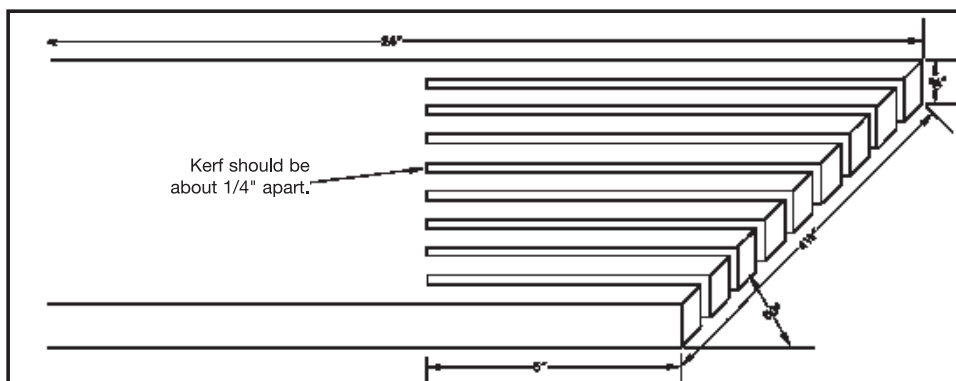


Fig. 49

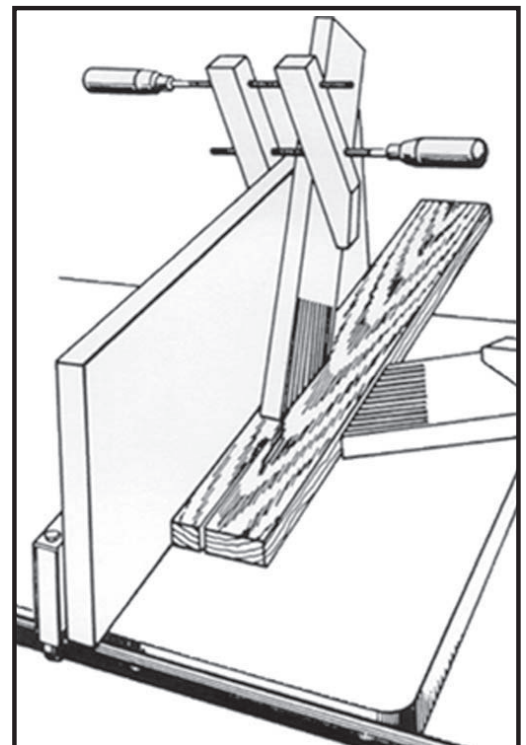


Fig. 50

MAINTENANCE

Periodically blow out all air passages with dry compressed air. All plastic parts should be cleaned with a soft damp cloth. NEVER use solvents to clean plastic parts. They could possibly dissolve or otherwise damage the material.

⚠ WARNING

Wear ANSI Z87.1 safety glasses while using compressed air.

FAILURE TO START

Should your machine fail to start, check to make sure the prongs on the cord plug are making good contact in the outlet. Also, check for blown fuses or open circuit breakers in the line.

LUBRICATION

Apply household floor paste wax to the machine table and tension table or other work surface weekly.

PROTECTING CAST IRON FROM RUST

To clean and protect cast iron tables from rust, you will need the following materials: 1

pushblock from a jointer, 1 sheet of medium Scotch-Brite™ Blending Hand Pad, 1 can of WD-40®, 1 can of degreaser, 1 can of TopCote® Aerosol. Apply the WD-40 and polish the table surface with the Scotch-Brite pad using the pushblock as a holddown. Degrease the table, then apply the TopCote® accordingly.

SPECIFICATIONS VOLTAGE

AR	220V ~ 50Hz
B2C	220V ~ 50-60Hz
B3	120V ~ 60Hz
B2	220V ~ 60Hz
BR	127V~ 60Hz
POWER	1500W
NO-LOAD SPEED	0-5000 rpm

TROUBLESHOOTING

BE SURE TO FOLLOW SAFETY RULES AND INSTRUCTIONS

TROUBLE: SAW WILL NOT START

WHAT'S WRONG?

1. Saw not plugged in.
2. Fuse blown or circuit breaker tripped.
3. Cord damaged.
4. Brushes worn out.

WHAT TO DO...

1. Plug in saw.
2. Replace fuse or reset circuit breaker.
3. Have cord replaced by authorized service center.
4. Have brushes replaced by authorized service center.

TROUBLE: SAW MAKES UNSATISFACTORY CUTS

WHAT'S WRONG?

1. Dull blade.
2. Blade mounted backwards.
3. Gum or pitch on blade.
4. Incorrect blade for work being done.

WHAT TO DO...

1. Replace blade.
2. Turn blade around
3. Remove blade and clean with turpentine.
4. Change the blade

TROUBLE: SAW DOES NOT COME UP TO SPEED

WHAT'S WRONG?

1. Extension cord too light or too long.
2. Low house current.

WHAT TO DO...

1. Replace with adequate size cord.
2. Contact your electric company.

TROUBLE: MACHINE VIBRATES EXCESSIVELY

WHAT'S WRONG?

1. Stand or bench on uneven floor.
2. Damaged saw blade.

WHAT TO DO...

1. Reposition on flat level surface.
2. Replace blade.

SERVICE INFORMATION

Black & Decker offers a full network of company-owned and authorized service locations. All Black & Decker Service Centers are staffed with trained personnel to provide customers with efficient and reliable power tool service. Whether you need technical advice, repair, or genuine factory replacement parts, contact the Black & Decker location nearest you, or visit us at www.BlackandDecker-la.com

Solamente para propósito de Argentina:
Importado por: Black & Decker Argentina S.A.
Pacheco Trade Center
Colectora Este de Ruta Panamericana
Km. 32.0 El Talar de Pacheco
Partido de Tigre
Buenos Aires (B1618FBQ)
República de Argentina
No. de Importador: 1146/66
Tel. (011) 4726-4400

Imported by/Importado por:
Black & Decker do Brasil Ltda.
Rod. BR 050, s/nº - Km 167
Dist. Industrial II
Uberaba - MG - Cep: 38064-750
CNPJ: 53.296.273/0001-91
Insc. Est.: 701.948.711.00-98
S.A.C.: 0800-703-4644

Solamente para propósitos de CCA
Importado por: Black & Decker LLC
Calle Miguel Brostella Final
Edificio Milano I, Mezanine 5,6 y 7
El Dorado, Panama
Tel. 507-360.5700

Solamente para propósitos de Colombia
Importado por: Black & Decker de Colombia, S.A.
Carrera 85D # 51-65, Bodega 23
Complejo Logístico San Cayetano
Bogota - Colombia
Tel. 744-7100

Solamente para propósito de Chile:
Importado por: Black & Decker de Chile, S.A.
Av. Pdte. Eduardo Frei M. 6001-67 Conchalí
Santiago de Chile
Tel. (56-2) 687 1700

Solamente para propósito de México:
Importado por: Black & Decker S.A. de C.V.
Bosques de Cidros, Acceso Radiatas No.42
3a. Sección de Bosques de las Lomas
Delegación Cuajimalpa,
05120, México, D.F.
Tel. (52) 555-326-7100
R.F.C.: BDE810626-1W7

Black & Decker del Perú S.A.
Av. Enrique Meiggs 227. Pque. Industrial - Callao
Teléfono: (511) 452-5577
RUC 20266596805

Impreso en China
Impreso en China
Printed in China

90544326

11/12/09

Free Manuals Download Website

<http://myh66.com>

<http://usermanuals.us>

<http://www.somanuals.com>

<http://www.4manuals.cc>

<http://www.manual-lib.com>

<http://www.404manual.com>

<http://www.luxmanual.com>

<http://aubethermostatmanual.com>

Golf course search by state

<http://golfingnear.com>

Email search by domain

<http://emailbydomain.com>

Auto manuals search

<http://auto.somanuals.com>

TV manuals search

<http://tv.somanuals.com>