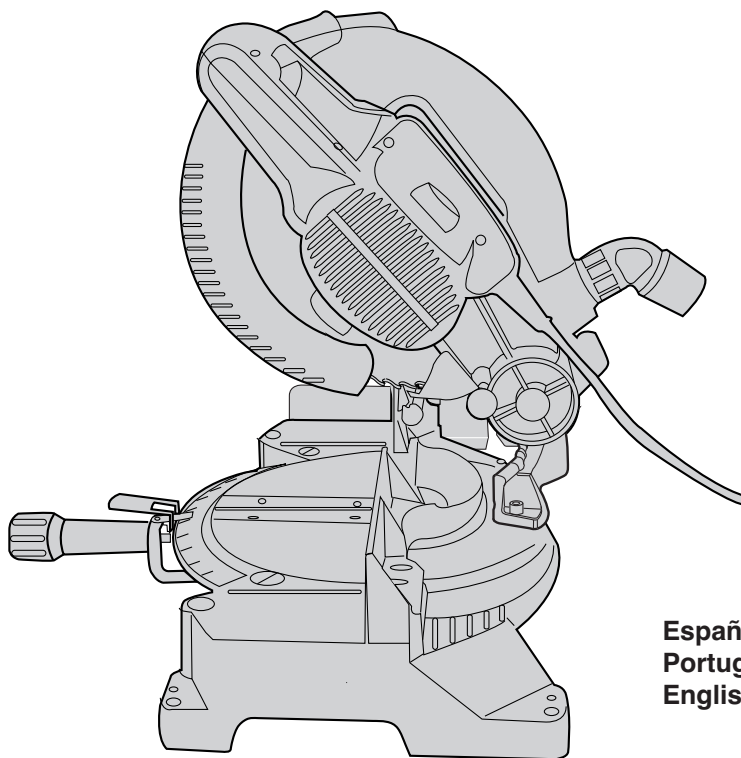




Sierra de Inglete de 10" (254mm)  
Serra de Esquadria de 10" (254mm)  
10" Miter Saw

## MANUAL DE INSTRUCCIONES MANUAL DE INSTRUÇÕES INSTRUCTION MANUAL

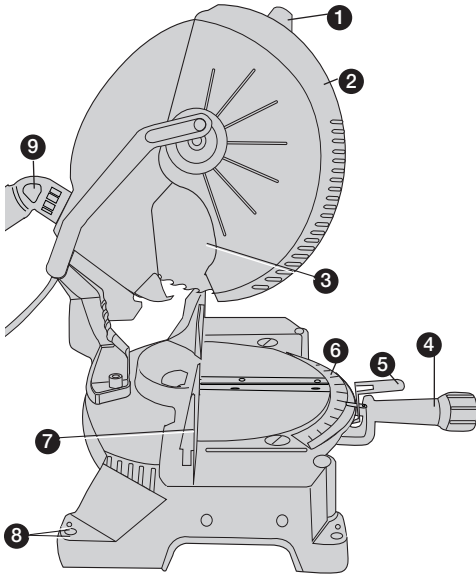
Cat. N° BT1400



Español	5
Português	15
English	25

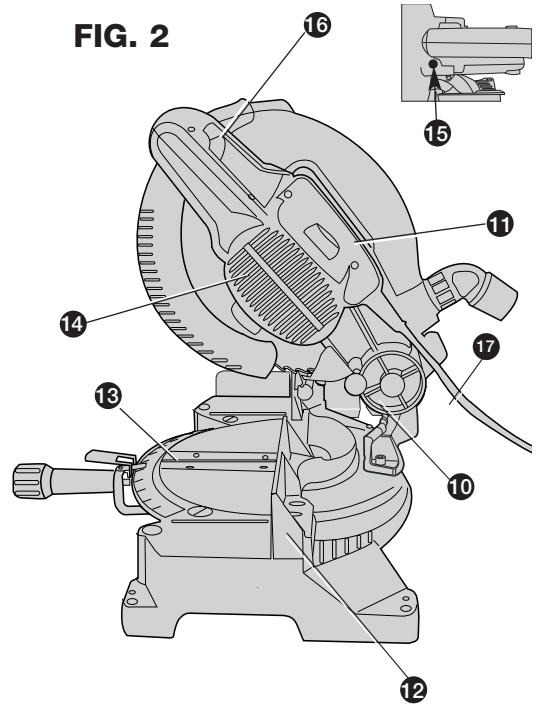
**ADVERTENCIA: LEASE ESTE INSTRUCTIVO ANTES DE USAR EL PRODUCTO.**  
**ADVERTÊNCIA: LEIA ESTAS INSTRUÇÕES ANTES DE USAR O PRODUTO.**  
**WARNING: READ INSTRUCTION MANUAL BEFORE USING PRODUCT.**

Download from [www.Somanuals.com](http://www.Somanuals.com). All Manuals Search And Download.

**FIG. 1**
**Descripción de los componentes (Fig. 1, 2) Descrição dos componente (Fig. 1 e 2) Parts Description (Fig. 1,2 )**

- FIG. 1**
1. Brazo de maniobra
  2. Protector
  3. Disco de corte
  4. Manija de la prensa del inglete
  5. Pasador del inglete
  6. Escala del inglete
  7. Guía lateral izquierda
  8. Orificio de montaje del banco
  9. Salida de polvo

- FIG. 2**
10. Pasador de seguridad
  11. Asidero
  12. Guía lateral derecha
  13. Placa de corte
  14. Caja del motor
  15. Botón del seguro del eje
  16. Interruptor del gatillo
  17. Perilla de fijación de bisel

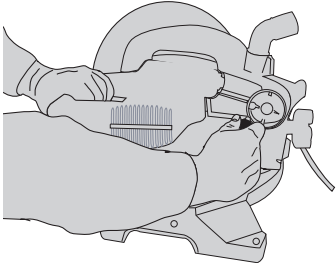
**FIG. 2**

- FIG. 1**
1. Empunhadura
  2. Protetor
  3. Disco de Corte
  4. Botão do prendedor do esquadro
  5. Trava do esquadro
  6. Escala do esquadro
  7. Guia lateral esquerda
  8. Orifícios para montagem da mesa
  9. Saída de pó

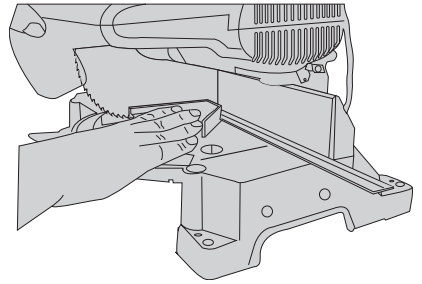
- FIG. 2**
10. Trava de Segurança
  11. Extensão para apoiar material (Adquirida Separadamente)
  12. Guia lateral direita
  13. Mesa
  14. Caixa do motor
  15. Pino de trava do eixo
  16. Interruptor do gatilho
  17. Botão do prendedor do chanfro

- FIG. 1**
1. Operating Handle
  2. Guard
  3. Saw Blade
  4. Miter Clamp Handle
  5. Miter Latch
  6. Miter Scale
  7. Left Side Fence
  8. Bench Mounting Hole
  9. Dust Spout
- FIG. 2**
10. Lock Down Pin
  11. Hand Indentation
  12. Right Side Fence
  13. Kerf Plate
  14. Motor Housing
  15. Spindle Lock Button
  16. Trigger Switch
  17. Bevel Clamp Knob

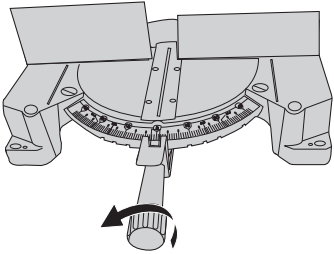
**FIG. 3**



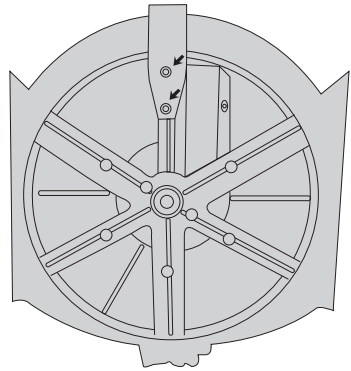
**FIG. 4**



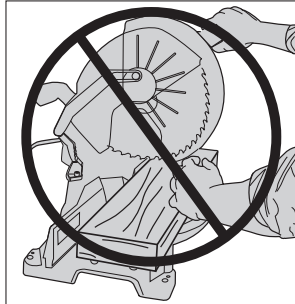
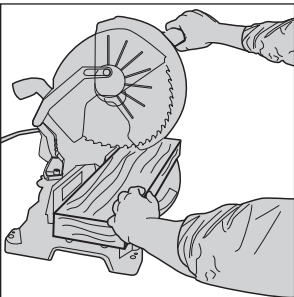
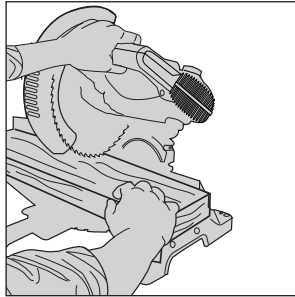
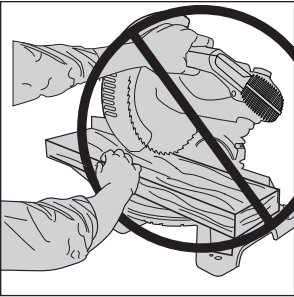
**FIG. 5**



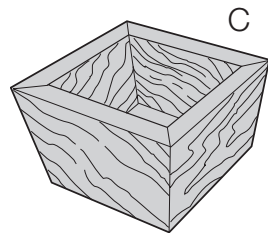
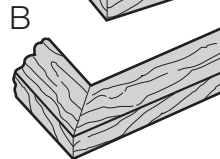
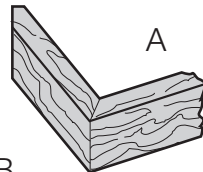
**FIG. 6**



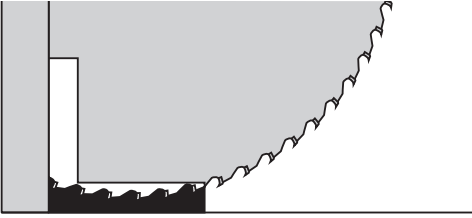
**FIG. 7**



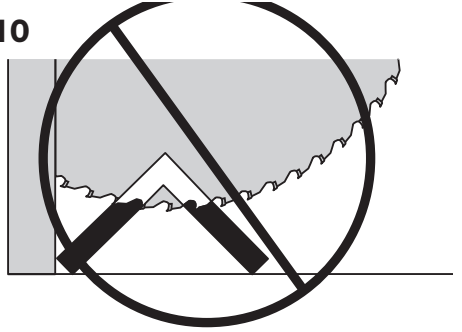
**FIG. 8**



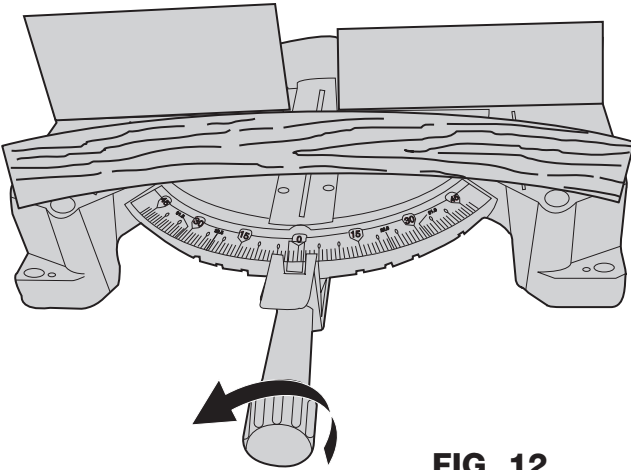
**FIG. 9**



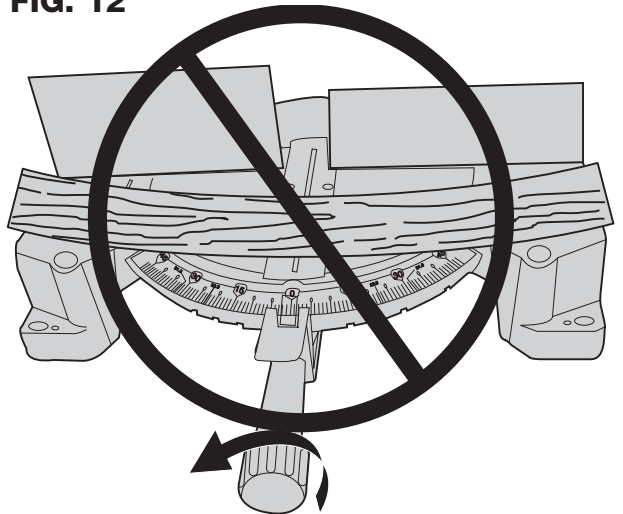
**FIG. 10**



**FIG. 11**



**FIG. 12**



## MANUAL DE INSTRUCCIONES

### Información Importante Que Usted Debe Conocer:

- Corte tan solo con discos bien afilados. Los discos desafilados no cortan adecuadamente y sobrecargan el motor.
- Si la sierra no corta con precisión, consulte el cuadro de DETECCIÓN DE PROBLEMAS de este manual.

### Instrucciones importantes de seguridad

**ADVERTENCIA:** Siempre que utilice herramientas eléctricas, debe seguir ciertas precauciones básicas de seguridad, a fin de reducir los riesgos de incendio, choque eléctrico y lesiones personales, entre las que se incluyen las siguientes:

### LEA TODAS LAS INSTRUCCIONES



#### Advertencias de Seguridad: Doble Aislamiento

Las herramientas con doble aislamiento se han elaborado de manera integral con dos capas separadas de aislamiento eléctrico o una con espesor doble entre usted y el sistema eléctrico que contienen. Las herramientas elaboradas con este sistema de aislamiento no requieren conectarse a tierra. Como resultado, su unidad está equipada con una clavija de dos patas que le permite emplear cordones de extensión sin preocuparse por tener una conexión a tierra.

**NOTA:** El doble aislamiento no substituye a las precauciones normales de seguridad cuando se opera esta herramienta. La finalidad de este sistema de aislamiento es ofrecer a usted protección añadida contra la lesión resultante de fallas en el aislamiento eléctrico interno de la herramienta.



**PRECAUCION:** UTILICE SOLAMENTE REFACCIONES IDENTICAS CUANDO SE HAGA SERVICIO. Repare o reemplace los

cables dañados.



#### Advertencias de Seguridad: Clavijas Polarizadas

Se emplean clavijas polarizadas en los equipos (con una pata más ancha que la otra) para reducir los riesgos de choque eléctrico. Cuando el cordón eléctrico cuente con este tipo de clavija, ajustará en un contacto polarizado solamente de una manera. Si la clavija no ajusta completamente en su contacto, inviértala. Si aún así no ajusta, llame a un electricista calificado para que le instale un contacto polarizado apropiado. No modifique o haga cambios en la clavija por ningún motivo.

### INSTRUCCIONES DE SEGURIDAD PARA TODAS LAS HERRAMIENTAS

- **CONSERVE LAS GUARDAS EN SU SITIO** y listas para el trabajo.
- **RETIRE LAS LLAVES DE AJUSTE Y OTRAS HERRAMIENTAS.** Hágase el hábito de revisar para verificar que las llaves se hayan retirado de la herramienta antes de encenderla.
- **CONSERVE LIMPIA EL AREA DE TRABAJO.** Los lugares y los bancos desordenados propician los accidentes.
- **NO SE UTILICE EN AMBIENTES PELIGROSOS.** No utilice herramientas eléctricas en lugares húmedos o inundados, ni las exponga a la lluvia. Conserve el área de trabajo bien iluminada.
- **CONSERVE APARTADOS A LOS NIÑOS.** Todos los visitantes deben permanecer a distancia segura del área de trabajo.
- **HAGA SU TALLER A PRUEBA DE NIÑOS** con candados, interruptores maestros o quitando las llaves de encendido.
- **NO FUERCE LA HERRAMIENTA.** Esta hará el trabajo mejor y de manera más segura bajo las especificaciones para las que se diseñó.
- **UTILICE LA HERRAMIENTA ADECUADA.** No fuerce a una herramienta o sus dispositivos a hacer trabajos para los que no se han diseñado.
- **VISTA LAS ROPAS ADECUADAS.** No utilice prendas flojas, guantes, corbatas, anillos, brazaletes, ni otros artículos de joyería que pudiesen quedar

atrapados por las piezas en movimiento. Se recomienda el uso de calzado antiderrapante. Cúbrase el cabello si lo tiene largo.

- **SIEMPRE UTILICE ANTEOJOS DE SEGURIDAD.** También utilice una máscara contra polvo si la operación que efectuará lo produce. Los anteojos de diario solamente tienen lentes resistentes al impacto, NO son anteojos de seguridad.
- **ASEGURE SUS PIEZAS DE TRABAJO.** Utilice prensas u otros medios cuando no pueda asegurar la pieza de trabajo en la mesa y contra la guía con la mano o cuando su mano quede peligrosamente cerca del disco (menos de 15 cm).
- **NO SE SOBREEXTIENDA.** Conserve los pies bien apoyados, lo mismo que el equilibrio.
- **CUIDE SUS HERRAMIENTAS.** Consérvelas afiladas y limpias para un rendimiento más seguro y más eficaz.. Siga las instrucciones para la lubricación y el cambio de accesorios.
- **DESCONECTE LAS HERRAMIENTAS** antes de darles servicio y cuando cambie de accesorios, tales como discos, brocas, cuchillas, y otros similares.
- **EVITE EL RIESGO DE ENCENDIDO ACCIDENTAL.** Asegúrese que el interruptor esté en posición de apagado antes de conectar la herramienta.
- **UTILICE LOS ACCESORIOS RECOMENDADOS.** Consulte el manual de instrucciones para conocer los accesorios recomendados. El empleo de accesorios no apropiados puede ocasionar riesgos de lesiones a las personas.
- **NUNCA SE PARE EN LA HERRAMIENTA.** Se puede lesionar gravemente si la herramienta se vuelca o hace contacto accidental con la pieza de corte.
- **REVISE LAS PARTES DAÑADAS.** Antes de seguir utilizando la herramienta, una guarda u otra pieza que esté dañada debe examinarse cuidadosamente para determinar si funcionará apropiadamente y cumplirá con su función. Revise la alineación de las piezas móviles, su montaje, la ruptura de las piezas, montajes y cualesquiera otras condiciones que pudiesen afectar su operación. Una guarda u otra parte dañada debe ser reparada correctamente o reemplazada. No se utilice si el interruptor no enciende y apaga la herramienta.
- **NUNCA DEJE LA HERRAMIENTA EN OPERACION DESATENDIDA. APAGUELA.** No deje la herramienta hasta que se haya detenido completamente.

- **NO OPERE HERRAMIENTAS ELÉCTRICAS CERCA DE LÍQUIDOS INFLAMABLES NI EN ATMOSFERAS GASEOSAS O EXPLOSIVAS.** Los motores de estas herramientas emiten chispas que pueden originar la ignición de los vapores.
- **CABLES DE EXTENSION.** Asegúrese que su cable de extensión esté en buenas condiciones. Cuando utilice una extensión, asegúrese que tenga el calibre necesario para soportar la corriente que su herramienta requiere. Un cable con calibre menor causará una caída en el voltaje de la línea, ocasionando pérdida de potencia y sobrecalentamiento. El cuadro siguiente muestra el calibre correcto para usarse de acuerdo con la longitud y el amperaje descrito en la placa de identificación. Si tiene dudas, utilice el calibre siguiente. Mientras más pequeño sea el número del calibre, mayor será su capacidad.

#### Calibre mínimo para cordones de extensión

Volts	Longitud total del cordón en metros				
120V~	0, 7,0	7,9, 15,2	15,5 30,4	30,7, 45,7	
220V~	0, 15,2	15,5, 30,4	30,7 60,9	61,2, 27,8	
Amperaje					
Más de	No más de		Calibre AWG		
0 - 6	18	16	16	14	
6 - 10	18	16	14	12	
10 - 12	16	16	14	12	
12 - 16	14	12	No se recomienda		

#### Reglas de Seguridad Adicionales Para Sierras de Ángulo Compuesto



**PRECAUCION:** HACER CASO OMISO A ESTAS ADVERTENCIAS PUEDE RESULTAR EN LESIONES PERSONALES Y DAÑOS GRAVES A LA SIERRA.

- **PROTEJA** la línea de alimentación eléctrica con un fusible de retardo de por lo menos 15 amperes o con un interruptor de circuito.
- **ASEGURESE** que el disco gira en la dirección correcta y que los dientes que se encuentran en la parte baja del disco apunten hacia la parte posterior de la sierra.
- **ASEGURESE** que todas las manijas de sujeción estén apretadas antes de iniciar cualquier operación.
- **ASEGURESE** de que todas las tuercas de sujeción del disco están limpias y que los lados hendidos de los collarines están contra el disco. Apriete bien la flecha.

- CONSERVE el disco de la sierra afilado y en la posición correcta.
- CONSERVE las tomas de aire del motor libres de astillas y mugre.
- SIEMPRE use las guardas del disco.
- CONSERVE las manos fuera de la zona de corte.
- APAGUE la corriente, desconecte el cable y espere que pare el disco antes de reparar o ajustar la herramienta.
- USE soportes para piezas largas con apoyos exteriores.
- UTILICE únicamente discos de 254 mm (10") de diámetro.
- NO intente utilizar la unidad con un voltaje diferente al designado.
- NO use la herramienta a menos que las empuñaduras estén bien sujetas.
- NO use discos más grandes o más pequeños que aquellos que se recomiendan.
- NO atore con nada el ventilador para sujetar el eje del motor.
- NO fuerce la acción de corte. (El atascamiento parcial o total del motor puede causar grandes daños. Deje que el motor alcance la velocidad total antes de cortar.)
- NO corte metales ferrosos (Aquellos con contenido de hierro o acero) ni materiales de mampostería.
- NO utilice discos abrasivos. El calor excesivo y las partículas abrasivas que generan dañan la sierra.
- NO permita que nadie se coloque detrás de la sierra.
- NO aplique lubricantes al disco cuando esté en funcionamiento.
- NO coloque sus manos en la zona del disco cuando la sierra esté conectada.
- NO utilice discos de sierra clasificados para velocidades menores a 5500 RPM.
- NO Intente cortar piezas pequeñas (con la mano a menos de 15 cm del disco) sin prensarlas.
- NO utilice la sierra sin que las guardas estén en su posición.
- NO realice ninguna operación a manos libres.
- NO se coloque a los lados o por detrás del disco.
- NO acerque las manos a menos de 15 cm (6") del disco.
- NO coloque las manos por debajo de la sierra a menos de que este apagada y desconectada. El disco queda expuesto en la parte inferior de la sierra.

- NO mueva ninguna mano de la sierra o la pieza de trabajo, ni levante el brazo hasta que el disco se haya detenido.
- NO se use sin placa de respaldo o cuando la ranura de ésta exceda los 10 mm (3/8").



**PRECAUCION:** Algunos tipos de madera contienen conservadores como el arsenato cúprico de cromo (CCA) que pueden ser tóxicos. Cuando corte estos materiales tenga cuidado extremo para evitar la inhalación y minimizar el contacto con la piel de estas sustancias.



**ADVERTENCIA:** El uso de esta herramienta puede generar polvo con contenido de productos químicos que se sabe que causan cáncer, defectos congénitos u otros daños reproductivos. Utilice la protección respiratoria adecuada.



**PRECAUCION:** No conecte la herramienta hasta que haya leído y entendido completamente estas instrucciones.

**Para su comodidad y seguridad, se han colocado las siguientes etiquetas en su sierra de inglete.**

#### **EN LA CARCAZA DEL MOTOR:**

**ADVERTENCIA:** POR SU PROPIA SEGURIDAD, LEA EL MANUAL DE INSTRUCCIONES ANTES DE OPERAR LA SIERRA.

#### **EN LA GUIA MOVIL:**

SIEMPRE AJUSTE LA GUIA ANTES DE USAR LA UNIDAD. SUJETE LAS PIEZAS PEQUEÑAS ANTES DE CORTARLAS. CONSULTE EL MANUAL

#### **EN LA GUARDA**

**PELIGRO – ALEJESE DE EL DISCO**

#### **EN LA MESA: (2 SITIOS)**



APRIETE SIEMPRE LAS PERILLAS DE AJUSTE ANTES DE USAR LA SIERRA. CONSERVE AMBAS MANOS A 15 cm DE DISTANCIA DEL DISCO DE LA SIERRA. NUNCA REALICE OPERACIONES A MANOS LIBRES. NUNCA CRUCE LOS BRAZOS POR

ENFRENTA DEL DISCO DE LA SIERRA. ¡PIENSE! PUEDE EVITAR ACCIDENTES.

NO OPERE LA SIERRA SIN QUE LAS GUARDAS ESTÉN EN SU SITIO. NUNCA COLOQUE LAS MANOS POR DETRAS DEL DISCO DE LA SIERRA. UTILICE SIEMPRE PROTECCION EN LOS OJOS. APAGUE LA UNIDAD Y ESPERE A QUE EL DISCO SE DETENGA ANTES DE DAR SERVICIO, HACER AJUSTES O DE MOVER LAS MANOS.

### Conexión Eléctrica

Asegúrese de que el suministro de energía concuerde con el señalado en la placa de especificaciones. Una disminución de voltaje en un 10% ó más, causará la pérdida de energía y el recalentamiento de la herramienta. Todas las herramientas B&D han sido verificadas en fábrica. Si esta herramienta no funciona, verifique la toma de corriente.

### Familiarización

Ponga la herramienta sobre una superficie lisa y plana, como un banco de trabajo o una mesa fuerte y estable. Examine las **Figuras 1 y 2**, y refiérase a la descripción de las partes para familiarizarse con la sierra y sus diferentes componentes. La siguiente sección tratará acerca de los ajustes necesarios para el buen funcionamiento de la herramienta, y se referirá a los términos que acompañan las ilustraciones. Para ello, usted debe conocer dichas partes y deberá saber dónde se encuentran. El nombre de cada componente está seguido por el número correspondiente en la ilustración. Por ejemplo – pasador de seguridad (10). Presione suavemente el brazo de maniobra y tire el pasador de seguridad, tal como se muestra en la **Figura 3**. Elimine suavemente la presión y permite que el brazo de maniobra se levante hasta alcanzar su máxima altura. Utilice el pasador de seguridad cuando transporte la sierra de un lugar a otro. Desconecte la sierra antes de transportarla y tómela por el brazo de maniobra (1) o los asideros (11) tal como se muestra en la **Figura 2**.

### Especificaciones

#### Capacidad de Corte

Inglete de 47 grados a la izquierda y derecha

Bisel de 47 grados a la izquierda

Inglete de 0 grados -

Altura máxima 88.9mm (3,5)

Ancho máximo 139.7mm (5,5)

Inglete de 45 grados -

Altura máxima 88.9mm (3,5)

Ancho máximo 104.8mm (4,125)

Bisel de 45 grados -

Altura máxima 63.5mm (2,5)

Ancho máximo 139.7mm (5,5)

### Montaje Sobre un Banco de Trabajo

Las cuatro patas cuentan con orificios (8), como muestra la **Figura 1**, para facilitar el montaje de mesa. (Hay dos tamaños diferentes de orificios para acomodarse a diferentes tamaños de tornillos. Use cualquiera de los orificios, no es necesario usar ambos.) Siempre monte su sierra firmemente para evitar el movimiento. Para mejorar el transporte de la herramienta, se puede montar en una pieza de madera contraplacada de 12,7 mm (1/2") o más gruesa, que puede ser prensada al soporte o llevarse a otros lugares de trabajo.

**NOTA:** Si usted elige fijar su sierra a un pedazo de madera contrachapada, asegúrese de que los tornillos de montaje no sobrepasen el espesor de la madera. La madera debe dar a ras con la mesa de trabajo. Cuando fije la sierra a cualquier superficie de trabajo, utilice abrazaderas y fijelas solamente a las patas donde están localizados los orificios de los tornillos de anclaje. La fijación en cualquier otra parte de la sierra podrá interferir con su adecuado funcionamiento.



**PRECAUCION:** Para evitar que la sierra se atasque y la falta de precisión, asegúrese que la tabla de montaje no está desnivelada. Si la sierra se mueve sobre la superficie, ponga un trozo de material debajo de la base hasta que la sierra se asiente bien sobre la superficie.

### Instalación de un Nuevo Disco de Corte

(DESCONECTE LA SIERRA DE INGLETES)

NUNCA UTILICE DISCOS DE CORTE PARA METALES FERROSOS O PARA MAMPOSTERÍA CON ESTA SIERRA.

Afloje en sentido contrario de las manecillas del reloj el tornillo hexagonal de la guarda metálica con la llave que viene con su sierra. Mueva la guarda plástica hacia arriba junto con la cobertura metálica central.

Presione el botón del seguro del eje. Afloje en sentido de las manecillas del reloj el tornillo hexagonal con la llave y retire el perno y brida.



Monte el disco de sierra en el eje. Asegúrese que la dirección de las flechas pintadas en el disco en el mismo sentido que la flecha de la guarda metálica

**Nota:** Hay dos diámetros internos de corte diferentes en el plato interno, los cuales tienen marcado 25,4mm/16mm. Cuando esté instalando, el diámetro exterior del plato interno debe corresponder con el diámetro interno del disco de sierra

Para instalar coloque la brida y el tornillo hexagonal. Presione el seguro del eje y apriete firmemente el tornillo en sentido contrario de las manecillas del reloj con la llave, luego apriete nuevamente en sentido de las manecillas del reloj el tornillo hexagonal de la guarda metálica.

**Nota:** Sólo use la llave que viene con su sierra para instalar o retirar el disco de la sierra.

**NUNCA OPRIMA EL PERNO DE SEGURO DEL DISCO MIENTRAS ESTE GIRANDO.**

**ASEGURESE DE SUJETAR EL SOPORTE DE LA GUARDA Y DE APRETAR FIRMEMENTE EL TORNILLO DEL SOPORTE DE LA GUARDA CUANDO TERMINE DE INSTALAR EL DISCO. SI NO LO HACE, ESTO PODRIA ORIGINAR DAÑOS SERIOS A LA SIERRA.**

### **Ensamblaje y ajuste de su sierra**

**DESCONECTE LA SIERRA ANTES DE ENSAMBLARLA. INSTALACIÓN DE LA MANIJA DE LA PRENSA DEL INGLETE**

Retire la manija de la prensa del inglete (4) de la bolsa de plástico que contiene los componentes adicionales, y enrósquela cuidadosamente en la abrazadera situada en la parte anterior de la sierra.

#### **Instalación de la bolsa para polvo**

Su sierra incluye una bolsa para polvo de tela con cremallera. Para instalar la bolsa, coloque la abertura de plástico con firmeza sobre la toma para polvo (9).

**NOTA:** la sierra puede emplearse con una manguera de aspiradora unida a la toma de polvo, o sin ningún dispositivo.

#### **Ajustes**

**DESCONECTE LA SIERRA DE INGLETES ANTES DE REALIZAR CUALQUIER AJUSTE.**

**NOTA:** Su sierra de ingletes ha sido calibrada en fábrica total y minuciosamente en el proceso de su fabricación. Si requiere ser calibrada de nuevo en razón del transporte, de su manejo o por cualquier otra razón, siga las instrucciones dadas a continuación:

#### **Ajuste de la escala del inglete**

Coloque la escuadra entre la guía de la sierra y el disco

de corte, tal como se muestra en la **Figura 4**. (No permita que las puntas de los dientes del disco de corte toquen la escuadra. Esto produciría una medida incorrecta). Afloje la manija de la prensa del inglete (4) tal como se muestra en la **Figura 5** y haga girar el brazo del inglete hasta que el pasador del inglete (5) engrane en la posición "0" del inglete. No apriete la manija de la prensa. Si el disco de corte no se encuentra exactamente perpendicular a la guía, afloje los dos tornillos que aseguran la manija a la base (tal como se muestra en la **Figura 6**) y mueva el brazo de la sierra hacia la izquierda o derecha, hasta que el disco de corte se encuentre perpendicular a la guía, según lo medido por la escuadra. Apriete nuevamente los dos tornillos. En este momento, ignore la medida del Indicador de escala.

#### **Activación y Visibilidad del Protector**

El protector del disco de corte de su sierra ha sido diseñado para levantarse automáticamente cuando el brazo se baje y para bajarse cubriendo el disco cuando el brazo se aleje.

El protector puede alzarse manualmente cuando se instala o retira el disco de corte o cuando se lleva a cabo la inspección de la sierra. **NUNCA LEVANTE EL PROTECTOR DEL DISCO DE CORTE CUANDO LA SIERRA SE ENCUENTRE EN FUNCIONAMIENTO.**

**NOTA:** ciertos cortes especiales requerirán que usted levante el protector manualmente. Para ello, simplemente coloque su dedo pulgar derecho en la parte superior del protector y deslícelo hacia arriba justo lo suficiente para sobrepasar la pieza que va a cortar. Nunca sujete el protector o evite su funcionamiento normal de ninguna manera.

## **FUNCIONAMIENTO**

Conecte la sierra en cualquier toma de corriente. Consulte el voltaje adecuado en la placa de especificaciones de su herramienta. Asegúrese de que el cable no impida su trabajo.

#### **Interruptor**

Para encender la sierra, presione el interruptor del gatillo (16). Para apagarla, suelte el interruptor. No hay manera de asegurar el interruptor en la posición de encendido.

#### **Posición del Cuerpo y de las Manos (Ver Figura 7)**

La posición correcta de su cuerpo y de sus manos durante el funcionamiento de la sierra de inglete, facilitará el corte y lo hará más preciso y seguro. Nunca

ponga sus manos cerca del área de corte. Sus manos deben encontrarse a un mínimo de 6" del disco de corte. Cuando realice un corte, sujete la pieza firmemente a la mesa y a la guía. Mantenga sus manos en posición hasta que el gatillo haya sido desactivado y que el disco de corte se haya detenido totalmente. **PLANIFIQUE SIEMPRE LOS CORTES (CON LA HERRAMIENTA APÁGADA), CON EL FIN DE PREVER EL RECORRIDO DEL DISCO DE CORTE. NO CRUCE SUS MANOS, TAL COMO SE INDICA EN LA FIGURA 7.**

### **Cómo Cortar con su Sierra**

NOTA: Aunque esta sierra está diseñada para cortar madera y muchos materiales no ferrosos, en este manual haremos referencia tan sólo al corte de madera. Las mismas instrucciones se aplican a otros materiales. **NO CORTE MATERIALES FERROSOS (HIERRO Y ACERO), NI MAPOSTERÍA CON ESTA SIERRA.** No utilice discos de corte abrasivos.

### **Cortes Transversales**

NOTA: el corte de varias piezas a la vez no es recomendado, aunque es posible realizarse de manera segura. Para ello, asegúrese de que cada pieza se encuentre firmemente sujeta a la mesa y a la guía.

Un corte transversal se realiza cortando la madera a través de sus vetas en cualquier ángulo. Un corte transversal recto se hace con el brazo del inglete en la posición cero grados. Coloque el brazo del inglete en la posición cero y mantenga firmemente la madera sobre la mesa, contra la guía. Encienda la sierra oprimiendo el gatillo.

Cuando la sierra alcance su máxima velocidad (alrededor de un segundo), baje suave y lentamente el brazo de maniobra para realizar el corte de la madera. Espere que el disco de corte se haya detenido completamente antes de alzar nuevamente el brazo de maniobra.

Los cortes transversales a inglete se realizan con la guía del inglete a un ángulo diferente de cero. Cuando se cortan esquinas, este ángulo es frecuentemente de 45 grados, pero puede ser realizado entre cero y 47 grados, hacia la derecha o hacia la izquierda. Después de seleccionar el ángulo deseado, asegúrese de apretar la manija de la prensa del inglete (4). Realice su corte tal como se indicó anteriormente.

### **Cortes de Bisel**

Un corte de bisel es un corte a través hecho con la sierra inclinada en relación con la madera. Para ajustar el ángulo de bisel, afloje la perilla de fijación de bisel

(17) y mueva la sierra cuanto desee hacia la izquierda. Una vez que haya ajustado el ángulo deseado, apriete con firmeza la perilla de ángulo de bisel.

Los ángulos de bisel pueden ajustarse hasta 45 grados a la izquierda y pueden hacerse con el brazo de inglete colocado entre 0 y 47 grados a izquierda o derecha.

### **Calidad del Corte**

La pulidez del corte depende de cierto número de variables. Factores tales como el material, el tipo de disco de corte, la agudeza de su filo y la velocidad del corte, contribuyen a la calidad del mismo.

Cuando se requiera un corte de óptima pulidez para molduras y otros trabajos de precisión, un disco de corte agudo (de 60 dientes, de carburo) y un corte lento y parejo producirán los resultados deseados.

Asegúrese de que el material no se mueva mientras que usted lo corta: asegúrelo firmemente. Siempre deje que el disco de corte se detenga completamente antes de levantar el brazo de maniobra.

Si las pequeñas fibras de madera en la parte posterior de la pieza se astillan, pegue un pedazo de cinta de enmascarar sobre la madera, allí donde se realizará el corte. Corte a través de la cinta y una vez terminado el corte, retire la cinta cuidadosamente.

Mantenga firmemente ambos pies en el piso y conserve el equilibrio. En la medida en que usted mueva la guía del inglete a la izquierda y a la derecha, sígala con su cuerpo y párese ligeramente a un lado del disco de corte. Mire a través de las persianas del protector cuando esté siguiendo una línea de corte dibujada en la madera.

### **Sujeción de la Pieza**

#### **Apague la sierra y desconéctela.**

Si usted no puede asegurar manualmente la pieza contra la mesa y la guía (en razón de su forma irregular, etc.), o si su mano se encuentra a menos de 6" del disco de corte, debe utilizar una abrazadera o una prensa.

Otros tipos de prensas adecuadas tales como de resorte, de barra o prensas en C, podrían ser adecuadas para sujetar algunas formas y tamaños de piezas. Seleccione y coloque las prensas cuidadosamente y planifique su corte antes de realizarlo.

#### **Apoyo Para Piezas Largas**

#### **Apague la sierra y desconéctela.**

APOYE SIEMPRE LAS PIEZAS LARGAS.

Para obtener óptimos resultados utilice una extensión

de apoyo para piezas largas. Apoye las piezas largas por medio de caballetes o de cualquier otro elemento conveniente para evitar la flexión de los extremos de las piezas.

### **Corte de Marcos y Otros Objetos Ortogonales**

Para obtener una mejor comprensión de cómo ejecutar los trabajos presentados aquí, le sugerimos que empiece con proyectos simples, utilizando para ello retazos de madera, hasta que desarrolle cierta habilidad en el manejo de su sierra.

Su sierra es la herramienta perfecta para realizar cortes a inglete tal como se muestra en la **Figura 8**. En esa figura usted puede observar una junta realizada con la guía del inglete a 45 grados para ensamblar dos piezas de madera, con el fin de lograr una esquina a 90 grados. Para realizar este tipo de junta fije la guía del inglete a 45 grados. Para ello, coloque la pieza de madera de plano (la parte ancha contra la mesa y la parte angosta contra la guía).

A medida que cambia el número de lados es necesario ajustar el ángulo del inglete. A continuación se encuentra un cuadro donde se presentan los ángulos necesarios para lograr una variedad de formas.

El cuadro asume que todos los lados tienen el mismo largo. Si desea obtener una forma que no se encuentre incluida en el cuadro, utilice la siguiente fórmula: 180 grados, dividido por el número de lados, da como resultado el ángulo de corte.

#### **- Ejemplos -**

<b>Numero de Lados</b>	<b>Angulo de Inglete o Bisel</b>
4	45°
5	36°
6	30°
7	25.7°
8	22.5°
9	20°
10	18°

### **Corte de Inglete Compuesto**

Un inglete compuesto es un corte hecho con un ángulo de inglete determinado y un ángulo de bisel al mismo tiempo. Este es el tipo de corte que se utiliza para hacer marcos o cajas con lados inclinados como la que se observa en la **Figura 8**.

**NOTA:** Si el ángulo de corte varía entre una operación y otra, revise que la perilla de fijación de bisel **(10)** y la

perilla de inglete **(4)** estén bien apretadas. Estas perillas deben apretarse después de hacer cualquier cambio de ángulos.

### **Corte de Molduras**

Con el fin de lograr un ajuste adecuado, las MOLDURAS deben ser cortadas con una extrema precisión. Las dos superficies planas de una MOLDURA dada tienen ángulos que cuando se adicionan, suman 90 grados exactamente. La mayor parte de las MOLDURAS, pero no todas, tienen un ángulo superior posterior (la sección que se va contra el cielo raso) de 52 grados y un ángulo inferior posterior (la sección que va contra el muro) de 38 grados.

¡En este caso, la realización de pruebas preliminares con retazos de molduras es muy importante! Coloque la parte inferior (la que va contra la pared) contra la GUÍA DE LA SIERRA A INGLETE. Coloque la parte superior (la que va contra el cielo raso) contra la mesa de la sierra y la guía para MOLDURAS.

### **Instrucciones Para Cortar Molduras Angulares Entre la Guía y la Mesa de la Sierra, Para Todo Tipo de Cortes:**

1. Oriente la moldura de manera que la parte inferior de ésta (la que va contra la pared cuando se encuentra instalada) dé contra la guía y la parte superior de la moldura dé contra la mesa de la sierra.
2. Los planos a escuadra de la parte posterior de la moldura deben quedar directamente sobre la guía y la mesa de la sierra.

### **ESQUINA INTERIOR:**

Lado izquierdo

1. Realice un corte a 45 grados
2. Conserve el lado derecho del corte

Lado derecho

1. Realice un corte a 45 grados
2. Conserve el lado izquierdo del corte

### **ESQUINA EXTERIOR**

Lado izquierdo

1. Realice un corte a 45 grados
2. Conserve el lado derecho del corte

Lado derecho

1. Realice un corte a 45 grados
2. Conserve el lado izquierdo del corte

PLANIFIQUE SIEMPRE LOS CORTES CON EL FIN DE VERIFICAR EL ESPACIO LIBRE Y LA EXACTITUD DE LOS MISMOS.

## CORTES ESPECIALES

NUNCA REALICE UN CORTE SI EL MATERIAL NO SE ENCUENTRA ASEGURADO SOBRE LA MESA Y CONTRA LA GUÍA.

### **Corte de Aluminio (Utilice Solamente Discos de Corte de Carburo)**

Las extrusiones de aluminio, como las utilizadas para hacer cancelos o ventanas resistentes a las tormentas, pueden ser cortados fácilmente con su sierra, utilizando para ello el disco para corte de metales no ferrosos. Coloque el material de manera que corte la sección más delgada, tal como se muestra en la **Figura 9**. La **Figura 10** ilustra la manera errada de cortar estas extrusiones. Cuando corte aluminio, utilice un lubricante de cera como el Johnson's Stick Wax N° 140. Aplique la cera directamente al disco de corte antes de cortar. Nunca aplique cera en barra a un disco de corte cuando éste se encuentre en movimiento. La cera, disponible en la mayor parte de ferreterías y almacenes de suministros industriales, ofrece una lubricación adecuada y evita que las esquirlas se adhieran al disco de corte.

Asegúrese de fijar adecuadamente la pieza. Debido a su tamaño, forma o acabado de superficie, algunas piezas pueden requerir del uso de una prensa, una plantilla o cualquier otro elemento para evitar su movimiento durante el corte.

### **Material Arqueado**

Cuando corte un material que se encuentre arqueado, colóquelo siempre tal como se muestra en la **Figura 11** y nunca como se muestra en la **Figura 12**. La posición incorrecta del material podrá hacer que éste apriete el disco antes de finalizar el corte.

### **Corte de Tubería Plástica y de Otros Materiales de Secciones Transversales Circulares**

La tubería plástica puede ser cortada fácilmente con su sierra, tal como se corta la madera. Para ello, el material debe sujetarse o sostenerse firmemente contra la guía con el fin de evitar su movimiento, particularmente cuando se hacen cortes angulares.

## MANTENIMIENTO

DESCONECTE LA SIERRA DE INGLETE ANTES DE REALIZAR CUALQUIER TIPO DE MANTENIMIENTO.

1. Todos los cojinetes son sellados y cuentan con una lubricación permanente durante la vida útil de la herramienta, por lo cual no requieren de mantenimiento.

2. Periódicamente retire el polvo y las virutas de madera alrededor Y POR DEBAJO de la base y de la mesa giratoria. Aún cuando se han provisto orificios para permitir el paso de la viruta, es posible que tenga lugar cierta acumulación de polvo.
3. Las escobillas están diseñadas para varios años de uso. Cuando éstas requieran ser cambiadas, lleve la herramienta al centro de servicio más cercano para su cambio.

### **Importante**

Con el fin de garantizar la SEGURIDAD y la FIABILIDAD del producto, las reparaciones, el mantenimiento y los ajustes deben ser realizados en centros de servicio autorizados u otras organizaciones calificadas, utilizando para ello accesorios originales e idénticos.

### **Accesorios**



**PRECAUCION:** El empleo de cualquier accesorio no recomendado para usarse con esta herramienta puede ser peligroso



**PRECAUCION:** El empleo de cualquier accesorio no recomendado como juegos para corte de canales, cortadores de molduras, o discos abrasivos puede ser peligroso.

## INFORMACIÓN DE SERVICIO

Todos los centros de servicio Black & Decker cuentan con personal capacitado para proporcionar el servicio a herramientas más eficiente y confiable. Siempre que necesite consejo técnico, reparaciones o partes de repuesto genuinas, comuníquese con el centro Black & Decker más cercano a usted.

## Guía Para la Solución de Problemas Frecuentes

ASEGURESE DE SEGUIR LAS REGLAS DE SEGURIDAD Y LAS INSTRUCCIONES

### ¡PROBLEMA! LA SIERRA NO ARRANCA

¿QUE ESTA MAL?	QUE HACER...
1. La sierra no está conectada	1. Conecte la sierra
2. Hay un fusible quemado o el interruptor automático está abierto	2. Reemplace el fusible o cierre el interruptor automático
3. El cable está dañado	3. Reemplace el cable en su centro de servicio autorizado
4. Los carbones se desgastaron	4. Reemplace Los carbones en su centro de servicio autorizado

### ¡PROBLEMA! LA SIERRA HACE CORTES NO SATISFATORIOS

¿QUE ESTA MAL?	QUE HACER...
1. El disco no tiene filo	1. Reemplace el disco
2. El disco esta montado al revés	2. Voltee al revés el disco
3. El disco está sucio	3. Quite el disco y límpielo con aguarrás y un paño o con limpia hornos
4. Se está utilizando un disco incorrecto para el trabajo	4. Cambie el disco

### ¡PROBLEMA! EL DISCO NO LLEGA A LA VELOCIDAD DE TRABAJO

¿QUE ESTA MAL?	QUE HACER...
1. El cable de extensión es muy delgado o muy largo	1. Reemplácelo con la extensión adecuada
2. El voltaje está bajo	2. Comuníquese con la compañía eléctrica

### ¡PROBLEMA! LA MAQUINA VIBRA EXCESIVAMENTE

¿QUE ESTA MAL?	QUE HACER...
1. La sierra no está correctamente asegurada a la mesa de trabajo o al banco.	1. Apriete Los herrajes de montaje
2. La mesa o el banco están en una superficie	2. Reposicione en una superficie regular irregular
3. El disco de la sierra está dañado	3. Cambie el disco

¿QUE ESTA MAL?	QUE HACER...
1. La escala de ángulos no está ajustada correctamente	1. Verifique y ajuste
2. El disco no está a escuadra con la guía	2. Verifique y ajuste
3. El disco no está perpendicular a la mesa	3. Verifique y ajuste la guía
4. La pieza de trabajo se mueve	4. Sujete la pieza de trabajo a la guía o péguela lija de grado 120 con cemento de goma

### ¡PROBLEMA! EL MATERIAL ESTRANGULA EL DISCO

¿QUE ESTA MAL?	QUE HACER...
1. Está cortando material arqueado	1. Coloque el material arqueado como se indica en la <b>Figura 11</b>

**Solamente para propósitos de México:  
Para Reparación y Servicio de sus Herramientas  
Eléctricas Favor de Dirigirse al centro de  
Servicio mas Cercano**

**CULIACAN**

Av. Nicolás Bravo #1063 Sur (91 671) 242 10

**GUADALAJARA**

Av. La Paz #1779 (91 3) 826 69 78.

**MEXICO**

Eje Lázaro Cárdenas No. 18 588-9377  
Local D, Col. Obrera

**MERIDA**

Calle 63 #459-A (91 99) 23 54 90

**MONTERREY**

Av. Francisco I. Madero Pte. 1820-A (91 83) 72 11 25

**PUEBLA**

17 Norte #205 (91 22) 46 37 14

**QUERETARO**

Av. Madero 139 Pte. (91 42) 14 16 60

**SAN LOUIS POTOSI**

Pedro Moreno #100 Centro (91 48) 14 25 67

**TORREON**

Blvd. Independencia, 96 pte. (91 17) 16 52 65

**VERACRUZ**

Prolongación Díaz Miron #4280 (91 29) 21 70 16

**VILLAHERMOSA**

Constitución 516-A (91 93) 12 53 17

**PARA OTRAS LOCALIDADES LLAME AL: 326 7100**

**Especificaciones**

BT1400	AR	B2	B3	B2C	BR
Voltage	220V	220V	120V	220V	127V
Frecuencia	50Hz	60Hz	60Hz	50Hz	60Hz
Potencia	1500W	1500W	1500W	1500W	1500W

Solamente para propósito de Argentina:  
Black & Decker Argentina S.A.  
Pacheco Trade Center  
Colectora Este de Ruta Panamericana  
Km. 32.0 El Talar de Pacheco  
Partido de Tigre  
Buenos Aires (B1618FBC)  
Republica de Argentina  
No. de Importador: 1146/66

Solamente para propósito de Chile:  
Importado por: Black & Decker de Chile, S.A.  
Av. Pdtte. Eduardo Frei M. 6001-67 Conchalí  
Santiago de Chile  
Tel. (56-2) 687 1700

Solamente para propósitos de Colombia  
Importado por: Black & Decker  
de Colombia, S.A.  
Carrera 85D # 51-65, Bodega 23  
Complejo Logístico San Cayetano  
Bogotá - Colombia  
Tel. 744-7100

Solamente para propósito de México:  
Importado por: Black & Decker S.A. de C.V.  
Bosques de Cidros, Acceso Radiatas No. 42  
3a. Sección de Bosques de las Lomas  
Delegación Cuajimalpa,  
05120, México D.F.  
Tel. (52) 555-326-7100  
R.F.C.: BDE810626-1W7

Black & Decker del Perú S.A.  
Av. Enrique Meiggs 227, Pque. Industrial - Callao  
Teléfono: (511) 452-5577  
RUC 20266598805

Impreso en China

## MANUAL DE INSTRUÇÕES

### Informações Importantes que você deve saber:

- Faça cortes apenas com discos afiados. Os discos que não estão afiados não cortam adequadamente e sobrecarregam o motor.
- Se a serra não corta com precisão, consulte o quadro de DETECÇÃO DE PROBLEMAS deste manual.

### Importantes Instruções de Segurança



**ATENÇÃO:** Quando usar ferramentas elétricas, deve-se sempre seguir as precauções básicas de segurança para reduzir risco de fogo, choque elétrico e de acidentes pessoais, incluindo as seguintes:

## LEIA TODAS AS INSTRUÇÕES

### Isolamento Duplo



Ferramentas de isolamento duplo são construídas com duas camadas separadas de isolamento elétrico ou dupla espessura de isolamento entre você e o sistema elétrico da ferramenta. Não se deve aterrar as ferramentas construídas com esse sistema de isolamento. Como resultado, sua ferramenta está equipada com plugue de dois pinos que permite o uso de extensão elétrica sem a preocupação de se manter uma conexão com o fio terra.

**NOTA:** O duplo isolamento não substitui as precauções normais de segurança quando operando essa ferramenta. O sistema de isolamento é para somar proteção contra acidentes pessoais resultantes de uma possível falha no isolamento elétrico da ferramenta.



**CUIDADO:** AO FAZER A MANUTENÇÃO, SUBSTITUA APENAS POR PEÇAS IDÊNTICAS. Conserte ou substitua fios danificados

## INSTRUÇÕES DE SEGURANÇA PARA TODAS AS FERRAMENTAS

- **REMOVA A CHAVE DE AJUSTE.** Crie o hábito de se assegurar de que a chave de ajuste seja removida do eixo antes de ligar a ferramenta.
- **MANTENHA A SUPERFÍCIE DE TRABALHO LIMPA.** Áreas e superfícies de trabalho desorganizadas são um convite aos acidentes.
- **NÃO USE A SERRA EM AMBIENTES PERIGOSOS.** Não utilize ferramentas elétricas em locais úmidos ou molhados ou expostas à chuva. Mantenha a área de trabalho bem iluminada.
- **MANTENHA CRIANÇAS AFASTADAS.** Todos os visitantes devem ser mantidos em distância segura da área de trabalho.
- **TORNE O LOCAL DE TRABALHO À PROVA DE CRIANÇAS** fazendo uso de cadeados, chaves mestras ou removendo a chave de ignição.
- **NÃO FORÇE A FERRAMENTA.** Ela executará o trabalho melhor e com mais segurança para o uso indicado.
- **USE A FERRAMENTA CORRETA.** Não force a ferramenta ou acessório ao fazer um trabalho para o qual não foi desenhada.
- **USE EQUIPAMENTOS ADEQUADOS.** Não use roupas largas, luvas, correntes, anéis, pulseiras ou outros acessórios que possam enroscar nas peças móveis. Recomenda-se o uso de sapatos com solas antiderrapantes. Use proteção para os cabelos de modo a prendê-los.
- **SEMPRE USE ÓCULOS DE SEGURANÇA.** Use também máscara para o rosto.
- **FIRME A PEÇA A SER TRABALHADA.** Use prendedores ou tornos quando você não puder fixar a peça de trabalho na mesa e contra a guia com a mão ou quando sua mão estiver perigosamente próxima da lâmina.

- **NÃO SE ESTIQUE PARA ALCANÇAR.** Mantenha o equilíbrio e os pés em posição cômoda em todos os momentos.
- **MANTENHA AS FERRAMENTAS COM CUIDADO.** Mantenha as ferramentas afiadas e limpas para uma melhor e mais segura performance. Siga as instruções sobre lubrificação e mudança dos acessórios.
- **DESCONECTE AS FERRAMENTAS** antes de fazer a manutenção ou mudanças de acessórios, tais como lâminas, pontas, cortadores, etc.
- **REDUZA O RISCO DE PARTIDA NÃO INTENCIONAL.** Assegure-se de que a chave esteja na posição "OFF" (DESLIGADA) antes de ligar o fio no plugue.
- **USE ACESSÓRIOS RECOMENDADOS.** Consulte o manual de instruções para verificar os acessórios recomendados. O uso impróprio dos acessórios pode causar risco de acidentes às pessoas.
- **NUNCA PISE SOBRE A FERRAMENTA.** Pode ocorrer acidente sério caso a ferramenta esteja inclinada ou caso a ferramenta seja tocada acidentalmente.
- **VERIFIQUE AS PEÇAS DANIFICADAS.** Antes de continuar o uso da ferramenta, uma proteção ou outra peça que esteja danificada deve ser examinada cuidadosamente para determinar seu funcionamento adequado e executar sua função adequadamente – verifique o alinhamento das partes móveis, a conexão das partes móveis, quebração das peças, montagem e qualquer outra condição que venha a afetar seu funcionamento. Um protetor ou outra peça que esteja danificada deve ser reparada ou substituída imediatamente. Não use a ferramenta caso o interruptor não a ligue ou desligue.
- **NUNCA DEIXE UMA FERRAMENTA FUNCIONANDO SEM SUPERVISÃO. DESLIGUE A CHAVE DE IGNIÇÃO.** Não se distancie da ferramenta até que esta esteja completamente parada.
- **NÃO OPERE FERRAMENTAS ELÉTRICAS PRÓXIMO DE LÍQUIDOS INFLAMÁVEIS OU EM AMBIENTES GASOSOS OU EXPLOSIVOS.** Os motores destas ferramentas poderão emitir faíscas e explodir gases.
- **CABOS DE EXTENSÃO.** Assegure-se de que sua

extensão esteja em boas condições. Quando utilizar uma extensão, assegure-se da sua capacidade suficiente para transmitir a corrente puxada por seu produto. Um cabo sub-dimensionado causará queda na voltagem resultando em perda de força e superaquecimento. A tabela seguinte mostra o tamanho correto para ser usado em função do comprimento da extensão e taxa de amperagem. Caso tenha dúvida, use um cabo com um nível de capacidade acima. Quanto menor o valor, maior a capacidade do cabo.

#### Medidas mínimas para fios de extensão

Volts	Tamanho total da extensão em metros				
127V~	0, 7,0	7,9, 15,2	15,5	30,4	30,7, 45,7
220V~	0, 15,2	15,5, 30,4	30,7	60,9	61,2, 27,8

Amperagem					
Mais que	Não mais que		Medida AWG		
0 - 6	18	16	16	14	
6 - 10	18	16	14	12	
10 - 12	16	16	14	12	
12 - 16	14	12	Não se recomenda		

#### Regras de Segurança Adicionais para Serras de Esquadrias



**CUIDADO:** FALHA EM ATENDER A ESSES AVISOS PODE RESULTAR EM ACIDENTE PESSOAL E EM SÉRIOS DANOS À SERRA.

- **PROTEJA** a linha de fornecimento de energia elétrica com no mínimo um fusível de 15 amperes ou com uma chave disjuntora.
- **CERTIFIQUE-SE** de que a lâmina esteja virando na direção correta e que os dentes na parte inferior da lâmina estejam apontando em direção à porção traseira da serra de esquadrias.
- Certifique-se de que os prendedores estejam seguros antes de iniciar qualquer operação.
- **CERTIFIQUE-SE** de que todas as arruelas da lâmina e dos prendedores estejam limpas e que os lados precedidos por flanges estejam contra a lâmina. Aperte firmemente o parafuso do eixo.
- **MANTENHA** a lâmina da serra afiada.
- **MANTENHA** os respiros do motor livres de lascas ou sujeiras.
- **USE** sempre a proteção de lâmina.



- MANTENHA as mãos fora do caminho da lâmina da serra.
- DESLIGUE a serra, desconecte o cabo da tomada de força e espere até que a lâmina pare completamente antes de fazer a manutenção ou ajustes à ferramenta.
- APOIE peças compridas com um dispositivo de fixação para madeira.
- NÃO - Tente operar a serra em outra voltagem além da designada.
- NÃO - Coloque a serra em operação a menos que todos os prendedores estejam firmes.
- NÃO - Use lâminas maiores ou menores que as recomendadas.
- NÃO - Force nada contra a ventoinha para segurar o eixo do motor.
- NÃO - Force o corte (A parada forçada parcial ou total do motor pode causar sérios danos. Permita que o motor alcance velocidade total antes de iniciar o corte).
- NÃO - Corte metais ferrosos (aqueles contendo ferro ou aço) ou qualquer material de alvenaria.
- NÃO - Use rolamentos abrasivos. O calor excessivo e as partículas abrasivas geradas por estes causarão danos à serra.
- NÃO - Permita que ninguém permaneça atrás da serra.
- NÃO - Aplique lubrificante à lâmina quando em funcionamento.
- NÃO - Coloque nenhuma das mãos na região da lâmina quando a serra estiver conectada à tomada de força.
- NÃO - Use lâminas designadas para menos que 5500 R.P.M.
- NÃO - Corte pedaços pequenos sem o auxílio de prendedores. Mantenha as mãos distantes da lâmina.
- NÃO - Opere a serra sem as guias.
- NÃO - Execute qualquer operação com as mãos livres.
- NÃO - Force o alcance ao redor ou atrás da lâmina.
- NÃO - Coloque as mãos a menos de 6 polegadas da lâmina da serra.
- NÃO - Coloque as mãos embaixo da serra a não ser que esta esteja desligada e desplugada. A lâmina da serra é exposta na porção inferior da serra.

- NÃO - Mova as mãos da serra ou da peça-de-trabalho ou levante os braços até que a lâmina tenha parado.
- NÃO – Use a serra sem a base ou quando a mesma estiver mais larga que 10mm (3/8”).
- NÃO – Use lubrificantes ou produtos de limpeza (particularmente sprays e aerossóis) nos arredores do protetor plástico. O material policarbonato usado no protetor é sensível a certos produtos químicos.



**ATENÇÃO:** Algum pó criado pela lixagem, corte, moagem, perfuração elétrica e outras atividades relacionadas à construção contém produtos químicos causadores de câncer, defeitos de nascimento e outros males reprodutivos. Alguns exemplos desses produtos químicos são:

- Chumbo de algumas tintas baseadas em chumbo,
- Cristal sílica de tijolos, cimento e outros produtos de alvenaria, e
- Arsênico e cromo provenientes de madeiras tratadas quimicamente.



**CUIDADO:** Não conecte a unidade à tomada de força até que todas as instruções tenham sido lidas e entendidas.



APERTE SEMPRE AS PRESILHAS DE AJUSTE ANTES DE UTILIZAR A SERRA. CONSERVE AS MÃOS A 15 cm DE DISTÂNCIA DO DISCO DA SERRA. NUNCA REALIZE OPERAÇÕES COM AS MÃOS LIVRES. NUNCA CRUZE OS BRAÇOS NA FRENTE DO DISCO DE SERRA. PENSE! POSSO EVITAR ACIDENTES!

NÃO OPERE A SERRA SEM QUE AS GUARDAS ESTEJAM EM SEUS DEVIDOS LUGARES. NUNCA COLOQUE AS MÃOS NO DISCO DE SERRA. UTILIZE SEMPRE ÓCULOS DE PROTEÇÃO. DESLIGUE A FERRAMENTA E ESPERE QUE O DISCO PARE ANTES DE REINICIAR O SERVIÇO, FAZER AJUSTES OU MOVER AS MÃOS.

## Conexão Elétrica

Assegure-se de que o seu suprimento de energia esteja de acordo com o designado na placa. Um decréscimo de 10 por cento na voltagem ou mais causará perda de potência e superaquecimento. Todas as ferramentas Black & Decker são testadas na fábrica. Caso essa ferramenta não funcione, verifique o suprimento de energia elétrica.

## Familiarização

Ponha a ferramenta sobre uma superfície lisa e plana, como uma bancada de trabalho ou uma mesa forte e plana. Verifique as **figuras 1 e 2**, e fique atento às descrições das partes para familiarizar-se com seus diferentes componentes. A próxima seção tratará dos ajustes necessários para um bom funcionamento da ferramenta, e se referirá ao término que acompanham as ilustrações. Para isto, você deverá conhecer estas partes e deverá saber onde se encontram. O nome de cada componente esta seguido por um número correspondente na ilustração. Por exemplo - trava de segurança (10). Pressione suavemente a empunhadura e tire a trava de segurança, tal como se mostra na **FIGURA 3**. Elimine suavemente a pressão e permita que a empunhadura se levante até alcançar sua altura máxima. Utilize a trava de segurança quando transportar a serra de um lugar para outro. Desconecte a serra antes de transportá-la e segure-a pela empunhadura (1) e pela base.

## Especificações

### Capacidade de corte

esquadrias de 47 graus para a direita e esquerda  
chanfro de 47 graus para a esquerda: 2 graus para a direita  
Esquadria de 0 grau  
Altura Máxima 88,9 mm (3,5")  
Largura Máxima 139,7 mm (5,5")  
Esquadria de 45 graus  
Altura Máxima 88,9 mm (3,5")  
Largura Máxima 104,8 mm (4,2")  
Chanfro de 45 graus  
Altura Máxima 88,9 mm (3,5")  
Largura Máxima 104,8 mm (4,2")  
Chanfro de 45 graus  
Altura Máxima 63,5 mm (2,5")  
Largura Máxima 104,8 mm (4,2")

## Montagem sobre uma bancada de trabalho

Os quatro pés da serra contam com orifícios (8), como mostra a Figura 1, para facilitar a montagem da mesa. Existem dois tamanhos diferentes de orifícios, para diferentes tamanhos de parafusos. Use qualquer um dos orifícios, não é necessário utilizar os dois. Sempre monte sua serra fixando-a firmemente para evitar que ela se movimente. Para melhorar o transporte de sua ferramenta, pode-se montá-la em uma peça de madeira de 13 mm (1/2") ou mais grossa, que possa ser fixada no suporte e levada a outros lugares de trabalho.

**NOTA:** Se você for fixar sua serra numa chapa de madeira, certifique-se de que os parafusos não irão atravessar a espessura da madeira. A madeira deve estar paralela com a mesa de trabalho. Quando fixar a serra a qualquer superfície de trabalho, utilize morsas ou sargentos e fixe-a somente pelos pés onde estão localizados os orifícios para encaixe dos parafusos. A fixação em qualquer outra parte da serra poderá interferir o bom funcionamento do equipamento.



**PRECAUÇÃO:** Para evitar que a serra se mova e cause falta de precisão, assegure-se que a mesa onde a serra está apoiada não está desnivelada. Se a serra se move sobre a superfície, ponha uma sustentação debaixo da base até que a serra se assente firmemente sobre a superfície.

## Instalando uma Nova Lâmina na Serra

(REMOVA A SERRA DE ESQUADRIAS DO PLUGUE ELÉTRICO)

NÃO CORTE MATERIAIS FERROSOS (AQUELES CONTENDO FERRO OU AÇO) OU MATERIAIS DE ALVENARIA COM ESSA SERRA DE ESQUADRIAS.

Com o braço da serra na posição levantada, levante a proteção da lâmina o máximo possível. Afrouxe (mas não remova) o parafuso do console do protetor, até que o console do protetor possa ser levantado o suficiente para permitir acesso ao parafuso da lâmina. O protetor de lâmina será mantido na posição erguida pelo parafuso do protetor do console. Aperte o botão de trava do eixo com uma mão e use a chave de lâmina com a outra para afrouxar (sentido horário) o parafuso no encaixe do lado esquerdo da lâmina.

NUNCA APERTE O PINO DE TRAVA DO EIXO ENQUANTO A LÂMINA ESTIVER GIRANDO. CERTIFIQUE-SE DE SEGURAR O CONSOLE DO PROTETOR PARA BAIXO E FIRMAR SEGURAMENTE O PARAFUSO DO CONSOLE DO PROTETOR QUANDO TERMINAR A INSTALAÇÃO DA LÂMINA DA SERRA. A FALHA DESSE PROCEDIMENTO CAUSARÁ DANOS SÉRIOS À SERRA E POSSÍVEL ACIDENTE PESSOAL.

**NOTA:** Existem dois diâmetros de corte diferentes no prato interno, os quais tem marcado 25,4mm/ 16mm. Quando está instalado, o diâmetro exterior do prato interno deve corresponder com o diâmetro do disco da serra.

Para instalar coloque a lâmina e o parafuso. Pressione e segure o eixo e aperte o parafuso no sentido contrário das manivelas com a chave, logo aperte novamente no sentido das manivelas ( sentido horário) com o parafuso da guarda metálica.

**NOTA:** Só utilize a chave que vem com a serra para instalar e retirar o disco da serra.

### **Montagem e ajuste da serra**

DESLIGUE A SERRA ANTES DE AJUSTÁ-LA. INSTALAÇÃO BOTÃO DO PRENDEDOR DO ESQUADRO

Retire o botão do prendedor do esquadro (4) do saco plástico. Rosqueie cuidadosamente no braço localizado na parte anterior da serra.

### **Instalação da bolsa para pó**

Sua serra acompanha uma bolsa para extração do pó. Para instalar a bolsa, coloque a abertura plástica no encaixe de extração de pó da ferramenta (9).

**NOTA:** A serra pode ser utilizada com uma mangueira de aspirador encaixada no suporte de extração de pó da máquina, ou sem nenhum dispositivo.

### **Ajustes**

FAÇA OS AJUSTES TENDO A SERRA DE ESQUADRIAS DESPLUGADA

**NOTA:** Sua serra de esquadrias foi precisamente ajustada na fábrica durante sua fabricação. Caso seja necessário reajustar em função transporte e manuseio ou qualquer outro motivo, siga os passos abaixo para ajustar sua serra. Uma vez feitos esses ajustes, estes permanecerão apurados. Siga essas instruções

cuidadosamente para manter a precisão de que sua serra é capaz.

### **Ajuste Da Escala Da Esquadria**

Coloque um esquadro contra a guia e a lâmina da serra, como mostrado na **Figura 4**. (Não toque as pontas dos dentes da lâmina com o esquadro. Isso causará falha no ajuste preciso.) Afrouxe o botão do prendedor do esquadro (**ver Fig. 5**) e gire o braço do esquadro até que a aresta do esquadro trave na posição 0°. Não aperte o botão do prendedor. Caso a lâmina da serra não esteja exatamente perpendicular à guia, afrouxe os dois parafusos que seguram a escala do esquadro à base (**mostrado na Fig. 6**) e mova a montagem do braço escala/esquadro para a direita ou esquerda até que a lâmina esteja perpendicular à guia, como medido com esquadro. Volte a apertar os dois parafusos. Não preste atenção à leitura do ponteiro do esquadro nesse momento.

### **Ativação e Visibilidade do Protetor**

O protetor do disco de corte da sua serra foi desenhado para levantar-se automaticamente quando o braço se abaixa e baixar-se cobrindo o disco quando o braço se levanta.

O protetor pode alçar-se manualmente quando se instala e retira o disco de corte ou quando necessário inspeção da serra.

NUNCA LEVANTE O PROTETOR DO DISCO DE CORTE QUANDO A SERRA SE ENCONTRAR EM FUNCIONAMENTO.

**NOTA:** certos cortes especiais requerem que você levante o protetor manualmente. Para isto, simplesmente coloque seu dedo polegar direito na parte superior do protetor e deslize-o para cima até gerar espaço suficiente para que a peça passe. Nunca retire o protetor ou evite seu funcionamento normal.

## **FUNCIONAMENTO**

Conecte a serra em qualquer tomada de corrente elétrica. Consulte a voltagem adequada na placa de especificação de sua ferramenta. Assegure-se de que o cabo não atrapalhe seu trabalho.

### **Interruptor**

Ligue a serra, aperte o interruptor do gatilho (Figura 16). Para desligar a ferramenta, libere o interruptor. Não há

mecanismo para travar o interruptor na posição ligada, entretanto há um buraco no gatilho para a colocação de um cadeado e travar a serra na posição desligada.

### **Posicionamento Das Mãos E Do Corpo (Ver Fig. 7)**

O posicionamento próprio do corpo e das mãos durante a operação da serra de esquadrias tornará o corte mais fácil, mais apurado e mais seguro. Nunca coloque as mãos próximas à área de corte. Coloque as mãos em posição não mais próxima que 15 cm da lâmina. Segure a peça firmemente contra a mesa e a guia durante o corte.

Mantenha as mãos em posição até que o gatilho tenha sido liberado e a lâmina tenha parado completamente.

FAÇA SEMPRE UMA PROVA (DESLIGADO DA FORÇA) ANTES DE FAZER CORTES DE ACABAMENTO PARA QUE VOCÊ POSSA VERIFICAR O CAMINHO DA LÂMINA. NÃO CRUZE AS MÃOS, CONFORME ILUSTRA A FIGURA 7.

### **Cortando Com Sua Serra**

**NOTA:** Apesar de sua serra cortar madeira e muitos outros materiais não ferrosos, nós nos limitaremos a discutir apenas o corte de madeiras. As mesmas diretrizes são aplicáveis aos outros materiais. NÃO CORTE MATERIAIS FERROSOS (CONTENDO FERRO E AÇO) OU MATERIAIS DE ALVENARIA COM ESSA SERRA.

Não use lâminas abrasivas.

### **Cortes Transversais**

O corte de múltiplas peças não é recomendado, mas pode ser feito de forma segura ao se garantir que cada peça seja presa firmemente contra a mesa ou a guia.

Um corte transversal é feito cortando a madeira no sentido contrário às fibras em qualquer ângulo. Um corte transversal reto é feito com o braço da esquadria na posição zero grau. Coloque o esquadro no zero, segure a madeira firmemente sobre a mesa contra a guia. Ligue a serra apertando o gatilho.

Quando a serra começar a ganhar velocidade (aproximadamente 1 segundo), abaixe o braço suavemente para efetuar o corte na madeira. Deixe que a lâmina pare por completo antes de levantar o braço.

Cortes transversais são feitos tendo o braço do esquadro em qualquer ângulo diferente de zero. Esse ângulo é frequentemente 45 graus para fazer quinas, mas pode ser ajustado de zero a 47 graus para a direita ou esquerda. Após selecionar o ângulo desejado, certifique-se de apertar o botão do prendedor do esquadro. Faça o corte conforme descrito acima.

### **Cortes Chanfrados**

Um corte chanfrado é um corte transversal feito com a lâmina da serra não perpendicular à madeira. Para ajustar o chanfro, afrouxe o botão do prendedor do chanfro e mova a serra para a esquerda conforme desejado (não é necessário mover o lado esquerdo da guia para permitir abertura). Uma vez que o chanfro esteja no ângulo desejado, aperte o botão do prendedor firmemente.

Os ângulos do chanfro podem ser ajustados até 45 graus para a esquerda e o corte pode ser feito tendo o braço do esquadro posicionado entre zero e 47 graus para a direita ou esquerda.

### **Qualidade Do Corte**

A suavidade de qualquer corte depende de uma série de variáveis. Fatores como o tipo de material sendo cortado, tipo de lâmina, afiação da lâmina e taxa de corte contribuem para a qualidade do corte.

Quando se deseja cortes mais suaves para molduras ou outros trabalhos de precisão, uma lâmina mais afiada (60 – 80 dentes carbonados) e uma taxa mais lenta e mais uniforme de corte produzirão os resultados desejados. Certifique-se de que o material não sacuda durante o corte. Prenda-o firmemente no lugar. Sempre espere que a lâmina pare completamente antes de levantar o braço.

Caso pequenas fibras de madeira continuem a espirrar na parte posterior da peça, coloque um pedaço de fita crepe na madeira onde o corte será feito. Serre através da fita e remova-a cuidadosamente quando o corte estiver terminado.

### **Firmando A Peça De Trabalho**

Desligue e Desplugue a Serra.

Caso você não possa firmar a peça de trabalho sobre a mesa e contra a guia com a mão, (formas irregulares, etc.) ou se sua mão estiver a menos de 15 cm da lâmina, deve-se usar um prendedor ou outra forma de fixação.

Outros acessórios como prendedores de mola, barra ou prensa em “C” podem ser apropriados para certos tamanhos e formas de material. Tenha cuidado na seleção e colocação destes prendedores. Certifique-se de fazer um teste com a ferramenta desligada antes de fazer o corte.

### **Apoi Para Peças Compridas**

Desligue e Desplugue a Serra.

SEMPRE APOIE PEÇAS COMPRIDAS

Apóie peças compridas usando qualquer forma conveniente tal como cavaletes ou estruturas similares para evitar que as extremidades caiam.

### **Cortando Porta-Retratos, Caixas E Outras Peças Com Quatro Lados**

Para melhor entender como fazer os itens listados acima, sugerimos que você faça alguns projetos simples usando retalhos de madeira até que você desenvolva certa “ABILIDADE” com sua serra.

Sua serra é a ferramenta perfeita para cortes de quinas em esquadrias como a mostrada na Figura 8. O esboço A na Figura 8 mostra uma junta feita usando o ajuste do esquadro para chanfrar as extremidades das duas tábuas em ângulo de 45 graus cada para produzir uma quina de 90 graus. Para essa junta o braço do esquadro foi travado em posição zero e o ajuste do chanfro foi travado em 45 graus. A madeira foi posicionada tendo o lado largo e plano contra a mesa e a porção fina contra a guia. O corte também poderia ser feito cortando para a direita e esquerda com a superfície larga contra a guia.

### **A tabela abaixo**

fornece os ângulos adequados para uma série de formas. A tabela assume que todos os lados têm o mesmo comprimento. Para um formato que não esteja exposto na tabela, use a seguinte fórmula: 180 graus dividido pelo número de lados é igual ao ângulo do chanfro ou do esquadro.

### **- Exemplos -**

<b>Numero de Lados</b>	<b>Angulo do Chanfro du do Esquadro</b>
4	45°
5	36°
6	30°
7	25.7°
8	22.5°
9	20°
10	18°

### **Cortando Esquadrias Compostas**

Uma esquadria composta é um corte feito usando um ângulo de esquadro e um ângulo de chanfro ao mesmo tempo. Esse tipo de corte usado para fazer armações ou caixas com lados inclinados como aquele mostrado na Figura 8.

**NOTA:** Caso o ângulo de corte varie de corte para corte, verifique se o botão de firmagem do chanfro e o botão de trava do esquadro estão seguramente apertados. Esses botões devem ser apertados após serem feitas quaisquer mudanças no chanfro ou no esquadro. A tabela mostrada ajudará a selecionar os ajustes adequados para chanfro e esquadro para cortes compostos comuns de esquadrias.

### **Corte de Molduras**

Com finalidade de fazer um ajuste adequado, as molduras devem ser cortadas com muita precisão. As duas superfícies planas de uma moldura têm ângulos que quando se juntam, somam 90 graus exatamente. A maioria das molduras, tem um ângulo superior posterior ( o lado que se vai contra a parte plana) de 52 graus e um ângulo inferior posterior ( o lado que vai contra o muro) de 38 graus.

Neste caso, fazer provas preliminares com retalhos de molduras é muito importante! Coloque a parte inferior (que vai contra a parede) contra a guia da serra de esquadria. Coloque a parte superior ( a que vai contra o parte plana) contra a mesa da serra e a guia de molduras.

**Instruções para cortar molduras angulares entre a guia e a mesa da serra, para todos os tipos de cortes:**

1. Coloque a moldura de maneira que a parte inferior desta (a que vai contra a parede quando afixada) esteja contra a guia e a parte superior da moldura contra a mesa da serra.
2. Os planos da esquadria da parte posterior da moldura devem adequar diretamente sobre a guia e a mesa da serra.

Verifique os cortes afim de que estejam planos, evitando assim espaços livres para a exatidão dos mesmos.

#### QUINA INTERNA:

Lado esquerdo

1. Corte esquerda 45°
2. Guarde o lado esquerdo do corte

Lado direito

1. Corte Direita 45°
2. Guarde o lado direito do corte

#### QUINA EXTERIOR

Lado esquerdo

1. Corte direita a 45°
2. Guarde o lado esquerdo do corte

Lado direito

1. Corte esquerda a 45°
2. Guarde o lado direito do corte

### CORTES ESPECIAIS

NUNCA REALIZE UM CORTE SE O MATERIAL NÃO SE ENCONTRA SEGURO SOBRE A MESA E A GUIA.

#### *Corte de Alumínio (Utilize somente discos específicos para este corte)*

As instruções para alumínio, como as utilizadas para fazer molduras, trilhos etc., podem ser facilmente executadas com a serra, utilizando para isto o disco para cortes de metais não ferrosos. Coloque o material de maneira que a parte mais fina fique exposta ao corte, tal como mostra a **FIGURA 9**. A **figura 10** ilustra a maneira errada de cortar este tipo de material. Quando cortar alumínio, utilize um lubrificante de cera. Aplique a cera diretamente no disco antes de cortar. Nunca aplique a cera quando o disco estiver em movimento. A cera disponível na maioria das Casas de Ferramentas ou em depósitos de fornecedores industriais, oferece

uma lubrificação adequada e evita que as esquadrias prejudiquem o disco de corte.

Assegure-se de ter fixado adequadamente a peça. Devido ao seu tamanho, forma e acabamento da superfície, algumas peças podem necessitar de uma prensa, um molde ou qualquer outro elemento para evitar o movimento durante o corte.

#### **Material Adequado**

Quando cortar um material que se encontrar arqueado, coloque sempre tal como se mostra na **FIGURA 11** e nunca como se mostra na **FIGURA 12**. A posição incorreta do material poderá fazer com que este aperte o disco antes de finalizar o corte.

#### **Corte De Tubulação Plástica E Outros Materiais De Cortes Transversais Circulares**

A tubulação plástica pode ser cortada facilmente com sua serra, tal como se corta a madeira. Para isto, o material deve ajustar-se firmemente contra a guia a fim de evitar seu movimento, particularmente quando se fizer cortes angulares.

### MANUTENÇÃO

1. Todas as peças fixas da serra são lacradas. Elas estão permanentemente lubrificadas e não necessitam de manutenção.
2. Limpe e remova todo o pó e lascas de madeira dos arredores e sob a base e a mesa rotatória periodicamente. Mesmo que existam consoles para permitir que esses resíduos escoem, haverá o acúmulo de pó.
3. As buchas foram desenhadas para fornecer vários anos de uso.

#### **Importante**

Para garantir a **SEGURANÇA** e **CONFIABILIDADE** do produto, deve-se realizar reparos, manutenção e ajustes somente em assistência técnica autorizada que utilizará peças idênticas para substituição.

#### **Guia para Solução de Problemas Frequentes**

ASSEGURESE DE SEGUIR AS REGRAS DE SEGURANÇA E AS INSTRUÇÕES

#### **PROBLEMA!**

A SERRA NÃO LIGA

#### **O QUE ESTÁ ACONTECENDO?**

#### **O QUE FAZER...**

- |                               |                    |
|-------------------------------|--------------------|
| 1. A serra não está conectada | 1. Conecte a serra |
|-------------------------------|--------------------|

2. Existe um fusível queimado e o interruptor está aberto	2. Substitua o interruptor ou feche o interruptor
3. O fio está danificado	3. Substitua o fio numa oficina autorizada
4. Os carvões se desgastaram	4. Substitua os carvões numa oficina autorizada

**PROBLEMA!** A SERRA NÃO FAZ CORTES SATISFATÓRIOS

O QUE ESTÁ ACONTECENDO?	O QUE FAZER...
1. O disco não está afiado	1. Substitua o disco
2. O disco está montado ao contrário	2. Inverta a posição do disco
3. O disco está sujo	3. Retire o disco e limpe-o
4. Se está utilizando um disco incorreto para o tipo de trabalho	4. Substitua o disco

**PROBLEMA!** O DISCO NÃO ALCANÇA A VELOCIDADE DE TRABALHO

O QUE ESTÁ ACONTECENDO?	O QUE FAZER...
1. O cabo de extensão muito fino ou muito largo	1. Substitua por uma extensão adequada
2. A corrente elétrica está muito baixa (oscilante)	2. Comunique-se com a CIA de Energia Elétrica

**PROBLEMA!** A MÁQUINA VIBRA EXCESSIVAMENTE

O QUE ESTÁ ACONTECENDO?	O QUE FAZER...
1. A serra não está fixada corretamente na mesa / bancada de trabalho	1. Verifique as instruções de montagem
2. A mesa / bancada e numa superfície irregular	2. Posicione numa superfície regular
3. O disco de serra está danificado	3. Troque o disco

O QUE ESTÁ ACONTECENDO?	O QUE FAZER...
1. A escala de ângulos não está ajustada corretamente	1. Verifique e ajuste-a
2. O disco não está alinhado com a guia	2. Verifique e ajuste
3. O disco não está perpendicular a mesa	3. Verifique e ajuste a guia
4. A mesa de trabalho move	4. Ajuste a peça de trabalho à guia

**PROBLEMA!** O MATERIAL DANIFICA O DISCO

O QUE ESTÁ ACONTECENDO?	O QUE FAZER...
1. Está cortando material arqueado	1. Coloque o material arqueado conforme Figura 11



**PRECAUÇÃO:** O emprego de qualquer acessório não recomendado como jogo para corte de canais, cortes de molduras ou discos abrasivos, podem ser perigosos.

**ASSISTÊNCIA TÉCNICA**

Para sua maior segurança, confie os reparos, manutenção e ajustes (incluindo inspeção e reposição) aos Postos de Assistência Técnica Autorizada BLACK & DECKER, que utilizarão sempre peças de reposição e acessórios genuínos, remontando sua serra de maneira idêntica a original.

O uso desta ferramenta com fins profissionais ou industriais não é recomendado pela BLACK & DECKER.

Antes de usar um cabo de extensão, verifique se ele tem fios soltos ou expostos, isolamento danificado e encaixes defeituosos. Faça os reparos ou troque a extensão se necessário.

## Especificações

BT1400	AR	B2	B3	B2C	BR
Voltagem	220V	220V	120V	220V	127V
Frecuencia	50Hz	60Hz	60Hz	50Hz	60Hz
Potencia	1500W	1500W	1500W	1500W	1500W

Imported by/Importado por:  
Black & Decker do Brasil Ltda.  
Rod. BR-050, s/nº - Km 167  
Dist. Industrial II  
Uberaba - MG - Cep: 38064-750  
CNPJ: 53.296.273/0001-91  
Insc. Est.: 701.948.711.00-98  
S.A.C.: 0800-703-4644

Impresso na China



**KEY INFORMATION YOU SHOULD KNOW:**

- Cut only with sharp blades. Dull blades cut poorly and overload the motor.
- If the saw does not cut accurately, refer to the TROUBLE SHOOTING chart in this manual.



**Important Safety Instructions**

**WARNING:** When using electric tools, basic safety precautions should always be followed to reduce risk of fire, electric shock, and personal injury, including the following:

**READ ALL INSTRUCTIONS**



**Safety Warnings: Double Insulation**

Double insulated tools are constructed throughout with two separate layers of electrical insulation or one double thickness of insulation between you and the tool's electrical system. Tools built with this insulation system are not intended to be grounded. As a result, your tool is equipped with a two prong plug which permits you to use extension cords without concern for maintaining a ground connection.

**NOTE:** Double insulation does not take the place of normal safety precautions when operating this tool. The insulation system is for added protection against injury resulting from a possible electrical insulation failure within the tool.

**Replacement parts:** When servicing all tools, **USE IDENTICAL REPLACEMENT PARTS.** Repair or replace damaged cords.



**Safety Instructions: Polarized Plugs**

To reduce the risk of electric shock, this equipment has a polarized plug (one blade is wider than the other). This plug will fit in a polarized outlet only one way. If the plug does not fit fully into the outlet, reverse the plug. If it still does not fit, contact a qualified electrician to install the proper outlet. Do not change the plug in any way.



**Safety Instructions For All Tools**

- **KEEP GUARDS IN PLACE** and in working order.
- **REMOVE ADJUSTING KEYS AND WRENCHES.** Form habit of checking to see that keys and adjusting wrenches are removed from spindle before turning tool on.
- **KEEP WORK AREA CLEAN.** Cluttered areas and benches invite accidents.
- **DON'T USE IN DANGEROUS ENVIRONMENT.** Don't use power tools in damp or wet locations, or expose them to rain. Keep work area well lighted.
- **KEEP CHILDREN AWAY.** All visitors should be kept at a safe distance from work area.
- **MAKE WORKSHOP KID PROOF** with padlocks, master switches, or by removing starter keys.
- **DON'T FORCE TOOL.** It will do the job better and be safer at the rate for which it was designed.
- **USE RIGHT TOOL.** Don't force tool or attachment to do a job for which it was not designed.
- **WEAR PROPER APPAREL.** No loose clothing, gloves, neckties, rings, bracelets, or other jewelry which may get caught in moving parts. Nonslip footwear is recommended. Wear protective hair covering to contain long hair.
- **ALWAYS WEAR SAFETY GLASSES.** Also use face or dust mask if cutting operation is dusty. Everyday eyeglasses have only impact resistant lenses, they are NOT safety glasses.
- **SECURE WORK.** Use clamps or vise when you cannot secure the workpiece on the table and against the fence by hand or when your hand will be dangerously close to the blade (within 6").
- **DON'T OVERREACH.** Keep proper footing and balance at all times.
- **MAINTAIN TOOLS WITH CARE.** Keep tools sharp and clean for best and safest performance. Follow instructions for lubricating and changing accessories.
- **DISCONNECT TOOLS** before servicing; when changing accessories, such as blades, bits, cutters, and the like.
- **REDUCE THE RISK OF UNINTENTIONAL STARTING.** Make sure switch is in OFF position before plugging in.

- **USE RECOMMENDED ACCESSORIES.** Consult the instruction manual for recommended accessories. The use of improper accessories may cause risk of injury to persons.
- **NEVER STAND ON TOOL.** Serious injury could occur if the tool is tipped or if the cutting tool is unintentionally contacted.
- **CHECK DAMAGED PARTS.** Before further use of the tool, a guard or other part that is damaged should be carefully checked to determine that it will operate properly and perform its intended function—check for alignment of moving parts, binding of moving parts, breakage of parts, mounting and any other conditions that may affect its operation. A guard or other part that is damaged should be properly repaired or replaced. Do not use tool if switch does not turn it on and off.
- **NEVER LEAVE TOOL RUNNING UNATTENDED. TURN POWER OFF.** Don't leave tool until it comes to a complete stop.
- **DO NOT OPERATE ELECTRIC TOOLS NEAR FLAMMABLE LIQUIDS OR IN GASEOUS OR EXPLOSIVE ATMOSPHERES.** Motors in these tools may spark and ignite fumes.
- **USE PROPER EXTENSION CORDS.** Make sure your extension cord is in good condition. When using an extension cord, be sure to use one heavy enough to carry the current your product will draw. An undersized cord will cause a drop in line voltage resulting in loss of power and overheating. The following table shows the correct size to use depending on cord length and nameplate ampere rating. If in doubt, use the next heavier gage. The smaller the gage number, the heavier the cord.

#### Minimum Gage for Cord Sets

Volts	Total Length of Cord in Feet			
120V~	25	26-50	51-100	101-150
220V~	50	51-100	101-200	201-300

#### Ampere Rating

More Than	Not more Than	American Wire Gage		
0 - 6	18	16	16	14
6 - 10	18	16	14	12
10 - 12	16	16	14	12
12 - 16	14	12	Not Recommended	

#### Additional Safety Rules For Miter Saws



**CAUTION:** FAILURE TO HEED THESE WARNINGS MAY RESULT IN PERSONAL INJURY AND SERIOUS DAMAGE TO THE SAW.

- DO—Protect electric supply line with at least a 15 ampere time-delay fuse or a circuit breaker.
- DO—Make certain the blade rotates in the correct direction and that the teeth at the bottom of the blade are pointing to the rear of the miter saw.
- DO—Be sure all clamp handles are tight before starting any operation.
- DO—Be sure all blade and clamp washers are clean and recessed sides of collars are against blade. Tighten arbor screw securely.
- DO—Keep saw blade sharp.
- DO—Keep motor air slots free of chips and dirt.
- DO—Use blade guards at all times.
- DO—Keep hands out of path of saw blade.
- DO—Shut off power, disconnect cord from power source and wait for saw blade to stop before servicing or adjusting tool.
- DO—Support long work with an outboard tool rest.
- DO—Use only 10 inch diameter blades.
- DON'T—Attempt to operate on anything but designated voltage.
- DON'T—Operate unless all clamp handles are tight.
- DON'T—Use blades larger or smaller than those which are recommended.
- DON'T—Wedge anything against fan to hold motor shaft.
- DON'T—Force cutting action. (Stalling or partial stalling of motor can cause major damage. Allow motor to reach full speed before cutting.)
- DON'T—Cut ferrous metals (Those with any iron or steel content) or any masonry.
- DON'T—Use abrasive wheels. The excessive heat and abrasive particles generated by them will damage saw.
- DON'T—Allow anyone to stand behind saw.
- DON'T—Apply lubricants to the blade when it's running.
- DON'T—Place either hand in the blade area when the saw is connected to the power source.
- DON'T—Use blades rated less than 5500 R.P.M.
- DON'T—Attempt to cut small pieces (hand within 6" of blade) without clamping.

- DON'T-Operate saw without guards in place.
- DON'T-Perform any operation freehand.
- DON'T-Reach around or behind saw blade.
- DON'T-Place hands closer than 6 inches from the saw blade.
- DON'T-Reach underneath the saw unless it is turned off and unplugged. The saw blade is exposed on the underside of the saw.
- DON'T-Move either hand from saw or work-piece or raise arm until blade has stopped.
- DON'T-Use without Kerf Plate or when kerf slot is wider than 3/8"
- DON'T- Carry saw by work extension or other accessory.



**CAUTION:** Some wood contains preservatives such as copper chromium arsenate (CCA) which can be toxic. When cutting these materials extra care should be taken to avoid inhalation and minimize skin contact.



**CAUTION:** Use of this tool can generate dust containing chemicals known to cause cancer, birth defects or other reproductive harm. Use appropriate respiratory protection.



**CAUTION:** Do not connect unit to electrical power source until complete instructions are read and understood.

**For your convenience and safety, the following warning labels are on your miter saw.**

#### **ON MOTOR HOUSING:**

**WARNING:** FOR YOUR OWN SAFETY, READ INSTRUCTION MANUAL BEFORE OPERATING SAW. WHEN SERVICING, USE ONLY IDENTICAL REPLACEMENT PARTS. ALWAYS WEAR EYE PROTECTION.

#### **ON FENCE:**

CLAMP SMALL PIECES BEFORE CUTTING. SEE MANUAL.

#### **ON GUARD:**

**DANGER** – KEEP AWAY FROM BLADE.

**ON GUARD RETAINER PLATE:** “PROPERLY SECURE BRACKET WITH BOTH SCREWS BEFORE USE.”

#### **ON TABLE:** (2 PLACES)



ALWAYS TIGHTEN ADJUSTMENT KNOBS BEFORE USE. KEEP HANDS 6" FROM PATH OF SAW BLADE. NEVER PERFORM ANY OPERATION FREEHAND. NEVER CROSS ARMS IN FRONT OF BLADE. THINK! YOU CAN PREVENT ACCIDENTS. DO NOT OPERATE SAW WITHOUT GUARDS IN PLACE. NEVER REACH IN BACK OF SAW BLADE. ALWAYS WEAR EYE PROTECTION. SHUT OFF POWER AND WAIT FOR BLADE TO STOP BEFORE SERVICING, ADJUSTING TOOL, OR MOVING HANDS.

#### **Electrical Connection**

Be sure your power supply agrees with the nameplate marking. A voltage decrease of 10 percent or more will cause a loss of power and overheating. All B&D tools are factory tested. If this tool does not operate, check the power supply.

#### **Familiarization**

Place the saw on a smooth, flat surface such as a workbench or strong table. Examine **Figures 1 & 2** and refer to the parts description to become familiar with the saw and its various parts. The following section on adjustments will refer to these terms and you must know what and where the parts are. The part name is followed by the corresponding part number Example - lock down pin **(10)**. Press down lightly on the operating handle and pull out the lock down pin **(10)**, as shown in **Figure 3**. Gently release the downward pressure and allow the arm to rise to its full height. Use the lock down pin when carrying the saw from one place to another. Use the operating handle **(1)** to transport the saw or the hand indentations **(11)** shown in **Figure 2** after unplugging.

#### **Specifications**

##### **Capacity of cut**

47° miter left and right

47° bevel left

0° miter -Max. Height 3-1/2" -Max. Width 5-1/2"

45° miter -Max. Height 3-1/2" -Max. Width 4-1/8"

45° bevel -Max. Height 2-1/2" -Max. Width 5-1/2"

## Bench Mounting

Bench mounting holes (8) are provided in all four feet to facilitate bench mounting, as shown in **Figure 1**. (Two different sized holes are provided to accommodate different sizes of screws. Use either hole, it is not necessary to use both.) Always mount your saw firmly to prevent movement. To enhance the tool's portability, it can be mounted to a piece of 1/2" or thicker plywood which can then be clamped to your work support or moved to other job sites and reclamped.

**NOTE:** If you elect to mount your saw to a piece of plywood, make sure that the mounting screws don't protrude from the bottom of the wood. The plywood must sit flush on the work support. When clamping the saw to any work surface, clamp only on the clamping bosses where the mounting screw holes are located. Clamping at any other point will interfere with the proper operation of the saw.



**CAUTION:** To prevent binding and inaccuracy, be sure the mounting surface is not warped or otherwise uneven. If the saw rocks on the surface, place a thin piece of material under one saw foot until the saw sits firmly on the mounting surface.

## Installing a New Saw Blade

(UNPLUG THE MITER SAW)

DO NOT USE FERROUS METAL or masonry cutting blades in this saw

- Loosen hex bolt on center cover counter clockwise with box wrench.
- Lift up the safe cover and center cover.
- Press down the lock to lock spindle.
- Loosen hex bolt clockwise with box wrench, then dismount the bolt and flange.
- Mount the blade of saw on spindle. Make sure that the arrow direction on surface of saw blade is same as one of the cover.

**Note:** There are two different internal diameters of cutter in inner plate which have steel stamp marked 25.4mm 16mm. When mounting, the outer diameter of inner plate must be correspondent with the internal diameter of saw blade.

- Mount flange and hex bolt.
- Press axle lock and tighten hex bolt counter clockwise with box wrench firmly, then tighten hex bolt clockwise to fix centre cover.

**Note:** Only use attached wrench when mounting or dismounting saw blade. When dismounting saw blade, lift up safe cover and centre cover. Loosen hex bolt with box wrench and disassemble hex bolt, flange and saw blade.

NEVER DEPRESS THE SPINDLE LOCK PIN WHILE THE BLADE IS ROTATING.

- Be sure to hold the guard bracket down and firmly tighten the guard bracket screw when you finish installing the saw blade. Failure to do so will cause serious damage to the saw.

## Assembling and Adjusting Your Saw

PERFORM ALL ASSEMBLY WITH SAW UNPLUGGED.

### Attach Miter Clamp Handle

Remove the miter clamp handle (4) from the plastic parts bag and carefully thread it into the bracket in the front of the saw.

### Attaching Dust Bag

A zippered cloth dust bag is included with your saw. To attach the bag, fit the plastic opening firmly over the dust spout (9).

**NOTE:** The saw can also be used with a vacuum cleaner hose attached to the dust spout or without any attachment.

### Adjustments

PERFORM ALL ADJUSTMENTS WITH THE MITER SAW UNPLUGGED

**NOTE:** Your miter saw is fully and accurately adjusted at the factory at the time of manufacture. If readjustment due to shipping and handling or any other reason is required, follow the steps below to adjust your saw.

### Miter Scale Adjustment

Place a square against the saw's fence and blade, as shown in **Figure 4**. (Do not touch the tips of the blade teeth with the square. To do so will cause an inaccurate measurement.) Loosen the miter clamp handle (4) as shown in **Figure 5** and swing the miter arm until the miter latch (5) locks it at the 0 miter position. Do not tighten the clamp handle. If the saw blade is not exactly perpendicular to the fence, loosen the two screws that hold the handle to the base (shown in **Figure 6**) and move the arm of the saw left or right until the blade is perpendicular to the fence, as measured with the square. Retighten the two screws. Pay no attention to the reading of the miter pointer at this point.

### **Guard Actuation and Visibility**

The blade guard on your saw has been designed to automatically raise when the arm is brought down and to lower over the blade when the arm is raised. The guard can be raised by hand when installing or removing saw blades or for inspection of the saw. **NEVER RAISE THE BLADE GUARD MANUALLY UNLESS THE SAW IS TURNED OFF.**

**NOTE:** Certain special cuts will require that you manually raise the guard. To do this, simply place your right thumb on the upper side of the guard and roll the guard up just enough to clear the workpiece. Never tie up or otherwise prevent the guard from operating normally.

## **OPERATION**

Plug the saw into any power source. Refer to the nameplate for voltage. Be sure the cord will not interfere with your work.

### **Switch**

To turn the saw on, depress the trigger switch **(16)**. To turn the tool off, release the switch. There is no provision for locking the switch on.

### **Body and Hand Position (See figure 7)**

Proper positioning of your body and hands when operating the miter saw will make cutting easier, more accurate and safer. Never place hands near cutting area. Place hands no closer than 6" from the blade. Hold the workpiece tightly to the table and the fence when cutting. Keep hands in position until the trigger has been released and the blade has completely stopped. **ALWAYS MAKE DRY RUNS (UNPOWERED) BEFORE FINISH CUTS SO THAT YOU CAN CHECK THE PATH OF THE BLADE. DO NOT CROSS HANDS, AS SHOWN IN FIGURE 7.**

### **Cutting With Your Saw**

**NOTE:** Although this saw will cut wood and many non-ferrous materials, we will limit our discussion to the cutting of wood only. The same guidelines apply to the other materials. **DO NOT CUT FERROUS (IRON AND STEEL) MATERIALS OR MASONRY WITH THIS SAW.** Do not use any abrasive blades.

### **Crosscuts**

**NOTE:** Cutting of multiple pieces is not recommended, but can be done safely by ensuring that each piece is held firmly against the table and fence.

A crosscut is made by cutting wood across the grain at any angle. A straight crosscut is made with the miter

arm at the zero degree position. Set the miter arm at zero, hold the wood on the table and firmly against the fence. Turn on the saw by squeezing the trigger switch. When the saw comes up to speed (about 1 second) lower the arm smoothly and slowly to cut through the wood. Let the blade come to a full stop before raising arm.

Miter crosscuts are made with the miter arm at some angle other than zero. This angle is often 45 degrees for making corners, but can be set anywhere from zero to 47 degrees left or right. After selecting the desired miter angle, be sure to tighten the miter clamp handle **(4)**. Make the cut as described above.

### **Bevel Cuts**

A bevel cut is a crosscut made with the saw blade at a bevel to the wood. In order to set the bevel, loosen the bevel clamp knob **(17)** and move the saw to the left as desired. Once the desired bevel angle has been set, tighten the bevel clamp knob firmly.

Bevel angles can be set up to 45 degrees left and can be cut with the miter arm set between zero and 47 degrees right or left.

### **Quality of Cut**

The smoothness of any cut depends on a number of variables. Things like material being cut, blade type, blade sharpness and rate of cut all contribute to the quality of the cut.

When smoothest cuts are desired for molding and other precision work, a sharp (60 tooth carbide) blade and a slower, even cutting rate will produce the desired results. Ensure that material does not creep while cutting, clamp it securely in place. Always let the blade come to a full stop before raising arm.

If small fibers of wood still split out at the rear of the workpiece, stick a piece of masking tape on the wood where the cut will be made. Saw through the tape and carefully remove tape when finished.

Keep both feet firmly on the floor and maintain proper balance. As you move the miter arm left and right, follow it and stand slightly to the side of the saw blade. Sight through the guard louvers when following a pencil line

### **Clamping the Workpiece**

#### **Turn Off and Unplug Saw**

If you cannot secure the workpiece on the table and against the fence by hand (irregular shape, etc.) or your hand will be within 6" of the blade, a clamp or fixture must be used.

Other convenient clamps such as spring, bar or C-clamps may be appropriate for certain sizes and shapes of workpieces. Use care in selecting and placing these clamps and make a dry run before making the cut.

### **Support for Long Pieces**

#### **Turn Off and Unplug Saw**

#### **ALWAYS SUPPORT LONG PIECES**

For best results, use an extension work support to extend the table width of your saw. Support long workpieces using any convenient means such as sawhorses or similar devices to keep the ends from dropping.

### **Cutting Picture Frames, and Other Four Sided Projects**

To best understand how to make the items listed here, we suggest that you try a few simple projects using scrap wood until you develop a "FEEL" for your saw.

Your saw is the perfect tool for mitering corners like the ones shown in **Figure 8**, which shows a joint made by setting the miter arm at 45 degrees to miter the two boards to form a 90 degree corner. To make this type of joint, set the miter arm to 45 degrees. The wood was positioned with the broad flat side against the table and the narrow edge against the fence.

As the number of sides changes, so do the miter angles. The chart below gives the proper angles for a variety of shapes.

(The chart assumes that all sides are of equal length.) For a shape that is not shown in the chart, use the following formula. 180 degrees divided by the number of sides equals the miter.

#### **- Examples -**

<b>No. Sides</b>	<b>Angle Miter</b>
4	45°
5	36°
6	30°
7	25.7°
8	22.5°
9	20°
10	18°

### **Cutting Compound Miters**

A compound miter is a cut made using a miter angle and a bevel angle at the same time. This is the type of cut used to make frames or boxes with slanting sides like the one shown in **Figure 8**.

**NOTE:** If the cutting angle varies from cut to cut, check that the bevel clamp knob (**10**) and the miter clamp

handle (**4**) are securely tightened. These knobs must be tightened after making any changes in bevel or miter.

### **Cutting Crown Molding**

In order to fit properly, crown molding must be mitered with extreme accuracy. The two flat surfaces on a given piece of crown molding are at angles that, when added together, equal exactly 90 degrees. Most, but not all, crown molding has a top rear angle (the section that fits flat against the ceiling) of 52 degrees and a bottom rear angle (the part that fits flat against the wall) of 38 degrees.

Pretesting with scrap material is extremely important! Place the bottom side (the side that will be against the wall) against the Miter SAW FENCE. Place the top (that part that will be against the ceiling) against the saw table and the crown molding fence.

### **Instructions for cutting crown MOLDING angled between the fence and the TABLE of the saw for all cuts:**

1. Angle the molding so the bottom of the molding (part which goes against the wall when installed) is against the fence and the top of the molding is resting on the table of the saw.
2. The angled "flats" on the back of the molding must rest squarely on the fence and table of the saw.

#### **INSIDE CORNER:**

Left side

1. Miter right at 45°
2. Save the right side of cut

Right side

1. Miter left at 45°
2. Save left side of cut

#### **OUTSIDE CORNER:**

Left side

1. Miter left at 45°
2. Save the right side of cut

Right side

1. Miter right at 45°
2. Save left side of cut

**ALWAYS MAKE DRY RUNS TO CHECK FOR CLEARANCE AND CORRECTNESS OF CUTS.**

## SPECIAL CUTS

NEVER MAKE ANY CUTS UNLESS THE MATERIAL IS SECURED ON THE TABLE AND AGAINST THE FENCE.

### *Aluminum Cutting (Carbide tipped blade only)*

Aluminum extrusions such as those used when making aluminum screens and storm windows can easily be cut with your saw using the proper blade designed for non-ferrous metal cutting. Position the material so that you will be cutting the thinnest cross section, as shown in **Figure 9**.

**Figure 10** illustrates the wrong way to cut these extrusions. Use a wax lubricant when cutting aluminum such as Johnson's Stick Wax No.140. Apply the stick wax directly to the saw blade before cutting. Never apply stick wax to a moving blade.

The wax, available at most hardware stores and industrial mill supply houses, provides proper lubrication and keeps chips from adhering to the blade.

Be sure to properly secure work. Certain workpieces, due to their size, shape or surface finish, may require the use of a clamp, jig or fixture to prevent movement during the cut.

### *Bowed Material*

When cutting bowed material always position it as shown in **Figure 11** and never like that shown in **Figure 12**. Positioning the material incorrectly will cause it to pinch the blade near the completion of the cut.

### *Cutting Plastic Pipe and other round cross-sectional material*

Plastic pipe can be easily cut with your saw. It should be cut just like wood and clamped or held firmly to the fence to keep it from rolling particularly when making angle cuts.

## MAINTENANCE

(PERFORM ALL MAINTENANCE WITH MITER SAW UNPLUGGED.)

1. All bearings are sealed. They are lubricated for life and need no further maintenance.
2. Periodically clean all dust and wood chips from around AND UNDER the base and the rotary table. Even though slots are provided to allow debris to pass through, some dust will accumulate.
3. The brushes are designed to give you several years of use. If they ever need replacement follow the instructions in this manual or return the tool to the nearest service center for repair.

### **Important**

To assure product SAFETY and RELIABILITY, repairs, maintenance and adjustment (including brush inspection

and replacement) should be performed by authorized service centers or other qualified service organizations, always using identical replacement parts.

## Trouble Shooting Guide

BE SURE TO FOLLOW SAFETY RULES AND INSTRUCTIONS

### **TROUBLE! SAW WILL NOT START**

#### **WHAT'S WRONG?**

1. Saw not plugged in
2. Fuse blown or circuit breaker tripped
3. Cord damaged
4. Brushes worn out

#### **WHAT TO DO...**

1. Plug in saw
2. Replace fuse or reset circuit breaker
3. Have cord replaced by authorized service center
4. See "Brushes" in this manual

### **TROUBLE! SAW MAKES UNSATISFACTORY CUTS**

#### **WHAT'S WRONG?**

1. Dull blade
2. Blade mounted backwards
3. Gum or pitch on blade
4. Incorrect blade for work being done

#### **WHAT TO DO...**

1. Replace blade
2. Turn blade around
3. Remove blade and clean with turpentine and coarse steel wool or household oven cleaner
4. Change the blade

### **TROUBLE! BLADE DOES NOT COME UP TO SPEED**

#### **WHAT'S WRONG?**

1. Extension cord too light or too long
2. Low house current

#### **WHAT TO DO...**

1. Replace with adequate size cord
2. Contact your electric company

### **TROUBLE! MACHINE VIBRATES EXCESSIVELY**

#### **WHAT'S WRONG?**

1. Saw not mounted securely
2. Stand or bench on uneven floor
3. Damaged saw blade

#### **WHAT TO DO...**

1. Tighten all mounting hardware
2. Reposition on flat level surface
3. Replace blade

---

**TROUBLE! DOES NOT MAKE ACCURATE MITER CUTS**

---

WHAT'S WRONG?	WHAT TO DO...
1. Miter scale not adjusted correctly	1. Check and adjust
2. Blade is not square to fence	2. Check and adjust
3. Workpiece moving	3. Clamp workpiece to fence or glue 120 grit sandpaper to fence with rubber cement

---

---

**TROUBLE! MATERIAL PINCHES BLADE**

---

WHAT'S WRONG?	WHAT TO DO...
1. Cutting bowed material	1. Position bowed material as shown in <b>Figure 11</b>

---

### SERVICE INFORMATION

All Black & Decker Service Centers are staffed with trained personnel to provide customers with efficient and reliable power tool service.

Whether you need technical advice, repair, or genuine factory replacement parts, contact the Black & Decker location nearest you.

#### Accessories

CAUTION: The use of any non-recommended accessory such as dado sets, molding cutters or abrasive wheels may be hazardous.

#### Specifications

BT1400	AR	B2	B3	B2C	BR
Voltage	220V	220V	120V	220V	127V
Frequency	50Hz	60Hz	60Hz	50Hz	60Hz
Power	1500W	1500W	1500W	1500W	1500W

Printed in China

7/06/07



## Free Manuals Download Website

<http://myh66.com>

<http://usermanuals.us>

<http://www.somanuals.com>

<http://www.4manuals.cc>

<http://www.manual-lib.com>

<http://www.404manual.com>

<http://www.luxmanual.com>

<http://aubethermostatmanual.com>

Golf course search by state

<http://golfingnear.com>

Email search by domain

<http://emailbydomain.com>

Auto manuals search

<http://auto.somanuals.com>

TV manuals search

<http://tv.somanuals.com>