

Please Read and Save this Use and Care Book

Por favor lea este instructivo antes de usar el producto

Veillez lire et conserver ce guide d'entretien et d'utilisation

 **BLACK & DECKER**[®] *Home*

Toaster-R-Oven[™]

Countertop Oven/Broiler

Horno/asador para el mostrador

Four de comptoir-rôtissoire



Register your product online at www.prodprotect.com/applica,
for a chance to WIN \$100,000!
For US residents only

Registre su producto por Internet en www.prodprotect.com/applica y tendrá la
oportunidad de GANAR \$100,000!
Solamente para residentes de EE.UU

Inscrivez votre produit en ligne à l'adresse www.prodprotect.com/applica
et courez la chance de GAGNER 100 000 \$!
Aux résidents du É.-U seulement



USA/Canada
Mexico

1-800-231-9786
01-800-714-2503

www.applicaconsumerproductsinc.com

Accessories/Parts (USA/Canada)
Accesorios/Partes (EE.UU./Canadá)
Accessoires/Pièces (É.-U./Canada)
1-800-738-0245

Model
Modelo
Modèle

CTO649

IMPORTANT SAFEGUARDS

When using electrical appliances, basic safety precautions should always be followed, including the following:

- ❑ Read all instructions.
- ❑ Do not touch hot surfaces. Use handles or knobs.
- ❑ To protect against risk of electrical shock, do not immerse cord, plug, or any non-removable parts of this oven in water or other liquid.
- ❑ Close supervision is necessary when any appliance is used by or near children.
- ❑ Unplug from outlet when not in use and before cleaning. Allow to cool before putting on or taking off parts.
- ❑ Do not operate any appliance with a damaged cord or plug or after the appliance malfunctions or is dropped or damaged in any manner. Return the appliance to the nearest authorized service facility for examination, repair, or electrical or mechanical adjustment. Or, call the appropriate toll-free number listed on the cover of this manual.
- ❑ The use of accessory attachments not recommended by the appliance manufacturer may cause injuries.
- ❑ Do not use outdoors.
- ❑ Do not let cord hang over edge of table or counter, or touch hot surfaces.
- ❑ Do not place on or near a hot gas or electrical burner, or in a heated oven.
- ❑ Extreme caution must be used when moving an appliance containing hot oil or other hot liquid.
- ❑ To disconnect, turn any control to "off" then remove plug from wall outlet.
- ❑ Do not use appliance for other than intended use.
- ❑ Oversize foods or metal utensils must not be inserted in this appliance, as they may create a fire or risk of electric shock.
- ❑ A fire may occur if the toaster oven is covered or touching flammable material including curtains, draperies, walls and the like, when in operation. Do not store any item on top of unit when in operation.
- ❑ Do not clean with metal scouring pads. Pieces can break off the pad and touch electrical parts resulting in a risk of electric shock.

- ❑ Use extreme caution when removing tray or disposing of hot grease.
- ❑ Extreme caution should be used when using containers constructed of other than metal or glass.
- ❑ Do not store any material, other than manufacturer's recommended accessories, in this oven when not in use.
- ❑ Do not place any of the following materials in the oven: paper, cardboard, plastic wrap, and the like.
- ❑ Do not cover crumb tray or any parts of the oven with metal foil. This will cause overheating of the oven.
- ❑ To stop toasting, turn toast browning control to OFF. To stop baking or broiling, turn temperature control OFF and Timer to 0.

SAVE THESE INSTRUCTIONS.

GROUNDING PLUG

As a safety feature, this product is equipped with a grounded plug, which will only fit into a three-prong outlet. Do not attempt to defeat this safety feature. Improper connection of the grounding conductor may result in the risk of electric shock. Consult a qualified electrician if you are in doubt as to whether the outlet is properly grounded.

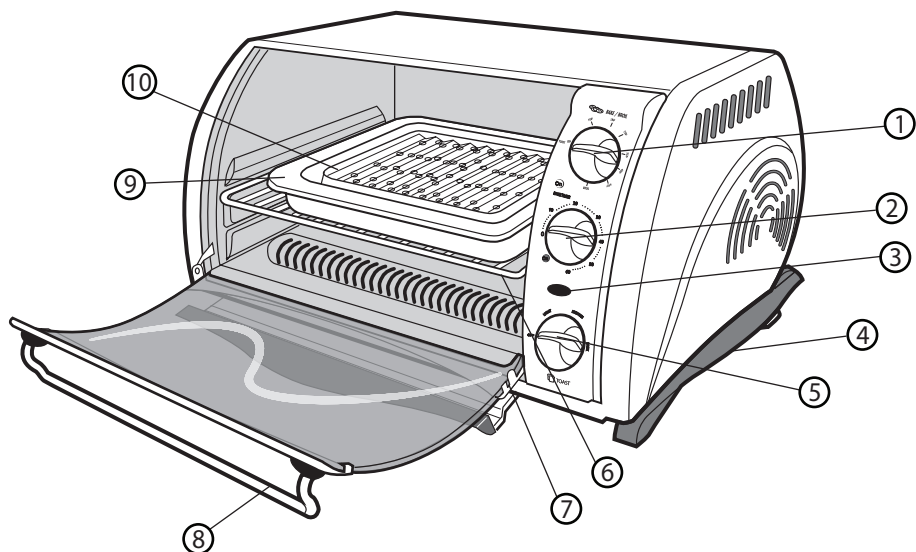
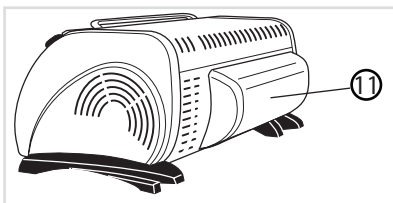
ELECTRICAL CORD

- a) A short power-supply cord (or detachable power-supply cord) is to be provided to reduce the risk resulting from becoming entangled in or tripping over a longer cord.
- b) Longer detachable power-supply cords or extension cords are available and may be used if care is exercised in their use.
- c) If a long detachable power-supply cord or extension cord is used,
 - 1) The marked electrical rating of the detachable power-supply cord or extension cord should be at least as great as the electrical rating of the appliance,
 - 2) If the appliance is of the grounded type, the extension cord should be a grounding-type 3-wire cord, and
 - 3) The longer cord should be arranged so that it will not drape over the countertop or tabletop where it can be pulled on by children or tripped over.

Note: If the power supply cord is damaged, it should be replaced by qualified personnel or in Latin America by an authorized service center.

GETTING FAMILIAR WITH YOUR UNIT

Product may vary slightly from what is illustrated.



Important:
When making toast or using the **TIMER** function, always turn the dial past 20 and then turn back or forward to desired setting.

1. Toast and Bake/Broil temperature control
 2. 60-minute bake timer
 3. On indicator light
 4. Side handle
 5. Toast browning control
 - † 6. Slide rack (Part # CTO650-91)
 - † 7. Slide-out crumb tray(Part # 4850)
 8. Door handle
 - † 9. Bake pan (Part # 46)
 - †10. Broil rack (Part # 43)
 11. Extra-deep curved interior
- † Consumer replaceable/removable parts



CAUTION

THIS OVEN GETS HOT WHEN IN USE. ALWAYS USE OVEN MITTS OR POT HOLDERS WHEN TOUCHING ANY OUTER OR INNER SURFACE OF THE OVEN.

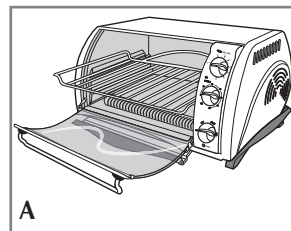
How to Use

This product is for household use only.

GETTING STARTED

1. Wash all parts as instructed in the Care and Cleaning section.
2. Insert the crumb tray underneath the bottom heating elements.
3. Plug the unit into a standard outlet.

TOASTING



1. Insert the slide rack in the rack slot with the curved end toward the back of the oven (A). It is not necessary to preheat the oven for toasting.
2. Set the toast browning control as desired. For best results, select the medium setting for your first cycle, then adjust lighter or darker to suit your taste.
3. Turn temperature control to Toast setting. The On indicator light comes on and stays on during the toasting cycle. When toasting is done, you hear a bell sound. The On indicator light goes out.

4. Turn the toast browning control to Off.

5. Using an oven mitt or pot holder, open the door and slide out the slide rack to remove food.

Caution: The oven is hot. Do not let your skin touch any surface.

Tip for multiple toasting cycles:

For best results when making consecutive batches of toast, allow a short cooldown period between toasting cycles.

BAKING

1. Place bake pan containing food to be cooked on the slide rack.
2. Turn the temperature control to the desired temperature setting.
 - a. If not using the bake timer, turn the control to On and monitor the food.
 - b. If using the 60-minute bake timer, turn the control to the desired number of minutes.

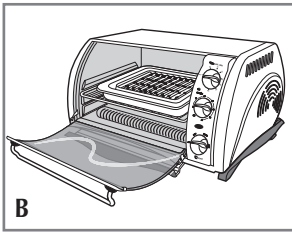
Important: When making toast or using the **TIMER function, always turn the dial past 20 and then turn back or forward to desired setting.**

Note: For best results, always preheat the oven for 5 minutes.

3. When finished cooking, turn the temperature control to Off.
4. If using the 60-minute bake timer, you will hear a bell sound once it reaches the set time. If not, when cooking is done, turn the Timer to 0 (off). The On indicator light goes out.
5. Using an oven mitt or pot holder, open the door and slide out the slide rack to remove the bake pan.

Caution: The oven is hot. Do not let your skin touch any surface.

BROILING



1. Insert the broil rack in the bake pan and place both on the slide rack (B).
2. Turn time selector to 20 and then turn back or forward to desired broiling time, including 5 minute preheat.
3. When finished broiling, using an oven mitt or pot holder, slide out slide rack to remove bake pan.

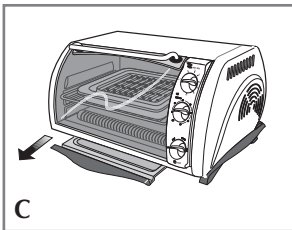
Caution: The oven is hot. Do not let you skin touch any surface.

4. Turn temperature control to Off and 60-minute bake timer to 0 (off).

Care and Cleaning

This product contains no user serviceable parts. Refer service to qualified service personnel.

1. Turn off unit, unplug from wall outlet and let it cool before cleaning.
2. Clean the glass door with a nylon pad and sudsy water. Do not use a spray glass cleaner.
3. To remove slide rack, open the door, pull the rack forward and out. Wash in warm, sudsy water or in the dishwasher.
To remove stubborn spots, use a polyester or nylon pad. To replace the slide rack, open the door completely, slide into the rack slot and close the door.
4. Wash the bake pan and broil rack in warm, sudsy water or in the dishwasher. To minimize scratching, use a polyester or nylon pad.



5. To remove the crumb tray, grasp the handle at the front of the oven and pull it out (C). Dispose of crumbs and wash the tray in warm, sudsy water. Remove stubborn spots with a nylon mesh pad. Be sure to dry thoroughly before inserting the tray back into the oven.

NONSTICK COATING

1. Unplug the oven and let it cool, then wipe with a soapy sponge or nylon pad after each use.
2. Do not use a chemical oven cleaner. Do not use any abrasive cleansers or scouring pads as they may harm the coating. Dry with paper towel or soft cloth.

EXTERIOR

Important: This oven gets hot. When in use, always use oven mitts or potholders when touching any outer or inner surface of the oven.

Let the oven cool completely before cleaning any outer surface. Wipe with a damp cloth or sponge and dry with paper towel or soft cloth.

COOKING CONTAINERS METAL, OVENPROOF GLASS

Metal, ovenproof glass without lids or ceramic bakeware can be used in your oven. Follow manufacturer's instructions. Be sure the top edge of the container is at least 1.5" (3.81 cm) away from the upper heating elements.

TROUBLESHOOTING

PROBLEM	POSSIBLE CAUSE	SOLUTION
Unit is not heating or stops heating.	Electrical outlet is not working or oven is unplugged.	Check to make sure outlet is working. Both the temperature control and the timer must be set in order for the oven to function.
Second toasting is too dark.	Setting on toast is too dark.	If doing repeated toasting in the oven, select a shade slightly lighter than the previous setting.
Moisture forms on the inside of the glass door during toasting.	The amount of moisture differs in different products, whether bread, bagels or frozen pastries.	The moisture that forms on the oven door is quite common and will usually disappear during the toasting cycle. Since the oven is closed the moisture cannot evaporate as it would in a toaster.
Food is overcooked or undercooked.	Temperature and cook time may need to be adjusted.	As your toaster oven is much smaller than a regular oven, it may heat up faster and cook faster. Try lowering the temperature 25°F from the suggested temperature in a recipe or on a label.
There is burnt food odor or smoking when oven is being used.	There are remnants of food in crumb tray or on the walls of the oven.	Refer to the directions in the CARE AND CLEANING section of this Use & Care booklet. Make sure all parts of the oven, baking pan and rack are clean.
Heating elements do not seem to be on.	The heating elements cycle on and off during baking.	Check the oven to make certain the function desired is being used. On broil, only the top element is on.

INSTRUCCIONES IMPORTANTES DE SEGURIDAD

Cuando se utilizan aparatos eléctricos, se debe respetar ciertas reglas de seguridad, incluyendo las siguientes:

- ❑ Por favor lea todas las instrucciones.
- ❑ No toque las superficies calientes. Utilice las asas o las perillas.
- ❑ A fin de protegerse contra un choque eléctrico, no sumerja el cable, el enchufe ni ninguna pieza no removible del aparato.
- ❑ Se debe tomar mucha precaución cuando el producto se utilice por o en la presencia de menores de edad.
- ❑ Desconecte el aparato de la toma de corriente cuando no esté en uso y antes de limpiarlo. Espere que el aparato se enfríe antes de instalar o retirar los accesorios.
- ❑ No se debe utilizar ningún aparato eléctrico que tenga el cable o el enchufe averiado, que presente un problema de funcionamiento o que esté dañado. Devuelva el aparato al centro de servicio autorizado más cercano para que lo examinen, reparen o ajusten. También puede llamar gratis al número apropiado que aparece en la cubierta de este manual.
- ❑ El uso de accesorios no recomendados por el fabricante del producto presenta el riesgo de lesiones personales.
- ❑ No utilice el aparato a la intemperie.
- ❑ No permita que el cable cuelgue del borde de la mesa o del mostrador ni que entre en contacto con superficies calientes.
- ❑ No coloque el tostador sobre ni cerca de una hornilla de gas o eléctrica, ni cerca de un horno caliente.
- ❑ Se debe tener extrema precaución cuando se mueve un aparato que contiene aceite caliente o cualquier otro líquido caliente.
- ❑ Antes de enchufar o desconectar la unidad, todos los controles deben estar en la posición de apagado (OFF)
- ❑ Utilice el aparato solamente con el fin previsto.
- ❑ A fin de evitar el riesgo de incendio o choque eléctrico, nunca introduzca alimentos demasiado grandes ni utensilios de metal en el aparato.

- ❑ Existe el riesgo de incendio si el aparato permanece cubierto mientras está en funcionamiento o si entra en contacto con cualquier material inflamable incluyendo las cortinas y las paredes. Asegúrese de no colocar nada sobre el aparato mientras está en uso.
- ❑ No utilice almohadillas de fibras metálicas para limpiar el aparato. Las fibras metálicas podrían entrar en contacto con los componentes eléctricos del aparato produciendo el riesgo de un choque eléctrico.
- ❑ Ejerza extrema precaución al mover la bandeja o al desechar la grasa caliente.
- ❑ Se debe tener mucho cuidado cuando se utilicen recipientes que no sean de metal ni de vidrio.
- ❑ Cuando el aparato no esté en funcionamiento, asegúrese de no almacenar nada más que los accesorios recomendados.
- ❑ No introduzca los siguientes materiales en el aparato: papel, cartón, envolturas plásticas ni materiales semejantes.
- ❑ A fin de evitar que el aparato se sobrecaliente, no se debe cubrir la bandeja de residuos ni ninguna otra superficie con papel metálico.
- ❑ Para apagar la unidad, coloque el control de nivel de tostado en la posición de apagado (OFF). Coloque el control de temperatura en la posición de apagado (OFF) y el cronómetro en la posición 0 (OFF) cuando termine de cocinar.

CONSERVE ESTAS INSTRUCCIONES.

ENCHUFE DE TIERRA

Como medida de seguridad, este producto cuenta con un enchufe de tierra que tiene tres contactos. No trate de alterar esta medida de seguridad. La conexión inapropiada del conductor de tierra puede resultar en un riesgo de choque eléctrico. Si tiene alguna duda, consulte con un electricista calificado para asegurarse de que la toma de corriente sea una de tierra.

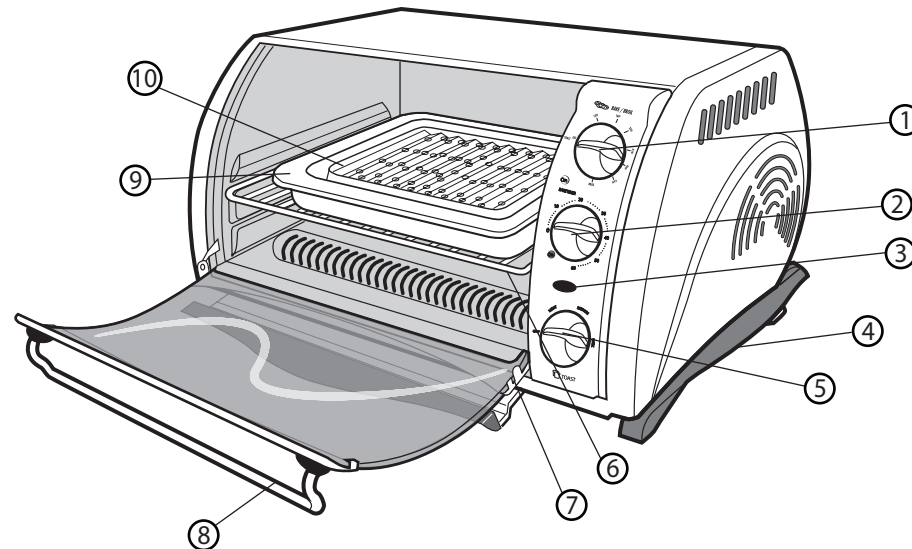
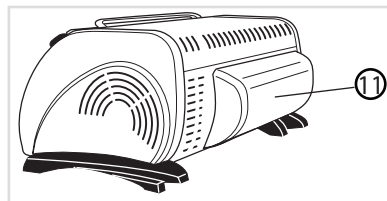
CABLE ELÉCTRICO

- a) El producto debe proporcionarse con un cable corto (o uno desmontable) para reducir el riesgo de enredarse o de tropezar con un cable largo.
- b) Se encuentran disponibles cables desmontables o de extensión más largos, que es posible utilizar si se emplea el cuidado debido.
- c) Si se utiliza un cable desmontable o de extensión,
 - 1) El voltaje eléctrico del cable desmontable o del cable de extensión debe ser, como mínimo, igual al del voltaje del aparato,
 - 2) Si el aparato es del tipo que va conectado a tierra, el cable de extensión deberá ser un cable de tres alambres conectado a tierra.
 - 3) El cable más largo debe acomodarse de modo que no cuelgue del mostrador o de la mesa, para evitar que un niño tire del mismo o que alguien se tropiece.

Nota: Si el cordón de alimentación es dañado, en América Latina debe sustituirse por personal calificado o por el centro de servicio autorizado.

CONOCIMIENTO DEL PRODUCTO

El producto puede variar ligeramente del que aparece ilustrado.



1. Control de temperatura de hornear-asar y tostar
 2. Cronómetro de 60 minutos para hornear
 3. Luz indicadora de encendido
 4. Asa (por ambos lados)
 5. Control del grado de tostado
 - † 6. Parrilla corrediza (No de pieza CTO650-91)
 - † 7. Bandeja de residuos corrediza (No de pieza 4850)
 8. Asa de la puerta
 - † 9. Bandeja de hornear (No de pieza 46)
 - † 10. Parrilla de asar (No de pieza 43)
 11. Interior curvo extra profundo
- † Reemplazable/removible por el consumidor

Importante:

Al utilizar la función de tostar-cronómetro (TOAST/TIMER), gire siempre el selector pasando la posición 20, y luego gírelo a la izquierda o a la derecha hasta alcanzar el nivel deseado.

PRECAUCIÓN

ESTE HORNO SE CALIENTA CUANDO ESTÁ EN USO. SIEMPRE USE AGARRADERAS O GUANTES DE COCINA CUANDO TOQUE TODA SUPERFICIE INTERNA O EXTERNA DEL HORNO.

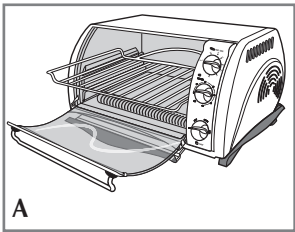
Como usar

Este producto es solamente para uso doméstico.

ANTES DEL USO

1. Lave todas las partes conforme a las instrucciones de la sección Cuidado y limpieza.
2. Inserte la bandeja de residuos debajo de los elementos calefactores inferiores.
3. Conecte el aparato a una toma de corriente estándar.

CÓMO TOSTAR



1. Inserte la parrilla corrediza en su ranura con el extremo curvado orientado hacia la parte posterior del horno (A). No es necesario precalentar el horno para tostar.
2. Ajuste el control de nivel de tostado a su gusto. Para lograr mejores resultados, se recomienda escoger la posición media para tostar la primera vez. Luego se puede escoger entre más pálido u oscuro según su gusto.
3. Coloque el control de temperatura en la posición de tostar (TOAST). La luz indicadora de encendido se iluminará y

permanecerá encendida durante el ciclo de tostado. Cuando el ciclo finalice, se oirá un timbre. La luz indicadora de encendido se apagará.

4. Coloque el control de nivel de tostado en la posición de apagado (OFF).
5. Abra la puerta del horno con un guante de cocina, extraiga la parrilla corrediza y luego los alimentos.

Advertencia: El horno está caliente. Tenga cuidado de no tocar ninguna superficie.

Consejo para los múltiples ciclos de tostado Para mejor resultado, cuando repita tres o más ciclos de tostado, permita un período corto de enfriamiento entre cada ciclo.

CÓMO HORNEAR

1. Coloque la bandeja de hornear con los alimentos que se van a cocinar sobre la parrilla corrediza.
2. Gire el control de temperatura a la temperatura deseada.
 - a. Si no utiliza el cronómetro de 60 minutos para hornear, coloque el control en la posición de encendido (ON) y supervise la cocción de los alimentos.
 - b. Si utiliza el cronómetro de 60 minutos para hornear, coloque el control en el número de minutos deseado.

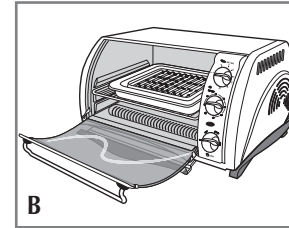
Importante: Al utilizar la función de tostar-cronómetro (TOAST/TIMER), gire siempre el selector pasando la posición 20, y luego gírelo a la izquierda o a la derecha hasta alcanzar el nivel deseado.

Nota: Para obtener los mejores resultados, precaliente el horno durante 5 minutos.

3. Cuando termine de hornear, coloque el control de temperatura en la posición de apagado (OFF).
4. Si utiliza el cronómetro de 60 minutos para hornear, oírás un timbre cuando se cumpla el tiempo programado. Si no, cuando finalice el ciclo de cocción coloque el cronómetro en la posición 0 (apagado). La luz indicadora de encendido se apagará.
5. Abra la puerta del horno con un guante de cocina, extraiga la parrilla corrediza y luego la bandeja de hornear.

Advertencia: El horno está caliente. Tenga cuidado de no tocar ninguna superficie.

CÓMO ASAR



1. Coloque la parrilla de asar sobre la bandeja de hornear y luego colóquelas sobre la parrilla corrediza (B).
2. Ajuste el control de tiempo al nivel 20 y luego, gírelo hacia la izquierda o derecha hasta alcanzar el tiempo deseado, incluyendo 5 minutos de precalentamiento.
3. Cuando termine de asar, extraiga la bandeja corrediza con un guante de cocina y luego retire la bandeja de hornear.

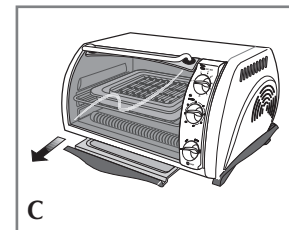
Advertencia: El horno está caliente. Tenga cuidado de no tocar ninguna superficie.

4. Coloque el control de temperatura en la posición de apagado (OFF) y el cronómetro de 60 minutos en la posición 0 (OFF).

Cuidado y limpieza

Este aparato no contiene piezas reparables por el consumidor. Para servicio, acuda a personal de asistencia calificado.

1. Apague el aparato, desconectelo de la toma de corriente y permita que se enfríe antes de limpiarlo.
2. La puerta de vidrio se debe limpiar con una almohadilla de nylon y agua jabonosa. No se deben utilizar rociadores de limpiar vidrios.
3. Para retirar la parrilla corrediza, abra la puerta y tire de la parrilla hacia adelante y hacia afuera. Lavela en agua tibia jabonosa o en la maquina lavaplatos. Para eliminar las manchas persistentes, utilice una almohadilla de poliester o de nylon. Para volver a colocar la parrilla corrediza, abra la puerta completamente, coloque la parrilla en su ranura y cierre la puerta.
4. Lave la bandeja de hornear y la parrilla de asar con agua tibia jabonosa o en la maquina lavaplatos. Utilice una almohadilla de poliester o de nylon a fin de evitar las rayaduras.



5. Para retirar la bandeja de residuos, sujete el mango al frente del horno y tire del mismo hacia afuera (C). Deseche los residuos y lave la bandeja en agua tibia jabonosa. Para eliminar las manchas persistentes, utilice una almohadilla de nylon. Asegurese de secar bien la bandeja antes de insertarla de nuevo en el horno.

REVESTIMIENTO ANTIADHERENTE

1. Desconecte el horno y permita que se enfríe. Limpielo con una esponja jabonosa o almohadilla de nylon despues de cada uso.
2. No utilice limpiadores quimicos para hornos. No use limpiadores abrasivos ni de fibras fuertes ya que se puede danar el revestimiento del horno. Seque el horno con una toalla de papel o un pano suave.

EXTERIOR

Importante: Este horno se calienta cuando está en funcionamiento. Asegúrese de usar siempre guantes o agarraderas de ollas al tocar cualquier superficie interior o exterior del aparato.

Permita que el horno se enfrie totalmente antes de limpiar cualquier superficie exterior. Limpie el exterior con un pano o una esponja húmeda y séquelo con una toalla de papel o un pano suave.

RECIPIENTES PARA COCINAR

Pueden utilizarse recipientes metálicos, de vidrio (sin tapa) o cerámica a prueba de horno. Siga las indicaciones del fabricante. Asegúrese de que haya un espacio mínimo de 3,81 cm (1,5 pulg) entre el borde superior del recipiente y los elementos calefactores.

DETECCIÓN DE FALLAS

PROBLEMA	POSIBLE CAUSA	SOLUCIÓN
El aparato no calienta o deja de calentar.	La toma de corriente no funciona o el horno está desconectado.	Verifique que la toma de corriente esté funcionando. Tanto el control de temperatura como el cronómetro deben ser ajustados para que el horno funcione.
La segunda tanda de tostado resulta muy oscura.	El control del grado de tostado está a un nivel demasiado alto.	Si repite varias tandas, escoja un grado de tostado más bajo que el anterior.
Se forma humedad por dentro en la puerta de vidrio durante el ciclo de tostado.	La cantidad de humedad varía entre un producto y otro según los productos; pan, bagels, pasteles etc.	La humedad que se forma por dentro en la puerta del horno es bastante común y generalmente desaparece durante el ciclo de tostado. Como la puerta permanece cerrada, la humedad no se puede evaporar como en un tostador normal.
Los alimentos se sobre cocinan o no se cocinan bien.	La temperatura y el tiempo de cocción pueden requerir reajuste.	Como un horno tostador es mucho más pequeño que un horno regular, puede que se caliente y cocine más rápido. Ensaye, reduciendo 25°F de la temperatura indicada en la receta o en el paquete.

PROBLEMA	POSIBLE CAUSA	SOLUCIÓN
El aparato despide olor a comida quemada o humea cuando está en funcionamiento.	Hay residuos de comida en la bandeja de recolección o en las paredes del horno.	Consulte las instrucciones en la sección de CUIDADO Y LIMPIEZA de este manual. Asegúrese de que todas las partes del horno, bandeja de hornear y parrilla estén limpias.
Los elementos calefactores parecen no estar encendidos.	Los elementos calefactores funcionan intermitentemente durante el ciclo de cocción.	Asegúrese que el aparato esté ajustado a la función correcta. Para el caso, cuando uno asa los alimentos, solamente se enciende el elemento calefactor superior.

IMPORTANTES MISES EN GARDE

Lorsqu'on utilise un appareil électrique, il faut toujours respecter certaines règles de sécurité fondamentales, notamment les suivantes.

- Lire toutes les directives.
- Ne pas toucher aux surfaces chaudes. Utiliser les poignées et les boutons.
- Afin d'éviter les risques de secousses électriques, ne pas immerger le cordon, la fiche ni toute autre pièce non amovible de l'appareil.
- Exercer une étroite surveillance lorsqu'on utilise l'appareil près d'un enfant ou lorsque ce dernier s'en sert.
- Débrancher l'appareil lorsqu'on ne s'en sert pas et avant de le nettoyer. Le laisser refroidir avant d'y ajouter ou d'en retirer un accessoire.
- Ne pas utiliser un appareil dont la fiche ou le cordon est abîmé, qui présente un problème de fonctionnement, qui est tombé par terre ou qui est endommagé. Retourner le produit au centre de service de la région pour qu'il y soit examiné, réparé ou réglé électriquement ou mécaniquement. Ou composer le numéro sans frais approprié indiqué sur la page couverture du présent guide.
- L'utilisation d'accessoires non recommandés par fabricant présente des risques de blessures.
- Ne pas utiliser l'appareil à l'extérieur.
- Ne pas laisser pendre le cordon d'une table ou d'un comptoir, ni le laisser entrer en contact avec une surface chaude.
- Ne pas placer près ou sur une cuisinière au gaz ou à l'électricité chaude, ni dans un four réchauffé.
- Déplacer avec une extrême prudence un appareil renfermant de l'huile chaude ou tout autre liquide chaud.
- Mettre toutes les commandes à la position (OFF) avant de brancher ou de débrancher l'appareil.
- Utiliser l'appareil seulement aux fins qu'il est prévu.
- Ne pas introduire dans l'appareil des aliments grandes dimensions ni des ustensiles en métal qui pourraient provoquer des risques d'incendies ou de secousses électriques.
- Il y a risque d'incendie lorsque le grille-pain est recouvert de matériaux inflammables comme des rideaux, des draperies ou des revêtements muraux, ou lorsqu'il entre en contact avec ceux-ci alors qu'il fonctionne. Ne rien ranger sur l'appareil en service.
- Ne pas nettoyer l'appareil avec des tampons métalliques abrasifs. Ces derniers peuvent s'effriter et entrer en contact avec les composants électriques de l'appareil, ce qui présente un risque de secousses électriques.

- Faire preuve d'une extrême prudence lorsqu'on retire le plateau ou qu'on jette de la graisse chaude.
- Bien surveiller lorsqu'on utilise des plats qui ne sont pas en métal ni en verre.
- Ne rien ranger d'autre que les accessoires recommandés par le fabricant dans ce dernier lorsqu'il ne sert pas.
- Ne pas placer l'un des matériaux suivants dans le four : du papier, du carton, de la pellicule plastique et d'autres matériaux du genre.
- Éviter de recouvrir le plateau à miettes ou toute autre pièce de l'appareil de papier métallique car cela présente des risques de surchauffe.
- Mettre la commande du degré de grillage sur Off quand le grillage est terminée. Mettre la commande de température sur Off et la minuterie sur 0 (off) quand la cuisson est terminée.

CONSERVER CES INSTRUCTIONS.

FICHE MISE À LA TERRE

Par mesure de sécurité, le produit comporte une fiche mise à la terre qui n'entre que dans une prise à trois trous. Il ne faut pas neutraliser ce dispositif de sécurité. La mauvaise connexion du conducteur de terre présente des risques de secousses électriques. Communiquer avec un électricien certifié lorsqu'on se demande si la prise est bien mise à la terre.

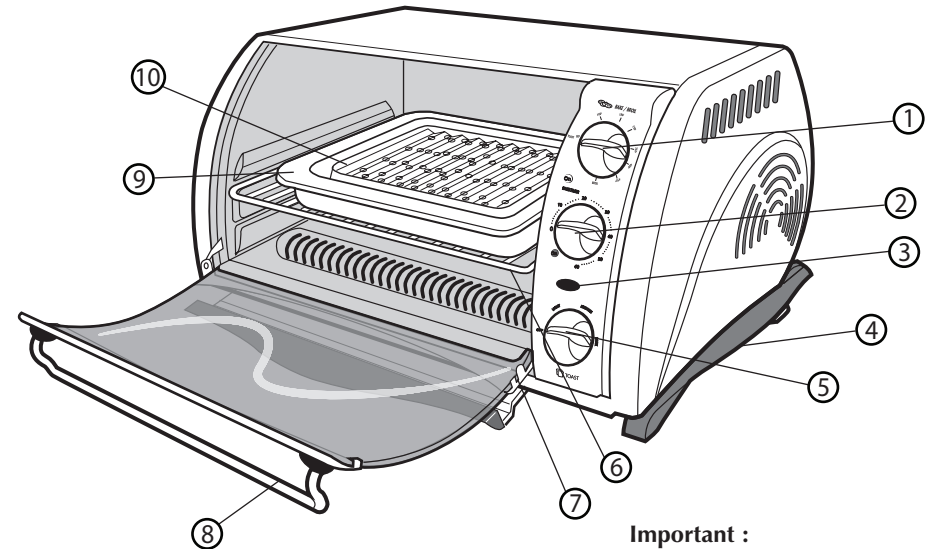
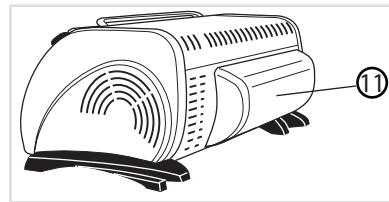
CORDON ÉLECTRIQUE

- Le cordon d'alimentation de l'appareil est court (ou amovible) afin de minimiser les risques d'enchevêtrement ou de trébuchement.
- Il existe des cordons d'alimentation amovible ou de rallonge plus longs et il faut s'en servir avec prudence.
- Lorsqu'on utilise un cordon d'alimentation amovible de rallonge plus long, il faut s'assurer que :
 - la tension nominale du cordon d'alimentation amovible ou de rallonge soit au moins égale à celle de l'appareil, et que;
 - lorsque l'appareil est de type mis à la terre, il faut utiliser un cordon de rallonge mis à la terre à trois broche; and
 - le cordon plus long soit placé de sorte qu'il ne soit pas étalé sur le comptoir ou la table d'où des enfants pourraient le tirer, ni placé de manière à provoquer un trébuchement

Note : Lorsque le cordon d'alimentation est endommagé, il faut le faire remplacer par du personnel qualifié ou, en Amérique latine, par le personnel d'un centre de service autorisé.

COMPRENDRE LE FONCTIONNEMENT DE L'APPAREIL

Le produit peut différer légèrement de celui qui est illustré.



Important :
Lorsque vous utilisez la fonction MINUTERIE (TIMER), toujours tourner le sélecteur de façon à dépasser la marque 20, puis le tourner de nouveau jusqu'au réglage souhaité.

1. Commande de grillage et de température de cuisson
 2. Minuterie de cuisson de 60 minutes
 3. Témoin de fonctionnement
 4. Poignée (une de chaque côté)
 5. Commande du degré de grillage
 - † 6. Grille coulissante (No de pièce CTO650-91)
 - † 7. Plateau à miettes coulissant (No de pièce 4850)
 8. Poignée de porte
 - † 9. Plat de cuisson (No de pièce 46)
 - † 10. Lèchefrite (No de pièce 43)
 11. Intérieur très profond et courbé
- † Pièce amovible e remplaçable par le consommateur

ATTENTION

LE FOUR DEVIENT CHAUD LORSQU'IL EST EN MARCHÉ. TOUJOURS UTILISER DES MITAINES DE CUISINE OU DES POIGNÉES POUR TOUCHER LES SURFACES EXTÉRIEURES OU INTÉRIEURES DU FOUR.

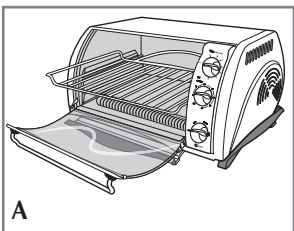
Utilisation

L'appareil est conçu pour une utilisation domestique seulement.

DÉMARRAGE

1. Laver toutes les pièces comme indiqué à la section entretien et nettoyage.
2. Insérer le plateau à miettes sous le fond des éléments chauffants.
3. Brancher l'appareil dans une prise standard.

RÔTIR



1. Placer la grille coulissante dans la rainure, l'extrémité courbée vers l'arrière du four (A) Il n'est pas nécessaire de préchauffer le four pour les rôties.
2. Régler le commande du degré de grillage comme désiré. Pour obtenir le meilleur résultat possible, choisir le réglage moyen pour le premier cycle plus régler plus ou moins foncé suivant son goût.
3. Mettre la commande de température sur grillage (Toast). Le témoin de fonctionnement s'allume et demeure allumé pendant le grillage. Quand les rôties sont prêtes, on entend une sonnerie. Le témoin de fonctionnement s'éteint.

4. Mettre la commande du degré de grillage sur Off.
5. Utilisant un gant de cuisine, ouvrir la porte et faire glisser la grille coulissante pour enlever les aliments.

Avertissement : Le four est chaud Il ne faut pas que la peau touche la surface.

Conseil pour optimiser le grillage en cas de cycles consécutifs :

Pour obtenir les meilleurs résultats lorsque vous procédez à des cycles d'utilisation consécutifs, permettez à l'appareil de refroidir brièvement entre chaque cycle de grillage.

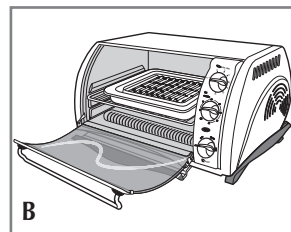
CUISSON AU FOUR

1. Placer le plat de cuisson contenant les aliments à cuire sur la grille coulissante.
2. Tourner la commande de température sur la température désirée.
 - a. Mettre la minuterie de cuisson de 60 minutes sur On et surveiller la cuisson si l'on n'utilise pas la minuterie.
 - b. Si on utilise la minuterie de cuisson de 60 minutes, en mettre la commande sur le nombre de minutes désiré.

Important : Lorsque vous utilisez la fonction MINUTERIE (TIMER), toujours tourner le sélecteur de façon à dépasser la marque 20, puis le tourner de nouveau jusqu'au réglage souhaité.

Note: Pour obtenir de meilleurs résultats, toujours faire préchauffer le four pendant 5 minutes

3. Mettre la commande de température sur Off quand la cuisson est terminée.
4. Si on utilise la minuterie de cuisson de 60 minutes, on entendra une sonnerie quand l'heure choisie est atteinte. Autrement, mettre la minuterie sur 0 (arrêt) quand la cuisson est finie. Le témoin de fonctionnement s'éteint.
5. Utilisant un gant de cuisine, ouvrir la porte et faire glisser la grille coulissante pour enlever le plat de cuisson.



Avertissement : Le four est chaud Il ne faut pas que la peau touche la surface.

GRILLER

1. Placer la lèchefrite dans le plat de cuisson et les mettre tous les deux sur la grille coulissante (B).
2. Régler la minuterie à la position 20, puis tourner le bouton vers la gauche ou la droite jusqu'au temps de grillage désiré, en incluant un délai de préchauffage de 5 minutes.
3. Quand on a fini de faire griller, faire glisser la grille coulissante pour enlever le plat de cuisson.

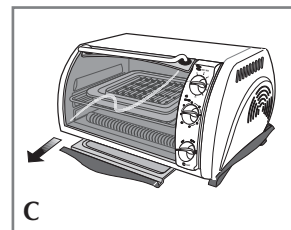
Avertissement : Le four est chaud Il ne faut pas que la peau touche la surface.

5. Mettre la commande de température sur Off et la minuterie de cuisson de 60 minutes sur 0 (off)

Entretien et nettoyage

L'utilisateur ne peut entretenir aucune composante du produit. En confier l'entretien à du personnel qualifié.

1. Eteindre l'appareil, débrancher de la prise et laisser refroidir avant de nettoyer.
2. Nettoyer la porte en verre avec un tampon en nylon et de l'eau savonneuse. Ne pas utiliser de nettoyant à vitres en vaporisateur.
3. Pour enlever la grille coulissante, ouvrir la porte puis tirer la grille et la sortir. Laver le dans de l'eau chaude savonneuse ou au lave-vaisselle. Pour enlever les taches tenaces utiliser un tampon en nylon ou en polyester Pour remettre la grille en place, ouvrir complètement la porte, la faire glisser dans la rainure et fermer la porte.
4. Laver le plat de cuisson et la lèchefrite dans de l'eau chaude savonneuse ou au lave-vaisselle. Utiliser un tampon en nylon ou en polyester pour minimiser les égratignures.



5. Pour enlever le plateau à miettes, tirer sur la poignée du devant du four. Jeter les miettes et laver le plateau dans de l'eau savonneuse chaude (C). Enlever les points difficiles avec un tampon en plastique Bien sécher soigneusement avant de remettre le plateau dans le four.

SURFACE ANTIADHESIVE

1. Débrancher le four et laisser refroidir. Essuyer avec une éponge savonneuse ou un tampon en nylon après chaque utilisation.
2. Ne pas utiliser de produit de nettoyage chimique pour les fours. Ne pas utiliser des produits de nettoyage abrasifs, car ils peuvent abîmer la surface. Sécher avec un torchon doux ou une serviette en papier.

EXTERIEUR

Important : Le four devient chaud. Lorsque l'appareil est en marche, toujours utiliser des mitaines de cuisine ou des poignées pour toucher les surfaces extérieures ou intérieures du four.

Laisser refroidir complètement le four avant de nettoyer toute surface extérieure. Passer une éponge ou un chiffon humide et sécher avec un torchon doux ou une serviette en papier.

RECIPIENTS POUR LA CUISSON

On peut utiliser du verre refractaire sans couvercle ou des ustensiles en ceramique dans ce four
Suivre les instructions du fabricant. S'assurer que le bord superieur du conteneur est a au moins

DÉPANNAGE

PROBLÈME	CAUSE POSSIBLE	SOLUTION
L'appareil ne chauffe pas ou cesse de chauffer.	La prise de courant est défectueuse ou le four n'est pas branché.	S'assurer que la prise de courant fonctionne bien. Le régulateur de température et la minuterie doivent être réglés pour que le four fonctionne.
Le deuxième grillage est trop foncé.	Le four est réglé à un degré de grillage trop foncé.	Si vous effectuez des grillages répétés dans le four, sélectionner un degré de grillage un peu moins élevé que le réglage précédent.
Une buée se forme à l'intérieur de la porte en verre pendant le grillage.	La quantité d'humidité présente varie selon les produits, que ce soit du pain, des bagels ou des pâtisseries congelées.	La formation de buée sur la porte du four est assez courante et disparaît généralement pendant le cycle de grillage. Comme le four est fermé, l'humidité ne peut pas s'évaporer comme elle le fait dans un grille pain.
Les aliments sont trop ou pas assez cuits.	La température et le temps de cuisson doivent possiblement être réglés.	Comme un grille pain four est beaucoup plus petit qu'un four ordinaire, il peut réchauffer et cuire plus rapidement. Essayer de diminuer la température suggérée dans une recette ou sur une étiquette de 25°F.
Il y a une odeur d'aliments brûlés ou de la fumée lorsque le four fonctionne.	Il peut y avoir des restes d'aliments dans le plateau à miettes ou sur les parois du four.	Voir les directives à la section ENTRETIEN ET NETTOYAGE du guide d'utilisation et d'entretien. S'assurer que toutes les pièces du four, la plaque de cuisson et la grille sont propres.
Les éléments chauffants ne semblent pas fonctionner.	Les éléments chauffants s'allument et s'éteignent pendant la cuisson.	Vérifier le four afin de s'assurer qu'il est réglé à la fonction désirée. Pendant le grillage, seul l'élément du haut fonctionne.

NEED HELP?

For service, repair or any questions regarding your appliance, call the appropriate 800 number on cover of this book. Please **DO NOT** return the product to the place of purchase. Also, please **DO NOT** mail product back to manufacturer, nor bring it to a service center. You may also want to consult the website listed on the cover of this manual.

One-Year Limited Warranty

(Applies only in the United States and Canada)

What does it cover?

- Any defect in material or workmanship provided; however, Aplica's liability will not exceed the purchase price of product.

For how long?

- One year after date of purchase.

What will we do to help you?

- Provide you with a reasonably similar replacement product that is either new or factory refurbished.

How do you get service?

- Save your receipt as proof of date of sale.
- Visit the online service website at www.prodprotect.com/aplica, or call toll-free 1-800-231-9786, for general warranty service.
- If you need parts or accessories, please call 1-800-738-0245.

What does your warranty not cover?

- Damage from commercial use
- Damage from misuse, abuse or neglect
- Products that have been modified in any way
- Products used or serviced outside the country of purchase
- Glass parts and other accessory items that are packed with the unit
- Shipping and handling costs associated with the replacement of the unit
- Consequential or incidental damages (Please note, however, that some states do not allow the exclusion or limitation of consequential or incidental damages, so this limitation may not apply to you.)

How does state law relate to this warranty?

- This warranty gives you specific legal rights. You may also have other rights that vary from state to state or province to province.

¿NECESITA AYUDA?

Para servicio, reparaciones o preguntas relacionadas al producto, por favor llame al número del centro de servicio en el país donde usted compró su producto. NO devuelva el producto al fabricante. Llame o lleve el producto a un centro de servicio autorizado.

DOS AÑOS DE GARANTÍA LIMITADA

(No aplica en México, Estados Unidos o Canadá)

¿Qué cubre la garantía?

- La garantía cubre cualquier defecto de materiales o de mano de obra. Aplica no se responsabiliza por ningún costo que exceda el valor de compra del producto.

¿Por cuánto tiempo es válida la garantía?

- Por dos años a partir de la fecha original de compra.

¿Cómo se puede obtener servicio?

- Conserve el recibo original de compra.
- Por favor llame al número del centro de servicio autorizado.

Esta garantía no cubre:

- Los productos que han sido utilizados en condiciones distintas a las normales
- Los daños ocasionados por el mal uso, el abuso o negligencia
- Los productos que han sido alterados de alguna manera
- Los daños ocasionados por el uso comercial del producto
- Los productos utilizados o reparados fuera del país original de compra
- Las piezas de vidrio y demás accesorios empacados con el aparato
- Los gastos de tramitación y embarque asociados al reemplazo del producto
- Los daños y perjuicios indirectos o incidentales

BESOIN D'AIDE?

Pour communiquer avec les services d'entretien ou de réparation, ou pour adresser toute question relative au produit, composer le numéro sans frais approprié indiqué sur la page couverture. Ne pas retourner le produit où il a été acheté. Ne pas poster le produit au fabricant ni le porter dans un centre de service. On peut également consulter le site web indiqué sur la page couverture.

Garantie limitée de un an

(Valable seulement aux États-Unis et au Canada)

Quelle est la couverture?

- Tout défaut de main-d'oeuvre ou de matériau; toutefois, la responsabilité de la société Aplica se limite au prix d'achat du produit.

Quelle est la durée?

- Un an après l'achat original.

Quelle aide offrons nous?

- Remplacement par un produit raisonnablement semblable nouveau ou réusiné.

Comment se prévaut-on du service?

- Conserver son reçu de caisse comme preuve de la date d'achat.
- Visiter notre site web au www.prodprotect.com/applica, ou composer sans frais le 1 800 231-9786, pour obtenir des renseignements généraux relatifs à la garantie.
- On peut également communiquer avec le service des pièces et des accessoires au 1 800 738-0245.

Qu'est-ce que la garantie ne couvre pas?

- Des dommages dus à une utilisation commerciale.
- Des dommages causés par une mauvaise utilisation ou de la négligence.
- Des produits qui ont été modifiés.
- Des produits utilisés ou entretenus hors du pays où ils ont été achetés.
- Des pièces en verre et tout autre accessoire emballés avec le produit.
- Les frais de transport et de manutention reliés au remplacement du produit.
- Des dommages indirects (il faut toutefois prendre note que certains états ne permettent pas l'exclusion ni la limitation des dommages indirects).

Quelles lois régissent la garantie?

- Les modalités de la présente garantie donnent des droits légaux spécifiques. L'utilisateur peut également se prévaloir d'autres droits selon l'état ou la province qu'il habite.

Póliza de Garantía

(Válida sólo para México)

Duración

Applica de México, S. de R. L. de C.V. garantiza este producto por 2 años a partir de la fecha original de compra.

¿Qué cubre esta garantía?

Esta Garantía cubre cualquier defecto que presenten las piezas, componentes y la mano de obra contenidas en este producto.

Requisitos para hacer válida la garantía

Para reclamar su Garantía deberá presentar al Centro de Servicio Autorizado la póliza sellada por el establecimiento en donde adquirió el producto. Si no la tiene, podrá presentar el comprobante de compra original.

¿Donde hago válida la garantía?

Llame sin costo al teléfono 01 800 714 2503, para ubicar el Centro de Servicio Autorizado más cercano a su domicilio en donde usted podrá encontrar partes, componentes, consumibles y accesorios.

Procedimiento para hacer válida la garantía

Acuda al Centro de Servicio Autorizado con el producto con la póliza de Garantía sellada o el comprobante de compra original, ahí se reemplazará cualquier pieza o componente defectuoso sin cargo alguno para el usuario final. Esta Garantía incluye los gastos de transportación que se deriven de su cumplimiento.

Excepciones

Esta Garantía no será válida cuando el producto:

- A) Se hubiese utilizado en condiciones distintas a las normales.
- B) No hubiese sido operado de acuerdo con el instructivo de uso que le acompaña.
- C) Cuando el producto hubiese sido alterado o reparado por personas no autorizadas por Applica de México, S. de R. L. de C.V.

Nota: Usted podrá encontrar partes, componentes, consumibles y accesorios en los centros de servicios autorizados. Esta garantía incluyen los gastos de transportación que se deriven de sus cumplimiento dentro de sus red de servicio.

Por favor llame al número correspondiente que aparece en la lista a continuación para solicitar que se haga efectiva la garantía y donde Ud. puede solicitar servicio, reparaciones o partes en el país donde el producto fué comprado. También puede consultarnos en el e-mail. "servicio@applicamail.com.mx"

Argentina

Servicio Central Attendace
Monroe 3351 Ciudad
Autónoma de Bs. As.
Buenos Aires Argentina
Tel. 0810-999-8999

Chile

Servicio Máquinas y
Herramientas Ltda.
Av. Apoquindo No. 4867 -
Las Condes
Santiago, Chile
Tel.: (562) 263-2490

Colombia

PLINARES
Avenida Quito # 88A-09
Bogotá, Colombia
Tel. sin costo 01 800
7001870

Costa Rica

Aplicaciones
Electromecanicas, S.A.
Calle 26 Bis y Ave. 3
San Jose, Costa Rica
Tel.: (506) 257-5716
223-0136

Ecuador

Servicio Master de Ecuador
Av. 6 de Diciembre 9276
y los Alamos
Tel. (593) 2281-3882

El Salvador

Calle San Antonio Abad
2936
San Salvador, El Salvador
Tel. (503) 2284-8374

Guatemala

MacPartes SA
3ª Calle 414 Zona 9
Frente a Tecun
Tel. (502) 2331-5020
2332-2101

Honduras

ServiTotal
Contigua a Telecentro
Tegucigalpa, Honduras,
Tel. (504) 235-6271

México

Artículo 123 # 95 Local
109 y 112
Col. Centro, Cuauhtemoc,
México, D.F.
Tel. 01 800 714 2503

Nicaragua

ServiTotal
De semáforo de portezuelo
500 metros al sur.
Managua, Nicaragua,
Tel. (505) 248-7001

Panamá

Servicios Técnicos CAPRI
Tumbamuerto Boulevard
El Dorado Panamá
500 metros al sur.

Tel. (507) 2360-236
(507) 2360-159

Perú

Servicio Central Fast
Service
Av. Angamos Este 2431
San Borja, Lima Perú
Tel. (511) 2251 388

Puerto Rico

Buckeye Service
Jesús P. Piñero #1013
Puerto Nuevo, SJ PR
00920
Tel.: (787) 782-6175

Republica Dominicana

Plaza Lama, S.A.
Av, Duarte #94
Santo Domingo,
República Dominicana
Tel.: (809) 687-9171

Venezuela

Inversiones BDR CA
Av. Casanova C.C.
City Market Nivel Plaza
Local 153
Diagonal Hotel Melia,
Caracas.
Tel. (582) 324-0969

www.applica-latam.com
servicio@applicamail.com.
mx

Sello del Distribuidor:

Fecha de compra:

Modelo:

Comercializado por:

Applica Manufacturing S. de R.L de C.V
Presidente Mazaryk No111, 1er Piso
Col. Chapultepec Morales, Mexico D.F
Delegacion Miguel Hidalgo
CP 11570
Mexico

Servicio y Reparación

Art. 123 No. 95
Col. Centro, C.P. 06050
Deleg. Cuauhtemoc

Servicio al Consumidor,

Venta de Refacciones y Accesorios
01 800 714 2503

 **BLACK&DECKER** is a trademark of The Black & Decker Corporation, Towson, Maryland, USA

Marca registrada de *The Black & Decker Corporation*, Towson, Maryland, E.U.

Marque de commerce déposée de la société *The Black & Decker Corporation*, Towson, Maryland, É.-U.

1440 W 120 V ~ 60 Hz

Copyright © 2008 Applica Consumer Products, Inc.

Made in People's Republic of China

Printed in People's Republic of China

Importado por:

Applica Manufacturing S. de R.L de C.V

Presidente Mazaryk No111, 1er Piso
Col. Chapultepec Morales, Mexico D.F
Delegacion Miguel Hidalgo
CP 11570
Mexico

Del interior marque sin costo

01 (800) 714 2503

Fabricado en la República Popular de China
Impreso en la República Popular de China

Fabriqué en République populaire de Chine
Imprimé en République populaire de Chine

**Applica**[®]

Applica Consumer Products, Inc.

R32005/6-27-53E/S/F

Free Manuals Download Website

<http://myh66.com>

<http://usermanuals.us>

<http://www.somanuals.com>

<http://www.4manuals.cc>

<http://www.manual-lib.com>

<http://www.404manual.com>

<http://www.luxmanual.com>

<http://aubethermostatmanual.com>

Golf course search by state

<http://golfingnear.com>

Email search by domain

<http://emailbydomain.com>

Auto manuals search

<http://auto.somanuals.com>

TV manuals search

<http://tv.somanuals.com>