

Por favor lea este instructivo antes de usar el producto

Please Read and Save this Use and Care Book



Toast-R-Oven Classic™

Horno tostador-asador

Toaster Oven/Broiler



Registre su producto en la Internet en el sitio Web
www.prodprotect.com/applica y tendrá la oportunidad de GANAR \$100,000!

Register your product online at www.prodprotect.com/applica,
for a chance to WIN \$100,000!



USA/Canada

Mexico

www.applicaconsumerproductsinc.com

1-800-231-9786

01-800-714-2503

Accesorios/Partes (EE.UU./Canadá)

Accessories/Parts (USA/Canada)

1-800-738-0245

Modelo
Model

TRO965

INSTRUCCIONES IMPORTANTES DE SEGURIDAD

Cuando se utilizan aparatos eléctricos, se debe respetar ciertas reglas de seguridad, incluyendo las siguientes:

- Por favor lea todas las instrucciones.
- No toque las superficies calientes. Utilice las asas o las perillas.
- A fin de protegerse contra un choque eléctrico, no sumerja el cable, el enchufe ni ninguna pieza no removible del aparato.
- Se debe tomar mucha precaución cuando el producto se utilice por o en la presencia de menores de edad.
- Desconecte el aparato de la toma de corriente cuando no esté en uso y antes de limpiarlo. Espere que el aparato se enfríe antes de instalar o retirar los accesorios.
- No se debe utilizar ningún aparato eléctrico que tenga el cable o el enchufe averiado, que presente un problema de funcionamiento o que esté dañado. Devuelva el aparato al centro de servicio autorizado más cercano para que lo examinen, reparen o ajusten. También puede llamar gratis al número apropiado que aparece en la cubierta de este manual.
- El uso de accesorios no recomendados por el fabricante presenta el riesgo de lesiones personales.
- No utilice el aparato a la intemperie.
- No permita que el cable cuelgue del borde de la mesa o del mostrador ni que entre en contacto con superficies calientes.
- No coloque el tostador sobre ni cerca de una hornilla de gas o eléctrica, ni cerca de un horno caliente.
- Se debe ejercer mucha prudencia al transportar un aparato con aceite u otros líquidos calientes.
- Ajuste todos los controles a la posición de apagado (OFF) antes de enchufar o desconectar el aparato.
- Este aparato se debe utilizar solamente con el fin previsto.
- A fin de evitar el riesgo de incendio o choque eléctrico, jamás introduzca alimentos demasiado grandes ni utensilios de metal adentro del aparato.
- Existe el riesgo de incendio si el aparato permanece cubierto mientras se encuentra en funcionamiento o si éste llegase a entrar en contacto con cualquier material inflamable, incluyendo las cortinas y las paredes. Asegúrese de no colocar nada sobre el aparato mientras se encuentre en uso.

- No utilice almohadillas de fibras metálicas para limpiar el aparato. Las fibras metálicas podrían entrar en contacto con las piezas eléctricas del aparato, resultando en el riesgo de un choque eléctrico.
- Tenga mucho cuidado al utilizar recipientes que no sean de metal ni de vidrio.
- Cuando este aparato no se encuentre en funcionamiento no se debe almacenar nada aparte de los accesorios recomendados por el fabricante.
- No introduzca los siguientes materiales en el aparato: papel, cartón, envolturas plásticas ni materiales semejantes.
- A fin de evitar que el aparato se sobrecaliente, no cubra la bandeja para los residuos como ninguna otra superficie del aparato con papel de aluminio.
- Para interrumpir el tostado, asado u horneado de los alimentos, gire el control a la posición de apagado (OFF).
- Ejercer extrema precaución al mover la bandeja o al desechar la grasa caliente.

CONSERVE ESTAS INSTRUCCIONES.

ENCHUFE POLARIZADO (Solamente en los modelos de 120V)

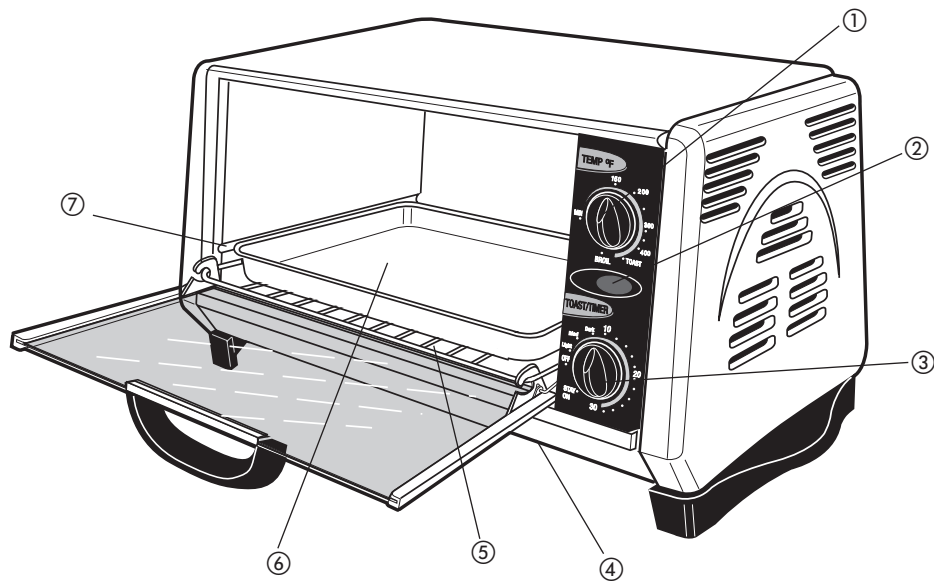
Este aparato cuenta con un enchufe polarizado (un contacto es más ancho que el otro). A fin de reducir el riesgo de un choque eléctrico, este enchufe encaja en una toma de corriente polarizada en un solo sentido. Si el enchufe no entra en la toma de corriente, inviértalo y si aun así no encaja, consulte con un electricista. Por favor no trate de alterar esta medida de seguridad.

CABLE ELÉCTRICO

- a) El producto debe proporcionarse con un cable corto (o uno desmontable) para reducir el riesgo de enredarse o de tropezar con un cable largo.
- b) Se encuentran disponibles cables desmontables o de extensión más largos, que es posible utilizar si se emplea el cuidado debido.
- c) Si se utiliza un cable desmontable o de extensión,
 - 1) El voltaje eléctrico del cable desmontable o del cable de extensión debe ser, como mínimo, igual al del voltaje del aparato,
 - 2) Si el aparato es del tipo que va conectado a tierra, el cable de extensión deberá ser un cable de tres alambres conectado a tierra.
 - 3) El cable más largo debe acomodarse de modo que no cuelgue del mostrador o de la mesa, para evitar que un niño tire del mismo o que alguien se tropiece.

Nota: Si el cordón de alimentación es dañado, en América Latina debe sustituirse por personal calificado o por el centro de servicio autorizado.

Este producto puede variar ligeramente del que aparece ilustrado.



1. Control de temperatura con función de tostar (TOAST)
2. Indicador luminoso "on" (encendido)
3. Control del cronómetro, del grado de tostado, de encendido constante
4. Bandeja de residuos oscilante (debajo de la unidad)
5. Parrilla corrediza
6. Bandeja de hornear
7. Guía superiores e inferiores para la parrilla de asar/hornear

Como usar

Este producto es solamente para uso doméstico.

Antes de utilizarlo por primera vez, quite la rejilla deslizante, la rejilla para asar y la bandeja para hornear del horno. Lávelas con agua caliente jabonosa, enjuáguelas y séquelas con un paño o una toalla de papel. Vuelva a colocar la rejilla deslizante en el horno.

Para tostar:

1. Abra la puerta del horno e instale la parrilla corrediza en la posición correcta. No utilice la bandeja de hornear para tostar los alimentos.
2. Ajuste el control de temperatura a la posición (TOAST) y después, ajuste el grado de tostado (claro, medio u oscuro) al gusto, con el control TOAST/TIMER (cronómetro / grado de tostado). Para mejores resultados, se recomienda ajustar el control al grado medio para el primer ciclo de tostado.
 - La luz indicadora de funcionamiento se enciende y permanece encendida durante el ciclo de tostado.
 - Cuando finaliza el ciclo de tostado, suena la señal de aviso y tanto el horno como la luz indicadora de funcionamiento se apagan automáticamente.
2. Para interrumpir el ciclo de tostado en cualquier momento, gire el control de temperatura a la posición de apagado (OFF).

Consejo para los múltiples ciclos de tostado

Para mejor resultado, cuando repita tres o más ciclos de tostado, permita un período corto de enfriamiento entre cada ciclo.

Para hornear:

- Para hornear o cocinar, siempre precaliente el horno por 5 minutos.

1. Abra la puerta del horno e instale la parrilla.
2. Ajuste el control de temperatura al nivel deseado.
3. Ajuste el cronómetro según los minutos deseados, incluyendo el tiempo de precalentamiento o ajuste el control a la posición de funcionamiento constante (STAY ON). Los elementos calefactores superiores e inferiores se encienden y se apagan intermitentemente para mantener la temperatura.
4. Observe los alimentos para ver cuando están listos. (Ver la "Guía para cocinar/hornear.")
5. Al terminar de hornear:
 - Si usted programa el cronómetro, la señal suena y la luz indicadora de funcionamiento y el horno se apagan automáticamente.
 - Si usted no ha programado el cronómetro, gire el selector de tostar-cronómetro (TOAST/TIMER) a la posición de apagado (OFF).
6. Al terminar de cocinar, use un guante para horno o una agarradera para retirar la bandeja para hornear.

Para asar:

1. Ponga el control de temperatura en "Broil". Para asar no es necesario precalentar el horno.
2. Para asar, coloque los alimentos directamente sobre la parrilla corrediza, utilizando la bandeja de hornear como bandeja de goteo, insertada en los carriles de descanso.
3. Cierre la puerta del horno.
4. Cuando el control está en "Broil", solamente funcionan las resistencias superiores; se ponen rojas y luego oscuras a medida que se encienden y se apagan.
5. Use la tabla que aparece a continuación como guía para los tiempos de asado. Controle los alimentos para ver si están listos cuando haya transcurrido el tiempo mínimo de cocción indicado.

6. Al terminar de asar:
 - Si usted programa el cronómetro, la señal suena y la luz indicadora de funcionamiento y el horno se apagan automáticamente.
 - Si usted no ha programado el cronómetro, gire el selector de tostar-cronómetro (TOAST/TIMER) a la posición de apagado.
7. Utilice agarraderas o un guante de cocina para retirar la bandeja de hornear.

IMPORTANTE: Al terminar de hornear o asar, debe girar el control de temperatura a la posición de apagado (OFF).

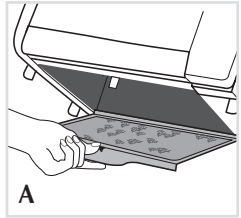
Cuidado y limpieza

Este producto no contiene piezas reparables por el consumidor. Para servicio, acuda a personal calificado.

Limpieza del horno

IMPORTANTE: Antes de limpiar cualquiera de las partes, asegúrese de que el horno esté apagado, desenchufado y frío. Siempre seque muy bien las partes antes de usar el horno después de haberlo limpiado.

1. Limpie la puerta de vidrio con una esponja de nylon y agua jabonosa. No use atomizadores para limpiar vidrios.
2. Para retirar la rejilla deslizante, abra la puerta, tire de la rejilla hacia adelante y retírela. Lave la rejilla deslizante con agua tibia jabonosa o en la máquina lavaplatos. Para eliminar las manchas rebeldes, use una esponja de poliéster o nylon. Para volver a colocar la rejilla deslizante, abra la puerta por completo y deslice la rejilla en las guías de soporte de la rejilla. Asegúrese de que la rejilla deslizante esté correctamente asentada.
3. Lave la bandeja para hornear con agua tibia jabonosa o en la máquina lavaplatos. Para reducir a un mínimo las rayaduras, use una esponja de poliéster o nylon.



Bandeja de residuos

Para abrir la bandeja de residuos, incline el horno hacia atrás, tire de la perilla de la bandeja de residuos hacia adelante y luego hacia abajo (A). Límpiela con una toalla de papel o paño húmedo y séquela bien. Para cerrarla, tire de la perilla de la bandeja de residuo hacia adelante, deslice la bandeja para migas hasta cerrarla y luego presione la perilla para trazarla en su lugar antes de hacer funcionar el horno.

Superficies exteriores e interiores

Asegúrese de que el horno se haya enfriado por completo. Limpie la parte superior, las paredes exteriores y el interior con un paño o esponja húmeda. No use limpiadores abrasivos ni fibras para raspar que puedan rayar la superficie, nunca atomice limpiadores directamente en el horno. Séquelo bien con un paño o toalla de papel.

Recipientes de cocinar

Este aparato le permite utilizar recipientes de metal, de vidrio resistente al calor o de cerámica sin tapas de vidrio. Siga las indicaciones del fabricante. Asegúrese de que haya un espacio mínimo de 2,54 cm (1") entre el borde superior del recipiente y los elementos calefactores.

GUÍA DE COCINAR / HORNEAR / ASAR

NOTA: El horno siempre se debe precalentar 5 minutos antes de cocinar. No precalentar para asar.

ALIMENTO	CANTIDAD	TEMPERATURA APROX.	PROCEDIMIENTO
CARNES			
Porciones de pollo	Según la capacidad de la bandeja	Hornee a 200 °C (400°F) de 40 a 50 min.	Coloque las porciones en la bandeja de hornear y supervise.
Molde de carne	Según la capacidad de la bandeja	Según la receta	Coloque en la bandeja de hornear. Si se doran muy rápido, cúbralas con papel de aluminio.
Tocino	4 rebanadas	Asar de 7 a 9 min.	Colocar los alimentos sobre la parrilla de asar en la bandeja de hornear y voltear cuando las rebanadas luzcan doradas.
Salchichas	8 a 10 Salchichas	Asar de 10 a 15 min.	Colocar los alimentos sobre la parrilla de asar en la bandeja de hornear y voltear con frecuencia.
Hamburguesas/ chuletas	4 (1/4 lb. Cada/ .113 kg)	Asar de 25 a 40 min.	Colocar los alimentos sobre la parrilla de asar en la bandeja de hornear y voltear a medio ciclo de cocción. El período de cocción sugiere resultados de término medio.
POSTRES Y PANES			
Galletas	Según la capacidad de la bandeja	Siga las indicaciones de la receta.	Cocine y dore en la bandeja de hornear al gusto.
Bizcochos, panes	Según la capacidad de la bandeja	Siga las indicaciones de la receta.	Cocine y dore en la bandeja de hornear al gusto.
VEGETALES			
Papas horneadas	Medianas	Hornee a 200 °C (400°F) de 1 h a 1 ¼ hora.	Lave y pinche las papas y colóquelas directamente sobre la parrilla corrediza.
Papas fritas o aros de cebolla (congelados)	Colocar en una sola capa según la capacidad de la bandeja.	Siga las indicaciones del paquete.	Voltee y supervise para controlar el dorado. supervise la cocción.

DETECCIÓN DE FALLAS

PROBLEMA	POSIBLE CAUSA	SOLUCIÓN
El aparato no calienta o deja de calentarse.	La toma de corriente no funciona o el horno está desconectado.	Verifique que la toma de corriente esté funcionando. Tanto el control de temperatura como el cronómetro deben ser ajustados para que el horno funcione.
La segunda tanda de tostado resulta muy oscura.	El control del grado de tostado está a un nivel demasiado alto.	Si repite varias tandas, escoja un grado de tostado más bajo que el anterior.
Se forma humedad por dentro en la puerta de vidrio durante el ciclo de tostado.	La cantidad de humedad varía entre un producto y otro según los productos; pan, bagels, pasteles etc.	La humedad que se forma por dentro en la puerta del horno es bastante común y generalmente desaparece durante el ciclo de tostado. Como la puerta permanece cerrada, la humedad no se puede evaporar como en un tostador normal.
Los alimentos se sobre cocinan o no se cocinan bien.	La temperatura y el tiempo de cocción pueden requerir reajuste.	Como un horno tostador es mucho más pequeño que un horno regular, puede que se caliente y cocine más rápido. Ensaye, reduciendo 25 grados de la temperatura indicada en la receta o en el paquete.
El aparato despiden olor a comida quemada o humea cuando está en funcionamiento.	Hay residuos de comida en la bandeja de recolección o en las paredes del horno.	Consulte las instrucciones en la sección de CUIDADO Y LIMPIEZA de este manual. Asegúrese de que todas las partes del horno, bandeja de hornear y parrilla estén limpias.
Los elementos calefactores parecen no estar encendidos.	Los elementos calefactores funcionan intermitentemente durante el ciclo de cocción.	Asegúrese que el aparato esté ajustado a la función correcta. Para el caso, cuando uno asa los alimentos, solamente se enciende el elemento calefactor superior.

IMPORTANT SAFEGUARDS

When using electrical appliances, basic safety precautions should always be followed, including the following:

- Read all instructions.
- Do not touch hot surfaces. Use handles or knobs.
- To protect against risk of electrical shock, do not immerse cord, plug, or any non-removable parts of this oven in water or other liquid.
- Close supervision is necessary when any appliance is used by or near children.
- Unplug from outlet when not in use and before cleaning. Allow to cool before putting on or taking off parts.
- Do not operate any appliance with a damaged cord or plug or after the appliance malfunctions or is dropped or damaged in any manner. Return the appliance to the nearest authorized service facility for examination, repair, or electrical or mechanical adjustment. Or, call the appropriate toll-free number listed on the cover of this manual.
- The use of accessory attachments not recommended by the appliance manufacturer may cause injuries.
- Do not use outdoors.
- Do not let cord hang over edge of table or counter, or touch hot surfaces.
- Do not place on or near a hot gas or electrical burner, or in a heated oven.
- Extreme caution must be used when moving an appliance containing hot oil or other hot liquid.
- To disconnect, turn any control to "off", then remove plug from wall outlet.
- Do not use appliance for other than intended use.
- Oversize foods or metal utensils must not be inserted in this appliance, as they may create a fire or risk of electric shock.
- A fire may occur if the toaster oven is covered or touching flammable material including curtains, draperies, walls and the like, when in operation. Do not store any item on top of unit when in operation.
- Do not clean with metal scouring pads. Pieces can break off the pad and touch electrical parts resulting in a risk of electric shock.
- Extreme caution should be used when using containers constructed of other than metal or glass.
- Do not store any material, other than manufacturer's recommended accessories, in this oven when not in use.

- ❑ Do not place any of the following materials in the oven: paper, cardboard, plastic wrap, and the like.
- ❑ Do not cover crumb tray or any parts of the oven with metal foil. This will cause overheating of the oven.
- ❑ To stop toasting, broiling or baking turn the controls to OFF.
- ❑ Use extreme caution when removing tray or disposing of hot grease.

SAVE THESE INSTRUCTIONS.

POLARIZED PLUG (120V Models Only)

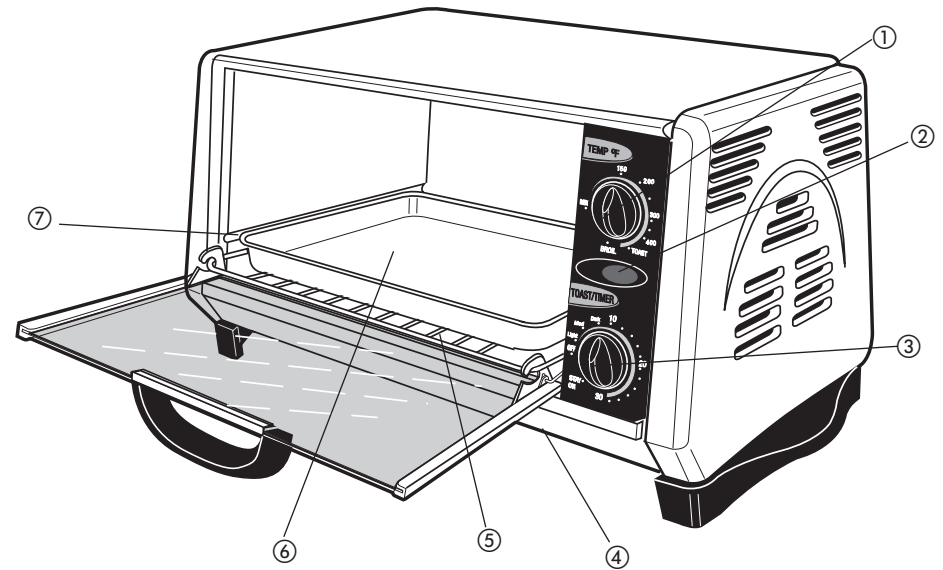
This appliance has a polarized plug (one blade is wider than the other). To reduce the risk of electric shock, this plug is intended to fit into a polarized outlet only one way. If the plug does not fit fully into the outlet, reverse the plug. If it still does not fit, contact a qualified electrician. Do not attempt to modify the plug in any way.

ELECTRICAL CORD

- a) A short power-supply cord (or detachable power-supply cord) is to be provided to reduce the risk resulting from becoming entangled in or tripping over a longer cord.
- b) Longer detachable power-supply cords or extension cords are available and may be used if care is exercised in their use.
- c) If a long detachable power-supply cord or extension cord is used,
 - 1) The marked electrical rating of the detachable power-supply cord or extension cord should be at least as great as the electrical rating of the appliance,
 - 2) If the appliance is of the grounded type, the extension cord should be a grounding-type 3-wire cord, and
 - 3) The longer cord should be arranged so that it will not drape over the countertop or tabletop where it can be pulled on by children or tripped over.

Note: If the power supply cord is damaged, it should be replaced by qualified personnel or in Latin America by an authorized service center.

Product may vary slightly from what is illustrated.



1. Temperature control with "Toast " setting
2. Lighted "on" indicator
3. Toast shade/timer control with stay on feature
4. Swing-down crumb tray (under unit)
5. Slide rack
6. Bake pan
7. Bake/Broil rack guide

How to Use

This product is for household use only.

Before first use, remove the slide rack and bake pan from oven. Wash in warm, sudsy water, rinse and dry with a dishtowel or paper towel. Replace slide rack in oven.

For Toasting:

1. Open oven door and insert the slide rack into position. Do not use the bake pan for toasting.
2. Set the temperature control to the TOAST ON position then set the TOAST/TIMER control to the desired setting (Light, Medium or Dark). For best results, select the medium setting for your first cycle then adjust lighter or darker to suit your taste.
 - The on indicator light comes on and stays on during the toasting cycle.
 - When toasting is done, the signal bell sounds, the oven automatically shuts off and the on indicator light goes off.
3. To stop toasting at any time, turn the temperature control OFF.

Helpful Tip for Multiple Toasting Cycles

For best results, when making three or more consecutive batches of toast, allow a short cool down period between toasting cycles.

For Baking:

- When baking or cooking always preheat the oven for 5 minutes.
1. Open oven door and insert slide rack into the oven.
 2. Turn the temperature control to the desired temperature setting.

Important: You must set the timer or select Stay On for the oven to function.

3. Set the timer to desired number of minutes including preheat time or to Stay On. The upper and lower heating elements cycle on and off to maintain the temperature.
4. Watch for doneness (see "Cooking/Baking Guide").
5. Once cooking cycle is finished:
 - If the timer was on, the signal bell sounds, the On indicator light goes off and the oven automatically turns off.
 - If the timer was not on, turn the TIMER/TOAST selector from the Stay On position to the Off position.
6. Using oven mitt or pot holder, remove bake pan.

For Broiling:

1. Turn the temperature control to BROIL. The oven does not need to be preheated for broiling.
2. Place food directly on the slide rack with the bake pan inserted on the pan support rails underneath the slide rack to catch drippings.
3. Close the oven door.
4. On the broil setting, only the upper heating elements will operate; they will glow and fade, cycling on and off.
5. Use the chart below as a guide to broiling times. Check food for doneness at minimum time.
6. Once cooking cycle is finished:
 - If the timer was on, the signal bell sounds, the On indicator light goes off and the oven automatically turns off.
 - If the timer was not on, turn the TIMER/TOAST selector from the Stay On position to the Off position.
7. Using oven mitt or pot holder, remove bake pan.

IMPORTANT:

When finished baking or broiling, you must turn the temperature control to the OFF position.

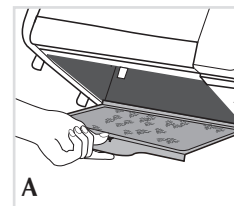
Care and Cleaning

This product contains no user serviceable parts. Refer service to qualified service personnel.

Cleaning Your Oven

IMPORTANT: Before cleaning any part, be sure the oven is off, unplugged, and cool. Always dry parts thoroughly before using oven after cleaning.

1. Clean the glass door with a nylon pad and sudsy water. Do not use a spray glass cleaner.
2. To remove the slide rack, open the door, pull the rack forward and out. Wash the slide rack in warm, sudsy water or in a dishwasher. To remove stubborn spots, use a polyester or nylon pad. To replace the slide rack, open the door completely and slide the rack into the rack support grooves. Be sure the slide rack is seated properly.
3. Wash the bake pan in warm, sudsy water or in dishwasher. To minimize scratching, use a polyester or nylon pad.



Crumb Tray

To open crumb tray, tip back oven, pull the crumb tray knob forward and then down (A). Wipe with a dampened cloth or paper towel and dry thoroughly. To close, pull the crumb tray knob forward, swing the crumb tray closed, and then push knob in to lock into place before operating the oven.

Exterior and Interior Surfaces

Be sure the oven has cooled completely. Wipe the top, exterior walls and the interior with a damp cloth or sponge. Do not use abrasive cleaners or scouring pads that may scratch surface, never spray cleaners directly into the oven. Dry thoroughly with cloth or paper towel.

Cooking Containers

Metal, ovenproof glass or ceramic bakeware without glass lids can be used in your oven. Follow manufacturer's instructions. Be sure the top edge of the container is at least 1" (2.54 cm) away from the upper heating elements.

COOKING / BAKING / BROILING GUIDE

NOTE: Always preheat for 5 minutes before cooking/baking. Do not preheat for broiling.

FOOD	AMOUNT	TEMP. SETTING	APPROX. TIME	PROCEDURE
MEATS				
Chicken Pieces	To fit Bake Pan	Bake 400°F (200 °C)	for 40-50 minutes.	Place in Bake Pan. Turn and watch for doneness.
Meatloaf	To fit Bake Pan	Bake following favorite recipes.		Place on Bake Pan. If browning too rapidly, cover with foil.
Bacon	4 slices	Broil 7-9 minutes.		Place food on Broil Rack in Bake Pan, turn when slices look brown.
Frankfurters	8-10 franks	Broil 10-15 minutes.		Place food on Broil Rack in Bake Pan, turn frequently.
Burgers/Chops	4 (1/4 lb. ea./ .113 kg)	Broil 25-40 minutes.		Place food on Broil Rack in Bake Pan, turn halfway through cooking. Time shown is for medium.
BREADS & DESSERTS				
Cookies	To fit Bake Pan	Follow package or recipe directions.		Bake on Bake Pan until done and browned as desired.
Biscuits/Dinner Rolls	To fit Bake Pan	Follow package or recipe directions.		
VEGETABLES				
Baked Potatoes	Medium potatoes	Bake 400°F (200 °C)	1 to 1½ hours.	Wash and pierce potatoes and place directly on Slide Rack.
French Fries/ Onion Rings (frozen)	Single layer to fit Bake Pan	Follow package directions.		Turn during baking. Watch to prevent over browning.

TROUBLESHOOTING

PROBLEM	POSSIBLE CAUSE	SOLUTION
Unit is not heating or stops heating.	Electrical outlet is not working or oven is unplugged.	Check to make sure outlet is working. Both the temperature control and the timer must be set in order for the oven to function.
Second toasting is too dark.	Setting on toast is too dark.	If doing repeated toasting in the oven, select a shade slightly lighter than the previous setting.
Moisture forms on the inside of the glass door during toasting.	The amount of moisture differs in different products, whether bread, bagels or frozen pastries.	The moisture that forms on the oven door is quite common and will usually disappear during the toasting cycle. Because the oven is closed the moisture cannot evaporate as it would in a toaster.
Food is overcooked or undercooked.	Temperature and cook time may need to be adjusted.	Because a toaster oven is much smaller than a regular oven, it may heat up faster and cook faster. Try lowering the temperature 25 degrees from the suggested temperature in a recipe or on a label.
There is burnt food odor or smoking when oven is being used.	There are remnants of food in crumb tray or on the walls of the oven.	Refer to the directions in the CARE AND CLEANING section of this Use & Care booklet. Make sure all parts of the oven, baking pan and rack are clean.
Heating elements do not seem to be on.	The heating elements cycle on and off during baking.	Check the oven to make certain the function desired is being used. On broil, only the top element is on.

¿NECESITA AYUDA?

Para servicio, reparaciones o preguntas relacionadas al producto, por favor llame al número del centro de servicio en el país donde usted compró su producto. NO devuelva el producto al fabricante. Llame o lleve el producto a un centro de servicio autorizado.

DOS AÑOS DE GARANTÍA LIMITADA (No aplica en México, Estados Unidos o Canadá)

¿Qué cubre la garantía?

- La garantía cubre cualquier defecto de materiales o de mano de obra. Aplica no se responsabiliza por ningún costo que exceda el valor de compra del producto.

¿Por cuánto tiempo es válida la garantía?

- Por dos años a partir de la fecha original de compra.

¿Cómo se puede obtener servicio?

- Conserve el recibo original de compra.
- Por favor llame al número del centro de servicio autorizado.

Esta garantía no cubre:

- Los productos que han sido utilizados en condiciones distintas a las normales
- Los daños ocasionados por el mal uso, el abuso o negligencia.
- Los productos que han sido alterados de alguna manera
- Los daños ocasionados por el uso comercial del producto
- Los productos utilizados o reparados fuera del país original de compra
- Las piezas de vidrio y demás accesorios empacados con el aparato
- Los gastos de tramitación y embarque asociados al reemplazo del producto
- Los daños y perjuicios indirectos o incidentales

NEED HELP?

For service, repair or any questions regarding your appliance, call the appropriate "800" number on the cover of this book. **Do not** return the product to the place of purchase. **Do not** mail the product back to the manufacturer nor bring it to a service center. You may also want to consult the website listed on the cover of this manual.

One-Year Limited Warranty (Applies only in the United States and Canada)

What does it cover?

- Any defect in material or workmanship; provided; however, Aplica's liability will not exceed the purchase price of the product.

For how long?

- One year after the date of original purchase.

What will we do to help you?

- Provide you with a reasonably similar replacement product that is either new or factory refurbished.

How do you get service?

- Save your receipt as proof of the date of sale.
- Check our on-line service site at www.prodprotect.com/aplica, or call our toll-free number, 1-800-231-9786, for general warranty service.
- If you need parts or accessories, please call 1-800-738-0245.

What does your warranty not cover?

- Damage from commercial use
- Damage from misuse, abuse or neglect
- Products that have been modified in any way
- Products used or serviced outside the country of purchase
- Glass parts and other accessory items that are packed with the unit
- Shipping and handling costs associated with the replacement of the unit
- Consequential or incidental damages (Please note, however, that some states do not allow the exclusion or limitation of consequential or incidental damages, so this limitation may not apply to you.)

How does state law relate to this warranty?

- This warranty gives you specific legal rights, and you may also have other rights that vary from state to state or province to province.

Póliza de Garantía
(Válida sólo para México)

Duración

Applica de México, S. de R. L. de C.V. garantiza este producto por 2 años a partir de la fecha original de compra.

¿Qué cubre esta garantía?

Esta Garantía cubre cualquier defecto que presenten las piezas, componentes y la mano de obra contenidas en este producto.

Requisitos para hacer válida la garantía

Para reclamar su Garantía deberá presentar al Centro de Servicio Autorizado la póliza sellada por el establecimiento en donde adquirió el producto. Si no la tiene, podrá presentar el comprobante de compra original.

¿Dónde hago válida la garantía?

Llame sin costo al teléfono 01 800 714 2503, para ubicar el Centro de Servicio Autorizado más cercano a su domicilio en donde usted podrá encontrar partes, componentes, consumibles y accesorios.

Procedimiento para hacer válida la garantía

Acuda al Centro de Servicio Autorizado con el producto con la póliza de Garantía sellada o el comprobante de compra original, ahí se reemplazará cualquier pieza o componente defectuoso sin cargo alguno para el usuario final. Esta Garantía incluye los gastos de transportación que se deriven de su cumplimiento.

Excepciones

Esta Garantía no será válida cuando el producto:

- A) Se hubiese utilizado en condiciones distintas a las normales.
- B) No hubiese sido operado de acuerdo con el instructivo de uso que le acompaña.
- C) Cuando el producto hubiese sido alterado o reparado por personas no autorizadas por Applica de México, S. de R. L. de C.V.

Nota: Usted podrá encontrar partes, componentes, consumibles y accesorios en los centros de servicios autorizados. Esta garantía incluyen los gastos de transportación que se deriven de sus cumplimiento dentro de sus red de servicio.

Por favor llame al número correspondiente que aparece en la lista a continuación para solicitar que se haga efectiva la garantía y donde Ud. puede solicitar servicio, reparaciones o partes en el país donde el producto fué comprado. También puede consultarnos en el e-mail. "servicio@applicamail.com.mx"

Argentina

Servicio Central Attendace
Monroe 3351 Ciudad Autónoma de Bs. As.
Buenos Aires Argentina
Tel. 0810-999-8999

Chile

Servicio Máquinas y Herramientas Ltda.
Av. Apoquindo No. 4867 - Las Condes
Santiago, Chile
Tel.: (562) 263-2490

Colombia

PLINARES
Avenida Quito # 88A-09
Bogotá, Colombia
Tel. sin costo 01 800 7001870

Costa Rica

Aplicaciones Electromecánicas, S.A.
Calle 26 Bis y Ave. 3
San Jose, Costa Rica
Tel.: (506) 257-5716
223-0136

Ecuador

Servicio Master de Ecuador
Av. 6 de Diciembre 9276 y los Alamos
Tel. (593) 2281-3882

El Salvador

Calle San Antonio Abad 2936
San Salvador, El Salvador
Tel. (503) 2284-8374

Guatemala

MacPartes SA
3ª Calle 414 Zona 9 Frente a Tecun
Tel. (502) 2331-5020
2332-2101

Honduras

ServiTotal
Contigua a Telecentro Tegucigalpa, Honduras,
Tel. (504) 235-6271

México

Artículo 123 # 95 Local 109 y 112
Col. Centro, Cuauhtemoc, México, D.F.
Tel. 01 800 714 2503

Nicaragua

ServiTotal
De semáforo de portezuelo 500 metros al sur.
Managua, Nicaragua,
Tel. (505) 248-7001

Panamá

Servicios Técnicos CAPRI
Tumbamuerto Boulevard El Dorado Panamá
500 metros al sur.
Tel. (507) 2360-236
(507) 2360-159

Perú

Servicio Central Fast Service
Av. Angamos Este 2431
San Borja, Lima Perú
Tel. (511) 2251 388

Puerto Rico

Buckeye Service
Jesús P. Piñero #1013
Puerto Nuevo, SJ PR 00920
Tel.: (787) 782-6175

Republica Dominicana

Plaza Lama, S.A.
Av, Duarte #94
Santo Domingo, República Dominicana
Tel.: (809) 687-9171

Venezuela

Inversiones BDR CA
Av. Casanova C.C.
City Market Nivel Plaza Local 153
Diagonal Hotel Melia, Caracas.
Tel. (582) 324-0969

www.applica-latam.com
servicio@applicamail.com.mx

Sello del Distribuidor:

Fecha de compra:

Modelo:

Comercializado por:

Applica de México, S. de R. L. de C.V.
Presidente Mazaryk No111, 1er Piso
Col. Chapultepec Morales, Mexico D.F
Deleg. Miguel Hidalgo
CP 11570
MEXICO

Servicio y Reparación

Art. 123 No. 95
Col. Centro, C.P. 06050
Deleg. Cuauhtemoc

Servicio al Consumidor,

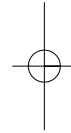
Venta de Refacciones y Accesorios
01 800 714 2503

Marca registrada de *The Black & Decker Corporation*, Towson, Maryland, E.U.

 **BLACK&DECKER** is a trademark of The Black & Decker Corporation, Towson, Maryland, USA

Date Code

1200 W 120 V ~ 60Hz



Copyright © 2006 - 2007 Applica Consumer Products, Inc.

Fabricado en la República Popular de China
Impreso en la República Popular de China

Importado por:

APPLICA DE MEXICO, S. DE R. L. DE C. V.

Presidente Mazaryk No111, 1er Piso
Col. Chapultepec Morales, Mexico D.F
Deleg. Miguel Hidalgo

CP 11570

MEXICO

Teléfono: (55) 1106-1400

Del interior marque sin costo

01 (800) 714 2503

Made in People's Republic of China
Printed in People's Republic of China


Applica Consumer Products, Inc.
R22006/10-5-15S/E



Impreso en papel reciclado.
Printed on recycled paper.

Free Manuals Download Website

<http://myh66.com>

<http://usermanuals.us>

<http://www.somanuals.com>

<http://www.4manuals.cc>

<http://www.manual-lib.com>

<http://www.404manual.com>

<http://www.luxmanual.com>

<http://aubethermostatmanual.com>

Golf course search by state

<http://golfingnear.com>

Email search by domain

<http://emailbydomain.com>

Auto manuals search

<http://auto.somanuals.com>

TV manuals search

<http://tv.somanuals.com>