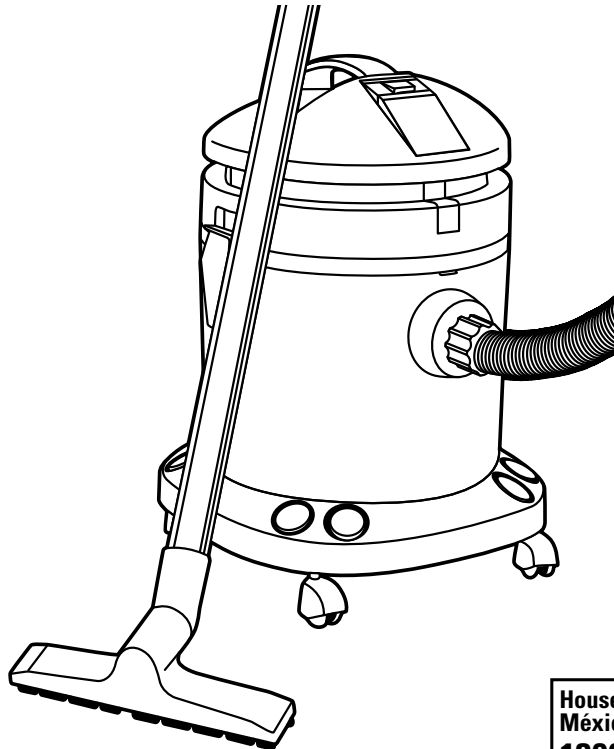


SAVE THIS USE AND CARE BOOK
LEASE ESTE INSTRUCTIVO ANTES DE USAR EL PRODUCTO

 **BLACK & DECKER**®*

BelAqua Classic™ Wet/Dry Vacuum (English)
Aspiradora húmeda/seca (Español)




MEXICO 01-800-714-2503
<http://www.householdproductsinc.com>

Household Products Limited de
México S. de R.L. de C.V.
1300W(MAX) 127V~ 60Hz
1300W(MAX) 230V~ 50/60Hz

BEL3000A Series

IMPORTANT SAFEGUARDS

When using electrical appliances, basic safety precautions should always be followed, including the following:

Read all instructions.

- Close supervision is necessary when any appliance is used by or near children. Do not allow to be used as a toy.
- Do not use the vacuum to pick up toxic substances, flammable or combustible liquids, such as gasoline, or operate in the presence of explosive or flammable fumes.
- Do not operate in the presence of explosives and/or flammable fumes or liquids.
- To protect against fire, electric shock and injury to persons, do not immerse the cord or plug in water or other liquid.
- Do not abuse the cord. Never carry the unit by the cord or yank to disconnect from an outlet; instead, be sure the vacuum is OFF, then grasp the plug and pull to disconnect. Keep cord away from heated surfaces. Do not pull cord around sharp edges or corners. Do not run the vacuum over the cord.
- Keep hair, clothing, and all parts of body away from openings and moving parts.
- Do not insert/attach accessories while unit is running.

- Do not handle plug or appliance with wet hands. Unplug from outlet when not in use and before cleaning.
- Do not put any object into unit openings. Do not use with any openings blocked; keep free of dust, lint, hair, and anything that may reduce air flow.
- Do not vacuum burning or smoking materials, such as lit cigarette butts, matches, or hot fireplace ashes.
- Use extra caution when vacuuming on stairs.
- Use only as described in this manual. Use only manufacturer's recommended attachments. The use of accessory attachments not recommended by the manufacturer may result in fire, electric shock, or injury to persons.
- Do not operate any appliance with a damaged cord or plug or after the appliance malfunctions, or has been damaged in any manner. Return the appliance to the nearest authorized service facility for examination, repair, or electrical or mechanical adjustment.
- Do not use outdoors.
- This appliance is provided with double insulation. Use only identical replacement parts. See "Need Help?" for instructions for servicing of double-insulated appliances.
- This product is intended for household use only and not for commercial or industrial use.

SAVE THESE INSTRUCTIONS

*  **BLACK & DECKER** is a trademark of The Black & Decker Corporation, Towson, Maryland, USA

INSTRUCCIONES DE SEGURIDAD

Cuando se usan aparatos electrónicos, para reducir el riesgo de incendio, choque eléctrico, y/o lesiones personales, deben tomarse algunas precauciones incluyendo las siguientes:

Por favor lea todas las instrucciones.

- Se requiere la supervisión de un adulto cuando cualquier aparato electrónico esté siendo usado cerca de, o por un niño. No permita que se use como juguete.
- No use la aspiradora para limpiar sustancias tóxicas, ni líquidos inflamables o combustibles como la gasolina, ni opere en la presencia de gases o líquidos inflamables y/o explosivos.
- No opere en la presencia de explosivos ni de gases o líquidos inflamables.
- Con el fin de protegerse contra incendio, choque eléctrico o lesiones a las personas, no sumerja el cable ni el enchufe en agua ni en ningún otro líquido.
- No maltrate el cable. Nunca cargue la unidad por el cable ni tire del cable para desconectarlo de la toma de corriente; asegúrese de que la aspiradora esté apagada en la posición OFF, y sujete el cable por el enchufe para desconectarlo. Mantenga el cable alejado de las superficies calientes. No tire del cable alrededor de los bordes con filo ni de las esquinas. No pase la aspiradora sobre el cable.
- Mantenga el cabello, la ropa, y todas las partes del cuerpo alejados de las aberturas y de las partes en movimiento.
- No introduzca ni instale ningún accesorio mientras esté en funcionamiento la aspiradora.
- No maneje el enchufe ni la aspiradora con las manos mojadas. Desconecte la aspiradora de la

toma de corriente cuando no esté en uso y antes de limpiarla.

- No introduzca ningún objeto dentro de las aberturas de la unidad. No use la aspiradora si tiene obstruida cualquiera de las aberturas; manténgala libre del polvo, la pelusa, el cabello o de cualquier cosa que reduzca la circulación de aire.
- No aspire materiales que se estén quemando o produciendo humo, tales como las colillas de cigarrillo encendidas, fósforos, ni cenizas calientes de la chimenea.
- Tome mucha precaución al aspirar las gradas.
- Use la aspiradora únicamente conforme a las indicaciones de este instructivo, usando solamente los accesorios recomendados por el fabricante. El uso de accesorios no recomendados por el fabricante puede resultar en incendio, choque eléctrico, o lesiones a las personas.
- No opere ningún aparato electrónico que tenga dañado el cable o el enchufe, si no funciona bien, o si presenta daños de cualquier naturaleza. Devuelva la aspiradora a un centro de servicio autorizado en su cercanía para que la examinen, reparen o para que le ajusten cualquier falla electrónica o mecánica.
- No use la aspiradora a la intemperie.
- Esta aspiradora cuenta con doble aislante. Use únicamente repuestos idénticos. Consulte la sección de ayuda al consumidor para que siga las indicaciones del servicio disponible para los aparatos con doble aislante.
- Este producto ha sido diseñado solamente para uso doméstico y no para uso industrial o comercial.

CONSERVE ESTAS INSTRUCCIONES

*Marca registrada de *The Black & Decker Corporation*, Towson, Maryland, E.U.

For the nearest service center, please see the appropriate address below. Favor consultar la dirección de su servicentro más cercano.

NEED HELP?

Service, if necessary, must be performed by a Black & Decker Company-Owned or Authorized Household Appliance Service Center. The Service Center nearest you can be found in the yellow pages of your phone book under "Appliances – Small."

In a double-insulated appliance, two systems of insulation are provided instead of grounding. No grounding means is provided on a double-insulated appliance, nor should a means for grounding be added to the appliance. Servicing a double-insulated appliance requires extreme care and knowledge of the system and should be done only by qualified service personnel. Replacement parts for a double-insulated appliance must be identical to the parts they replace.

If mailing or shipping your vacuum, pack it carefully in a sturdy carton with enough packing material to prevent damage. Include a note describing the problem to our Service Center and be sure to give your return address. We also suggest that you insure the package for your protection.

ARGENTINA

Avenida Maipu 3850
1636 Olivos, Buenos Aires
Tel: 0-800-8-1221

COLOMBIA

Carrera 38 No. 166-64
Santa Fe de Bogota
Tel: 571-677-7496

COSTA RICA

Calle 20 entre Avenida 1 y 3
San José
Tel: 506-221-6100

CHILE

Agustinas 2718
Santiago
Tel: 562-687-1700

ECUADOR

Manuel Larrea 726 y Bogota
Quito
Tel: 593-256-8551

EL SALVADOR

27 Calle Poniente y 25 Ave.
Norte No. 1510
San Salvador
Tel: 503-226-0022

GUATEMALA

6 Ave. 12-27 Zona 9
Ciudad de Guatemala
Tel: 502-232-5705

MÉXICO

Lázaro Cárdenas #18
Col. Obrera
Delegación Cuauhtémoc
06800 México, D.F.
Tel: 91-800-50-833
588-93-77

VERACRUZ

Prolongación Días Mirón #4280 (entre
Violetas y Magnolias)
Col. Remes
91920 Veracruz, Ver.
Tel: (91-29) 21-70-16

PUEBLA

17 Norte #205
72000 Puebla, Pue.
Tel: (91-22) 46-37-26

TORREÓN

Bldv. Independencia 96 Pte.
27000 Torreón, Coah.
Tel: (91-17) 16-52-65

MÉRIDA

Calle 63 #459-A
(entre 50 y 52)
97000 Mérida, Yuc.
Tel: (91-99) 23-54-90

COATZACOALCOS

Corregidora #406
96400 Coatzacoalcos, Ver.
Tel: (91-92) 12-13-80

¿NECESITA AYUDA?

Si necesita ayuda, acuda a un centro de servicio autorizado o propio de Black & Decker. Puede encontrar uno en su cercanía buscando en las páginas amarillas de la guía telefónica bajo, "Reparación de enseres menores".

Las unidades con doble aislante, en vez de ser polarizadas se proveen con dos sistemas de aislamiento. No se provee ningún medio de polarización en las unidades con doble aislante, ni se les debe de agregar uno. El servicio de cualquier unidad con doble aislante requiere de mucho cuidado y de conocimiento del sistema, y debe de ser efectuado únicamente por personal de servicio calificado. Los repuestos de las partes de las unidades con doble aislante deben ser idénticos a las partes originales.

Si envía por correo la aspiradora, empáquela con cuidado en un cartón resistente con suficiente material de empaque para evitar cualquier daño. Por favor incluya una nota para nuestro centro de servicio describiendo el problema. No se olvide de anotar su dirección y su número telefónico. Para su propia protección le sugerimos enviar el paquete asegurado.

GUADALAJARA

Av. Vallarta #4901-A
Col. Prados Vallarta
45020 Zapopan, Jal.
Tel: (91-36) 73-28-15

QUERÉTARO

Av. Madero 139, Pte.
76000 Querétaro, Qro.
Tel: (91-42) 14-16-60

SAN LUIS POTOSÍ

Pedro Moreno #100
Col. Centro
78000 San Luis Potosí, S.L.P.
Tel: (91-48) 14-25-67

VILLAHERMOSA

Av. Constitución #516-A
86000 Villahermosa, Tabasco
Tel: (91-93) 12-51-11

MONTERREY

Av. Fco I. Madero Pte. 1820-AA
Zona Centro
64000, Monterrey, N.L.
Tel: (91-83) 72-14-76

CULIACÁN

Av. Nicolás Bravo #1063
80000 Culiacán, Sin.
Tel: (91-67) 12-42-10

PANAMA

Via Brazil y Ave.
Samuel Lewis #31
Ciudad de Panama
Tel: 507-264-2243

PERU

Calle Omega 225-231
Parque Industrial Callao 1
Lima
Tel: 511-451-9605

PUERTO RICO

Calle C #14
Rexco Industrial Park
Caparra Heights Station
San Juan, P.R. 00934
Tel: 1-800-347-5117

VENEZUELA

Edif. Xerox, Piso 6
Av. Libertador, Urb. Bello Campo
Caracas
Tel: 582-267-0590

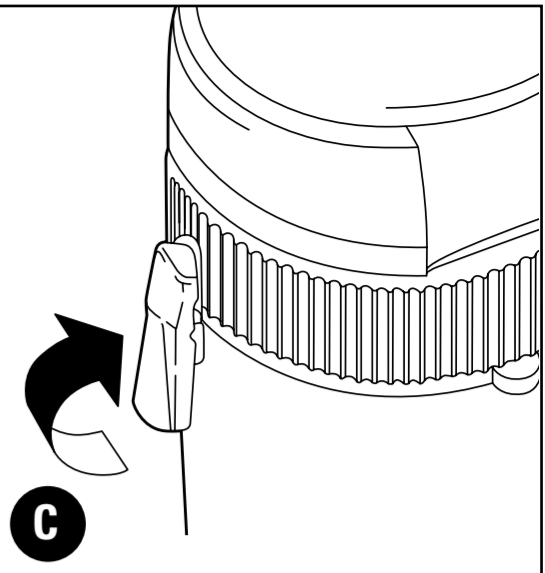
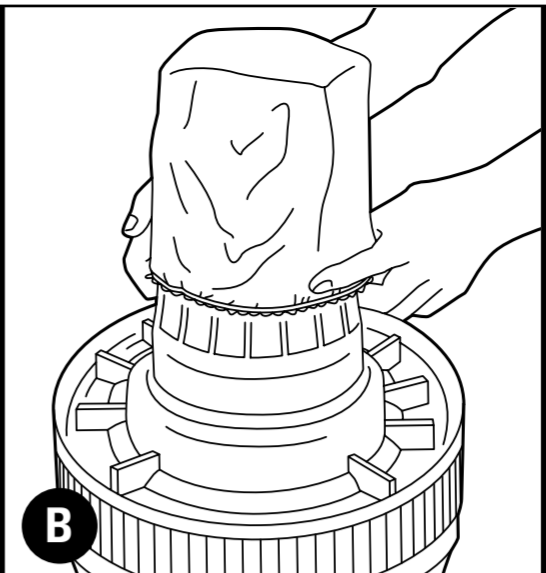
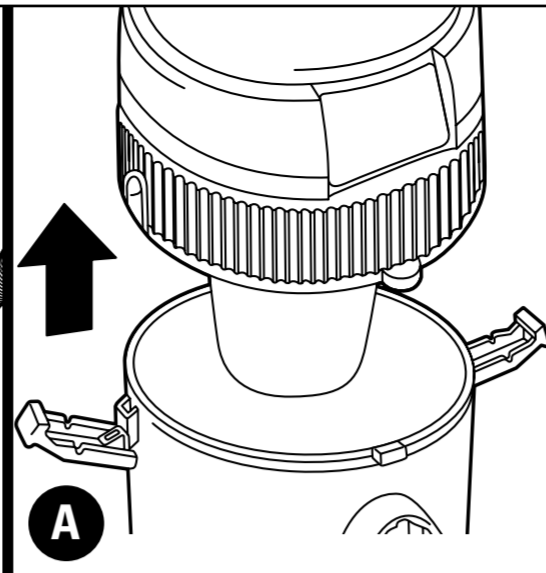
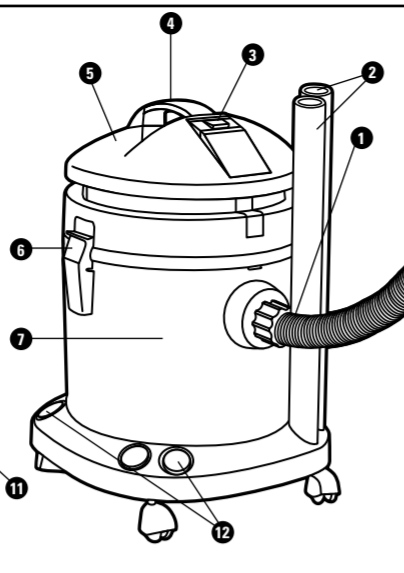


NOM Approved • Pub. No. 175149-00-RV00
Copyright © 1999 Household Products, Inc.
Product made in Italy
Printed in Italy

Aprobado por NOM
IMPORTADOR - Household Products Limited de México S. de R.L. de
C.V., Acceso III No. 26 Fracc. Industrial B. Juárez,
C.P. 76120, Querétaro, QRO, México • Teléfono: (42) 11-7800
Producto hecho en Italia
Impreso en Italia

- 1 Hose Connection & Suction Control/Conexión de la manguera y control de succión
- 2 Extension Tubes/Tubos de extensión
- 3 On/Off Button/Interruptor de encendido y apagado ON/OFF
- 4 Handle/Mango para cargar
- 5 Lid/Tapa
- 6 Latches/Seguros de cierre
- 7 Canister Tank/Recipiente del tanque
- 8 Crevice Tool/Esquinero
- 9 3-in 1 Multi-Purpose Attachment/Adaptador de múltiple propósito 3 en 1
 - a. brush insert/cepillo
 - b. carpet insert/accesorio para alfombras
 - c. squeegee/limpiador de goma

- 10 Upholstery Nozzle/Boquilla para tapices
- 11 Dusting Brush/Cepillo para desempolvar
- 12 Accessory Storage/Compartimento para los accesorios



How To Use-English

BEFORE FIRST USE

1. Attach the four wheels to the Canister Tank by turning it over and fully pushing each wheel pin into the holes under the Canister Tank.
2. Attachments have been packed inside the canister. Before using, release the side Latches and lift the Lid off by its Handle (A). Remove the attachments and check to see that the Cloth Filter (for dry vacuuming) is secured in place by its elastic band over the Motor Cage (B).
3. Replace the Lid. Be sure the Latches are clamped down before vacuuming (C).

HOW TO USE

1. Insert the Hose Connection into the Canister Tank and turn clockwise to lock it into place. (D)
2. Connect the two Extension Tubes by pushing the smaller end of one Tube into the larger end of the other.
3. Attach the appropriate accessory to the end of the Tube, as needed.
4. The 3-in-1 Multi-Purpose Attachment has 3 inserts:
 - a carpet sweeper insert for dry use on carpets,
 - a brush for use on hard floors such as wood, tile, or cement,
 - a squeegee for wet use on floors.
- To use, press the selected insert into the attachment holder until it snaps into place. To remove an insert, press down on one of the Tabs at the end of an insert; this will also release the second Tab (E).
5. Use the Crevice Tool attachment in corners, between cushions on sofas, in sliding door tracks, or other tight, hard-to-reach places. Use the Upholstery Nozzle on upholstered furniture or drapes; use the Dusting Brush on lamp shades, picture frames, keyboards, or furniture.
6. Plug into a standard outlet. This vacuum is double insulated and does not need grounding. Press the On/Off Button.
7. Adjust the suction power using the Suction Control on the handle. Use heavy suction with the lever closed when vacuuming carpets or cleaning floors; slide the lever open for lighter suction when dusting furniture or drapes.
8. If the Canister Tank is full or something is blocked, the vacuum will lose suction power and the noise increases slightly. Turn the vacuum off, twist off the Hose and check for a blockage in the Hose, Tubes, or attachment. Be sure to check the dust/debris level in the Canister and empty it before continuing to vacuum.

FOR WET CLEANING

1. Release the side Latches and lift the Lid off by its Handle (see A). Remove the Cloth Filter and place the

Foam Filter for wet vacuuming over the Motor Cage (F). You may want to secure it there with an elastic band. Replace the Lid and clamp the Latches down (see C).

2. For best results during wet cleaning on floors or in clogged sinks, use the Crevice Tool or Upholstery Nozzle by fitting it onto an Extension Tube. To vacuum large areas of wet floors after flooding or washing, use the squeegee insert in the 3-in-1 Multi-Purpose Attachment.
3. After using the vacuum for wet cleaning, be sure no water is left in the Tubes and Hose. To clear any water from these parts, hold the Tube vertically for about 30 seconds with the vacuum on.

CARE AND CLEANING

1. To empty the Canister Tank of wet or dry debris, release the side Latches and lift the Lid off by its Handle (see A).
2. Empty the Canister Tank (G). The Canister Tank may be rinsed with water and a soapy detergent to clean. If washing, allow the Canister Tank to air dry (or dry it with a cloth or paper towels) completely before using the vacuum again.
3. Remove the Cloth Filter periodically and brush it clean for years of reuse for dry vacuuming; the Foam Filter can be hand washed for re-use with wet pick ups.
4. Use the handle on the Lid when carrying the vacuum. Wrap the cord around the Lid for easy storage.
5. This vacuum has circular slots on its Base where the accessories can be stored when not used.
6. This vacuum is equipped with 2 Micro-Filters to filter out dust particles that may escape into the air. They can be brushed clean after frequent use and should be changed 2-3 times per year. To change a Micro-Filter, press the latch at the right of the Filter Cover, lift off the Cover, take out the old filter, and slip a new one into the slots on the Filter Cover (H).

FULL ONE-YEAR WARRANTY

Household Products warrants this product against any defects that are due to faulty material or workmanship for a one-year period after the original date of consumer purchase. This warranty does not include damage to the product resulting from accident or misuse, or repairs performed by non-authorized repair shops. If the product should become defective within the warranty period, we will repair it or elect to replace it free of charge. To honor this warranty, the product with the corresponding registration card and/or receipt/proof of purchase are required.

This warranty gives you specific legal rights and you may also have other rights which vary from state to state or province to province. For answers to any questions, contact your nearest Black & Decker Company-Owned or Authorized Household Appliance Service Center.

Como usar-Español

ANTES DE USAR LA ASPIRADORA POR PRIMERA VEZ

1. Instale las cuatro ruedas del tanque invirtiéndolo, y ajustando con firmeza la clavija de cada rueda dentro de los agujeros en el inferior del tanque.
2. Los accesorios de la aspiradora han sido empacados dentro del tanque de la unidad. Antes de usar la aspiradora, suelte los seguros de cierre a los costados de la unidad y alce la tapa sujetándola por el mango (A). Retire los accesorios para verificar que el filtro de tela (para la limpieza en seco) esté bien instalado en su lugar con la banda elástica sobre y alrededor la caja del motor (B).
3. Coloque nuevamente la tapa. Asegúrese que los seguros de cierre estén ajustados antes de aspirar (C).

COMO USAR

1. Instale la conexión de la manguera en el tanque y gírela hacia la derecha hasta quedar ajustada en su lugar. (D)
2. Conecte los dos tubos de extensión empujando el extremo pequeño de un tubo dentro del extremo más grande del otro.
3. Instale el accesorio apropiado en el extremo del tubo, conforme sea necesario.
4. El adaptador 3 en 1 tiene tres accesorios:
 - un limpiador de alfombras para aspirarlas en seco
 - un cepillo que resulta práctico para limpiar superficies duras como los pisos de madera, cerámica, o de cemento
 - un limpiador de goma para la limpieza húmeda de los pisos

Para usar los accesorios, introduzca el que desee usar dentro del adaptador, oprimiéndolo hasta quedar bien ajustado en su lugar. Para retirar el accesorio, oprima una de las guías del extremo del accesorio; esto también soltará la otra guía (E).

5. Use el esquinero para limpiar esquinas, para aspirar entre los asientos de los sofás, los carriles de las puertas corredizas, o cualquier área difícil de alcanzar. Use la boquilla para limpiar tapices en los muebles tapizados o en las cortinas; use el cepillo para desempolvar para limpiar las pantallas de las lámparas, la lona de los cuadros, los teclados, o los muebles.
6. Enchufe a un tomacorriente estándar. Esta aspiradora tiene doble aislante y no requiere polarización. Oprima el botón ON/OFF.
7. Ajuste la fuerza de succión con el control de succión en el mango. Aumente la fuerza de succión con la palanca cerrada cuando aspire alfombras o cuando limpie pisos; deslice la palanca y ábrala para succionar con menos fuerza al limpiar los muebles y las cortinas.
8. Cuando el tanque está lleno a capacidad o si hay alguna obstrucción, la aspiradora pierde la fuerza de succión y el ruido aumenta un poco. Apague la aspiradora, gire la manguera y retírela, asegúrese de que no haya nada obstruyendo la manguera, los tubos, ni el accesorio que esté en uso. Verifique la cantidad de residuos en el tanque y vacíelos antes de continuar aspirando.

PARA LA LIMPIEZA HUMEDA

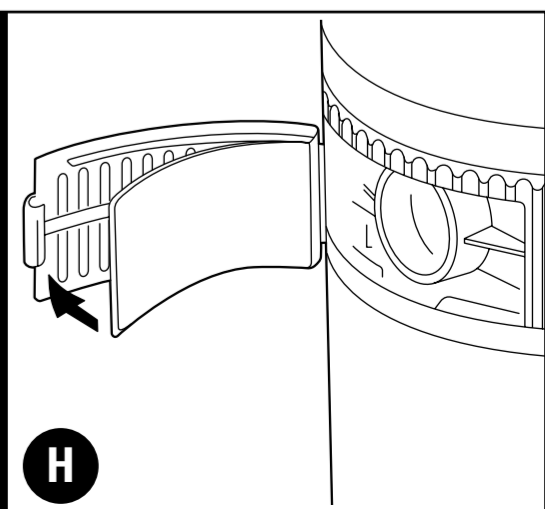
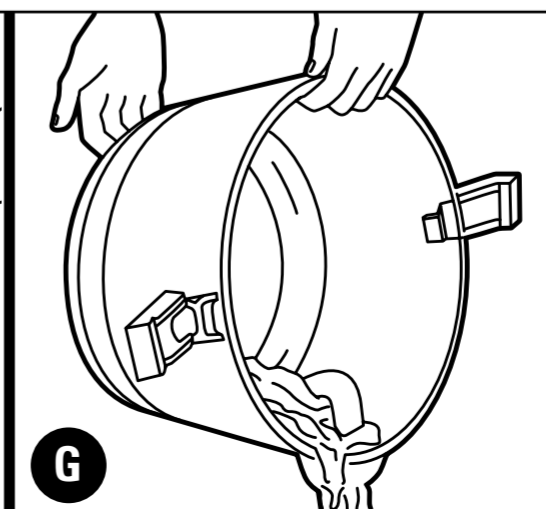
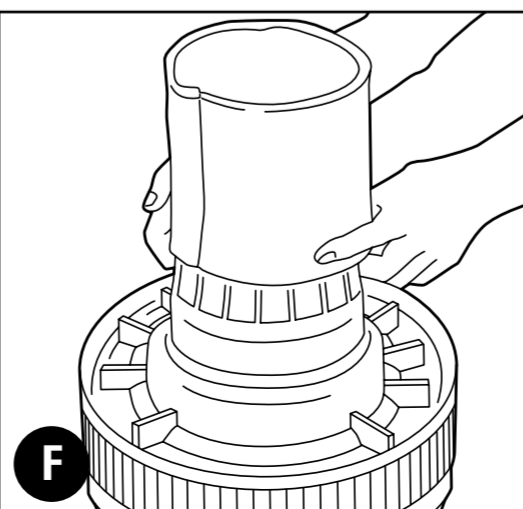
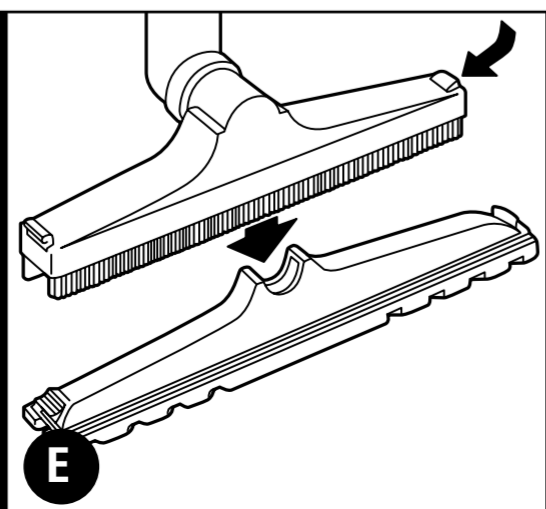
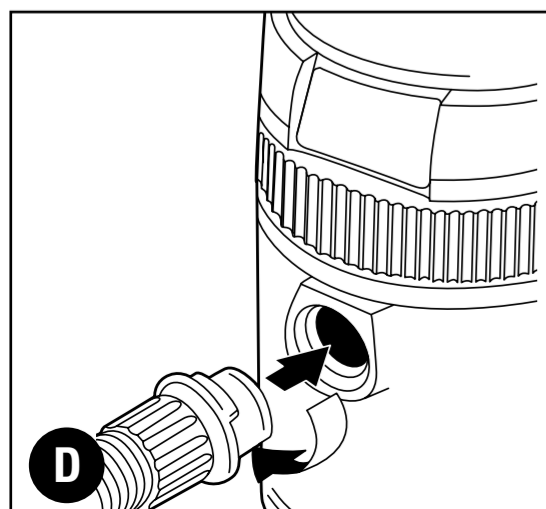
1. Suelte los seguros de cierre de los costados del tanque y alce la tapa sujetándola por el mango. (A) Retire el filtro de tela y coloque el filtro de esponja sobre la caja del motor para realizar cualquier limpieza húmeda (F). Puede fijarla con una banda elástica. Coloque la tapa nuevamente y cierre los seguros (C).
2. Para obtener mejores resultados al limpiar residuos húmedos de los pisos o de los lavaderos obstruidos, use el esquinero o la boquilla para tapices introduciéndola en el adaptador. Para aspirar áreas grandes después de haberse inundado o lavado, use el accesorio de goma del adaptador de múltiple propósito 3 en 1.
3. Después de aspirar residuos húmedos asegúrese que no quede nada de agua dentro de los tubos ni de la manguera. Para eliminar cualquier residuo de agua de estas partes, sostenga el tubo verticalmente por 30 segundos con la aspiradora encendida.

CUIDADO Y LIMPIEZA

1. Para vaciar los residuos líquidos del recipiente del tanque, abra la aspiradora oprimiendo los dos seguros de cierre a cada lado del recipiente, y alce la tapa (A).
2. Vacíe el tanque (G). El recipiente del tanque puede lavarse con agua y detergente. Si se lava, permita que se seque por completo al aire o use un paño o toallas de papel, antes de usar la aspiradora nuevamente.
3. Debajo de la tapa se encuentra un filtro de aire. Retire el filtro de tela periódicamente y límpielo con un cepillo para que rinda años de repetido uso aspirando residuos secos. El filtro de esponja puede lavarse a mano para usarse repetidamente en la limpieza húmeda.
4. Use el mango de la tapa para cargar la unidad. Enrolle el cable alrededor de la tapa para almacenar la aspiradora con facilidad.
5. Esta aspiradora tiene compartimentos circulares en la base donde pueden guardarse los accesorios cuando no estén en uso.
6. Esta aspiradora está equipada con dos micro filtros o purificadores para filtrar las partículas de polvo que puedan escaparse en el aire. Pueden cepillarse para limpiarlos después de repetido uso, y deben cambiarse de 2 a 3 veces por año. Para cambiar un micro filtro, oprima el seguro a la derecha de la tapa del filtro, alce la tapa, saque el filtro usado, e introduzca uno nuevo en las ranuras de la tapa del filtro. (H).

UN AÑO COMPLETO DE GARANTIA

Household Products, Inc. garantiza este producto contra cualquier defecto originado por fallas en los materiales o en la mano de obra por un período de un año a partir de la fecha original de compra. Esta garantía no incluye daños al producto ocasionados por accidentes, mal uso o reparaciones efectuadas por talleres no autorizados. Si el producto resulta con defectos dentro del período de garantía lo repararemos o reemplazaremos conforme sea necesario, sin cargo alguno. Para que esta garantía sea válida debe presentar el producto con su recibo de compra y/o la tarjeta de registro correspondiente. Esta garantía le otorga derechos específicos, y usted podría tener otros que pueden variar en su país. Si tiene alguna pregunta, comuníquese con una sucursal o centro de servicio Black & Decker más cercano.



Free Manuals Download Website

<http://myh66.com>

<http://usermanuals.us>

<http://www.somanuals.com>

<http://www.4manuals.cc>

<http://www.manual-lib.com>

<http://www.404manual.com>

<http://www.luxmanual.com>

<http://aubethermostatmanual.com>

Golf course search by state

<http://golfingnear.com>

Email search by domain

<http://emailbydomain.com>

Auto manuals search

<http://auto.somanuals.com>

TV manuals search

<http://tv.somanuals.com>