

POR FAVOR LEA ESTE INSTRUCTIVO ANTES DE USAR EL PRODUCTO.

PLEASE READ AND SAVE THIS USE AND CARE BOOK.



Aspiradora Vacuum Cleaner



USA/Canada 1-800-231-9786

www.blackanddecker.com

Accesorios/Partes (EE.UU./Canadá)
Accessories/Parts (USA/Canada)
1-800-738-0245

Modelo/Model VC3000

INSTRUCCIONES IMPORTANTES DE SEGURIDAD

Cuando se utilizan aparatos eléctricos, se debe respetar ciertas medidas de seguridad, incluyendo las siguientes:

Por favor lea detenidamente todas las instrucciones antes de utilizar el producto.

ADVERTENCIA – A fin de reducir el riesgo de incendio, choque eléctrico o lesiones:

- Este aparato no debe permanecer enchufado al no estar en funcionamiento. Siempre desconéctelo de la toma de corriente antes de prestarle servicio de mantenimiento.
- No utilice la aspiradora a la intemperie ni sobre las superficies mojadas.
- No permita que la aspiradora se utilice como juguete. Preste atención, particularmente cuando este aparato se utilice por o cerca de los niños.
- Utilice únicamente según las instrucciones del manual. Utilice solamente los accesorios recomendados por el fabricante.
- No utilice la aspiradora si el cable está dañado. Si el aparato no funciona como debiese, si se ha dejado caer, se ha estropeado, ha permanecido a la intemperie o si ha caído en el agua, por favor devuélvala a un centro de servicio autorizado.
- No hale ni cargue el aparato por el cable. No utilice el cable como mango, no atrape el cable con las puertas ni lo hale en torno a las esquinas o los bordes cortantes. No pase la aspiradora por encima del cable y mantenga el cable alejado de las superficies calientes.
- No tire del cable para desconectar el aparato. Para desconectar, sujete por el enchufe.
- No maneje el aparato ni el enchufe con las manos mojadas.
- No introduzca objetos adentro de las aberturas. No utilice la aspiradora si ésta tiene obstruida cualquiera de las aberturas; mantenga las aberturas libres de polvo, pelusa, cabello y de todo aquello que pudiese disminuir el flujo de aire.
- Mantenga el cabello, la vestimenta suelta, los dedos y toda parte del cuerpo alejada de las aberturas y de las piezas en movimiento.
- Apague todos los controles antes de desconectar el aparato.
- Ejerza mayor prudencia cuando limpie las escaleras.
- No utilice este producto para aspirar líquidos inflamables o combustibles tales como la gasolina ni lo utilice en las áreas donde tales sustancias pudiesen estar presentes.
- No aspire nada que se esté incendiando ni humeando tal como los cigarrillos, fósforos o cenizas ardientes.
- No utilice sin antes haber instalado la bolsa para el polvo y los filtros.
- Sujete el cable cuando lo enrolle en la bobina; no permita que el enchufe azote al enrollar el cable.

GUARDE ESTAS INSTRUCCIONES.

ENCHUFE POLARIZADO (Solamente para los modelos de 120V)

Este aparato cuenta con un enchufe polarizado (un contacto es más ancho que el otro). A fin de reducir el riesgo de un choque eléctrico, este enchufe encaja en una toma de corriente polarizada en un solo sentido. Si el enchufe no entra en la toma de corriente, inviértalo y si aun así no encaja, consulte con un electricista. Por favor no trate de alterar esta medida de seguridad.

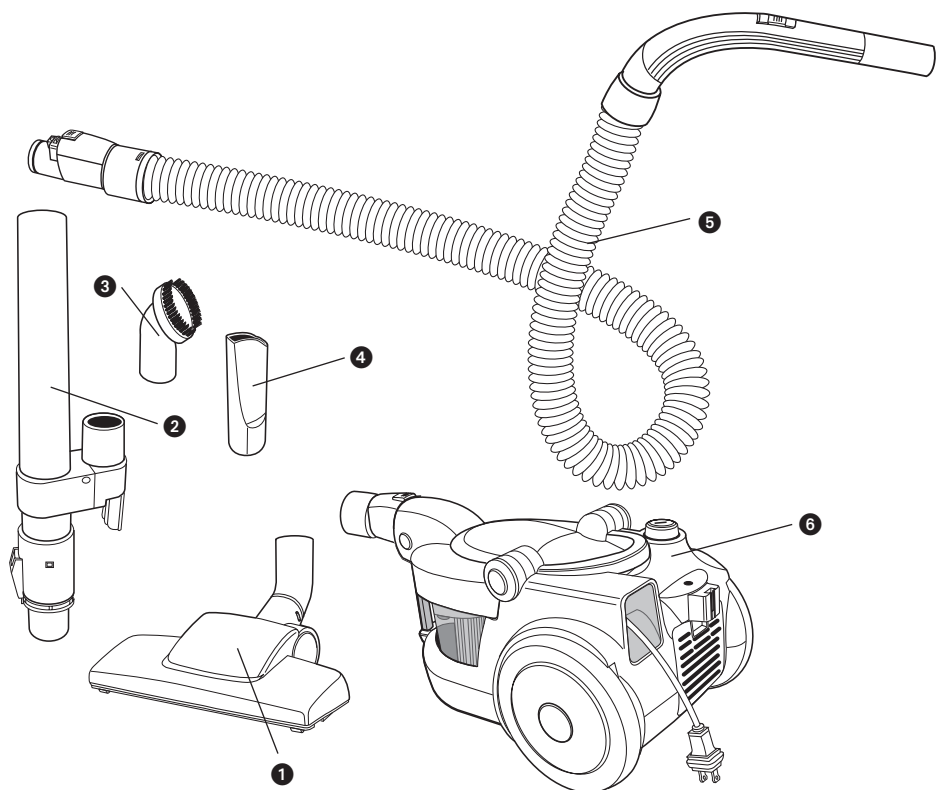
Nota: Si el cordón de alimentación es dañado, en América Latina debe sustituirse por personal calificado o por el centro de servicio autorizado.

Gracias por haber comprado la aspiradora Black&Decker®.

Esta aspiradora trae un filtro de alta eficiencia HEPA que atrapa los alérgicos, el polen, las partículas de polvo y el sucio al aspirar, conservando todos estos en el recolector de polvo y emitiendo solamente aire limpio en el ambiente. El diseño grande e innovador del recolector de polvo, permite desechar el sucio de manera práctica y sencilla — no se requiere bolsas de reemplazo.

CONTENIDO DE LA CAJA

Una vez que desempaquete el aparato, identifique las siguientes piezas (A):



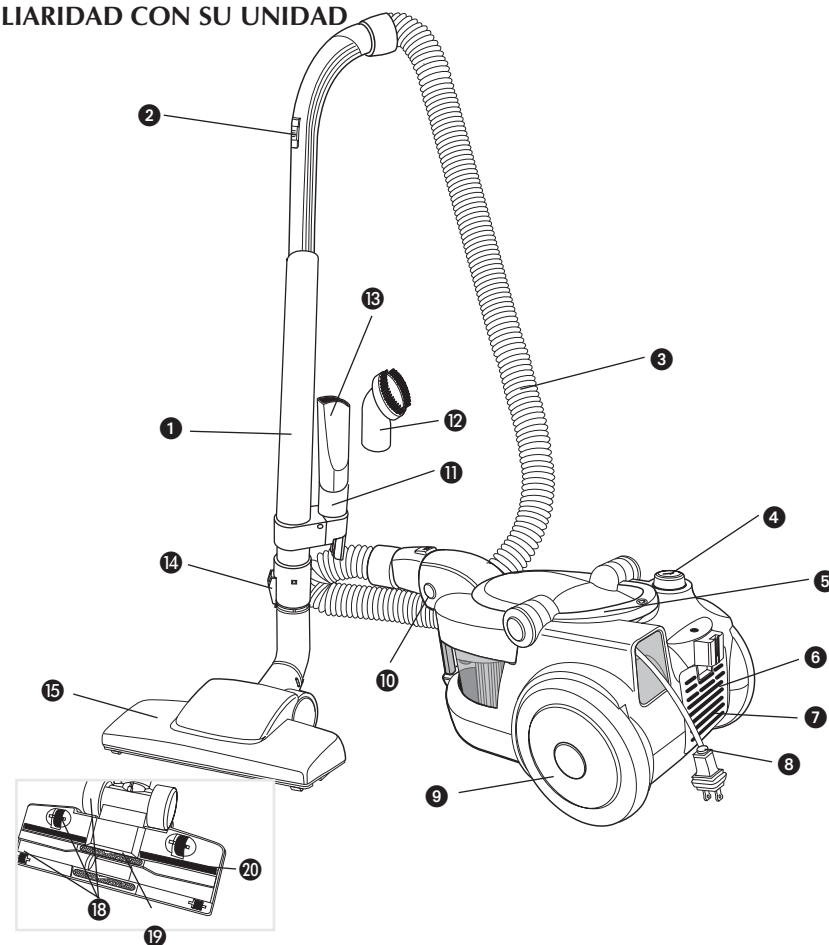
A

1. Aspiradora
2. Tubo de extensión telescópico
3. Cepillo para desempolvar
4. Esquinero
5. Manguera giratoria flexible
6. Tanque de la aspiradora

3

Este producto puede variar ligeramente del que aparece ilustrado.

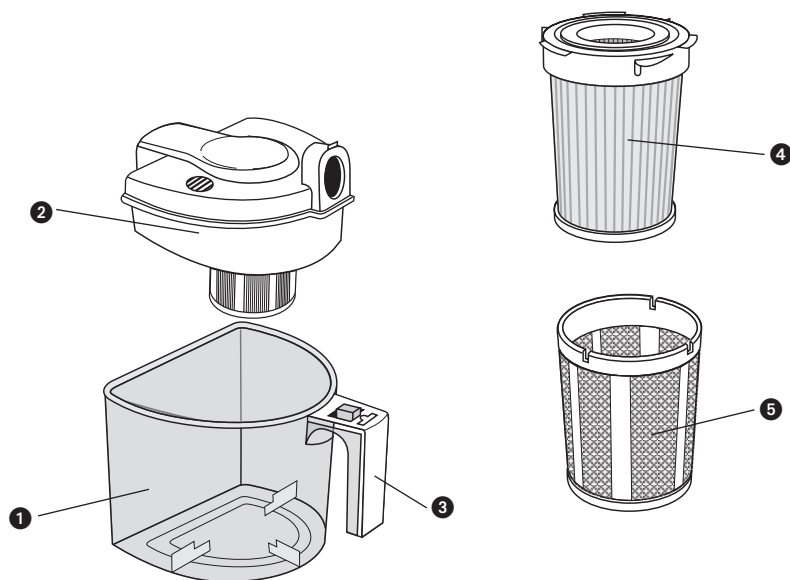
FAMILIARIDAD CON SU UNIDAD



B

- | | |
|---|---|
| † 1. Tubo de extensión telescópico (Part# VC3000-11) | 11. Compartimiento de accesorios/clip del sujetador de accesorios |
| 2. Control de succión | † 12. Cepillo para desempolvar (Part# VC3000-04) |
| † 3. Manguera giratoria flexible (Part# VC3000-03) | † 13. Esquinero (Part# VC3000-05) |
| 4. Botón de presión para encender/apagar | 14. Desenganche del tubo de extensión telescópico |
| 5. Mango de transportar/pedal del cable retráctil | † 15. Aspiradora (Part# VC3000-10) |
| † 6. Tapa del filtro de escape (Part# VC3000-07) | † 16. Motor (no ilustrado) (Part# VC3000-12) |
| † 7. Filtro de escape (adentro) (Part# VC3000-06) | † 17. Interruptor interior (no ilustrado) (Part# VC3000-13) |
| 8. Cable retráctil | 18. Ruedas fáciles de maniobrar |
| 9. Ruedas grandes | 19. Tiras para la pelusa |
| 10. Botón para abrir el compartimiento de recolector de polvo | 20. Aletas de limpiar |
- † Reemplazable por el consumidor

4



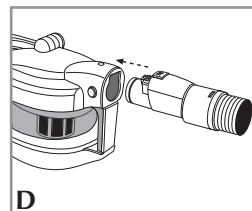
C

- † 1. Recolector plástico de 1,5 L para polvo (Part# VC3000-09)
- † 2. Tapa del recolector de polvo/alojamiento del filtro HEPA (Part# VC3000-08)
- 3. Mango del recolector de polvo/mango de transportar
- † 4. Filtro HEPA (Part# VC3000-02)
- † 5. Malla del filtro HEPA (Part# VC3000-01)
- † Reemplazable por el consumidor

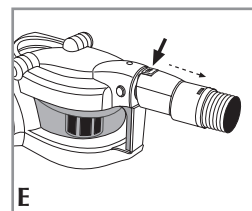
5

MONTAJE Y DESMONTAJE DE LA ASPIRADORA

Manguera giratoria flexible

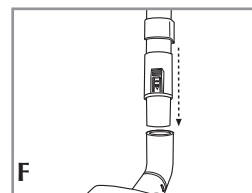


1. Para conectar la manguera, empuje el conector de la manguera adentro de la abertura en la parte delantera del tanque de la aspiradora hasta producir un clic y encajar en su lugar (D).



2. Para retirar, presione el botón del desenganche del conector de la manguera y tire hacia afuera (E).

Tubo de extensión telescópico



1. Para conectar el tubo de extensión telescópico a la aspiradora, introduzca el extremo estrecho del tubo adentro de la aspiradora (F).

Consejo: Gire el tubo hasta que el clip del sujetador de los accesorios coincida con la parte trasera del tubo. Esto facilita el almacenaje de la unidad.

2. Para conectar el tubo a la manguera flexible, acomode el extremo estrecho de la manguera adentro del otro extremo del tubo. Podría tener que girar el tubo ligeramente hasta ajustarlo bien en su lugar.
3. Para retirar el tubo de extensión telescópico, simplemente tire de cualquiera de los dos extremos.

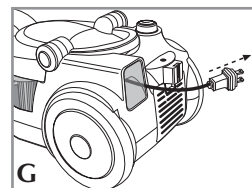
Como usar

Este aparato es para uso interior doméstico solamente.

Importante: Para verificación de la garantía, por favor no retire la etiqueta del cable eléctrico.

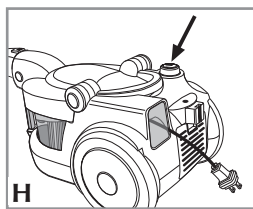
Solamente para los modelos de 120V - Su unidad contiene un sistema de protección el cual apaga la unidad automáticamente para evitar recalentamiento del motor.

Importante: El cable eléctrico tiene una marca amarilla y una roja que sirven como referencia para determinar la longitud apropiada que uno debe de emplear. La marca amarilla indica la longitud máxima recomendada. Jamás hale el cable, sobrepasando la marca roja.



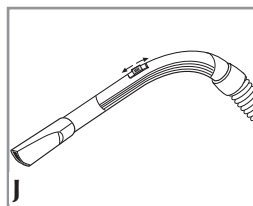
1. Sujete el cable por el enchufe, hale hasta alcanzar la longitud deseada y enchufe a una toma de corriente estándar (G).

6

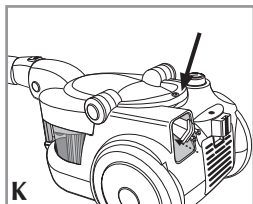


- Presione el botón de encendido con la mano o con el pie para activar la aspiradora (H).
- Ajuste la fuerza de succión, deslizando el control de la misma (J).

Nota: La aspiradora se ajusta automáticamente para limpiar los pisos y las alfombras.



- Cuando termine de aspirar, presione el botón de encendido/apagado para apagar el aparato.
- Desconecte la aspiradora.
- Presione el pedal del cable retráctil con la mano o con el pie. El cable se enrolla nuevamente adentro del aparato (K).

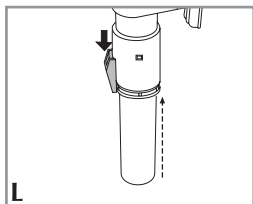


Precaución:

- El proceso de retracción del cable es rápido y uno debe de mantenerse fuera del paso a fin de evitar un golpe.
- Para evitar que el cable azote al enrollarse, sujete el enchufe cuando enrolle el cable en la bobina.

USO DEL TUBO DE EXTENSIÓN TELESCÓPICO

Utilice el tubo telescópico para mayor alcance.



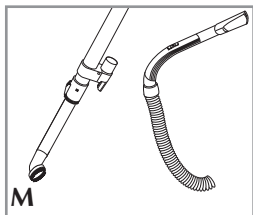
- Para ajustar el tubo telescópico a la longitud deseada, presione el botón de desenganche hacia enfrente y a medida extienda el tubo hacia arriba (L). El tubo telescópico permanece a la altura ajustada.
- Presione el mismo botón nuevamente para retraer el tubo.

USO DE LOS ACCESORIOS DE LIMPIEZA

Cepillo para desempolvar y esquinero

- El cepillo se utiliza para desempolvar los muebles, las cortinas, lámparas y estantería.
- El esquinero resulta práctico para alcanzar las superficies estrechas.

Consejo: Para mayor facilidad, uno puede mantener cualquiera de estos dos accesorios en el compartimiento del tubo de extensión telescópico.



Ambos accesorios de limpieza pueden ser instalados en uno u otro extremo del tubo telescópico o de la manguera flexible (M).

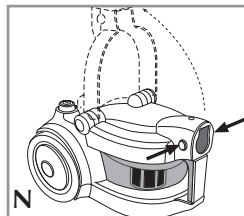
Cuidado y limpieza

Importante: Siempre apague y desconecte el aparato antes de limpiarlo.

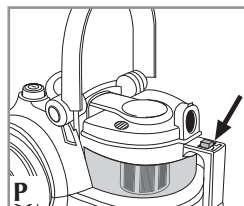
LIMPIEZA

Nota: A fin de aprovechar al máximo el rendimiento de limpieza de la aspiradora, vacíe el recolector de polvo y limpie el filtro HEPA con frecuencia.

Recolector de polvo



- Presione los botones laterales del tanque para desengancharlo y así mismo poder retirarlo (N).
- Para retirar el recolector de polvo, presione el botón del desenganche del mango y tire hacia afuera (P).
- Retire la tapa y vacíe el recolector de polvo.
- Lave el recolector de polvo con un detergente suave y agua tibia. Seque bien con un paño suave.

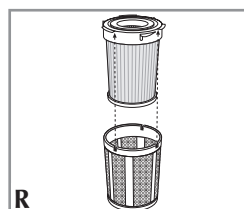
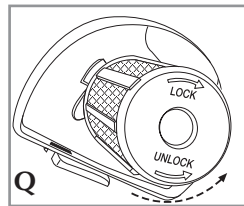


Filtro HEPA

El filtro HEPA se encuentra debajo de la tapa del recolector de polvo, adentro de la malla protectora.

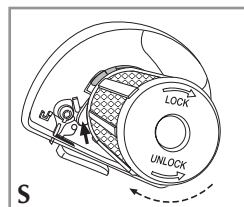
Remoción del filtro HEPA

- Invierta la tapa del recolector de polvo.
- Sujete el filtro HEPA/malla, gire hacia la izquierda a la posición (UNLOCK ←) y tire hacia afuera (Q).
- Sujete las guías del filtro HEPA y tire la malla hacia afuera (R).
- Limpie el filtro HEPA y la malla con la ayuda de un cepillo de limpieza pequeño. Si es necesario, lave con un jabón suave y agua fría de la llave. No utilice limpiadores abrasivos.
- Agite el filtro HEPA para escurrir el exceso de agua y permita que el filtro se seque bien antes de instalarlo nuevamente en el aparato. Seque la malla también.



Instalación del filtro HEPA

- Haga coincidir las guías de la malla con las del filtro HEPA y empuje el filtro hacia adentro de la malla.
- Deslice las guías del filtro adentro de las ranuras de la tapa del recolector de manera que la guía de cierre del filtro permanezca enfrente del mecanismo de cierre de la tapa (S).
- Gire el filtro hacia la derecha a la posición (LOCK →) hasta cerrar.

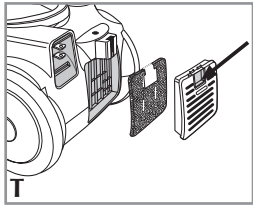


- Coloque la tapa del recolector de polvo.
- Instale el recolector de polvo nuevamente en el compartimiento del tanque y empuje hasta quedar fijo en su lugar.

Consejo: Hale la asa del recolector para verificar que está seguro.

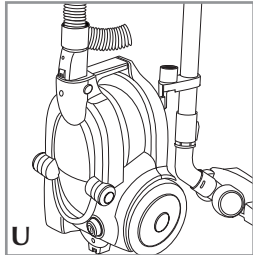
Filtro de escape

El filtro de escape se encuentra en la parte trasera del tanque. Este filtro no es lavable y se debe reemplazar por lo menos una vez al año.



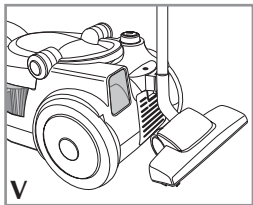
1. Para retirar la cubierta del filtro, baje el clip de cierre de la misma y sáquela.
2. Tome el filtro y retírelo (T).
3. Instale el filtro de repuesto y coloque la cubierta nuevamente en su lugar.

ALMACENAMIENTO



A fin de ahorrar espacio y para mayor conveniencia, uno puede almacenar la aspiradora en posición vertical u horizontal.

- En los sitios compactos, uno puede colocar el aparato verticalmente. Simplemente introduzca el clip de sujetar los accesorios adentro de la ranura en el inferior del aparato (U).



- Para los sitios más amplios, el aparato se puede almacenar horizontalmente. En ese caso, introduzca el clip en la ranura arriba del filtro de escape (V).

DETECCIÓN DE FALLAS

Falla	Solución
La aspiradora no funciona.	Enchufe bien; presione el botón de encendido/apagado.
Succión baja o poca recolección.	Vacíe el recolector de polvo. Limpie el filtro HEPA. Asegúrese que no haya ninguna obstrucción en la manguera flexible ni en el tubo de extensión. Ajuste la fuerza de succión.
Emisión visible de sucio.	Vacíe el recolector de polvo. Limpie el filtro HEPA o reemplace el filtro de escape.
El cable no enrolla. Podría estar sucio o retorcido.	Limpie el cable eléctrico. Hale el cable y enderece el cable. Presione el pedal de retracción.
El motor se apaga.	Espere a que la unidad se enfríe. Desenchúfela y después enchúfela de nuevo para hacerla funcionar.

IMPORTANT SAFETY INSTRUCTIONS

When using electrical appliances, basic safety precautions should always be followed, including the following:

Read all instructions before using this appliance.

WARNING – To reduce the risk of fire, electric shock or injury:

- Do not leave appliance plugged in. Unplug from outlet when not in use and before servicing.
- Do not use outdoor or in wet surfaces.
- Do not allow to be used as a toy. Close attention is necessary when used by or near children.
- Use only as described in this manual. Use only manufacturer's recommended attachments.
- Do not use with damaged cord or plug. If appliance is not working as it should, has been dropped, damaged, left outdoors, or dropped into water, return it to a service center.
- Do not pull or carry by cord, use cord as a handle, close a door on cord, or pull cord around sharp edges or corners. Do not run appliance over cord. Keep cord away from heated surfaces.
- Do not unplug by pulling on cord. To unplug, grasp the plug, not the cord.
- Do not handle plug or appliance with wet hands.
- Do not put any object into openings. Do not use with any opening blocked; keep free of dust, lint, hair, and anything that may reduce air flow.
- Keep hair, loose clothing, fingers, and all parts of body away from openings and moving parts.
- Turn off all controls before unplugging.
- Use extra care when cleaning on stairs.
- Do not use to pick up flammable or combustible liquids, such as gasoline, or use in areas where they may be present.
- Do not pick up anything that is burning or smoking, such as cigarettes, matches, or hot ashes.
- Do not use without dust bag and/or filters in place.
- Hold plug when rewinding onto cord reel. Do not allow plug to whip when rewinding.

POLARIZED PLUG (120V Models Only)

This appliance has a polarized plug (one blade is wider than the other). To reduce the risk of electric shock, this plug is intended to fit into a polarized outlet only one way. If the plug does not fit fully into the outlet, reverse the plug. If it still does not fit, contact a qualified electrician. Do not attempt to modify the plug in any way.

Note: If the power supply cord is damaged, it should be replaced by qualified personnel or in Latin America by an authorized service center.

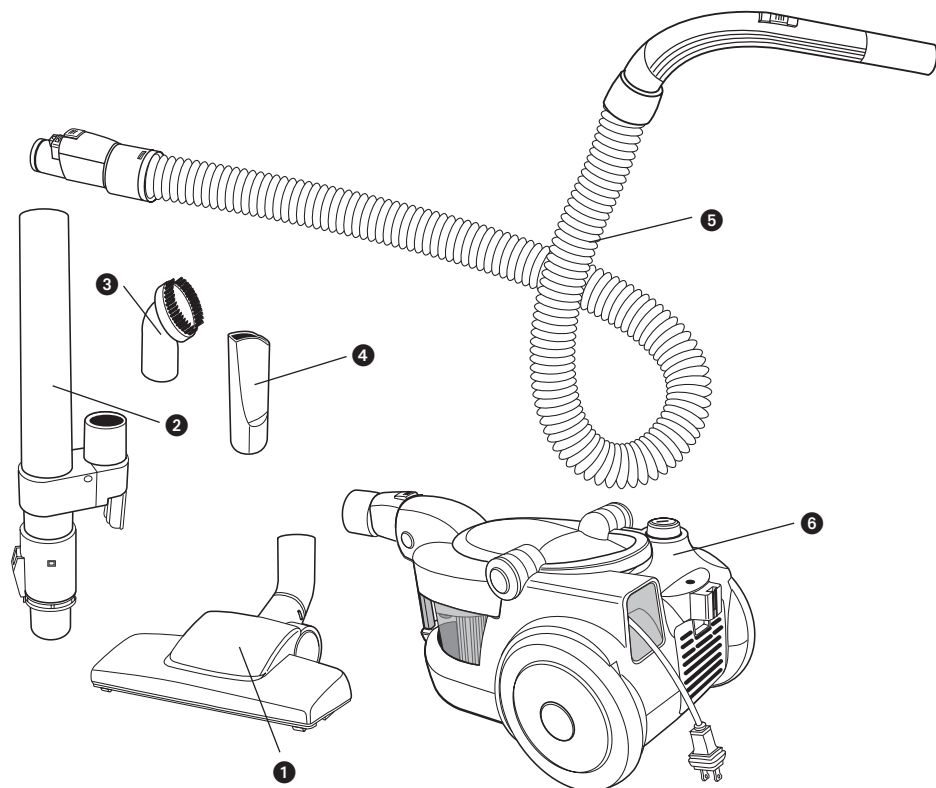
SAVE THESE INSTRUCTIONS.

Thank you for purchasing this Black&Decker® Vacuum Cleaner.

Your new vacuum cleaner comes with a high-efficiency HEPA filter that traps allergens, pollen, dust particles, and dirt as you vacuum and keeps it all inside the dust collector, releasing only clean air into your home. The innovative design of the easy-to-empty, large capacity dust collector makes dirt disposal simple and convenient—no more bags to replace.

UNPACKING BOX CONTENTS

After you unpack your unit, identify the following parts (A):



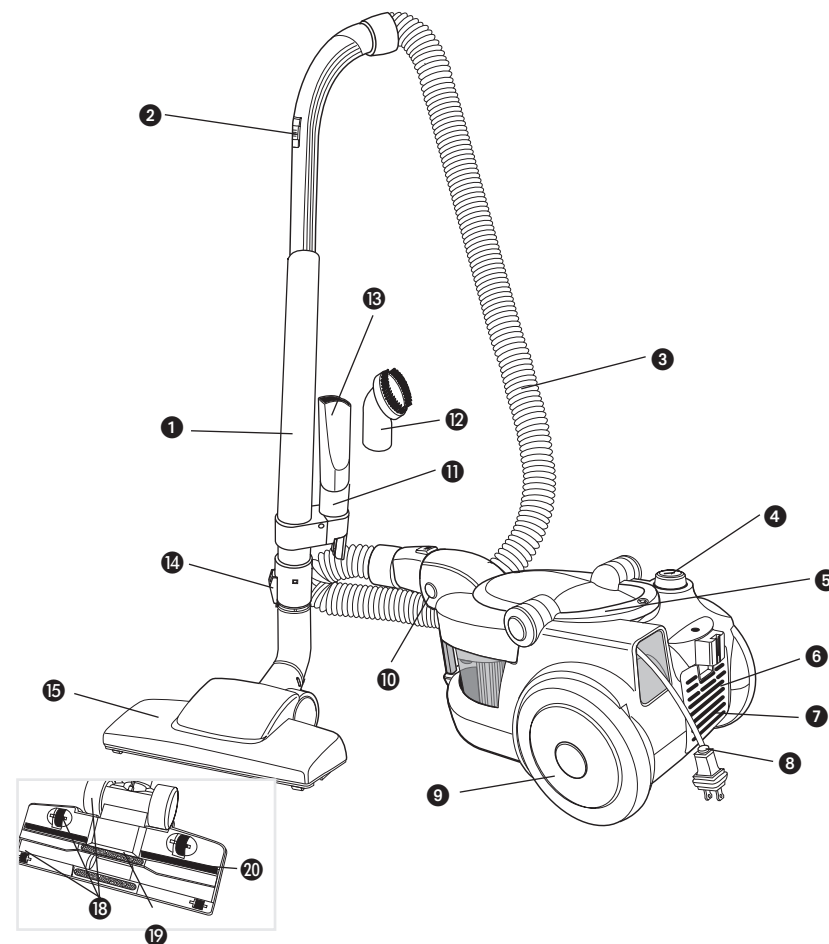
A

1. Sweeper
2. Extension telescopic tube
3. Dusting brush
4. Crevice tool
5. Flexible swivel hose
6. Vacuum canister

13

Product may vary slightly from what is illustrated.

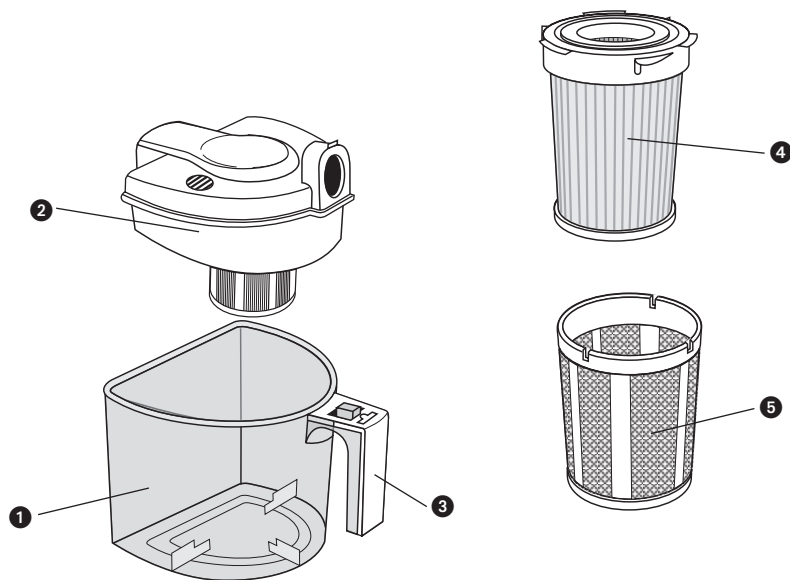
GETTING FAMILIAR WITH YOUR UNIT



B

- | | |
|--|---|
| † 1. Extension telescopic tube (Part# VC3000-11) | 11. Accessory holder with storage clip |
| 2. Vacuum suction control | † 12. Dusting brush (Part# VC3000-04) |
| † 3. Flexible swivel hose (Part# VC3000-03) | † 13. Crevice tool (Part# VC3000-05) |
| 4. On/Off push button | 14. Telescopic extension tube release |
| 5. Carry handle/Retractable cord pedal | † 15. Sweeper (Part# VC3000-10) |
| † 6. Exhaust filter cover (Part# VC3000-07) | † 16. Motor (not shown) (Part# VC3000-12) |
| † 7. Exhaust filter (inside) (Part# VC3000-06) | † 17. Internal switch (not shown) (Part# VC3000-13) |
| 8. Retractable cord | 18. Easy-glide wheels |
| 9. Large easy-glide wheels | 19. Lint strips |
| 10. Dust collector compartment release button | 20. Sweeping flaps |
| | † Consumer replaceable |

14



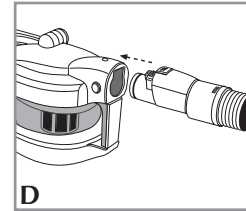
C

- + 1. 1.5L plastic dust collector (Part# VC3000-09)
 - + 2. Dust collector cover/HEPA filter holder (Part# VC3000-08)
 - 3. Dust collector handle/Carry handle
 - + 4. HEPA filter (Part# VC3000-02)
 - + 5. HEPA filter screen (Part# VC3000-01)
- † Consumer replaceable

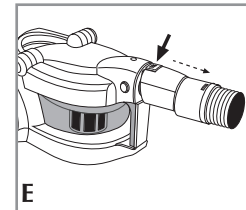
15

ASSEMBLING/DISASSEMBLING YOUR VACUUM CLEANER

Flexible Swivel Hose

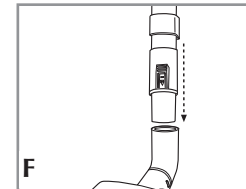


1. To connect hose, push connector end into the opening on the front of the vacuum canister until it clicks into place (D).



2. To remove, press the release button on the hose connector and pull out (E).

Extension Telescopic Tube



1. To connect extension telescopic tube to sweeper, push thin end of tube into sweeper (F).

Tip: Rotate the tube until the accessory holder clip faces the back side of the tube. This will make it easier to store the unit.

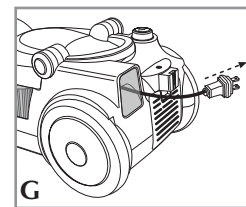
2. To connect tube to flexible hose, fit the thin end of the hose into the other end of the tube. You might have to twist the tube slightly for a firm fit.
3. To remove extension telescopic tube, just pull out either end.

How to Use

This appliance is intended for household use. It is for indoor use only.

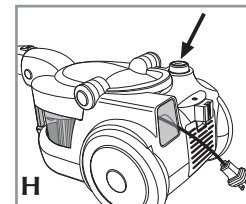
Important: For warranty verification, do not remove line cord sticker.

120 V Models Only - Your unit has a motor overheating protection system that automatically shuts off the motor.



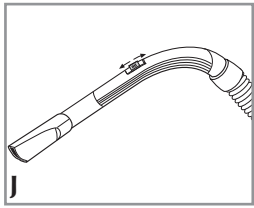
Important: The power cord has a yellow marking and a red marking to help you determine the maximum length to use. Up to the yellow mark is the recommended length. Never pull cord beyond the red marking.

1. Holding the power cord by the plug, pull out the required length and plug into a standard electric outlet (G).



2. With your foot or hand, press the on push button to start the vacuum cleaner (H).

16



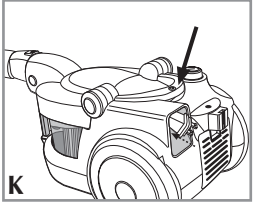
3. Adjust the suction power by sliding the vacuum suction control (J).

Note: The sweeper adjusts automatically to clean floors and carpets.

4. When finished vacuuming, press the On/Off push button to turn off the unit.

5. Unplug unit.

6. Press the retractable cord pedal with your foot or hand. The cord winds back into the unit (K).

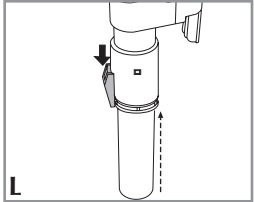


Caution:

- The cord moves fast when retracting. Stand clear of the cord as it rewinds so it does not swing into you.
- To prevent cord from whipping when rewinding, hold plug when rewinding onto cord reel.

USING EXTENSION TELESCOPIC TUBE

Use the telescopic tube for a longer reach.



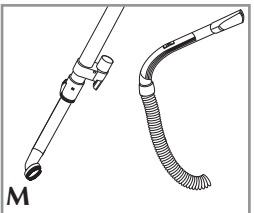
1. To adjust the telescopic tube to the desired length, release it by pressing the release button forward as you pull up the tube (L). The telescopic tube will stay at the set length.
2. Press the release button forward again to bring the tube down.

USING CLEANING TOOLS

Dusting Brush and Crevice Tool

- Use dusting brush to dust furniture, draperies, lamps and shelves.
- Use crevice tool for tight narrow spaces.

Tip: You can keep either tool in the extension telescopic tube holder for easy access.



Both cleaning tools can be attached to either the end of the extension telescopic tube or the flexible hose (M).

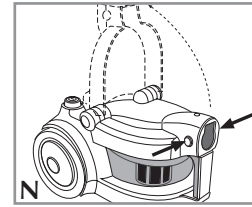
Care and Cleaning

Important: Always turn off and unplug the unit before cleaning.

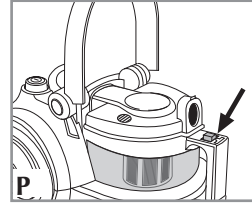
CLEANING

Note: To maintain maximum cleaning performance, empty the dust collector and clean HEPA filter often.

Dust Collector



1. Press the side release buttons on each side of the canister and lift up (N).
2. To remove dust collector, press release button on the handle and pull out (P).
3. Remove lid and empty the dust collector.
4. Wash in warm sudsy water with a mild detergent. Dry completely with a soft cloth.

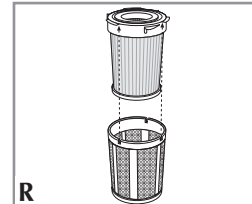
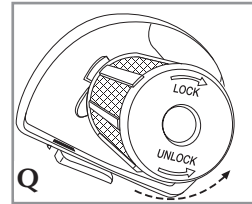


HEPA Filter

The HEPA filter is located under the dust collector lid inside the screen.

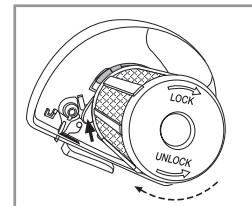
To remove HEPA filter

1. Turn dust collector lid upside down.
2. Grasp HEPA filter/screen, turn it counterclockwise (UNLOCK ←) and pull out (Q).
3. Grip HEPA filter tabs and pull out screen (R).
4. Clean HEPA filter and screen using a small brush. If needed, wash with mild soap and rinse with cold tap water. Do not use any abrasive cleaners.
5. Shake excess water from HEPA filter and let it dry completely before inserting back into the unit. Also dry protective filter.



To replace HEPA filter

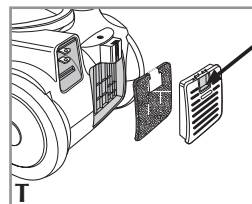
1. Align notches on the screen with tabs on HEPA filter and push filter into the screen.
2. Slide filter tabs into grooves of dust collector lid so that filter locking tabs positioned in front of lid locking mechanism (S).
3. Turn filter clockwise (LOCK →) until it locks in place.
4. Replace lid on the dust collector.
5. Insert dust collector back in canister compartment. Push it down until it locks securely.



Tip: Pull on the handle to verify that it is secured in place.

Exhaust Filter

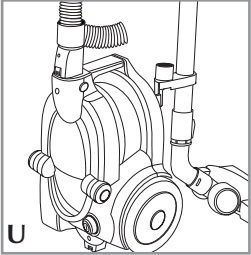
The exhaust filter is located at the back of the canister. Replace it at least once a year. It is not washable.



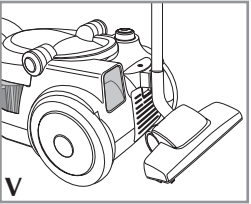
1. Push down the locking clip on the filter cover and pull out.
2. Grasp the filter and pull out (T).
3. Insert a new filter and snap cover back in place.

STORAGE

For convenience, you can store your unit in two different positions to accommodate storage space.



- For compact areas, you can store the unit vertically. Just insert accessory holder clip into the slot located on the bottom of the unit (U).



- For more spacious areas, store the unit horizontally. Just insert the sweeper clip into the slot above the exhaust filter (V).

TROUBLESHOOTING

Problem	Solution
Vacuum won't start.	Plug in firmly; press the on/off push button.
Low suction or poor pickup.	Empty dust collector. Clean HEPA filter. Check for a clog in the flexible hose or extension tube. Adjust the suction.
Visible dirt escaping from cleaner.	Empty dust collector. Clean HEPA filter or replace exhaust filter.
Cord won't rewind. It might be dirty or twisted.	Clean the power cord. Pull out cord, straighten and press retractable cord pedal.
Motor shuts off.	Wait for the unit to cool down, unplug the unit then plug again to restart.

NEED HELP?

For service, repair or any questions regarding your appliance, call the appropriate "800" number on the cover of this book. **Do not** return the product to the place of purchase. **Do not** mail the product back to the manufacturer nor bring it to a service center. You may also want to consult the website listed on the cover of this manual.

**One-Year Limited Warranty
(Applies only in the United States and Canada)**

What does it cover?

- Any defect in material or workmanship; provided; however, Aplica's liability will not exceed the purchase price of the product

For how long?

- One year after the date of original purchase

What will we do to help you?

- Provide you with a reasonably similar replacement product that is either new or factory refurbished

How do you get service?

- Save your receipt as proof of the date of sale.
- Check our on-line service site at www.prodprotect.com/applica, or call our toll-free number, 1-800-231-9786, for general warranty service
- If you need parts or accessories, please call 1-800-738-0245.

What does your warranty not cover?

- Damage from commercial use
- Damage from misuse, abuse or neglect
- Products that have been modified in any way
- Products used or serviced outside the country of purchase
- Glass parts and other accessory items that are packed with the unit
- Shipping and handling costs associated with the replacement of the unit
- Consequential or incidental damages (Please note, however, that some states do not allow the exclusion or limitation of consequential or incidental damages, so this limitation may not apply to you.)

How does state law relate to this warranty?

- This warranty gives you specific legal rights, and you may also have other rights that vary from state to state or province to province.

¿NECESITA AYUDA?

Para servicio, reparaciones o preguntas relacionadas al producto, por favor llame al número del centro de servicio en el país donde usted compró su producto. **NO** devuelva el producto al fabricante. Llame o lleve el producto a un centro de servicio autorizado.

**DOS AÑOS DE GARANTÍA LIMITADA
(No aplica en México, Estados Unidos o Canadá)**

¿Qué cubre la garantía?

- La garantía cubre cualquier defecto de materiales o de mano de obra. Aplica no se responsabiliza por ningún costo que exceda el valor de compra del producto.

¿Por cuánto tiempo es válida la garantía?

- Por dos años a partir de la fecha original de compra.

¿Cómo se puede obtener servicio?

- Conserve el recibo original de compra.
- Por favor llame al número del centro de servicio autorizado.

Esta garantía no cubre:

- Los productos que han sido utilizados en condiciones distintas a las normales
- Los daños ocasionados por el mal uso, el abuso o negligencia.
- Los productos que han sido alterados de alguna manera
- Los daños ocasionados por el uso comercial del producto
- Los productos utilizados o reparados fuera del país original de compra
- Las piezas de vidrio y demás accesorios empacados con el aparato
- Los gastos de tramitación y embarque asociados al reemplazo del producto
- Los daños y perjuicios indirectos o incidentales

BLACK&DECKER is a trademark of The Black & Decker Corporation, Towson, Maryland, USA
Marca registrada de *The Black & Decker Corporation*, Towson, Maryland, E.U.

1200 W	120 V~	60 Hz
1400 W (nom), 1600 W (max)	220 V~	50 Hz
1400 W (nom), 1600 W (max)	220 V~	60 Hz

Copyright © 2004-2005 Applica Consumer Products, Inc.
Pub. No.1000001155-00-RV02


Applica Consumer Products, Inc.
R22004/3-24-116E/S

Made in People's Republic of China
Printed in People's Republic of China
Fabricado en la República Popular de China
Impreso en la República Popular de China

Free Manuals Download Website

<http://myh66.com>

<http://usermanuals.us>

<http://www.somanuals.com>

<http://www.4manuals.cc>

<http://www.manual-lib.com>

<http://www.404manual.com>

<http://www.luxmanual.com>

<http://aubethermostatmanual.com>

Golf course search by state

<http://golfingnear.com>

Email search by domain

<http://emailbydomain.com>

Auto manuals search

<http://auto.somanuals.com>

TV manuals search

<http://tv.somanuals.com>