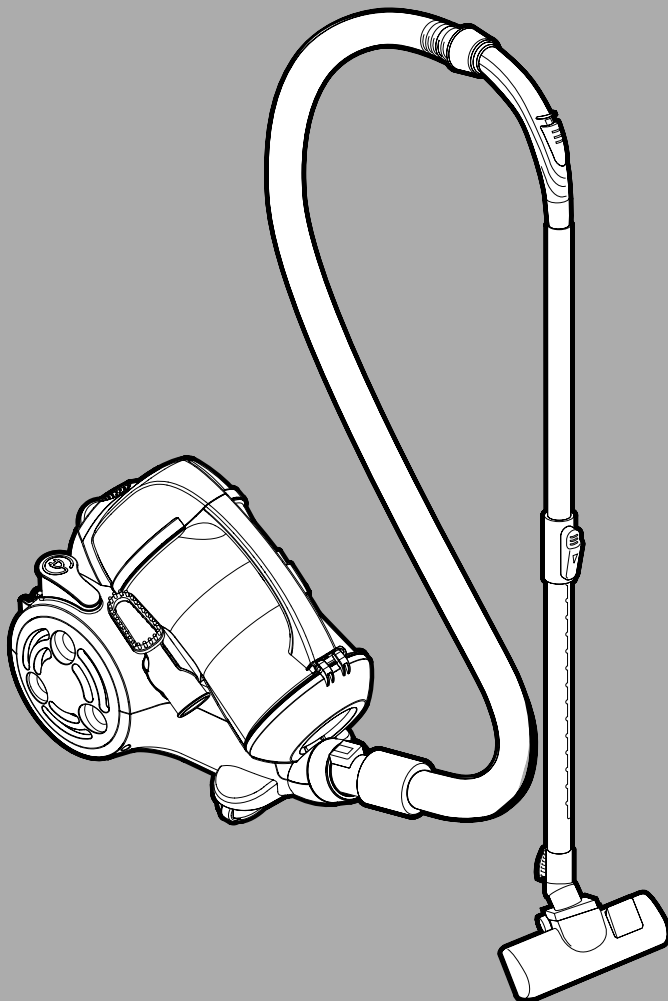
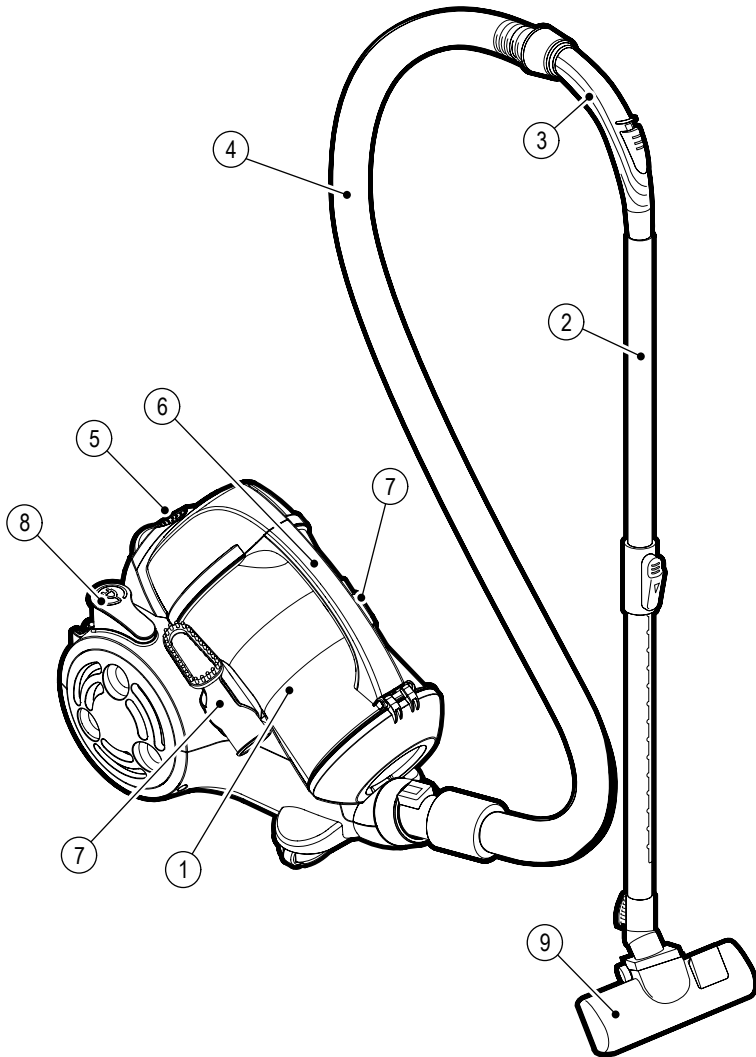


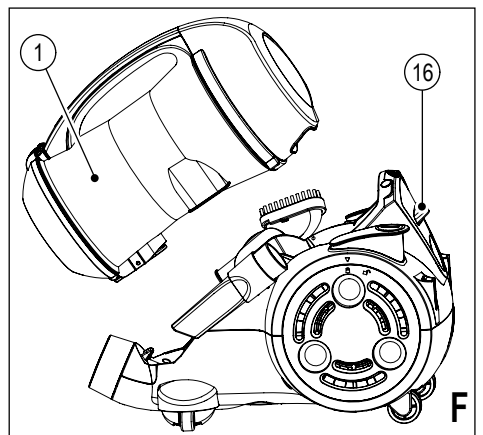
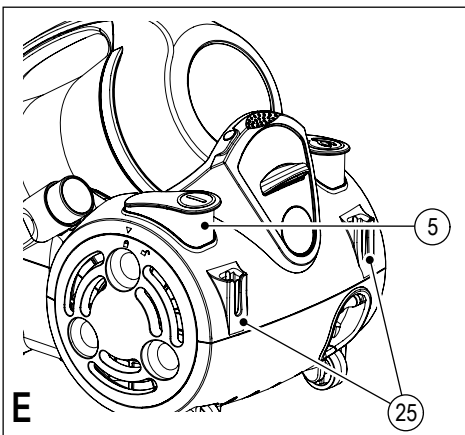
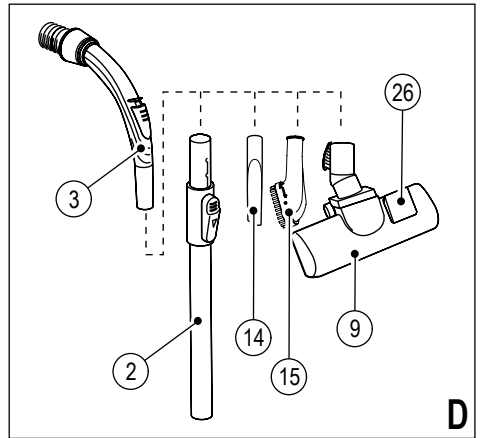
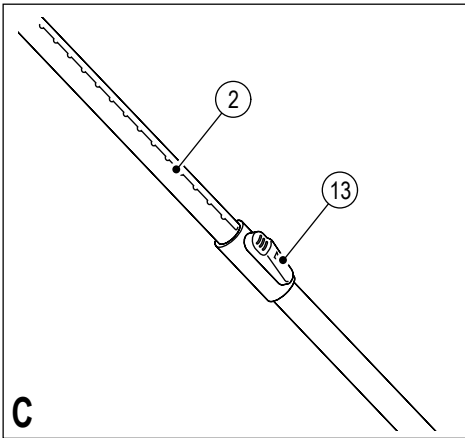
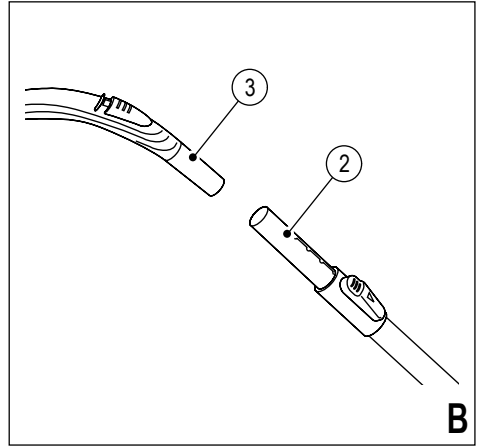
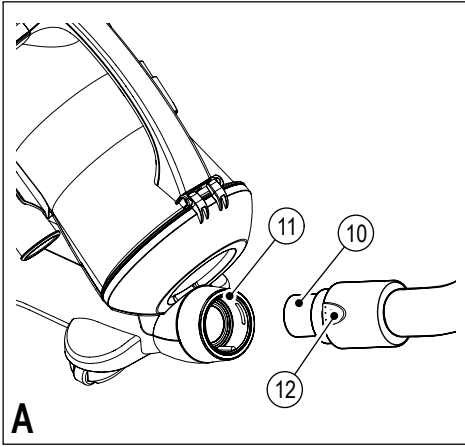
 **BLACK & DECKER®**

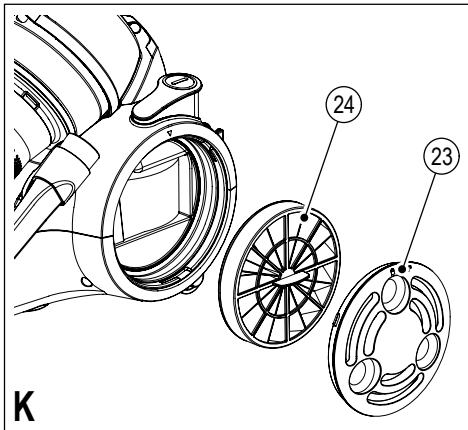
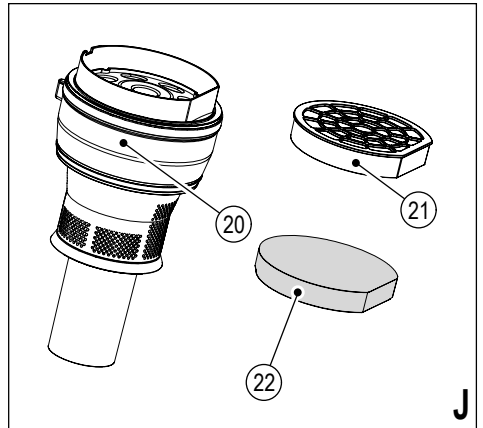
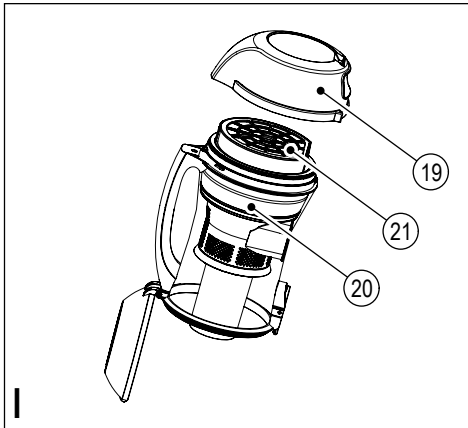
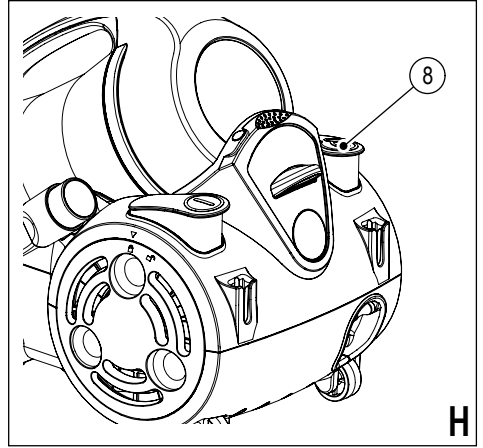
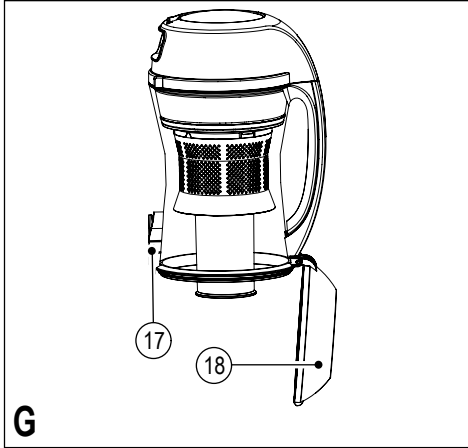


www.blackanddecker.ae

VM2825-B5







Intended use

Your Black & Decker vacuum cleaner has been designed for dry vacuum cleaning purposes. This appliance is intended for consumer indoor use only.

Safety instructions



Warning! Read all safety warnings and all instructions. Failure to follow the warnings and instructions listed below may result in electric shock, fire and/or serious injury.

- Read all of this manual carefully before using the appliance.
- The intended use is described in this manual. The use of any accessory or attachment or the performance of any operation with this appliance other than those recommended in this instruction manual may present a risk of personal injury.
- Retain this manual for future reference.

Using your appliance

- Make sure that the appliance is switched off before connecting to or disconnecting from the power supply.
- Always take care when using the appliance.
- Do not use the appliance outdoors.
- Never pull the power supply cord to disconnect the plug from the socket. Keep the power supply cord away from heat, oil and sharp edges.

- If the power supply cord is damaged during use, disconnect the appliance from the power supply immediately. Do not touch the power supply cord before disconnecting from the power supply.
- Disconnect the appliance from the power supply when not in use, before fitting or removing parts and before cleaning.
- Do not immerse the appliance in water.

After use

- Switch off and remove the plug from the socket before leaving the appliance unattended and before changing, cleaning or inspecting any parts of the appliance.
- When not in use, the appliance should be stored in a dry place.
- Children should not have access to stored appliances.

Inspection and repairs

- Before use, check the appliance for damaged or defective parts. Check for breakage of parts, damage to switches and any other conditions that may affect its operation.
- Do not use the appliance if any part is damaged or defective.
- Have any damaged or defective parts repaired or replaced by an authorized repair agent.
- Before use, check the power supply cord for signs of damage, ageing and wear.
- Do not use the appliance if the power supply cord or mains plug is damaged or defective.

- If the power supply cord or mains plug is damaged or defective it must be repaired by the manufacturer or its service agent or a similarly qualified person in order to avoid a hazard. Do not cut the power supply cord and do not attempt to repair it yourself.
- Never attempt to remove or replace any parts other than those specified in this manual.
- Keep the motor exhaust away from eyes and faces.
- Keep children and animals at a safe distance when using this appliance.
- Always work from bottom up when using the appliance on stairs, and keep the appliance at least a stair below your working position.
- Do not use the appliance without the suction head or another suitable accessory mounted to the tube.

Additional safety instructions for vacuum cleaners

- Before use, always make sure that the filter or dust bag is correctly seated.
- Do not use the appliance to pick up any materials that could catch fire.
- Do not use the appliance to pick up any materials that are burning or smoking (matches, cigarettes, hot ash, etc.).
- Do not block the vents of the appliance.
- Avoid inhaling dust when emptying the appliance or the dustbag.
- Always keep the brush, crevice tool and other accessories away from the body whilst the unit is in operation.
- Always empty the product outside.
- Use extra care when cleaning stairs
- Always be aware of the position of the power cable and hose so as to avoid a tripping hazard during use.
- Keep your hair, clothing and gloves away from moving parts.
- Do not use damaged accessories.
- Use only Black & Decker accessories.
- Do not use the appliance on animals.
- Disconnect the product from the electrical supply before emptying, cleaning or carrying out any maintenance on the appliance.

Safety of others

- This appliance is not intended for use by persons (including children) with reduced physical, sensory or mental capabilities, or lack of experience and knowledge, unless they have been given supervision or instruction concerning the use of the appliance by a person responsible for their safety.
- Children should be supervised to ensure that they do not play with the appliance.

Electrical safety



This appliance is double insulated; therefore no earth wire is required.

Always check that the power supply corresponds to the voltage on the rating plate.

Power plugs must match the outlet. Never modify the plug in any way. Unmodified plugs and matching outlets will reduce risk of electric shock.

- If the supply cord is damaged, it must be replaced by the manufacturer or an authorised Black & Decker Service Centre in order to avoid a hazard.

Features

This Appliance includes some or all of the following features.

1. Dust bowl
2. Telescopic extension tube
3. Handle adaptor
4. Hose
5. On/off switch
6. Handle
7. Accessory mounts
8. Cord rewind
9. Floor head

Assembly

Connecting the hose (fig. A)

- Insert the hose connector (10) into the inlet (11) of the appliance.
- Press firmly until it clicks into place.

Disconnecting the hose (fig. A)

- Press and hold the hose release buttons (12).
- Pull the hose connector (10) out of the inlet (11) of the appliance.

Fitting the telescopic extension tube (fig. B)

- Firmly push handle adaptor (3) in to the telescopic extension tube (2).

Adjusting the telescopic extension tube (fig. C)

- Press down and hold the adjustment button (13) on the telescopic extension tube (2).
- Raise or lower the telescopic extension tube to the required height.

Fitting accessories (fig. D & E)

- The crevice tool (14) allows for vacuuming in narrow and hard-to-reach places.
- The upholstery tool (15) allows for vacuuming on furniture, blinds, curtains, windows and stairs.
- The floor head (9) is used for dry vacuuming.
- The accessories can be fit on both the handle adaptor (3) and the telescopic extension tube (2).
- Firmly push the accessory onto the handle adaptor (3) or telescopic extension tube (2) as required.
- To remove an accessory, pull the accessory from the handle adaptor or the extension tube.

Note: When not in use the the accessories (14&15) can be stored on the accessory mounts (7).

Note: When not in use the the floor head (9) can be stored on the floor head mounts (25, fig E).

Use

Switching on and off (fig. E)

- To switch the appliance on, press the on/off switch (5).
- To switch the appliance off, press the on/off switch (5).

Vacuuming

- When operating the appliance, make sure that the hose is not trapped, twisted or blocked.

Note: When Vacuuming you should ensure that the filter is fitted.

Note: When Vacuuming on hard surfaces you can extend the brushes on the floor head by pressing down the brush release button (26, fig D).

Optimising the suction force

In order to keep the suction force optimised, the filters must be cleared regularly during use.

Emptying the dust bowl (fig. F & G)

- Lift the dust bowl release lever (16).
- Lift the dustbowl (1) from the appliance.
- Hold the dust bowl over a bin.
- Press the dust cap release lever (17) and empty the dust bowl.

- Press the dust cap (18) back on until it clicks into place.
- Refit the dust bowl by placing the front end into the appliance then pressing firmly on the back end until it clicks into place.

Cord rewind (fig. H)

- Press and hold the cord rewind button (8).

Storing the appliance

Warning! When storing the appliance, switch the appliance off and unplug it.

- Store the appliance in a dry location. The appliance can be carried by the handle (6).

Maintenance

Your Black & Decker corded appliance has been designed to operate over a long period of time with a minimum of maintenance. Continuous satisfactory operation depends upon proper tool care and regular cleaning.

Warning! Before performing any maintenance on corded appliances:

- Switch off and unplug the appliance.
- Regularly clean the ventilation slots in your appliance using a soft brush or dry cloth.
- Regularly clean the motor housing using a damp cloth. Do not use any abrasive or solvent-based cleaner.

Cleaning the filters (fig. I, J & K)

The Dustbowl may be cleaned with water by running it under a tap all other components should be cleaned with a soft dry brush or damp cloth.

Cleaning the cyclonic filters (fig. I & J)

- Remove and empty the dust bowl.
- Twist the dust bowl end cap (19) anti clockwise.
- Lift off the dust bowl end cap.
- Lift out the cyclonic filter (20).
- Remove the inlet filter (21) from the cyclonic filter (20).
- Remove the foam insert (22) from the inlet filter (21).
- Brush all parts with with a soft brush or wipe with a damp cloth.

Warning! Ensure all parts are completely dry before reassembly.

- Insert the foam insert (22) into the inlet filter (21).
- Insert the inlet filter (21) into the cyclonic filter (20).
- Insert the cyclonic filter (20) into the dust bowl (1).
- Place the dust bowl end cap (19) onto the dust bowl and twist it clock wise to lock into place.
- Refit the dustbowl to the appliance.

Cleaning the exhaust filter (fig. K)

- Twist the exhaust filter cover (23) anti-clockwise then pull off.
- Remove the Exhaust filter (24).
- Brush all parts with with a soft brush.

Warning! Ensure all parts are completely dry before reassembly.

- Refit the exhaust filter (24).
- Re-fit the exhaust filter cover (23) and twist it clockwise to lock it into place.

Clearing a blockage

If the appliance becomes blocked.

- Switch off and unplug the appliance.
- Place the appliance on its side.
- Twist the inspection cover anti-clock wise and remove it from the bottom of the appliance.
- Carefully clear the blockage.
- Re-fit the inspection cover and twist it clockwise to lock it into place.

Mains plug replacement

If a new mains plug needs to be fitted:

- Safely dispose of the old plug.
- Connect the brown lead to the live terminal in the new plug.
- Connect the blue lead to the neutral terminal.

Warning! Follow the fitting instructions supplied with good quality plugs. Recommended fuse: 13A.

Technical Data

		VM2825 (Type 02)
Voltage	Vac	220 - 240 50/60Hz
Power (Nominal)	W	1800
Power (Max)	W	2000
Weight	kg	5.5

Protecting the environment



Separate collection. This product must not be disposed of with normal household waste.

Should you find one day that your Black & Decker product needs replacement, or if it is of no further use to you, do not dispose of it with other household waste. Make this product available for separate collection.

- Black & Decker provides a facility for recycling Black & Decker products once they have reached the end of their working life. This service is provided free of charge. To take advantage of this service please return your product to any authorised repair agent who will collect them on our behalf.
- You can check the location of your nearest authorised repair agent by contacting your local Black & Decker office at the address indicated in this manual. Alternatively, a list of authorized Black & Decker repair agents and full details of our after-sales service and contact are available on the Internet at: www.2helpU.com.

Warranty

Black & Decker is confident of the quality of its products and offers an outstanding warranty.

This warranty statement is in addition to and in no way prejudices your statutory rights.

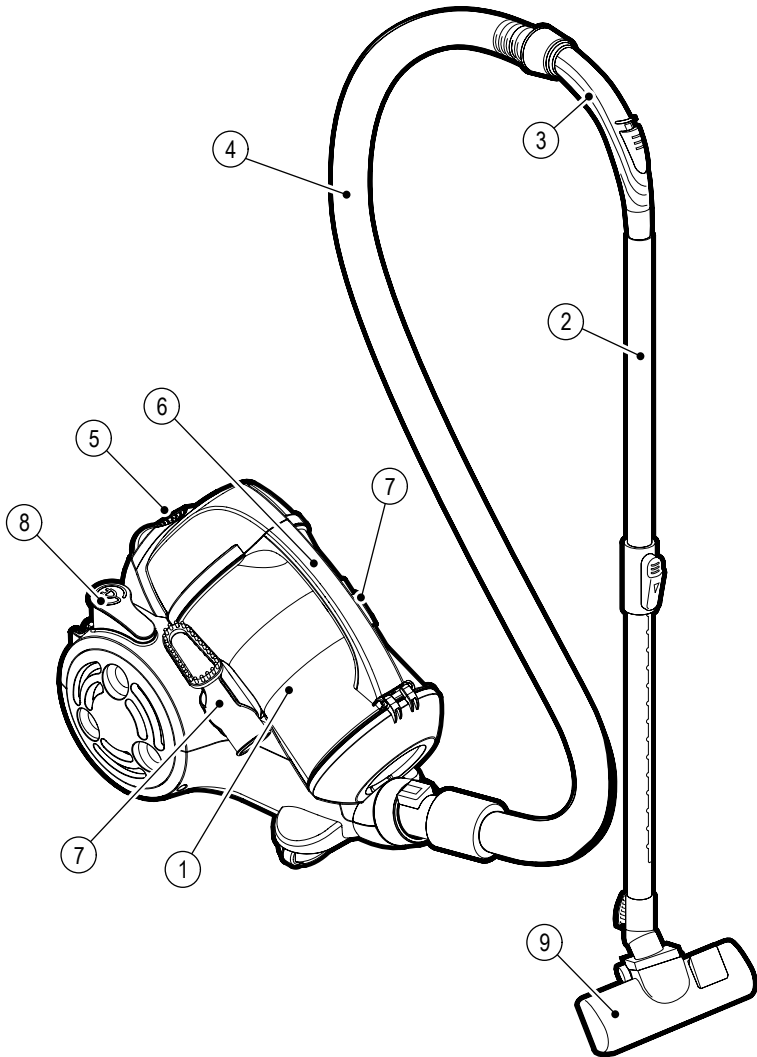
The warranty is valid within the territories of the Member States of the European Union and the European Free Trade Area.

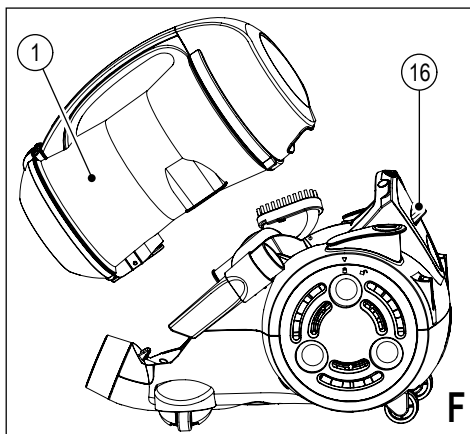
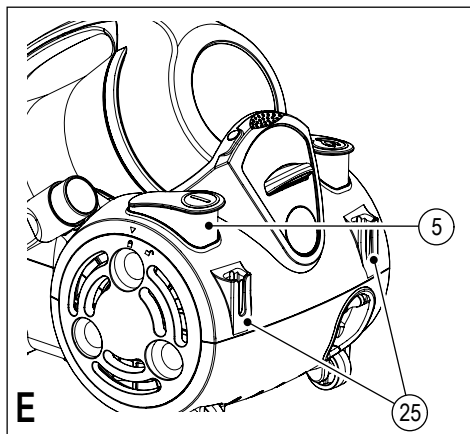
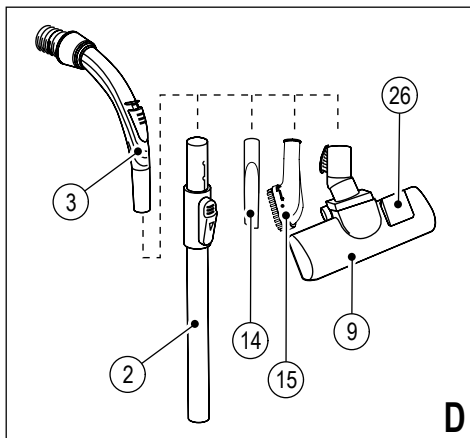
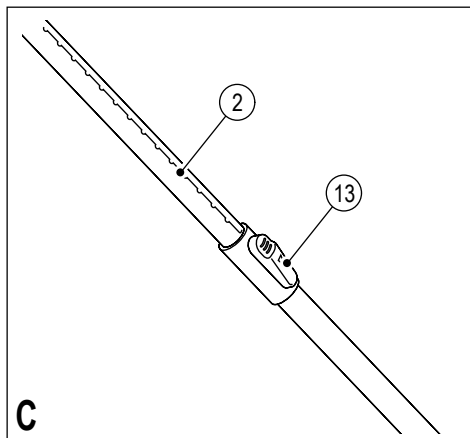
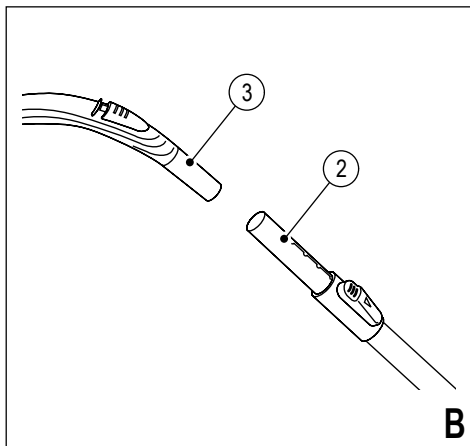
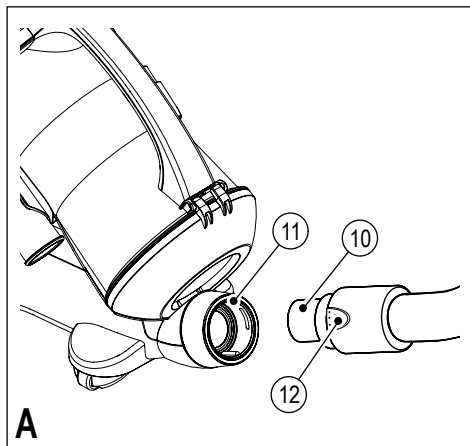
If a Black & Decker product becomes defective due to faulty materials, workmanship or lack of conformity, within 24 months from the date of purchase, Black & Decker warranty to replace defective parts, repair products subjected to fair wear and tear or replace such products to ensure minimum inconvenience to the customer unless:

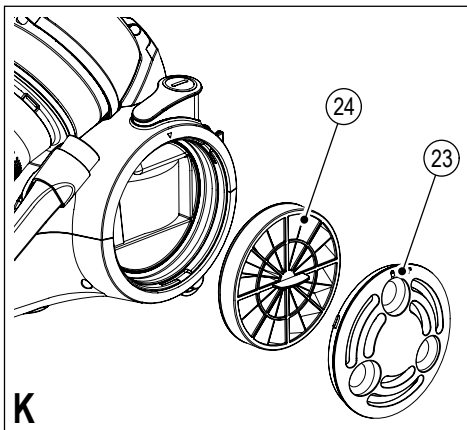
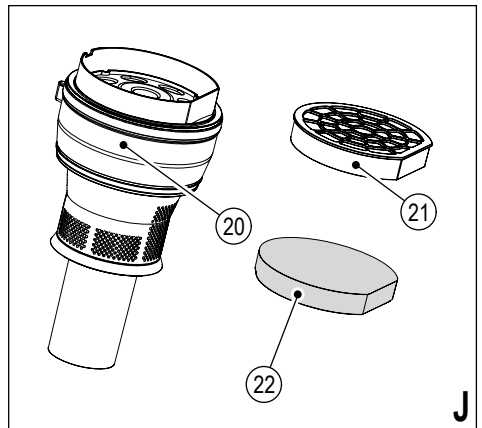
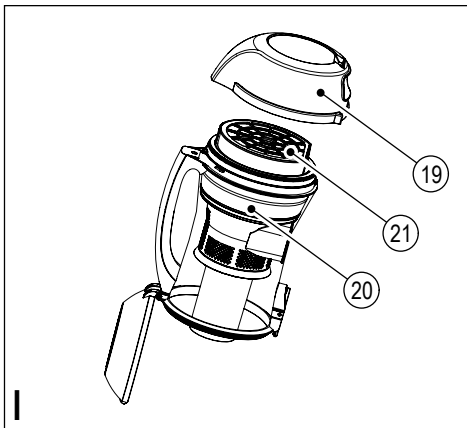
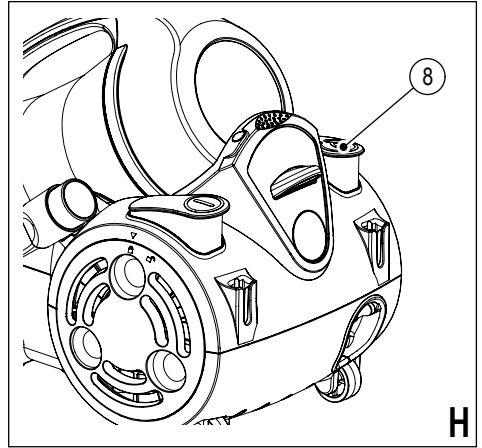
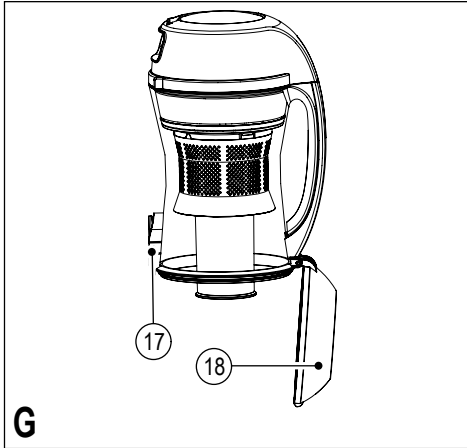
- The product has been used for trade, professional or hire purposes;
- The product has been subjected to misuse or neglect;
- The product has sustained damage through foreign objects, substances or accidents;
- Repairs have been attempted by persons other than authorised repair agents or Black & Decker service staff.

To claim on the warranty, you will need to submit proof of purchase to the seller or an authorised repair agent. You can check the location of your nearest authorised repair agent by contacting your local Black & Decker office at the address indicated in this manual.

Alternatively, a list of authorised Black & Decker repair agents and full details of our after-sales service and contacts are available on the Internet at: www.2helpU.com.







Utilisation prévue

Votre aspirateur Black & Decker est conçu pour aspirer des surfaces sèches. Cet appareil est exclusivement réservé à un usage domestique en intérieur.

Consignes de sécurité



Avertissement! Bien lire toutes les mises en garde de sécurité et toutes les instructions. Le non-respect des mises en garde et des instructions détaillées ci-après peut causer un choc électrique, un incendie et/ou des blessures graves.

- Lire attentivement et entièrement ce manuel avant d'utiliser l'appareil.
- Ce manuel décrit la manière d'utiliser cet appareil. L'utilisation d'un accessoire ou d'une fixation, ou l'utilisation de cet appareil à d'autres fins que celles recommandées dans ce manuel d'instruction peut présenter un risque de blessures corporelles.
- Conservez ce manuel pour un usage ultérieur.

Utilisation de votre appareil

- L'appareil doit toujours être arrêté (off) avant de le brancher ou de le débrancher.
- Prenez toutes les précautions nécessaires pendant l'utilisation de l'appareil.
- N'utilisez pas l'appareil à l'extérieur.
- Ne tirez jamais sur le cordon d'alimentation pour débrancher la fiche de la prise. Gardez le cordon d'alimentation éloigné de toute source de chaleur, de zones grasses et de bords tranchants.

- Si le cordon d'alimentation est endommagé pendant l'utilisation, débranchez immédiatement l'appareil. Ne touchez pas au cordon d'alimentation avant d'avoir débranché l'appareil.
- Débranchez l'appareil de l'alimentation secteur lorsqu'il n'est pas utilisé, avant de monter ou de démonter des pièces et avant de le nettoyer.
- Ne plongez pas l'appareil dans l'eau.

Après utilisation

- Éteignez l'appareil et débranchez la fiche de la prise avant de laisser l'appareil sans surveillance, et avant de changer, nettoyer ou inspecter les pièces de l'appareil.
- Lorsque l'appareil n'est pas utilisé, il doit être rangé dans un endroit sec.
- Les enfants ne doivent pas avoir accès aux appareils rangés.

Inspection et réparations

- Avant l'utilisation, vérifiez l'état de l'appareil et des pièces. Vérifiez la présence de pièces cassées, d'interrupteurs endommagés ou d'autres anomalies susceptibles de nuire au bon fonctionnement de l'appareil.
- N'utilisez pas l'appareil si une pièce est endommagée ou défectueuse.
- Faites réparer ou remplacer les pièces endommagées ou défectueuses par un réparateur agréé.
- Avant utilisation, vérifiez l'état du cordon d'alimentation pour des signes de dommages, de vieillissement ou d'usure.
- N'utilisez pas l'appareil si le cordon d'alimentation ou la fiche secteur sont endommagés ou défectueux.

- Si le cordon d'alimentation ou la fiche secteur sont endommagés ou défectueux, ils doivent être réparés par le fabricant ou un réparateur agréé ou qualifié pour éviter les risques d'accident. Ne coupez pas le cordon d'alimentation et n'essayez pas de le réparer vous-même.
- Ne tentez jamais d'enlever ou de remplacer des pièces autres que celles citées dans ce manuel.
- N'approchez pas vos yeux ou votre visage du moteur.
- Eloignez les enfants et les animaux pendant l'utilisation de l'appareil.
- Travaillez toujours de bas en haut pour aspirer dans les escaliers, et gardez l'appareil à au moins une marche en dessous de celle où vous vous trouvez.

Consignes de sécurité supplémentaires pour les aspirateurs

- Avant utilisation, vérifiez toujours que le filtre ou le sac à poussière sont correctement mis en place.
- N'utilisez pas l'appareil pour aspirer des matériaux qui pourraient prendre feu.
- N'utilisez pas l'appareil pour aspirer des matériaux en combustion ou encore fumant (allumettes, cigarettes, cendres chaudes, etc.).
- Ne bloquez pas les orifices de ventilation de l'appareil.
- Evitez d'inhaler la poussière lorsque vous videz l'appareil ou le sac à poussière.
- Gardez toujours la brosse, le suceur plat et les autres accessoires éloignés de vous lorsque l'appareil est en fonctionnement.
- Videz toujours l'appareil dehors.
- Faites preuve de prudence lors du nettoyage d'escaliers.
- Soyez toujours conscient de la position du cordon d'alimentation et du tuyau pour éviter de trébucher lors de l'utilisation.
- N'utilisez pas l'appareil sans embout d'aspiration ou un autre accessoire à l'extrémité du tube.
- Gardez les cheveux, les vêtements et les gants à l'écart des pièces en mouvement.
- N'utilisez pas d'accessoires endommagés.
- N'utilisez que des accessoires Black & Decker.
- N'utilisez pas cet appareil sur les animaux.
- Débranchez l'appareil du secteur avant de le vider, le nettoyer ou d'effectuer un contrôle quel qu'il soit.

Sécurité d'autrui

- Cet appareil ne doit pas être utilisé par des personnes (y compris les enfants) ayant des déficiences physiques, sensorielles ou mentales. Cette consigne s'applique aussi aux personnes manquant d'expérience et de connaissance du matériel, à moins que celles-ci n'aient reçu les instructions appropriées ou ne soient encadrées par une personne responsable de leur sécurité pour utiliser l'appareil.
- Ne laissez jamais les enfants sans surveillance pour éviter qu'ils ne jouent avec cet appareil.

Sécurité électrique



Cet appareil est doublement isolé; par conséquent, aucun câble de mise à la terre n'est nécessaire. Vérifiez toujours que la tension électrique correspond à celle indiquée sur l'étiquette signalétique.

Les fiches secteur doivent correspondre à la prise. Ne modifiez jamais la fiche de quelque façon que ce soit. Des fiches non modifiées avec des prises correspondantes réduisent le risque de décharge électrique.

- Si le cordon d'alimentation est endommagé, il doit être remplacé par le fabricant ou un réparateur agréé Black & Decker pour éviter tout risque d'accident.

Éléments

Cet appareil comprend certains, ou tous les éléments suivants.

1. Récupérateur de poussière
2. Tube rallonge télescopique
3. Poignée du flexible
4. Flexible
5. Bouton marche/arrêt
6. Manche
7. Boîtier de rangement des accessoires
8. Enrouleur du cordon
9. Brosse sol

Assemblage

Raccordement du flexible (Fig. A)

- Introduire l'embout du flexible (10) dans le raccord (11) de l'appareil.
- Appuyez fermement jusqu'à ce qu'il s'enclenche.

Retrait du flexible (Fig. A)

- Appuyez et tenir enfoncé les boutons de dégageement du flexible (12).
- Dégagez l'embout du flexible (10) du raccord (11) de l'appareil.

Installation du tube rallonge télescopique (Fig. B)

- Raccordez la poignée du flexible (3) dans le tube rallonge télescopique (2) en poussant fermement.

Réglage de la longueur du tube rallonge télescopique (Fig. C)

- Appuyer sur le bouton de réglage (13) du tube rallonge télescopique (2) et le maintenir enfoncé.
- Tirer le tube rallonge télescopique jusqu'à la longueur souhaitée.

Installation des accessoires (Fig. D & E)

- Le suceur plat (14) permet d'aspirer dans les endroits étroits et difficiles d'accès.
- La brosse pour tissu d'ameublement (15) permet d'aspirer la poussière sur les meubles, les stores, les rideaux, les fenêtres et les escaliers.
- La brosse sol (9) est utilisée pour aspirer les sols secs.
- Les accessoires peuvent être installés à l'extrémité de la poignée du flexible (3) ou du tube rallonge télescopique (2).
- Poussez fermement l'accessoire à l'extrémité de la poignée du flexible (3) ou du tube rallonge télescopique (2) selon besoin.
- Pour retirer un accessoire, enlevez-le de la poignée du flexible ou du tube rallonge.

Remarque: Quand ils ne sont pas utilisés, les accessoires (14 et 15) peuvent être rangés dans le boîtier de rangement des accessoires (7).

Remarque: Quand la brosse sol (9) n'est pas utilisée, elle peut être rangée dans son boîtier de rangement (25, fig. E).

Utilisation

Mise en marche et arrêt (Fig. E)

- Pour mettre l'appareil en marche, appuyez sur le bouton marche/arrêt (5).
- Pour arrêter l'appareil, appuyez de nouveau sur le bouton marche/arrêt (5).

Aspiration

- Quand l'aspirateur fonctionne, assurez-vous que le flexible ne soit pas coincé, tordu ou bloqué.

Remarque: Lorsque vous utilisez l'aspirateur, vous devez vous assurer que le filtre est bien mis en place.

Remarque: Lorsque vous utilisez l'aspirateur sur des sols durs, vous pouvez sortir la brosse de son logement en appuyant sur le sélecteur situé sur la brosse (26, fig. D).

Optimiser la puissance d'aspiration

Afin de conserver une puissance d'aspiration optimale, les filtres doivent être nettoyés régulièrement pendant l'utilisation.

Vider le récupérateur de poussière (Fig. F & G)

- Soulever le levier de déverrouillage du récupérateur de poussière (16).
- Retirer le récupérateur de poussière (1) de l'appareil.

- Tenir le récupérateur de poussière au-dessus d'une poubelle.
- Appuyer sur le levier de déverrouillage du cache anti-poussière (17) et vider le contenu du récupérateur de poussière.
- Appuyer sur le cache anti-poussière (18) pour le remettre en place jusqu'à ce qu'il s'enclenche.
- Remettre le récupérateur de poussière en place en insérant la partie avant dans l'appareil, puis appuyer fermement sur la partie arrière jusqu'à ce qu'il s'enclenche.

Enroulement du cordon (Fig. H)

- Appuyer sur le bouton d'enroulement du cordon d'alimentation (8).

Rangement de l'appareil

Avertissement! L'appareil doit être hors tension et débranché avant d'être rangé.

- Rangez l'appareil dans un endroit sec. Il peut être porté par le manche (6).

Entretien

Votre appareil Black & Decker a été conçu pour fonctionner pendant longtemps avec un minimum d'entretien. Un fonctionnement continu satisfaisant dépend d'un entretien approprié de l'outil et d'un nettoyage régulier.

Avertissement! Avant d'effectuer des réparations sur un appareil électrique:

- Eteindre et débrancher l'appareil.
- Nettoyer régulièrement les grilles de ventilation de votre appareil en utilisant une brosse souple ou un chiffon sec.
- Nettoyer régulièrement le boîtier moteur à l'aide d'un chiffon humide. Ne pas utiliser de produit abrasif ou un produit de nettoyage à base de solvant.

Nettoyage des filtres (Fig. I, J & K)

Le récupérateur de poussière peut être lavé à l'eau en le passant sous un robinet. Tous les autres composants doivent être nettoyés avec une brosse douce sèche ou un chiffon humide.

Nettoyage du filtre cyclonique (Fig. I & J)

- Retirez et videz le récupérateur de poussière.
- Dévisser le cache anti-poussière (19) dans le sens inverse des aiguilles d'une montre.
- Enlevez le cache anti-poussière.
- Soulevez et retirez le filtre cyclonique (20).
- Retirez le filtre d'aspiration (21) du filtre cyclonique (20).
- Retirez le filtre en mousse (22) du filtre d'aspiration (21).
- Brossez toutes les parties avec une brosse souple ou essuyez avec un chiffon humide.

Avvertissement! Assurez-vous que toutes les parties sont entièrement sèches avant de les réassembler.

- Insérez le filtre en mousse (22) dans le filtre d'aspiration (21).
- Insérez le filtre d'aspiration (21) dans le filtre cyclonique (20).
- Insérez le filtre cyclonique (20) dans le récupérateur de poussière (1).
- Placez le cache anti-poussière (19) sur le récupérateur de poussière et vissez-le dans le sens des aiguilles d'une montre pour le verrouiller en place.
- Remettez le récupérateur de poussière dans l'appareil.

Nettoyage du filtre d'évacuation d'air (Fig. K)

- Dévissez le couvercle du filtre d'évacuation (23) dans le sens inverse des aiguilles d'une montre puis enlevez-le.
- Retirez le filtre d'évacuation (24).
- Brossez toutes les parties avec une brosse souple.

Avvertissement! Assurez-vous que toutes les parties sont entièrement sèches avant de les réassembler.

- Replacez le filtre d'évacuation (24).
- Remettez le couvercle du filtre d'évacuation (23) et vissez-le dans le sens des aiguilles d'une montre pour le verrouiller en place.

Dégager un blocage

Si l'appareil se bloque.

- Arrêtez et débranchez l'appareil.
- Placez l'appareil sur le côté.
- Dévissez le couvercle d'inspection dans le sens inverse des aiguilles d'une montre et retirez-le du fond de l'appareil.
- Dégagez l'obstruction avec précaution.
- Remontez le couvercle d'inspection et vissez-le dans le sens des aiguilles d'une montre pour le verrouiller en place.

Remplacement de la fiche électrique

En cas d'installation d'une nouvelle fiche:

- Jetez l'ancienne fiche avec prudence.
- Connectez le fil marron sur la borne sous tension de la nouvelle fiche.
- Connectez le fil bleu sur la borne neutre

Avertissement! Suivez les instructions de montage fournies avec des fiches de bonne qualité. Fusible recommandé: 13A.

Données techniques

VM2825 (Type2)		
Tension	Vác	220 - 240 50/60Hz
Puissance (Nominal)	W	1800
Puissance (Max)	W	2000
Poids	kg	5,5

Protection de l'environnement



Collecte séparée. Ce produit ne doit pas être jeté avec les déchets domestiques normaux.

Si vous décidez de remplacer ce produit Black & Decker, ou si vous n'en avez plus l'utilité, ne le jetez pas avec vos déchets domestiques. Rendez-le disponible pour une collecte séparée.

- Black & Decker fournit un dispositif permettant de collecter et de recycler les produits Black & Decker lorsqu'ils ont atteint la fin de leur cycle de vie. Pour pouvoir profiter de ce service, veuillez retourner votre produit à un réparateur agréé qui se chargera de le collecter pour nous.
- Pour connaître l'adresse du réparateur agréé le plus proche de chez vous, contactez le bureau Black & Decker à l'adresse indiquée dans ce manuel. Vous pourrez aussi trouver une liste des réparateurs agréés de Black & Decker et de plus amples détails sur notre service après-vente sur le site Internet à l'adresse suivante : www.2helpU.com

Garantie

Black & Decker est confiant dans la qualité de ses produits et vous offre une garantie très étendue.

Ce certificat de garantie est un document supplémentaire et ne peut en aucun cas se substituer à vos droits légaux.

La garantie est valable sur tout le territoire des Etats Membres de l'Union Européenne et de la Zone de Libre Echange Européenne.

Si un produit Black & Decker s'avère défectueux en raison de matériaux en mauvaises conditions, d'une erreur humaine, ou d'un manque de conformité dans les 24 mois suivant la date d'achat, Black & Decker garantit le remplacement des pièces défectueuses, la réparation des produits usés ou cassés ou remplace ces produits à la convenance du client, sauf dans les circonstances suivantes :

- Le produit a été utilisé dans un but commercial, professionnel, ou a été loué.
- Le produit a été mal utilisé ou avec négligence.
- Le produit a subi des dommages à cause d'objets étrangers, de substances ou à cause d'accidents.
- Des réparations ont été tentées par des techniciens ne faisant pas partie du service technique de Black & Decker.

Pour avoir recours à la garantie, il est nécessaire de fournir une preuve d'achat au vendeur ou à un réparateur agréé. Pour connaître l'adresse du réparateur agréé le plus proche de chez vous, contactez le bureau Black & Decker à l'adresse indiquée dans ce manuel.

Vous pourrez aussi trouver une liste des réparateurs agréés de Black & Decker et de plus amples détails sur notre service après-vente sur le site Internet à l'adresse suivante : www.2helpU.com

الضمان

تثق بلاك أند ديكر في جودة منتجاتها وتعرض ضماناً طويلاً الأجل.

بيان الضمان هذا يكون بالإضافة إلى حقوقك التي يمنحها القانون ولا يخل بها بأي حال من الأحوال.

يسري الضمان في أقاليم الدول الأعضاء في الاتحاد الأوروبي ومنطقة التجارة الحرة الأوروبية.

في حالة وجود خلل في منتج بلاك أند ديكر بسبب عيب في المواد أو الصناعة أو عدم التوافق مع المعايير، خلال 24 شهراً من تاريخ الشراء، تضمن بلاك أند ديكر استبدال الأجزاء المعيبة وإصلاح المنتجات مع مراعاة التآكل والبلى الطبيعي أو استبدال هذه المنتجات لضمان أقل إزعاج للعميل ما لم:

- ◀ يتم استخدام المنتج في أغراض تجارية أو مهنية أو أغراض تأجير؛
- ◀ يتعرض المنتج لسوء الاستخدام أو الإهمال؛
- ◀ يتعرض المنتج للتلف نتيجة أشياء أو مواد غريبة أو حوادث؛
- ◀ يتم محاولة إصلاح المنتج بواسطة أشخاص غير وكلاء الصيانة المعتمدين أو فريق الصيانة التابع لشركة بلاك أند ديكر.

لتقديم مطالبة بموجب الضمان، سوف تحتاج إلى تقديم دليل الشراء للبائع أو وكيل الصيانة المعتمد. ويمكنك التعرف على موقع أقرب وكيل صيانة معتمد من خلال الاتصال على مكتب بلاك أند ديكر المحلي في العنوان الموضح في هذا الدليل.

وبدلاً من ذلك، توجد قائمة بوكلاء الصيانة المعتمدين التابعين لشركة بلاك أند ديكر والتفاصيل الكاملة لخدمات ما بعد البيع ووسائل الاتصال الخاصة بنا على الإنترنت على الموقع الإلكتروني: www.2helpU.com.

حماية البيئة

الجمع المنفصل. يلزم عدم التخلص من هذا المنتج مع القمامة المنزلية العادية.



إذا لزم في يوم من الأيام استبدال منتج بلاك أند ديكر الخاص بك، أو إذا لم تعد تستخدمه، فلا تتخلص منه مع القمامة المنزلية الأخرى، بل تأكد من إتاحة هذا المنتج للجمع المنفصل.

- توفر شركة بلاك أند ديكر مرفق لإعادة تدوير منتجات بلاك أند ديكر بمجرد وصولها إلى نهاية عمرها وعدم صلاحيتها للعمل. ويتم تقديم هذه الخدمة مجاناً. للاستفادة من هذه الخدمة، يرجى إعادة المنتج إلى أي وكيل صيانة معتمد والذي سوف يتولى بدوره جمع المنتجات نيابة عنا.
- يمكنك التعرف على موقع أقرب وكيل صيانة معتمد من خلال الاتصال على مكتب بلاك أند ديكر المحلي في العنوان الموضح في هذا الدليل. وبدلاً من ذلك، توجد قائمة بوكلاء الصيانة المعتمدين التابعين لشركة بلاك أند ديكر والتفاصيل الكاملة لخدمات ما بعد البيع ووسائل الاتصال الخاصة بنا على الإنترنت على الموقع الإلكتروني: www.2helpU.com.

تنظيف الفلاتر اللولبية (ط، ي)

- أعد تركيب غطاء فلتر البخار (٢٣) مع لفه باتجاه عقارب الساعة حتى يستقر في مكانه محدثاً صوت طرقة.

تنظيف المكنسة في حالة الانسداد

في حالة انسداد المكنسة:

- قم بإيقاف تشغيل المكنسة وفصلها عن التيار الكهربائي.
- ضع المكنسة على جانبها.
- أدر غطاء الفحص عكس عقارب الساعة وارفع الغطاء من أسفل الجهاز.
- أخرج الشيء الذي يسد المكنسة بحذر.
- أعد تركيب غطاء الفحص مع لفه باتجاه عقارب الساعة.

استبدال قابس مأخذ التيار الرئيسي

- في حالة الحاجة لتركيب قابس جديد لمأخذ التيار الرئيسي، يلزم اتباع ما يلي:
- التخلص من القابس القديم على نحو آمن.
- توصيل السلك البني اللون بالطرف المتصل بالتيار في القابس الجديد.
- توصيل السلك الأزرق اللون بالطرف المحايد.

تحذير! اتبع تعليمات التركيب والتوصيل المرفقة مع القوابس عالية الجودة. المصهر الموصى به: ١٣ إيه

البيانات الفنية

VM2820 (النوع ٢)	
الفولطية	التيار المتناوب الجهد ٢٢٠ - ٢٤٠ فولت ٦٠/٥٠ هرتز
الطاقة (الاسمي)	وات ١٨٠٠
الطاقة (ماكس)	وات ٢٠٠٠
الوزن	كجم ٥,٥

- قم بفك وتفريغ محتويات حاوية الأتربة.
- لف الغطاء الخلفي لحاوية الأتربة (١٩) عكس عقارب الساعة.

فك الغطاء الخلفي لحاوية الأتربة.

- أخرج الفلتر اللولبي (٢٠).
- أخرج الفلتر الداخلي (٢١) من الفلتر اللولبي (٢٠).
- أخرج حشوة الفوم (٢٢) من الفلتر الداخلي (٢١).
- نظّف جميع الأجزاء باستخدام فرشاة ناعمة أو مسحها بقطعة قماش مبللة.

تحذير! تأكد من جفاف جميع الأجزاء بشكل كامل قبل إعادة تجميعها.

- أدخل حشوة الفوم (٢٢) في الفلتر الداخلي (٢١).
- أدخل الفلتر الداخلي (٢١) في الفلتر اللولبي (٢٠).
- أدخل الفلتر اللولبي (٢٠) في حاوية الأتربة (١).
- ضع الغطاء الخلفي لحاوية الأتربة (١٩) على الحاوية مع لفه باتجاه عقارب الساعة حتى يستقر الغطاء في موضعه.

• أعد تركيب حاوية الأتربة في المكنسة.

تنظيف فلتر البخار (الشكل ك)

- لف غطاء فلتر البخار (٢٣) عكس عقارب الساعة ثم اسحبه إلى أعلى.

• فك فلتر البخار (٢٤).

• نظّف جميع الأجزاء بفرشاة ناعمة.

تحذير! تأكد من جفاف جميع الأجزاء بشكل كامل قبل إعادة تجميعها.

• أعد تركيب فلتر البخار (٢٤).

• ملاحظة: عند عدم استخدام أي من الملحقيْن (١٤ و ١٥)، يمكن تخزينهما في علبة الملحقات (٧).

• ملاحظة: عند عدم استخدام رأس تنظيف الأرضيات (٩)، يمكن تخزينها في علبة رأس الأرضيات (25، الشكل هـ).
• اضغط على غطاء حاوية الأتربة (١٨) حتى يستقر في موضعه محدثاً صوت طرقعة.
• أعد تركيب حاوية الأتربة من خلال وضع الطرف الأمامي في المكنسة، ثم اضغط بقوة على الطرف الخلفي حتى يستقر في موضعه محدثاً صوت طرقعة.

الاستخدام

التشغيل والإيقاف (الشكل هـ)

- لتشغيل المكنسة، اضغط على مفتاح التشغيل / الإيقاف (٥)
- لإيقاف تشغيل المكنسة، اضغط على مفتاح التشغيل / الإيقاف (٥)
- اضغط مع الاستمرار في الضغط على زر لفّ السلك (٨).

تخزين المكنسة

- تحذير! عند تخزين المكنسة، تأكد من إيقاف تشغيلها وفصلها عن التيار الكهربائي.
- احفظ المكنسة في مكان جاف. ويمكن حمل المكنسة من اليد (٦).

الصيانة

- تأكد أن الخرطوم غير عالق أو متشابك أو معوق الحركة، عند استخدام المكنسة.
- ملاحظة: يلزم التأكد من تركيب الفلتر أثناء التنظيف.
- ملاحظة: عند تنظيف الأسطح الصلبة، يمكن إطالة الفرش الموجودة على رأس تنظيف الأرضيات من خلال الضغط على زر إطالة الفرش (26، الشكل د)

الحفاظ على قوة الشفط

- يتعين تنظيف الفلتر دورياً أثناء الاستخدام للحفاظ على قوة الشفط.
- تنظيف فتحات التهوية الموجودة في الجهاز دورياً باستخدام فرشاة ناعمة أو قطعة قماش مبللة.
- تنظيف بيت المحرك دورياً باستخدام قطعة قماش مبللة. ويلزم عدم استخدام أية مواد كاشطة أو منظفات مذيبة.

تنظيف الفلاتر (الأشكال ط، ي، ك)

- يمكن تنظيف حاوية الأتربة باستخدام المياه من خلال وضع الحاوية تحت الصنبور، إلا أنه ينبغي تنظيف بقية الأجزاء الأخرى باستخدام فرشاة جافة وناعمة أو قطعة قماش مبللة.
- ارفع ذراع فكّ حاوية الأتربة (١٦).
- ارفع حاوية الأتربة (١) من المكنسة.
- ضع حاوية الأتربة فوق سلة المهملات.
- اضغط على ذراع فكّ غطاء حاوية الأتربة (١٧)، ثم قم بتفريغ حاوية الأتربة.

السلامة الكهربائية

- اضغط بقوة حتى يستقر في موضعه محدثاً صوت طرقة.

فك الخرطوم (الشكل أ)



تمتاز هذه الأداة بخاصية عزل مزدوج. لذا، لا يلزم وجود سلك تأريض. ويتعين دائماً التحقق من مناسبة فولتية مصدر الكهرباء للفولتية الموجودة على لوحة التصنيف.

- اضغط مع الاستمرار في الضغط على زر فك الخرطوم (١٢).

- اسحب موصل الخرطوم (١٠) من المدخل (١١) الموجود في المكنسة.

تركيب كبل التمديد متداخل الأجزاء (الشكل ب)

ويتعين أن يتوافق قابس المكنسة مع المأخذ، مع تجنّب تعديل القابس بأي شكل من الأشكال. ويقلل استخدام قوابس غير معدلة ومتوافقة مع المأخذ من مخاطر التعرّض لصدمات كهربائية.

- ادفع مهائئ اليد (٣) بقوة في كبل التمديد متداخل الأجزاء (٢).

- في حالة تلف سلك الكهرباء، يلزم استبداله بواسطة الشركة المصنعة أو أحد مراكز صيانة بلاك أند ديكر المعتمدة لتجنّب المخاطر.

تعديل طول كبل التمديد متداخل الأجزاء (الشكل ج)

الخصائص

تتضمن المكنسة بعضاً أو جميع الخصائص التالية:

- اضغط مع الاستمرار في الضغط على زر تعديل الطول (١٣) في كبل التمديد متداخل الأجزاء (٢).
- زيادة أو تقليل طول كبل التمديد حسب الطول المطلوب.

١ حاوية الأتربة

٢ كبل تمديد متداخل

٣ مهائئ اليد

٤ خرطوم

٥ مفتاح تشغيل / إيقاف

٦ يد

٧ علبة الملحقات

٨ زر إعادة لفّ السلك

٩ رأس تنظيف الأرضيات

ملحقات التركيب (الشكلان د، هـ)

- تسمح الذراع المفلطحة (١٤) بتنظيف الأماكن الضيقة التي يصعب الوصول إليها.

- تسمح ذراع تنظيف الأثاث بتنظيف الأثاث (١٥) والستائر المتحركة والستائر القماش والنوافذ والسلالم.

- تُستخدم رأس تنظيف الأرضيات (٩) في التنظيف الجاف.

- يمكن تركيب الملحقات على مهائئ اليد (٣) أو كبل التمديد متداخل الأجزاء (٢).

- اضغط بقوة على الملحق لتثبيتته في مهائئ اليد (٣) أو كبل التمديد متداخل الأجزاء (٢) حسبما يلزم.

التجميع

توصيل الخرطوم (الشكل أ)

- لفك أي ملحق مركب، يتعين عليك سحب الملحق من مهائئ اليد أو كبل التمديد متداخل الأجزاء.

- أدخل موصل الخرطوم (١٠) في المدخل (١١) الموجود في المكنسة.

- يجب عدم استخدام المكنسة في حالة تلف سلك التيار الكهربائي أو القابس أو وجود عيب في أي منهما.
- إذا كان سلك التيار أو قابس التيار الرئيس تالفاً أو معيباً، يتعين إصلاحه بمعرفة وكيل صيانة معتمد تجنباً لأية مخاطر. وتجنب قطع سلك التيار ومحاولة إصلاحه بنفسك.
- لا تحاول مطلقاً فك أو استبدال أية أجزاء غير الأجزاء المحددة في هذا الدليل.
- لا تستخدم المكنسة دون تركيب رأس الشفط أو أي من الملحقات الأخرى المناسبة على الخرطوم.

إرشادات السلامة الإضافية – المكناس الكهربائي

- احرص على إبعاد الشعر والملابس أو القفازات عن الأجزاء المتحركة.
- لا تستخدم الملحقات التالفة.
- لا تستخدم إلا ملحقات بلاك أند ديكر.
- لا تعرض الحيوانات للمكنسة.
- افصل الجهاز من التيار الكهربائي قبل تفريغ محتويات المكنسة أو تنظيفها أو إجراء صيانة لها.
- تأكد من تركيب الفلتر أو كيس الأتربة على النحو الصحيح قبل الاستخدام.
- لا تستخدم المكنسة في شفط أية مواد قابلة للاشتعال.
- لا تستخدم المكنسة في شفط أية مواد مشتعلة أو يتصاعد منها الدخان (أعواد الثقاب والسجائر والرماد الحار وما شابه).
- لا تسد فتحات تهوية المكنسة.

سلامة الآخرين

- هذا الجهاز غير مصمم ليستخدمه الأشخاص ذوو القدرات الجسدية الحسية أو العقلية المحدودة أو الخبرة والمعرفة القليلتين (بمن في ذلك الأطفال)، إلا في ظل الإشراف عليهم أو تزويدهم بالتعليمات المتعلقة باستخدام الجهاز من قبل الشخص المسؤول عن سلامتهم.
- يلزم الإشراف على الأطفال لضمان عدم عبثهم بالجهاز.
- تجنب استنشاق الأتربة عند تفريغ الجهاز أو كيس الأتربة.
- احرص على إبعاد الفرشاة أو الذراع المفلطحة والملحقات الأخرى عن الجسم أثناء تشغيل المكنسة.
- احرص على تفريغ محتويات المكنسة في مكان خارجي.
- يرجى توخي المزيد من الحرص عند تنظيف السلاالم.
- ضع في اعتبارك دائماً موضع سلك الكهرباء وخرطوم المكنسة لتجنب خطر التعثر أثناء استخدام المكنسة.

غرض الاستخدام

- في حالة تلف سلك التيار الكهربائي أثناء الاستخدام، افصل المكنسة على الفور عن مصدر التيار الكهربائي. كما ينبغي تجنّب لمس سلك التيار الكهربائي قبل فصله عن مصدر التيار الكهربائي.

المكنسة الكهربائية بلاك أند ديكر مصممة خصيصاً لأغراض التنظيف الجاف. كما أن هذا المنتج مصمّم للاستخدام المنزلي فقط.

إرشادات السلامة

تحذير! يتعين قراءة جميع تحذيرات وتعليمات السلامة، لأن عدم اتباع



التحذيرات والإرشادات الواردة أدناه قد

تؤدي إلى خطر التعرّض لصدمة كهربائية واندلاع الحرائق و/أو الإصابات البدنية.

- ينبغي قراءة هذا الدليل بعناية قبل استخدام المكنسة.
- يشرح هذا الدليل غرض استخدام المكنسة. وينبغي مراعاة أن استخدام أية ملحقات أو وحدات مرفقة أو تنفيذ أي عملية باستخدام هذه المكنسة غير تلك الموصى بها في هذا الدليل، قد تنطوي على خطورة التعرّض لإصابة بدنية.
- يرجى الاحتفاظ بهذا الدليل للرجوع إليه مستقبلاً.

بعد الاستخدام

- قم بإيقاف تشغيل الماكينة وانزع القابس من المأخذ وارك المكنسة تبرّد قبل تركها دون مراقبة وقبل تغيير أي جزء من أجزائها أو تنظيفها أو فحصها.

- في حالة عدم استخدام المكنسة، يجب تخزينها في مكان جاف.

- يجب عدم السماح للأطفال بالوصول إلى الأجهزة المخزنة.

الفحص والإصلاح

- افحص المكنسة قبل الاستخدام لاستكشاف أية أجزاء تالفة أو معيبة، وكذلك التأكد من عدم وجود أية أجزاء مكسورة وعدم تلف المفاتيح أو أية ظروف أخرى قد تؤثر على كفاءة تشغيلها.

- لا تستخدم المكنسة في حالة وجود أي جزء تالف أو معيب.

- ينبغي الاستعانة بوكيل الصيانة المعتمد لإصلاح أية أجزاء تالفة أو معيبة أو استبدالها.

- يلزم فحص سلك التيار الكهربائي قبل الاستخدام للتأكد من خلوه من علامات التلف أو القدم أو التآكل.

استخدام المكنسة

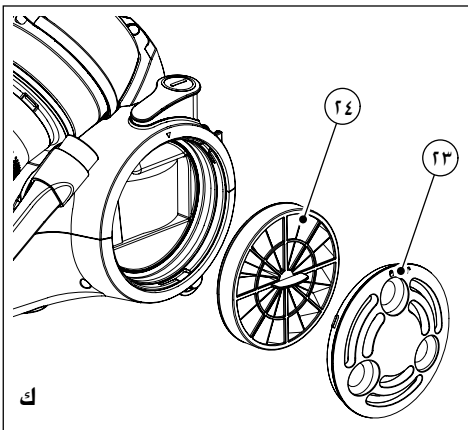
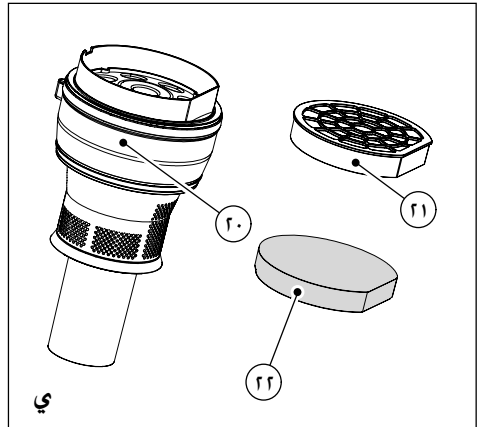
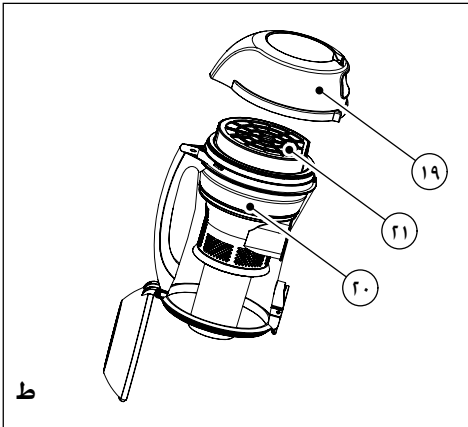
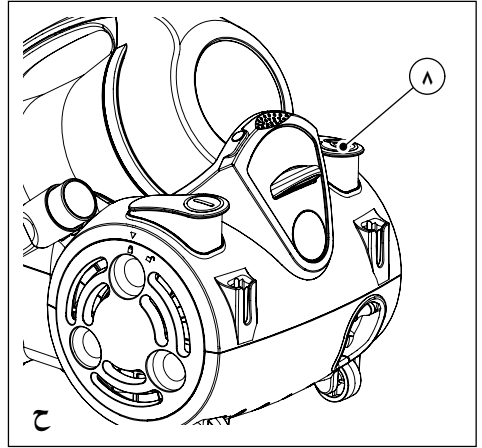
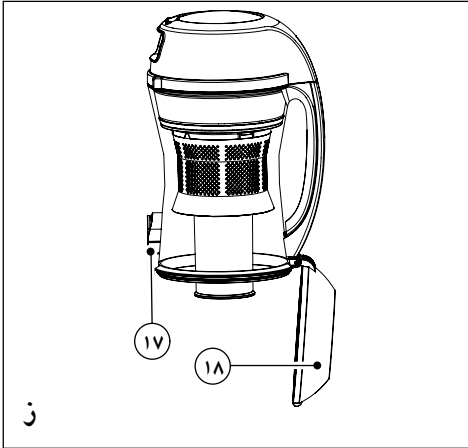
- تأكد من إيقاف تشغيل المكنسة قبل توصيلها أو فصلها من مصدر التيار الكهربائي.

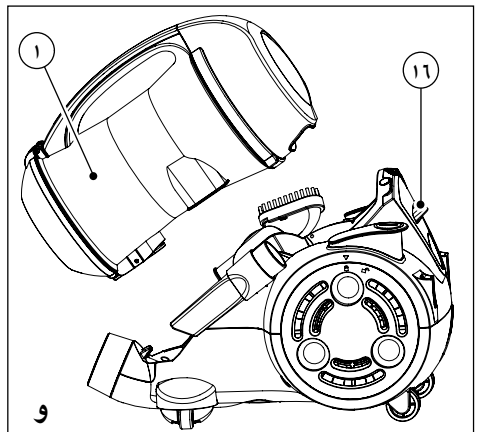
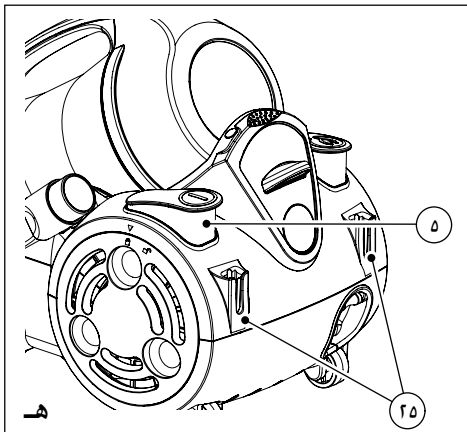
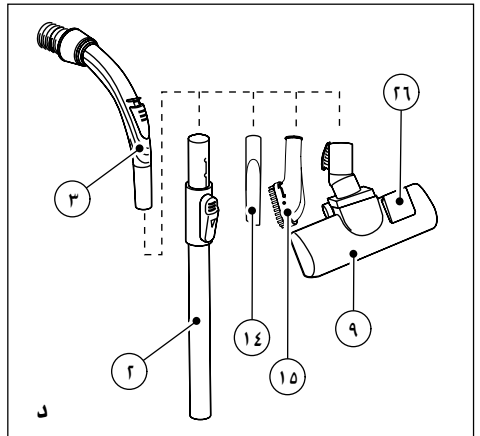
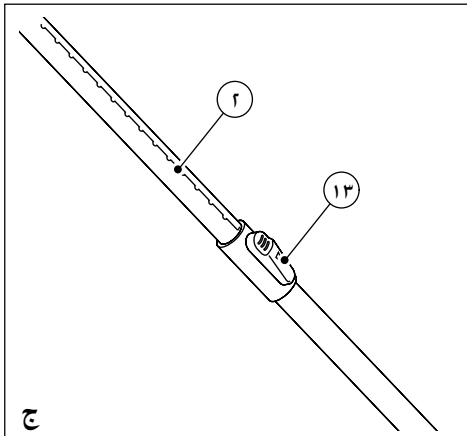
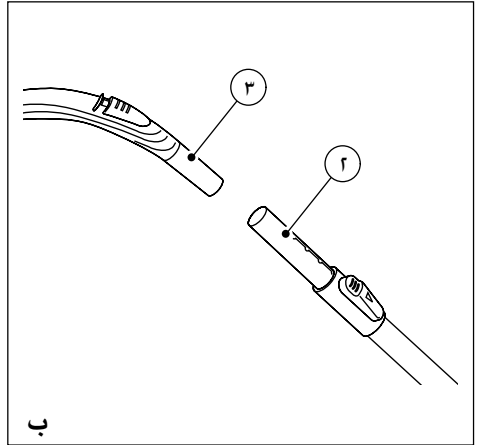
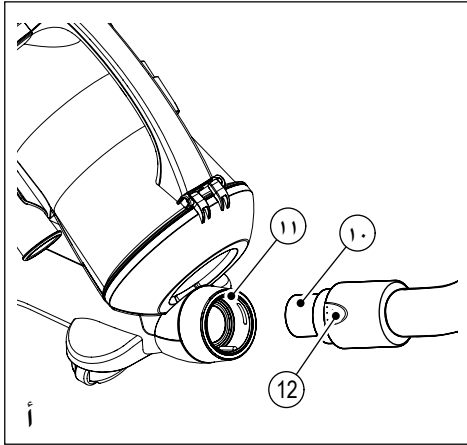
- يرجى توخي الحذر دائماً عند استخدام المكنسة.

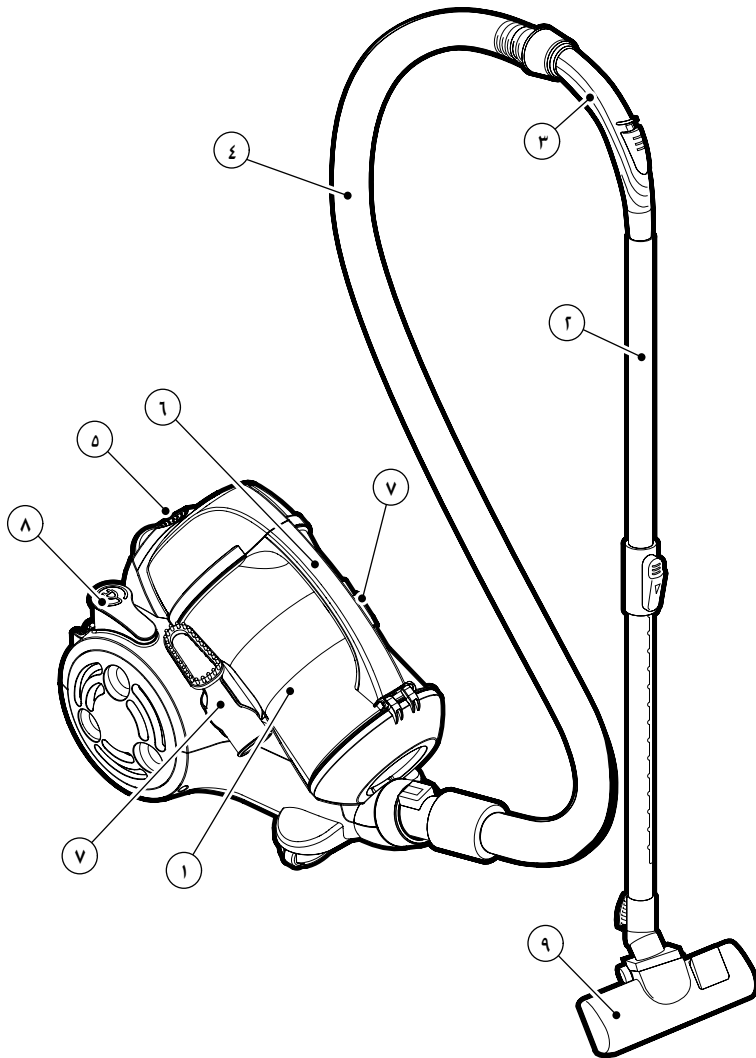
- لا تستخدم المكنسة في الأماكن المفتوحة.

- لا تشدّ سلك الكهرباء مطلقاً لفصل المكنسة من

المقبس. وتجنّب تعريض سلك الكهرباء في المكنسة للحرارة أو الزيوت أو الحواف الحادة.







Names & Addresses for Black & Decker Service Concessionaries

ALGERIA: SARL Outillage Corporation, After Sale Service Center-08, Rue Mohamed Boudiaf - Cheraga, Algiers, Algeria, Tel: +21 21 375131, Fax: +213-0-369667. **AZERBAIJAN:** Kontakt - NN LLC, M.Qashqay 43, Baku, Azerbaijan Az1000. Tel: +994 12 4082050, Fax: +994 12 4117090. **BAHRAIN:** Alfouz Services Co. WLL., P.O. Box 26562, Tubli, Manama, Tel: +973-17783562/17879987, Fax: +973-17783479. Kewalram & Sons Co. WLL P.O. Box 84, Manama, Kingdom of Bahrain, Tel: +973-17213110/ 17210617/ 17210619, Fax: +973-17213211/ 17210627. **BANGLADESH:** Ultra Corporation, 8, Kushol Centre, Uttara, Dhaka 1230. Tel: +880-2-8922144, Fax: +880-2-8951339. **EGYPT:** Anasia Egypt for Trading S.A.E, P.O. Box 2443, 9, Mostafa Refaat Street, Sheraton Heliopolis 11361, Cairo, Tel: +202-22684159, Fax: +202-22684169. **ETHIOPIA:** Seif Sherif Trade PLC -Arada Sub City, Kebele 01-02, Global Insurance Bldg., 2nd Flr. Room 43, P.O.Box 2525, Addis Ababa, Ethiopia, Tel: 00-251-11-1563968/ 1563969, Fax: 00-251-11-1558009. **INDIA:** Gryphon Appliances Ltd., D-6/4, Okhla Industrial Area, Phase-I, New Delhi-110020, Tel: +91-11-46731111, Fax: +91-11-46731111. **JORDAN:** Bashiti Hardware, 93 King Abdullah 2nd St., Opp ELBA House, P.O. Box 3005, Tel: +962-6-5349098 ext.11, Fax: +962-6-5330731. **KENYA:** Leading Concepts, P.O. Box: 40877-00100, Nairobi, Kenya. Tel: +254 20 690 5000, Fax: +254 20 690 5111. **KUWAIT:** Al Omar Technical Co., P.O. Box 4062, Safat 13041, Kuwait, Tel: 00965-24848595/ 24840039, Fax: 00965-24845652. The Sultan Centre, P.O. Box 26567-13126 Safat, Kuwait, Tel: 00965-24343155 Etn. 432, Fax: 00965-24319071. **LEBANON:** Aces Service Centre, P.O. Box 90-102, Nahr El Mot, Seaside Highway, Pharaon Building, Beirut. Tel: 00961-1-898989, Fax: 00961-1-245880. **LIBYA:** Homeworld Co., Building No.5, Senidal St., Amr Ibn Elaas Road, Benghazi, Libya. Tel: 00218-61-9094183. Service Center1 - Benghazi: Tel: +218-061-3383994, Fax: +218-092-7640688, Service Center2 - Tripoli: Tel: +218-021-3606430, Fax: +218-092-6514813. **MALTA:** John G Cassar Ltd. 36-Victory Street, Qormi QRM 06, Malta. Tel: +356-21493251, Fax: +356-21483231. **MAURITIUS:** J.M. Goupille & Co. Ltd., Rogers Industrial Park 1, Riche Terre, Mauritius, Tel: +230 206 9450/ +230 207 1700, Fax: +230 206 9474/ +230 248 3188. **MOROCCO:** UATS 26 Rue Ennarjisse, Hay Erraihan, Beausejour - Hay Hassani-Casablanca, Morocco. Tel: +212 522945114, Fax: +212 522942442. **NEPAL:** Universal Electrom, Tripureshwor, Kathmandu, Nepal. Tel:+977-1-4265191. **NIGERIA:** Dana Electronics Ltd. (Lagos) 116/ 120, Apapa Oshodi Express Way, Isolo, Lagos, Nigeria. Tel: +234-17431818/ +234-8037767774/ +234-8057445477. (Abuja) 18, A.E. Ekukinam Street, Off Obsfemi Awolowo Road, Utako, Abuja, Nigeria. Tel: +234-8032276101/ +234-8037767774. (Kano) 9A - Mai Malari Road, Bompai, Kano, Nigeria. Tel: +234-8053294947/ +234-8037767774. **OMAN:** Oman Marketing & Service Co. (Omasco), P.O. Box 2734, Behind Honda Showroom, Wattayah, Oman, Tel: +968-24560232/ 24560255, Fax: +968-24560993. Oman Marketing & Service Co. (Omasco), Al Ohi, Sohar, Oman, Tel: +968-26846379, Fax: +968-26846379. Oman Marketing & Service Co. (Omasco) - Sanaya, Salalah, Oman, Tel: 00968-23212290, Fax: +968-23210936. **PAKISTAN:** Ammar Service & Spares - 60-Bank Arcade, Serai Road, Karachi, Pakistan, Tel: 0092-21-32426905, Fax: 0092-21-32427214. **PHILIPPINES:** 476 J. P. Rizal St., cor Kakarong St. Brgy Olympia, Makati City, Tel: +632 403-5698. **QATAR:** Al Muftah Service Centre - Al Wakrah Road, P.O. Box 875, Doha, Qatar. Tel: 00974-4650880/ 4650110/ 4446868, Fax: 00974-4441415/ 4662599. **SAUDI ARABIA:** (Al Khobar) Al-Suwaiket Catering & Trading Co., P.O.Box 4228, King A.Aziz Street, Al Khobar, Tel: +966-3-8591088, Fax: +966-3-8595648. Fawaz Ebrahim Al Zayani Trading Est. P.O. Box 76026, Al Khobar #31952, Tel: +966-3-8140914, Fax: +966-3-8140824. (Jeddah) Banaja Trading Co. Ltd, P.O. Box 366, Jeddah-21411, Tel: +966-2-6511111, Fax: +966-2-6503668. (Riyadh) Banaja Trading Co. Ltd, P.O. Box 566, Riyadh-11421, Tel: 00966-1-4124444, Fax: +966-1-4033378. **SOUTH AFRICA:** Trecco Power Tool Service 14 Steenbok Street, Koedoespoort, 0186, Pretoria, South Africa, Tel: +27-86-1873826, Fax: +27-86-5001771. **SRI LANKA:** Delmege Construction Products (Pvt) Ltd., No 101 Vinayalankara Mawatha, Colombo-10, Sri Lanka, Tel: +94-11-2693361-7, Service hotline: +94-77-2211111. **TUNISIA:** Société Tunisienne De Manutention - Rue de la Physique, Nouvelle Zone Industrielle de Ben Arous-2013 Tunisie, Tel: +216-71-386102/ 380620, Fax: +216-71380412 ext 216. **UGANDA:** Anisuma Investment and Services Ltd., J R complex, Ware House No.5, Plot No 101, 3rd Street Industrial Area, Jinja Road, Kampala, Tel: +256-414237106. **UAE: (Abu Dhabi)** Light House Electrical, P.O. Box 120, Abu Dhabi. Tel: +971-2-6726131, Fax: +971-2-6720667. (AI Ain) Zillion Equipment and Spare Parts Trading LLC, P.O. Box 19740, Opp. Bin Sadal/Trimix Redymix Sanaiya, Al Ain. Tel: +971-3-7216690, Fax:+971-3-7216103 (Dubai) Black & Decker (Overseas) GmbH, P.O. Box 5420, Dubai, Tel: +971-4-8127400/ 8127406, Fax: +971-4-2822765. (Musaffah) Light House Electrical, P.O. Box 120, Abu Dhabi, Tel: +971-2-5548315, Fax: +971-2-5540461. (Sharjah) Mc Coy Middle East LLC, P.O. Box 25793, Sharjah, Tel: +971-6-5395931, Fax: +971-6-5395932. (Ras Al Khaimah) Mc Coy Middle East LLC, P.O.Box 10584, Ras Al Khaimah, Tel: +971-7-2277095, Fax: +971-7-2277096. **YEMEN:** (Aden) Muala St., Tel: +967-2 222670, Fax: +967 2 222670. (Sana'a) Middle East Trad. Co. Ltd., P.O. Box 12363, Hayel Street, Sana'a, Tel: +967-1-204201, Fax: +967-1-204204. (Taiz) Middle East Trading Co. (METCO), 5th Flr.Hayel Saeed Anam Bldg, Al-Mugamma St. Taiz, Yemen, Tel: +967-4-213455, Fax: +967-4-219869.



WARRANTY REGISTRATION CARD

YOUR NAME/ الإسم

YOUR ADDRESS العنوان

POSTCODE الرمز البريدي

DATE OF PURCHASE تاريخ الشراء

DEALER'S NAME & ADDRESS/ إسم وعنوان البائع

PRODUCT MODEL NO. VM2825-B5



Free Manuals Download Website

<http://myh66.com>

<http://usermanuals.us>

<http://www.somanuals.com>

<http://www.4manuals.cc>

<http://www.manual-lib.com>

<http://www.404manual.com>

<http://www.luxmanual.com>

<http://aubethermostatmanual.com>

Golf course search by state

<http://golfingnear.com>

Email search by domain

<http://emailbydomain.com>

Auto manuals search

<http://auto.somanuals.com>

TV manuals search

<http://tv.somanuals.com>