

UniFlame®

GAS GRILL

Owner's Manual

Model No. NSG4303



Patriot



WARNING

FOR YOUR SAFETY:

For Outdoor Use Only
(outside any enclosure)

Solamente Para Uso En Exteriores
(fuera de cualquier recinto)





WARNING

FOR YOUR SAFETY:

1. Do not store or use gasoline or other flammable vapors or liquids in the vicinity of this or any other appliance.
2. When cooking with oil/grease do not allow the oil/grease to exceed 350°F (176.5°C). Do not store or use extra cooking oil in the vicinity of this or any other appliance.
3. An LP Cylinder not connected for use shall not be stored in the vicinity of this or any other appliance.



WARNING

FOR YOUR SAFETY:

If you smell gas -

1. Shut off gas to appliance.
2. Extinguish any open flame.
3. Open lid.
4. If odor continues, immediately call your gas supplier or your local fire department.



WARNING

FOR YOUR SAFETY:

Improper installation, adjustment, alteration, service or maintenance can cause injury or property damage.

Read the installation, operation, and maintenance instructions thoroughly before installing or servicing this equipment.

Failure to follow these instructions could result in fire or explosion, which could cause property damage, personal injury, or death



WARNING

California Proposition 65:

Chemicals Known To The State Of California To Cause Cancer, Birth Defects, Or Other Reproductive Harm Are Created By The Combustion Of Propane.



WARNING

FOR YOUR SAFETY:

1. Do not store spare LP cylinder within 10 feet (3.05m) of this appliance
2. Do not store or use gasoline or other flammable liquids or vapors within 25 feet (7.62m) of this appliance
3. When cooking with oil/grease, do not allow the oil/grease to exceed 350°F (176.5°C).
4. Do not leave oil/grease unattended.



WARNING

FOR YOUR SAFETY:

1. Gas leaks may cause a fire or explosion which can cause serious bodily injury or death, or damage to property.
2. You must follow all leak-checking procedures before operating this unit.
3. Never use an open flame to check for leaks.

DANGER

DO NOT use gas grill for indoor cooking or heating. TOXIC fumes can accumulate and cause asphyxiation. NOT to be used in or on boats or recreational vehicles.

 **ADVERTENCIA**

PARA SU SEGURIDAD:

- 1. No almacene ni utilice gasolina, ni cualquier otro gas o líquido inflamable cerca de éste o de cualquier otro aparato.**
- 2. Siempre que cocine con aceite/mantequilla, no deje que el aceite/mantequilla pase de los 176.5° C (350° F). No almacene aceite de cocinar junto a éste o cualquier otro aparato.**
- 3. Una botella de PL que no esté conectada para su uso no se debe almacenar cerca de éste o cualquier otro aparato.**

 **ADVERTENCIA**

PARA SU SEGURIDAD:

- 1. Las fugas de gas pueden provocar un fuego o una explosión, que pueden causar heridas personales de gravedad o la muerte, así como daños a la propiedad.**
- 2. Debe seguir todos los procedimientos de comprobación de fugas antes de utilizar esta unidad.**
- 3. No utilice nunca una llama abierta para comprobar si hay fugas.**

 **ADVERTENCIA**

PARA SU SEGURIDAD:

Si huele a gas -

- 1. Cierre la entrada de gas al aparato.**
- 2. Apague cualquier llama activa.**
- 3. Abra la tapa.**
- 4. Si el olor persiste, llame inmediatamente a su proveedor de gas o al departamento de bomberos.**

 **ADVERTENCIA**

Proposición del estado de California N° 65:

Existen productos químicos que el Estado de California reconoce como causantes de Cáncer, Defectos Congénitos o cualquier otro Daño durante la Reproducción Creados por la Combustión del Propano.

PELIGRO

NO utilice esta parrilla de gas para cocinar o calentar en interiores. Los gases TÓXICOS de monóxido de carbono pueden acumularse y provocar la asfixia. NO utilizar en embarcaciones o vehículos de recreo.

 **ADVERTENCIA**

PARA SU SEGURIDAD:

Una instalación, ajuste, alteración, reparación o mantenimiento inadecuados puede causar lesiones o daños a la propiedad.

Lea atentamente las instrucciones de instalación, funcionamiento y mantenimiento del equipo antes de instalarlo o ponerlo en marcha.

El no seguir estas instrucciones puede ocasionar un incendio o una explosión, con sus consecuentes daños a la propiedad, lesiones personales y hasta accidentes fatales.

 **ADVERTENCIA**

PARA SU SEGURIDAD:

- 1. No almacene las botellas PL de repuesto en un radio inferior a 3.05 metros de este aparato.**
- 2. No almacene o use gasolina ni cualquier otro gas o líquido inflamable en un radio inferior a 7.62 metros de este aparato.**
- 3. Cuando utilice aceite/mantequilla para cocinar procure que ésta no supere los 176.5°C.**
- 4. Vigile siempre el aceite/mantequilla.**



Table of contents

Warnings and Important Safeguards	1
Table of Contents	3
Safety First	5
Detailed Parts List & Hardware	10
Assembly Instructions	
Step 1	13
Step 2	13
Step 3	14
Step 4	14
Step 5	14
Step 6	15
Step 7	15
Step 8	16
Step 9	16
Step 10	17
Step 11	17
Step 12	18
Step 13	18
Step 14	19
Operating Your Grill	20
Check for Leaks	22
Lighting your Grill	23
Turning off your grill	25
Cleaning and Care	26
Troubleshooting	30
Warranty	35
Award-Winning Barbecue Recipes	37

Save these instructions for future reference. If you are assembling this unit for someone else, give this manual to him or her to save for future reference.

The use and installation of this product must conform to local codes. In absence of local codes, use the *National Fuel and Gas Code, ANSI Z223.1/NFPA 54, Storage and Handling of Liquefied Petroleum Gases, ANSI/NFPA 58 or CSA B149.1, Natural Gas and Propane Installation Code.*

**Si necesita ayuda llame al 1-800-762-1142
No devuelva el artículo al lugar de compra.**

UniFlame®

Indice

Advertencias y Precauciones	1
Indice	4
La Seguridad Ante Todo	6
Lista Detallada de Piezas y Elementos de Ferretería	10
Instrucciones de Montaje	
Paso 1	13
Paso 2	13
Paso 3	14
Paso 4	14
Paso 5	14
Paso 6	15
Paso 7	15
Paso 8	16
Paso 9	16
Paso 10	17
Paso 11	17
Paso 12	18
Paso 13	18
Paso 14	19
Funcionamiento de su Parrilla	21
Comprobar si Hay Fugas	22
Encendido de la Parrilla	24
Apagado de la Parrilla	25
Limpieza y Cuidado	27
Resolución de Problemas	31
Garantía	36
Recetas Premiadas para Barbacoa	38



El uso e instalación de este producto debe obedecer todos los códigos locales. Si no existen códigos locales, use los siguientes: *Código Nacional para Gas y Combustibles, ANSI Z223.1/NFPA 54, Manejo y Almacenamiento de Gases Licuados de Petróleo, ANSI/NFPA o CSA B149.1, Código de Instalación de Propano y Gas Natural.*

Conserve estas instrucciones para futuras consultas. Si está montando esta unidad para otra persona, entréguele este manual para futuras consultas.

DANGER

1. Do not use in an explosive atmosphere. Keep grill area clear and free from combustible materials, gasoline and other flammable vapors and liquids.
2. Do not alter grill in any manner
3. Clean and inspect the hose before each use of the appliance. If there is evidence of abrasion, wear, cuts, or leaks, the hose must be replaced prior to the appliance being put into operation. The replacement hose assembly shall be that specified by the manufacturer.
4. Move gas hoses as far away as possible from hot surfaces and dripping hot grease.
5. Never keep a filled LP cylinder in a hot car or car trunk. Heat will cause the gas pressure to increase, which may open the relief valve and allow gas to escape.

Safety First

DANGER

FOR YOUR SAFETY

To prevent fire or explosion hazard when testing for a leak:

1. Always perform “leak test” before lighting the grill, each time the cylinder is connected for use.
2. No smoking. Do not use or permit sources of ignition in the area while conducting a leak test.
3. Conduct the leak test outdoors in a well-ventilated area.
4. Do not use matches, lighters, or a flame to check for leaks.
5. Do not use grill until any and all leaks are corrected. If you are unable to stop a leak, disconnect the propane supply. Call a gas appliance serviceman or your local propane gas supplier.

Caution: Liquid propane (LP) gas is flammable and hazardous if handled improperly. Become aware of the characteristics before using any LP product.

- LP Characteristics: Flammable, explosive under pressure, heavier than air, and settles and pools in low areas.
- In its natural state propane has no odor. For your safety, an odorant is added that smells like rotten cabbage.
- Contact with LP can cause freeze burns to skin.
- This grill is shipped from the factory for LP gas use Only.
- Never use an LP cylinder with a damaged body, valve, collar, or footing.
- Dented or rusted LP cylinders may be hazardous and should be checked by your LP gas supplier

Caution: It is essential to keep the grill's valve compartment, burners, and circulating air passages clean. Inspect grill before each use.

**Si necesita ayuda llame al 1-800-762-1142
No devuelva el artículo al lugar de compra.**

UniFlame®

La Seguridad Ante Todo



PELIGRO

PARA SU SEGURIDAD

Para evitar cualquier riesgo de explosión al comprobar si hay fugas:

1. Compruebe siempre si hay fugas antes de encender la parrilla, cada vez que la bombona de gas está conectada.
2. No fume. No use o permita fuentes de ignición en el área al comprobar si hay fugas.
3. Siempre compruebe si hay fugas en exteriores donde hay una buena ventilación.
4. No use cerrillas o fósforos, encendedores o una llama para comprobar si hay fugas.
5. No use la parrilla hasta que todas las fugas hayan sido reparadas. Si no puede parar una fuga, desconecte la bombona. Llame a un técnico o a su proveedor de propano local.

Precaución: El propano líquido (PL) es inflamable y resulta peligroso si se manipula inadecuadamente. Antes de utilizar cualquier producto que emplee PL, estudie detenidamente sus características.

- Características del PL – Inflamable, explosivo bajo presión, más pesado que el aire, se almacena en estanques en zonas bajas.
- En su estado natural, el propano no tiene ningún olor. Para su seguridad, se añade una esencia odorífera que huele a col podrida.
- El contacto directo con PL puede causar quemaduras frías en la piel.
- Esta parrilla sale de fábrica únicamente para su uso con gas PL.
- No utilice nunca una bombona de PL si el cuerpo, la válvula, el collar o el anillo inferior presentan algún daño.
- Las bombonas de PL abolladas u oxidadas pueden ser peligrosas y deberían ser revisadas por su proveedor de gas PL.

Precaución: Es fundamental mantener limpio el compartimiento de la válvula de la parrilla, los quemadores y los conductos de aire circulante. Inspeccione la parrilla antes de cada uso.



PELIGRO

1. No utilice el equipo en una atmósfera explosiva. Mantenga la zona de la parrilla libre de materiales combustibles, gasolina y cualquier otro vapor o líquido inflamable.
2. No altere la parrilla de ninguna forma.
3. Limpie y revise la manguera antes de cada uso del equipo. Si detecta alguna señal de abrasión, desgaste, cortes o fugas, deberá sustituir la manguera antes de poner en marcha el equipo. El conjunto de manguera de repuesto será el especificado por el fabricante.
4. Retire las mangueras de gas lo más lejos posible de las superficies calientes y de las zonas donde gotee grasa caliente.
5. No ponga nunca un tanque lleno en un carro o camioneta calientes. El calor podría hacer que la presión del gas aumentase, lo que abriría la válvula de seguridad y haría que se escapase el gas.



WARNING

FOR YOUR SAFETY:

- 1. This grill is for outdoor use only, and shall not be used in a building, garage, or any other enclosed area.**
- 2. This grill is for use with propane gas only (propane gas cylinder not included).**
- 3. Never attempt to attach this grill to the self-contained propane system of a camper trailer, motor home, or house.**
- 4. Never use charcoal or lighter fluid.**
- 5. The use of alcohol, or prescription or non-prescription drugs may impair the consumer's ability to properly assemble or safely operate the appliance.**
- 6. Do not use gasoline, kerosene, or alcohol for lighting! The LP-gas supply cylinder must be constructed and marked in accordance with the Specifications for LP-gas Cylinders of the U.S. Department of Transportation (DOT) or the National Standard of Canada, CAN/CSA-B339, Cylinders, Spheres and Tubes for the Transportation of Dangerous Goods; and Commission.**
- 7. Always open grill lid carefully and slowly as heat and steam trapped within grill can severely burn you.**
- 8. Do not attempt to move appliance when in use. Allow the grill to cool before moving or storing.**
- 9. Do not leave a lit grill unattended, especially keep children and pets away from grill at all times.**
- 10. Do not use grill in high winds.**
- 11. Do not use the grill unless it is COMPLETELY assembled and all parts are securely fastened and tightened.**
- 12. Do not touch metal parts of grill until it has completely cooled (about 45 min.) to avoid burns, unless you are wearing protective gear (potholders, gloves, BBQ mittens, etc.).**



ADVERTENCIA

PARA SU SEGURIDAD:

- 1. Esta parrilla es sólo para uso en exteriores y no debería utilizarse en un edificio, garaje, o cualquier otro lugar cerrado.**
- 2. Esta parrilla utiliza únicamente gas propano como combustible (bombona de gas propano no incluida).**
- 3. No intente nunca acoplar esta parrilla al sistema de propano de una caravana, un motor doméstico o una casa.**
- 4. No utilice nunca carbón vegetal o líquido encendedor.**
- 5. El uso de alcohol o de fármacos con o sin receta puede afectar a la capacidad del consumidor para montar o hacer funcionar de forma adecuada el aparato.**
- 6. No utilice gasolina, queroseno o alcohol para encender. La botella de gas LP debe estar fabricada y comercializada según las especificaciones para botellas de gas LP del Departamento de Transporte (DON) de EE.UU., o del Estándar nacional de Canadá, CAN/CSA-B339, Botellas, Esferas y Tubos para el transporte de mercancías peligrosas; y la Comisión.**
- 7. Abra siempre la tapa de la parrilla con cuidado y lentamente, ya que el calor y el vapor atrapados dentro de la parrilla podrían producirle quemaduras graves.**
- 8. No trate de mover esta unidad mientras la esté usando. Deje que la unida se enfríe antes de moverlo o guardarlo.**
- 9. No deje una parrilla encendida sin vigilancia, especialmente, mantenga los niños y las mascotas lejos de la parrilla en todo momento.**
- 10. No utilice la parrilla si hace mucho viento.**
- 11. No utilice la parrilla a menos que esté COMPLETAMENTE montada y que todas las piezas estén bien fijadas y apretadas.**
- 12. No toque las piezas metálicas de la parrilla hasta que se haya enfriado por completo (unos 45 minutos) para evitar quemaduras, a menos que lleve puestas prendas protectoras (agarradores, guantes, mitones para barbacoas, etc.).**

Caution

It is essential to keep the grill's valve compartment, burners, and circulating air passages clean. Inspect grill before each use.

Caution

Always place your grill on a hard, level surface far away from combustibles. An asphalt or blacktop surface may not be acceptable for this purpose

Keep all combustible items and surfaces at least 21 inches (53 cm) away from the grill at all times. **DO NOT** use this gas grill or any gas product under any overhead or near any unprotected combustible constructions.

GENERAL INFORMATION:

1. PROPANE GAS CYLINDER NEEDED TO OPERATE.
2. This gas grill is NOT for commercial use!

Precaución

Debe mantener el compartimiento de la válvula, los quemadores y los pasos de aire circulante absolutamente limpios. Verifique el asador antes de cada uso.

Precaución

Coloque siempre la parrilla sobre una superficie firme y nivelada, alejada de productos combustibles y de los niños. Una superficie de asfalto o de pavimento puede que no sea adecuada para este propósito.

Mantenga todos los elementos de combustible y las superficies a un mínimo de 53 cm. de la parrilla en todo momento. NO utilice esta parrilla de gas o cualquier otro producto de gas por encima o junto a cualquier construcción combustible no protegida.

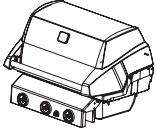
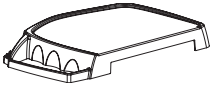
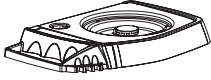
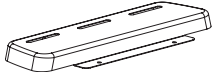



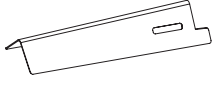
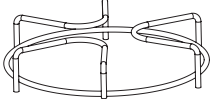
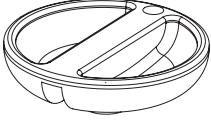
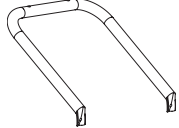
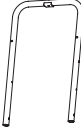
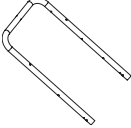
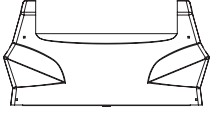


INFORMACIÓN GENERAL:

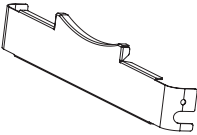
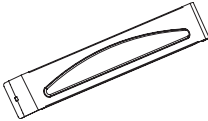
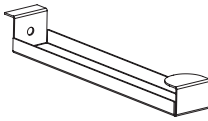



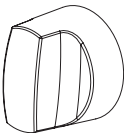
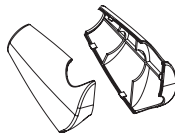
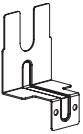
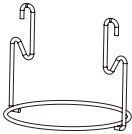
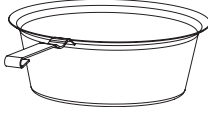
1. SE REQUIERE UNA BOMBONA DE GAS PROPANO PARA HACERLA FUNCIONAR.
2. ¡ Esta parrilla NO está diseñada para uso comercial !

**Contact 1-800-762-1142 for assistance.
Do not return to place of purchase.
Si necesita ayuda llame al 1-800-762-1142
No devuelva el artículo al lugar de compra.**



Detailed Parts List / Lista detallada de piezas

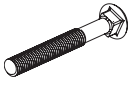







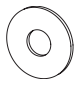
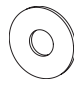
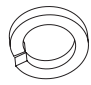

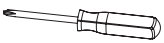
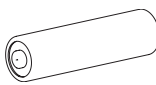

<p>1. Body 1 pc Reorder number 55-14-300 1. <i>Cuerpo de la parrilla . . . (1)</i> Número de pedido 55-14-300</p>	<p>2. Left Side Shelf 1 pc Reorder number 55-14-301 2. <i>Estante lateral izquierdo (1)</i> Número de pedido 55-14-301</p>	<p>3. Right Side Shelf 1 pc Reorder number 55-14-302 3. <i>Estante lateral derecho. (1)</i> Número de pedido 55-14-302</p>	<p>4. Shelf Connector 2 pcs Reorder number 55-14-303 4. <i>Conector del estante (derecho) (2)</i> Número de pedido 55-14-303</p>
			
<p>5. Lighting Hook 1 pc Reorder number 55-14-304 5. <i>Gancho de ignición . . . (1)</i> Número de pedido 55-14-304</p>	<p>6. Cooking Grid 2 pcs Reorder number 55-14-305 6. <i>Rejilla de cocción (2)</i> Número de pedido 55-14-305</p>	<p>7. Warming Rack 1 pc Reorder number 55-14-306 7. <i>Rejilla de calentamiento (1)</i> Número de pedido 55-14-306</p>	<p>8. Heat Plate 3 pcs Reorder number 55-14-307 8. <i>Placa de calentamiento. (3)</i> Número de pedido 55-14-307</p>
			
<p>9. Side Burner Grid 1 pc Reorder number 55-14-308 9. <i>Parrilla del quemador lateral. (1)</i> Número de pedido 55-14-308</p>	<p>10. Side Burner Knob 1 pc Reorder number 55-14-309 10. <i>Perilla del quemador lateral. (1)</i> Número de pedido 55-14-309</p>	<p>11. Side Table Support 2 pcs Reorder number 55-14-310 11. <i>Soporte del estante lateral. (2)</i> Número de pedido 55-14-310</p>	<p>12. Left Leg 1 pc Reorder number 55-14-311 12. <i>Pata izquierda. (1)</i> Número de pedido 55-14-311</p>
			
<p>13. Right Leg 1 pc Reorder number 55-14-312 13. <i>Pata derecha. (1)</i> Número de pedido 55-14-312</p>	<p>14. Front Panel (top) 1 pc Reorder number 55-14-313 14. <i>Parte superior del panel frontal (1)</i> Número de pedido 55-14-313</p>	<p>15. Front Panel (bottom) 1 pc Reorder number 55-14-314 15. <i>Parte inferior del panel frontal (1)</i> Número de pedido 55-14-314</p>	<p>16. Back Panel 1 pc Reorder number 55-14-315 16. <i>Panel de atrás. (1)</i> Número de pedido 55-14-315</p>
			

<p>17. Cylinder Support (bottom) 1 pc Reorder number 55-14-316 17. Soporte inferior de la bombona (1) Número de pedido 55-14-316</p>	<p>18. Leg Brace 1 pc Reorder number 55-14-317 18. Tirante de las patas . . (1) Número de pedido 55-14-317</p>	<p>19. Cylinder Support (top) 1 pc Reorder number 55-14-318 19. Soporte superior de la bombona (1) Número de pedido 55-14-318</p>	<p>20. Wheel Axle 1 pc Reorder number 55-14-319 20. Eje de las ruedas (1) Número de pedido 55-14-319</p>
			
<p>21. Wheels 2 pcs Reorder number 55-14-320 21. Ruedas (2) Número de pedido 55-14-320</p>	<p>22. Wheel Decals 2 pcs Reorder number 55-14-321 22. Tapacubos de ruedas . (2) Número de pedido 55-14-321</p>	<p>23. Main Knobs 3 pcs Reorder number 55-14-322 23. Perillas principales . . (3) Número de pedido 55-14-322</p>	<p>24. Decorative Caps . 4 sets Reorder number 55-14-323 24. Tapas decorativas (4 juegos) Número de pedido 55-14-323</p>
			
<p>25. Rotisserie Bracket . 1 pc Reorder number 55-14-324 25. Soporte de "rotisserie" (1) Número de pedido 55-14-324</p>	<p>26. Grease Cup Support 1 pc Reorder number 55-14-349 26. Soporte del recipiente para grasa (1) Número de pedido 55-14-349</p>	<p>27. Grease Cup 1 pc Reorder number 55-14-348 27. Recipiente para grasa. (1) Número de pedido 55-14-348</p>	
			

Contact 1-800-762-1142 for assistance.
Do not return to place of purchase.
Si necesita ayuda llame al 1-800-762-1142
No devuelva el artículo al lugar de compra.

UniFlame®

Hardware / Ferrería

A		<p>Medium Screws 18 pcs Reorder number 55-14-099 M6x45 Zinc Plated Philips Head Screw with Shoulder Tornillos medianos (18) Número de pedido 5-14-099 M6x45 Tornillos galvanizados de cabeza Phillips con reborde</p>	B		<p>Large Screws 4 pcs Reorder number 55-13-960 M6x50 Zinc Plated Philips Head Screw Tornillos grandes (4) Número de pedido 55-13-960 M6x50 Tornillos galvanizados de cabeza Phillips</p>
C		<p>Small Screws 10 pcs Reorder number 55-14-577 M6X18 Zinc Plated Philips Head Screws Tornillos pequeños (10) Número de pedido 55-14-577 M6x18 Tornillos galvanizados de cabeza Phillips</p>	D		<p>Special Screws 2 pcs Reorder number 55-13-977 M4X10 Zinc Plated Philips Head Screws Tornillos especiales (2) Número de pedido 55-13-977 M4x10 Tornillos galvanizados de cabeza Phillips</p>
E		<p>Extra Large Screws 2 pcs Reorder number 55-13-958 M6x65 Zinc Plated Philips Head Screw Tornillos extra grandes (2) Número de pedido 55-13-958 M6x65 Tornillos galvanizados de cabeza Phillips</p>	F		<p>Small Nut 4 pcs Reorder number 55-13-982 M6 Zinc Plated Hex Nuts Tuercas pequeñas (4) Número de pedido 55-13-982 M6 Tuercas galvanizadas de cabeza hex.</p>
G		<p>Large Nut 2 pcs Reorder number 55-13-981 M10 Zinc Plated Hex Nuts Tuercas grandes (2) Número de pedido 55-13-981 M10 Tuercas galvanizadas de cabeza hex.</p>	H		<p>Wing Nut 18 pcs Reorder number 55-13-987 M6 Zinc Plated Wing Nut Tuercas de mariposa (18) Número de pedido 55-13-987 M6 Tuercas de mariposa galvanizadas</p>
I		<p>Large Washers 21 pcs Reorder number 55-14-111 M6.5 Zinc Plated Flat Washers Arandelas grandes (21) Número de pedido 55-14-111 M6.5 Arandelas galvanizadas planas</p>	J		<p>Small Washers 18 pcs Reorder number 55-14-112 M6.5 Zinc Plated Flat Washers Arandelas pequeñas (18) Número de pedido 55-14-112 M6.5 Arandelas galvanizadas planas</p>
K		<p>Lock Washer 14 pcs Reorder number 55-13-941 M6 Zinc Plated Lock Washer Arandelas de cierre (14) Número de pedido 55-13-941 M6 Arandelas de cierre galvanizadas</p>	L		<p>Wrench 2 pcs Reorder number 55-13-940 L:10 Zinc Plated Wrench Llave (2) Número de pedido 55-13-940 L:10 Llave galvanizada</p>
M		<p>Screwdriver 1 pc Reorder number 55-13-936 Philips Chrome Plated Screwdriver Destornillador (1) Número de pedido 55-13-936 Destornillador Phillips cromado</p>	N		<p>Battery 1 pc Reorder number 55-13-994 AA Battery Pila (1) Número de pedido 55-13-994 Pila AA</p>
O		<p>Wheel Washer 2 pc Reorder number 55-13-952 Arandelas de las ruedas (2) Número de pedido 55-13-952</p>			

Assembly Instructions

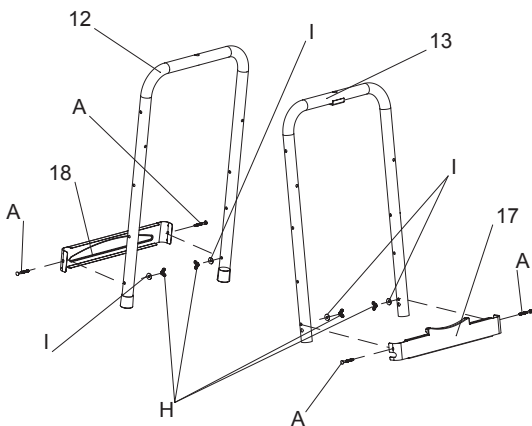
For Best Results

Remove all contents from packaging, and make sure all parts are present before attempting to assemble! Tighten all bolt connections by hand first, then when the grill is fully assembled, go back and tighten.

Instrucciones de Montaje

Para obtener los mejores resultados

¡Saque todos los componentes del embalaje y asegúrese de que todas las piezas están presentes antes de iniciar el montaje! Apriete primero todas las conexiones de tornillos a mano, a continuación, cuando la parrilla esté completamente montada, acabe de apretar las conexiones.



Step 1

Use medium screws (A) to attach leg brace (18) to left leg (12). Secure with large washers (I) and wing nuts (H).

Use medium screws (A) to attach cylinder support -bottom (17) to right leg (13). Secure with large washers (I) and wing nuts (H).

Paso 1

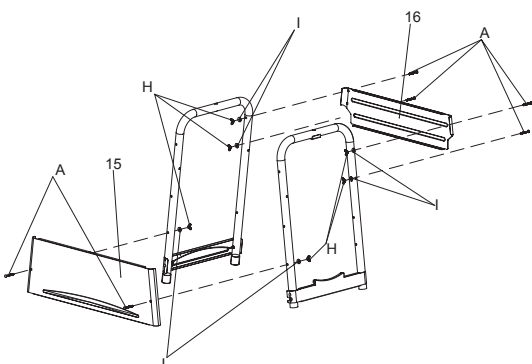
Use tornillos medianos (A) para instalar el tirante de las patas (18) en la pata izquierda (12). Asegúrelo con arandelas grandes (I) y tuercas de mariposa (H).

Use tornillos medianos (A) para fijar la parte de abajo del soporte de la bombona (17) a la pata derecha (13). Asegúrelo con arandelas grandes (I) y tuercas de mariposa (H).

Step 2

Use medium screws (A) to attach front panel - bottom (15) to legs (12 & 13), as shown. Secure with large washers (I) and wing nuts (H).

Use medium screws (A) to attach back panel (16) to legs (12 & 13), as shown. Secure with large washers (I) and wing nuts (H).



Paso 2

Use tornillos medianos (A) para fijar la parte inferior del panel frontal (15) a las patas (12 y 13), como se ilustra. Asegure el panel con arandelas grandes (I) y tuercas de mariposa (H).

Use tornillos medianos (A) para fijar el panel de atrás (16) a las patas (12 y 13), como se ilustra. Asegúrelo con arandelas grandes (I) y tuercas de mariposa (H).

Contact 1-800-762-1142 for assistance.
Do not return to place of purchase.
Si necesita ayuda llame al 1-800-762-1142
No devuelva el artículo al lugar de compra.

UniFlame®

Step 3

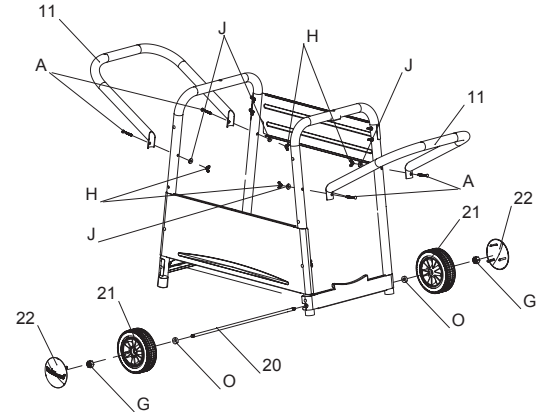
Slide wheel axle (20) through opening at base of right leg. Place wheel washers (O) and wheels (21) on each end of axle. Secure with large nuts (G) and snap wheel decals (22) in place, as shown.

Mount side table support (11) to left leg using medium screws (A), small washer (J) and wing nuts (H). Repeat process to mount second side table support (11) to right leg.

Paso 3

Pase el eje de las ruedas (20) por las aberturas en la base de la pata derecha. Coloque las arandelas (O) y las ruedas (21) en ambos extremos del eje. Asegure la instalación con tuercas grandes (G) y encaje en su lugar los tapacubos de las ruedas (22), como se ilustra.

Monte el soporte del estante lateral izquierdo (11) en la pata izquierda usando tornillos medianos (A), arandelas pequeñas (J) y tuercas de mariposa (H). Repita este proceso para montar en la pata derecha el soporte del estante lateral derecho (11).



Step 4

Position decorative caps (24) as shown in illustration, and snap in place.

Mount front panel - top (14) to cart front above front panel - bottom (15). Use medium screws (A), large washers (I) and wing nuts (H) to secure.

Note: After pushing medium screw (A) through front panel - top (14) at upper left corner, place large washer (I) on screw and add lighting hook (5) on end of medium screw (A). Secure with large washer (I) and wing nut (H).

When lighting hook is not in use, place large loop at end of chain on wing nut. See inset illustration.

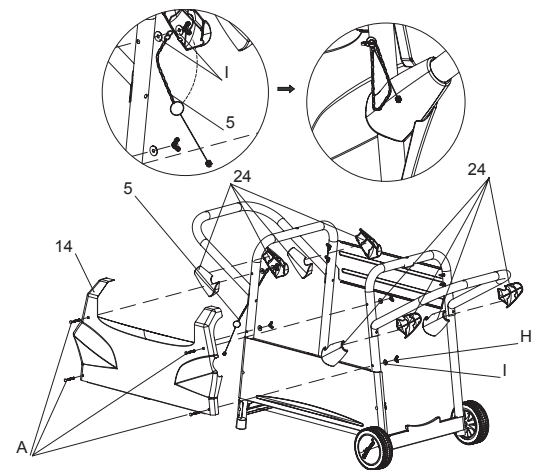
Paso 4

Coloque las tapas decorativas (24) como se muestra en la ilustración y encájelas en su lugar.

Monte la parte superior del panel frontal (14) en el frente del carro, encima del panel frontal inferior (15). Use tornillos medianos (A), arandelas grandes (I) y tuercas de mariposa (H) para asegurar el ensamble.

Nota: Después de pasar el tornillo mediano (A) a través del panel frontal superior (14) en el rincón superior izquierdo, coloque la arandela grande (I) en el extremo del tornillo y coloque el gancho de ignición en el extremo del tornillo mediano (A). Asegure con una arandela grande (I) y una tuerca de mariposa (H).

Cuando no se usa el gancho de ignición, coloque el anillo ubicado en el extremo de la cadena de manera que cuelgue de la tuerca de mariposa. Vea la ilustración.



Step 5

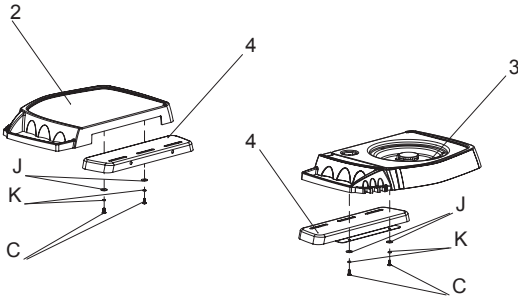
Attach shelf connector (4) to left side shelf (2). To secure, use small screws (C), lock washer (K) and small washers (J).

Attach shelf connector (4) to right side shelf (3). To secure, use small screws (C), lock washer (K) and small washers (J).

Paso 5

Fije el conector del estante lateral (4) en el lado del estante lateral (2). Para asegurarlo, use tornillos pequeños (C), arandelas de cierre (K) y arandelas pequeñas (J).

Fije el conector del estante lateral (4) en el lado del estante lateral derecho (3). Para asegurarlo, use tornillos pequeños (C), arandelas de cierre (K) y arandelas pequeñas (J).

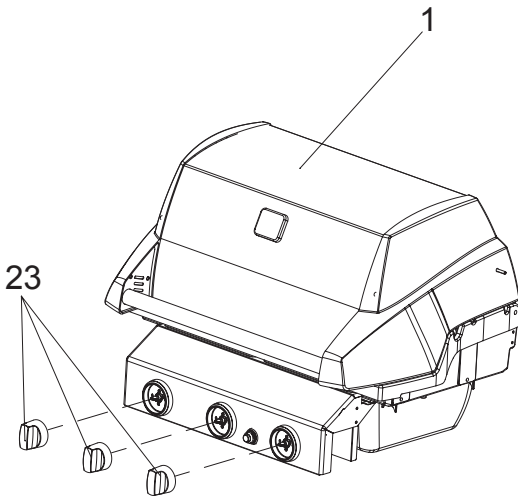


Step 6

Locate control panel on body (1). Push main knobs (23) onto control panel valve stems. See diagram for placement.

Paso 6

Coloque el panel de control en el cuerpo de la unidad (1). Coloque, presionando, las perillas principales (23) en los vástagos de las válvulas en el panel de control. Vea el diagrama para determinar su colocación.

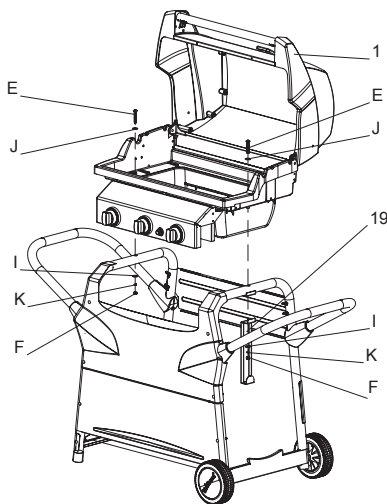


Step 7

Place body (1) onto assembled cart. Open lid carefully. Place small washers (J) on extra large screws (E). From inside grill bowl, push screws through openings at each side of bowl, as shown. Then, secure left side of body to cart using large washer (I), lock washer (K), and small nut (F). Before securing right side of body to cart, align cylinder support - top (19) with end of screw, secure with large washer (I), lock washer (K), and small nut (F).

Paso 7

Coloque el cuerpo de la unidad (1) en el carro ya armado. Abra la tapa cuidadosamente. Ponga arandelas pequeñas (J) en los tornillos más grandes (E). Desde dentro del cuenco de la unidad, presione los tornillos a través de las aberturas en los costados del cuenco, como se ilustra. Luego, asegure el lado izquierdo del cuerpo de la unidad al carro, usando una arandela grande (I), una arandela de cierre (K) y una tuerca pequeña (F). Antes de asegurar el lado derecho del cuerpo de la unidad en el carro, alinee la parte superior del soporte de la bombona (19) con el extremo del tornillo y asegure el ensamble con una arandela grande (I), una arandela de cierre (K) y una tuerca pequeña (F).



**Contact 1-800-762-1142 for assistance.
Do not return to place of purchase.
Si necesita ayuda llame al 1-800-762-1142
No devuelva el artículo al lugar de compra.**

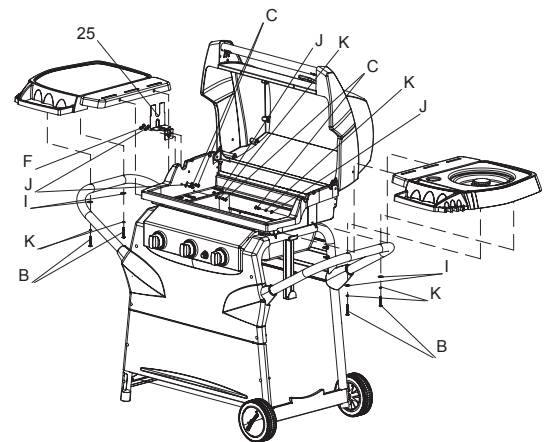
UniFlame®

Step 8

To mount rotisserie bracket (25) to left side of body, align bracket, as shown. Place small washers (J) on small screws (C) and push through side of body and bracket. Secure with small washer (J) and small nuts (F).

Attach left side shelf (2) and right side shelf (3) to body (1). Use small screws (C), lock washer (K), and small washers (J), as shown, to secure. See diagram.

Attach left side shelf (2) and right side shelf (3) to side table supports (11). Use large screws (B), lock washer (K), and large washers (I) to secure. See inset image for placement.

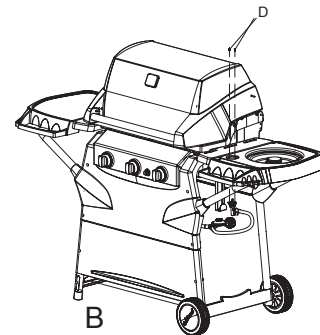
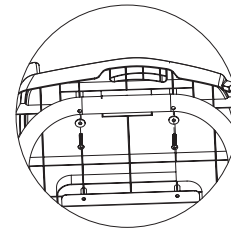


Paso 8

Para montar el soporte de "rotisserie" (25) en el costado izquierdo del cuerpo de la unidad, alinee el soporte como se muestra en la ilustración. Coloque arandelas pequeñas (J) en los tornillos pequeños (C) y páselos a través del soporte y el costado del cuerpo de la unidad. Asegure el ensamble con arandelas pequeñas (J) y tuercas pequeñas (F).

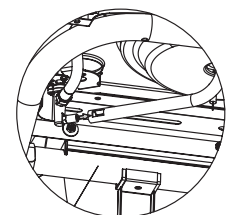
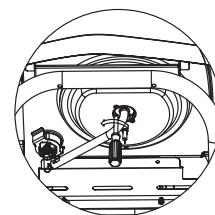
Fije el estante lateral del lado izquierdo (2) y el estante lateral del lado derecho (3) en el cuerpo de la unidad (1). Use tornillos pequeños (C), arandelas de cierre (K) y arandelas pequeñas (J) para asegurar el ensamble. Vea el diagrama.

Fije el estante lateral del lado izquierdo (2) y el estante lateral del lado derecho (3) a los soportes del estante lateral (11). Use tornillos grandes (B), arandelas de cierre (K) y arandelas grandes (I) para asegurar el ensamble. Vea el detalle del diagrama para determinar su colocación.



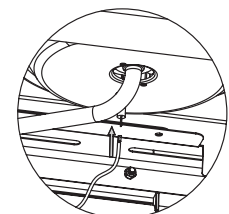
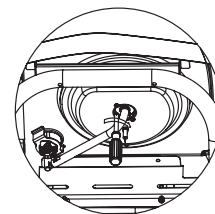
Step 9

- Remove side burner by removing screws and washers, as shown in A.
- Attach side burner gas valve to top of right side shelf by inserting stem through hole in shelf. Secure using special screws (D). See diagram.
- Reassemble side burner by inserting burner venturi tube into hole in shelf and position the inlet of the venturi tube over outlet of valve.
- Secure side burner to shelf with the same screws removed previously.
- Place end of igniter wire onto starter. See inset illustration.



A

C

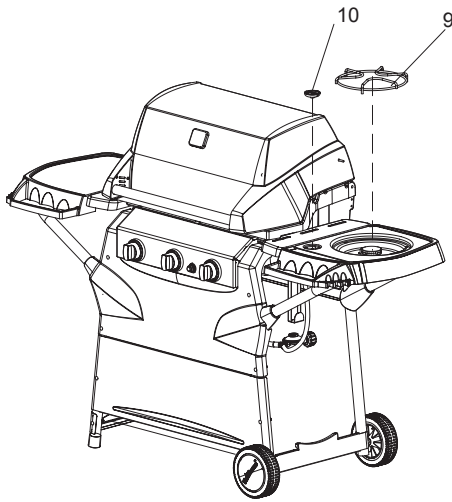


D

E

Paso 9

- Quite el quemador lateral sacando los tornillos y arandelas, como se ilustra en A.
- Fije la válvula de gas del quemador lateral sobre la mesa lateral, pasando el vástago a través de la abertura en la mesa. Asegure la válvula usando los tornillos especiales (D). Vea el diagrama.
- Vuelva a colocar el quemador lateral, pasando el tubo venturi del quemador por la abertura en la mesa y poniendo la entrada al tubo venturi sobre la abertura de salida de la válvula.
- Asegure el quemador lateral en la mesa con los mismos tornillos que sacó anteriormente.
- Coloque el extremo del alambre de encendido en el arranque de encendido de la llama. Vea el detalle en la ilustración.

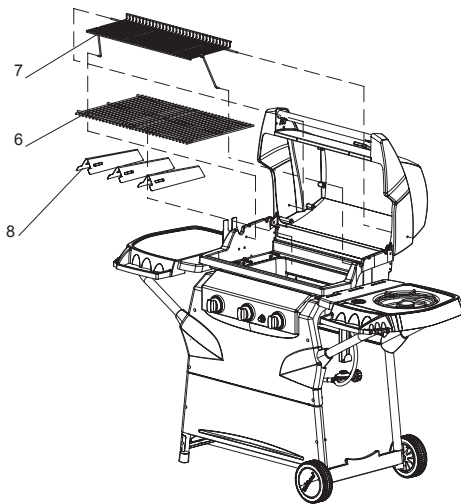


Step 10

Place side burner knob (10) onto side burner valve stem. Position side burner grid (9) onto right side shelf.

Paso 10

Coloque la perilla del quemador lateral (10) en el vástago de la válvula del quemador lateral. Coloque la parrilla (9) del quemador lateral en el estante lateral del lado derecho.



Step 11

Look inside bowl of grill body. Notice the notches in the supports at the front and rear of the bowl. Locate the three heat plates (8), place them across the supports. Allow ends of heat plates to rest in notches.

Place two-piece cooking grid (6) into grill body.

To mount warming rack (7), position as illustrated. Look for corresponding holes at each side of lid. Insert short wire ends into holes, one side at a time. Then, position legs at front of warming rack into slots at sides of grill body.

Paso 11

Mire en el interior del cuenco del cuerpo de la parrilla. Encontrará las muescas en los soportes, en el frente y en la parte de atrás del cuenco. Ubique las tres placas de calentamiento (8) y colóquelas atravesadas a los soportes. Deje los extremos de las placas descansando sobre las muescas.

Coloque la rejilla de cocción de dos piezas (6) en el cuerpo de la parrilla.

Para montar la rejilla de calentamiento (7) colóquela como se ilustra. Busque en la tapa la aberturas correspondientes, a cada lado de la tapa. Inserte los extremos cortos de alambre en una de las aberturas, lado por lado. Luego, coloque las patas del frente de la rejilla de calentamiento en las aberturas que se encuentran en los costados del cuerpo de la parrilla.

Contact 1-800-762-1142 for assistance.
Do not return to place of purchase.
Si necesita ayuda llame al 1-800-762-1142
No devuelva el artículo al lugar de compra.

UniFlame®

Step 12

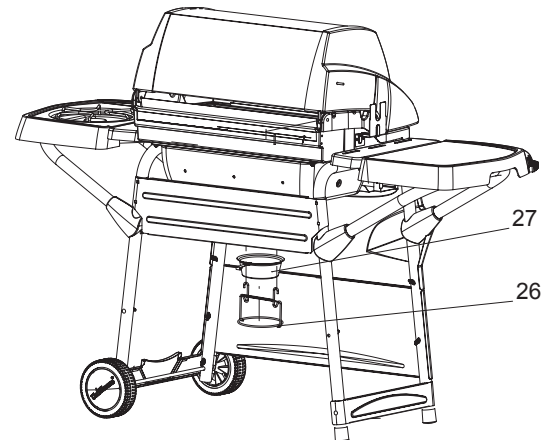
Push grease cup support (26) through opening at underside of grill body. Hooked ends will rest in adjacent holes.

Place grease cup (27) onto grease cup support.

Paso 12

Pase el soporte para el recipiente de la grasa (26) a través de la abertura en el fondo del cuerpo de la parrilla. Sus extremos curvados vendrán a descansar en los agujeros adyacentes.

Coloque el recipiente de la grasa (27) en el soporte del recipiente de la grasa.

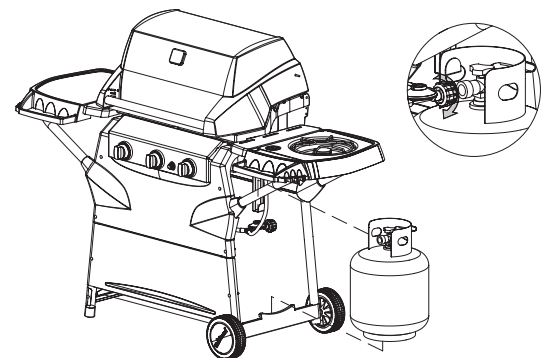


Step 13

Allow propane cylinder to rest on cylinder supports. Secure threaded regulator hose to cylinder valve, turn clockwise, see inset diagram.

Paso 13

Deje que la bombona de propano descansa sobre los soportes de la bombona. Asegure la manguera roscada del regulador en la válvula de la bombona, girándola en la dirección de las manecillas del reloj. Vea el detalle en el diagrama.

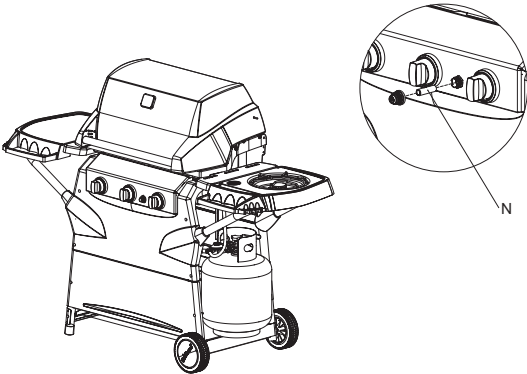


Step 14

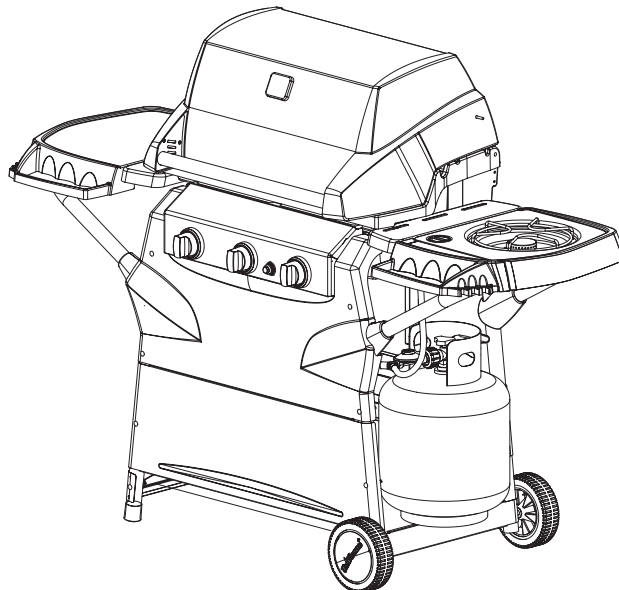
Locate igniter button on control panel. Unscrew igniter button. Insert battery (N) and secure igniter button.

Paso 14

Ubique el botón del encendedor en el panel de control. Destornille el botón, inserte la pila (N) y vuelva a asegurar el botón de ignición.



Final



**Contact 1-800-762-1142 for assistance.
Do not return to place of purchase.**

UniFlame®

Operating Your Grill

USE ONLY THE REGULATOR PROVIDED!

If a replacement is necessary, please call our customer service center. The use of unauthorized parts can create an unsafe conditions and environment

Connecting Gas Cylinder:

The LP-gas supply cylinder to be used must be constructed and marked in accordance with the Specifications for LP-gas Cylinders of the U.S. Department of Transportation (DOT) or the National Standard of Canada, CAN/CSA-B339, Cylinders, Spheres, and Tubes for the Transportation of Dangerous Goods; and Commission. Only cylinders with a listed overfilling prevention device (OPD) and marked "propane" may be used. Cylinders with an OPD will have valve handles with three "lobes" (prongs). Only use 20-pound cylinders equipped with a cylinder connection device compatible with the connection for outdoor cooking appliances. The cylinder must include a collar to protect the cylinder valve. Blue Rhino 20-pound cylinders meet these requirements. The gas cylinder should not be dropped or handled roughly! If the appliance is not in use, the gas cylinder must be turned off. Storage of an appliance indoors is permissible only if the cylinder is disconnected and removed from the appliance. Cylinders must be stored outdoors out of the reach of children and must not be stored in a building, garage, or any other enclosed area. Your cylinder must never be stored where temperatures can reach over 125°F! Before connection, be sure that there is no debris caught in the head of the gas cylinder, head of the regulator valve, or in the head of the burner and burner ports. Connect regulator valve and hand-tighten firmly. DO NOT obstruct the flow of combustion air and ventilation air to the grill.

DANGER

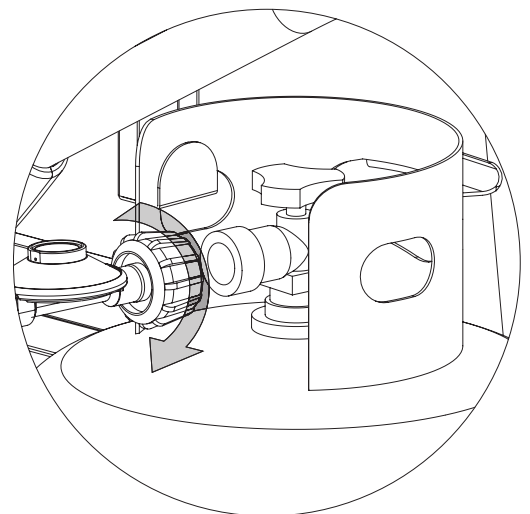
Do not store spare LP-gas cylinder within under or near this grill.

Never fill the cylinder beyond 80 percent full.

A fire causing deaths or serious injury may occur if the above is not followed exactly.

Caution

Cylinder supply system must be arranged for vapor withdrawal.



PELIGRO

Nunca guarde un tanque adicional de propano debajo o cerca de esta parrilla.

Nunca llene la botella a más del 80% de su capacidad.

Si no sigue exactamente estas indicaciones, puede provocar un incendio que origine heridas personales de gravedad o la muerte.

Precaución

El sistema de suministro con botella de gas debe ser arreglado para extracción de vapor.

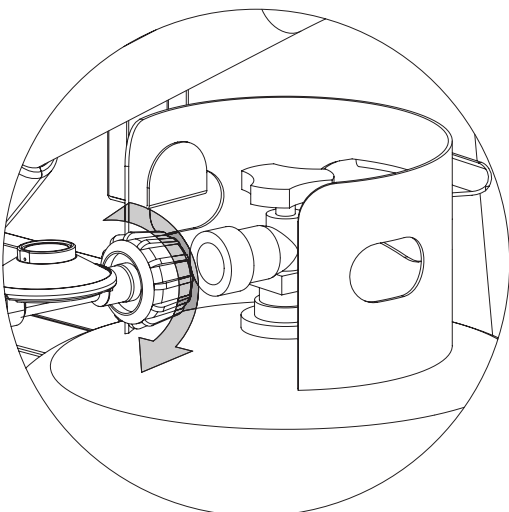
Funcionamiento de su parrilla!

UTILICE ÚNICAMENTE EL REGULADOR INCLUIDO

Si necesita un recambio, póngase en contacto con nuestro servicio de atención al cliente. El uso de piezas no autorizadas puede provocar situaciones de riesgo y baja seguridad.

Conexión de la botella de gas:

La botella de gas LP que se utilice ha de estar fabricada y comercializada según las especificaciones para botellas de gas LP del Departamento de Transporte de EE.UU. o el Estándar Nacional de Canadá, CAN/CSA-B339, Botellas, Esferas y Tubos para el transporte de mercancías peligrosas; y la Comisión. Sólo se podrán utilizar botellas con un dispositivo de prevención de sobrellenado listado (OPD) y que se indique "propano". Este tipo de botellas tienen las manivelas de la válvula con tres "lóbulos" (dientes). Utilice únicamente botellas de 9 kilos equipadas con un dispositivo de conexión de la botella compatible con la conexión de aparatos de cocina para exteriores. La botella debe llevar un collar para proteger la válvula de la misma. Las botellas Blue Rhino de 9 kilos cumplen estos requisitos. La botella debe de manejarse con cuidado y evitar que se caiga. Si la aplicación no es adentro uso, el cilindro de gas se debe dar vuelta apagado. El almacenamiento del aparato en un espacio cerrado sólo está permitido si la botella está desconectada y desmontada del aparato. Las botellas deben almacenarse en un lugar al aire libre siempre fuera del alcance de los niños y nunca en un garaje, edificio o espacio cerrado. Nunca almacene las botellas en un lugar en el que la temperatura supere los 51,5 °C. Antes de conectar la botella, asegúrese de que tanto la cabeza de la misma como la del regulador de la válvula, así como la del quemador y las bocas del quemador, están libres de cualquier suciedad. Conecte la válvula del regulador y apriétela manualmente con firmeza. Desconecte la botella de gas propano de la válvula del regulador cuando la parrilla no se esté utilizando. NO obstruya el flujo de aire de combustión ni el aire de ventilación de la parrilla.



**Contact 1-800-762-1142 for assistance.
Do not return to place of purchase.
Si necesita ayuda llame al 1-800-762-1142
No devuelva el artículo al lugar de compra.**

UniFlame®

Check for Leaks

Check for leaks. Make sure the regulator valve and hose connections are securely fastened to the burner and the cylinder.

Make 2-3 oz. of leak solution by mixing one part liquid dishwashing soap with three parts water.

- Make sure control knobs are off.
- Spoon several drops of solution, or use squirt bottle, at the cylinder valve to regulator connection, and all hose connections.
- Inspect the solution at the connections, looking for bubbles. If NO bubbles appear, the connections are secure. If bubbles appear, you have a leak.
- Loosen and retighten this connection, making sure the connection is secure.
- Retest with solution. If you continue to see bubbles after several attempts, disconnect propane source and call 1-800-762-1142.
- If your unit was assembled at the store, visually check the connection between the burner pipe and orifice. Make sure the burner pipe fits over the orifice. Failure to inspect this connection or follow these instructions could cause a fire or an explosion which can cause death, serious bodily injury, or damage to property. Please refer to diagram for proper installation. If the burner pipe does not rest flush to the orifice, please call our customer service department.

Caution

Your grill has been checked at all factory connections for leaks. Recheck all connections, as movement in shipping can loosen connections. Check for leaks even if your unit was assembled for you at the store.

Precaución

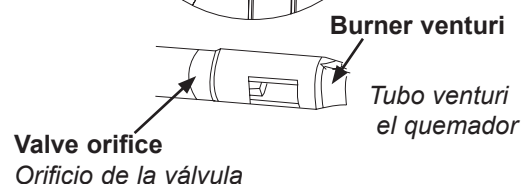
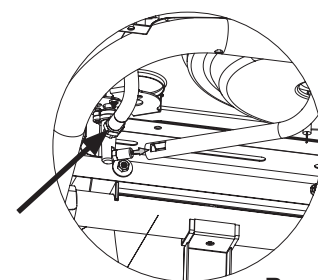
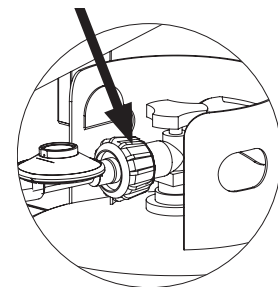
Su parrilla ha sido comprobada en fábrica y no se detectaron fugas. Vuelva a comprobar todas las conexiones, ya que el movimiento generado por el transporte puede aflojar las conexiones. Compruebe si hay fugas incluso si su unidad fue montada para usted en la tienda.

Comprobar si hay fugas

Compruebe si hay fugas. Asegúrese de conectar adecuadamente la válvula del regulador y su manguera al quemador y la bombona.

Prepare unos 80 ml de solución para comprobar si hay fugas mezclando una parte de jabón líquido para lavar platos y tres partes de agua.

- Asegúrese de que los botones de control están en la posición "OFF" (apagado).
- Vierta varias gotas de la solución con una cuchara o una botella de exprimir en la conexión del regulador y del depósito así como todas las conexiones de la manguera.
- Revise la solución en la conexión en busca de burbujas. Si NO aparecen burbujas, la conexión es segura. Si aparecen burbujas, hay una fuga.
- Afloje la conexión y vuelva a apretarla dejando segura la conexión.
- Haga otra prueba con la solución. Si sigue observando burbujas después de varios intentos, llame al número de teléfono 1-800-762-1142 para solicitar asistencia técnica.
- Si su unidad fue montada en el almacén, compruebe visualmente la conexión entre la el tubo del quemador. Asegúrese de que el tubo de del quemador quede a ras del roficio. El no examinar esta conexión o el no seguir estas instrucciones podría causar un fuego o una explosión que puede causar muerte, lesión corporal seria, o un daño a los bienes. Refiera por favor al diagrama para la instalación apropiada. Si el tubo del quemador no se reclina a ras al orificio, llame por favor nuestro departamento de servicio al cliente.



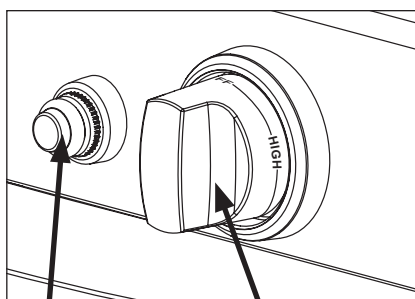
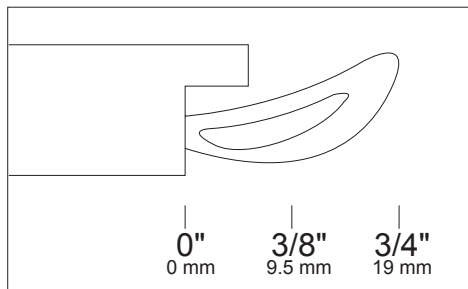
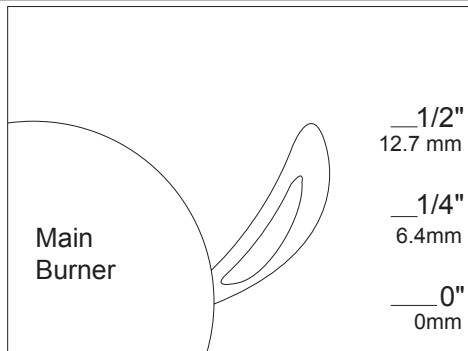
Note: Wire mesh not shown for clarity
Nota: no se muestra la malla aquí para mayor claridad.

DANGER

Failure to open lid while igniting the barbecue's burners, or not waiting 5 minutes to allow the gas to clear if the barbecue does not light, may result in an explosive flame-up, which can cause serious bodily injury or death.

Caution

If BBQ is not in use, the gas must be turned off at the supply cylinder.



Control knob settings
OFF — HIGH — — — LOW

Lighting your Grill

Main Grill Burners

1. Open lid before lighting burners

Attempting to light the burner with the lid closed may cause an explosion!

Make sure there are no obstructions of airflow to the gas unit. Spiders and insects can nest within and clog the burner / venturi tube at the orifice. A clogged burner tube can lead to a fire beneath the appliance.

2. All valves must be in the OFF position
3. Turn on gas at cylinder
4. Push and turn control knob counterclockwise to HIGH
5. Press the electronic igniter button and hold for 5 seconds to light burner.
6. If ignition does not occur in 5 seconds, turn burner control knob OFF, wait 5 minutes, and repeat lighting procedure. Use a lit match secured with the lighting rod provided to light burners manually, if igniter does not light burner. Access the burners through the cooking grid and heat plates. Position the lit match near side of the burner.
7. Set control knob to desired heat setting.

Important: Always use the lighting rod provided when lighting burners with a match.

After lighting, please observe the burner flame, make sure all burner ports are lighted

If burner flame goes out during operation, immediately turn the gas "off" and open lid to let the gas clear for about 5 minutes before re-lighting.

Before cooking on this grill for the first time, operate the grill for about 15 minutes with the lid closed and the gas turned on "high." This will "heat clean" the internal parts and dissipate odor from the manufacturing processes and painted finish.

Clean your grill after each use, DO NOT use abrasive or flammable cleaners, as it will damage the parts of this product and may start a fire.

Side Burner

1. Valve must be in the OFF position
3. Turn on gas at cylinder
4. Push and turn control knob counterclockwise to HIGH
5. Press the electronic igniter button and hold for 5 seconds to light burner.
6. If ignition does not occur in 5 seconds, turn control knob OFF, wait 5 minutes, and repeat lighting procedure. Use a lit match near the burner ports if ignitor does not light burner.
7. Set control knob to desired heat setting.

**Si necesita ayuda llame al 1-800-762-1142
No devuelva el artículo al lugar de compra.**

UniFlame®

Encendido de la Parrilla

Peligro:

1. Abra la tapa antes de encender los quemadores.

Si intenta encender el quemador con la tapa cerrada puede provocar una explosión.

Asegúrese de que no hay nada que obstruya el flujo de aire en la unidad de gas. Arañas y otros insectos pueden formar sus nidos dentro y obstruir los orificios del quemador/tubo de venturi. Un tubo de quemador obstruido puede provocar un incendio debajo del aparato.

2. Todas las válvula tienen que estar en la posición OFF (apagado).

3. Abra el gas desde la botella.

4. Apriete y gire el botón de control hacia la izquierda para situarlo en la posición HIGH (alto).

5. Apriete el botón del dispositivo de encendido para encender el quemador y manténgalo apretado por 5 segundos.

6. Si pasados cinco segundos no se enciende, gire el botón de control del quemador a la posición off, espere cinco minutos y repita el procedimiento de encendido. Si el dispositivo de encendido no enciende el quemador, acerque una cerilla al orificio situado en la parte delantera de la parrilla.

7. Ponga la perilla de control en la graduación de calor que desea.

Importante: Use siempre la vara de encendido que se incluye, cuando desee encender los quemadores con una cerilla.

Después de encendido el quemador observe su llama y asegúrese de que todos los orificios estén encendidos.

Si la llama del quemador se apaga durante el funcionamiento, cierre el gas inmediatamente y abra la tapa durante 5 minutos para dejar que la zona quede despejada de gas antes de volver a encenderlo.

Antes de cocinar en la parrilla por primera vez, póngala en funcionamiento durante 15 minutos con la tapa cerrada y el regulador de gas en la posición "high". De esta manera se limpiarán mediante el calor las piezas internas y se eliminará el olor del proceso de fabricación y la pintura de acabado.

Limpie la parrilla después de cada uso. NO use productos de limpieza abrasivos o inflamables, ya que éstos pueden dañar las piezas del aparato y provocar un incendio.

Quemador Lateral

1. La válvula debe estar en la posición OFF – Apagado..

2. Abra el suministro de gas en la bombona.

3. Oprima y gire la perilla de control en la dirección contraria a las manecillas de reloj a la posición HIGH – Alto.

4. Oprima el botón del encendedor electrónico y manténgalo oprimido por 5 segundos para encender el quemador.

5. Si el quemador no se enciende en 5 segundos, gire la perilla de control a la posición OFF – Apagado -, espere 5 minutos y repita la operación de encendido. Si el elemento de encendido no enciende el quemador, use una cerilla encendida y acérquela a los orificios del quemador para encenderlo.

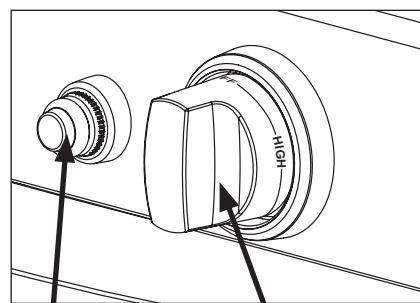
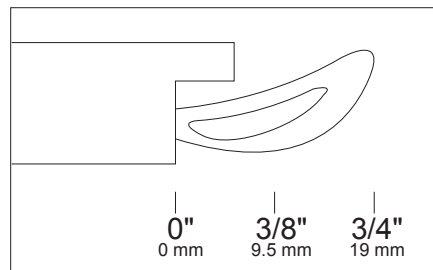
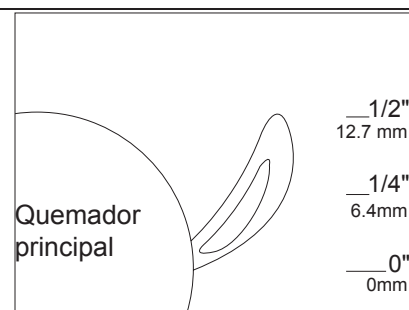
6. Ponga la perilla de control en la posición de calor que desea.

PELIGRO

Si no abre la tapa durante el encendido de los quemadores de la barbacoa o si no espera 5 minutos a que la zona quede despejada de gas si la barbacoa no se enciende, puede causar una llamarada cuyas consecuencias pueden ser la muerte o heridas personales graves.

Precaución

Si la parrilla no se está usando, el gas debe cerrarse a la salida de la botella de gas.



Botón de encendido Botón de control
Ajustes del botón de control
OFF — HIGH - - - - LOW
(apagado) (alto) (ajo)

Turning off your grill

Note: Burning-off the grill after every use (approx. 15 minutes) will keep excessive food residue from building up.

1. Turn all control knobs clockwise to the OFF position.
2. Turn gas off at LP cylinder.

CAUTION: Do not cover grill until it is completely cool to the touch.

Apagado de la Parrilla

Nota: Si deja quemar la parrilla después de cada uso (aprox. unos 15 minutos), evitará que se acumulen restos de comida en la misma.

1. Gire todas las perillas de control en la dirección de las manecillas de reloj a la posición OFF – Apagado.
2. Cierre el gas en la bombona de propano.

PRECAUCION: No cubra la parrilla hasta que no se haya enfriado completamente.

**Contact 1-800-762-1142 for assistance.
Do not return to place of purchase.**

UniFlame®

Cleaning and care

Burning-off the grill after every use (approx. 15 minutes) will keep excessive food residue from building up.

Recommended cleaning materials

Mild dishwashing liquid detergent	Hot water
Nylon cleaning pad	Wire brush
Paper clip	Putty knife/scrapper
Compressed air	

DO NOT use cleaners that contain acid, mineral spirits or xylene.

Outside surfaces

Use a mild dishwashing detergent and hot water solution to clean, then rinse with water.

Exterior stainless steel

The high heat associated with grill cooking along with daily weathering can cause the exterior stainless steel to "tan." Clean with any multi purpose (non-abrasive) metal polish or stainless steel polish and a soft cloth to prevent marring or scratching of the surface. **NEVER USE OVEN CLEANER.**

Plastic surfaces

Wash with a soft cloth and dishwashing detergent and hot water solution. Rinse with water. Do not use abrasive cleaners, degreasers or a concentrated grill cleaner on plastic parts.

Other surfaces

If the inside surface of the grill lid has the appearance of peeling paint, baked on grease buildup has turned to carbon and is flaking off. Clean thoroughly with strong solution of detergent and hot water. Rinse with water and allow to completely dry. **NEVER USE OVEN CLEANER.**

Interior of grill bottom

Remove residue using brush, scraper and/or cleaning pad, then wash with dishwashing detergent and hot water solution. Rinse with water and let thoroughly dry.

Cooking Grid

Use mild dishwashing detergent and hot water solution. Non abrasive scouring powder can be used on stubborn stains, then rinse with water.

Heat Plate and Side Burner Grid

The porcelain finish has a glass-like composition that should be handled with care not to chip. Clean residue with wire brush and wash with soapy water, then rinse with water.

Drip pan

Periodically empty the grease pan and clean with dishwashing detergent and hot water solution.

Caution

All cleaning and maintenance should be done when grill is cool and with the fuel supply turned off at the LP cylinder. DO NOT clean any grill part in a self cleaning oven. The extreme heat will damage the finish.

PRECAUCIÓN

Todas las operaciones de limpieza y mantenimiento deben realizarse con la parrilla fría y con el suministro de combustible de la botella PL cerrado. NO limpie ninguna pieza de la parrilla en un horno con autolimpieza. Las altas temperaturas pueden dañar el acabado.

Limpieza y Cuidado

Si deja quemar la parrilla después de cada uso (aprox. unos 15 minutos), evitará que se acumulen restos de comida en la misma.

Productos de limpieza recomendados

Lavaplatos líquido suave	Agua caliente
Manopla de limpieza de nylon	Un cepillo de alambre
Un clip de papel	Espátula/rascador
Aire comprimido	

NO utilice productos de limpieza que contengan ácido, alcoholes minerales o xileno.

Superficies exteriores

Use un detergente suave para lavar platos disuelto en agua caliente para lavar la superficie exterior y luego enjuáguela con agua.

Exterior de acero inoxidable:

Las altas temperaturas que produce la cocción en parrilla junto con la exposición de la unidad a la intemperie pueden causar el "oscurecimiento" del exterior de acero inoxidable. Para limpiarlo, use un producto de propósito múltiple para brillar metales, no abrasivo, o uno para acero inoxidable y un paño suave para evitar dañar o rayar la superficie. NO USE NUNCA UN PRODUCTO PARA LIMPIAR HORNOS.

Superficies plásticas

Lave con un trapo suave y con una solución de producto lavaplatos y agua caliente. Enjuague con agua. No utilice productos de limpieza abrasivos, desengrasantes o productos concentrados para la limpieza de parrillas sobre las piezas de plástico.

Otras superficies

Si la superficie interior de la tapa de la parrilla da la impresión de estar perdiendo la capa de pintura, la acumulación de grasa se ha convertido en carbón y se está desmenuzando. Limpie a conciencia con una solución fuerte de detergente y agua caliente. Enjuague con agua y deje que se seque por completo. NO UTILICE NUNCA PRODUCTOS LIMPIAHORNOS.

Interior de la parte inferior de la parrilla

Elimine cualquier residuo utilizando el cepillo, el rascador y/o la manopla de limpieza, a continuación, lave con una solución de producto lavaplatos y agua caliente. Enjuague con agua y deje secar por completo.

Rejilla de cocinar

Utilice una solución con un producto lavaplatos suave y agua caliente. Puede utilizarse un limpiador en polvo no abrasivo para las manchas resistentes, a continuación, enjuague con agua.

Placa de calentamiento y rejilla del quemador lateral

El acabado en porcelana tiene una composición similar al vidrio, que debe tratarse con cuidado para que no se astille. Limpie los residuos con un cepillo de alambre y lave con agua jabonosa, a continuación, enjuague con agua limpia.

Recipiente para gotas

Periódicamente, vacíe la bandeja de grasa y limpie con una solución de producto lavaplatos y agua caliente.

**Contact 1-800-762-1142 for assistance.
Do not return to place of purchase.**



Cleaning the main burner assembly

1. Turn gas off at the control knobs and LP cylinder.
2. Remove cooking grates and heat plates.
3. Remove burner by removing the three fasteners securing the burner to the grill bottom.
4. Lift burner up and away from gas valve orifice.
5. Disconnect wire from spark electrode.
6. Clean inlet (venturi) of burner with small bottle brush or compressed air.
7. Remove all food residue and dirt on burner surface.
8. Clean any clogged ports with a stiff wire (such as an opened paper clip)
9. Inspect burner for any damage (cracks or holes). If damage is found, replace with new burner.
10. Reinstall burner, check to insure that gas valve orifices are correctly positioned inside burner inlet (venturi). Also check position of spark electrode.

Cleaning the side burner assembly

1. Turn gas off at the control knobs and LP cylinder.
2. Remove side burner grid.
3. Remove burner by removing the two screws securing the burner to the side shelf.
4. Lift burner up and away from gas valve orifice.
5. Clean inlet (venturi) of burner with small bottle brush or compressed air.
6. Remove all food residue and dirt on burner surface.
7. Clean any clogged ports with a stiff wire (such as an opened paper clip)
8. Inspect burner for any damage (cracks or holes). If damage is found, replace with new burner.
9. Reinstall burner, check to insure that gas valve orifice is correctly positioned inside burner inlet (venturi). Also check position of spark electrode.

Limpieza del conjunto del quemador

1. Cierre el paso de gas tanto en la bombona de propano como en las perillas de control.
2. Quite las rejillas de cocinar y las placas de calentamiento.
3. Desmonte el quemador quitando los tres dispositivos de sujeción que fijan el quemador a la parte inferior de la parrilla.
4. Eleve el quemador y retírelo del orificio de la válvula de gas.
5. Desconecte el cable del encendedor de chispa.
6. Limpie la entrada (venturi) del quemador con un cepillo pequeño para botellas o con aire comprimido.
7. Elimine todos los restos de comida y suciedad de la superficie del quemador.
8. Limpie todas las bocas obstruidas con un cable rígido (como un clip para papeles abierto)
9. Revise el quemador por si presentase algún daño (grietas u orificios). Si estuviese dañado, sustitúyalo por un quemador nuevo.
10. Vuelva a montar el quemador, compruebe que los orificios de la válvula de gas están colocados de forma correcta en el interior de la entrada del quemador (venturi). Compruebe también la posición del encendedor de chispa.

Limpieza del conjunto del quemador

1. Cierre el paso de gas tanto en la bombona de propano como en las perillas de control.
2. Retire la rejilla del quemador lateral.
3. Desmonte el quemador quitando los 2 tornillos que fijan el quemador al estante lateral.
4. Eleve el quemador y retírelo del orificio de la válvula de gas.
5. Limpie la entrada (venturi) del quemador con un cepillo pequeño para botellas o con aire comprimido.
6. Elimine todos los restos de comida y suciedad de la superficie del quemador.
7. Limpie todas las bocas obstruidas con un cable rígido (como un clip para papeles abierto).
8. Revise el quemador por si presentase algún daño (grietas u orificios). Si estuviese dañado, sustitúyalo por un quemador nuevo.
9. Vuelva a montar el quemador, compruebe que los orificios de la válvula de gas están colocados de forma correcta en el interior de la entrada del quemador (venturi). Compruebe también la posición del encendedor de chispa.

**Contact 1-800-762-1142 for assistance.
Do not return to place of purchase.**



Troubleshooting

<u>Problem</u>	<u>Possible Cause</u>	<u>Prevention/Cure</u>
Burner will not light using ignitor	Wires/or electrode covered with cooking residue.	Clean wire and/or electrode with rubbing alcohol.
	Electrode and burners are wet.	Wipe dry with cloth.
	Electrode cracked or broken - sparks at crack.	Replace electrode.
	Wire loose or disconnected.	Reconnect wire or replace electrode/wire assembly
	Wire is shorting (sparking) between ignitor and electrode.	Replace ignitor wire/electrode assembly
	Bad ignitor.	Replace ignitor
Burner will not light with match	No gas flow.	Check if LP cylinder is empty. If LP cylinder is not empty, refer to "Sudden drop in gas flow (reduced flame height)". If empty, replace or refill.
	Coupling nut and regulator not fully connected.	Turning the coupling nut about one-half to three quarters additional turn until solid stop. Tighten by hand only-do not use tools.
	Obstruction of gas flow.	Clear burner tubes. Check for bent or kinked hose.
	Disengagement of burner to valve.	Reengage burner and valve.
	Spider webs or insect nest in venturi.	Clean venturi.
	Burner ports clogged or blocked.	Clean burner ports.
Sudden drop in gas flow or reduced flame height	Out of gas.	Check for gas in the LP cylinder
	Excess flow safety device may have been activated.	Turn off knobs, wait 30 seconds and light grill. If flames are still too low Reset the excessive flow safety device by turning off knobs and LP cylinder valve. Disconnect regulator. Turn burner control knobs to HIGH. Wait 1 minute. Turn burner control knobs off. Reconnect regulator and leak check connections. Turn LP cylinder valve on slowly, wait 30 seconds and then light grill.
Irregular flame pattern, flame does not run the full length of burner.	Burner ports are clogged or blocked.	Clean burner ports.

Resolución de Problemas

Problema	Causa Posible	Prevención/Solución
El quemador no se enciende utilizando el dispositivo de encendido	Cables/o electrodos están cubiertos con restos de alimentos.	Limpie el cable/o electrodo frotando.
	Los electrodos y los quemadores están mojados.	Séquelos con un paño.
	Electrodo agrietado o roto; chispas en las grietas.	Sustituya el electrodo.
	Cable suelto o desconectado.	Vuelva a conectar el cable o sustituya el conjunto electrodo/cable.
	El cable tiene un cortocircuito (chispeo) entre el dispositivo de encendido y el electrodo.	Sustituya el conjunto cable del dispositivo del encendido/electrodo.
	Dispositivo de encendido defectuoso.	Sustituya el dispositivo de encendido
El quemador no se enciende con una cerilla	No hay flujo de gas.	Compruebe si el depósito LP está vacío. Si el depósito LP no está vacío consulte la sección "Caída repentina del flujo de gas (tamaño de llama insuficiente)". Si está vacío, sustitúyalo o vuelva a llenarlo.
	Tuerca de acoplamiento no están conectados por completo.	Gire la tuerca de acoplamiento entre media vuelta y tres cuartos de vuelta hasta que haga tope con firmeza. Apriete únicamente a mano, sin utilizar ninguna herramienta.
	Obstrucción del flujo de gas.	Quite los tubos del quemador. Compruebe si la manguera está doblada o enroscada.
	Desacoplamiento del quemador a la válvula.	Vuelva a conectar el quemador y la válvula.
	Telarañas o nidos de insectos en el venturi.	Limpie el tubo de venturi.
	Bocas del quemador atascadas u obstruidas.	Limpie las bocas del quemador.
Caída repentina del flujo de gas o altura de la llama insuficiente	Sin gas.	Compruebe si hay gas en el depósito LP.
	Puede que se haya activado el dispositivo de seguridad de exceso de flujo.	Gire los botones a la posición off, espere 30 segundos y encienda la parrilla. Si las llamas continúan siendo demasiado bajas reinicie el dispositivo de seguridad de flujo excesivo girando los botones a la posición off y la válvula del depósito LP. Desconecte el regulador. Gire los botones de control del quemador a la posición HIGH. Espere 1 minuto. Gire los botones de control del quemador a la posición off. Vuelva a conectar las conexiones del regulador y del dispositivo de comprobación de fugas. Abra lentamente la válvula del depósito LP, espere 30 segundos y, a continuación, encienda la parrilla.
Falta de uniformidad en la llama, la llama no cubre toda la longitud del quemador.	Las bocas del quemador están atascadas u obstruidas.	Limpie las bocas del quemador.

**Contact 1-800-762-1142 for assistance.
Do not return to place of purchase.**



Troubleshooting (con't)

<u>Problem</u>	<u>Possible Cause</u>	<u>Prevention/Cure</u>
Flame is yellow or orange.	New burner may have residual manufacturing oils.	Burn grill for 15 minutes with the lid closed
	Spider webs or insect nest in venturi	Clean venturi.
	Food residue, grease or seasoning salt on burner.	Clean burner.
	Poor alignment of valve to burner venturi.	Assure burner venturi is properly engaged with valve
Flame blow out	High or gusting winds	Turn front of grill to face wind or increase flame height to HIGH setting
	Low on LP Gas	Replace or refill LP cylinder
	Excess flow valve tripped	Refer to "Sudden drop in gas flow"
Flare-up	Grease buildup.	Clean grill.
	Excess fat in meat.	Trim fat from meat before grilling.
	Excessive cooking temperature.	Adjust (lower) temperature accordingly.
Persistent grease fire.	Grease trapped by food buildup around burner system	Turn knobs to OFF. Turn gas off at LP cylinder. Leave lid in closed position and let fire burn out. After grill cools, remove and clean all parts.
Flashback (fire in burner tube(s))	Burner and/or burner tubes are blocked	Clean burner and/or burner tubes
Inside of lid is peeling-like paint peeling	The lid is stainless steel, not paint.	Baked on grease buildup has turned to carbon and is flaking off. Clean thoroughly.

Resolución de Problemas (Continuación)

Problema	Causa Posible	Prevención/Solución
La llama es de color amarillo o naranja.	Puede que el nuevo quemador tenga aceites residuales del proceso de fabricación.	Queme la parrilla durante 15 minutos con la tapa cerrada.
	Telarañas o nidos de insectos en el venturi	Limpie el venturi.
	Restos de alimentos, grasa o sal para condimentar en el quemador.	Limpie el quemador.
	Alineación incorrecta entre la válvula y el quemador de venturi.	Asegúrese de que el quemador venturi está conectado adecuadamente a la válvula
La llama se apaga	Vientos fuertes o racheados	Gire la parte delantera de la parrilla para proteger del viento o aumentar la altura de la llama
	Nivel de gas del PL bajo	
	Válvula de exceso de flujo obstruida	
Fogonazo	Formaciones de grasa.	Limpie la parrilla.
	Carne con exceso de grasa.	Retire la grasa de la carne antes de ponerla en la parrilla.
	Se está utilizando una temperatura excesiva para cocinar.	Ajuste (baje) la temperatura según corresponda.
La grasa provoca un fuego persistente	Grasa atascada por la acumulación de comida alrededor del sistema de quemadores	Gire los botones a la posición OFF. Cierre el gas del depósito LP. Deje la tapa cerrada y deje que el fuego se consuma. Una vez se haya enfriado la parrilla, quite y limpie todas las piezas.
Centelleos (hay fuego en el(los) tubo(s) del quemador)	El quemador y/o juegos de quemadores están bloqueados.	Limpie el quemador y/o los tubos del quemador
El interior de la tapa se está pelando; igual que cuando se pela la pintura.	La tapa está recubierta de porcelana, no pintada.	La acumulación de grasa se ha convertido en carbón y se está desmenuzando. Limpiéla a conciencia.

**Contact 1-800-762-1142 for assistance.
Do not return to place of purchase.**



1 YEAR LIMITED WARRANTY

Blue Rhino Global Sourcing, LLC (“Vendor”) warrants to the original retail purchaser of this grill, and to no other person, that if this grill is assembled and operated in accordance with the printed instructions accompanying it, then for a period of ten (10) years from the date of purchase for all stainless steel and cast aluminum parts and one (1) year from the date of purchase for all other parts, all parts in such grill shall be free from defects in material and workmanship. Vendor may require reasonable proof of your date of purchase from an authorized retailer or distributor. Therefore, you should retain your sales slip or invoice. This Limited Warranty shall be limited to the repair or replacement of parts, which prove defective under normal use and service and which Vendor shall determine in its reasonable discretion upon examination to be defective. Before returning any parts, you should contact Vendor’s Customer Service Department using the contact information listed below. If Vendor confirms, after examination, a defect covered by this Limited Warranty in any returned part, and if Vendor approves the claim, Vendor will replace such defective part without charge. If you return defective parts, transportation charges must be prepaid by you. Vendor will return replacement parts to the original retail purchaser, freight or postage prepaid.

This Limited Warranty does not cover any failures or operating difficulties due to accident, abuse, misuse, alteration, misapplication, improper installation or improper maintenance or service by you or any third party, or failure to perform normal and routine maintenance on the grill, as set out in this owner’s manual. In addition, the Limited Warranty does not cover damage to the finish, such as scratches, dents, discoloration, rust or other weather damage, after purchase.

This Limited Warranty is in lieu of all other express warranties. Vendor disclaims all warranties for products that are purchased from sellers other than authorized retailers or distributors. AFTER THE PERIOD OF THE TEN (10) YEAR EXPRESS WARRANTY APPLICABLE TO STAINLESS STEEL AND CAST ALUMINUM PARTS, VENDOR DISCLAIMS ANY AND ALL IMPLIED WARRANTIES, INCLUDING WITHOUT LIMITATION THE IMPLIED WARRANTIES OF MERCHANTABILITY AND FITNESS FOR A PARTICULAR PURPOSE, APPLICABLE TO SUCH PARTS. AFTER THE PERIOD OF THE ONE (1) YEAR EXPRESS WARRANTY APPLICABLE TO ALL OTHER PARTS, VENDOR DISCLAIMS ANY AND ALL IMPLIED WARRANTIES, INCLUDING WITHOUT LIMITATION THE IMPLIED WARRANTIES OF MERCHANTABILITY AND FITNESS FOR A PARTICULAR PURPOSE, APPLICABLE TO SUCH PARTS. FURTHER, VENDOR SHALL HAVE NO LIABILITY WHATSOEVER TO PURCHASER OR ANY THIRD PARTY FOR ANY SPECIAL, INDIRECT, PUNITIVE, INCIDENTAL, OR CONSEQUENTIAL DAMAGES. Vendor assumes no responsibility for any defects caused by third parties. This Limited Warranty gives the purchaser specific legal rights; a purchaser may have other rights depending upon where he or she lives. Some jurisdictions do not allow the exclusion or limitation of special, incidental or consequential damages, or limitations on how long a warranty lasts, so the above exclusion and limitations may not apply to you.

Vendor does not authorize any person or company to assume for it any other obligation or liability in connection with the sale, installation, use, removal, return, or replacement of its equipment, and no such representations are binding on Vendor.

Blue Rhino Global Sourcing, LLC
104 Cambridge Plaza Drive
Winston-Salem, North Carolina 27104 USA
(800) 762-1142
24 Hour Fax: (336) 659-6743
CustomerService@BlueRhino.com

Owner’s manual: model NSG4303 outdoor gas grill 1/14/04

GARANTIA LIMITADA DE UN AÑO

Blue Rhino Global Sourcing, LLC (“el Fabricante”) garantiza al comprador original, al detal, de este asador o de esta parrilla, y a ninguna otra persona, que si la unidad se arma y opera de acuerdo con las instrucciones impresas que la acompañan, y por un período de diez años (10) a partir de la fecha de compra para todas las piezas de acero inoxidable y aluminio fundido, y de un (1) año para todas las demás piezas, todas las partes de dicha unidad estarán libres de defectos en material y mano de obra. El Fabricante podrá requerir prueba razonable de la fecha de compra, a ser emitida por vendedor al detal o representante autorizados. Por lo tanto, usted debe conservar el recibo de venta o la factura. Esta Garantía Limitada estará limitada a la reparación o reemplazo de las piezas que resulten defectuosas en condiciones de servicio y uso normal y las que un examen indique, a satisfacción razonable del Fabricante, que están defectuosas. Antes de devolver cualquier pieza, comuníquese con el Departamento de Servicio al Cliente (Customer Service Department) del Fabricante, usando la información de contacto que se lista más adelante. Si el Fabricante, después de examinar la pieza devuelta, confirma que existe un defecto cubierto por esta Garantía Limitada y aprueba el reclamo, el Fabricante reemplazará tales partes sin costo alguno. Si usted devuelve las partes defectuosas, los costos de transporte deberán ser prepagados por usted. El Fabricante devolverá las partes, al comprador original al detal, con costo de transporte o envío prepagados.

Esta Garantía Limitada no cubre fallas o dificultades de operación debidas a accidente, abuso, mal uso, alteración, empleo en usos inapropiados, instalación defectuosa o mantenimiento o servicio inapropiado, dado por usted o por tercera persona, o falla en la realización de mantenimiento normal y rutinario de la unidad, como se prescribe en este manual del usuario. Además, la Garantía Limitada no cubre daños al terminado de la unidad, tales como rasguños, abolladuras, descoloridos, oxidaciones y otros daños causados por la intemperie, después de la compra de la unidad.

Esta Garantía Limitada reemplaza cualquier otra garantía. El Fabricante no asume ninguna responsabilidad por garantías de productos vendidos por quienes no sean distribuidores o vendedores al detal autorizados. UNA VEZ TERMINADO EL PERIODO DE DIEZ (10) AÑOS DE GARANTIA EXPRESA APLICABLE A LAS PIEZAS DE ACERO INOXIDABLE Y ALUMINIO FUNDIDO, EL FABRICANTE NO SE HACE RESPONSABLE POR NINGUNA O CUALQUIER GARANTIA IMPLICITA INCLUYENDO, SIN LIMITACIONES, LAS GARANTIAS IMPLICITAS DE COMERCIALIZACION Y ADAPTABILIDAD PARA UN PROPOSITO PARTICULAR, APLICABLE A TALES PIEZAS. UNA VEZ TERMINADO EL PERIODO DE UN (1) AÑO DE GARANTIA EXPRESA APLICABLE A TODAS LAS DEMAS PIEZAS, EL FABRICANTE NO SE HACE RESPONSABLE POR NINGUNA O CUALQUIER GARANTIA IMPLICITA INCLUYENDO, SIN LIMITACIONES, LAS GARANTIAS IMPLICITAS DE COMERCIALIZACION Y ADAPTABILIDAD PARA UN PROPOSITO PARTICULAR, APLICABLE A TALES PIEZAS. ADEMÁS, EL FABRICANTE NO ASUME NINGUNA RESPONSABILIDAD, ANTE EL COMPRADOR O ANTE CUALQUIER TERCERA PERSONA, POR DAÑOS ESPECIALES, INDIRECTOS, PUNITIVOS, INCIDENTALES O CONSECUENCIALES. El Fabricante, además, no asume responsabilidad por defectos causados por terceras personas. Esta Garantía Limitada le da al comprador derechos legales específicos y el comprador puede tener otros derechos según el lugar donde el comprador o la compradora residan. Ciertas jurisdicciones no permiten limitaciones o exclusiones en cuanto a daños especiales, incidentales o consecuenciales ni en cuanto a la duración de una garantía, de manera que la exclusión y las limitaciones descritas arriba pueden no ser aplicables a usted.

El Fabricante no autoriza a ninguna persona o compañía para asumir por el Fabricante cualquier otra obligación o responsabilidad relacionada con la venta, instalación, uso, remoción, devolución o reemplazo de este equipo y cualquier representación de esta naturaleza no obliga al Fabricante.

Blue Rhino Global Sourcing, LLC
104 Cambridge Plaza Drive
Winston-Salem, North Carolina 27104 EE.UU.
Teléfono (800) 762-1142
Fax las 24 horas: (336) 659-6743
CustomerService@BlueRhino.com

**Contact 1-800-762-1142 for assistance.
Do not return to place of purchase.**



Award-Winning Barbecue Recipes

Never-fail barbecue sauce

Ingredients:

1/4 cup	finely chopped onion
2 tablespoons	butter or margarine
1/4 cup	brown sugar, firmly packed
1 tablespoon	Worcestershire Sauce
1/4 teaspoon	hot pepper sauce
1	clove garlic, finely chopped
1 cup	catsup
1/4 cup	lemon juice
1 teaspoon	prepared mustard

Prepare:

Cook onion and garlic in margarine until tender. Add remaining ingredients and bring to a boil. Simmer uncovered 15 to 20 minutes. Refrigerate leftovers after using.

Mamma's Marinated Chicken

Ingredients:

1/4 cup	Dijon mustard
2 tablespoons	fresh lemon juice
1 1/2 teaspoons	Worcestershire Sauce
1/2 teaspoon	dried tarragon
1/4 teaspoon	freshly ground black pepper
4	boneless skinless chicken breast halves

Prepare:

Combine ingredients, mixing well. Marinate chicken for several hours. Grill uncovered, over medium heat, for 10 to 15 minutes or to taste.

Barbecued Honey Steak

Ingredients:

5 pounds	beef sirloin steak
2 tablespoons	red pepper -- crushed
1 teaspoon	black pepper
2	garlic cloves -- crushed
1 large	onion
1 cup	honey

Prepare:

Combine all ingredients and marinate steak for 7-8 hours. Remove meat from marinade and grill over very high heat. Heat leftover marinade and pour over grilled steak to serve.

Recetas Premiadas para Barbacoa

Salsa barbacoa que nunca falla

Ingredientes:

- 1/4 de taza de cebolla cortada muy fina
- 2 cucharadas soperas de mantequilla o margarina
- 1/4 de taza de azúcar moreno apretado
- 1 cucharada soperas de Salsa Worcestershire
- 1/4 de cucharada de salsa de pimiento picante
- 1 diente de ajo cortado muy fino
- 1 taza de ketchup
- 1/4 de taza de jugo de limón
- 1 cucharada de mostaza preparada

Preparación:

Cocine la cebolla y el ajo en margarina hasta que queden tiernos. Añada el resto de ingredientes y deje que vuelva a romper el hervor. Hierva a fuego lento sin tapar durante 15 ó 20 minutos.

Después de su uso, guarde lo que sobre en la nevera.

Pollo adobado como lo prepara Mamá

Ingredientes:

- 1/4 de taza de mostaza de Dijon
- 2 cucharadas soperas de jugo de limón fresco
- Una cucharada y media de Salsa Worcestershire
- Media cucharada de estragón seco
- 1/4 de cucharada de pimienta negra fresca
- 4 mitades de pechuga de pollo deshuesada y sin piel

Preparación:

Mezcle bien los ingredientes. Adobe el pollo durante varias horas.

Cocine con la parrilla sin tapar, a medio fuego, durante 10 ó 15 minutos, o a su gusto.

Bistec con Miel a la Barbacoa

Ingredientes:

- 2 ½ kg. de bistec de solomillo de ternera
- 2 cucharadas soperas de pimentón molido
- 1 cucharadita de pimienta negra
- 2 dientes de ajo molido
- 1 cebolla grande
- 1 taza de miel

Preparación:

Mezcle bien todos los ingredientes y adobe el bistec durante 7-8 horas. Quite el adobo de la carne y cocine en la parrilla a temperatura muy alta. Caliente los restos de adobo y viértalo sobre el bistec antes de servirlo.

**Contact 1-800-762-1142 for assistance.
Do not return to place of purchase.**



Spicy Grilled Trout

Ingredients:

- 1/4 cup lemon or lime juice
- 2 tablespoons melted butter
- 2 tablespoons vegetable oil
- 2 tablespoons chopped parsley
- 1 tablespoon hot sauce
- 1/2 teaspoon ground ginger
- 1/2 teaspoon salt
- 4 brook trout -- about 1 pound each

Prepare:

Combine lemon juice, margarine, oil, parsley, sesame seeds, hot sauce, ginger and salt. Mix well. Pierce skin of fish in several places. Roll fish in juice mixture to coat inside and out. Cover. Refrigerate 30 minutes to 1 hour, turning occasionally. Remove fish from marinade. Place fish on grill; brush fish with marinade while grilling. Cook over high heat for 5 minutes. Turn; brush with marinade, cook 5 minutes longer. Fish is done when it flakes easily with fork – Cook to taste.

Grilled Veggies

Ingredients:

- 3/4 cup olive oil
- 1/4 cup red wine vinegar
- 1 teaspoon fresh rosemary
- 1 teaspoon fresh thyme leaves
- 1 teaspoon fresh basil; chopped
- 1 teaspoon fresh oregano; chopped
- 1 tablespoon minced garlic
- 1/2 teaspoon salt
- 1/2 teaspoon ground black pepper
- 2 pound assorted vegetables, chopped or whole, according to taste.

Prepare

Combine all ingredients in a small bowl. Marinade vegetables with sauce, and cover and refrigerate for 2 hrs. Grill vegetables over medium heat until tender, brushing them with marinade while they cook. Cooking times will vary according to the vegetables chosen.

Trucha Asada a la Parrilla Picante

Ingredientes:

1/4 de taza de jugo de limón o de lima
2 cucharadas soperas de mantequilla derretida
2 cucharadas soperas de aceite vegetal
2 cucharadas soperas de perejil troceado
1 cucharada soperas de salsa picante
Media cucharada de jengibre del terreno
Media cucharada de sal
4 truchas de arroyo, de medio kilogramo cada una

Preparación:

Mezcle el jugo de limón, la margarina, el aceite, el perejil, las semillas de sésamo, la salsa picante, el jengibre y la sal. Mezcle bien. Corte la piel del pescado en varios sitios. Ruede el pescado en la mezcla con jugo para cubrir la parte interior y exterior. Cúbralo. Métalo en la nevera de 30 minutos a 1 hora, girando de vez en cuando. Quite el adobo del pescado. Coloque el pescado sobre la parrilla, vierta el adobo sobre el pescado mientras lo cocina. Cocine a temperatura alta durante 5 minutos. Gírelo, vierta más adobo, cocine durante 5 minutos más. El pescado está acabado cuando puede retirarse la piel fácilmente con el tenedor. Cocina hasta que quede a su gusto.

Verduras a la Parrilla

Ingredientes:

3/4 de taza de aceite de oliva
1/4 de taza de vinagre de vino rojo
1 cucharada de romero fresco
1 cucharada de hojas de tomillo fresco
1 cucharada de albahaca fresca cortada
1 cucharada de orégano fresco cortado
1 cucharada soperas de ajo molido
Media cucharada de sal
1/2 de cucharada de pimienta negra molida
1 kg. de verduras variadas, cortadas o enteras, según gustos.

Preparación:

Mezcle todos los ingredientes en un cuenco pequeño. Adobe las verduras con salsa, cúbralas y métalas en la nevera durante 2 horas. Cocine las verduras en la parrilla a fuego medio hasta que queden tiernas, vierta el adobo sobre ellas mientras las cocina. El tiempo de cocinado variará según las verduras escogidas.

**Contact 1-800-762-1142 for assistance.
Do not return to place of purchase.
Si necesita ayuda llame al 1-800-762-1142
No devuelva el artículo al lugar de compra.**

UniFlame®



**Contact 1-800-762-1142 for assistance.
Do not return to place of purchase.
Si necesita ayuda llame al 1-800-762-1142
No devuelva el artículo al lugar de compra.**

**Contact 1-800-762-1142 for assistance.
Do not return to place of purchase.
Si necesita ayuda llame al 1-800-762-1142
No devuelva el artículo al lugar de compra.**

UniFlame[®]

UniFlame[®]

Blue Rhino Global Sourcing, LLC
A wholly owned subsidiary of Blue Rhino Corporation (NASDAQ-RINO)
104 Cambridge Plaza Drive, Winston-Salem, NC 27104 USA
1.800.762.1142, www.bluerhino.com

© 2004 CPD Associates, All Rights Reserved
Made in China

Free Manuals Download Website

<http://myh66.com>

<http://usermanuals.us>

<http://www.somanuals.com>

<http://www.4manuals.cc>

<http://www.manual-lib.com>

<http://www.404manual.com>

<http://www.luxmanual.com>

<http://aubethermostatmanual.com>

Golf course search by state

<http://golfingnear.com>

Email search by domain

<http://emailbydomain.com>

Auto manuals search

<http://auto.somanuals.com>

TV manuals search

<http://tv.somanuals.com>