

**bodum**<sup>®</sup>

10957P

# BISTRO

TOASTER  
TOASTER  
GRILLE-PAIN  
BRØDRISTER  
TOSTADOR  
TOSTAPANE  
BROODROOSTER  
BRÖDROSTEN  
TORRADEIRA



O  
B  
I  
S  
T  
R  
O

Instruction for use  
**ENGLISH**

Gebrauchsanweisung  
**DEUTSCH**

Mode d'emploi  
**FRANÇAIS**

Brugsanvisning  
**DANSK**

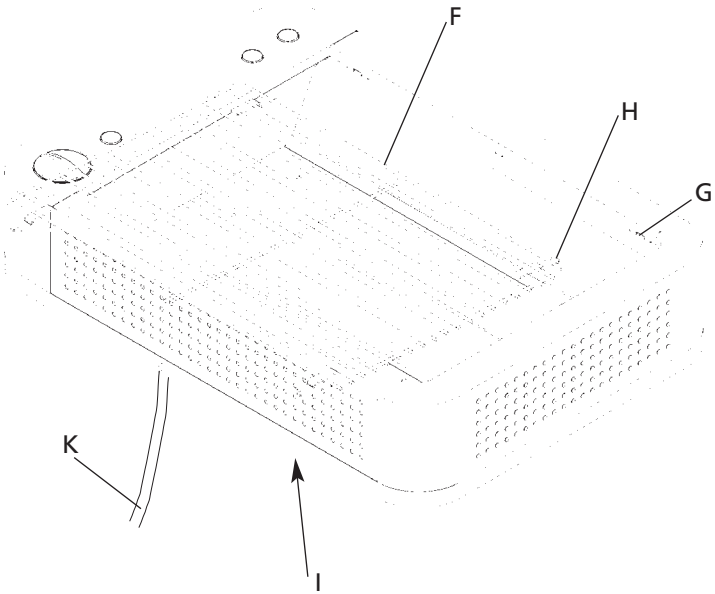
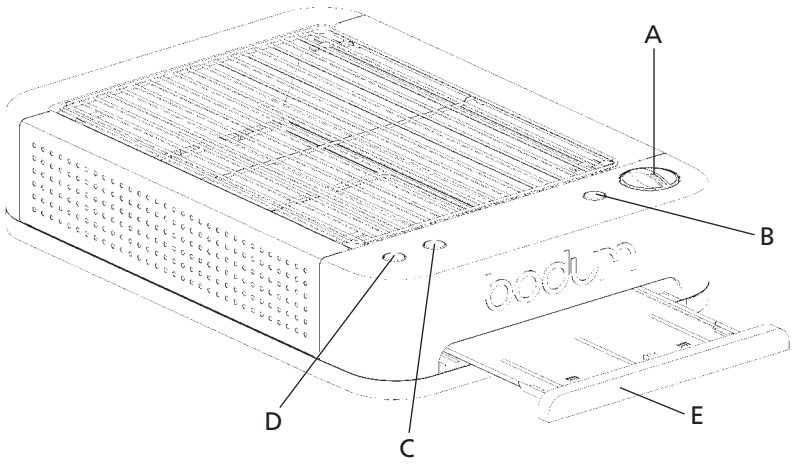
Instrucciones de uso  
**ESPAÑOL**

Istruzioni per l'uso  
**ITALIANO**

Gebruiksaanwijzing  
**NEDERLANDS**

Bruksanvisning  
**SVENSKA**

Manual de Instruções  
**PORTUGUÊS**



## Welcome to BODUM®

***Congratulations! You are now the proud owner of a BISTRO Toaster from BODUM®. Please read these instructions carefully before using it.***

## IMPORTANT SAFEGUARDS

- Please read all the instructions before using this appliance for the first time. Failure to observe them or the safety notes may expose you to risk.
- After unpacking, check the appliance for damage. If in doubt, do not use it and contact the retailer.
- Keep all packaging materials (boxes, plastic bags, etc.) out of reach of children (danger of suffocation or injury).
- This appliance is for household use only. Do not use it outdoors. Do not place on or near a gas or electric stove or in a heated oven.
- The manufacturer declines any liability for damage or injury arising from incorrect or inappropriate use. Do not use the appliance for other than intended use.
- Children, or persons with a physical, sensory or mental impairment which compromises the safe use of the appliance, should use it only with adult/able-bodied help or supervision. Do not allow children to play with the appliance.
- Never touch the appliance with damp or wet hands. Never touch the mains cord or plug with wet hands. Always unplug the appliance by holding the plug, not the cord. Do not let the cord hang over the edge of a table or counter or touch hot surfaces. Do not use any electrical appliance with a damaged cord or plug or after it has malfunctioned, or has been damaged in any way.
- Use of accessories not recommended by the appliance manufacturer may result in fire, electric shock or personal injury.
- In the event of a fault or malfunction, switch the appliance off. Do not attempt to repair it yourself. Have all repairs carried out by personnel authorised by the manufacturer. Failure to comply with the above can compromise the safety of the appliance.
- Never attempt to replace the mains cord of the appliance yourself. Such work requires special tools. To ensure the safety of the appliance, only personnel authorised by the manufacturer should carry out repairs to or replacement of the cord.
- Unplug the appliance from the power point after use and before cleaning. Never immerse the appliance in water or any other liquid. To clean it, use only a slightly dampened cloth. Remember this is an electrical appliance.

- Do not immerse the mains cord or plug in water or any other liquid. This can lead to fire, electric shock or personal injury.
- Never poke your fingers through the toast rack while the appliance is connected to the mains or switched on.
- Never toast any food with toppings or fillings that become soft or runny when heated.
- The toast rack, heating elements and metal parts become very hot in use. When using the toaster touch only the controls made of synthetic materials.
- Never cover the appliance during use or while still hot.
- Never wind the mains cord around the toaster during or after use. A cord storage facility is located on the underside of the toaster.
- Allowing flammable materials such as curtains, fabrics, wallpaper or similar to cover or come into contact with the toaster is a fire hazard.
- Do not attempt to clean the toaster of food remains while it is connected to the mains.
- Bread can catch fire: never use the toaster near flammable materials such as curtains.
- The appliance is not suitable for use with an external timer or separate remote control.
- Never use the appliance without the crumb tray in place. It is important to clean the crumb tray before each use.
- Never use the appliance without the toast rack in place. The toast rack must always be placed securely in position.
- The heating elements can easily be damaged by contact with metal objects. Danger of electric shock!
- Unplug from outlet when not in use and before cleaning. Allow to cool before putting on or taking off parts
- To disconnect, turn any control to "off," then remove plug from wall outlet.
- Oversize foods, metal foil packages, or utensils must not be inserted in a toaster as they may involve a risk of fire or electric shock.

## SAVE THESE INSTRUCTIONS FOR HOUSEHOLD USE ONLY

## DESCRIPTION OF APPLIANCE

- A Browning control dial
- B ON/OFF button
- C Defrost button
- D Reheat button
- E Slide-out crumb tray
- F Toast rack
- G Toast rack recess
- H Toast rack guide
- I Cord storage (underneath)
- K Mains cord

## INSTALLATION

- Place the appliance on a stable, flat surface that is neither hot nor near a heat source. The location must be dry. Keep the appliance and its mains cord out of reach of children.
- Ensure that the voltage indicated on the rating plate of the appliance matches that of the country you are in. Connect the appliance only to a properly earthed power point with a minimum output of 5 A (Europe) or 8 A (USA). (Use of a residual current breaker (RCB) is recommended. Your electrician can advise you.)

For safety reasons, the mains plug must be accessible while the appliance is in use. The manufacturer declines any liability for accidents caused by faulty or missing earthing of the appliance.

- Have the power point changed by a qualified electrician if it is not compatible with the plug of your appliance.
- This appliance has a polarized plug (one blade is wider than the other). To reduce the risk of electric shock, this plug is intended to fit into a polarized outlet only one way. If the plug does not fit fully into the outlet, reverse the plug. If it still does not fit, contact a qualified electrician. Do not attempt to modify the plug in any way.
- A short power-supply cord (or detachable power-supply cord) is to be provided to reduce the risk resulting from becoming entangled in or tripping over a longer cord.
- Longer (detachable power-supply cords or) extension cords are available and may be used if care is exercised in their use.
- If an extension cord is used,
  - 1) The marked electrical rating of the extension cord should be at least as great as the electrical rating of the appliance and
  - 2) The longer cord should be arranged so that it will not drape over the countertop or table top where it can be pulled on by children or tripped over unintentionally.

## BEFORE OPERATING YOUR TOASTER

- Carefully unpack the toaster & clear away all of the packaging.
- When using the toaster for the first time, let it operate for at least five minutes without bread to burn off any manufacturing residues. Ensure the room is well ventilated while doing so.

## OPERATING YOUR TOASTER

- The toast rack (H) must be latched into its recesses (G).
- Insert the plug into a power point.
- Place the bread onto the toast rack (F).
- Press the ON/OFF button (B).
- Select the desired browning setting using the browning control dial (A). (1 = light, 9 = dark).
- The toaster switches off when toasting is complete. Turn the bread over and press again the start button.
- If the first slice is too light, select a higher setting using the browning control dial (A).
- Toasting can be stopped at any time by pressing the ON/OFF button (B).

## USING THE DEFROST FEATURE

- Press the ON/OFF button (B).
- Press the Defrost button (C). The Defrost light illuminates during defrosting. The toasting time is automatically extended.
- Select the desired browning setting (A).

## USING THE REHEAT FEATURE

- Press the ON/OFF button (B).
- Press the Reheat button (D). The Reheat light illuminates during defrosting.

## USING THE CORD STORAGE

- Any loose mains cord (K) can be wound around the cord storage facility (I) located underneath the appliance.

## CARE AND CLEANING

- Always remove the plug from the power point and allow the appliance to cool before cleaning.
- To remove the toast rack (F), push it and its guides (H) further into its recesses (G) on one side, then lift the opposite side clear. You can now clean the rack with a soft, damp cloth or soapy water. Dry the rack with a soft cloth.
- The crumb tray (E) must be emptied regularly, as too many crumbs constitute a fire hazard. Apply light pressure to the centre of the crumb tray cover and it will automatically open. It can now be slid out, emptied and cleaned with a soft, damp cloth and dried with a soft, dry cloth.
- Wipe the outside of the toaster with a soft, slightly dampened cloth. Dry it with a soft, dry cloth.
- Do not use chemicals, wire wool or abrasives when cleaning the outside of the toaster.
- Never immerse the toaster in water or any other liquid.
- Clean the interior of the appliance by removing any crumbs. Do not use sharp or pointed utensils when doing so. This could damage the heating elements.
- To replace the toast rack (F), push it and its guides (H) into its recesses (G) on one side, then press the opposite side downwards so that it engages.
- Slide the crumb tray (E) back into the Toaster. Apply light pressure to the centre of the crumb tray cover to secure it in place.
- Any other servicing should be performed by an authorized service representative.

## TECHNICAL DATA

Rated voltage EURO	220-240 V~ 50/60 Hz
Rated voltage USA	120 V~ 60 Hz
Rated output EURO	650-750 W
Rated output USA	700 W
Cord length	approx. 100 cm /39.4 inch
Approvals	GS, CE, ETL, CETL

## SERVICE AND GUARANTEE CONDITIONS

All BODUM® products are made of high-quality, durable materials. However, should parts require replacement, please contact your BODUM® retailer, a BODUM® store or the BODUM® representative in your country, or visit [www.bodum.com](http://www.bodum.com)

**Guarantee.** BODUM® guarantees the BISTRO Toaster for two years from date of purchase against material defects or malfunctions which can be traced back to defects in manufacturing or design.

Repair is free of charge provided all guarantee requirements are fulfilled. Refunds are not available.

**Guarantee conditions.** The guarantee certificate must be fully completed by the retailer at the time of purchase.

BODUM® makes no guarantee for damage which can be attributed to other than intended use, incorrect handling, normal wear and tear, defective or incorrect care or service work, incorrect operation or interventions by unauthorised persons.



Bring the old unit to an authorized waste disposal agency. (WEEE directive)



## Willkommen bei BODUM®

**Herzlichen Glückwunsch! Sie sind nun stolzer Besitzer eines BISTRO ToasterS von BODUM®. Lesen Sie diese Anleitung sorgfältig durch, bevor Sie den Toaster verwenden.**

## WICHTIGE SICHERHEITSHINWEISE

- Bitte lesen Sie diese Anleitung vollständig, bevor Sie das Gerät das erste Mal verwenden. Die Nichtbeachtung der Anleitung und von Sicherheitshinweisen kann zu Gefahrensituationen führen.
- Prüfen Sie nach dem Auspacken, ob das Gerät beschädigt ist. Verwenden Sie es im Zweifelsfall nicht und setzen Sie sich mit Ihrem Händler in Verbindung.
- Halten Sie alle Verpackungsmaterialien (Kartons, Kunststoffbeutel usw.) ausserhalb der Reichweite von Kindern (Erstickungs- oder Verletzungsgefahr).
- Dieses Gerät ist nur für den Gebrauch im Haushalt gedacht. Verwenden Sie es nicht im Freien. Stellen Sie das Gerät nicht auf oder in die Nähe von Gas- oder Elektroherden oder in einen heissen Ofen.
- Der Hersteller haftet nicht für Schäden oder Verletzungen, die aufgrund falscher oder unsachgemässer Benutzung entstanden sind. Verwenden Sie das Gerät ausschliesslich für den vorgesehenen Zweck.
- Kinder oder Personen mit körperlichen, sensorischen oder geistigen Behinderungen, die sich auf eine sichere Bedienung auswirken, dürfen dieses Gerät nur mit Unterstützung oder Überwachung durch eine Aufsichtsperson bedienen. Lassen Sie Kinder nicht mit dem Gerät spielen.
- Berühren Sie das Gerät nie mit feuchten oder nassen Händen. Berühren Sie nie das Netzkabel oder den Netzstecker mit nassen Händen. Ziehen Sie beim Ausstecken des Kabels immer am Stecker und nie am Kabel. Lassen Sie das Kabel nicht von Tisch oder Arbeitsfläche herunterhängen und achten Sie darauf, dass es keine heissen Oberflächen berührt. Nehmen Sie kein elektrisches Gerät in Betrieb, wenn das Netzkabel oder der Stecker beschädigt sind, nachdem Fehlfunktionen aufgetreten sind oder wenn das Gerät auf irgendeine Art beschädigt wurde.
- Der Einsatz von Zubehörteilen, die nicht vom Hersteller des Geräts empfohlen sind, kann zu Bränden, elektrischen Schlägen oder Personenschäden führen.
- Falls ein Fehler oder eine Fehlfunktion auftritt, schalten Sie das Gerät aus. Versuchen Sie nicht, es selbst zu reparieren. Lassen Sie alle Reparaturen am Gerät von einer durch den Hersteller autorisierten Kundendienstwerkstatt durchführen.

Die Nichtbeachtung der oben genannten Sicherheitshinweise kann die Sicherheit des Geräts beeinträchtigen.

- Versuchen Sie nie, das Netzkabel des Geräts selber auszutauschen. Hierfür sind spezielle Werkzeuge erforderlich. Um die Sicherheit des Geräts zu gewährleisten, dürfen Reparaturen am Kabel und der Einbau eines neuen Kabels ausschliesslich von einer durch den Hersteller autorisierten Kundendienstwerkstatt erfolgen.
- Stecken Sie das Gerät nach Verwendung und vor dem Reinigen aus. Tauchen Sie das Gerät nie in Wasser: Reinigen Sie das Gerät ausschliesslich mit einem feuchten Tuch. Denken Sie immer daran, dass es sich um ein Elektrogerät handelt.
- Tauchen Sie Kabel und Stecker nicht in Wasser oder eine andere Flüssigkeit. Dies kann zu Bränden, elektrischen Schlägen oder Personenschäden führen.
- Greifen Sie niemals zwischen den Grillrost in den Toaster, solange das Gerät eingesteckt bzw. eingeschaltet ist.
- Toasten Sie keine Nahrungsmittel mit Überzügen oder Füllungen, die beim Erwärmen weich oder flüssig werden.
- Der Grillrost, die Heizstäbe und die metallischen Teile werden bei Betrieb sehr heiss. Berühren Sie daher bei Betrieb des Toasters nur die Bedienelemente aus Kunststoff.
- Decken Sie das Gerät niemals während des Betriebs oder wenn es noch heiss ist ab.
- Wickeln Sie während des Betriebs und auch danach nie das Netzkabel um den Toaster. Die Netzkabelhalterung befindet sich an der Unterseite des Toasters.
- Es kann Feuer ausbrechen, wenn der Toaster während der Benutzung mit entzündlichen Materialien wie Vorhängen, Textilien, Tapeten und ähnlichem bedeckt wird oder diese berührt.
- Versuchen Sie nicht Esswaren aus dem Toaster zu entfernen, solange dieser eingesteckt ist.
- Brot kann sich entzünden: Deshalb sollte der Toaster nie in der Nähe von brennbaren Materialien wie zum Beispiel Vorhängen benutzt werden.
- Das Gerät ist nicht für den Betrieb mit einer externen Zeitschaltuhr oder separaten Fernbedienungen geeignet.
- Benutzen Sie das Gerät niemals ohne Krümelfach. Es ist wichtig, dass Sie das Krümelfach vor dem Gebrauch säubern.
- Das Gerät darf niemals ohne Grillrost benutzt werden. Der Grillrost muss stets fest in seiner Position sitzen.
- Die Heizstäbe dürfen nicht mit metallischen Gegenständen in Berührung kommen, da diese schnell beschädigt werden können. Es besteht die Gefahr eines Elektroschocks!

## BEWAHREN SIE DIESE GEBRAUCHSANWEISUNG AUF

# NUR ZUR VERWENDUNG IM HAUSHALT GEEIGNET

## AUFBAU DES TOASTERS

- A Bräunungseinstellung
- B ON/OFF Taste
- C Auftautaste
- D Wiederaufheiztaste
- E Herausnehmbares Krümelfach
- F Grillrost
- G Halterung Grillrost
- H Führung Grillrost
- I Kabelhalterung
- K Netzkabel

## INSTALLATION

- Stellen Sie das Gerät auf eine stabile ebene Fläche, die weder heiss wird noch sich in der Nähe einer Hitzequelle befindet. Die Standfläche muss trocken sein. Halten Sie Gerät und Netzkabel ausser Reichweite von Kindern.
- Achten Sie darauf, dass die auf dem Typenschild des Gerätes angegebene Spannung der Netzspannung in Ihrem Land entspricht. Schliessen Sie das Gerät nur an eine ordnungsgemäss geerdete Schutzkontaktsteckdose mit einer Belastbarkeit von mindestens 5 A (Europa) bzw. 8 A (USA) an.

(Verwenden Sie einen Fehlerstrom-Schutzschalter.

(FI-Schalter). Ihr Elektriker kann Sie hierzu beraten.)

Der Netzstecker muss aus Sicherheitsgründen zugänglich sein, während Sie das Gerät verwenden. Der Hersteller haftet nicht für Unfälle, die durch fehlerhafte oder fehlende Erdung des Geräts verursacht werden.

- Falls sich die Netzsteckdose nicht für den Stecker Ihres Geräts eignet, lassen Sie die Steckdose von einem lizenzierten Elektriker austauschen.

## VOR GEBRAUCH DES TOASTERS

- Packen Sie den Toaster vorsichtig aus und entfernen Sie das gesamte Verpackungsmaterial.
- Betreiben Sie den Toaster vor der ersten Verwendung mindestens fünf Minuten lang ohne Brot, damit sich die zunächst entstehenden unangenehmen Gerüche verflüchtigen können. Achten Sie darauf, dass der Raum dabei gut belüftet ist.

## SO VERWENDEN SIE DEN TOASTER

- Der Grillrost (H) muss in der Halterung (G) eingerastet sein.
- Stecken Sie den Netzstecker in eine Steckdose.
- Legen Sie das Brot auf den Grillrost (F).
- Drücken Sie die ON/OFF Taste (B).
- Stellen Sie mit der Bräunungseinstellung (A) die gewünschte Bräunung ein. (1 = hell, 9 = dunkel).
- Sobald der Toastvorgang beendet ist, schaltet sich der Toaster aus. Drehen Sie das Brot und drücken Sie nochmals Start.
- Sind die ersten Scheiben nicht stark genug gebräunt, wählen Sie mit der Bräunungseinstellung (A) eine höhere Einstellung.
- Achten Sie stets auf das Brot, so dass Sie ein Verbrennen verhindern können.
- Wenn Sie das Toasten unterbrechen möchten, können Sie dies jederzeit mit der ON/OFF Taste (B) tun.

## AUFTAUTASTE VERWENDEN

- Drücken Sie die ON/OFF Taste (B).
- Wählen Sie die Auftautaste (C). Während des Auftaubetriebs leuchtet die entsprechende Kontrolllampe.
- Wählen Sie die Bräunungseinstellung (A).

## WIEDERAUFHEIZTASTE VERWENDEN

- Drücken Sie die ON/OFF Taste (B).
- Wählen Sie die Wiederaufheiztaste (D). Während des Wiederaufheizens leuchtet die entsprechende Kontrolllampe.

## KABELHALTERUNG VERWENDEN

- Überschüssiges Netzkabel (K) kann um die Kabelhalterung (I) im Gerätefuß aufgewickelt werden.

## WARTUNG UND PFLEGE

- Ziehen Sie vor der Reinigung immer den Stecker aus der Netzsteckdose und lassen Sie das Gerät abkühlen.
- Zum Entfernen des Grillrosts (F), schieben Sie ihn, zusammen mit dessen Führung (H), weiter in die Halterung (G) hinein und heben Sie ihn auf der gegenüberliegenden Seite nach oben. Sie können nun den Grillrost mit einem weichen, feuchten Tuch oder Seifenwasser reinigen. Trocknen Sie den Grillrost mit einem weichen, trockenen Tuch.
- Das Krümelfach (E) muss regelmässig geleert werden, da zu viele Krümel ein Brandrisiko darstellen. Drücken Sie in der Mitte der Krümelfachabdeckung und das Fach geht automatisch auf. Nun können Sie es herausziehen, leeren und mit einem weichen, feuchten Tuch reinigen und einem weichen, trockenen Tuch trocknen.
- Wischen Sie die Aussenseiten des Toasters mit einem weichen, feuchten Tuch ab und trocknen Sie das Gerät mit einem weichen, trockenen Tuch.
- Verwenden Sie für die Reinigung der Aussenseite des Toasters keine Chemikalien, Stahlwolle oder Scheuermittel.
- Tauchen Sie Ihren Toaster nicht in Wasser.
- Reinigen Sie die Innenseite des Gerätes, indem Sie die Krümel entfernen. Verwenden Sie für die Reinigung des Geräteinneren keine scharfen oder spitzen Gegenstände. Dies kann die Heizelemente beschädigen.
- Zum Einführen des Grillrosts (F), schieben Sie ihn, zusammen mit dessen Führung (H), in die Halterung (G) hinein und drücken Sie die gegenüberliegende Seite nach unten, sodass er einrastet.
- Schieben Sie das Krümelfach (E) zurück in den Toaster. Mit leichtem Druck auf die Mitte der Abdeckung rastet es ein.

## TECHNISCHE DATEN

Nennspannung EURO	220-240 V~ 50/60 Hz
Nennspannung USA	120 V~ 60 Hz
Nennleistung EURO	650-750 Watt
Nennleistung USA	700 Watt
Kabellänge	ca. 100 cm / 39.4 inch
Prüfzeichen	GS, CE, ETL, CETL

### Umweltfreundliche Entsorgung



Alle Elektrogeräte dürfen nicht mehr zusammen mit dem Restmüll entsorgt werden, sondern müssen getrennt erfasst werden. Die Abgabe bei kommunalen Sammelstellen durch Privatpersonen ist kostenfrei. Die Besitzer von Altgeräten sind verpflichtet, die Geräte zu den Sammelstellen zu bringen oder bei einer entsprechenden Sammlung abzugeben. Mit diesem kleinen persönlichen Aufwand tragen Sie weiterhin dazu bei, dass wertvolle Rohstoffe recycelt und Schadstoffe gezielt behandelt werden können.



Geprüfte Sicherheit



Das ausgediente Gerät zu einer autorisierten Entsorgungsstelle bringen. (WEEE Richtlinie)



V = Volt    W = Watt    Hz = Hertz    ~ = Wechselstrom

## SERVICE & GARANTIEBEDINGUNGEN

Alle BODUM® Produkte werden aus hochwertigen, langlebigen Materialien gefertigt. Müssen Teile jedoch einmal ersetzt werden, wenden Sie sich bitte an Ihren BODUM® Händler, ein BODUM® Geschäft, die BODUM® Generalvertretung in Ihrem Land oder besuchen Sie: [www.bodum.com](http://www.bodum.com)

**Garantie.** BODUM® gibt auf den «BISTRO» Toaster eine 2-jährige Garantie ab Kaufdatum für Materialfehler oder Funktionsstörungen, die auf Fehler in Herstellung oder Entwurf zurückzuführen sind. Wenn alle Garantiebedingungen erfüllt werden, ist die Reparatur kostenlos. Rückvergütungen sind nicht möglich.

**Garantiebedingungen.** Der Garantieschein ist beim Ankauf vollständig vom Verkäufer auszufüllen.

BODUM® gibt keine Garantie für Schäden, die auf nicht bestimmungsgemäße Verwendung, unrichtige Bedienung, normalen Verschleiß, mangelhafte oder unrichtige Pflege oder Wartungsarbeiten, falschen Betrieb, oder Hantieren durch nicht autorisierte Personen zurückzuführen sind.

## Bienvenue chez BODUM®

***Félicitations! Vous êtes maintenant l'heureux propriétaire d'un grille-pain BISTRO de BODUM®. Veuillez lire les instructions suivantes avec soin avant d'utiliser cet appareil.***

## IMPORTANTES CONSIGNES DE SECURITE

- Veuillez lire ce mode d'emploi intégralement avant d'utiliser l'appareil pour la première fois. Des situations dangereuses peuvent résulter du non-respect des instructions et des consignes de sécurité.
- Après avoir déballé l'appareil, assurez-vous qu'il n'est pas endommagé. Si vous avez des doutes, ne l'utilisez pas et contactez votre revendeur.
- Conservez l'ensemble des matériaux d'emballage (cartons, sacs en matière plastique, etc.) hors de portée des enfants (risque de blessure ou d'asphyxie).
- Cet appareil est destiné à être utilisé uniquement dans la maison. Ne pas l'utiliser en plein air. Ne pas poser l'appareil sur une cuisinière électrique ou à gaz ni à proximité de celle-ci, non plus que dans un four chaud.
- Le fabricant décline toute responsabilité en cas de dommages corporels ou matériels imputables à une utilisation inappropriée ou incorrecte. Utilisez l'appareil exclusivement aux fins auxquelles il a été conçu.
- Les enfants et les personnes ayant un handicap corporel, sensoriel ou mental susceptible d'influer sur la sécurité de manipulation de l'appareil ne doivent utiliser ce dernier qu'avec l'aide ou sous la surveillance d'une autre personne. Ne pas laisser les enfants jouer avec l'appareil.
- Ne pas toucher l'appareil en ayant les mains humides ou mouillées. Ne jamais toucher le cordon ni la prise d'alimentation sur le secteur avec les mains mouillées. Pour débrancher, toujours enlever la prise et ne jamais tirer sur le cordon. Ne pas laisser le cordon pendre d'une table ou d'un plan de travail et veiller à ce qu'il ne vienne pas au contact de surfaces brûlantes. Ne pas mettre un appareil électrique en service si le cordon ou la prise d'alimentation sont en mauvais état, s'il présente une anomalie de fonctionnement ou s'il a été endommagé de quelque manière.
- L'utilisation d'accessoires qui ne sont pas conseillés par le fabricant de l'appareil peut être à l'origine d'incendies, de chocs électriques ou de dommages corporels.
- Débranchez l'appareil en cas de défaut ou d'anomalie de fonctionnement. N'essayez pas de le réparer vous-même. Faites effectuer toutes les réparations dans un centre de service après-vente agréé par le fabricant. Le non-respect des consignes de sécurité mentionnées plus haut peut compromettre la sécurité de l'appareil.

- N'essayez jamais de remplacer vous-même le cordon d'alimentation de l'appareil. Des outils spéciaux sont nécessaires à cet effet. Pour garantir la sécurité de l'appareil, toutes les réparations du cordon de même que la mise en place d'un cordon neuf doivent être effectuées exclusivement dans un centre de service après-vente agréé par le fabricant.
- Débranchez l'appareil après usage et avant de le nettoyer. Ne plongez jamais l'appareil dans l'eau. Nettoyez l'appareil exclusivement à l'aide d'un chiffon humide. Ne perdez jamais de vue qu'il s'agit d'un appareil électrique.
- Ne jamais plonger le cordon et la prise d'alimentation dans l'eau ni dans un autre liquide. Risque d'incendie, de choc électrique et de dommages corporels!
- Ne jamais mettre les doigts entre les barres du gril tant que l'appareil est branché ou sous tension.
- Ne pas faire griller d'aliments ayant un enrobage ou un fourrage susceptible de se ramollir ou de se liquéfier en chauffant.
- Lorsque l'appareil fonctionne, le gril, les éléments chauffants et les parties métalliques sont brûlants. Veillez donc à ne toucher que les éléments de commande en plastique.
- Ne jamais couvrir l'appareil pendant son fonctionnement ou lorsqu'il est encore chaud.
- Ne jamais enrouler le cordon autour de l'appareil pendant ni après le fonctionnement de ce dernier. Un logement pour le cordon se trouve sur la face inférieure du grille-pain.
- Il existe un risque d'incendie si le grille-pain vient est recouvert par des matériaux inflammables tels que rideaux, textiles, papiers peints, etc. ou vient à leur contact pendant son utilisation.
- Ne jamais essayer de retirer des produits du grille-pain tant que ce dernier est branché.
- Le pain pouvant s'enflammer, il ne faut jamais utiliser le grille-pain à proximité de matériaux inflammables tels que des tentures.
- L'appareil n'est pas destiné à être utilisé avec une minuterie de commande externe ni un dispositif de télécommande séparé.
- Ne jamais utiliser l'appareil sans le tiroir ramasse-miettes. Il est important de nettoyer ce tiroir avant usage.
- Ne jamais utiliser l'appareil sans le gril. Ce dernier doit toujours tenir solidement en place.
- Il ne faut pas que les éléments chauffants viennent au contact d'objets métalliques sous peine de détérioration rapide de ceux-ci. Risque de choc électrique!
- Retirez le câble d'alimentation de la prise si l'appareil n'est pas utilisé ou avant un nettoyage. Laissez refroidir l'appareil avant d'installer ou d'enlever des pièces.
- Pour débrancher l'appareil, commutez-le sur «off» et retirez ensuite le cordon de la prise murale.
- N'insérez pas d'aliments trop gros, d'emballages en papier d'aluminium ou d'ustensiles dans ce grille-pain car ils pourraient causer un feu ou un choc électrique.



# CONSERVEZ CES INSTRUCTIONS EXCLUSIVEMENT DESTINÉ À UN USAGE MÉNAGER

## DESCRIPTION DE L'APPAREIL

- A Bouton de réglage (thermostat)
- B Touche MARCHÉ/ARRÊT
- C Touche de décongélation
- D Touche de réchauffage
- E Tiroir ramasse-miettes amovible
- F Gril
- G Support du gril
- H Élément de guidage du gril
- I Logement du cordon
- K Cordon d'alimentation

## INSTALLATION

- Placez l'appareil sur une surface plane stable qui ne soit ni chaude ni située à proximité d'une source de chaleur. La surface d'appui doit être sèche. Tenez l'appareil et le cordon d'alimentation hors de portée des enfants.
- Assurez-vous que la tension indiquée sur la plaque signalétique de l'appareil correspond à la tension du secteur dans votre pays. L'appareil doit toujours être branché sur une prise de courant correctement reliée à la terre dimensionnée pour une intensité de 5A (Europe) ou 8A (USA) au minimum. (Utilisez un disjoncteur différentiel pour la détection des fuites de courant. Demandez conseil à votre électricien.)
- Pour des raisons de sécurité, la prise d'alimentation secteur doit rester accessible pendant l'utilisation de l'appareil. Le fabricant décline toute responsabilité en cas d'accident imputable à une mise à terre défectueuse ou manquante.
- Si la prise de courant secteur ne convient pas pour la fiche de votre appareil, faites remplacer la prise par un électricien agréé.
- Cet appareil est muni d'une fiche polarisée (une broche est plus large que l'autre). Pour éviter les risques d'électrocution, cette fiche est conçue pour être connectée dans un seul sens dans une prise polarisée. Si la fiche ne peut pas être insérée à fond dans la prise tournez-la dans l'autre sens. Si ce n'est toujours pas compatible, contactez un électricien qualifié. N'essayez en aucun cas de modifier la fiche d'une façon ou d'une autre.
- Un cordon d'alimentation court (ou un cordon électrique amovible) est fourni pour empêcher de s'empêtrer ou de trébucher sur un cordon plus long.

- Des cordons de rallonge (cordons d'alimentation amovibles) sont disponibles et doivent être utilisés avec soin.
- En cas d'utilisation d'une rallonge,
  - 1) les spécifications électriques du cordon de rallonge doivent être au moins celles de l'appareil et
  - 2) cette rallonge doit être posée de manière à ne pas pendre sur le bord d'une table ou d'un comptoir d'où elle pourrait être tirée par les enfants ou faire trébucher quelqu'un.

## AVANT LA PREMIÈRE UTILISATION

- Déballiez le grille-pain avec soin et enlevez l'ensemble des matériaux d'emballage.
- Avant d'utiliser le grille-pain pour la première fois, faites-le fonctionner sans pain pendant au moins cinq minutes pour éliminer les odeurs désagréables qui se dégagent au départ. Veillez ce faisant à ce que la pièce soit bien aérée.

## UTILISATION DU GRILLE-PAIN

- Le gril (H) doit être bien emboîté dans le support (G).
- Enfoncez la fiche de l'appareil dans une prise de courant.
- Placez le pain sur le gril (F).
- Appuyez sur la touche MARCHE/ARRET (B).
- A l'aide du bouton de réglage (A), choisissez le degré de grillage voulu (1 = clair, 9 = foncé).
- Le grille-pain s'arrête dès que l'opération est terminée. Retournez le pain et appuyez de nouveau sur la touche marche.
- Si les premières tranches ne sont pas assez grillées, choisissez un degré de grillage plus élevé à l'aide du bouton (A).
- Surveillez constamment le pain afin d'éviter qu'il brûle.
- Si vous le souhaitez, vous pouvez interrompre l'opération à tout moment en appuyant sur la touche MARCHE/ARRET (B).

## UTILISATION DE LA TOUCHE DE DÉCONGÉLATION

- Appuyez sur la touche MARCHE/ARRET (B).
- Sélectionnez la touche de décongélation (C). Pendant que la décongélation est activée, le voyant témoin correspondant est éclairé.
- Sélectionnez le degré de grillage à l'aide du bouton (A).

## UTILISATION DE LA TOUCHE DE RECHAUFFAGE

- Appuyez sur la touche MARCHE/ARRET (B).
- Sélectionnez la touche de réchauffage (D). Pendant le réchauffage, le voyant témoin correspondant est éclairé.

## UTILISATION DU LOGEMENT DU CORDON

- Le cordon en excès (K) peut être enroulé autour du support (I) prévu dans le pied de l'appareil.

## ENTRETIEN ET NETTOYAGE

- Débranchez toujours l'appareil en enlevant la prise et laissez-le refroidir avant le nettoyage.
- Pour enlever le gril (F), poussez-le avec son élément de guidage (H) pour l'enfoncer davantage dans le support (G) et soulevez-le du côté opposé. Vous pouvez alors nettoyer la grille avec un chiffon doux humide ou de l'eau savonneuse. Séchez l'appareil avec un chiffon doux et sec.
- Le tiroir ramasse-miettes (E) doit être vidé régulièrement en raison du risque d'incendie lié à un excès de miettes. Appuyez au milieu du couvercle du ramasse-miettes, le tiroir s'ouvre automatiquement. Vous pouvez alors retirer ce dernier, le vider et le nettoyer avec un chiffon doux et humide et séchez avec un chiffon doux et sec.
- Essuyez l'extérieur du grille-pain avec un chiffon doux et humide puis séchez l'appareil avec un chiffon doux et sec.
- Ne pas utiliser de produits chimiques, de paille de fer ni de produits abrasifs pour nettoyer l'extérieur du grille-pain.
- Ne pas plonger le grille-pain dans l'eau.
- Nettoyez l'intérieur de l'appareil en enlevant les miettes. Afin de ne pas risquer d'endommager les éléments chauffants, ne pas utiliser d'objets pointus ou coupants pour le nettoyage de l'intérieur.
- Pour insérer le gril (F), poussez-la avec son élément de guidage (H) à l'intérieur du support (G) et pressez le côté opposé vers le bas de manière à l'emboîter.
- Insérez à nouveau le tiroir ramasse-miettes (E) dans le grille-pain. Appuyez légèrement au milieu du couvercle pour l'emboîter.
- Tout autre service doit être exécuté par un service de réparations agréé.

## CARACTERISTIQUES TECHNIQUES

Tension nominal EURO	220-240 V~ 50/60 Hz
Tension nominal USA	120 V/60 Hz
Puissance nominal EURO	650-750 Watt
Puissance nominal USA	700 Watt
Longueur de cordon	env. 100 cm/39.4 pouces
Certifications	GS, CE, CETL

## SERVICE APRÈS-VENTE & GARANTIE

Tous les produits BODUM® sont fabriqués avec des matériaux de qualité très solides. S'il fallait quand même remplacer certaines pièces, vous trouveriez tous les renseignements nécessaires auprès de votre revendeur BODUM®, d'un BODUM® SHOP, de la représentation BODUM® dans votre pays ou encore sur notre site web, à l'adresse [www.bodum.com](http://www.bodum.com)

**Garantie.** BODUM® garantit le grille-pain «BISTRO» pendant 2 ans à partir de la date d'achat contre les défauts de matériel ou les défaillances pouvant être dus à des défauts de fabrication ou de conception. La réparation est gratuite à condition que toutes les conditions de garantie soient remplies. Il ne sera effectuer aucun remboursement.

**Conditions de garantie.** Le certificat de garantie doit être dûment complété par le vendeur au moment de l'achat. Les interventions en garantie ne peuvent être assurées que par des centres BODUM® agréés.

BODUM® décline toute responsabilité en cas de dommages résultant d'une utilisation autre que celles prévues, d'une manipulation inadéquate, d'une usure normale, d'un entretien incomplet ou incorrect ou d'une intervention ou réparation réalisée par une personne non autorisée.

## Velkommen hos BODUM®

**Tillykke! Tak, fordi du har valgt at købe en BISTRO brødrister fra BODUM®. Læs denne brugsanvisning grundigt igennem, før du tager brødristeren i brug.**

### VIGTIGE SIKKERHEDSREGLER

- Læs denne brugsanvisning helt igennem, før du bruger apparatet første gang. Hvis brugsanvisningen og sikkerhedsforskrifterne ikke følges, kan det medføre farlige situationer.
- Kontrollér efter udpakning af apparatet, om det er beskadiget. Hvis du er i tvivl, må det ikke anvendes. Kontakt forhandleren.
- Hold al emballage (kasse, plastposer osv.) uden for børns rækkevidde på grund af fare for kvælning eller personskader.
- Dette apparat er kun beregnet til brug i den private husholdning. Anvend ikke apparatet udendørs. Opstil ikke apparatet på eller i nærheden af gas- eller elkomfurer eller i en varm ovn.
- Producenten hæfter ikke for tings- eller personskader, som skyldes forkert eller ikke-bestemmelsesmæssig brug. Anvend kun apparatet til det beregnede formål.
- Børn og personer med legemsmæssige, bevægelsesmæssige eller mentale funktionsnedsættelser, som har indvirkning på en sikker betjening, må kun betjene apparatet med hjælp fra eller under opsyn af en anden person. Lad ikke børn lege med apparatet.
- Berør aldrig apparatet med fugtige eller våde hænder. Berør aldrig netkablet eller netstikket med våde hænder. Træk altid i stikket, når netkablet skal trækkes ud af stikkontakten – aldrig i kablet. Lad ikke kablet hænge ned fra bordet eller arbejdsunderlaget, og sørg for at det ikke berører nogen varme overflader. Tag aldrig et elektrisk apparat i brug, hvis netkablet eller stikket er beskadiget, hvis der er fejl på apparatet, eller hvis apparatet på en eller anden måde er blevet beskadiget.
- Brug af tilbehørsdele, som ikke anbefales af producenten, kan medføre brand, elektrisk stød eller personskader.
- I tilfælde af en fejl eller fejlfunktion skal apparatet slukkes. Forsøg ikke selv at reparere apparatet. Få alle reparationer af apparatet udført af et autoriseret kundeserviceværksted gennem producenten. Hvis ovenstående sikkerhedsforskrifter ikke overholdes, kan det forringe apparatets sikkerhed.
- Forsøg aldrig selv at udskifte apparatets netkabel. Dette kræver specielt værktøj. For at garantere apparatets sikkerhed skal reparationer på kablet og montering af et nyt

kabel altid foretages af et autoriseret kundeserviceværksted gennem producenten.

- Træk netkablet ud af stikkontakten efter brug og før rengøring. Sænk aldrig apparatet ned i vand. Rengør kun apparatet med en fugtig klud. Husk altid, at der er tale om et elektrisk apparat.
- Sænk aldrig kabel og stik ned i vand eller andre væsker. Dette kan medføre brand, elektrisk stød eller personskader.
- Tag aldrig fat i grillristen i brødristeren, så længe apparatet er sluttet til en stikkontakt og/eller tændt.
- Rist ikke madvarer med overtræk eller fyld, som kan blive blød eller flydende ved opvarmning.
- Grillristen, varmeelementerne og de metalliske dele bliver meget varme under brug. Berør derfor kun betjenings-elementerne af kunststof under brug af brødristeren.
- Dæk aldrig apparatet til, mens det er i brug eller stadig er varmt.
- Vikl aldrig netkablet omkring brødristeren, hverken under brug eller efter brug. Netkabelholderen befinder sig på undersiden af brødristeren.
- Der kan opstå brand, hvis brødristeren under brugen dækkes til med antændelige materialer såsom gardiner, tekstiler, tapeter og lignende eller kommer i berøring med sådanne materialer.
- Forsøg ikke at fjerne madvarer fra brødristeren, så længe den er sluttet til en stikkontakt.
- Brød kan brænde: Derfor skal brødristeren aldrig bruges i nærheden af brændbare materialer såsom gardiner.
- Apparatet egner sig ikke til brug med en ekstern timer eller en separat fjernbetjening.
- Brug aldrig apparatet uden krummebakke. Det er vigtigt, at krummebakken tømmes regelmæssigt.
- Apparatet må aldrig bruges uden grillrist. Grillristen skal altid være fastgjort korrekt.
- Varmeelementerne må ikke komme i berøring med metalliske genstande, da disse nemt kan blive beskadiget. Der er fare for elektrisk stød!

## GEM DENNE BRUGSANVISNING

## KUN TIL HUSHOLDNINGSBRUG

## BRØDRISTERENS DELE

- A Ristningsindstilling
- B Tænd/sluk-knap
- C Optøningsknap
- D Genopvarmingsknap
- E Udtagelig krummebakke
- F Grillrist
- G Holder
- H Styretap
- I Kabelholder
- K Netkabel

## OPSTILLING

- Sæt apparatet på et stabilt, jævnt underlag, som hver bliver varmt eller befinder sig i nærheden af en varmekilde. Underlaget skal være tørt. Hold apparatet og netkablet uden for børns rækkevidde.
- Kontrollér, at den spænding, der fremgår af apparatets typeskilt, stemmer overens med netspændingen i lysnettet. Slut kun apparatet til en korrekt jordet stikkontakt med en belastningsevne på mindst 5 A (Europa) eller 8 A (USA). (Anvend et fejlstrømsrelæ. (HFI-relæ). Kontakt en elektriker, hvis du er i tvivl.)  
Netstikket skal af sikkerhedsmæssige årsager være tilgængeligt, når apparatet er i brug. Producenten hæfter ikke for uheld, som skyldes forkert eller manglende jording af apparatet.
- Hvis stikkontakten ikke passer til apparatstikket, skal du få en elektriker til at udskifte stikdåsen.

## FØR BRUG AF BRØDRISTEREN

- Pak forsigtigt brødristeren ud, og fjern al emballagen.
- Ænd brødristeren i mindst fem minutter uden brød før første ibrugtagning, så den ubehagelige lugt, der opstår, første gang apparatet tændes, kan forsvinde. Sørg for, at rummet i den forbindelse er godt ventileret.

## BRUG AF BRØDRISTEREN

- Grillristen (H) skal sidde korrekt i holderen (G).
- Sæt netstikket i en stikkontakt.
- Læg brød på grillristen (F).
- Tryk på tænd/sluk-knappen (B).
- Indstil den ønskede ristning med ristningsindstillingen (A) (1 = lyst, 9 = mørkt).
- Når ristningen er slut, slukkes brødristeren. Vend brødet, og tryk igen på tænd/sluk-knappen.
- Hvis de første skiver ikke er ristet nok, skal du vælge en højere ristningsindstilling (A).
- Hold hele tiden øje med brødet, så du undgår, at det bliver brændt.
- Hvis du vil afbryde ristningen, kan du til enhver tid gøre det med tænd/sluk-knappen (B).

## BRUG AF OPTØNINGSKNAPPEN

- Tryk på tænd/sluk-knappen (B).
- Tryk på optøningsknappen (C). Under optøningen lyser den tilhørende kontrollampe.
- Vælg ristningsindstilling (A).

## BRUG AF GENOPVARMNINGSKNAPPEN

- Tryk på tænd/sluk-knappen (B).
- Tryk på genopvarmningsknappen (D). Under optøningen lyser den tilhørende kontrollampe.

## BRUG AF KABELHOLDEREN

- Overskydende netkabel (K) kan vikles omkring kabelholderen (I) i bunden af apparatet.



## VEDLIGEHOVELSE OG PLEJE

- Træk altid stikket ud af stikkontakten før rengøring, og lad apparatet køle af.
- Grillristen (F) fjernes ved at skubbe den og styretapperne (H) længere ind i holderne (G) og derefter løfte den opad i den modsatte side. Du kan nu rengøre grillristen med en blød, fugtig klud eller med sæbevand. Tør efter med en blød, tør klud.
- Krummebakken (E) skal tømmes regelmæssigt, da mange krummer kan udgøre en brandfare. Tryk midt på krummebakkens afdækning for at åbne bakken. Du kan nu trække krummebakken ud, tømme den og gøre den ren med en blød, fugtig klud og tør efter med en blød, tør klud.
- Tør brødristerens udvendige sider af med en blød, våd klud, og tør efter med en blød, tør klud.
- Brug aldrig kemikalier, ståluld eller skuremidler til rengøring af brødristerens udvendige sider.
- Sænk ikke brødristeren ned i vand.
- Rengør apparatet indvendigt, når du fjerner krummerne. Anvend ikke skarpe eller spidse genstande til rengøring af apparatet indvendigt. Dette kan beskadige varmeelementerne.
- Grillristen (F) sættes på ved at skubbe den og styretapperne (H) ind i holderne (G) og derefter trykke den nedad i den modsatte side, så den går i indgreb.
- Skub krummebakken (E) ind i brødristeren igen. Tryk med let hånd midt på afdækningen, så krummebakken går i indgreb.

## TEKNISKE DATA

Mærkespænding EU	220-240 V~ 50/60 Hz
Mærkespænding USA	120V/60 Hz
Mærkeeffek EU	650-750 W
Mærkeeffek USA	700 W
Kabellængde	Ca. 100 cm / 39.4 inch
Godkendelser	GS, CE, CETL

## SERVICE & GARANTIBESTEMMELSER

Alle BODUM® produkter er fremstillet af holdbare højkvalitetsmaterialer. Skulle det alligevel blive nødvendigt at udskifte dele, står efterfølgende steder gerne til rådighed med nærmere oplysninger: Deres BODUM® forhandler - BODUM® SHOP - BODUM® agenturer i de enkelte lande, eller vores Homepage under adressen: [www.bodum.com](http://www.bodum.com)

**Garanti.** BODUM® yder 2 års garanti på «BISTRO» brødrister, begyndende med købsdatoen, for materialemangel og funktionsfejl, som kan henføres til produktions- eller konstruktionsfejl.

Reparation af apparatet er gratis, såfremt alle betingelserne for garantiydelsen er opfyldt.

**Betingelser for garantiydelse.** Garantibeviset skal udfyldes komplet af forhandleren på købstidspunktet.

Garantiydelser må kun udføres af værksteder, der er autoriseret dertil af BODUM®.

BODUM® yder ingen garanti for skader, der kan henføres til utilsigtet anvendelse, ukyndig håndtering, normal slitage, undladt eller forkert pleje og vedligeholdelse, forkert betjening og indgreb i apparatet af ikke-autoriserede personer.

## Bienvenido a BODUM®

*¡Felicitaciones! A partir de ahora, usted es ella feliz propietariola de un tostador BISTRO de BODUM®. Le rogamos que lea atentamente estas instrucciones antes de usar el tostador.*

## MEDIDAS IMPORTANTES DE SEGURIDAD

- Lea atentamente todas estas instrucciones antes de usar el aparato por primera vez. El uso del aparato puede ser peligroso si no se observan las instrucciones de uso y las medidas de seguridad.
- Controle el aparato tras extraerlo del embalaje para comprobar que no presenta daños. En caso de duda, no lo use y contacte con la tienda distribuidora.
- Conserve el material de embalaje (cartón, bolsas y plástico) fuera del alcance de los niños (peligro de asfixia o lesiones).
- Este aparato ha sido concebido para ser usado exclusivamente en el hogar. No lo utilice nunca al aire libre. No lo coloque sobre o cerca de quemadores de gas o de placas eléctricas ni en un horno caliente.
- El fabricante rechaza cualquier responsabilidad por daños o lesiones debidos al uso incorrecto o inconsciente del aparato. Utilice el aparato sólo y exclusivamente para el fin previsto.
- Niños o personas con una discapacidad física, sensorial o mental que pueda afectar al manejo seguro de aparato sólo deben utilizarlo bajo la atenta vigilancia o con la ayuda de una persona responsable. No permita que los niños jueguen con el aparato.
- No toque nunca el aparato con las manos húmedas o mojadas. No toque nunca el cable de alimentación o el enchufe con las manos mojadas. Desenchufe el aparato retirando el enchufe del tomacorriente y no tirando del cable. No deje el cable de alimentación colgando del borde de la mesa o de la encimera y asegúrese de que el cable no entre en contacto con superficies calientes. No utilice ningún aparato eléctrico si el cable o el enchufe están dañados, si no funciona correctamente o si presenta cualquier otra avería.
- El uso de accesorios no recomendados por el fabricante del aparato puede causar incendios, electrocución o lesiones personales.
- Si el aparato está dañado o no funciona correctamente, desconéctelo. No intente repararlo usted mismo/a. Todas las reparaciones deben ser realizadas exclusivamente por un centro de servicio de postventa autorizado por el fabricante. La inobservancia de estas medidas de seguridad puede comprometer la seguridad del aparato.

- Nunca intente cambiar usted mismo/a el cable de alimentación del aparato. Para ello se necesitan herramientas especiales. Para garantizar la seguridad del aparato, cualquier reparación o reemplazo del cable por uno nuevo deben ser realizados exclusivamente por un centro de servicio de postventa autorizado por el fabricante.
- Desenchufe siempre el aparato después del uso y antes de proceder a la limpieza. No sumerja nunca el aparato en agua. Para la limpieza, utilice únicamente un paño húmedo. Recuerde siempre que es un aparato eléctrico.
- No sumerja el cable ni el enchufe en agua u otros líquidos. Esto puede provocar un incendio, electrocución o lesiones personales.
- No toque nunca la rejilla de tostado mientras el aparato está enchufado o conectado.
- No tueste alimentos con baños o rellenos que puedan ablandarse o fundirse por efecto del calor.
- La rejilla de tostado, los elementos calefactores y las piezas metálicas se calientan mucho durante el funcionamiento. Por ello, durante el funcionamiento del tostador, sólo se deben tocar los elementos de control de material plástico.
- Nunca enrolle el cable de alimentación alrededor del aparato durante o después del funcionamiento. El soporte del cable se encuentra en la parte inferior del tostador.
- Peligro de incendio si durante el funcionamiento el tostador se cubre o entra en contacto con materiales inflamables como cortinas, telas, papeles pintados o similares.
- No intente extraer alimentos del tostador mientras el aparato está enchufado.
- El pan puede arder, por esta razón el tostador nunca debe usarse cerca de materiales inflamables como, por ejemplo, cortinas.
- Este aparato no es apto para el uso con un temporizador externo o con un mando a distancia.
- No use nunca el aparato sin la bandeja recogemigas. Es importante que limpie la bandeja antes de usar el tostador.
- El aparato nunca se debe utilizar sin la rejilla de tostado. Esta siempre debe estar bien fijada en la posición correcta.
- Los elementos calefactores no se deben tocar con objetos metálicos porque pueden dañarse rápidamente. ¡Peligro de electrocución!
- Desenchufe de la toma cuando no use el aparato o antes de limpiarlo. Espere hasta que se enfríe antes de montar o desmontar piezas.
- Para desconectar el aparato, gire los controles «off» y retire después el enchufe de la toma.
- No inserte en la tostadora alimentos grandes, embalajes con film de metal o utensilios, porque esto puede conllevar un riesgo de incendio o electrocución.

# CONSERVE ESTAS INSTRUCCIONES PARA USO EXCLUSIVAMENTE DOMÉSTICO

## COMPONENTES DEL TOSTADOR

- A Selector del grado de tostado
- B Interruptor de encendido y apagado (ON/OFF)
- C Botón de descongelación
- D Botón de recalentamiento
- E Bandeja recogemigas extraíble
- F Rejilla de tostado
- G Fijación de la rejilla de tostado
- H Guía de la rejilla
- I Soporte del cable
- K Cable de alimentación

## INSTALACIÓN

- Coloque el aparato sobre una superficie horizontal, plana y estable, que no se calienta y no se encuentra cerca de una fuente de calor. La superficie de apoyo debe estar seca. Conserve el aparato y el cable de alimentación fuera del alcance de los niños.
- Compruebe que la tensión indicada en la placa de características del aparato se corresponde con la tensión de su país. Conecte el aparato únicamente a un tomacorriente protegido y conectado a tierra, con una capacidad de carga mínima de 5 A (Europa) o 8 A (EE.UU.).

(Utilice un interruptor de corriente de defecto (interruptor FI). Su electricista le asesorará al respecto.)

Por razones de seguridad, el enchufe debe estar siempre accesible durante el uso del aparato. El fabricante declina cualquier responsabilidad por accidentes debidos a una puesta a tierra defectuosa del aparato o por la falta de puesta a tierra.

- Si el tomacorriente no es apto para el enchufe del aparato, deberá hacerlo reemplazar por un electricista licenciado.
- Este aparato tiene un enchufe polarizado (una clavija es más ancha que la otra). Para reducir el riesgo de electrocución, el enchufe sólo se puede conectar de una sola forma a una toma polarizada. Si el enchufe no entra completamente en la toma, dé la vuelta al enchufe. Si a pesar de ello no entra, contacte a un electricista cualificado. No intente modificar el enchufe de ninguna manera.

- Se debe utilizar un cable corto (o cable desmontable) para reducir el riesgo de que el cable se enriede o cualquier persona pueda tropezar con un cable demasiado largo.
- Hay disponibles cables más largos (cables desmontables o cables de extensión que pueden usarse con el cuidado debido.
- Si se usa un cable de extensión,
  - 1) el voltaje marcado en el cable de extensión debe ser por lo menos tan grande como el voltaje del aparato y
  - 2) el cable largo se debe disponer de manera que no quede colgando de la mesa o la encimera y que niños no puedan tirar de él o que nadie pueda tropezarse con el cable.

## ANTES DEL PRIMER USO

- Extraiga cuidadosamente el tostador de la caja y retire todo el material de embalaje.
- Antes del primer uso, deje funcionar el tostador sin pan al menos durante cinco minutos para eliminar los olores desagradables del aparato nuevo. Preste atención a una buena ventilación del ambiente.

## USO DEL TOSTADOR

- La rejilla de tostado (H) debe estar engatillada en la fijación (G)
- Conecte el enchufe al tomacorriente.
- Coloque el pan sobre la rejilla (F).
- Pulse el interruptor de encendido/apagado (B).
- Ajuste el grado de tostado (A) en el valor deseado (1 = claro, 9 = oscuro).
- Apenas finaliza el proceso de tostado, el aparato se para automáticamente. Dé la vuelta al pan y pulse el interruptor de encendido/apagado.
- Si las primeras rebanadas no están suficientemente tostadas, ajuste un valor más alto con el selector del grado de tostado (A).
- Vigile siempre el pan para evitar que se queme.
- Si desea interrumpir el proceso de tostado, puede hacerlo en cualquier momento pulsando el interruptor de encendido/apagado (B).

## USO DEL BOTÓN DE DESCONGELACIÓN

- Pulse el interruptor de encendido/apagado (B).
- Pulse el botón de descongelación (C). Durante el proceso de descongelación está encendida la lámpara de control correspondiente.
- Seleccione el grado de tostado (A).

## USO DEL BOTÓN DE RECALENTAMIENTO

- Pulse el interruptor de encendido/apagado (B).
- Pulse el botón de recalentamiento (D). Durante el proceso de recalentamiento está encendida la lámpara de control correspondiente.

## USO DEL RECOGECABLE

- El excedente del cable de alimentación (K) se puede enrollar alrededor del soporte (I) que se encuentra en la parte inferior del aparato.

## CUIDADOS Y MANTENIMIENTO

- Antes de limpiar el aparato, desenchúfelo del tomacorriente y espere hasta que se enfríe.
- Para retirar la rejilla de tostado (F), empújela hacia atrás junto con la guía (H) contra la fijación (G) y levántela del lado opuesto para extraerla. Puede limpiar la rejilla con un paño suave y húmedo o agua con jabón y seque la rejilla con un paño suave y seco.
- La bandeja recogemigas (E) se debe vaciar regularmente porque demasiadas migas conllevan el riesgo de incendio. Presione el centro de la tapa de la bandeja y el compartimiento de la bandeja se abrirá automáticamente. Puede extraer entonces la bandeja y limpiarla con un paño suave y húmedo y seque con un paño suave y seco.
- Limpie la parte exterior del tostador con un paño suave y húmedo y seque el aparato con un paño suave y seco.
- Para limpiar la superficie exterior del tostador no utilice productos químicos, estropajos de acero ni productos abrasivos.
- No sumerja nunca el tostador en agua.
- Limpie el interior del aparato retirando las migas. Para limpiar el interior del tostador no use utensilios con filo o de punta aguda. Estos pueden dañar los elementos calefactores.
- Para colocar la rejilla de tostado (F), introdúzcala junto con la guía (H) en la fijación (G) y presione hacia abajo el lado opuesto hasta que la rejilla engatille en la fijación.
- Vuelva a introducir la bandeja recogemigas (E) en el tostador. Presionando ligeramente en el centro de la tapa la bandeja engatilla.
- Cualquier otro servicio deberá ser realizado por un concesionario de servicio autorizado.

## CARACTERÍSTICAS TÉCNICAS

Tensión nominal EU	220-240 V~ 50/60 Hz
Tensión nominal EE.UU.	120V/60 Hz
Potencia nominal EU	650-750 Watt
Potencia nominal EE.UU.	700 Watt
Longitud del cable	aprox. 100 cm / 39.4 inch
Certificación	GS, CE, CETL

## CONDICIONES DE LA GARANTÍA Y SERVICIO

Todos los productos BODUM® se fabrican con materiales duraderos de alta calidad. No obstante, si fuera necesario sustituir algún componente, póngase en contacto con: Su vendedor BODUM® autorizado, el establecimiento BODUM®, el representante de BODUM® en su país, o nuestra página web [www.bodum.com](http://www.bodum.com)

**Garantía:** BODUM® garantiza el tostador «BISTRO» por un periodo de dos años desde la fecha de compra contra cualquier defecto de material o avería como consecuencia de defectos de fabricación o diseño.

Las reparaciones se harán sin coste alguno siempre que se cumplan los requisitos de la garantía.

**Requisitos de la garantía:** El vendedor debe rellenar el certificado de garantía en el momento de la compra.

Sólo los representantes autorizados de BODUM® pueden llevar a cabo reparaciones en garantía.

BODUM® no ofrece ninguna garantía por daños que puedan atribuirse a usos para los que la unidad no ha sido concebida, a manejo incorrecto, uso y desgaste normales, mantenimiento o reparaciones inadecuados o incorrectos, utilización incorrecta o manipulación por personas no autorizadas.



## Benvenuti alla BODUM®

***Congratulazioni per aver acquistato il tostapane BISTRO di BODUM®! Prima di usare il tostapane, leggere attentamente le seguenti istruzioni.***

### AVVERTENZE IMPORTANTI PER LA SICUREZZA

- Prima di usare l'apparecchio per la prima volta, leggere interamente le seguenti istruzioni. La mancata osservanza delle istruzioni e degli avvisi di sicurezza può dare luogo a situazioni di pericolo.
- Disimballare l'apparecchio e verificare che non sia danneggiato. In caso di dubbio, evitare di usarlo e mettersi in contatto con il proprio rivenditore.
- Tenere tutti i materiali di imballaggio (cartoni, sacchetti di plastica, ecc.) fuori dalla portata dei bambini (pericolo di soffocamento o di ferite).
- Questo apparecchio è pensato per il solo uso a livello casalingo. Non utilizzarlo all'aperto. Non mettere l'apparecchio su una stufa a gas o elettrica, nelle vicinanze della stessa o in un forno caldo.
- Il produttore declina ogni responsabilità per danni o lesioni derivanti da un uso errato o improprio. Usare l'apparecchio solo per lo scopo previsto.
- I bambini o le persone con handicap fisici, sensoriali o psichici che potrebbero comprometterne l'uso sicuro possono usare questo apparecchio solamente con l'aiuto o sotto il controllo di un sorvegliante. Impedire ai bambini di giocare con l'apparecchio.
- Evitare di toccare l'apparecchio con le mani umide o bagnate. Evitare di toccare il cavo o il connettore di alimentazione con le mani bagnate. Per scollegare il cavo, estrarre sempre il connettore e non tirare mai il cavo stesso. Evitare che il cavo penda dal tavolo o dalla superficie di lavoro e fare attenzione che non tocchi superfici calde. Mai mettere in funzione un apparecchio elettrico con il cavo di alimentazione o il connettore danneggiato, dopo malfunzionamenti o se l'apparecchio è stato in qualche modo danneggiato.
- L'impiego di accessori non raccomandati dal costruttore dell'apparecchio può dare luogo ad incendi, scosse elettriche o danni alle persone.
- Dopo il verificarsi di un guasto o malfunzionamento, spegnere l'apparecchio. Non tentare mai di ripararlo personalmente. Fare eseguire tutte le riparazioni dell'apparecchio ad un laboratorio di assistenza autorizzato dal costruttore.

- Non tentare mai di sostituire personalmente il cavo di alimentazione dell'apparecchio. Per quest'intervento sono necessari appositi utensili. Per garantire la sicurezza dell'apparecchio, la riparazione del cavo e l'installazione di un nuovo cavo devono essere effettuati esclusivamente da un laboratorio di assistenza autorizzato dal costruttore.
- Scollegare l'apparecchio dopo l'uso e prima della pulizia. Mai immergere l'apparecchio in acqua. Pulire l'apparecchio esclusivamente con un panno umido. Non dimenticare mai che si tratta di un apparecchio elettrico.
- Evitare di immergere il cavo e il connettore in acqua o in un altro liquido. Questo può provocare incendi, scosse elettriche o danni alle persone.
- Quando l'apparecchio è collegato o acceso, non inserire mai la mano o le dita fra le griglie del tostapane.
- Evitare di tostare alimenti con coperture o ripieni che possono ammorbidirsi o liquefarsi se riscaldati.
- La griglia, le resistenze e le parti metalliche si surriscaldano durante l'uso. Pertanto, durante l'uso del tostapane, toccare solamente i comandi in materiale plastico.
- Mai coprire l'apparecchio durante l'uso o quando è ancora caldo.
- Durante e dopo l'uso, evitare di avvolgere il cavo di alimentazione attorno al tostapane. Sotto il tostapane è previsto un supporto per il cavo di alimentazione.
- Se durante l'uso il tostapane viene coperto o viene a contatto con materiali infiammabili quali tende, tessuti, carta da parati e simili, esiste il rischio di incendio.
- Non tentare di estrarre alimenti dal tostapane quando questi è ancora collegato.
- Il pane può infiammarsi. Pertanto si raccomanda di non usare il tostapane nelle vicinanze di materiali infiammabili, quali ad esempio le tende.
- L'apparecchio non è adatto per l'uso con un temporizzatore esterno o un telecomando separato.
- Mai usare l'apparecchio senza il cassetto raccoglibriciole. È importante pulire il cassetto raccoglibriciole prima dell'uso.
- Mai usare l'apparecchio senza griglia. La griglia deve sempre essere saldamente inserita nella sua sede.
- Le resistenze non devono venire a contatto con oggetti metallici che potrebbero essere rapidamente danneggiati. Esiste il rischio di scosse elettriche!

## CONSERVARE QUESTO ISTRUZIONI

# SOLO PER USO DOMESTICO

## COMPOSIZIONE DEL TOSTAPANE

- A Regolazione della doratura
- B Pulsante di ON/OFF
- C Pulsante di scongelamento
- D Pulsante di riscaldamento
- E Cassetto raccoglibriciole estraibile
- F Griglia
- G Supporto griglia
- H Guida griglia
- I Supporto cavo
- K Cavo di alimentazione

## INSTALLAZIONE

- Posizionare l'apparecchio su una superficie piana e stabile che non si riscaldi e non si trovi vicino ad una fonte di calore. La superficie di appoggio deve essere asciutta. Tenere l'apparecchio e il cavo di alimentazione fuori dalla portata dei bambini.
- Accertarsi che la tensione indicata sulla targhetta dell'apparecchio corrisponda alla tensione di rete del vostro Paese. Collegare l'apparecchio esclusivamente ad una presa Schuko con regolare messa a terra, con un carico massimo di almeno 5 A (Europa) ossia 8 A (USA).

(Usare un interruttore differenziale (salvavita). Il vostro elettricista potrà darvi i consigli del caso.)

Per ragioni di sicurezza il connettore di alimentazione deve essere accessibile durante l'uso dell'apparecchio. Il costruttore declina ogni responsabilità per incidenti causati da una mancata o non corretta messa a terra dell'apparecchio.

- Se la presa di alimentazione non fosse adatta per il connettore dell'apparecchio, far sostituire la presa da un elettricista autorizzato.

## PRIMO UTILIZZO

- Disimballare con cautela il tostapane e rimuovere tutto il materiale di imballaggio.
- Prima di usarlo per la prima volta, far funzionare il tostapane per almeno cinque minuti senza pane, perché gli odori sgradevoli della prima messa in funzione possano volatilizzarsi. Assicurare una buona ventilazione dell'ambiente.

## USO DEL TOSTAPANE

- La griglia (H) deve essere saldamente inserita nella sua sede (G).
- Inserire il connettore di alimentazione in una presa.
- Mettere il pane sulla griglia (F).
- Premere il pulsante di ON/OFF (B).
- Con il regolatore (A), selezionare il grado di doratura desiderato. (1 = chiaro, 9 = scuro).
- Completata la tostatura, il tostapane si spegne. Girare il pane e premere il pulsante start.
- Se le prime fette non sono sufficientemente dorate, aumentare il livello di doratura con il regolatore (A).
- Controllare sempre il pane per evitare che questo si bruci.
- Per interrompere la tostatura in qualsiasi momento è sufficiente premere il pulsante ON/OFF (B).

## USO DEL PULSANTE DI SCONGELAMENTO

- Premere il pulsante di ON/OFF (B).
- Selezionare il pulsante di scongelamento (C). Durante la fase di scongelamento si accende la relativa spia di controllo.
- Selezionare la regolazione della doratura (A).

## USO DEL PULSANTE DI RISCALDAMENTO

- Premere il pulsante di ON/OFF (B).
- Selezionare il pulsante di riscaldamento (D). Durante la fase di riscaldamento si accende la relativa spia di controllo.

## USO DEL SUPPORTO PER IL CAVO

- Il cavo di alimentazione (K) in eccesso può essere avvolto attorno al supporto (I) nella base dell'apparecchio.

## PULIZIA E MANUTENZIONE

- Prima della pulizia estrarre sempre il connettore dalla presa di alimentazione e lasciar raffreddare l'apparecchio.
- Per togliere la griglia (F), spingerla ulteriormente nel supporto (G) insieme alla sua guida (H) e sollevarla sul lato opposto. Ora la griglia può essere pulita con un panno morbido bagnato oppure con acqua e sapone ed asciugare la griglia con un panno morbido asciutto.
- Il cassetto raccoglibriciole (E) deve essere periodicamente vuotato in quanto un eccesso di briciole aumenterebbe il rischio di incendio. Premere sulla parte centrale della copertura del cassetto raccoglibriciole e questo si apre automaticamente. Ora il cassetto può essere estratto, vuotato e pulito con un panno morbido bagnato ed asciugare con un panno morbido asciutto.
- Pulire la parte esterna del tostapane con un panno morbido bagnato ed asciugare l'apparecchio con un panno morbido asciutto.
- Per pulire la parte esterna del tostapane, non usare mai prodotti chimici, pagliette o sostanze abrasive.
- Mai immergere il tostapane in acqua.
- Pulire l'interno dell'apparecchio rimuovendo le briciole. Per pulire la parte interna dell'apparecchio, non usare mai oggetti affilati o appuntiti. Questi potrebbero danneggiare le resistenze.
- Per introdurre la griglia (F), spingerla nel supporto (G) insieme alla sua guida (H) e premere verso il basso il lato opposto fino ad udire uno scatto.
- Rimettere il cassetto raccoglibriciole (E) nel tostapane. Premendo leggermente sul centro della copertura questo si innesta nella propria sede.

## DATI TECNICI

Tensione nominale UE	220-240 V~ 50/60 Hz
Tensione nominale USA	120V/60 Hz
Potenza nominale UE	650-750 Watt
Potenza nominale USA	700 Watt
Lunghezza cavo	circa 100 cm / 39.4 pollici
Omologazioni	GS, CE, CETL

## CONDIZIONI DI ASSISTENZA E GARANZIA

Tutti i prodotti BODUM® sono realizzati in materiali pregiati e resistenti. Se tuttavia si rendesse necessario sostituire un componente, vi preghiamo di rivolgervi al vostro rivenditore BODUM®, ad un BODUM® SHOP o alla rappresentanza BODUM® del vostro paese, oppure di consultare il nostro sito Internet: [www.bodum.com](http://www.bodum.com)

**Garanzia.** Il tostapane «BISTRO» BODUM® è coperto da garanzia di 2 anni a partire dalla data di acquisto per i difetti del materiale e le anomalie di funzionamento riconducibili ad errori di produzione o di costruzione.

La riparazione dell'apparecchio è gratuita se sono soddisfatte tutte le condizioni di garanzia.

**Condizioni di garanzia.** Il certificato di garanzia deve essere compilato in ogni sua parte dal rivenditore al momento dell'acquisto.

Le riparazioni in garanzia devono essere eseguite esclusivamente dai centri autorizzati dalla BODUM®.

La BODUM® non si assume alcuna responsabilità per i danni dovuti ad uso improprio, errori di manipolazione, normale usura, pulizia o manutenzione insufficiente o errata, errori di utilizzazione e interventi sull'apparecchio di persone non autorizzate.

## Welkom bij BODUM®

**Hartelijk gefeliciteerd! U bent nu trotse bezitter van een BISTRO toaster van BODUM®.**

**Lees deze aanwijzingen a.u.b. zorgvuldig door voordat u de toaster in gebruik neemt.**

## BELANGRIJKE VEILIGHEIDSAANWIJZINGEN

- Lees deze aanwijzingen a.u.b. volledig door voordat u het apparaat de eerste keer gebruikt. Worden de aanwijzingen en veiligheidsinstructies niet aangehouden, dan kunnen gevaarlijke situaties ontstaan.
- Controleer na het uitpakken of het apparaat beschadigd is. Gebruik het in geval van twijfel niet en neem met de dealer contact op.
- Houd al het verpakkingsmateriaal (dozen, kunststof zakken enz.) buiten het bereik van kinderen (verstikkings- of verwondingsgevaar).
- Dit apparaat is alleen voor huishoudelijk gebruik bestemd. Gebruik het niet buiten. Zet het apparaat niet op of in de buurt van een gas- of elektrisch fornuis of in een hete oven.
- De fabrikant is niet aansprakelijk voor schade of verwondingen die door verkeerd of ondeskundig gebruik zijn ontstaan. Gebruik het apparaat uitsluitend voor het ervoor bestemde doel.
- Kinderen of personen met een lichamelijk, sensorisch of geestelijke gebrek dat invloed heeft op een veilige bediening, mogen dit apparaat alleen met hulp of controle door een toezichthoudend persoon bedienen. Laat kinderen niet met het apparaat spelen.
- Raak het apparaat nooit met vochtige of natte handen aan. Raak de stroomkabel of stekker nooit met natte handen aan. Trek het snoer altijd aan de stekker uit het stopcontact, nooit aan het snoer zelf. Laat het snoer niet van de tafel of het werkoppervlak naar beneden hangen en let erop dat het niet met een heet oppervlak in aanraking komt. Neem geen elektrisch apparaat in gebruik, als de stroomkabel of stekker beschadigd is, nadat een storing is opgetreden of als het apparaat op andere wijze beschadigd is.
- Het gebruik van toebehoren die niet door de fabrikant van het apparaat zijn aanbevolen kan tot brand, een elektrische schok of lichamelijk letsel leiden.
- Indien een fout of een storing optreedt, moet u het apparaat uitschakelen. Probeer niet het zelf te repareren. Laat alle reparaties van het apparaat door een door de fabrikant geautoriseerde klantenservicedienst uitvoeren. Worden de bovenstaande veiligheidsinstructies niet aangehouden,

dan kan de veiligheid van het apparaat negatief worden beïnvloed.

- Probeer nooit zelf de stroomkabel van het apparaat te vervangen. Hiervoor is speciaal gereedschap nodig. Om de veiligheid van het apparaat te waarborgen mogen zowel reparaties aan het snoer als de montage van een nieuw snoer uitsluitend door een door de fabrikant geautoriseerde klantenservicedienst worden uitgevoerd.
- Trek na het gebruik en vóór de reiniging van het apparaat de stekker uit het stopcontact. Dompel het apparaat nooit in het water. Reinig het apparaat uitsluitend met een vochtige doek. Denk er steeds aan dat het een elektrisch apparaat is.
- Dompel snoer en stekker niet in het water of een andere vloeistof. Dit kan tot brand, een elektrische schok of lichamelijk letsel leiden.
- Steek uw hand nooit tussen de spijlen van het grillrooster in de toaster, zolang het apparaat aangesloten/ingeschakeld is.
- Rooster geen levensmiddelen met een buitenlaag of vulling die bij het verwarmen zacht of vloeibaar kan worden.
- Het grillrooster, de verwarmingselementen en de metalen onderdelen worden tijdens het gebruik zeer heet. Raak daarom tijdens het gebruik van de toaster alleen de bedieningselementen van kunststof aan.
- Dek het toestel tijdens het gebruik of zolang het nog heet is nooit af.
- Rol het snoer tijdens het gebruik en ook daarna nooit om de toaster heen. De stroomkabelhouder bevindt zich aan de onderzijde van de toaster.
- Er kan brand uitbreken, als de toaster tijdens het gebruik met ontvlambaar materiaal zoals gordijnen, textiel, behang en dergl. afgedekt wordt of hiermee in aanraking komt.
- Probeer niet eetwaren uit de toaster te verwijderen zolang deze op het net aangesloten is.
- Brood kan vlam vatten: Daarom mag de toaster nooit in de buurt van brandbaar materiaal zoals bijvoorbeeld gordijnen worden gebruikt.
- Het apparaat is niet geschikt voor het gebruik met een externe timer of een aparte afstandsbediening.
- Gebruik het apparaat nooit zonder kruimelbak. Het is belangrijk dat u de kruimelbak voor het gebruik schoonmaakt.
- Het apparaat mag nooit zonder grillrooster worden gebruikt. Het grillrooster moet altijd goed vast in de ervoor bestemde positie zitten.
- De verwarmingselementen mogen niet met metalen voorwerpen in aanraking komen, omdat ze snel beschadigd kunnen worden. Gevaar van een elektrische schok.



# BEWAAR DEZE INSTRUCTIES GOED

## UITSLUITEND VOOR HUISHOUDELIJK GEBRUIK

### SAMENSTELLING VAN DE TOASTER

- A Instelling van de bruinheid
- B ON/OFF toets
- C Ontdooitoets
- D Toets voor opnieuw verwarmen
- E Uitneembare kruimelbak
- F Grillrooster
- G Houder grillrooster
- H Geleiding grillrooster
- I Kabelhouder
- K Stroomkabel

### INSTALLATIE

- Plaats het apparaat op een stabiel, effen oppervlak dat niet heet wordt noch zich in de buurt van een hittebron bevindt. De plaats moet droog zijn. Houd apparaat en stroomkabel buiten het bereik van kinderen.
- Let erop dat de op het typeplaatje van het apparaat aangegeven spanning met de netspanning in uw land overeenstemt. Sluit het apparaat alleen aan op een volgens de voorschriften geaard veiligheidsstopcontact met een belastbaarheid van minstens 5 A (Europa) resp. 8 A (USA).

(Gebruik een foutstroom-veiligheidsschakelaar. (FI-schakelaar). Uw elektricien adviseert u graag.)

Om veiligheidsredenen moet de netstekker tijdens het gebruik van het apparaat toegankelijk zijn. De fabrikant is niet aansprakelijk voor ongelukken die door verkeerde of ontbrekende aarding van het apparaat worden veroorzaakt.

- Als het stopcontact niet geschikt is voor de stekker van het apparaat, laat het stopcontact dan door een bevoegde elektricien vervangen.

## VOOR HET GEBRUIK VAN DE TOASTER

- Pak de toaster voorzichtig uit en verwijder al het verpakkingsmateriaal.
- Schakel de toaster voordat u hem gaat gebruiken minstens vijf minuten lang zonder brood in, zodat de onaangename geur die in het begin ontstaat kan verdampen. Let erop dat de ruimte hierbij goed geventileerd is. Let erop dat de ruimte hierbij goed geventileerd is.

## GEBRUIK VAN DE TOASTER

- Het grillrooster (H) moet in de houder (G) gearrêteerd zijn.
- Steek de stekker in een stopcontact.
- Leg de boterham op het grillrooster (F).
- Druk op de ON/OFF toets (B).
- Stel met de instelknop (A) de gewenste bruinheid in. (1 = licht, 9 = donker).
- Zodra het toosten beëindigd is, wordt de toaster uitgeschakeld. Draai de boterham om en druk op de ON/OFF toets (B).
- Als de eerste boterhammen niet bruin genoeg zijn, kies dan met de knop (A) een hogere instelling van de bruinheid.
- Houd steeds een oogje op de boterham, zodat u een verbranden kunt verhinderen.
- Als u het toosten wilt onderbreken, kunt u hiervoor altijd de ON/OFF toets (B) gebruiken.

## GEBRUIK VAN DE ONTDOOITOEETS

- Druk op de ON/OFF toets (B).
- Gebruik de ontdooitoets (C).
- Kies de instelling van de bruinheid (A). Tijdens het ont-ooien brandt het overeenkomstige controlelampje.

## GEBRUIK VAN DE TOETS VOOR OPNIEUW VERWARMEN

- Druk op de ON/OFF toets (B).
- Gebruik de toets voor opnieuw verwarmen (D). Tijdens het ont-ooien brandt het overeenkomstige controlelampje.

## GEBRUIK VAN DE KABELHOUDER

- Overtollige stroomkabel (K) kan om de kabelhouder (I) in de voet van het apparaat worden opgerold.

## REINIGING EN ONDERHOUD

- Trek voor de reiniging altijd de stekker uit het stopcontact en laat het apparaat afkoelen.
- Om het grillrooster (F) te verwijderen schuift u het samen met de geleiding (H) verder in de houder (G) en tilt het aan de overkant op. Nu kunt u het grillrooster met een zachte, vochtige doek of zeepsop reinigen en droog het grillrooster en een zachte, droge doek.
- De kruimelbak (E) moet regelmatig worden leeggemaakt, omdat te veel kruimels een brandrisico vormen. Druk in het midden van de kruimelbak-afdekking en de bak gaat automatisch open. Nu kunt u hem eruit trekken, leeg maken en met een zachte, vochtige doek reinigen en droog met een zachte, droge doek.
- Veeg de buitenkant van de toaster af met een zachte, vochtige doek en droog het apparaat en een zachte, droge doek.
- Gebruik voor de reiniging van de buitenkant van de toaster geen chemische stoffen, staalwol of schuurmiddelen.
- Dompel de toaster niet in het water.
- Reinig de binnenkant van het apparaat door de kruimels te verwijderen. Gebruik voor het reinigen van de binnenkant van het apparaat geen scherpe of spitse voorwerpen. Dit kan de verwarmingselementen beschadigen.
- Om het grillrooster (F) erin te zetten schuift u het samen met de geleiding (H) in de houder (G) en drukt het aan de overkant naar beneden zodat het rooster gearrêteerd wordt.
- Schuif de kruimelbak (E) weer terug in de toaster. Door licht op het midden van de afdekking te drukken, wordt de bak vastgezet.

## TECHNISCHE GEGEVENS

Nominale spanning EU	220-240 V~ 50/60 Hz
Nominale spanning US	120V/60 Hz
Nominaal vermogen EU	650-750 watt
Nominal vermogen US	700 watt
Kabellengte	ca. 100 cm / 39.4 inch
Waarmerken	GS, CE, CETL

## SERVICE & GARANTIEBEPALINGEN

Alle BODUM® producten zijn gemaakt van hoogwaardige, duurzame materialen. Mochten desondanks onderdelen vervangen moeten worden, verkrijgt u hierover inlichtingen bij: uw BODUM® handelaar - de BODUM® SHOP-de BODUM® vertegenwoordiging in uw land of op onze homepage onder: [www.bodum.com](http://www.bodum.com)

**Garantie.** BODUM® geeft op het «BISTRO» broodrooster vanaf de datum van aankoop 2 jaar garantie op fouten in het materiaal en op functionele storingen die aan productie- of constructiefouten toe te schrijven zijn.

De reparatie van het apparaat is kosteloos, voorzover aan alle voorwaarden voor de garantievergoeding is voldaan.

**Voorwaarden voor garantievergoedingen.** Het garantiebewijs moet door het verkooppunt op het tijdstip van aankoop compleet worden ingevuld.

Garantievergoedingen mogen alleen op door BODUM® erkende punten worden uitgevoerd.

BODUM® geeft geen garantie voor schade die toe te schrijven is aan een gebruik dat aan de eigenlijke bestemming is onttrokken, aan onvakkundige omgang, gebruikelijke slijtage, onvoldoende of verkeerde reinigings- en onderhoudswerkzaamheden, verkeerde bediening alsmede aan werkzaamheden aan het apparaat door niet geautoriseerde personen.

## Välkommen till BODUM®

**Grattis! Du är nu stolt ägare till brödrosten BISTRO från BODUM®. Läs instruktionerna noga innan du använder brödrosten.**

### VIKTIGA SÄKERHETSFÖRESKRIFTER

- Läs igenom denna bruksanvisning fullständigt innan du använder apparaten för första gången. Underlåtelse att följa bruksanvisningen och säkerhetsanvisningarna kan leda till farliga situationer.
- Kontrollera så att apparaten inte är skadad när du tar den ur förpackningen. Använd den inte i tveksamma fall utan kontakta din återförsäljare.
- Förvara allt förpackningsmaterial (kartong, plastpåsar osv.) utom räckhåll för barn (risk för kvävning eller skador).
- Denna apparat är tillverkad för hushållsbruk. Använd den inte utomhus. Placera aldrig apparaten på eller i närheten av gas- eller elspisar eller i en varm ugn.
- Tillverkaren är inte ansvarig för skador på apparat eller person som uppstått på grund av felaktig användning. Använd endast apparaten för föreskrivet ändamål.
- Barn eller personer med funktionshinder som inverkar på deras förmåga att använda apparaten på ett säkert sätt får endast använda den under övervakning. Låt inte barn leka med apparaten.
- Ta inte i apparaten med fuktiga eller blöta händer. Ta inte i nätkabeln eller stickkontakten med blöta händer. Dra alltid i kontakten när du ska dra ut den, och inte i kabeln. Låt inte kabeln hänga ner från bordet eller arbetsbänken och se till att den inte kommer i kontakt med några heta ytor. Ta aldrig en elektrisk apparat i bruk om nätkabeln eller stickkontakten är skadad, efter ett fel eller om apparaten är skadad på något sätt.
- Användning av tillbehör som inte rekommenderats av tillverkaren kan leda till bränder, elektriska stötar eller skador på personer.
- Om ett fel uppstår, stäng av apparaten omedelbart. Försök aldrig att reparera den själv. Reparationer ska utföras av en reparatör som godkänts av tillverkaren. Om ovanstående inte beaktas kan detta påverka apparatens säkerhet.
- Byt aldrig ut nätkabeln själv. Speciella verktyg behövs för detta. För att apparaten ska vara säker måste en reparatör som är godkänd av tillverkaren byta ut nätkabeln.

- Dra ur kontakten då du rengör apparaten. Doppa den aldrig i vatten. Rengör den med en fuktig trasa. Tänk på att det är en elektrisk apparat.
- Doppa aldrig kabeln och kontakten i vatten eller annan vätska. Detta kan leda till bränder, elektriska stötar eller skador på personer.
- Ta aldrig i rostgallret då apparaten är inkopplad eller påslagen.
- Rosta inga livsmedel med fyllningar som kan bli mjuka eller flytande vid uppvärmning.
- Gallret, värmestavarna och delar av metall blir mycket heta när apparaten är påslagen. Ta endast i plastdelarna när apparaten är igång.
- Täck aldrig över apparaten när den är igång eller medan den fortfarande är varm.
- Vira aldrig nätkabeln runt om apparaten.. Hållaren till nätkabeln sitter under brödrosten.
- Stor brandrisk råder om brödrosten kommer i kontakt med brännbara material som textil, tapeter eller liknande.
- Försök inte att ta upp livsmedel från brödrosten så länge den är inkopplad.
- Bröd kan börja brinna: Därför bör brödrosten aldrig användas i närheten av brännbara material.
- Apparaten ska inte användas tillsammans med en extern timer eller separat fjärrkontroll.
- Använd aldrig apparaten utan smullåda. Det är viktigt att du rengör smullådan innan du använder apparaten.
- Apparaten får aldrig användas utan rostgaller. Rostgallret måste alltid sitta stadigt.
- Värmestavarna får inte komma i kontakt med föremål av metall eftersom de då lätt kan bli skadade. Fara för elektriska stötar!

## SPARA BRUKSANVISNINGEN

# ENDAST FÖR HUSHÅLLSÄNDAMÅL

## BRÖDROSTENS UPPBYGGNAD

- A Bryningsinställning
- B ON/OFF-knapp
- C Uppтинingsknapp
- D Återuppvärmningsknapp
- E Uttagbar smullåda
- F Rostgaller
- G Hållare rostgaller
- H Grepp rostgaller
- I Kabelhållare
- K Nätkabel

## INSTALLERING

- Placera apparaten på en jämn yta som inte blir varm eller befinner sig i närheten av en värmekälla. Ytan måste vara torr. Håll apparat och nätkabel utom räckhåll för barn.
- Kontrollera att spänningen på typskylten stämmer överens med spänningen där du bor. Anslut apparaten till ett jordat uttag med minst 5 A kapacitet (Europa) resp. 8 A (USA).  
(Använd en felströmbrytare. Din elektriker kan hjälpa dig.)  
Stickkontakten måste vara tillgänglig när du använder apparaten, av säkerhetsskäl. Tillverkaren ansvarar inte för olyckor som sker genom felaktig jordning.
- Om stickkontakten inte passar till kontakten, låt en elektriker byta ut den.

## INNAN BRÖDROSTEN TAS I BRUK

- Packa upp brödrosten försiktigt och avlägsna allt förpackningsmaterial.
- Sätt igång brödrosten och låt den vara igång i minst fem minuter utan bröd, så att lukten från den nya apparaten kan dunsta bort. Kontrollera att rummet har god ventilation. Kontrollera att rummet har god ventilation.

## SÅ ANVÄNDER DU BRÖDROSTEN

- Rostgallret (H) måste sitta fast i hållaren (G).
- Sätt i stickkontakten i ett uttag.
- Lägg brödet på rostgallret (F).
- Tryck på ON/OFF-knappen (B).
- Ställ in bryningsinställningen (A) på önskat läge. (1 = ljus, 9 = mörk).
- Stäng av brödrosten så fort du är klar. Vänd brödet och tryck på ON/OFF-knappen.
- Om de första skivorna inte är mörka nog, ställ in en högre bryningsinställning (A).
- Övervaka brödet så att du kan förhindra att det blir bränt.
- Om du vill avbryta rostningen kan du göra det när som helst med ON/OFF-knappen (B).

## ANVÄNDA UPPTININGSKNAPPEN

- Tryck på ON/OFF-knappen (B).
- Aktivera upptiningsknappen (C). Medan brödet tinar lyser en kontrollampa.
- Välj bryningsinställning (A).

## ANVÄNDA ÅTERUPPVÄRMNINGSKNAPPEN

- Tryck på ON/OFF-knappen (B).
- Aktivera återuppvärmningen (D). Medan brödet återuppvärms lyser en kontrollampa.

## ANVÄNDA KABELHÅLLARE

- Överflödiga nätkabel (K) kan viras runt kabelhållaren (I) på undersidan av apparaten.



## RENGÖRING OCH UNDERHÅLL

- Dra alltid ur nätkabeln och låt apparaten kylas av innan du rengör den.
- För att ta bort rostgallret (F), skjut det med greppet (H) längre in i hållaren (G) och lyft upp det från motsatt sida. Nu kan du rengöra rostgallret med en mjuk, fuktig trasa eller vatten blandat med såpa.
- Smullådan (E) måste tömmas regelbundet eftersom mycket smulor kan innebära brandrisk. Tryck på mitten av lådan, så kommer den ut automatiskt. Nu kan du dra ut den, tömma den och rengöra den med en mjuk, fuktig trasa.
- Torka av brödrostens utsida med en mjuk, fuktig trasa.
- Använd inga kemikalier, stålull eller skurmedel.
- Doppa inte brödrosten i vatten.
- Rengör apparatens insida genom att ta bort smulorna. Använd inga vassa eller spetsiga föremål för att rengöra insidan av apparaten. Detta kan skada värmestavarna.
- För att sätta in rostgallret (F), skjut det med greppet (H) in i hållaren (G) och tryck ner motsatt sida så att det sitter fast.
- Skjut tillbaka smullådan (E) tillbaka in i brödrosten. Med ett lätt tryck på mitten snäpper den på plats.

## TEKNISKA DATA

Märkspänning EU	220-240 V~ 50/60 Hz
Märkspänning USA	120V/60 Hz
Märkeffekt EU	650-750 W
Märkeffekt USA	700 W
Kabellängd	ca. 100 cm / 39.4 tum
Provningsgodkännanden	GS, CE, CETL

## SERVICE- OCH GARANTIBESTÄMMELSER

Alla BODUM®-produkter tillverkas av högkvalitativa, tåliga material. Om du trots det måste byta delar, ger gärna någon av följande ställen mer information: Din BODUM®-återförsäljare, BODUM® SHOP, BODUM®-representanten i ditt land eller vår hemsida [www.bodum.com](http://www.bodum.com)

**Garanti:** BODUM® ger 2 års garanti för den brödroster BISTRO, räknat från inköpsdatum. Garantin gäller materialbrister och funktionsstörningar som beror på produktions- eller konstruktionsfel.

Apparaten repareras kostnadsfritt, om garantivillkoren är uppfyllda.

**Garantivillkor:** Garantisedeln ska fyllas i helt och hållet vid inköpstillfället av inköpsstället.

Garantiåtgärder får bara utföras av BODUM®-auktoriserade verkstäder.

BODUM®s garanti täcker inte skador pga ej avsedd användning, normal förslitning, fel eller brister i skötsel och underhåll, felaktigt handhavande och ingrepp i apparaten av ej auktoriserade.

## Bem vindo ao BODUM®

**Muitos Parabéns! Você pode finalmente orgulhar-se de ter adquirido uma torradeira BISTRO da BODUM®. Antes de utilizar a torradeira, leia cuidadosamente as seguintes instruções.**

### INDICAÇÕES DE SEGURANÇA IMPORTANTES

- Antes de utilizar o aparelho pela primeira vez, ler as seguintes instruções até ao fim. A inobservância das instruções e das precauções de segurança pode conduzir a situações de perigo.
- Depois de desembalar, verificar se o aparelho está danificado. Em caso de dúvida, não o utilizar e entrar em contacto com o vendedor.
- Guardar todos os materiais de embalagem (caixas, sacos de plástico, etc.) fora do alcance das crianças (perigo de asfixia e de ferimentos).
- Este aparelho foi concebido apenas para ser utilizado em espaços interiores. Não utilizar ao ar livre. Não colocar o aparelho em cima ou próximo de fogões eléctricos ou a gás ou num forno quente.
- O fabricante não se responsabiliza por danos ou ferimentos resultantes de uma utilização incorrecta ou inadequada. Utilizar o aparelho exclusivamente para a finalidade prevista.
- As crianças ou as pessoas portadoras de deficiências corporais, sensoriais ou mentais que influenciem a utilização segura do aparelho só o podem manusear com o apoio ou sob a supervisão de um vigilante. Não deixar crianças brincar com o aparelho.
- Nunca tocar no aparelho com as mãos húmidas ou molhadas. Nunca tocar no cabo de alimentação nem na ficha de alimentação com as mãos molhadas. Ao retirar o cabo, puxar sempre pela ficha e nunca pelo cabo. Não deixar o cabo pendurado da mesa ou da superfície de trabalho e não permitir que ele entre em contacto com superfícies quentes. Não ligar nenhum aparelho eléctrico se o cabo de alimentação ou a ficha estiverem danificados, se surgirem anomalias ou se o aparelho tiver sido danificado de alguma forma.
- A utilização de acessórios não recomendados pelo fabricante do aparelho pode conduzir a incêndios, choques eléctricos ou lesões corporais.
- Em caso de erro ou de anomalia, desligar o aparelho e não tentar repará-lo. As reparações devem ser realizadas num centro de serviços pós-venda autorizado pelo fabricante. A inobservância das precauções de segurança mencionadas pode reduzir a segurança do aparelho.

- Nunca tentar trocar o cabo de alimentação do aparelho, pois tal requer ferramentas específicas. De forma a garantir a segurança do aparelho, as reparações no cabo e a montagem de um cabo novo só podem ser realizadas num centro de serviços pós-venda autorizado pelo fabricante.
- Depois da utilização e antes da limpeza, retirar a ficha da tomada. Nunca imergir o aparelho em água. Limpar o aparelho apenas com um pano húmido, tendo em consideração que se trata de um aparelho eléctrico.
- Não imergir o cabo e a ficha em água ou em outros líquidos, pois tal pode conduzir a incêndios, choques eléctricos ou lesões corporais.
- Nunca agarrar na grelha da torradeira com a ficha ainda na tomada ou com o aparelho ligado.
- Não torrar alimentos com coberturas ou recheios que fiquem moles ou líquidos com o calor.
- Com o aparelho em funcionamento, a grelha, a resistência e as peças metálicas ficam muito quentes, pelo que só se deve tocar nos elementos em plástico.
- Nunca cobrir o aparelho durante a utilização ou se este ainda estiver quente.
- Durante e depois da utilização, nunca enrole o cabo de alimentação à volta da torradeira. O suporte do cabo de alimentação encontra-se na parte inferior da torradeira.
- Há perigo de incêndio se a torradeira, durante a utilização, for coberta por materiais inflamáveis, como por exemplo cortinados, têxteis e tapeçarias, ou entrar em contacto com estes.
- Não tentar remover alimentos da torradeira com a ficha ainda na tomada.
- O pão pode pegar fogo, pelo que a torradeira nunca deverá ser utilizada na proximidade de materiais inflamáveis, como por exemplo cortinados.
- O aparelho não está preparado para funcionar com um temporizador externo nem com um comando à distância independente.
- Nunca utilizar o aparelho sem bandeja para migalhas. É importante limpar a bandeja para migalhas antes da utilização.
- O aparelho não pode ser utilizado sem grelha. A grelha tem de estar sempre na sua posição.
- A resistência não pode entrar em contacto com objectos metálicos, pois estes podem depressa ficar danificados. Há perigo de choque eléctrico!

## GUARDE ESTAS INSTRUÇÕES

# PARA UTILIZAR APENAS EM CASA

## ELEMENTOS DA TORRADEIRA

- A Cronómetro
- B Botão ON/OFF
- C Botão para descongelar
- D Botão para voltar a aquecer
- E Bandeja para migalhas amovível
- F Grelha
- G Suporte para a grelha
- H Guia da grelha
- I Suporte do cabo
- K Cabo de alimentação

## INSTALAÇÃO

- Colocar o aparelho sobre uma superfície plana e seca que não fique quente e que não se encontre perto de uma fonte de calor. Manter o aparelho e o cabo de alimentação fora do alcance das crianças.
- Verificar se a tensão indicada na placa de identificação corresponde à tensão de alimentação do seu país. Ligar o aparelho apenas a uma tomada de ligação à terra isolada com uma capacidade mínima de 5 A (Europa) ou 8 A (EUA). (Utilizar um disjuntor de corrente residual (disjuntor FI). Consultar um electricista.)

Por motivos de segurança, durante a utilização, a ficha de alimentação tem de estar acessível. O fabricante não se responsabiliza por acidentes resultantes da inexistência de ligação à terra ou de a mesma ser defeituosa.

- Caso a tomada de alimentação não se adeque à ficha do aparelho, pedir a um electricista autorizado que troque a tomada.

## ANTES DA UTILIZAÇÃO DA TORRADEIRA

- Desembalar com cuidado a torradeira e remover a totalidade da embalagem.
- Antes da primeira utilização, deixar o aparelho ligado sem pão durante cinco minutos, no mínimo, para eliminar os cheiros desagradáveis iniciais. Durante esta operação, o espaço tem de ser bem arejado.

## UTILIZAÇÃO DA TORRADEIRA

- A grelha (H) tem de estar encaixada no suporte (G).
- Enfiar a ficha de alimentação numa tomada.
- Colocar o pão sobre a grelha (F).
- Pressionar o botão ON/OFF (B).
- Ajustar o cronómetro (A) conforme desejado. (1 = pouco torrado, 9 = muito torrado).
- No final do processo, a torradeira desliga-se. Virar o pão e pressionar o botão ON/OFF (B).
- Se as primeiras fatias não ficarem suficientemente tostadas, seleccione, no cronómetro (A), um valor mais elevado.
- Prestar constantemente atenção ao pão de forma a evitar que se queime.
- Para interromper o processo, basta carregar a qualquer momento no botão ON/OFF (B).

## UTILIZAR O BOTÃO PARA DESCONGELAR

- Carregar no botão ON/OFF (B).
- Seleccionar o botão para descongelar (C). Durante o descongelamento, a respectiva lâmpada de controlo fica acesa.
- Seleccionar o cronómetro (A).

## UTILIZAR O BOTÃO PARA VOLTAR A AQUECER

- Carregar no botão ON/OFF (B).
- Seleccionar o botão para voltar a aquecer (D). Durante o processo de voltar a aquecer, a respectiva lâmpada de controlo fica acesa.

## UTILIZAR O SUPORTE DO CABO

- É possível enrolar o excedente do cabo de alimentação (K) à volta do suporte do cabo (I) na base do aparelho.

## MANUTENÇÃO E CONSERVAÇÃO

- Antes da limpeza, tirar sempre a ficha da tomada de alimentação e deixar o aparelho arrefecer.
- Para remover a grelha (F), empurrá-la mais, juntamente com a guia (H), para dentro do suporte (G) e, no lado oposto, levantá-la. Limpar a grelha com um pano suave e húmido ou com água com sabão e secar com um pano macio e seco.
- A bandeja para migalhas amovível (E) tem de ser esvaziada regularmente, pois um excesso de migalhas pode constituir risco de incêndio. Pressionar o centro da tampa da bandeja para migalhas amovível. O compartimento abre-se automaticamente. É possível agora puxar, esvaziar e limpar com um pano macio e húmido e secar com um pano macio e seco.
- Limpar o lado exterior da torradeira com um pano macio e húmido e secar com um pano macio e seco.
- Para a limpeza do lado exterior da torradeira, não utilizar químicos, palha-de-aço nem detergentes abrasivos.
- Não imergir a torradeira em água.
- Limpar o lado interior do aparelho removendo as migalhas. Não utilizar objectos afiados nem pontiagudos, pois tal pode danificar a resistência.
- Para introduzir a grelha (F), empurrá-la, juntamente com a guia (H), para dentro do suporte (G) e pressionar o lado oposto para baixo de modo a que encaixe.
- Voltar a colocar a bandeja para migalhas amovível (E) na torradeira. Encaixa com uma ligeira pressão no centro da tampa.

## DADOS TÉCNICOS

Voltagem nominal na EU	220-240 V~ 50/60 Hz
Voltagem nominal nos EUA	120V/60 Hz
Potência nominal EU	650-750 Watt
Potência nominal USA	700 Watt
Comprimento do cabo	aprox. 100 cm / 39.4 inch
Controlado por	GS, CE, CETL

## CONDIÇÕES DE ASSISTÊNCIA E GARANTIA

Todos os produtos BODUM® são fabricados com materiais de alta qualidade e duradouros. Se ainda assim tiver que ser substituída alguma peça, podem ser obtidas informações de: Revendedor BODUM®- BODUM® SHOP- Representante BODUM® do seu país ou a nossa Homepage em: [www.bodum.com](http://www.bodum.com)

**Garantia.** A BODUM® concede dois anos de garantia para torradeira «BISTRO» a partir da data de compra e relativamente a falhas de material e anomalias de funcionamento que sejam imputáveis a erros de produção ou de construção. A reparação da máquina é gratuita se estiverem cumpridas todas as condições para a prestação da garantia.

**Condições para prestações de garantia.** Por ocasião da venda, o cartão de garantia tem que ser integralmente preenchido pelo vendedor. As prestações de garantia só podem ser executadas por pontos de venda autorizados pela BODUM®.

A BODUM® não concede qualquer garantia por danos imputáveis ao uso indevido, manuseamento inadequado, desgaste normal, trabalhos de conservação ou de manutenção insuficientes ou errados, comando errado e intervenções de pessoas não autorizadas na máquina.



## AUSTRALIA

**BODUM® STORE**  
Shop 5020  
Westfield Bondi Junction  
500 Oxford St  
Bondi Junction 2022 NSW  
T 0061 2 9386 5466  
shop.bondi@bodum.com

**SHOP-IN-SHOP**  
Gina Cucina (NSW)  
Home Provedore, Perth (WA)  
Il Mondo, Townsville (QLD)  
Kitchenware-Plus,  
Loganholme/Brisbane (QLD)  
Moda Aroma, Cairns (QLD)  
Peters of Kensington (NSW)  
Unit Concepts, Canberra (ACT)  
Your Habitat, Hobart (TAS)  
Your Habitat, Canberra (ACT)  
Your Habitat, Launceston (TAS)  
Dallimores (WA)  
Home Gift Warehouse (NSW)  
Inside Out (NSW)  
Roost (VIC)  
Cucina Cucina (NSW)  
**MYER (NSW)**  
**MYER (QLD)**  
**MYER (SA)**  
**MYER (VIC)**  
David Jones (NSW)  
David Jones (QLD)

## AUSTRIA

**BODUM® STORE**  
Marc Aurel Strasse 2b  
A-1010 Wien  
shop.wien@bodum.com  
T 0043 1 925 7999  
F 0043 1 925 7999

**SHOP-IN-SHOP**  
Leiner, Mariahilfer Strasse 18,  
1070 Wien  
XXX Lutz, Kalhamerstraße 21,  
5301 Eugendorf  
Kastner & Öhler Sackstrasse 7-13,  
8021Graz  
Klammerth, Herrengasse 7-9,  
8010 Graz  
Ortner & Stanger, Fürstenweg 66,  
6050 Innsbruck  
Cusinarium, Singerstrasse 14,  
1010 Wien  
Rechberger, Lastenstrasse 42,  
4021 Linz  
Slama, Mariahilfer Strasse 71,  
1060 Wien

**PARTNERS**  
Interio Austria  
Kika  
Leiner  
Rutar Center

**ONLINE SHOP**  
www.bodum.de

## BELGIUM

**BODUM® OUTLET**  
Maasmechelen Village  
Shop number 96  
Zetellaan 196  
3630 Maasmechelen  
T 00 32 89 773731  
F 00 32 89 773732  
shop.maasmechelen@bodum.nl

## CHINA

**BODUM® STORE**  
2/F, Citic Plaza  
Shen Nan Zhong Road  
ShenZhen  
T 0086 755 25987019  
F 0086 755 83135500

**BODUM® STORE**  
3/F, Garden City  
Nanhai Road  
Shenzhen  
T 0086 755 26821239  
F 0086 755 83135500

**SHOP-IN-SHOP**  
5/F, Tianjin Friendship Dept. Store,  
21# Friendship Rd., Hexi District,  
Tianjin  
Rainbow Plaza, 2/F, Shenzhen  
Rainbow Plaza, 3rd Fuhua Rd.  
Shenzhen, China  
Rainbow Changxing, 5/F,  
Shenzhen Rainbow Dept. Store,  
Taoyuan Rd., Shenzhen  
Nature Living, 2/F, Huaqiang N  
Rd., Shenzhen Parkson Beijing,  
3F, Parkson Shopping Center,  
Beijing  
Isetan Department Store, 7/F,  
Mei Long Plaza, Nan Jing West Rd.,  
Shanghai

Sogo Department Store, 7/F,  
Nanjing West Rd., Shanghai  
Blue Island Department Store,  
5/F, East bridge Rd.,  
Chaoyang Street, Beijing  
Xilaju Famous Furniture Plaza, 1/F,  
18th Room, 3rd Street,  
Shenyang  
Hangzhou Building, 6/F,  
Wulin Plaza, Hangzhou  
Yintai Building, 4/F, No. 238,  
Zhongshan E Rd., Ningbo  
New Conception, 2/F, New  
Concept Center, Xincheng Rd.,  
Wenzhou  
Music Coffee, 4# New Hope Rd.  
Chengdu, Sichuan  
Nan Guo Hua Jin, 4/F, Guomao  
Department Store, Nr. Zhonghua Rd.,  
Guiyang  
Europen Shop, - 1/F,  
Zhonghua Rd., Guiyang  
Meiyuan Parkson, 4/F, Nr.  
Qinxian Street, Taiyuan

## DENMARK

**SHOP-IN-SHOP**  
Magasin A/S Rødovre, Rødovre  
Magasin Fields, København S  
Magasin Lyngby, Lyngby  
Magasin Odense, Odense C  
Magasin Århus, Århus C  
Magasin Kgs. Nytorv, København  
Illum's Bolighus, København K  
Bahne Brugskunst Fields,  
København S  
Bahne Brugskunst Fisketorvet,  
København V  
Bahne Brugskunst Rødovre,  
Rødovre  
Bahne Brugskunst Lyngby,  
Lyngby  
Bahne Brugskunst Roskilde,  
Roskilde  
Bahne Brugskunst Hillerød,  
Hillerød

Bahne Brugskunst Næstved,  
Næstved  
Bahne Brugskunst Ringsted,  
Ringsted  
Bahne Brugskunst Slagelse,  
Slagelse  
Bahne Brugskunst Holbæk,  
Holbæk  
Bahne Brugskunst Kalundborg,  
Kalundborg  
Bahne Brugskunst Ålborg,  
Ålborg SV  
Bahne Brugskunst Horsens,  
Horsens  
Bahne Brugskunst Vejle, Vejle  
Bahne Brugskunst Århus C,  
Århus C  
Bahne Brugskunst Aalborg,  
Aalborg  
Bahne Brugskunst Hjørring,  
Hjørring  
Bahne Brugskunst Esbjerg,  
Esbjerg  
Imerco Hillerød  
Imerco Roskilde

**ONLINE SHOP**  
www.bodum.dk

## ESTONIA

**SHOP-IN-SHOP**  
Kaubamaja, Tallinna  
Kaubamaja, Tartu

## FRANCE

**BODUM® STORE**  
Forum des Halles  
103 rue Rambuteau  
75001 Paris  
T 0033 1 42 33 01 68  
F 0033 1 42 33 11 67  
shop.leshalles@bodum.fr

**BODUM® OUTLET**  
La Vallée Shopping Village  
Centre Commercial Val  
d'Europe  
3, cours de la Garonne  
77700 Serris  
T 0033 1 64 63 26 25  
F 0033 1 64 63 23 31  
shop.serris@bodum.fr

**SHOP-IN-SHOP**  
BHV, Rue de Rivoli, Paris  
GALERIES LAFAYETTE, Paris  
Boulevard Haussmann  
GALERIES LAFAYETTE,  
Marseille Bourse  
GALERIES LAFAYETTE,  
Nice Cap 3000  
GALERIES LAFAYETTE,  
Toulouse Capitole  
PRINTEMPS Paris  
Boulevard Haussmann  
PRINTEMPS, Lille  
PRINTEMPS, Tours  
PRINTEMPS, Vélizy 2  
Espace BODUM® Chambéry,  
Madelon, 6 rue Saint-Antoine  
Espace BODUM® La Réunion,  
C'est Clair, St Denis, 29 rue  
Amédée Bédier  
Espace BODUM® La Réunion  
Sainte Marie,  
Galerie Jumbo Duparc

Espace BODUM® Lille,  
Ellen Desforges,  
29 rue de la Monnaie  
Espace BODUM® Perpignan,  
In-Oui, Les Dames de France

ONLINE SHOP  
www.bodum.fr

## GERMANY

SHOP-IN-SHOP  
KaDeWe, Berlin  
Oberpollinger, München  
Karstadt, Frankfurt Zeil  
Karstadt, Dortmund  
Wertheim, Berlin Steglitz  
Karstadt München Bahnhofsplatz  
Lorey, Frankfurt

ONLINE SHOP  
www.bodum.de

## GREECE

SHOP-IN-SHOP  
Notos Galleries

## HONG KONG

SHOP-IN-SHOP  
Citysuper Harbour City Store,  
Level 3, Harbour City,  
Tsim Sha Tsui  
GOD Causeway Bay,  
Leighton Centre,  
Sharp Street East Entrance  
Causeway Bay  
GOD Central,  
48 Hollywood Road, Central  
GOD Tsimshatsui, Shop B02  
Basement, Silvercord  
30 Canton Road, Tsim Sha Tsui  
Gourmet, Basement  
Lee Gardens, Causeway Bay  
Great Food Hall, Basement  
Two Pacific Place, Queensway  
Sogo Hong Kong Co., Ltd.  
555 Hennessy Road  
Causeway Bay  
Wing On (Main Store), Wing On  
Centre, 211 Des Voeux Road  
Central, Sheung Wan  
Wing On (Taikoo Shing Store)  
Cityplaza, Units 074 & 144  
18 Taikoo Shing Road  
Taikoo Shing  
Wing On Plus (Nathan Road)  
Wing On Kowloon Center  
345 Nathan Road, Yau Ma Tei  
Yata, Phase III, New Town Plaza  
2-8 Shatin Centre Street, Shatin

## INDONESIA

SHOP-IN-SHOP  
Metro Pondok Indah, Jakarta  
Metro Senayan, Jakarta  
Metro Taman Angrek, Jakarta

## ITALY

BODUM® STORE  
Via di San Francesco a Ripa, 141b  
00153 Roma  
T 0039 06 58 34 49 26  
F 0039 06 58 97 941  
info@bodumromastore.it

SHOP-IN-SHOP  
La Rinascente Duomo, Milano

## JAPAN

BODUM® STORE  
Fukuya Hiroshima Ekimae 7F  
9-1 Matsubara-cho, Minami-ku,  
Hiroshima-shi  
732-0822 Hiroshima  
T 0081 82 568 3614  
F 0081 82 568 3614  
shop.hiroshima@bodum.com

BODUM® OUTLET  
Rinku Premium Outlet  
Section 1630  
3-28 Rinku Ourai Minami  
Izumisano-shi  
598-8508 Osaka  
T 0081 724 58 4688  
F 0081 724 58 4688  
shop.rinku@bodum.com

BODUM® OUTLET  
Gotemba Premium Outlet  
Section 550  
1312 Fukasawa, Gotemba-shi  
412-0023 Shizuoka  
T 0081 550 81 3118  
F 0081 550 81 3118  
shop.gotemba@bodum.com

BODUM® OUTLET  
Sano Premium Outlet  
Section 445  
2058 Koena cho, Sano-shi  
327-0822 Tochigi  
T 0081 283 21 6116  
F 0081 283 21 6116  
shop.sano@bodum.com

SHOP-IN-SHOP  
Illums Ikebukuro  
Illums Umeda  
Illums Fukuoka  
Illums Koriyama

ONLINE SHOP  
www.bodum.jp

## KOREA

Shinsegae, 9 F  
52-5 chungmuro Joong-Gu Seoul  
Shinsegae Youngdeungpo, 7 F,  
434-5 Youngdeungpo 4-ga  
Youngdeungpo- Gu Seoul  
Lotte Starcity, 9 F, 227-342  
Jayang-dong Kwangjin-Gu Seoul  
Lotte Kangnam, B1 F, 937  
Daechi-dong Kangnam-Gu Seoul

## MALAYSIA

SHOP-IN-SHOP  
«LIVE IT UP!» Homestore, LG306,  
One Utama Shopping Centre  
(New Wing)  
Cocoon Home, Mid Valley  
Megamall, 2nd floor, S-056  
Isetan Departmental Store, 3rd  
floor, Kuala Lumpur City Centre

## NETHERLANDS

BODUM® STORE  
Fortuinstraat 9-11  
4611 NM Bergen Op Zoom  
T 0031 164 273266  
weekoo@hetnet.nl

## NEW ZEALAND

BODUM® STORE  
277, Mall, 277 Broadway  
Newmarket  
Auckland  
T 0064 9 529 40 80  
F 0064 9 529 40 81

SHOP-IN-SHOP  
Kirkcaldie & Stains, Wellington

## NORWAY

SHOP-IN-SHOP  
Illum's Bolighus Norge, Oslo

## PORTUGAL

SHOP-IN-SHOP  
El Corte Inglés Lisboa  
El Corte Inglés Porto

## RUSSIA

SHOP-IN-SHOP  
Eurodom, Evropeysky, Moscow  
Eurodom, Ladya, Moscow  
Eurodom, Liga, Moscow  
Eurodom, Million Melochey  
Moscow  
Eurodom, Neglinnaya Plaza  
Moscow  
Eurodom, Schuka, Moscow  
Eurodom, Piter, St. Petersburg  
Bolshoy Gostiny Dvor  
St. Petersburg  
Eurodom, Park House  
Ekaterinburg  
Studio Detali, Fortuna Grand  
Irkutsk  
Studio Detali, Irkutsk  
Eurodom, Savinovo, Kazan  
Eurodom, Suvar-Plaza, Kazan  
Dom nemetskoy posudi  
Magnitogorsk  
Dom nemetskoy posudi  
Gostiny Dvor, Magnitogorsk  
Eurodom, Fantastica  
Nizhny Novgorod  
Dom nemetskoy posudi  
Magnit, Chelyabinsk

## SINGAPORE

SHOP-IN-SHOP  
Tangs, Basement 1, Orchard Road  
Tangs (Vivo), Level 2, Vivo City  
Takashimaya, Basement 1,  
Orchard Road  
Robinson Centrepoint  
Level 5, Orchard Road  
Robinsons Raffles City  
Level 4, City Hall  
Isetan Scotts, Level 4  
Orchard Road

## SPAIN

**BODUM® OUTLET**  
Las Rozas Village  
C/ Juan Ramón Jiménez, 3  
28230 Las Rozas  
Madrid  
T 0034 91 640 20 63  
F 0034 91 640 56 35  
bodumshop.lasrozas@scandicum.es

**SHOP-IN-SHOP**  
La Oca  
Vinçon Barcelona, Madrid  
El Corte Inglés  
MDM, Madrid  
Aixa, Pollença  
Carrera Regal, Vic  
Doménech Mobles, Mataró  
Rubiralta Regals, Sabadell

## SWITZERLAND

**BODUM® STORE**  
Weinmarkt 7  
6000 Luzern 5  
T 0041 41 412 38 38  
F 0041 41 412 38 39  
shop.luzern@bodum.com

**BODUM® STORE**  
Metallicenter  
Baarerstrasse 22  
6300 Zug  
T 0041 41 711 48 79  
F 0041 41 711 48 80  
shop.zug@bodum.com

**BODUM® STORE**  
Limmatquai 72  
8001 Zürich  
T 0041 1 253 17 15  
F 0041 1 253 17 18  
shop.zurich@bodum.com

**SHOP-IN-SHOP**  
Hubacher AG, Rössliweg 43  
4852 Rothrist  
Jelmoli SA, Seidengasse 1  
8001 Zürich  
Loeb AG, Spitalgasse 47  
3001 Bern  
Coop City Warenhäuser  
Baden, Bern Ryfflihof  
Kriens (Pilatusmarkt),  
Lausanne Au Centre  
Lugano, Oerlikon, Schaffhausen,  
Winterthur, Zürich St. Annahof,  
Bellvue  
Coop City Pfauen  
Freie Strasse 75, 4002 Basel  
Manor: Aarau, Ascona, Baden  
Basel, Basel St. Jakob, Biel  
Chavannes, Chur, Emmen  
Fribourg, Genève, Lausanne  
Lugano, Luzern, Monthey  
Pfärfikon SZ, Rapperswil SG  
Schönbühl, Sierre, Sion  
Schaffhausen, Solothurn  
Spreitenbach, Vevey  
Winterthur, Zürich Bahnhofstr.  
Zürich Letzipark

**PARTNERS**  
Globus  
Interio  
Loeb AG

**Pfister**  
E&H Services, Industriestr. 14  
4658 Däniken  
**FACHHANDEL**  
Baumgartner & Co. AG  
Multergasse 6, 9004 St.Gallen  
Casa Fantastica  
Airportshopping  
8060 Flughafen Zürich  
Eichholzer & Zumbrennen  
Via Veglia 3, 7500 St.Moritz  
Finnsnop AG  
In der Altstadt, 9500 Will  
Finnsnop AG, Neugasse 33  
9000 St. Gallen  
Finnsnop AG, Freiestrasse 8  
8500 Frauenfeld  
Füglistaller AG, Freie Strasse 109  
4001 Basel  
Füglistaller AG  
Werdmühlestrasse 4  
8001 Zürich  
Karpf & Co. Sandgasse 5  
5734 Reinach AG  
Karpf & Co. Zentralstrasse 4  
5620 Bremgarten AG  
Karpf & Co. Zentralstrasse 2  
5610 Wohlen AG  
Kuchilade, Obere Gasse 23  
7000 Chur  
La 3eme Main, 10 rue Verdaine  
1204 Genève  
Regalino, Marktgasse 28  
4900 Langenthal BE  
Vautravers Articles de Ménage SA  
Orue du Seyon 6, 2000  
Neuchâtel  
**ONLINE SHOP**  
www.bodum.ch

## TAIWAN

**SHOP-IN-SHOP**  
8F, Sogo Department Store,  
Chung Hsiao  
8F, Shin Kong Mitsukoshi  
Department Store, Taichung  
4F, Shin Kong Mitsukoshi  
Department Store, Taipei Tienmu  
11F, Far East Department Store,  
Tao Yuan  
10F, Far East Departement Store  
Banciao

## THAILAND

**SHOP-IN-SHOP**  
Isetan Bangkok-Central World  
Central Chidlom  
Emporium  
Siam Paragon

## UNITED KINGDOM

**BODUM® OUTLET**  
Unit 1A  
Pingle Drive  
Bicester Village  
Bicester OX26 6WD  
T 0044 1869 321 209  
F 0044 1869 321 209  
shop.bicester@bodum.com

**ONLINE SHOP**  
www.bodum.uk

## USA

**ONLINE SHOP**  
www.bodumusa.com

## AUSTRALIA

BODUM® (AUSTRALIA) Pty Ltd.  
Level 57, MLC Centre  
19 Martin Place  
Sydney NSW 2000  
Australia  
T 0061 2 9225 7813  
F 0061 2 9238 7633  
sales@bodum.com.au

Distribution Australia

Sheldon & Hammond  
24 Salisbury Road  
Asquith NSW 2077  
Australia  
T 0061 2 9482 6666  
F 0061 2 9477 5810

## AUSTRIA

Peter Bodum GmbH  
Roseggerstrasse 35  
DE 21079 Hamburg  
T 0049 4191 99 83 0  
F 0049 4191 29 69  
info@bodum.de

## BENELUX

C/O BODUM® AG  
Kantonsstrasse 100  
Postfach 463  
CH – 6234 Triengen  
T 0900 42 555 België/Belgique  
T 0900 43 555 Luxembourg  
T 0900 263 86 65 Nederland  
F +41 41 935 45 91  
service.benelux@bodum.com

Distribution Belgium/Luxemburg  
ROMBOUTS BVBA  
Brialmontlei 10  
2018 Antwerpen  
T +32 3 213 16 13  
F +32 3 213 16 05

Agent The Netherlands  
BONKERS DESIGN BV  
Molenweg 19A  
3738 DC Maartensdijk  
T +31 346 21 40 23  
F +31 346 21 24 30

## CHINA

BODUM® Hong Kong Ltd.  
Shanghai Representative Office  
Unit 15A04, WangJiao Plaza  
No. 175, Yan'An Road (E)  
ShangHai 200002  
T 0086 21 6326 5870  
F 0086 21 6326 5873

## FRANCE

BODUM® France S.A.S  
144 avenue de Charles de Gaulle  
FR - 92200 Neuilly sur Seine  
T 0821 230 060  
F 0811 115 051  
info@bodum.fr

## GERMANY

Peter Bodum GmbH  
Roseggerstrasse 35  
DE 21079 Hamburg  
T 0049 4191 99 83 0  
F 0049 4191 29 69  
info@bodum.de

## GREECE

Distribution Greece  
YALCO  
9, A Metaxa St. Kifissa  
GR 145 64 Athens  
T 0030 210 629 99 99

## HONG KONG

BODUM® Hong Kong Ltd.  
BODUM® Asia Ltd.  
Unit 2503, 25/F K. Wah Centre  
191 Java Road, North Point  
Hong Kong  
T 00852 25 43 45 55  
F 00852 25 43 33 23

Distribution Hong Kong  
Carsac Limited  
1128, Block B, Sea View Estate  
2-8 Watson Road, North Point  
Hong Kong  
T 00852 2968 1088  
F 00852 2968 5048

## SPAIN

C/O BODUM AG  
Kantonsstrasse 100  
Postfach 463  
CH – 6234 Triengen  
T 902 995 604  
F 902 996 138  
bodum.espana@bodum.es

Distribution Spain  
SCANDICUM SL  
C/ San Lesmes, 7 - 1ªB  
28100 Alcobendas  
T 609 584 889  
F 949 857 509

## ITALY

C/O BODUM AG  
Kantonsstrasse 100  
Postfach 463  
CH – 6234 Triengen  
T 0199 30 77 78  
F 0199 30 77 79  
info@bodum.it

## JAPAN

BODUM® Japan Co., Ltd.  
3-25-12 Jingumae  
Shibuya-ku  
150-0001 Tokyo  
T 0081 3 5775 0681  
F 0081 2 5775 0701  
info@bodum.co.jp

## NEW ZEALAND

BODUM® (Australia) Pty Ltd.  
C/O Sheldon & Hammond  
24 Salisbury Road  
Asquith NSW 2077  
Australia  
T 0061 2 9482 6629  
F 0061 2 9034 4559  
sales@bodum.com.au

Distribution New Zealand  
Sheldon & Hammond  
44-46 Apollo Drive  
Mairangi Bay  
Auckland  
New Zealand  
T 0064 9 476 4350  
F 0064 9 476 4370

## PORTUGAL

C/O BODUM AG  
Kantonsstrasse 100  
Postfach 463  
CH – 6234 Triengen  
T 708 781 235  
F 708 781 236  
bodum.portugal@bodum.pt

## RUSSIA

Distribution Russia  
DOMOSTROY  
Bely Kuna ulitsa 32  
192 236 Saint Petersburg  
T 007 812 334 96 34

## SCANDINAVIA

BODUM® (SKANDINAVIEN) A/S  
Hovedgaden 49  
DK-2970 Hørsholm  
T 0045 49 14 80 00  
F 0045 49 18 18 44

Norway  
T 0047 66 91 04 72  
F 0047 22 51 36 36  
(Viderekople til Danmark)

Sweden  
T 0046 87 16 91 60  
F 0046 87 18 23 27  
(Kopplas vidare till Danmark)4

## SWITZERLAND

BODUM® (Schweiz) AG  
Kantonsstrasse 100  
Postfach 463  
6234 Triengen  
T 0041 41 935 45 00  
F 0041 41 935 45 80  
bodumag@bodum.com

## TAIWAN

BODUM® Taiwan  
7th Floor  
5 Kwo Kang Road  
205 Keelung City  
T 00886 2 24 58 38 48  
F 00886 2 24 58 38 36  
bodumtwn@ms43.hinet.net

## THAILAND

Distribution Thailand  
CAC Pacific Limited  
89 Chalermprakiat Soi 34  
Nongbon, Pravet  
Bangkok 10250  
Thailand  
T 00662 328 1984  
F 00662 328 1985  
info@cacpacific.com

## UNITED KINGDOM

BODUM® (UK) Ltd.  
Hexgreave Hall  
Hexgreave Hall Business Park  
Farmsfield  
Nottinghamshire, NG22 8LS  
T 0044 7768 741464  
contact.webuk@bodum.com

## USA

### (Canada/South America)

BODUM® USA, Inc.  
601 West 26th St.  
Suite 1250  
New York, NY 1001  
T 001 212 367 8844  
F 001 212 367 8855  
info@bodumusa.com

## WARRANTY SERVICE FOR USA – CANADA

For more information or questions, warranty claim and return authorization

**FREE CALL – 1.800.23.BODUM/WARRANTY@BODUMUSA.COM**

**WARRANTY CLAIM CAN NOT BE DONE WITHOUT PROOF OF PURCHASE.**

BODUM® warrants the original purchaser from defects in materials and workmanship (parts & labor) for the period of two years from the date of original consumer purchase. To be eligible for warranty coverage the product must be purchased from an authorized BODUM® dealer and proof of purchase must be provided.

**2 YEARS LIMITED WARRANTY CERTIFICATE. TOASTER**

**CERTIFICAT DE GARANTIE LIMITÉE DE 2 ANS. GRILLE-PAIN**

**CERTIFICADO DE GARANTÍA LIMITADA DE 2 AÑOS. TOSTADOR**

Proof of purchase

Firmenstempel

Cachet du revendeur

Firmastempel

Sello de la empresa

Timbor del rivenditore

Stempel van de zaak

Firmastämpel

Carimbo da empresa

Date

Datum

Date

Dato

Fecha

Data

Datum

Datum

Data

## 10957P BISTRO

**GUARANTEE CERTIFICATE - GUARANTEE: 2 YEARS. TOASTER**

**GARANTIEZERTIFIKAT - GARANTIE: 2 JAHRE. TOASTER**

**CERTIFICAT DE GARANTIE - GARANTIE: 2 ANS. GRILLE-PAIN**

**GARANTIBEVIS - GARANTI: 2 ÅR. BRØDRISTEN**

**CERTIFICADO DE GARANTIA - GARANTÍA: 2 AÑOS. TOSTADOR**

**CERTIFICATO DI GARANZIA - GARANZIA: 2 ANNI. TOSTAPANE**

**GARANTIECERTIFIKAAT - GARANTIE: 2 JAAR. BROODROOSTER**

**GARANTIBEVIS - GARANTI: 2 ÅRS. BRÖDROSTEN**

**CERTIFICADO DE GARANTIA - GARANTIA: 2 ANOS. TORRADEIRA**



**www.bodum.com**

## Free Manuals Download Website

<http://myh66.com>

<http://usermanuals.us>

<http://www.somanuals.com>

<http://www.4manuals.cc>

<http://www.manual-lib.com>

<http://www.404manual.com>

<http://www.luxmanual.com>

<http://aubethermostatmanual.com>

Golf course search by state

<http://golfingnear.com>

Email search by domain

<http://emailbydomain.com>

Auto manuals search

<http://auto.somanuals.com>

TV manuals search

<http://tv.somanuals.com>