

BOSCH

Use and Care Manual
For Household Use Only
Notice d'utilisation et d'entretien
Usage domestique uniquement
Manual de instrucciones y cuidado
sólo para uso doméstico



TWK 911 UC
Kettle

Use and Care Manual	3
Notice d'utilisation et d'entretien	9
Manual de instrucciones y cuidado	16

IMPORTANT SAFEGUARDS

When using electrical appliances, basic safety precautions should always be followed to reduce the risk of fire, electric shock and injury to persons, including the following:

- Read all instructions before using the kettle.
- Do not touch hot surfaces. Use handles and knobs.
- This appliance should not be used by children and care should be taken when used near children. Do not let the cord hang over edge of table or counter or leave it within reach.
- Do not operate unattended.
- Unplug from outlet when not in use and before cleaning. To disconnect, switch off, then remove plug from power supply.
- Do not operate a damaged kettle. Do not operate with a damaged cord or plug or after the kettle malfunctions, or has been dropped or damaged in any manner. To avoid hazards, return the kettle to the nearest authorized service facility for examination, repair or mechanical adjustment.
- Do not put cord, plug, base or any part of the kettle in or under water or other liquid. See instructions for cleaning.
- Use attachments, only if recommended by us.
- Do not use outdoors or when standing in a damp area.
- Do not use kettle for other than its intended use.
- Do not let cord hang over edge of table or counter or touch hot surfaces.
- Do not place on or near a hot gas or electric burner, or in a heated oven.
- Do not open the lid during boiling. Scalding may occur.
- Do not operate without water in the kettle. Do not fill the kettle while it is still hot. The sudden change in temperature might damage it.
- Use the carafe only with a base that is marked on the underside with ☺ Type WK 3

SAVE THESE INSTRUCTIONS HOUSEHOLD USE ONLY

A short power supply cord is provided to reduce the risk resulting from becoming entangled in or tripping over a longer cord.

Extension cords are available and may be used if care is exercised in their use.

If an extension cord is used,

1. the marked electrical rating of the extension cord should be at least as great as the electrical rating of the appliance, and
2. the longer cord should be arranged so that it will not drape over the counter of a table top where it could be pulled on by children or tripped over unintentionally.

The parts of your kettle

Congratulations on the purchase of your new kettle.



- a. Filter (can be pulled out)
- b. Button for automatic opening of the lid
- c. OFF switch
- d. ON switch, with adjacent indicator light
- e. Carafe with stainless steel bottom
- f. Water level indicator
- g. Base with cord storage

Before using the kettle for the first time

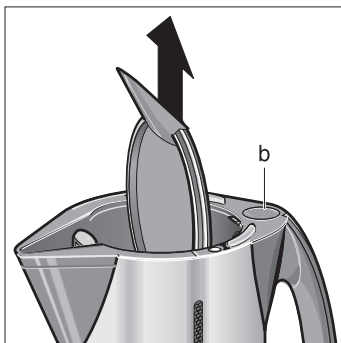
1. Boil the kettle twice with clear water to make sure it is completely clean. Add a spoonful of household vinegar at the first cleaning.

Important information concerning the use of this kettle

1. **Do not use the kettle for heating:**
 - **milk** (becomes burnt)
 - **soups** (boil over and leave behind a taste of grease)
 - **pre-prepared drinks** such as tea or coffee (stain the carafe).
2. Do **not** overfill the carafe – **Risk of scalding** if water boils over!
Observe the MAX mark inside the carafe and on the water level indicator.
3. Do not open the lid once the kettle has been switched on. **Risk of scalding** if water has started to boil!

How to use the kettle

Filling with water



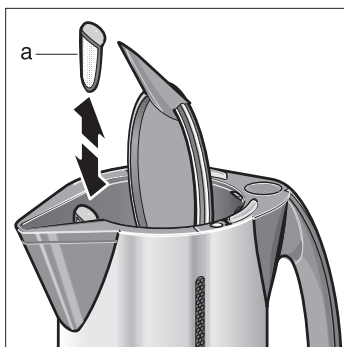
1. Press button b and fill the carafe with the required amount of water. You can also raise the lid so that it is pointing straight up and then lift it off. The lid must be vertical when it is replaced. The water level indicator is to the left of the handle and can be viewed from the outside.
2. Make sure the lid is properly engaged; otherwise the automatic steam-stop will not work.
3. The base must always be dry before the kettle is placed onto it.
4. Plug in the kettle. Press the ON button; the indicator light will come on.

The kettle will switch off when:

- the water boils
- the OFF button is pressed in order to obtain hot but not boiling water
- the kettle is switched on but there is no water in the carafe
- the lid is opened (firmly press Button b).

Any larger pieces of scale or other contamination are held back by the filter in the spout.

How to clean the kettle



a. Filter

1. Unplug the kettle.

2. Wipe the outside of the carafe and the base with a damp cloth only.

3. If the carafe has become slightly stained, pour in some vinegar, leave it to stand for half an hour and then clean it out with a washing-up brush. Place the filter inside the carafe so that it can also be cleaned at the same time: Open the lid and pull out the filter. Do not use a sharp object or abrasive substance to clean the kettle. Rinse the carafe with clean water after it has been cleaned.

CAUTION

To avoid possible damage to electrical parts and risk of electric shock, do not immerse the kettle in water or put it in a dishwasher.

When and how to descale

Descal the carafe regularly, at the latest when

- the time required to boil water becomes longer
- deposits can be seen
- the appliance becomes noisier.

The carafe can be descaled with vinegar (see section on "How to clean the kettle") or by using a descaler.

Add descaler in accordance with its manufacturer's instructions and fill the carafe with water. The procedure for the actual descaling is as follows.

1. Leave the solution to stand for the recommended amount of time.
2. **Under no circumstances allow the solution to boil.** This could damage the appliance.
3. Rinse the carafe, filter and lid at least twice with clear water.

BOSCH Small Appliance Warranty

BSH Home Appliances ("BOSCH") warrants all new small appliances to be free from original defects in design, materials and workmanship for one (1) year after the sale to the original owner.

Within the stated warranty period, BOSCH will repair or replace, at its sole option, any small appliance or parts thereof which prove defective under conditions of normal use and service at no charge to you. It is the owner's responsibility to return the appliance for repair. Repaired and replacement small appliances and parts shall be the same or as close in appearance as possible to the original for the purposes of this warranty.

Should you require service of your BOSCH small appliance, please contact customer service at 1-866-44-BOSCH. Repair of BOSCH appliances should only be performed by qualified technicians.

This warranty is limited to the original consumer purchase and is not transferable. Specifically excluded from this warranty are failures caused by accident, misuse, neglect, abuse, including tampering, use on a frequency or voltage other than marked on the product, and use for commercial purposes.

To the extent allowed by law, this warranty sets out your exclusive remedies, whether for negligence or otherwise. BOSCH will not be liable for any consequential or incidental damages, losses or expenses. THIS WARRANTY IS IN LIEU OF ALL OTHER EXPRESSED WARRANTIES. ANY WARRANTY IMPLIED BY LAW, WHETHER FOR MERCHANTABILITY OR FITNESS FOR A PARTICULAR PURPOSE OR OTHERWISE, SHALL BE EFFECTIVE ONLY FOR THE PERIOD THAT THIS EXPRESSED WARRANTY IS EFFECTIVE. BOSCH DOES NOT ASSUME ANY RESPONSIBILITY FOR INCIDENTAL OR CONSEQUENTIAL DAMAGES.

No attempt to alter, modify or amend this warranty shall be effective unless authorized in writing by an officer of BOSCH. Some states do not allow limitations on how long implied warranties last or the exclusion or limitation of incidental or consequential damages, so the foregoing limitations and exclusions may not apply to you. This warranty gives you specific legal rights and you may also have other rights which vary from state to state.

Avertissements importants

Lorsque vous utilisez des appareils électriques, prenez toujours des précautions de sécurité fondamentales et respectez-les pour réduire le risque d'incendie, de choc électrique et de dommages corporels. Parmi ces précautions figurent les suivantes :

- Veuillez lire toutes les instructions avant d'utiliser cette bouilloire.
- Ne touchez pas les surfaces chaudes. Utilisez des poignées et les boutons.
- Nous déconseillons de laisser les enfants se servir de cet appareil. Soyez prudent lors de son utilisation à proximité des enfants. Veillez à ce que le cordon d'alimentation ne pende pas au-dessus du bord de la table ou du comptoir, ne le laissez jamais à leur portée.
- Ne faites jamais fonctionner la bouilloire sans surveillance.
- Débranchez sa fiche mâle de la prise de courant lorsqu'elle ne sert pas et avant de la nettoyer. Pour débrancher la bouilloire, éteignez-la d'abord puis débranchez la fiche mâle de la prise de courant.
- Cessez d'utiliser la bouilloire si elle est endommagée. Ne l'employez plus également si le cordon ou la fiche est endommagé(e) ou si la bouilloire fonctionne mal, si elle a chuté ou a été endommagée de quelque manière que ce soit. Pour éviter tous risques, veuillez rapporter la bouilloire au service de SAV le plus proche qui l'examinera, la réparera ou la soumettra à un réglage mécanique.
- Ne plongez jamais le cordon, la fiche mâle, la base ou toute partie de la bouilloire dans l'eau et ne les immergez jamais dans l'eau ou dans tout autre liquide. Respectez les instructions de nettoyage.
- N'utilisez des accessoires que si nous en avons recommandé l'usage.
- N'utilisez pas la bouilloire en plein air ou dans une zone très humide.
- N'utilisez pas la bouilloire à des fins autres que celles prévues.
- Veillez à ce que le cordon ne pende pas du bord d'une table ou d'un comptoir, et à ce qu'il ne soit pas en contact avec des surfaces très chaudes.
- Ne placez pas la bouilloire et son cordon sur un foyer chaud de cuisson au gaz ou électrique, ni non plus dans un four chaud.
- N'ouvrez pas le couvercle pendant l'ébullition. Vous risquez de vous ébouillanter.
- Ne faites jamais marcher la bouilloire sans eau dedans. Ne remplissez pas la bouilloire d'eau tant qu'elle est très chaude. Le changement brutal de température pourrait l'endommager.
- Utilisez la verseuse uniquement sur une base marquée, sur sa face inférieure, du symbole ☉ type WK 3.

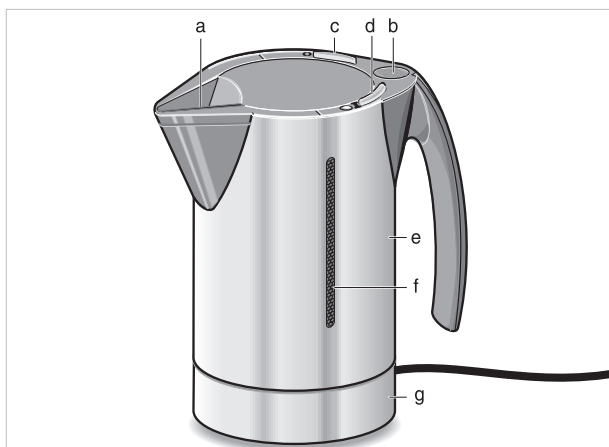
**Rangez soigneusement cette notice.
Pour usage domestique uniquement.**

La bouilloire est accompagnée d'un cordon d'alimentation électrique voulu court pour réduire le risque d'enchevêtrement ou de trébucher sur un cordon trop long. Des prolongateurs sont disponibles mais devront être utilisés avec le soin de rigueur. Si vous vous servez d'un prolongateur :

1. L'ampérage électrique marqué sur le prolongateur devra être au minimum égal à l'ampérage demandé par l'appareil électrique et
2. Le cordon le plus long devra être placé de sorte qu'il ne pende pas du comptoir ou de la table car les enfants pourraient tirer dessus ou trébucher dessus sans le vouloir.

Pièces de la bouilloire

Vous venez d'acheter cette nouvelle bouilloire et nous vous en félicitons.



- a.** Filtre (extractible)
- b.** Bouton d'ouverture automatique du couvercle
- c.** Interrupteur de coupure (OFF)
- d.** Interrupteur d'enclenchement (ON), avec voyant adjacent
- e.** Verseuse à fond en acier inox
- f.** Indicateur de niveau d'eau
- g.** Base avec rangement du cordon

Avant d'utiliser la bouilloire pour la première fois

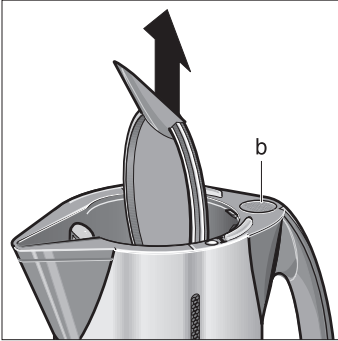
1. Faites bouillir deux fois de l'eau claire dans la bouilloire, pour être sûr qu'elle sera parfaitement propre. Lors du premier nettoyage, ajoutez une cuiller de vinaigre.

Informations importantes sur l'emploi de cette bouilloire

1. **N'utilisez pas** cette bouilloire **pour faire chauffer** :
 - **du lait** (il brûlerait)
 - **des soupes** (elles déborderaient en bouillissant et laisseraient un goût de graisse aux préparations suivantes)
 - **de boissons préparées d'avance** telles que du thé ou du café (ils tacheraient la verseuse)
2. **Ne remplissez pas** la verseuse à l'excès – **Risque de vous ébouillanter.**
L'eau déborde en bouillissant !
Respectez la limite formée par le repère MAX à l'intérieur de la verseuse ou sur l'indicateur de niveau d'eau.
3. N'ouvrez pas le couvercle une fois la bouilloire enclenchée. **Vous risquez de vous ébouillanter** si l'eau a commencé de bouillir !

Utilisation de la bouilloire

Remplissage de l'eau

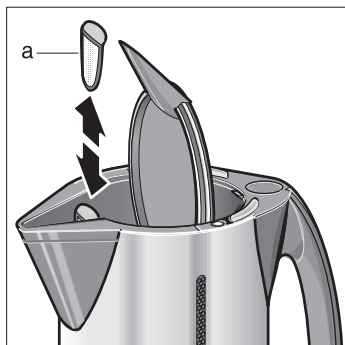


La bouilloire s'éteint dans les cas suivants :

1. Appuyez sur le bouton b et remplissez la carafe avec la quantité voulue d'eau. Vous pouvez également soulever le couvercle jusqu'à ce qu'il regarde à la verticale, puis détachez-le. De même, présentez le couvercle à la verticale pour le remettre en place. L'indicateur de niveau d'eau se trouve sur la gauche de la poignée et est visible de l'extérieur.
 2. Assurez-vous que le couvercle est correctement engagé ; si ce n'est pas le cas, le dispositif automatique d'arrêt-vapeur ne fonctionnera pas.
 3. Avant de placer la bouilloire sur la base, cette dernière doit toujours être sèche.
 4. Branchez la fiche mâle de la bouilloire dans une prise de courant. Appuyez sur le bouton ON ; le voyant s'allume.
- Lorsque l'eau bout.
 - Lorsque vous appuyez sur le bouton OFF pour obtenir de l'eau très chaude mais non bouillante.
 - Lorsque vous allumez la bouilloire sans avoir mis d'eau dedans.
 - Lorsque vous ouvrez le couvercle (appuyez fermement sur le bouton b).

Les gros morceaux de tartre ou autres impuretés sont retenu(e)s par le filtre situé dans le bec verseur.

Nettoyage de la bouilloire



a. Filtre

1. De la prise de courant, débranchez la fiche mâle de la bouilloire.
2. Essuyez l'extérieur de la carafe et la base uniquement avec un essuie-tout humide.
3. Si la carafe s'est légèrement tachée, versez un peu de vinaigre dedans, laissez reposer pendant une demi-heure puis nettoyez avec un brosse à vaisselle. Placez le filtre dans la verseuse de sorte qu'il puisse être nettoyé en même temps : ouvrez le couvercle et extrayez le filtre. N'utilisez aucun objet tranchant ni substance abrasive pour nettoyer la bouilloire. Rincez la verseuse à l'eau claire une fois nettoyée.

ATTENTION

Pour éviter d'endommager les pièces électroconductrice et pour éviter tout choc électrique, n'immergez jamais la bouilloire dans l'eau, ne la lavez jamais au lave-vaisselle.

Quand détartrer et comment

Détartrez la verseuse régulièrement, au plus tard lorsque

- La bouilloire tarde plus à faire bouillir l'eau.
- Des dépôts deviennent visibles.
- L'appareil devient bruyant.

Vous pouvez détartrer la carafe avec du vinaigre (voir la section intitulée «Nettoyage de la bouilloire»), ou en vous servant d'un produit détartrant.

Versez le produit détartrant en respectant les instructions de son fabricant, puis remplissez la verseuse d'eau. La procédure de détartrage proprement dite se déroule comme suit :

1. Laissez la solution détartrante reposer pendant la durée recommandée.
2. **La solution détartrante ne doit en aucun cas entrer en ébullition.** Vous risqueriez d'endommager l'appareil.
3. Rincez la verseuse, le filtre et le couvercle au moins deux fois, à l'eau claire.

Garantie BOSCH applicable aux petits appareils

BSH Home Appliances (ci-après abrégé «BOSCH») garantit, pendant une période d'un (1) an consécutive à la vente au propriétaire d'origine, que tous les petits appareils neufs d'origine sont exempts de vices de conception, de matière et de fabrication.

Au cours de la période de garantie susmentionnée, BOSCH réparera ou remplacera gratuitement, selon le libre choix de BOSCH, tout petit appareil ou parties/pièces de celui-ci qui se seront avérées défectueuses dans des conditions normales d'usage et de fonctionnement. Il incombe au propriétaire de l'appareil l'envoyer en réparation. Les petits appareils réparés ou remplacés et leurs pièces seront identiques ou d'une ressemblance proche aux petits appareils et pièces d'origine couverts par cette garantie.

Si votre petit appareil BOSCH doit être examiné par le service après-vente, veuillez contacter notre service-clients au 1-866-44-BOSCH. Les réparations des appareils BOSCH ne pourront être confiées qu'à des techniciens qualifiés.

Cette garantie est limitée à l'achat par le client d'origine et n'est pas transférable. La présente garantie exclut expressément tous les dérangements causés par un accident, un emploi non conforme, la négligence, des manipulations inexpertes, par l'emploi sous un voltage et une fréquence autres que ceux indiqués sur le produit, et par l'emploi à des fins professionnelles.

Dans les limites stipulées par la loi, la présente garantie ne couvre pas les réparations effectuées par vous-même, par négligence ou pour motifs divers. BOSCH ne pourra pas être tenu responsable de tous dommages, pertes ou coûts consécutifs ou accessoires. LA PRESENTE GARANTIE REMPLACE TOUTES AUTRES GARANTIES EXPLICITES. TOUTE GARANTIE LEGALE IMPLICITE, DE COMMERCIALISABILITE ET D'ADEQUATION A UN BUT PRECIS OU D'APTITUDE DIVERSE NE DEPASSERA PAS EN DUREE CELLE DE LA GARANTIE PRESENTEMENT CONSENTIE. BOSCH DECLINE TOUTE RESPONSABILITE DES DOMMAGES ACCESSOIRES ET CONSECUTIFS.

Toute altération, modification ou amendement à la présente garantie demeurera sans effet sauf si un responsable BOSCH l'a confirmé(e) par écrit. Certains Etats ne permettent pas de limiter la durée des garanties implicites ni d'exclure ou de limiter les dommages accessoires ou consécutifs, raison pour laquelle les limitations et exclusions ne s'appliquent peut-être pas à votre cas. La présente garantie vous confère des droits légaux spécifiques. Vous pouvez détenir des droits variant d'un Etat à l'autre.

INSTRUCCIONES DE SEGURIDAD IMPORTANTES

Al emplear electrodomésticos deben observarse siempre las precauciones básicas de seguridad a fin de reducir el riesgo de incendio, descargas eléctricas y lesiones personales, incluyendo las siguientes precauciones:

- Lea todas las instrucciones antes de utilizar el hervidor.
- No toque superficies calientes. Use las manijas y botones.
- Esta unidad no debe ser utilizada por niños. Se necesita una mayor atención si se usa el equipo estando cerca de los niños. No deje el cable colgando sobre el borde de la mesa ni al alcance de los niños.
- Observar el electrodoméstico mientras está funcionando.
- Desconéctelo cuando no está en uso y antes de limpiarlo. Para desconectarlo, apáguelo a desconecte luego el enchufe.
- No haga funcionar el hervidor fallado. No lo haga funcionar si el cable o el enchufe están dañados, si se lo ha dejado caer o está roto, o si ha habido problemas en el funcionamiento. Para evitar peligros, lleve el hervidor al servicio autorizado más cercano para que se lo examine, repare o ajuste mecánicamente.
- No coloque el hervidor, la base o cualquier parte en o bajo agua u otros líquidos. Lea las instrucciones para su limpieza.
- Utilice accesorios solamente si están recomendados por nosotros.
- No haga funcionar al aire libre o estando en ambientes húmedos.
- No utilice el hervidor para otros usos que el recomendado.
- No deje el cable colgando de la mesa o superficie de trabajo, ni lo ponga en contacto con superficies calientes.
- No lo coloque sobre o cerca de quemadores a gas o eléctricos o en un horno caliente.
- No abra la tapa mientras está hirviendo el agua. Peligro de escaldaduras.
- No lo haga funcionar sin que contenga agua. No lo llene mientras está caliente. El cambio repentino de temperatura puede dañarlo.
- Utilice el recipiente únicamente con una base marcada con ☼ Tipo WK 3 en su parte inferior.

CONSERVE ESTAS INSTRUCCIONES SÓLO PARA USO DOMÉSTICO

Se provee un cable de alimentación corto para reducir el peligro de enredarse y de tropezos.

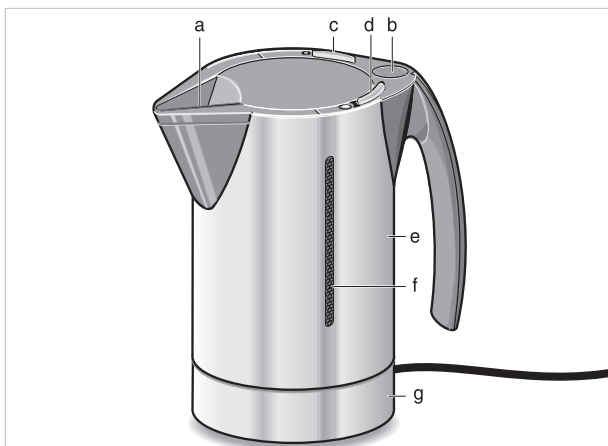
Se consiguen prolongaciones y está permitido usarlas si se tienen los cuidados pertinentes.

Si precisa una prolongación,

1. las características eléctricas del cable de prolongación deben ser como mínimo equivalentes a aquellas características eléctricas del electrodoméstico.
2. el cable más largo debe disponerse de modo tal que no cuelgue sobre el borde de la mesa donde puedan tirarlo los niños de él u otra persona pueda pisarlo.

Las partes de su hervidor

Felicitaciones por haber adquirido este nuevo hervidor.



- a. Filtro (puede extraérselo)
- b. Botón para la apertura automática de la tapa
- c. Conmutador de apagado
- d. Conmutador de encendido, acompañado por el indicador luminoso
- e. Vasija con fondo de acero inoxidable
- f. Indicador de nivel de agua
- g. Base con compartimiento para guardar el cable

Antes de usar el hervidor por primera vez

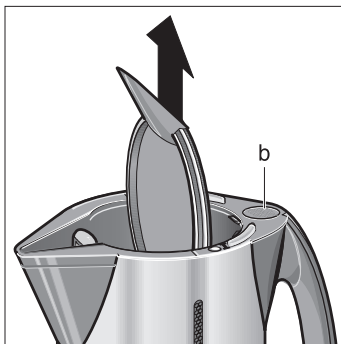
1. Hierva agua dos veces para asegurar que esté completamente limpio, agregando una cucharada de vinagre en la primera vez.

Información importante respecto del uso de este hervidor

1. **No** utilice el hervidor **para calentar**:
 - **leche** (se quema)
 - **sopa** (se rebalsa al hervir y deja un gusto a grasa)
 - **bebidas previamente preparadas** como té o café (manchan el recipiente).
2. **No** llene demasiado el recipiente – ¡**Peligro de quemaduras** si el agua se derrama!
Observe las marcas indicadoras de nivel máximo (MAX) en el interior del recipiente y en el indicador de nivel.
3. No abra la tapa una vez que el hervidor está encendido. ¡**Existe peligro de quemaduras** si el agua ha comenzado a hervir!

Como utilizar el hervidor

Cargar agua

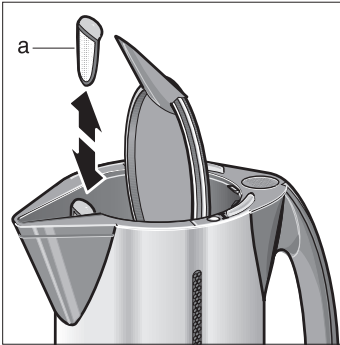


El hervidor se apaga cuando:

1. Presione el botón b y llene el recipiente con la cantidad de agua requerida. También puede levantar la tapa de modo que señale hacia arriba, levantándola luego. La tapa debe estar vertical cuando se la extrae. El indicador de nivel de agua se encuentra a la izquierda de la manija y puede verse desde afuera.
 2. Asegúrese que la tapa esté correctamente trabada, de lo contrario no funcionará correctamente la parada automática a vapor.
 3. La base siempre debe estar seca antes de colocar el hervidor en sus lugar.
 4. Coloque el hervidor y presione el botón ON. Se encenderá la luz indicadora.
- el agua hierve
 - se presiona el botón OFF para lograr agua caliente, pero que no hay hervido
 - se enciende el hervidor, pero no hay agua en él
 - se abre la tapa (presione el botón b con fuerza).

Piezas de mayor envergadura u otros tipos de suciedad, quedan retenidos en el filtro del vertedor.

Como limpiar el hervidor



a. Filtro

1. **Desconecte el hervidor.**
2. Friegue la parte exterior del recipiente y la base mediante un paño húmedo.
3. Si el recipiente se ha manchado un poco, vierta vinagre en su interior, déjelo reposar durante aproximadamente media hora y límpielo luego con un cepillo de lavar. Coloque el filtro dentro del recipiente, de modo que se limpie simultáneamente: abra la tapa y extraiga el filtro tirando de él. No utilice objetos punzantes o abrasivos para limpiar el hervidor. Enjuáguelo con agua limpia una vez que esté limpio.

CUIDADO

Para evitar posibles daños en las partes eléctricas y peligros de descargas eléctricas, no sumerja el hervidor en agua ni en agua jabonosa.

Cuando y como descalcificar

Descalcifique regularmente el recipiente, a más tardar cuando

- el tiempo requerido para que el agua hierva aumenta
- se pueden ver depósitos
- el electrodoméstico se vuelve ruidoso.

- El recipiente puede descalcificarse mediante vinagre (ver la sección «Como limpiar el hervidor») o bien utilizando un descalcificador.
- Agregue el descalcificador en la cantidad recomendada por el fabricante y agregue agua hasta llenar el recipiente. El procedimiento para la descalcificación es como sigue.
 1. Deje reposar la solución por el tiempo recomendado.
 2. **No deje hervir la solución bajo ninguna circunstancia.** Esto destruiría el electrodoméstico.
 3. Enjuague el recipiente, el filtro y la tapa como mínimo dos veces con agua limpia.

Declaración de Garantía para Electrodomésticos ligeros BOSCH

BSH Home Appliances («Bosch») garantiza por un (1) año a partir de la fecha de venta al primer propietario todos los electrodomésticos ligeros nuevos respecto de defectos originados por diseño, materiales y fabricación.

Dentro del período de vigencia de la garantía, BOSCH reparará o reemplazará (según su opinión) gratuitamente cualquier electrodoméstico o parte del mismo que presente defectos en condiciones de uso y servicio domiciliario normal. Es responsabilidad del propietario llevar a reparar la unidad. A los efectos de la garantía, las unidades reparadas o reemplazadas y sus partes deben ser idénticas a las originales o bien tan semejantes como sea posible.

Si se requiere reparar el electrodoméstico BOSCH, dirigirse al servicio a clientes al 1-866-44-BOSCH. Las reparaciones de las unidades Bosch deben ser realizadas exclusivamente por técnicos calificados.

Esta garantía está limitada al primer comprador consumidor y no es transferible. Se excluyen específicamente de esta garantía defectos o daños provenientes de accidentes, alteración, uso inadecuado, abuso, instalación inadecuada, trabajos de servicio no autorizado o instalación en una frecuencia o voltaje de red diferente del especificado en la chapa de características y el uso para propósitos comerciales.

Dentro del marco de la ley esta garantía excluye sus reparaciones exclusivas, ya sea por negligencia u otro tipo. BOSCH no se hace responsable de ningún daño ocasionado o incidental, pérdidas o gastos. ESTA GARANTÍA VALE EN LUGAR DE TODA OTRA GARANTÍA EXPLÍCITA. TODAS LAS GARANTÍAS IMPLICADAS POR LA LEY, SEAN DE COMERCIALIZACIÓN Y APTITUD PARA USOS PARTICULARES O DE OTRA CLASE SERÁN EFECTIVAS SÓLO DURANTE EL PERÍODO DE GARANTÍA. BOSCH NO ASUME RESPONSABILIDAD ALGUNA POR DAÑOS INCIDENTALES O DERIVADOS.

No se reconocerá ningún intento de alterar, modificar o enmendar esta garantía, a menos que lo autorice por escrito un funcionario de BOSCH. Algunos estados no permiten limitaciones en la duración de la garantía o en las exclusiones o limitaciones de daños incidentales o derivados, de modo que las limitaciones y exclusiones precedentes pueden no tener aplicación para Usted. Esta garantía le da derechos legales específicos y Usted puede tener otros derechos que varían de estado a estado.

Tipo CTWK3UC
127V 60Hz 1680W

BSH Home Appliances Corporation
5551 McFadden Avenue
Huntington Beach, CA 92649
USA

Web site: www.boschsmallappliances.com

Customer Service (toll free): 1-866-44BOSCH (1-866-442-6724)

Appelez le service-client (gratuit) : 1-866-44BOSCH (1-866-442-6724)

Servicio al cliente (libre de cargo): 1-866-44BOSCH (1-866-442-6724)

0402
5650019272

Free Manuals Download Website

<http://myh66.com>

<http://usermanuals.us>

<http://www.somanuals.com>

<http://www.4manuals.cc>

<http://www.manual-lib.com>

<http://www.404manual.com>

<http://www.luxmanual.com>

<http://aubethermostatmanual.com>

Golf course search by state

<http://golfingnear.com>

Email search by domain

<http://emailbydomain.com>

Auto manuals search

<http://auto.somanuals.com>

TV manuals search

<http://tv.somanuals.com>