



This PDF includes both the English and the French versions of this document.

Ce PDF inclut les versions anglaises et françaises de ce document.

Bose® 201® and 301® Series V Direct/Reflecting® Speakers

Owner's Guide

Where to find...

Setting Up 3
 Before you begin 3
 Unpack the carton 3
 For your records 3
 Select the locations for your 201® or 301® speakers 4
 Choose the cord 5
 Prepare the cord 5
 Make the connections 6
 Test the speakers 6
Using and Maintaining Your Speakers 7
 Enjoying sound in a variety of ways 7
 Cleaning the speakers 7
Reference 8
 Troubleshooting 8
 Customer service 8
 Warranty period 8
 Technical information 9
 Optional accessories 9

Declaration of Conformity

We, the offerer:
Bose® Corporation, The Mountain
Framingham, MA 01701-9168 USA
acknowledge our sole responsibility, that the product:

Kind of equipment: **Loudspeakers**
Type designation: **201® and 301® Series V Direct Reflecting® speakers**


in accordance with EMC Directive 89/336/EEC and Article 10(1) of the Directive, is in compliance with the following norm(s) or document(s):


Technical regulations: **EN50081-1, EN50082-1**

Accredited by Bose Corporation

22 March 2002

Bose B.V., Nijverheidstraat 8
1135 GE Edam, The Netherlands


Nick Merks
Vice President Europe
Manufacturer's authorized EU Representative



Before you begin

Your 201® or 301® Series V Direct/Reflecting® speakers recreate a natural balance of reflected and direct sound energy for an open, spacious performance. They are designed by Bose® to bring you high-quality listening pleasure.

These speakers are significantly different from conventional speakers, so be sure to read this owner's guide. It will help you set up and use your speakers properly, for the greatest enjoyment.

Unpack the carton

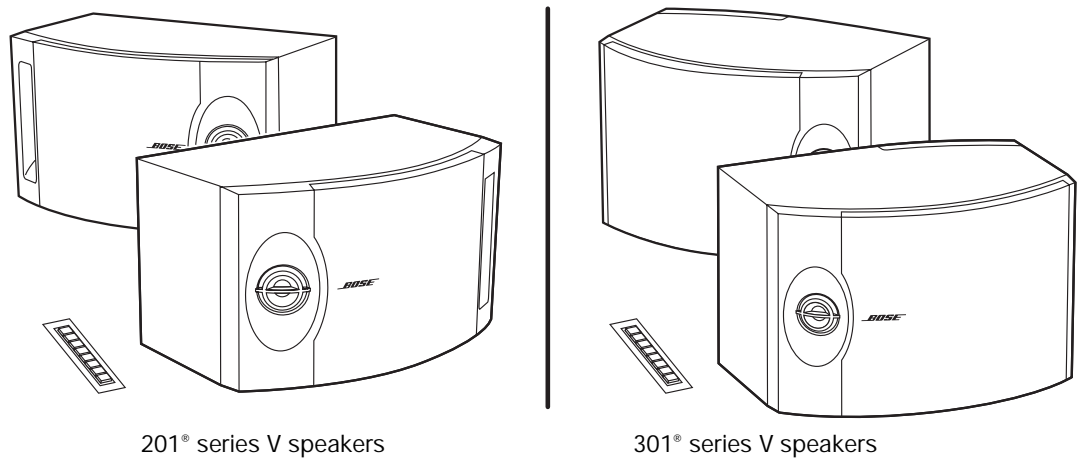
Carefully unpack the carton and save all packing materials for possible future use. Check the carton contents (Figure 1).

If either speaker appears damaged, do not use them. Instead, repack both speakers in the original carton and notify your authorized Bose dealer immediately.

- ♪ **Note:** Now is a good time to record the speaker serial numbers below and on your warranty card.
- ⚠ **CAUTION:** To avoid danger of suffocation, keep the plastic bags that wrap these speakers out of the reach of children.

Figure 1

What comes in the carton



201® series V speakers

301® series V speakers

For your records

Serial numbers are located on the back of each speaker.

Serial number: _____ and _____

Dealer name: _____

Dealer phone: _____ Purchase date _____

We suggest you keep your sales slip and warranty card together with this owner's guide.

Select the locations for your 201® or 301® speakers

Bose® 201 and 301 speakers are designed to fit horizontally on a stable and level table or shelf (Figure 2).

Place the left and right speakers (marked on the back of each one) on the left and right sides of your room, as you face them. Exactly where you put them depends on the size and style of your room and where you think they sound best. Feel free to experiment to find a location that is both convenient and provides the sound you prefer.

♪ Note: Because the grilles on the front of each speaker protect the drivers inside, we recommend that you do not remove them.

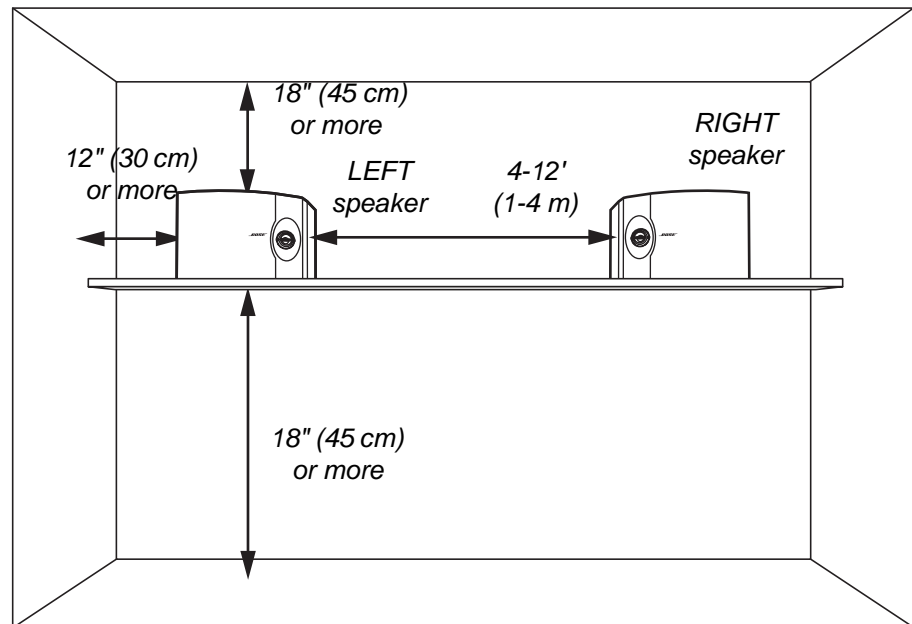
⚠ CAUTION: 201 and 301 speakers are designed specifically for placement on a stationary shelf, table, or stand. On smooth surfaces like marble, glass or highly polished wood, vibrations may cause the speakers to slide. So be sure to attach the self-adhesive rubber feet to the bottom surface of each speaker for added stability and protection. The feet go in the corners of the flat surface, 1" back from the center of the curved front panel. Do not use these speakers in a moving vehicle. To mount the speakers on a wall, use only the Bose WB-3 wall mounting bracket. Please follow the mounting instructions that come with these brackets. Improperly mounted speakers may fall, causing injury and damage.

Here are some basic guidelines below:

- Leave at least 24 inches (60 cm) from the speakers to any TV screens or monitors.
- Keep the back of the speakers within 18 inches (45 cm) of the wall behind them.

Figure 2

Placement guidelines



⚠ CAUTION: For the most realistic sound image, make sure the left speaker is placed on the left and the right speaker is on the right side of your room, as you face them.

Choose the cord

It is important to use the proper gauge (thickness) of speaker cord.

Wire recommendations

Based on a maximum frequency response deviation of ± 0.5 dB

<i>Gauge</i>	<i>Length</i>
18 (0.82 mm ²)	20 ft (6 m)
16 (1.3 mm ²)	30 ft (9 m)
14 (2.1 mm ²)	50 ft (15 m)

♪ **Note:** Before running the speaker cord through a wall or under a floor, check your local building code requirements and safety regulations. If necessary, contact an electrical installer for this information.

Prepare the cord

Speaker cord consists of two insulated wires. The insulation around one wire is marked (striped, collared, or ribbed).

At the ends of each cord, strip approximately $\frac{1}{2}$ inch (12 mm) of insulation from both wires. Twist the bare end of each wire so loose strands will not touch across terminals. Be sure to connect each wire to the proper terminal (positive to positive and negative to negative).

♪ **Note:** It is sometimes difficult to distinguish wire markings. Inspect both wires carefully.

Make the connections

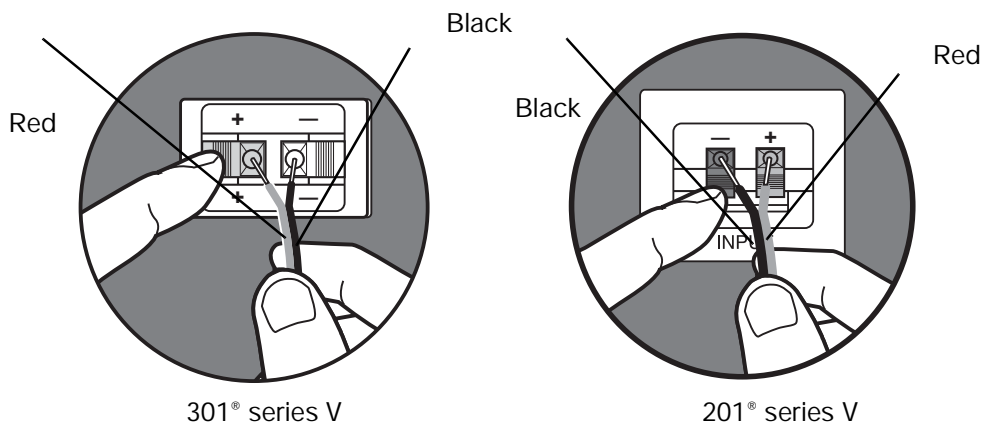
Just press the terminal tab on the back of each speaker to insert the appropriate wire (Figure 3).

- ⚠ CAUTION:** Before making any connections, turn off your receiver and unplug it from the AC power (mains) outlet. Not doing so may result in damage to your system.
- ⚠ CAUTION:** Never use broken or frayed wiring, which can result in electrical shock or damage.

1. Connect one speaker cord to your right speaker.
 - Attach each marked wire (+) to the appropriate (+) terminal.
 - Attach each plain wire (-) to the appropriate (-) terminal.
2. Connect the other end of the same cord to the RIGHT SPEAKER OUTPUT of your receiver.
 - Attach each marked wire (+) to the appropriate (+) terminal.
 - Attach each plain wire (-) to the appropriate (-) terminal.
3. Connect the second cord to the left speaker and LEFT SPEAKER OUTPUT. Follow the steps in 1 and 2 above.

Figure 3

How to make terminal connections



Test the speakers

To make sure your speakers operate correctly:

1. Turn on your receiver. Set the receiver to MONO (monophonic), if that is an option on your receiver.
2. Make sure that all special effects (such as surround sound) are turned off.
3. Set the balance control to normal (center position).
4. Play some deep bass passages of music through the speaker.

The sound should seem to come from a point between the two speakers. The bass should be full and natural. If it is not, one of the connections may be reversed, causing the speakers to play out of phase (refer to "Make the connections" above).

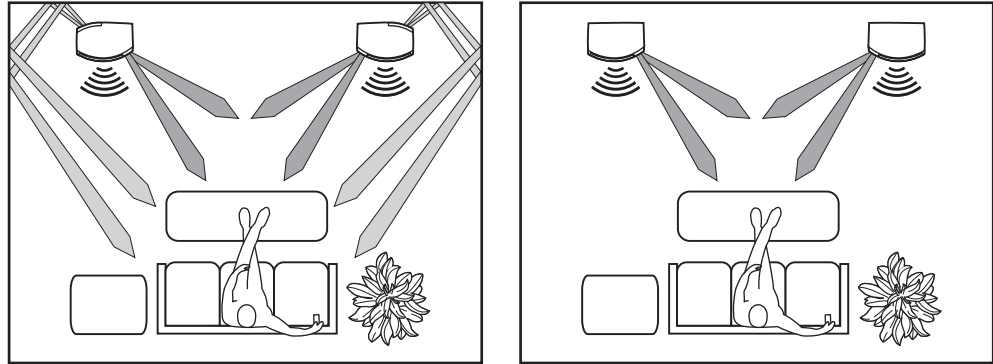
To correct the problem, make sure all the wires are connected positive to positive (+ to +) and negative to negative (- to -). Then repeat steps 1 through 4 above to re-test the speakers.

Enjoying sound in a variety of ways

Your 201® or 301® speakers are designed to work with a variety of stereo receivers and amplifiers as either front or rear channel speakers. The open, spacious performance of these speakers makes them an ideal choice for home theater, or for listening to CD's, tapes, or radio broadcasts (Figure 4).

Figure 4

301 and 201 series V
speaker sound path



301® series V

201® series V

Cleaning the speakers

Clean the surface of your speakers with a soft damp cloth. Do not use any sprays near the system or allow liquids to spill into any openings. Also, do not use any solvents, chemicals, or cleaning solutions containing alcohol, ammonia, or abrasives.

The speaker grille panels require no special care. You may vacuum them carefully to remove dust.

Troubleshooting

<i>Problem</i>	<i>What to do</i>
No sound	<ul style="list-style-type: none"> • Make sure the receiver is plugged in and turned on. • Check to be sure the AC power (mains) outlet is working. • Disconnect any headphones plugged into the headphone jack. • Make sure the receiver is not set to MUTE. • Refer to the owner's guide that came with your receiver. • Check connections to both the speakers and the receiver. Refer to "Make the connections" on page 6. Correct any connection errors.
No sound from one speaker	<ul style="list-style-type: none"> • Disconnect the working speaker from the receiver. • Switch the cord of the "faulty" speaker from its original receiver jacks to the other set of jacks (the working speaker was originally attached to those jacks). <ul style="list-style-type: none"> – If the speaker now works, the problem is in your receiver. – If the speaker does not work, continue below. • Remove the cord from the working speaker and connect it to the "faulty" speaker and either set of receiver jacks. <ul style="list-style-type: none"> – If the speaker now works, the problem was in the original speaker cord. – If the speaker does not work, the problem is in the speaker.
One speaker sounds distorted	<ul style="list-style-type: none"> • Follow the same procedure for the problem of no sound from one speaker, as outlined above.
Not enough bass or treble	<ul style="list-style-type: none"> • Adjust the bass and treble controls on the receiver. • Check the connections to make sure they are correctly in phase (+ to + and – to –). Refer to "Make the connections" on page 6. • Move the speakers closer to or farther from the side walls or other sound-reflecting hard surfaces. • Do not place the speakers exactly halfway between the floor and ceiling or any other sound-reflecting hard surface.

Customer service

If the troubleshooting guidelines above do not solve your problem, contact your authorized Bose® dealer to arrange for service. To obtain information or service directly from Bose, see the list of telephone numbers included with your speakers. Bose Corporation will make every effort to correct any problem within the terms of your warranty.

Warranty period

Bose 201® and 301® series V Direct/Reflecting® speakers are covered by a limited transferable warranty. Details of the coverage are provided on the warranty card that came with your speakers. Please fill out the information section on your card, detach, and mail to Bose.

Technical information

Features

Direct/Reflecting® speaker technology
 Stereo Targeting® tweeters
 Tuned port enclosure
 Syncom® computer quality control

Driver complement

201®: One 6.5-inch (16.5 cm) woofer. One 2-inch (5 cm) tweeter.
 301®: One 8-inch (20 cm) woofer. Two 2-inch (5 cm) high-sensitivity tweeters.

Compatibility/impedance

201: Compatible with amplifiers and receivers rated from 10 to 120 watts per channel.
 Rated 4 - 8 ohms
 301: Compatible with amplifiers and receivers rated from 10 to 150 watts per channel.
 Rated 4 - 8 ohms

Enclosure

Polymer and vinyl veneer over wood construction with black or light cherry finish.

Size/Weight

201: 8"H x 13 ³/₄"W x 8 ⁵/₈"D (20 cm x 35 cm x 22 cm).
 Each speaker, unpacked: 11 lb (5 kg).
 Speaker pair in shipping carton: 25.2 lb (11.4 kg).

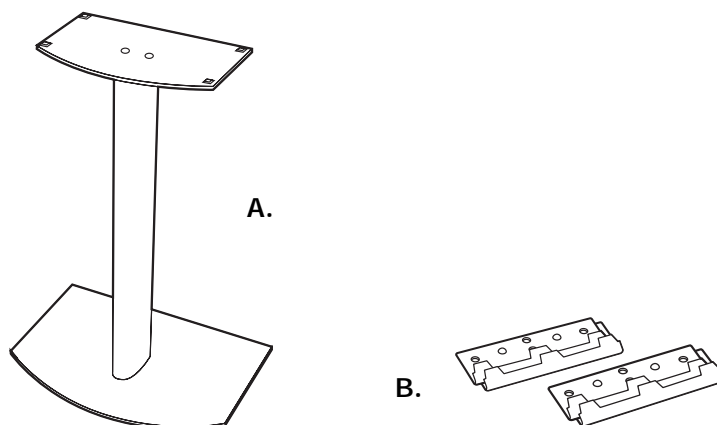
301: 9 ³/₄"H x 14 ¹/₄"W x 9 ³/₄"D (25 cm x 36 cm x 25 cm).
 Each speaker, unpacked: 12.5 lb (5.7 kg).
 Speaker pair in shipping carton: 28.7 lb (13 kg).

Optional accessories

Bose® FS-01 speaker stands and WB-3 wall mounting brackets are designed for use with 201 and 301 Series V Direct/Reflecting speakers. For information, or to order accessories, contact your authorized Bose dealer. To contact Bose directly, see the list of telephone numbers included with your speakers.

Figure 5

A. Bose FS-01 speaker stand
 B. WB-3 wall mounting brackets





BOSE[®]
Better sound through research[®]

©2004 Bose Corporation
The Mountain, Framingham, MA 01701-9168 USA
264981-ENGvo AM Rev.02

Bose® 201® and 301® Series V Direct/Reflecting® Speakers

Notice d'utilisation

Pour trouver...

Installation	3
Avant de commencer	3
Déballage du carton	3
Renseignements à conserver	3
Sélection de l'emplacement de vos enceintes 201® ou 301®	4
Choix des câbles d'enceinte	5
Préparation des câbles d'enceinte	5
Raccordement des enceintes	6
Test des enceintes	6
Utilisation et entretien de vos enceintes	7
Différentes manières de profiter de ses enceintes	7
Nettoyage des enceintes	7
Référence.	8
Recherche de défaut	8
Service clients	8
Durée de la garantie	8
Caractéristiques techniques	9
Accessoires optionnels	9

Avant de commencer

Vos enceintes 201® ou 301® Direct/Reflecting® série V recréent un équilibre naturel entre les énergies sonores directes et réfléchies, afin d'obtenir une restitution large et ample. Elles ont été conçues par Bose® pour que vous profitiez pleinement d'un plaisir d'écoute de très haute qualité.

Ces enceintes étant relativement différentes des enceintes conventionnelles, lisez attentivement ce guide d'utilisation. Il vous sera précieux pour installer et utiliser correctement vos enceintes, afin que vous en tiriez un maximum de satisfaction.

Déballage du carton

Déballiez le contenu du carton avec précautions et conservez les éléments d'emballage pour une future utilisation potentielle. Vérifiez le contenu du carton (Figure 1).

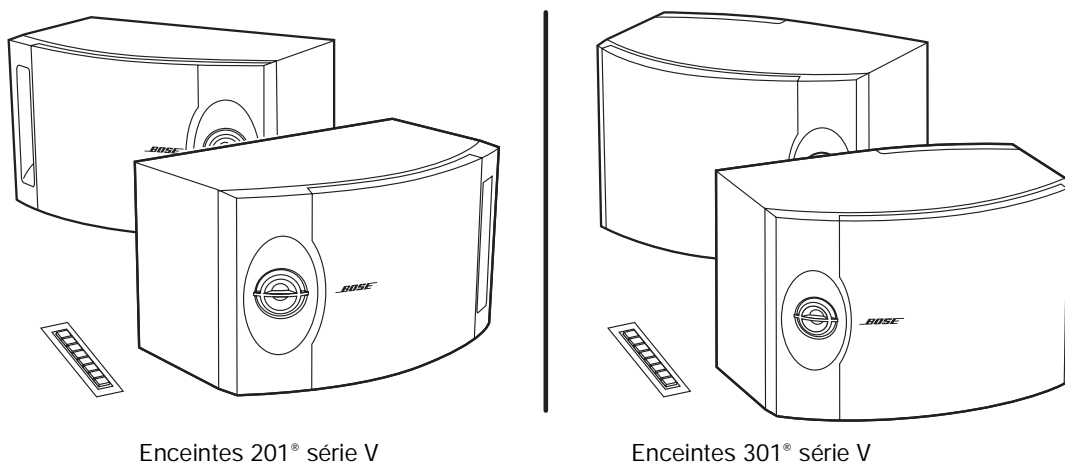
Si l'une des enceintes semble endommagée, ne tentez pas de la faire fonctionner. Remettez tous les éléments dans le carton d'origine et avertissez immédiatement Bose ou votre revendeur Bose agréé.

🎵 **Remarque** : C'est le bon moment pour noter les numéros de série des enceintes ci-dessous et sur votre carte de garantie.

⚠️ **ATTENTION** : Afin d'éviter tout risque d'étouffement, les sacs plastique qui protègent les enceintes doivent être tenus hors de portée des enfants.

Figure 1

Contenu du carton



Enceintes 201® série V

Enceintes 301® série V

Renseignements à conserver

Les numéros de série sont situés à l'arrière de chaque enceinte.

Numéro de série : _____ et _____

Nom du revendeur : _____

Numéro de téléphone du revendeur : _____ Date d'achat _____

Nous vous conseillons de conserver votre facture et votre carte de garantie avec cette notice d'utilisation.

Sélection de l'emplacement de vos enceintes 201® ou 301®

Les enceintes 201 et 301 Bose® sont conçues pour être positionnées horizontalement sur une table ou une étagère stable et de niveau (Figure 2).

Placez les enceintes gauche/droite (LEFT/RIGHT) (repère à l'arrière de chacune d'elles) sur la gauche et la droite de votre pièce, lorsqu'elle vous font face. Leur position exacte dépend des dimensions et du style de votre pièce, ainsi que de l'endroit où vous pensez que le son sera le meilleur. N'hésitez pas à procéder par essais successifs pour trouver la combinaison adéquate entre la position des enceintes et le rendu sonore que vous préférez.

🎵 **Remarque** : Les grilles présentes en façade de chaque enceinte protégeant les haut-parleurs, nous recommandons de ne pas les retirer.

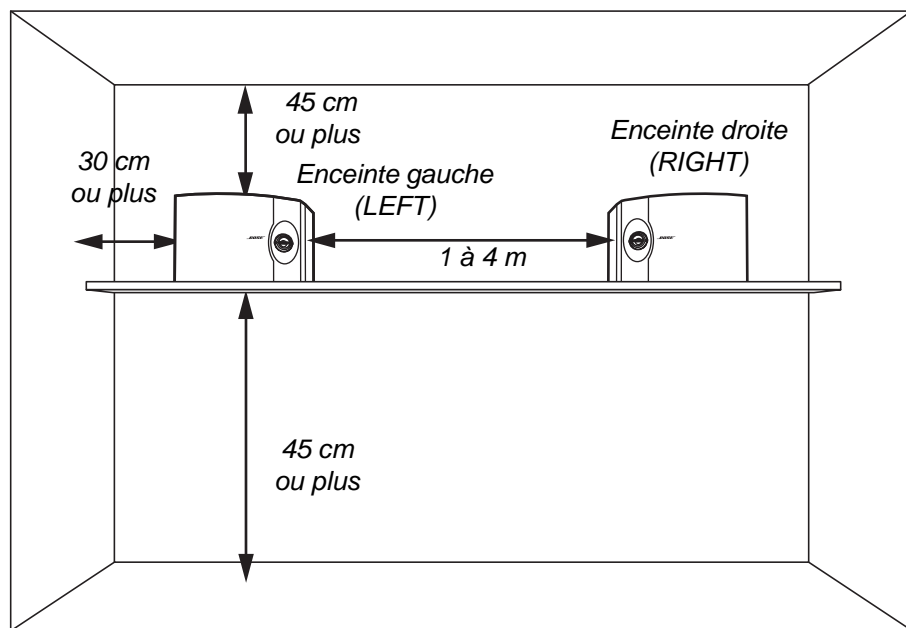
⚠️ **ATTENTION** : Les enceintes 201 et 301 sont conçues spécifiquement pour être placées sur une étagère, une table ou un support fixe. Sur des surfaces lisses comme le marbre, le verre ou le bois poli, les vibrations peuvent provoquer un glissement des enceintes. Afin de renforcer la stabilité et la sécurité, fixer sous la base de chaque enceinte les patins caoutchouc auto-adhésifs. Les patins s'installent dans les angles de la surface plane. Ne pas utiliser ces enceintes dans un véhicule en mouvement. Pour fixer les enceintes sur un mur, utiliser uniquement les supports muraux WB-3. Veuillez vous conformer aux instructions de montage qui sont fournies avec ces supports. Des enceintes fixées de manière incorrecte peuvent chuter, en provoquant des dommages et des blessures graves.

Voici quelques conseils de base :

- Laissez au moins 60 cm entre les enceintes et l'écran d'un téléviseur ou d'un moniteur.
- Laissez un espace d'au moins 45 cm entre l'arrière des enceintes et le mur devant lequel elles sont placées.

Figure 2

Conseils de positionnement



⚠️ **ATTENTION** : Pour que l'image sonore soit la plus réaliste possible, assurez-vous que l'enceinte gauche est bien placée à gauche et que l'enceinte droite est bien placée à droite, lorsqu'elles vous font face.

Choix des câbles d'enceinte

Assurez-vous d'utiliser des câbles d'enceinte dont la section des conducteurs est appropriée.

Recommandations relatives aux câbles

Basées sur une variation maximale de la réponse en fréquence de $\pm 0,5$ dB.

Section	Longueur
0,82 mm ²	6 m
1,3 mm ²	9 m
2,1 mm ²	15 m

♪ **Remarque** : Avant de faire cheminer le câble d'enceinte dans un mur ou sous un plancher, vérifiez les règles en vigueur concernant les travaux dans les bâtiments et la sécurité. Si nécessaire, contactez un électricien à ce sujet.

Préparation des câbles d'enceinte

Le câble d'enceinte se compose de deux conducteurs isolés. La gaine de l'un d'eux est rayée, annelée ou striée.

Pour chaque fil, dénudez environ 12 mm de gaine isolante à chaque extrémité des deux câbles. Torsadez l'extrémité dénudée de chaque conducteur, de manière à ce qu'aucun brin libre ne puisse provoquer un court-circuit entre les bornes de raccordement. Assurez-vous de connecter chaque fil à la borne appropriée (positif au positif, négatif au négatif).

♪ **Remarque** : Il est parfois difficile de distinguer le marquage des fils. Inspectez attentivement lesdits fils.

Raccordements des enceintes

Pressez simplement le poussoir des bornes de connexion présentes à l'arrière de chaque enceinte pour pouvoir introduire le conducteur approprié (Figure 3).

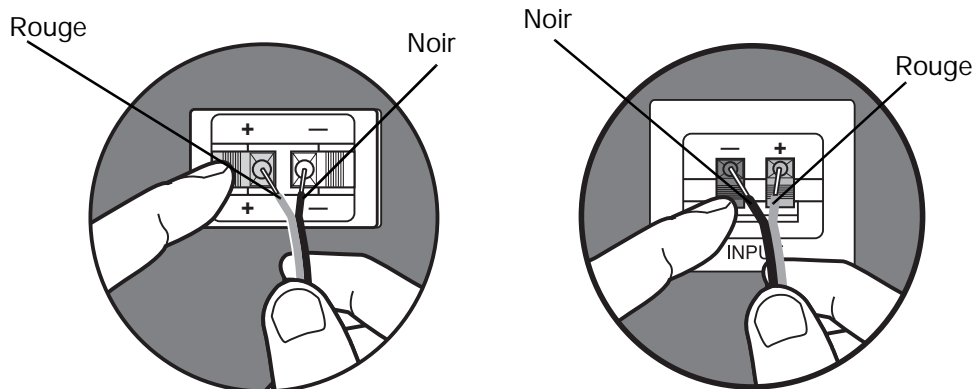
⚠ ATTENTION : Avant d'effectuer une quelconque connexion, débranchez l'ampli/tuner de la prise secteur murale. Dans le cas contraire, vous pouvez endommager votre système.

⚠ ATTENTION : Ne jamais utiliser de câbles détériorés ou dénudés, des risques de choc électrique ou d'endommagement de votre système pouvant en résulter.

1. Raccordez un câble à votre enceinte droite.
 - Branchez le conducteur repéré (+) sur la borne (+) adéquate.
 - Branchez le conducteur repéré (-) sur la borne (-) adéquate.
2. Raccordez l'autre extrémité du même câble sur la sortie « RIGHT SPEAKER OUTPUT » (sortie HP droite) de votre ampli/tuner.
 - Branchez le conducteur repéré (+) sur la borne (+) adéquate.
 - Branchez le conducteur repéré (-) sur la borne (-) adéquate.
3. Raccordez le second câble sur l'enceinte gauche et sur la sortie « LEFT SPEAKER OUTPUT » (sortie HP gauche). Suivre les étapes 1 et 2 ci-dessus.

Figure 3

Comment réaliser les connexions sur les bornes



Enceintes 301® série V

Enceintes 201® série V

Test des enceintes

Pour vous assurer que les enceintes fonctionnent correctement :

1. Mettez votre ampli/tuner en marche. Choisissez la position « MONO », si cette option existe sur votre appareil.
2. Assurez-vous que tous les effets spéciaux (tels que le son Surround) sont désactivés.
3. Placer le réglage de balance en position normale (position centrale).
4. Passez quelques extraits de musique avec des basses profondes et écoutez.

Le son doit sembler provenir d'un point situé entre les deux enceintes. Les graves doivent être amples et naturels. Dans le cas contraire, une des connexions peut être inversée. Les enceintes sont alors hors phase (reportez-vous au « Raccordements des enceintes »).

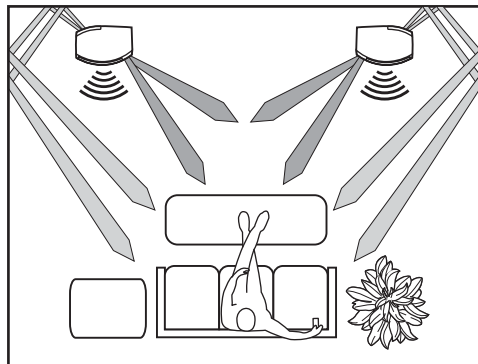
Pour résoudre le problème, vérifiez que tous les fils positifs et négatifs sont correctement raccordés (le + au + et le - au -). Puis répétez les étapes 1 à 4 ci-dessus pour effectuer un nouveau test des enceintes.

Différentes manières de profiter de ses enceintes

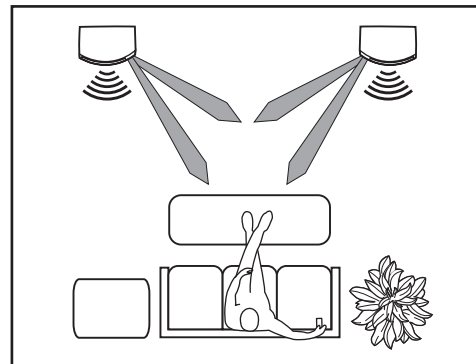
Vos enceintes 201® ou 301® sont conçues pour fonctionner avec un grand nombre d'ampli/tuners et d'amplificateurs stéréo, soit comme enceintes avant, soit comme enceintes arrières. Le rendu sonore large et ample de ces enceintes les rend idéales pour le Home Cinema, ainsi que pour l'écoute de CD, de cassettes ou d'émissions de radio.

Figure 4

Diffusion sonore des
enceintes 301 et 201
série V



Enceintes 301® série V



Enceintes 201® série V

Nettoyage des enceintes

Nettoyez la surface des enceintes avec un chiffon doux et humide. N'utilisez aucun aérosol à proximité du système et ne laissez aucun liquide pénétrer par une des ouvertures. De même, n'utilisez pas de solvants, de produits chimiques ou de liquides de nettoyage contenant de l'alcool, de l'ammoniac ou des abrasifs.

Les grilles d'enceintes ne nécessitent aucun entretien particulier. Vous pouvez les aspirer avec précaution, afin d'en retirer la poussière.

Recherche de défaut

Problème	Action à entreprendre
Absence de son	<ul style="list-style-type: none"> • Assurez-vous que l'ampli/tuner est bien raccordé sur le secteur et qu'il est en marche. • Vérifiez que la prise secteur murale est correctement alimentée. • Débranchez tout casque raccordé sur la prise jack prévue à cet effet. • Assurez-vous que la fonction « MUTE » (Silence) de l'ampli/tuner n'est pas activée. • Reportez-vous au guide d'utilisation fourni avec votre ampli/tuner. • Vérifiez les connexions des enceintes et de l'ampli/tuner. Se reporter au « Raccordements des enceintes » à la page 6. Corrigez toutes les erreurs de câblage.
Aucun son ne sort d'une des enceintes	<ul style="list-style-type: none"> • Débranchez l'enceinte qui fonctionne de l'ampli/tuner. • Débranchez le câble de l'enceinte ne fonctionnant pas du bornier de l'ampli/tuner et rebranchez celui-ci sur l'autre voie (l'enceinte fonctionnant correctement était préalablement raccordée sur cette voie). <ul style="list-style-type: none"> – si l'enceinte « en panne » se met à fonctionner, le problème provient de l'ampli/tuner. – si l'enceinte « en panne » ne fonctionne toujours pas, continuer la procédure ci-dessous. • Débranchez le câble de l'enceinte fonctionnant correctement. Connectez celui-ci sur l'enceinte « en panne » et sur l'autre voie de l'ampli/tuner. <ul style="list-style-type: none"> – si l'enceinte se met à fonctionner, le problème provient de son câble initial. – si l'enceinte ne fonctionne pas, c'est elle qui est la cause du problème.
Une distorsion est audible sur l'une des enceintes	<ul style="list-style-type: none"> • Suivez la même procédure que celle décrite ci-dessous, lorsqu'un problème d'absence de son est rencontré.
Manque de basses ou d'aigus	<ul style="list-style-type: none"> • Agissez sur les réglages de graves et d'aigus de l'ampli/tuner. • Vérifiez les connexions pour vous assurer que la mise en phase est correcte (le + au + et le - au -). Se reporter au « Raccordements des enceintes » à la page 6. • Déplacez les enceintes plus près ou plus loin des murs ou de toute autre surface réfléchissante. • Ne pas placer les enceintes exactement à égale distance du plancher et du plafond ou de toute autre surface réfléchissante.

Service clients

Si les solutions proposées ici ne vous permettent pas d'éliminer la panne, contactez votre revendeur Bose® agréé en vue d'une réparation. Pour obtenir plus d'informations ou une réparation directe de Bose, reportez-vous à la liste des numéros de téléphone fournie avec vos enceintes. Bose Corporation fera tous les efforts possibles pour résoudre vos problèmes, dans la limite des termes relatifs à votre garantie.

Durée de la garantie

Les enceintes Bose 201® et 301® série V Direct/Reflecting® sont couvertes par une garantie limitée transférable. Les conditions détaillées de la garantie sont notées sur la carte de garantie accompagnant votre système. Veuillez remplir la section « Information » de la carte et la renvoyer par courrier à Bose.

Caractéristiques techniques

Caractéristiques

Technologie d'enceinte Direct/Reflecting®

Tweeters Stereo Targeting®

Enceinte avec événement accordé

Contrôle qualité sur banc informatisé Syncom®

Informations complémentaires sur les haut-parleurs

201® : 1 woofers 16,5 cm / 1 tweeter 5 cm.

301® : 1 woofers 20 cm / 2 tweeters haute sensibilité 5 cm.

Compatibilité / Impédance

201 : compatible avec les amplificateurs et ampli/tuner dont la puissance est comprise entre 10 et 120 W par canal. Impédance 4 à 8 Ohms.

301 : compatible avec les amplificateurs et ampli/tuner dont la puissance est comprise entre 10 et 150 W par canal. Impédance 4 à 8 Ohms.

Coffret d'enceinte

Coffret en bois revêtu polymère et vinyle avec finition noir ou merisier clair.

Dimensions / Poids

201 : H 20 cm x L 35 cm x P 22 cm

Chaque enceinte, non emballée : 5 kg.

Paire d'enceintes en carton : 11,4 kg.

301 : H 25 cm x L 36 cm x P 25 cm

Chaque enceinte, non emballée : 5,7 kg.

Paire d'enceintes en carton : 13 kg.

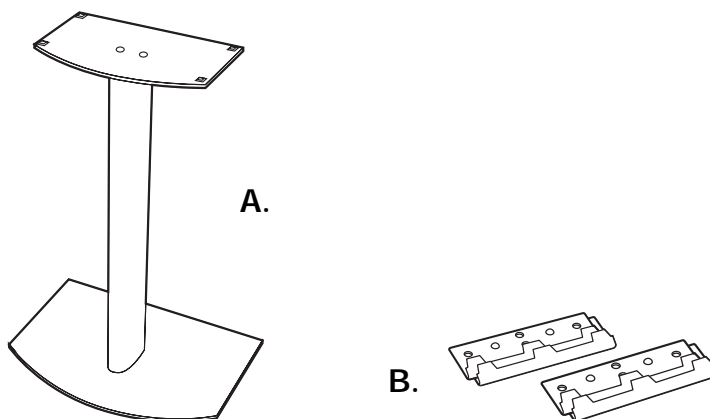
Accessoires optionnels

Les pieds Bose® FS-01 et supports muraux WB-3 sont conçus pour être utilisés avec les enceintes Direct/Reflecting 201 et 301 série V. Pour toute information complémentaire ou commande d'accessoires, contactez votre revendeur Bose agréé. Pour contacter Bose directement, reportez-vous à la liste des numéros de téléphone fournie avec vos enceintes.

Figure 5

A. Pied d'enceinte Bose FS-01

B. Supports muraux WB-3





BOSE[®]
Better sound through research[®]

©2004 Bose Corporation
The Mountain, Framingham, MA 01701-9168 USA
264981-FRAvo AM Rev.02

Free Manuals Download Website

<http://myh66.com>

<http://usermanuals.us>

<http://www.somanuals.com>

<http://www.4manuals.cc>

<http://www.manual-lib.com>

<http://www.404manual.com>

<http://www.luxmanual.com>

<http://aubethermostatmanual.com>

Golf course search by state

<http://golfingnear.com>

Email search by domain

<http://emailbydomain.com>

Auto manuals search

<http://auto.somanuals.com>

TV manuals search

<http://tv.somanuals.com>