

BRAUN

MR 440 HC

For household use
Pour usage ménager
Para uso doméstico
Para utilização doméstica



Multiquick Baby Set

Type / Modèle / Modelo 4185



English

Français

Español

Português

Thank you for purchasing a Braun product. Our products are designed to meet the highest standards of quality, functionality and design. We hope you are completely satisfied with your new Multiquick.

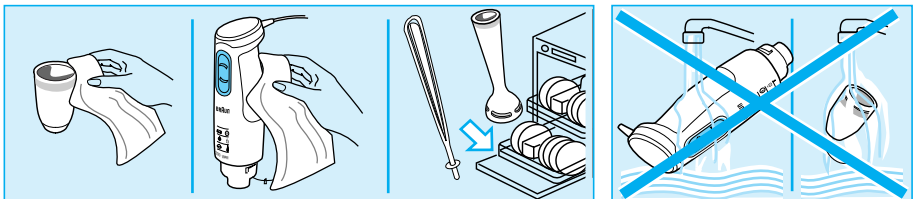
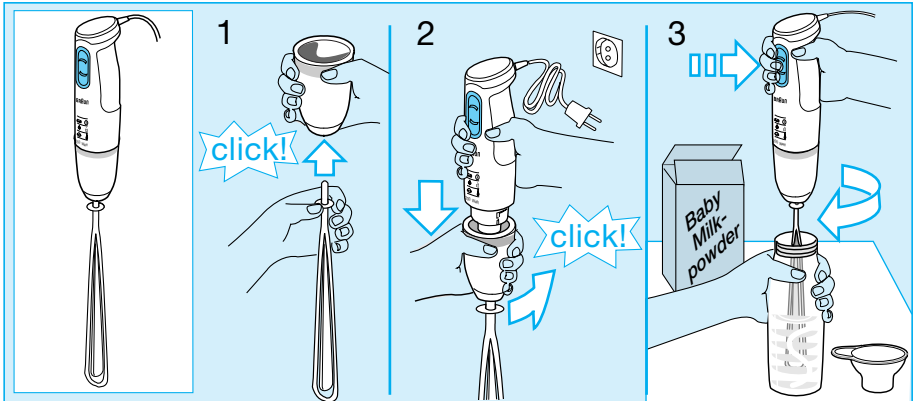
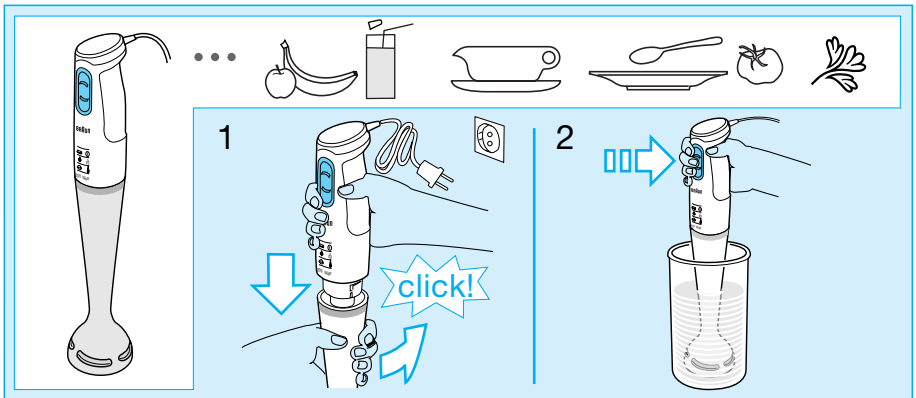
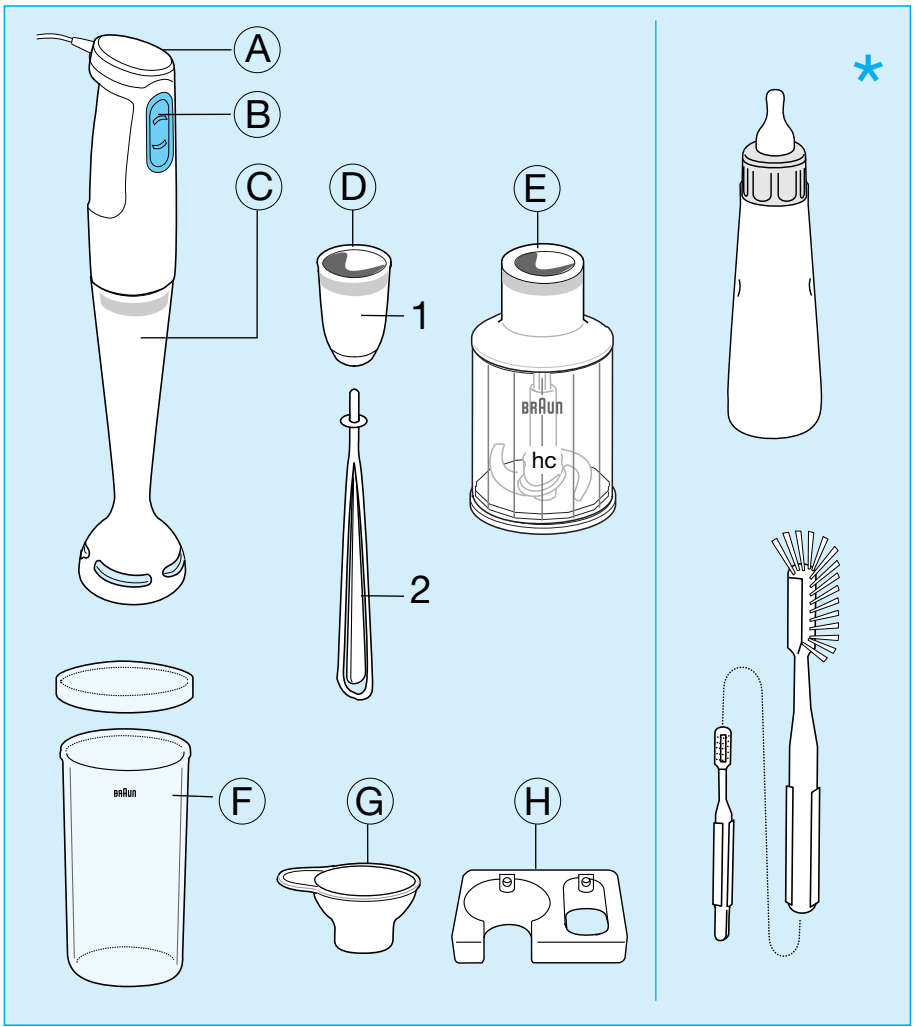
If you have any questions, please call:

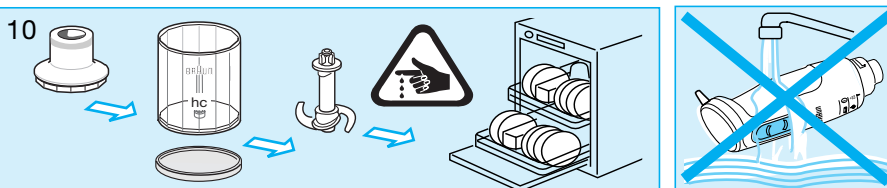
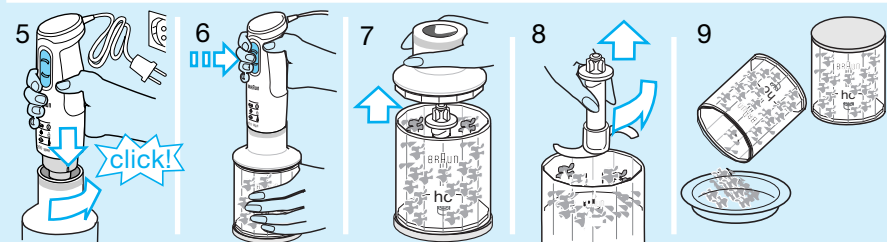
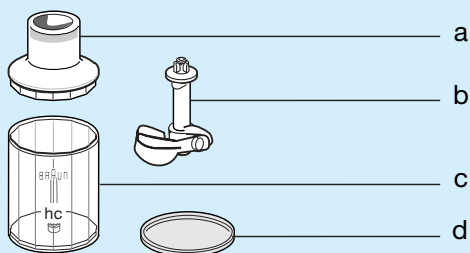
US residents	1-800-BRAUN-11
	1-800-272-8611
Canadian residents	(905) 566-5000

Merci d'avoir fait l'achat d'un produit Braun. Nos produits sont conçus pour satisfaire aux plus hautes exigences en matière de qualité, fonctionnalité et design. Nous espérons que vous serez pleinement satisfaite de votre nouveau Multiquick. Si vous avez des questions, veuillez appeler Braun Canada : (905) 566-5000

Gracias por haber comprado un producto Braun. Nuestros productos son elaborados para satisfacer los más altos estándares de calidad, funcionalidad y diseño. Esperamos que Ud. quede completamente satisfecha con su nueva Multiquick. Si Ud. tiene alguna duda, por favor llame al: Esperamos que Ud. completamente Cd. de México (5) 387-1900 Interior del país 01 (800) 508-5800

Brasil	
Atendimento ao consumidor:	0 800 11 50 51
Assistência técnica:	0 800 16 26 27






MR 440

hc



	max. g	max. oz	+/-
Onion	50 g	1,5 oz	6 x 1 sec
Parsley	20 g	3/4 oz	6 x 1 sec
Garlic	7		5 x 1 sec
Carrot	80 g	2,5 oz	12 x 1 sec
Mushrooms	80 g	2,5 oz	12 x 1 sec
Nuts	100 g	3,5 oz	12 x 1 sec
Chili peppers	90 g +	3 oz +	 45 sec

IMPORTANT SAFEGUARDS

When using electrical appliances, basic safety precautions should always be followed including the following:

1. Carefully read all instructions before using.
2. To protect against risk of electrical shock, do not put motor end of the appliance in water or other liquid.
3. This appliance should not be used by children and extreme care should be taken when used near children.
4. Unplug from outlet when not in use, before putting on or taking off parts, and before cleaning.
5. Avoid contacting moving parts.
6. Do not operate any appliance with a damaged cord or plug or after the appliance malfunctions, or is dropped or damaged in any manner. Return appliance to the nearest authorized service facility for examination, repair or electrical or mechanical adjustment.
7. The use of attachments not recommended or sold by the appliance manufacturer may cause fire, electric shock or injury.
8. Do not use outdoors.
9. Do not let cord hang over edge of table or counter, or touch hot surfaces.
10. Do not let cord contact hot surface, including the stove.
11. When mixing liquids, especially hot liquids, use a tall container or make small quantities at a time to avoid splattering and burning.
12. Keep hands and utensils out of the container while blending to prevent the possibility of severe injury to persons or damage to the unit. A scraper may be used but must be used only when the unit is not running.
13. Blades are sharp, handle carefully.
14. To avoid any injury, never place cutting blade on base without first putting chopper bowl properly in place.
15. Be certain cover is securely locked in place before operating chopper.
16. Do not attempt to defeat the chopper cover interlock mechanism.

SAVE THESE INSTRUCTIONS

The Multiquick Baby Set is perfectly suited for preparing baby food and mixing powdered formula as well as preparing grown up meals. The handblender not only comes with a chopper and two powdered milk stirrers, but also with additional baby accessories.

Caution

Please read the use instructions carefully and completely before using the appliance.

- Before plugging into a socket, check that your voltage corresponds with the voltage printed on the bottom of the appliance.
- This appliance is designed for normal household use only.
- This appliance must be kept out of reach of children.
- This appliance has a polarized plug (one blade is wider than the other). To reduce the risk of electric shock, this plug will fit in a polarized outlet only one way. If the plug does not fit fully in the outlet, reverse the plug. If it still does not fit, contact a qualified electrician. Do not attempt to defeat this safety feature.
- Blades are very sharp.
- Always unplug the appliance before assembling, disassembling and cleaning.
- Do not hold the motor part or the coupling under running water, nor immerse them in water.
- The beaker is not microwave-safe.
- The baby bottle, nipple and powdered milk stirrers must be sterilized prior to first use. Do not sterilize in the microwave. The bottle is not dishwasher-safe. Do not leave child unsupervised while feeding.
- The baby bottle and the bottle brush with integrated nipple cleaner are not covered by the Braun guarantee, nor are they available at Braun Service Centers.
- Braun electric appliances meet applicable safety standards. Repair or replacement of the mains cord must only be done by authorized service personnel. Faulty, unqualified repair work may cause considerable hazards to the user.

Description

- (A) Motor part
- (B) On/off switch
- (C) Shaft with blade
- (D) Powdered milk stirrer
 - ① Coupling
 - ② Stirrer insert (2 pcs.)
- (E) Chopper
- (F) Beaker
- (G) Funnel
- (H) Wall mount

How to operate your handblender

1. Insert the motor part (A) into the shaft with blade (C) and turn until it locks into place.
2. To avoid splashing, insert the handblender into a container first, then press switch (B).

How to operate your powdered milk stirrer

Only use the stirrer for mixing powdered formula in baby bottles.

Connect the stirrer insert with the coupling so it locks into place.

Then insert the motor part into the coupling and turn until it locks into place.

After having filled powdered formula and water into the bottle, insert the powdered milk stirrer and press the switch (B) to stir.

Cleaning

After use, remove the shaft with blade (C) or the powdered milk stirrer (D). Clean the motor part (A) and the coupling (D) ① with a damp cloth only. The shaft with blade (C), the stirrer inserts (D) ② and the funnel (G) can be cleaned in the dishwasher.

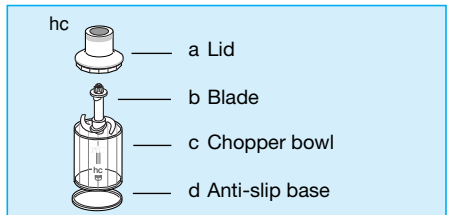
The stirrer inserts have to be sterilized prior to each use.

How to use your chopper attachment

The chopper is perfectly suited for chopping onions, herbs, garlic, carrots, walnuts, hazelnuts, almonds, chilis (with water), baby food etc.

Note:

Do not chop ice cubes or extremely hard food, such as nutmeg, coffee beans, chocolate and grains.



1. Carefully remove the plastic cover from the blade.
2. Caution: The blade is very sharp! Always hold it by the upper plastic part. Place the blade on the center pin of the chopper bowl, press it down and turn it 90° until it locks. Always place the chopper bowl on the anti-slip base/cover.
3. Place the food in the chopper bowl.
4. Put the lid on the chopper bowl.
5. Put the motor part on the lid and turn until it locks into place.
6. Press on/off switch to operate the chopper. After each use, allow the chopper to rest for approx. 5 minutes.
7. First remove the motor part, then the lid.
8. Carefully remove the blade. (You may have to turn the blade slightly.)
9. Then remove the processed food from the chopper bowl.
10. Cleaning: Wipe the motor part with a damp cloth. All other chopper parts are dishwasher-safe.

Subject to change without notice.

IMPORTANTES CONSIGNES DE SÉCURITÉ

Lors de l'utilisation d'appareils électriques, certaines précautions élémentaires doivent être observées, dont les suivantes :

1. Lire attentivement toutes les directives avant d'utiliser l'appareil.
2. Pour se protéger contre les décharges électriques, ne pas plonger le bloc-moteur de l'appareil dans du liquide (eau ou autre).
3. Cet appareil ne doit pas être utilisé par des enfants et une grande précaution doit être observée lorsqu'il est utilisé près de ceux-ci.
4. Débrancher l'appareil quand il ne sert pas, avant de mettre ou d'enlever des pièces et avant de le nettoyer.
5. Éviter tout contact avec des pièces en mouvement.
6. Ne pas faire fonctionner un appareil dont la fiche ou le cordon est abîmé, qui présente une défektivité, qui est tombé ou qui est endommagé de quelque façon que ce soit. Retourner l'appareil au centre de service après-vente agréé le plus proche pour inspection, réparation ou mise au point électrique ou mécanique.
7. L'utilisation d'accessoires non recommandés pour cet appareil ou non vendus par le fabricant peut causer un incendie, une décharge électrique ou des blessures.
8. Ne pas utiliser cet appareil à l'extérieur.
9. Ne pas laisser le cordon pendre d'une table ou d'un comptoir ni entrer en contact avec des surfaces chaudes.
10. Ne pas laisser le cordon entrer en contact avec des surfaces chaudes, y compris la cuisinière.
11. Lors du mélange de liquides, surtout de liquides chauds, utiliser un grand récipient ou préparer de petites quantités à la fois afin d'éviter les éclaboussures et les brûlures.
12. Garder les mains et les ustensiles à l'extérieur du récipient lors du mélange afin d'éviter des blessures graves à l'utilisateur ou des dommages à l'appareil. Un racloir peut être utilisé, mais seulement lorsque l'appareil est hors tension.
13. Les lames sont tranchantes. Manipuler avec précaution.
14. Afin d'éviter toute blessure, ne jamais placer la lame sur la base avant de fixer le bol hachoir en place.
15. S'assurer que le couvercle est bien verrouillé avant d'utiliser le hachoir.
16. Ne pas tenter de défaire le mécanisme de verrouillage du couvercle du hachoir.

CONSERVER CES DIRECTIVES

L'ensemble pour bébés Multiquick Baby Set est parfaitement adapté pour préparer les aliments pour bébés et pour mélanger le lait en poudre dans les biberons, mais aussi pour préparer les repas nécessaires à la croissance. Le mixeur plongeant est non seulement livré avec un hachoir et deux mélangeurs de lait en poudre, mais aussi avec des accessoires supplémentaires.

Consignes de sécurité

Lire attentivement le mode d'emploi avant d'utiliser cet appareil.

- Avant de le brancher, vérifier que la tension de l'alimentation correspond à celle spécifiée sous le socle de l'appareil.
- Cet appareil est destiné à un usage domestique normal seulement.
- Garder cet appareil hors de la portée des enfants.
- Cet appareil est muni d'une fiche d'alimentation polarisée (une des deux broches est plus large que l'autre). Pour réduire les risques de décharge électrique, il n'y a qu'une seule façon d'insérer cette fiche dans une prise de courant polarisée. Si le branchement n'est pas complet, inverser la fiche. Si le branchement est toujours incomplet, communiquer avec un électricien qualifié. Ne pas tenter de forcer ce dispositif de sécurité.
- Les lames sont très affûtées.
- Toujours débrancher l'appareil avant de le monter, de le démonter ou de le nettoyer.
- Ne jamais rincer sous l'eau du robinet ni plonger dans l'eau le bloc-moteur ni le système d'engrenage.
- Le bol mélangeur ne va pas au four à micro-ondes.
- Le biberon, la tétine et les mélangeurs de lait en poudre doivent être stérilisés avant l'utilisation initiale. Ne pas stériliser au four à micro-ondes. Le biberon n'est pas lavable au lave-vaisselle. Ne jamais laisser un enfant sans surveillance lorsqu'il s'alimente au biberon.
- Le biberon et la brosse de nettoyage munie d'un nettoyeur de tétine ne sont pas couverts par la garantie Braun et ne sont pas offerts dans les centres de service après-vente Braun.
- Les appareils électriques Braun sont conformes aux normes de sécurité en vigueur. Toute réparation ou le remplacement du cordon d'alimentation doit être effectué exclusivement par un technicien agréé. Une remise en état incorrecte effectuée par un personnel non qualifié peut entraîner des risques considérables pour l'utilisateur.

Description

- (A) Bloc-moteur
- (B) Interrupteur marche / arrêt
- (C) Pied mixeur avec couteau
- (D) Mélangeur de lait en poudre
 - ① Système d'engrenage
 - ② Accessoire mélangeur (deux éléments)
- (E) Hachoir
- (F) Bol mélangeur
- (G) Entonnoir
- (H) Support mural

Mode d'utilisation du mixeur plongeant

1. Fixer le bloc-moteur (A) sur le pied mixeur avec couteau (C) en tournant jusqu'à ce qu'il s'enclenche.

2. Pour éviter les éclaboussures, plonger le mixeur dans le récipient avant d'appuyer sur l'interrupteur (B).

Mode d'emploi du mélangeur de lait en poudre

Utiliser l'accessoire mélangeur uniquement pour dissoudre le lait en poudre dans le biberon.

Insérer l'accessoire mélangeur dans le système d'engrenage jusqu'à ce qu'il s'enclenche.

Fixer ensuite le bloc-moteur au système d'engrenage en tournant jusqu'à ce qu'il se verrouille.

Après avoir rempli le biberon de lait en poudre et d'eau, y plonger le mélangeur de lait en poudre et appuyer sur l'interrupteur (B) pour mélanger.

Nettoyage

Après l'utilisation, enlever le pied mixeur avec couteau (C) ou le mélangeur de lait en poudre (D). Nettoyer le bloc-moteur (A) et le système d'engrenage (D) ① à l'aide d'un chiffon humide uniquement. Le pied mixeur avec couteau (C), les accessoires mélangeurs (D) ② et l'entonnoir (G) sont lavables au lave-vaisselle.

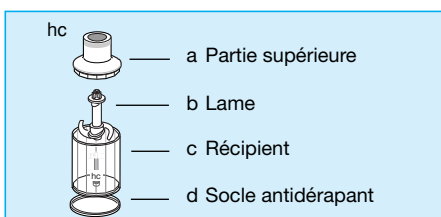
Les accessoires mélangeurs doivent être stérilisés avant chaque utilisation.

Mode d'emploi du hachoir

Le hachoir est idéal pour hacher les oignons, les fines herbes, l'ail, les carottes, les noix, les noisettes, les amandes, les piments (avec de l'eau), les aliments pour bébés, etc.

Nota :

Ne pas utiliser pour broyer des glaçons ni des aliments très durs tels que les noix de muscade, les grains de café, le chocolat et les graines.



1. Retirer soigneusement l'enveloppe en plastique qui recouvre la lame.
2. Mise en garde : La lame est très tranchante ! Toujours tenir l'appareil par la partie supérieure en plastique. Fixer la lame sur l'axe central du récipient, appuyer et tourner à 90° jusqu'à ce qu'elle s'enclenche. Toujours poser le récipient sur le socle antidérapant.
3. Mettre les aliments dans le récipient.
4. Poser la partie supérieure sur le récipient.
5. Fixer le bloc-moteur sur la partie supérieure en tournant jusqu'à ce qu'il s'enclenche.
6. Appuyer sur l'interrupteur marche / arrêt pour mettre le hachoir en marche. Après chaque utilisation, laisser reposer le hachoir pendant environ cinq minutes.
7. Retirer d'abord le bloc-moteur, ensuite la partie supérieure.
8. Retirer délicatement la lame. (Il peut être nécessaire de la tourner légèrement.)
9. Enlever les aliments hachés du récipient.
10. Nettoyage : Essuyer le bloc-moteur à l'aide d'un chiffon humide. Toutes les autres parties du hachoir sont lavables au lave-vaisselle.

Sous réserve de modifications sans préavis.

MEDIDAS DE SEGURIDAD IMPORTANTES

Al usar aparatos eléctricos se deben siempre seguir precauciones básicas de seguridad incluyendo las siguientes:

1. Lea detenidamente todas las instrucciones antes del uso.
2. Para protegerse del riesgo de choque eléctrico, no coloque el extremo donde está el motor dentro de agua u otro líquido.
3. Este aparato no debe ser usado por niños y debe tenerse extremo cuidado cuando se use cerca de ellos.
4. Desenchufe del tomacorriente cuando no se esté usando, antes de añadir o quitar las piezas y antes de limpiar.
5. Evite el contacto con las piezas en movimiento.
6. No utilice ningún aparato que tenga el cordón eléctrico o enchufe dañados o después que el aparato ha funcionado mal o se haya caído o dañado de alguna forma. Devuelva el aparato al centro de servicio autorizado más cercano para su examen, reparación o ajuste eléctrico o mecánico.
7. El uso de accesorios no recomendados o vendidos por el fabricante del aparato puede ser causa de fuego, choque eléctrico o lesiones.
8. No debe usarse al aire libre.
9. No permita que el cordón cuelgue sobre la mesa o mostrador ni que tenga contacto con superficies calientes.
10. No deje que el cordón tenga contacto con superficies calientes incluyendo la hornilla.
11. Cuando mezcle líquidos, especialmente si están calientes, use un recipiente alto o mezcle pequeñas cantidades a la vez para evitar salpicaduras y quemaduras.
12. Cuando use la batidora, mantenga las manos y utensilios fuera del recipiente para evitar los posibilidad de lesiones personales severas o causar daños al aparato. Se puede usar una espátula, pero sólo cuando el aparato no esté en operación.
13. Las cuchillas son afiladas, manipúlelas con cuidado.
14. Para evitar cualquier lesión, nunca coloque la cuchilla de corte en la base sin antes colocar correctamente el tazón de picado en su sitio.
15. Asegúrese de que la cubierta esté firmemente fijada en su lugar antes de operar el accesorio picador.
16. No trate de anular el mecanismo de seguro de la cubierta del accesorio picador.

GUARDE ESTAS INSTRUCCIONES

Importado por:
Braun de México y Compañía, de CV,
Calle Cuatro No. 4,
Fraccionamiento Industrial Alce Blanco,
Naucalpan de Juárez, Edo. de México,
C.P. 53370,
Tel. (5) 387-1900
R.F.C. BME 8307014Z0

El Multiquick Baby Set está perfectamente diseñado para preparar comida de bebé y mezclar leche en polvo, pero también para preparar comidas de adultos. La batidora viene además de con un picador y una batidora de leche en polvo, con accesorios para la alimentación de su bebé.

Atención

Lea atentamente el folleto de instrucciones antes de utilizar este aparato.

- Antes de conectar el aparato a la red, verifique que el voltaje indicado en la base de su aparato corresponda al de su hogar.
- Este aparato está diseñado para preparar cantidades habituales en la utilización doméstica.
- Mantenga este aparato fuera del alcance de los niños.
- Este aparato tiene una clavija polarizada (una de las puntas es más ancha que la otra). Para reducir el riesgo de descarga eléctrica, esta clavija entrará en un contacto polarizado de una sola manera. Si la clavija no entra correctamente en el contacto, voltéela y si aún no entra entonces llame usted a un electricista calificado. No trate usted de alterar esta medida de seguridad.
- La cuchillas están muy afiladas.
- Desconecte **siempre** el aparato de la red antes de montarlo, desmontarlo y lavarlo.
- No mantenga el cuerpo del motor y el acoplador bajo agua corriente, ni tampoco los sumerja en agua.
- El vaso de plástico no es utilizable con el microondas.
- El biberón incluyendo la tetina y el batidor de leche en polvo se deben esterilizar antes del primer uso. La botella no está diseñada para limpieza en lava-vajillas. No deje a su niño sólo mientras está comiendo.
- El biberón y el cepillo limpiador de biberón y tetina no están cubiertos por la garantía Braun, ni pueden conseguirse en los centros de servicio Braun.
- Los aparatos eléctricos Braun cumplen las normas internacionales de seguridad. Las reparaciones del aparato y el recambio del cable de conexión a la red deben ser efectuados por personal de Servicio de Asistencia Técnica autorizado. Una reparación defectuosa o realizadas por personal no autorizado puede causar un riesgo considerable para al usuario.

Descripción

- (A) Cuerpo del motor
- (B) Interruptor puesta en marcha
- (C) Varilla con cuchilla
- (D) Batidor de leche en polvo
 - ① Acoplador
 - ② Accesorio mezclador (2 piezas)
- (E) Accesorio picador
- (F) Vaso mezclador
- (G) Embudo
- (H) Soporte de pared

Funcionamiento de la batidora

1. Acople el cuerpo del motor (A) con la varilla con la cuchilla (C) y gire hasta que oiga el clic.
2. Para evitar salpicaduras, introduzca la batidora en el recipiente, y sólo entonces accione el interruptor (B).

Cómo utilizar su batidor de leche en polvo

Utilice el batidor sólo para disolver leche en polvo en biberones. Encaje el accesorio

batidor de leche en polvo con el acoplador. Ajuste entonces el acoplador con el brazo motor y enrósquelo hasta que este bien cerrado. Después de llenar el biberón con leche en polvo y agua en la botella, introduzca el accesorio batidor y accione el botón (B) para disolver la leche en polvo.

Limpieza

Después de su uso, retire la varilla con la cuchilla (C) o el accesorio batidor de leche en polvo (D). Limpie el cuerpo del motor (A) y el acoplador (D)① únicamente con un paño húmedo. La varilla con la cuchilla (C), los accesorios mezcladores (D)② y el embudo (G) pueden ser lavado en el lava-vajillas.

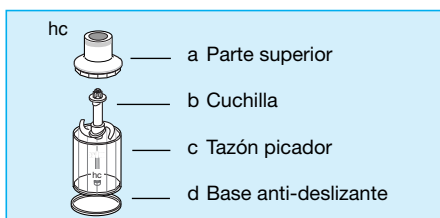
Debe esterilizar el accesorio mezclador antes de volverlo a utilizar.

Cómo utilizar su accesorio picador

El accesorio picador se recomienda para picar cebolla, hierbas, ajos, zanahorias, nueces, avellanas, almendras, chiles (con agua), comida para bebés, etc.

N.B.:

No picar cubitos de hielo o materiales muy duros como nuez moscada, granos de café, chocolate o cereales.



1. Retire la cubierta plástica que cubre la cuchilla.
2. Atención: la cuchilla está muy afilada. Siempre cójala por la parte plástica. Coloque la cuchilla en la parte central del tazón picador, presione hacia abajo y gírela 90° (en el sentido de las agujas del reloj) hasta que quede bloqueada. Coloque siempre el tazón picador sobre la base anti-deslizante.
3. Coloque los alimentos en el tazón picador.
4. Coloque la parte superior del tazón picador.
5. Inserte la pieza del motor en la parte superior y gírela hasta que quede bloqueada.
6. Presione el botón para poner en marcha el aparato. Deje la máquina 5 minutos en reposo después de cada utilización.
7. Después de su utilización, quite en primer lugar el cuerpo del motor y después la parte superior del accesorio picador.
8. Quite cuidadosamente la cuchilla (debe hacerla girar suavemente).
9. A continuación, quite los alimentos picados del tazón.
10. Lavado: Limpie la pieza del motor con un trapo húmedo. El resto de componentes del accesorio picador pueden ser lavados en el lava-vajillas.

Sujeto a cambios sin previo aviso.

Especificaciones eléctricas:

Tensión de alimentación: 120 V ~
Potencia nominal: 200 W
Frecuencia de operación: 60 Hz

Português

O Multiquick Baby Set foi perfeitamente concebido para preparar comida de bebé, misturar leite em pó e preparar comida de adultos.

A varinha mágica/o mixer também incorpora, além de um acessório picador e um batedor de leite em pó, acessórios para a alimentação do seu bebé.

Atenção

Leia atentamente o folheto de instruções antes de utilizar este aparelho.

- Antes de ligar o aparelho à corrente, verifique se a voltagem indicada na base do aparelho corresponde à da sua casa.
- Este aparelho está concebido para preparar quantidades habituais na utilização doméstica.
- Mantenha este aparelho fora do alcance das crianças.
- As lâminas são muito afiadas.
- Desligue sempre o aparelho da rede antes de montá-lo, desmontá-lo e lavá-lo.
- Não mantenha o corpo do motor e o acessório de encaixe debaixo de água corrente, nem tão pouco os mergulhe na água.
- O copo de plástico não é à prova de micro-ondas.
- O biberão/a mamadeira, a tetina/o bico e o batedor de leite em pó devem ser esterilizados antes da primeira utilização. A garrafa não está concebida para ser lavada na máquina de lavar louça. Não deixe o seu filho comer sozinho.
- O biberão/a mamadeira, as escovas de limpeza do biberão/da mamadeira e a tetina/o bico não estão cobertos pela garantia Braun, nem se podem obter nos Serviços de Assistência ao Consumidor Braun.
- Os aparelhos eléctricos Braun cumprem as normas internacionais de segurança. As reparações do aparelho e a troca do cabo de ligação à rede devem ser efectuadas por pessoas do Serviço de Assistência Técnica autorizado. Uma reparação defeituosa ou feita por pessoas não autorizadas pode causar um risco considerável para o utilizador.

Descrição

- (A) Corpo do motor
- (B) Interruptor de ligação
- (C) Varinha com lâmina / o mixer
- (D) Batedor de leite em pó
 - ① Acessório de encaixe
 - ② Acessório misturador (2 peças)
- (E) Acessório picador
- (F) Copo misturador
- (G) Funil
- (H) Suporte de parede

Funcionamento da batedeira

1. Encaixe o corpo do motor (A) na varinha com a lâmina/no mixer (C).
2. Para evitar salpicos, introduza a batedeira no recipiente e só então deve accionar o interruptor (B).

Como utilizar o batedor de leite em pó

Utilize apenas o batedor para dissolver leite em pó em biberões/na mamadeira. Encaixe o acessório batedor de leite em pó com

o acessório de encaixe. Ajuste, então, o acessório de encaixe no braço do motor e enrosque-o até bloquear. Depois de encher o biberão/a mamadeira com leite em pó e água, introduza o acessório batedor e accione o botão (B) para dissolver o leite em pó.

Limpeza

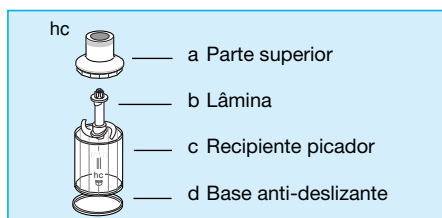
Depois de utilizar o aparelho, retire a varinha com a lâmina/o mixer (C) ou o acessório batedor de leite em pó (D). Limpe o corpo do motor (A) e o acessório de encaixe (D) ① apenas com um pano húmido. A varinha com a lâmina/o mixer (C), os acessórios misturadores (D) ② e o funil (G) podem ser lavados na máquina de lavar louça. O acessório misturador deverá ser esterilizado antes de voltar a ser utilizado.

Como utilizar o acessório picador

O acessório picador é recomendado para picar cebola, ervas, alhos, cenouras, nozes, avelãs, amêndoas, pimentos (com água), comida para bebés, etc.

Nota:

Não picar cubos de gelo ou alimentos muito duros como noz moscada, café em grão ou chocolate.



1. Retire a película plástica que cobre a lâmina.
2. Atenção: a lâmina está muito afiada. Pegar sempre pela parte plástica. Coloque a lâmina na parte central do recipiente picador, pressione para baixo e rode-a 90° (no sentido dos ponteiros do relógio) até que fique bloqueada. Coloque sempre o recipiente picador sobre uma base anti-deslizante.
3. Coloque os alimentos no recipiente picador.
4. Coloque a parte de cima do recipiente picador.
5. Insira a peça do motor na parte superior e rode-a até que fique bloqueada.
6. Pressione o botão para ligar o aparelho. Deixe o acessório picador em repouso depois de cada utilização.
7. Depois da sua utilização, retire em primeiro lugar o corpo do motor e depois a parte superior do acessório picador.
8. Retire cuidadosamente a lâmina (deve rodá-la suavemente).
9. De seguida, retire os alimentos picados do recipiente.
10. Lavagem: limpe a peça do motor com um pano húmido. O resto dos componentes do acessório picador podem ser lavados na máquina de lavar louça.

Sujeito a alterações sem aviso prévio.

SOLO PARA O BRASIL

Garantia

A Braun concede a este produto 1 ano de garantia, a partir da data de compra. Qualquer defeito do aparelho imputável quer aos materiais quer ao fabrico, que torne necessário consertar, substituir peças ou trocar de aparelho, dentro do período de garantia, não terá custos adicionais.

Esta garantia não inclui danos provocados por uso indevido (funcionamento com voltagem contra-indicada, ligação em tomada que apresente condução elétrica inadequada, quebra), desgaste normal e defeitos que causem diminuição do seu valor ou do funcionamento do aparelho.

A garantia perderá o seu efeito no caso de serem efetuados consertos por pessoas não autorizadas ou quando forem utilizadas peças ou acessórios não originais. A garantia só terá validade desde que a data de compra seja confirmada pelo vendedor através do seu carimbo comercial.

Em caso de reclamação contemplada por esta garantia, entregue o aparelho completo, juntamente com a garantia vigente, aos serviços de assistência técnica da Braun mais próximos.

Quaisquer outras reclamações não especificadas ficam excluídas, a menos que exista legislação com caráter obrigatório que as contemple.

Assistência técnica e consertos:

Para localizar o seu serviço de Assistência técnica mais perto, ligue para 0800 162627 (Picolli Service).

Atendimento ao consumidor:

0800 11 50 51

Brasil

Picolli Service,
Rua Túlio Teodoro de Campos, 209,
Jd. Aeroporto – CEP 04360-040,
São Paulo – SP, ☎ 0 800 162627

Centros de Servicios y ventas de Refacciones Autorizados Braun en la Republica Mexicana

Distrito Federal y Area Metropolitana

La Proveedora del Hogar
su Casa de Confianza, S.A.
Av. Coyoacán No. 206
Col. del Valle
Tels: 523-02-56 / 543-31-61

La Proveedora del Hogar
su Casa de Confianza, S.A.
Newton No. 133-B
Col. Polanco
Tel: 545-63-50

La Proveedora del Hogar
su Casa de Confianza, S.A.
José Ma. Marroquí No. 28
Centro
Tels: 518-65-76 / 512-76-53

La Proveedora del Hogar
su Casa de Confianza, S.A.
Artículo 123 No. 37
México, D.F.
Tel: 518-65-46

La Proveedora del Hogar
su Casa de Confianza, S.A.
Artículo 123 No. 95
México, D.F.
Tels: 510-96-71 / 512-02-42

Servi-Max
Av. San Jerónimo 630
Local 20-B
Col. Jardines del Pedregal
México, D.F.
Tel: 595-40-28

La Proveedora del Hogar
su Casa de Confianza, S.A.
Artículo 123 No. 51-A
México, D.F.
Tel: 518-32-94

La Proveedora del Hogar
su Casa de Confianza, S.A.
Circ. Circunvalación Pte. 1
Local C
Satélite, Edo. de México
Tel: 572-65-25

Braun de México y Compañía,
de C.V.
Calle Cuatro No. 4
Fracc. Ind. Alce Blanco
Naucalpan, Edo. de México
Tel: 387-1900

Centro de Servicio Vazquez
Calzada Echegaray No. 28
Col. Rivera de Echegaray
Edo. de México
Tel: 373-89-42

Plumas Llanes, S.A.
5 de Mayo No. 40-G
Esq. Motolinía
Tel: 510-47-43

Casa Carrillo Alonzo
"El Amo de las Rasuradoras"
Artículo 123 No. 7
Centro
Tel: 512-30-46

Corporación Electrodoméstica
Casa Garcia, S.A. de C.V.
Av. Patriotismo No. 875-B
Mixcoac
Tel: 563-87-23

Casa Garcia
M. Angel 170 Local 18
Gigante Mixcoac
México, D.F.
Tel: 598-83-36

Artículos Eléctricos para
el Hogar, S.A. de C.V.
Av. Revolución No. 154-C
Tacubaya
Tel: 516-02-92

Servicio Doméstico del Sur
Cafetales No. 190
Col. Carmen Serdán
Coyoacán, D.F.
Tel: 608-23-13

Tesig, S.A.
Allende # 2-A
Coyoacán, D.F.
Tel: 554-50-97

Mecánica Doméstica Industrial
Matamoros 410-A
Cuernavaca, Mor.
Tel: 12-46-12

Mecánica Doméstica Industrial
Av. Plan de Ayala esq.
Av. Central - Local 6
Cuernavaca, Mor.
Tel: 15-70-41

Mecánica Doméstica Industrial
Cuauhnahuac 1 Local 6
Tejalpa
Cuernavaca, Mor.
Tel: 21-14-64

MCasa Huerta
Av. A. Lopez Mateos 190
Col. Metropolitana, 1 a, Secc.
Cd. Neza, D.F.
Tel: 7-97-81-31

Zona Sur

Almacenes Calderon, S.A.
2 Norte y 6 Oriente
Puebla, Pue.
Tels: 32-27-01 / 42-31-45

Mats. Eléctricos San Agustín
5 Sur No. 504
Puebla, Pue.
Tel: 32-81-65

Eléctrica San Jorge
16 Sur 2501
Col. Bella Vista
Puebla, Pue.
Tel: 37-54-64

Refaccionaria el Gato Negro
Madero 923 - Centro
Veracruz, Ver.
Tel: 31-06-61

Servicio y Refacciones Frías
A. Sánchez Magallanes No. 918
Centro, Villahermosa, Tab.
Tel: 12-70-02

Comercial Eléctrica Briceño
Aduana No. 400 Nte.,
esq. Tamaulipas
Tampico, Tamaulipas
Tel: 12-17-75

Comercial Eléctrica Briceño
H. de Cañonero No. 224 Ote.,
Centro
Tampico, Tamaulipas

Comercial Eléctrica Briceño
1° de Mayo No. 600 Pte.,
esq. Morelia
Cd. Madero Tamaulipas
Tel: 15-59-94

La Proveedora del Hogar
su Casa de Confianza, S.A.
14 Sur No. 5102
Col. San Manuel
Puebla, Pue.
Tel: 33-45-88

Refaccionaria del Hogar
Calle 67 No. 511 entre 60 y 62,
Centro
Mérida, Yucatán
Tel: 23-56-52

El Duende Proveedor
de Oaxaca
S.A. de C.V.
Guerrero 913
Oaxaca, Oax.

Zona Pacifico

Proesa-Tecnogas
Independencia 11
Sector Hidalgo
Guadalajara, Jal.
Tel: 614-68-25

Refacciones Economicas
del Occidente, S.A. de C.V.
Garibaldi No. 1450 y 1451
Guadalajara, Jal.
Tels: 825-98-19 / 825-34-80

Refacciones
del Hogar, S.A.
Germán Evers 1708 Norte,
Centro
Mazatlán, Sin.
Tel: 85-13-25

Zona Centro

Proveedora Tecno-Hogar Givi
Himno Nacional 1410
Col. Las Águilas
San Luis Potosí, S.L.P.
Tel: 11-58-08

La Nueva Proveedora del Hogar
Costa Rica No. 209
Pza. Las Américas
Querétaro, Qro.
Tel: 13-88-72

Muebles Colonial, S.A.
Av. Las Américas 1701
Cto. Comercial El Dorado
Aguascalientes, Ags.

Muebles Colonial, S.A.
Av. Madero No. 301
Aguascalientes, Ags.
Tels: 15-32-97 / 16-29-92

La Nueva Proveedora del Hogar
Ezequiel Montes # 8
Esq. Blv. Quintana
Local 14,
Pza. Soriana Quintana
Querétaro, Qro.

Centro de Refacciones
Regules No. 2 Bis Norte, Centro
Querétaro, Qro.
Tel: 16-71-97

Reparadora del Hogar
Av. Panorama No. 404-C
Col. Panorama
León, Gto.
Tel: 18-58-35

Reparadora del Hogar
Rep. de Chile y Coahuila No. 700
Col. Bellavista
León, Gto.
Tel: 13-55-28

Servicio Especializado
de Mantenimiento
Av. Héroe Inmortal 807,
Fracc. Morelos
Aguascalientes. Ags.
Tel: 77-10-40

Gases y Herramientas la Piedad
Enrique Ramírez 57
La Piedad, Michoacán
Tel: 22-23-51

Zona Norte

Fernando Sepulveda
Refacciones
Ruperto Martínez 238 Ote.
Centro
Monterrey, N.L.
Tels: 343-67-00 / 343-18-15

Fernando Sepulveda
Refacciones
Av. Eloy Cavazos No. 5813
Col. Guadalupe Chávez
Cd. Guadalupe, N.L.
Tel: 367-94-36

Sepulveda Refacciones
Matamoros # 1401
Esq. Fco. Coss
Saltillo, Coah.
Tel: 39-00-30

Fernando Sepulveda
Refacciones
Frente a Soriana
Mercado Guadalupe Local 22
Cd. Guadalupe, N.L.
Tel: 367-19-59

Fernando Sepulveda
Refacciones
Av. Diego Díaz
de Berlianga No. 427
Fracc. Jardines
de Sto. Domingo
San Nicolás, N.L.
Tel: 330-05-01

Torreón Eléctrico
Artes Gráficas No. 1195 Ote.
Torreón, Coah.
Tel: 13-94-36

Torreón Eléctrico
Av. Hidalgo 978 Pte.
Torreón, Coah.
Tel: 12-58-84

Reosa
Av. Fco. Villa No. 667
Puerto Vallarta, Jal.
Tel: 17 16 00

Tecno Hogar
Av. México 37 Sur
Centro
Tepic. Nayarit
Tel: 12-19-36

Partes Domésticas Díaz
Gral. J. Aguilar Barraza 425
Poniente
Culiacán, Sin.
Tel: 12-15-47

Servi-Mas
Presa del Fuerte No. 37
Col. El Ranchito
Hermosillo, Son.
Tel: 13-36-16

Reosa
Av. Niño Obrero 1551,
(Aurrera)
Zapopan, Jal.
Tel: 121-76-07

Reosa
López Mateos Sur 5305
Col. Las Águilas
Zapopan, Jal.
Tel: 632-55-32

SOLO PARA MEXICO

Garantía

La Compañía Braun consciente de lo que significa para el usuario un servicio post-venta, brinda a este aparato una garantía por un año, a partir de la fecha de entrega. Dentro del plazo de garantía subsanaremos cualquier defecto de fabricación o mano de obra, bien sea reparando, cambiando algunas piezas o sustituyendo el aparato según sea el desperfecto de éste. Las piezas o aparatos que hayan sido sustituidos serán de nuestra propiedad.

La garantía perderá validez en los siguientes casos:

- Quando el producto no hubiese sido operado de acuerdo al instructivo anexo.
- Quando el producto se hubiese utilizado en condiciones distintas a las normales.
- Quando el producto hubiese sido alterado o reparado por personas no autorizadas.

Para hacer efectiva esta garantía, presentar la misma junto con el aparato al Centro de Servicio Autorizado más cercano. Braun cubrirá el importe de la reparación y el flete, siempre y cuando el producto esté dentro de la garantía. De lo contrario dichos gastos correrán por cuenta del usuario previa autorización. El tiempo de reparación en ningún caso excederá de 30 días a partir de la fecha de recepción del producto.

En caso de extravío de la presente garantía, el consumidor puede recurrir a su proveedor para que se expida otra póliza de garantía, previa presentación de la nota de compra o factura correspondiente. La garantía tendrá validez a partir de la fecha de entrega confirmada por la tienda vendedora mediante su firma y sello sobre el recuadro inferior.

Braun de México y Cía. de C.V.

Calle Cuatro No. 4, Fracc. Ind. Alce Blanco, Naucalpan de Juárez, Edo. de México,
C.P. 53370, Tel.: (5) 3-87-19-00
Servicio al consumidor. Tel.: 01-800-50-858-00 / (5) 3-87-19-41
Servicio al cliente. Tel.: 01-800-50-859-00 / (5) 726-4209

Aparato

Modelo

Nombre y/o razón social del distribuidor

Dirección y teléfono

Fecha de entrega

Sello o firma

Argentina

Central de Reparación de Afeitadoras S.A.,
Paraguay 757, 1057 Buenos Aires, Tel. 1 311 44 00

Free Manuals Download Website

<http://myh66.com>

<http://usermanuals.us>

<http://www.somanuals.com>

<http://www.4manuals.cc>

<http://www.manual-lib.com>

<http://www.404manual.com>

<http://www.luxmanual.com>

<http://aubethermostatmanual.com>

Golf course search by state

<http://golfingnear.com>

Email search by domain

<http://emailbydomain.com>

Auto manuals search

<http://auto.somanuals.com>

TV manuals search

<http://tv.somanuals.com>