

BRAUN

Aromaster KF 43 Type 4087
10 ☞

Aromaster plus KF 47 Type 4069
10 ☞

Aromaster KF 63 Type 4076
12 ☞

Kaffeemaschine
Coffeemaker
Cafetière
Cafetera
Cafeteira

Macchina de caffè filtro
Koffiezetter
Kaffeemaschine
Kaffetrakter
Kaffebryggare

Kahvinkeitin
Καφετιέρα
Кофеварка
Кавоварка

Deutsch
Gebrauchsanweisung
Garantie

English
Use Instructions
Guarantee

Français
Mode d'emploi
Garantie

Español
Instrucciones de uso
Garantía

Português
Instruções de uso
Garantia

Italiano
Istruzioni d'uso
Garanzia

Nederlands
Gebruiksaanwijzing
Garantie

Dansk
Brugsanvisning
Garanti

Norsk
Bruksanvisning
Garanti

Svenska
Bruksanvisning
Garanti

Suomi
Käyttöohjeet
Takuu

Ελληνικά
Οδηγίες χρήσεως
Εγγύηση

Русский
Инструкция по эксплуата
тации
Гарантия

Українська
Інструкція з експлуатації
Гарантія

4-087-350/01/III-06/M
D/GB/F/E/P/I/NL/DK/N/S/FIN/GR/RUS/UA
Printed in Germany



Braun Infolines

(D) (A) 00 800 27 28 64 63
00 800 BRAUNINFOLINE

(CH) 08 44 - 88 40 10

(GB) 0800 783 70 10

(IRL) 1 800 509 448

(F) 0 810 309 780

(B) 0 800 14 952

(E) 901 11 61 84

(P) 808 20 00 33

(I) (02) 6 67 86 23

(NL) 0 800-445 53 88

(DK) 70 15 00 13

(N) 22 63 00 93

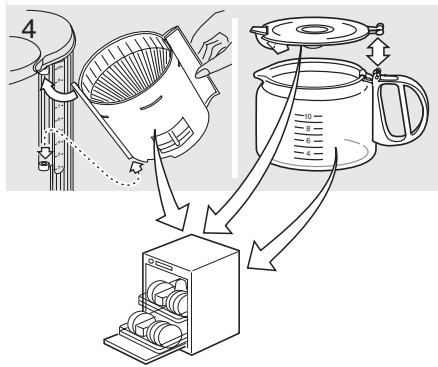
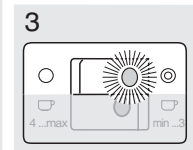
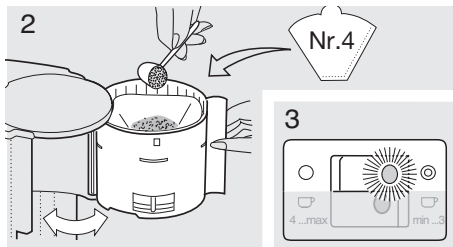
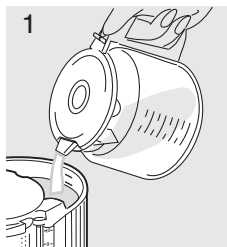
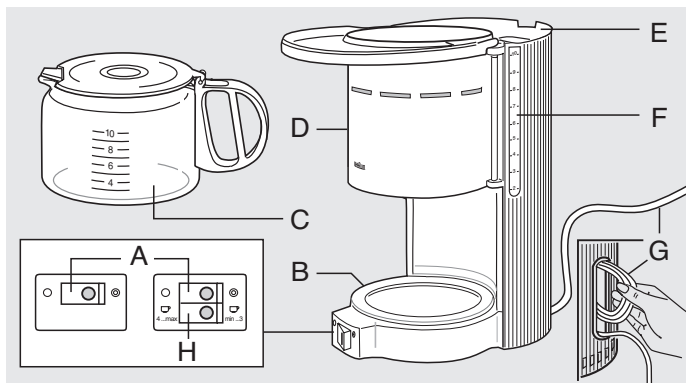
(S) 020 - 21 33 21

(FIN) 020 377 877

(RUS) 8 800 200 11 11

Internet:
www.braun.com

Braun GmbH
Frankfurter Straße 145
61476 Kronberg / Germany



Deutsch

Vorsicht

Bitte lesen Sie die Gebrauchsanweisung sorgfältig und vollständig, bevor Sie das Gerät in Betrieb nehmen.

Dieses Gerät gehört nicht in Kinderhände.

Vor Inbetriebnahme prüfen, ob die Netzspannung mit der Spannungsangabe am Geräteboden übereinstimmt. Heiße Oberflächen, insbesondere die heiße Warmhalteplatte, nicht berühren.

Das Netzkabel nicht mit heißen Flächen in Berührung kommen lassen. Kanne nicht auf die heiße Herdplatte, Heizplatte oder ähnliches stellen. Vor erneuter Kaffeezubereitung das Gerät mindestens 5 Minuten ausschalten und abkühlen lassen, um Dampfbildung zu vermeiden.

Braun Geräte entsprechen den einschlägigen Sicherheitsbestimmungen. Reparaturen und das Auswechseln der Anschlussleitung dürfen nur autorisierte Fachkräfte vornehmen. Durch unsachgemäße Reparaturen können erhebliche Gefahren für den Benutzer entstehen.

Dieses Gerät ist für die Verarbeitung haushaltsüblicher Mengen konstruiert. Stets nur kaltes Wasser verwenden.

Betreiben Sie das Gerät vor dem Erstgebrauch und nach längerer Nichtbenutzung mit der Maximalmenge kalten Wassers, ohne den Filter mit Kaffeemehl zu füllen.

Fassungsvermögen:
KF 43, KF 47
10 Tassen (à 125 ml)

KF 63
12 Tassen (à 125 ml)

Gerätebeschreibung

- (A) Ein-/Aus-Schalter
Ein = ●
Aus = ○
- (B) Warmhalteplatte
- (C) Glaskanne mit Deckel
- (D) Filterträger mit Tropfschutz
- (E) Wassertank
- (F) Wasserstandsanzeige
- (G) Netzkabel/Kabelstauraum
- (H) Warmhalteschalter für kleine Mengen (min ...3) (nur bei KF 47)

Kaffeezubereitung

Wasser einfüllen, Filterpapier einlegen (Größe 1 x 4), Kaffeemehl einfüllen, Kanne unterstellen, Gerät einschalten. Brühzeit pro Tasse: ca. 1 Minute.

Reinigung

Vor jeder Reinigung Netzstecker ziehen. Das Gerät nie unter fließendem Wasser reinigen oder ins Wasser tauchen, sondern nur mit einem feuchten Tuch reinigen. Alle abnehmbaren Teile sind spülmaschinengeeignet.

Entkalken (ohne Abb.)

- Wird die Kaffeemaschine bei kalkhaltigem Wasser verwendet, muss sie regelmäßig entkalkt werden. Spätestens wenn sich die Brühzeit wesentlich verlängert, sollte die Kaffeemaschine entkalkt werden.
- Zum Entkalken kann handelsüblicher Entkalker verwendet werden, der Aluminium nicht angreift (Hersteller-Hinweis beachten).
 - Den Entkalkungsvorgang so oft wiederholen, bis die Durchlaufzeit pro Tasse wieder ca. 1 Minute beträgt.

- Anschließend die Maximalmenge kalten Wassers mindestens zweimal durchlaufen lassen.

Änderungen vorbehalten.

Dieses Gerät entspricht den EU-Richtlinien EMV 89/336/ EWG und Niederspannung 73/23/EWG.



Bitte führen Sie das Gerät am Ende seiner Lebensdauer den zur Verfügung stehenden Rückgabe- und Sammelsystemen zu.



English

Caution

Please read the use instructions carefully and completely before using the appliance.

This appliance must be kept out of reach of children. Before plugging into a socket, check whether your voltage corresponds with the voltage printed on the bottom of the appliance.

Avoid touching hot surfaces, especially the hotplate. Never let the cord come in contact with the hotplate. Do not put the carafe on other heated surfaces (such as stove plates, hot trays, etc.).

Before you start preparing coffee a second time, always allow the coffee-maker to cool down for approx. 5 minutes (switch off the appliance), otherwise steam can develop when filling with cold water.

Braun electric appliances meet applicable safety standards. Repairs or the replacement of the mains cord must only be done by authorised service personnel. Faulty, unqualified repair work may cause considerable hazards to the user.

This appliance was constructed to process normal household quantities. Always use cold water to make coffee.

Before using the coffeemaker for the first time or after a longer time of not using it, operate the appliance with the maximum amount of cold water without filling the filter with ground coffee.

Maximum cups:
KF 43, KF 47
10 cups (125 ml each)

KF 63
12 cups (125 ml each)

Description

- (A) On/off switch
On = ●
Off = ○
- (B) Hotplate
- (C) Carafe with lid
- (D) Filter holder with drip stop
- (E) Water container
- (F) Water level indicator
- (G) Cord/cord storage
- (H) Switch for keeping small quantities hot (only with KF 47)

Making coffee

Fill in fresh water, insert a No. 4 paper filter, fill in ground coffee, put the carafe on the hotplate and switch on the appliance. Brewing time per cup: approx. 1 minute.

Cleaning

Always unplug the appliance before cleaning. Never clean the appliance under running water, nor immerse it in water; only clean it with a damp cloth.

All removable parts can be cleaned in a dishwasher.

Decalcifying (without illustrations)

If you use the coffeemaker with hard water, it has to be decalcified regularly. If your coffeemaker takes much longer than normal to brew, this shows that you should decalcify the appliance.

- You can use a commercially available decalcifying agent which does not affect aluminium.
- Follow the instructions of the manufacturer of the decalcifying agent.
- Repeat the procedure as many times as necessary in order to reduce the brewing time per cup to a normal level.
- Allow the maximum amount of fresh cold water to run through at least twice to cleanse the coffee-maker.

Subject to change without notice.

This product conforms to the European Directives EMC 89/336/EEC and Low Voltage 73/23/EEC.



At the end of the product's useful life, please dispose of it at appropriate collection points provided in your country.



Français

Précautions

Lire attentivement le mode d'emploi avant d'utiliser l'appareil.

Cet appareil doit être tenu hors de portée des enfants. Avant de brancher la cafetière, vérifier que la tension du secteur correspond bien à celle indiquée sur le socle de l'appareil.

Ne pas toucher les surfaces chaudes de l'appareil en particulier la plaque chauffante. Le cordon ne doit jamais se trouver en contact avec la plaque chauffante. Ne pas poser la verseuse sur d'autres surfaces chauffantes (plaques électriques ...). Avant la préparation d'un deuxième café, débrancher l'appareil et attendre que la cafetière refroidisse pendant environ 5 minutes afin d'éviter la production de vapeur lorsque l'eau fraîche est versée dans le réservoir chaud.

Les appareils électriques Braun répondent aux normes de sécurité en vigueur. Leur réparation ou le changement du cordon d'alimentation doivent être effectués uniquement par les Centres Service Agréés Braun (C.S.A. – voir liste sur le 3615 Braun). Des réparations effectuées par du personnel non qualifié peuvent causer accidents ou blessures à l'utilisateur.

Cette cafetière électrique est conçue pour un usage domestique uniquement. Utiliser toujours de l'eau froide pour préparer le café.

Avant la première mise en service ou après une non-utilisation prolongée, remplir le réservoir d'eau froide jusqu'à son niveau maximum (sans café ni filtre). Mettre en marche la cafetière et laisser couler l'eau.

Contenance maximum:

KF 43, KF 47

10 tasses (125 ml chacune)

KF 63

12 tasses (125 ml chacune)

Description

- Ⓐ Commutateur marche / arrêt marche = ●
arrêt = ○
- Ⓑ Plaque chauffant
- Ⓒ Verseuse avec couvercle
- Ⓓ Porte-filtre avec stop gouttes
- Ⓔ Réservoir d'eau
- Ⓕ Indicateur de niveau d'eau
- Ⓖ Cordon/rangement du cordon
- Ⓗ Commutateur pour garder chaudes les petites quantités de café (uniquement pour le modèle KF 47)

Préparation du café

Verser l'eau froide, placer un filtre n° 4 dans le porte-filtre, mettre le café moulu, poser la verseuse sur la plaque chauffante et mettre en route l'appareil. Le temps de passage du café pour une tasse est d'environ une minute.

Nettoyage

Toujours débrancher l'appareil avant le nettoyage. Ne jamais nettoyer l'appareil sous l'eau courante ni le plonger dans l'eau; le nettoyer avec un chiffon humide uniquement.

Toutes les parties amovibles vont au lave-vaisselle.

Détartrage (sans figurines)

Si l'eau utilisée est une eau dure, détartrer l'appareil régulièrement. Si le temps de passage du café est supérieur à la normale, c'est que la cafetière est entartrée.

- Utiliser un produit de détartrage du commerce qui n'affecte pas l'aluminium.
- Suivre les instructions du fabricant.
- Répéter autant de fois que nécessaire l'opération de détartrage afin de ramener le temps d'écoulement du café par tasse à une durée normale.
- Laisser passer l'équivalent d'au moins deux réservoirs pleins d'eau froide pour rincer la cafetière.

Sujet à toute modification sans préavis.

Cet appareil est conforme aux normes Européennes fixées par les Directives 89/336/EEC et la directive Basse Tension 73/23/EEC.



Une fois le produit en fin de vie, veuillez le déposer dans un point de recyclage approprié.



Español

Atención

Lea atentamente el folleto de instrucciones antes de utilizar este aparato.

Mantenga este aparato fuera del alcance de los niños. Antes de enchufar el aparato a la red, asegúrese de que el voltaje corresponda al que indica la base de su aparato.

Evite el contacto con las superficies calientes, especialmente la placa calefactora. Evite que el cable entre en contacto con la placa calefactora. No coloque la jarra sobre otras superficies calientes (como hornillos, estufas, etc.).

Antes de preparar por segunda vez café, permita siempre que la cafetera se enfríe durante 5 minutos aproximadamente (desconecte la cafetera). De otro modo, cuando se llene el depósito con agua fría, puede formarse vapor.

Los aparatos eléctricos Braun cumplen con las normas internacionales de seguridad. Las reparaciones o la sustitución del cable eléctrico deben ser realizadas por un Servicio de Asistencia Técnica autorizado. Las reparaciones realizadas por personal no autorizado pueden causar accidentes o daños al usuario.

Este aparato ha sido desarrollado para elaborar cantidades normales en el hogar. Utilice siempre agua fría para hacer café.

Antes de utilizar la cafetera por primera vez o después de un largo período de tiempo, haga circular el máximo de agua fría sin llenar el filtro de café.

Capacidad máxima:

KF 43, KF 47

10 tazas (125 ml cada una)

KF 63

12 tazas (125 ml cada una)

Descripción

- (A) Interruptor conexión/desconexión
conexión = ●
desconexión = ○
- (B) Placa calefactora
- (C) Jarra con tapa
- (D) Portafiltros con sistema antigoteo
- (E) Depósito de agua
- (F) Indicador del nivel de agua
- (G) Cable/compartimento guardacable
- (H) Conexión para mantener caliente pequeñas cantidades de café (sólo con KF 47)

Elaboración de café

Llene el depósito con agua fría, ajuste un filtro de papel nº 4, llénelo de café molido, coloque la jarra en la placa calefactora y conecte la cafetera. Tiempo de elaboración por taza: 1 minuto aproximadamente.

Limpieza

Desenchufe siempre la cafetera de la red antes de su limpieza. No sumerja en agua ni limpie la cafetera bajo el grifo; utilice sólo un paño húmedo. Todas las partes desmontables pueden lavarse en el lavavajillas.

Descalcificación (sin ilustraciones)

Si utiliza la cafetera con agua dura, regularmente deberá descalcificarla. Si la cafetera tarda mucho más de lo normal en la elaboración del café esto significa que deberá descalcificarla.

- Puede utilizar cualquier agente descalcificante existente en el mercado que no dañe el aluminio.
- Siga las instrucciones del fabricante del agente descalcificante.
- Repita el procedimiento tantas veces como sea necesario hasta reducir el tiempo de elaboración de café hasta el normal.
- Haga circular el máximo de agua, al menos dos veces, para una perfecta limpieza.

Sujeto a modificaciones sin previo aviso.

Este producto cumple con las normas de Compatibilidad Electromagnética (CEM) establecidas por la Directiva Europea 89/336/EEC y las Regulaciones para Bajo Voltaje (73/23 EEC).

Para preservar el medio ambiente, al final de la vida útil de su producto, deposítelo en los lugares destinados a ello de acuerdo con la legislación vigente.



Português

Atenção

Leia atentamente o folheto de instruções antes de utilizar este aparelho.

Mantenha este aparelho fora do alcance das crianças. Antes de ligar o aparelho à corrente eléctrica, certifique-se de que a voltagem corresponde à indicada na base do seu aparelho.

Evite o contacto com as superfícies quentes (ex.: a placa aquecedora). Evite que o cabo entre em contacto com a placa aquecedora. Não coloque o jarro sobre outras superfícies quentes (como fornos, estufas, etc.).

Antes de preparar café por uma segunda vez, deixe que a máquina de café arrefeça sempre durante 5 minutos, aproximadamente (desligue a máquina de café). Caso contrário, quando colocar água fria no depósito, pode-se formar vapor.

Os aparelhos eléctricos Braun cumprem com as normas internacionais de segurança aplicáveis. Reparações ou a substituição do cabo de alimentação só devem ser efectuadas por um Serviço de Assistência Técnica autorizado. As reparações efectuadas por pessoal não qualificado podem causar acidentes ou danos ao utilizador.

Este aparelho foi desenvolvido para preparar quantidades normais de café em utilização doméstica. Utilize sempre água fria para fazer café.

Antes de utilizar a máquina de café pela primeira vez ou depois de um longo período de tempo, faça circular o máximo de água fria sem colocar café no filtro.

Capacidade máxima:

KF 43, KF 47

10 chávenas (125 ml cada)

KF 63

12 chávenas (125 ml cada)

Descrição

- (A) Interruptor ligar/desligar
ligar = ●
desligar = ○
- (B) Placa aquecedora
- (C) Jarro com tampa
- (D) Porta-filtros com sistema antigoteamento
- (E) Depósito de água
- (F) Indicador de nível de água
- (G) Cabo/compartimento para arrumar o fio
- (H) Botão para manter quentes pequenas quantidades de café (unicamente na KF 47)

Preparação de café

Verta água fria no depósito, ajuste um filtro de papel nº 4, ponha-lhe café moído, coloque o jarro na placa aquecedora e ligue a máquina. Tempo de preparação por chávena: 1 minuto aproximadamente.

Limpeza

Desligue sempre a máquina de café antes de proceder à sua limpeza. Não ponha em água nem lave a máquina à torneira; utilize apenas um pano húmido. Todas as partes removíveis podem ser lavadas na máquina de lavar loiça.

Descalcificação (sem ilustrações)

Se a máquina de café é utilizada com água dura, deve descalcificá-la regularmente. Se a máquina demorar

muito mais tempo do que o normal na preparação do café, significa que está a necessitar de ser descalcificada.

- Pode utilizar qualquer agente descalcificante existente no mercado que não danifique o alumínio.
- Siga as instruções do fabricante sobre o agente descalcificante.
- Repita o procedimento tantas vezes quantas for necessário até reduzir o tempo de preparação do café para valores normais.
- Faça circular o máximo de água, pelo menos duas vezes, para conseguir uma limpeza perfeita.

Sujeito a alterações sem aviso prévio.

Este aparelho cumpre com a directiva EMC 89/336/EEC e com a Regulamentação de Baixa Voltagem (73/23 EEC).



No final de vida útil do produto, por favor coloque-o no ponto de recolha apropriado.



Italiano

Attenzione

Leggere attentamente le istruzioni prima di usare il prodotto.

Tenete l'apparecchio lontano dalla portata dei bambini. Prima di inserire la spina nella presa di corrente, assicuratevi che il voltaggio di casa vostra corrisponda a quello riportato sulla targhetta alla base dell'apparecchio.

Evitate di toccare le superfici calde (per esempio la piastra riscaldante). Non fate mai venire a contatto il cordone con la piastra riscaldante. Non appoggiate la caraffa su altre superfici riscaldanti (come fornelli, piastre elettriche, etc.).

Lasciate raffreddare l'apparecchio almeno 5 minuti prima di riutilizzarlo una seconda volta (spegnere l'apparecchio) per evitare che si formi del vapore bollente quando versate acqua fredda nel serbatoio.

Gli elettrodomestici Braun corrispondono ai parametri di sicurezza vigenti. Se l'apparecchio mostra dei difetti, smettete di usarlo e portatelo ad un Centro Assistenza Braun per le riparazioni. Riparazioni errate o eseguite da personale non qualificato potrebbero causare danni ed infortuni agli utilizzatori.

Questo apparecchio è stato costruito per la preparazione di normali quantità per uso familiare. Utilizzate sempre acqua fredda per preparare il caffè.

Prima di utilizzare l'apparecchio per la prima volta, o quando non è stato utilizzato per un certo periodo, riempite il contenitore fino al livello massimo con acqua fredda, senza riempire il filtro con il caffè, e fatela scorrere.

Numero di tazze:

KF 43, KF 47

10 tazze (125 ml ciascuna)

KF 63

12 tazze (125 ml ciascuna)

Descrizione

- (A) Interruttore accensione/spengimento
Acceso = ●
Spento = ○
- (B) Piastra riscaldante

- (C) Caraffa con coperchio
- (D) Portafiltro con sistema antigocciolamento
- (E) Serbatoio per l'acqua
- (F) Indicatore livello acqua
- (G) Cordone/alloggiamento per il cordone
- (H) Interruttore per mantenere calde piccole quantità (solo per KF 47)

Preparazione del caffè

Riempite con acqua il serbatoio, inserite un filtro nr 4, riempitelo con caffè macinato, posizionate la caraffa sulla piastra riscaldante e accendete l'apparecchio.

Tempo di erogazione per tazza: circa 1 minuto.

Pulizia

Prima di pulire l'apparecchio togliete sempre la spina dalla presa di corrente. Non pulire mai l'apparecchio sotto acqua corrente, non immergerlo mai in acqua, pulitelo passando semplicemente un panno umido.

Tutte le parti che si possono rimuovere sono lavabili in lavastoviglie.

Decalcificazione (senza diseguo)

Se utilizzate acqua dura, decalcificate l'apparecchio periodicamente. Ogni qualvolta l'apparecchio impiega più tempo necessario per l'erogazione del caffè, l'apparecchio deve essere decalcificato.

- Potete utilizzare agenti decalcificanti disponibili sul mercato che non danneggino l'alluminio.
- Seguite le istruzioni del produttore dell'agente decalcificante.
- Ripetete la procedura più volte, se necessario, per ridurre il tempo di erogazione del caffè a livelli normali.
- Riempite il serbatoio con acqua fredda fino al livello massimo e fatela scorrere almeno due volte per risciacquare l'apparecchio.

Salvo cambiamenti senza preavviso.

Questo prodotto è conforme alle normative EMC come stabilito dalla direttiva CEE 89/336 e alla Direttiva Bassa Tensione (CEE 73/23).



Onde tutelare l'ambiente, non buttate l'apparecchio tra i normali rifiuti al termine della sua vita utile, ma portatelo presso i punti di raccolta specifici per questi rifiuti previsti dalla normativa vigente.



Nederlands

Let op

Lees eerst aandachtig de gebruiksaanwijzing door voordat u dit apparaat gaat gebruiken!

Houd het koffiezetapparaat buiten bereik van kinderen!
Voordat u de stekker van het koffiezetapparaat in het stopcontact steekt, dient u te controleren of de lichtnetspanning overeenkomt met de lichtnetspanning die op de onderkant van het apparaat staat aangegeven.

Vermijd aanraking van de hete delen (bijv. de warmhoudplaat). Zorg ervoor dat het lichtnetsnoer nooit in aanraking komt met de warmhoudplaat. Zet de kan nooit op andere verwarmde oppervlakken (zoals kookplaten, warmhoudplaten etc.).

Als u twee keer na elkaar koffie zet, laat de koffiezetter dan tussendoor ongeveer 5 minuten afkoelen (zet de koffie-

zetter uit). Indien u niet wacht, kan er stoom ontstaan als u koud water in het waterreservoir giet.

Elektrische apparaten van Braun voldoen aan de veiligheidsvoorschriften. Reparaties aan het apparaat of vervanging van het snoer mogen alleen worden uitgevoerd door deskundig service-personeel. Ondeskundig, oneigenlijk reparatiewerk kan aanzienlijk gevaar opleveren voor de gebruiker.

Dit apparaat is geschikt voor normaal, voor huishoudelijk gebruik bestemde hoeveelheden. Gebruik altijd koud water om koffie te zetten.

Als u het apparaat voor het eerst gebruikt, of als het apparaat lange tijd niet is gebruikt, dan dient u het waterreservoir helemaal met koud water te vullen. Vervolgens laat u het water zonder koffie en filter volledig doorlopen.

Maximum aantal kopjes:
KF 43, KF 47
10 kopjes (125 ml elk)

KF 63
12 kopjes (125 ml elk)

Productomschrijving

- Ⓐ Aan/uit schakelaar
Aan = ●
Uit = ○
- Ⓑ Warmhoudplaat
- Ⓒ Kan met deksel
- Ⓓ Filterhouder met druppelstop
- Ⓔ Waterreservoir
- Ⓕ Waterniveau-aanduiding
- Ⓖ Snoer/snoer opberguimte
- Ⓗ Schakelaar voor het warm houden van minder dan 4 kopjes (alleen KF 47)

Koffie zetten

Vul het reservoir met water, breng een papieren koffiefilter no. 4 aan, en doe de gemalen koffie in het filter, zet de kan op het warmhoudplaatje en schakel het apparaat in.
Zettijd per kopje: ongeveer 1 minuut.

Schoonmaken

Voor het schoonmaken altijd de stekker uit het stopcontact trekken. Reinig de koffiezetter nooit onder stromend water en dompel hem nooit onder water; gebruik alleen een vochtige doek. Alle verwijderbare onderdelen kunnen in de vaatwasmachine.

Ontkalken (zonder afbeelding)

Als u het koffiezetapparaat met hard water gebruikt, dient u het apparaat regelmatig ontkalken. Wanneer uw koffiezetapparaat bij het zetten meer tijd nodig heeft dan anders, dan geeft dit aan dat u het apparaat dient te ontkalken.

- U kunt een in de winkel verkrijgbaar ontkalkingsmiddel gebruiken mits het middel het aluminium niet aantast.
- Volg hierbij de instructies van de fabrikant van het ontkalkingsmiddel op.
- Herhaal de procedure zo vaak als nodig, totdat de normale zettijd per kop is bereikt.
- Laat de maximale hoeveelheid koud water minimaal twee keer door het apparaat lopen zodat het alle ontkalkingsresten uit het apparaat zijn verdwenen.

Wijzigingen voorbehouden.

Dit product voldoet aan de EMC-normen volgens de EEG richtlijn 89/336 en aan de EEG laagspannings richtlijn 73/23.



Wij raden u aan het apparaat aan het einde van zijn nuttige levensduur, niet bij het gewone huisafval te deponeren, maar op de daarvoor bestemde adressen.



Dansk

Vigtigt

Læs hele brugsanvisningen omhyggeligt igennem, før maskinen tages i brug.

Undgå at børn kommer i nærheden af maskinen. Kontrollér før tilslutning, om spændingen i el-nettet stemmer overens med spændingsangivelsen påtrykt kaffemaskinens bundplade.

Undgå at røre ved de varme dele (ex.vis. varmepladen), og lad aldrig ledningen komme i kontakt med varmepladen. Sæt aldrig kanden på andre varmekilder (f.eks. komfurets kogeplade, varmeplader og lignende).

Hvis du skal brygge flere kander kaffe i træk, bør du altid lade maskinen afkøle ca. 5 min. mellem brygningerne (sluk for maskinen), da der ellers kan dannes damp ved påfyldning af koldt vand.

Brauns elektriske apparater overholder gældende sikkerhedsbestemmelser. Reparation eller udskiftning af ledning må kun foretages af autoriseret servicepersonale. Forkert, ukvalificeret reparation kan forårsage ulykker og være til fare for brugeren.

Denne maskine er beregnet til brug i en normal husholdning. Benyt altid kun koldt vand, når du laver kaffe.

Før du anvender kaffemaskinen første gang, eller hvis den ikke har været anvendt gennem længere tid, bør du fylde vandtanken helt med koldt vand. Tænd for maskinen og lad vandet løbe igennem (d.v.s. uden kaffe of filterpose).

Max. antal kopper:
KF 43, KF 47
10 kopper (à 125 ml)

KF 63
12 kopper (à 125 ml)

Beskrivelse

- Ⓐ Tænd/sluk knap
Tændt = ●
Slukket = ○
- Ⓑ Varmeplade
- Ⓒ Kande med låg
- Ⓓ Filterholder med drypstop
- Ⓔ Vandtank
- Ⓕ Vandstandsmåler
- Ⓖ Ledningsgemme
- Ⓗ Kontakt, der sikrer korrekt varme til små kvantiteter (kun KF 47)

Kaffebrygning

Fyld koldt vand i vandtanken. Sæt et kaffe-papirfilter Nr. 4 i filterholderen, og hæld kaffebønner i filtret. Stil kanden på varmepladen og tænd for maskinen. Bryggetid pr. kop: ca. 1 minut.

Rengøring

Træk altid stikket ud inden rengøring. Maskinen må ikke rengøres under rindende vand eller nedsænkes i vand. Aftør den i stedet med en fugtig, opvredet klud. Alle aftagelige dele kan vaskes i opvaskemaskine.

Afkalkning (ikke illustreret)

I Danmark er vandet meget hårdt, hvorfor maskinen skalf afkalkes jævnlige. Det anbefales, at gøre det mindst en gang hver måned. Når

brygningen tager længere tid end normalt, er det tegn på, at maskinen trenger til afkalkning.

- Statens husholdningsråd anbefaler, at der til afkalkning anvendes 2 dl 32 % eddikesyre og 4 dl vand.
- Eddikesyre og vand blandes i vandtanken. Der tændes for maskinen, og ca. 1 dl koges igennem, hvorefter der slukkes for maskinen.
- Efter 1/2 time koges resten igennem. Maskinen koges derefter igennem med 2 gange 1 liter rent vand, inden der på ny brygges kaffe.
- Det frarådes at anvende andre afkalkningsformer end den ovenfor beskrevne.

Kan ændres uden varsel.

Dette produkt er i overensstemmelse med bestemmelserne i EMC Direktiv 89/336/EEC og Lavspændingsdirektivet 73/23/EEC.



Når produktet er udtjent, bør det bortskaffes via de særlige indsamlingssteder i landet.



Norsk

Advarsel

Les hele bruksanvisningen nøye før produktet tas i bruk.

Dette apparatet må oppbevares utenfor barns rekkevidde! Før støpselet settes i stikkontakten, sjekk at nettspenningen tilsvarer den som er angitt under maskinen.

Unngå berøring av varme overflater, spesielt varmeplaten. La aldri ledningen komme i kontakt med varmeplaten. Sett ikke kannen på andre vareoverflater (som f.eks. plater på komfyr, varmeplater etc.).

Før du setter igang å trakte kaffe for andre gang, må alltid kaffetrakteren avkjøles i ca. 5 min. mellom hver traktning (slå av kaffetrakteren), ellers vil det utvikle seg damp når du heller kaldt vann i vanntanken.

Braun elektriske apparater tilfredsstiller gjeldende krav til sikkerhet. Reparasjoner eller bytte av ledning må kun foretas av autorisert servicepersonell. Mangelfulle, ukvalifiserte reparasjoner kan føre til skader eller ulykker.

Dette apparatet er konstruert for tilberedning av normale husholdningskvantiteter. Bruk alltid friskt, kaldt vann når du skal trakte kaffe.

Før apparatet tas i bruk første gang, eller når kaffetrakteren ikke har vært i bruk på en stund, fyll vanntanken til maksimumsmerket med kaldt vann (d.v.s. uten kaffe og filter). Slå på kaffetrakteren og la vannet strømme gjennom.

Maksimum antall kopper:
KF 43, KF 47
10 kopper (125 ml hver)

KF 63
12 kopper (125 ml hver)

Beskrivelse

- Ⓐ På/Av bryter
På = ●
Av = ○
- Ⓑ Varmeplate
- Ⓒ Kanne med lokk

- Ⓓ Filterholder med dryppestopp
- Ⓔ Vanntank
- Ⓕ Vann-nivå indikator
- Ⓖ Ledning/oppbevaringsplass for ledning
- Ⓗ Bryter for å holde mindre mengder kaffe varm (kun KF 47)

Tilberedning av kaffe

Fyll på friskt vann, sett på plass ett kaffefilter No. 4, fyll i filterkaffe i filteret, sett kannen på varmeplaten og slå på kaffetrakteren.

Traktetid pr. kopp: ca. 1 minutt.

Rengjøring

Ta alltid støpselet ut av stikkontakten før rengjøring. Kaffetrakteren må aldri rengjøres under rennende vann og må heller aldri dryppes i vann; rengjør kun med en fuktig klut. Alle avtakbare deler kan vaskes i oppvaskmaskinen.

Avkalkning (uten beskrivelse)

Hvis du har hardt vann, bør kaffetrakteren avkalkes regelmessig. Hvis den bruker lengre tid på traktningen enn normalt, er dette et tegn på at du bør avkalke kaffetrakteren.

- Du kan bruke et avkalkingsmiddel som ikke påvirker aluminium.
- Følg fabrikantens bruksanvisning for avkalkingsmiddelet.
- Gjenta prosessen så mange ganger som nødvendig for å redusere traktetiden pr. kopp ned til et normalnivå.
- La maksimum mengde friskt, kaldt vann gjennomstrømme kaffetrakteren minst to ganger for å rense maskinen.

Med forbehold om endringer.

Dette produktet oppfyller kravene i EU-direktivene EMC 89/336/EEC og Low Voltage 73/23/EEC.



Ved slutten av produktets levetid bør det avhendes på en kommunal miljøstasjon eller leveres til en elektroforhandler.



Svenska

Varning

Läs noga igenom bruksanvisningen innan du börjar använda bryggaren.

Förvara bryggaren utom räckhåll för barn. Kontrollera att spänningen i vägguttaget överensstämmer med den spänning som anges på botten av bryggaren innan du sätter i kontakten.

Undvik att röra de heta ytorna (dvs värmeplattan). Låt aldrig sladden komma i kontakt med värmeplattan. Sätt inte kannan på andra heta underlag (som. t. ex. spisplattor, heta brickor etc.).

Innan du börjar brygga kaffe en andra gång skall bryggaren svalna i cirka 5 minuter (stäng av bryggaren), för att undvika den mycket heta ånga som bildas när du håller kallt vatten i en varm bryggare.

Brauns elektriska apparater följer gällande säkerhetsstandard. Reparationer eller byte av huvudsladd får endast göras av auktoriserad serviceverkstad. Bristfälliga, okvalificerade reparationer kan orsaka fara för användaren.

Denna bryggare är avsedd för normala hushållskvantiteter. Använd alltid kallt vatten när du brygger kaffe.

Innan bryggaren används första gången, eller när den ej använts på en längre tid, fyll vattenbehållaren maximalt med kallt vatten (utan kaffe och filter). Sätt på kaffe-bryggaren och låt vattnet rinna igenom.

Maximalt antal koppar:
KF 43, KF 47
10 koppar (125 ml per kopp)

KF 63
12 koppar (125 ml per kopp)

Beskrivning

- (A) På/Av-knapp
På = ●
Av = ○
- (B) Värmeplatta
- (C) Kanna med lock
- (D) Filterhållare med droppstoppare
- (E) Vattenbehållare
- (F) Vattennivåmätare
- (G) Sladd/sladdgömma
- (H) Knapp som gör att mindre mängder kaffe hålls varmt (endast KF 47)

Brygga kaffe

Fyll på med friskt vatten, sätt i ett pappers-filter, fyll på med kaffe, ställ kannan på värmeplattan och sätt på bryggaren. Bryggtiden per kopp är ca: 1 minut.

Rengöring

Dra alltid ur kontakten ur vägguttaget före rengöring. Bryggaren får inte sköljas under rinnande vatten eller ställas i vatten; använd endast en fuktig trasa vid rengöring. Alla lösa delar kan diskas i diskmaskin.

Avkalkning (utan illustrationer)

Om du har hårt vatten måste bryggaren avkalkas regelbundet. Om din kaffe-bryggare brygger långsammare än normalt betyder det att du skall avkalka den.

- Du kan använda ett avkalkningsmedel som inte påverkar aluminium.
- Följ tillverkarens instruktioner.
- För att förkorta bryggtiden per kopp till en normal nivå, upprepa proceduren så många gånger det behövs.
- Låt maximalt med friskt, kallt vatten rinna igenom minst två gånger för att rengöra bryggaren.

Med förbehåll för ändringar.

Denna produkt uppfyller bestämmelserna i EU-direktiven 89/336/EEG om elektromagnetisk kompatibilitet (EMC) och 73/23/EEG om lågspänningsutrustning.



Lämna vänligen in produkten på lämplig återvinningsstation när den är förbrukad.



Suomi

Varoitus

Lue huolellisesti kaikki ohjeet ennen kuin käytät kahvinkeitintä.

Pidä laite pois lasten ulottuvilta. Ennen kuin liität kahvinkeitimen verkkovirtaan, tarkista, että verkkojännite vastaa kahvinkeitimen pohjaan merkittyä jännitettä.

Vältä koskettamasta laitteen kuumenevia osia (esim. lämpölevyä). Älä anna keittimen verkkojohdon koskettaa lämpölevyä. Älä laske lasikannua muille kuumille alustoille (kuten lieden levyille, lämpötarjottimelle tms.).

9 Download from Wwww.Somanuals.com. All Manuals Search And Download.

Jos valmistat kahvia useamman kannullisen peräkkäin, anna keittimen välillä jäähtyä noin 5 minuutin ajan (kytke keitin pois päältä). Muutoin kaadettaessa kylmää vettä vesisäiliöön keittimestä voi nousta kuumaa höyryä ilmaan.

Braunin sähkölaitteet täyttävät vaadittavat turvallisuusstandardit. Verkkojohdon korjauksen tai vaihdon saa suorittaa ainoastaan valtuutettu Braun-huoltoliike. Virheellinen, epäpätevä korjaus voi aiheuttaa vahinkoa käyttäjälle.

Tämä laite on suunniteltu tavanomaisen kotitalousmäärien valmistamiseen. Käytä aina kylmää vettä kahvin valmistukseen.

Ennen ensimmäistä käyttöä tai mikäli laite on ollut käyttämättä pitemmän aikaa, keitä ensin maksimimäärä kylmää vettä ilman kahvijauhetta.

Enimmäismäärät:

KF 43, KF 47
10 kuppia (125 ml/kuppi)

KF 63
12 kuppia (125 ml/kuppi)

Laitteen osat

- (A) Päälle/pois päältä -kytkin
Päällä = ●
Pois päältä = ○
- (B) Lämpölevy
- (C) lasikannu ja kansi
- (D) Suodatin, jossa tippalukko
- (E) Vesisäiliö
- (F) Vesimäärän mitta-asteikko
- (G) Verkkojohto/johdon säilytystila
- (H) Pienen kahvimäärän valitsin (vain KF 47)

Kahvin valmistus

Täytä vesisäiliö raikkaalla vedellä, aseta suodattimeen 1 x 4 -kokoinen suodatinpaperi, aseta lasikannu kansineen lämpölevylle ja kytke keitin päälle. Kahvin valmistusaika on noin 1 minuutti/kupillinen kahvia.

Puhdistaminen

Irrota ensin pistoke pistorasiasta. Älä koskaan puhdista keitintä juoksevan veden alla äläkä upota sitä veteen; puhdista se vain kostealla liinalla. Kaikki irrotettavat osat voidaan pestä astianpesukoneessa.

Kalkinpoisto (ei kuvaa)

Jos asuinseudullasi on kova talousvesi, on keittimestä poistettava kalkki säännöllisesti. Jos keittimesi toiminta on huomattavasti hidastunut, on kalkinpoisto syytä tehdä.

- Voit käyttää mitä tahansa kalkinpoistoainetta, joka ei vahingoita alumiinia.
- Seuraa kalkinpoistoaineen käyttöohjetta.
- Toista toimenpide niin monta kertaa kuin on tarpeen, kunnes keittimen toimintanopeus on palautunut entiselleen.
- Keitä lopuksi maksimimäärä raikasta, kylmää vettä ainakin kahdesti puhdistaaksesi keittimen.

Oikeudet muutoksiin pidätetään.

Tämä tuote täyttää EU-direktiivin 89/336/EEC mukaiset EMC-vaatimukset sekä matalajännitettä koskevat säännökset (73/23 EEC).



Hävitä tuote käyttöiän päättyessä viemällä se asianmukaiseen keräyspisteeseen.



Ελληνικά

Προσοχή

Σας παρακαλούμε να διαβάσετε τις οδηγίες χρήσεως προσεκτικά και πλήρως πριν χρησιμοποιήσετε τη συσκευή.

Αυτή η συσκευή πρέπει να φυλάσσεται έτσι ώστε να μην μπορούν να την φθάσουν τα παιδιά.

Πριν τη βάλετε στην πρίζα, ελέγξτε αν η τάση του ρεύματος συμφωνεί με την τάση που είναι τυπωμένη στη βάση της συσκευής.

Αποφύγετε να αγγίξετε θερμές επιφάνειες ιδιαίτερα τη ζεστή πλάκα. Μην αφήσετε ποτέ το καλώδιο να έρθει σε επαφή με τη θερμαινόμενη πλάκα. Μην τοποθετείτε την κανάτα σε άλλες ζεστές επιφάνειες (όπως εστίες κουζίνας ή γκαζιού κλπ.).

Πριν αρχίσετε να φτιάχνετε καφέ για δεύτερη φορά, να αφήνετε πάντοτε την καφετιέρα να κρυώσει για 5 λεπτά περίπου (κλείνετε τη συσκευή), αλλιώς μπορεί να δημιουργηθεί ατμός την ώρα που τη γεμίζετε με κρύο νερό.

Όλες οι ηλεκτρικές συσκευές Braun πληρούν τα ισχύοντα πρότυπα ασφαλείας. Κάθε επισκευή ή αντικατάσταση του καλωδίου τροφοδοσίας πρέπει να διενεργείται μόνο από εξουσιοδοτημένους τεχνικούς. Ελλιπής επισκευή από αναρμόδια άτομα μπορεί να προκαλέσει μεγάλους κινδύνους για τον χρήστη.

Η συσκευή αυτή έχει κατασκευαστεί για να παρασκευάζει φυσιολογικές ποσότητες ενός νοικοκυριού. Να χρησιμοποιείτε πάντα κρύο νερό για την παρασκευή του καφέ.

Πριν από τη χρήση της καφετιέρας για πρώτη φορά, μετά από μια μακρά περίοδο που δεν έχει χρησιμοποιηθεί, βάλτε τη συσκευή να δουλέψει με τη μέγιστη ποσότητα κρύου νερού, χωρίς να γεμίσετε το φίλτρο με αλεσμένο καφέ.

Μέγιστος αριθμός φλιτζανιών:
KF 43, KF 47
10 φλιτζάνια (125 ml έκαστο)

KF 63
12 φλιτζάνια (125 ml έκαστο)

Περιγραφή

- Ⓐ Διακόπτης λειτουργίας
Ανοιχτό = ●
Κλειστό = ○
- Ⓑ Θερμαινόμενη πλάκα
- Ⓒ Κανάτα με καπάκι
- Ⓓ Υποδοχέας φίλτρου
- Ⓔ Δοχείο νερού
- Ⓕ Δείκτης στάθμης νερού
- Ⓖ Καλώδιο/χώρος φύλαξης καλωδίου
- Ⓖ Διακόπτης για να διατηρήσει ζεστή μικρή ποσότητα καφέ (μόνο με το μοντέλο KF 47)

Παρασκευή του καφέ

Γεμίστε με φρέσκο νερό, βάλτε ένα χάρτινο φίλτρο No 4, γεμίστε με αλεσμένο καφέ, βάλτε την κανάτα στην θερμαινόμενη πλάκα και ανοίξτε τον διακόπτη της συσκευής. Χρόνος παρασκευής ανά φλιτζάνι: περίπου 1 λεπτό.

Καθαρισμός

Βγάξτε πάντα το καλώδιο από την πρίζα πριν τον καθαρισμό. Ποτέ μην καθαρίζετε τη συσκευή κάτω από τρεχούμενο νερό, ούτε να την βουτάτε μέσα σε νερό, καθαρίστε την με ένα νωπό πανί μόνο. Όλα τα

αποσπώμενα μέρη μπορούν να καθαριστούν στο πλυντήριο πιάτων.

Καθαρισμός από τα άλατα

(χωρίς εικονογράφηση)

Αν το νερό της περιοχής σας είναι σκληρό, θα πρέπει να καθαρίζετε την καφετιέρα σας τακτικά από τα άλατα. Αν η καφετιέρα σας χρειάζεται περισσότερο χρόνο από το φυσιολογικό για την παρασκευή του καφέ, αυτό δείχνει ότι θα πρέπει να καθαρίσετε τη συσκευή από τα άλατα.

- Μπορείτε να χρησιμοποιήσετε κάποιο προϊόν που αφαιρεί τα άλατα και δεν επηρεάζει τα αλουμίνιο από αυτά που διατίθενται στην αγορά.
- Ακολουθήστε τις οδηγίες του κατασκευαστή του προϊόντος.
- Επαναλάβετε τη διαδικασία τόσες φορές όσες απαιτείται για να μειωθεί ο χρόνος παρασκευής του καφέ ανά φλιτζάνι σε φυσιολογικά επίπεδα.
- Αφήστε να τρέξει η μέγιστη χωρητικότητα φρέσκου κρύου νερού τουλάχιστον δύο φορές για να καθαριστεί η καφετιέρα.

Το προϊόν υπόκειται σέ τροποποίηση χωρίς προειδοποίηση.

Αυτό το προϊόν ανταποκρίνεται στις απαιτήσεις της Ευρωπαϊκής κοινότητας, όπως αυτές αναφέρονται στην οδηγία του Συμβουλίου 89/336/ΕΟΚ και με τις διατάξεις περί Χαμηλών Ηλεκτρικών Τάσεων (73/23 ΕΟΚ)



Στο τέλος της λειτουργικής ζωής του προϊόντος, παρακαλώ πετάξτε το στα ειδικά σημεία που παρέχονται στη χώρα σας.



Русский

Внимание

Прежде чем пользоваться кофеваркой, внимательно и полностью прочтите руководство по эксплуатации.

Устройство следует хранить в местах, не доступных детям. Перед включением кофеварки в электрическую сеть необходимо удостовериться в том, что напряжение электрической сети соответствует напряжению, указанному на дне кофеварки.

Не следует прикасаться к нагревающей плите. Шнур никогда не должен контактировать с нагревающей плитой. Не ставьте кувшин на нагретые поверхности (конфорки плит, горячие противни и т.и.).

Перед повторным приготовлением кофе всегда необходимо дать кофеварке остыть примерно пять минут (выключив ее). В противном случае при заливании холодной воды может произойти выброс пара.

Электроприборы Braun отвечают всем применимым стандартам безопасности. Ремонт или замена шнура питания должны производиться только уполномоченным сервисным персоналом.

Неправильно произведенные неквалифицированные ремонтные работы могут создать серьезную опасность для пользователей.

Этот прибор спроектирован для приготовления такого количества кофе, которое потребляют обычно в

домашних условиях. Для приготовления кофе всегда следует использовать только холодную воду.

Перед тем, как первый раз пользоваться кофеваркой, после того, как кофеваркой долго не пользовались, следует залить в кофеварку максимальное количество холодной воды и прокипятить ее, не вставляя фильтр с молотым кофе.

Максимальное количество чашек:

KF 43, KF 47

10 чашек (по 125 мл)

KF 63

12 чашек (по 125 мл)

Описание

- Ⓐ Сетевой выключатель
Включено = ●
Выключено = ○
- Ⓑ Нагревающая плита
- Ⓒ Кувшин с крышкой
- Ⓓ Держатель фильтра с противокпельной системой «drip stop»
- Ⓔ Емкость для воды
- Ⓕ Индикатор уровня воды
- Ⓖ Сетевой шнур/отсек для сетевого шнура
- Ⓗ Переключатель для сохранения небольших количеств кофе в горячем состоянии (KF 47)

Приготовление кофе

Вставьте фильтровальную бумагу № 4, засыпьте молотый кофе, поставьте кувшин на нагревающую поверхность и включите электрический прибор. Время приготовления одной чашки: приблизительно 1 минута.

Чистка

Перед чисткой всегда следует вынимать вилку электроприбора из розетки. Никогда не следует чистить электроприбор под струей текущей воды или погружать его в воду. Чистить прибор можно только влажной тканью. Все съемные детали можно помыть в посудомоечной машине.

Удаление накипи (без рисунка)

Если для приготовления кофе Вы пользуетесь жесткой водой, необходимо регулярно удалять накипь. В том случае, когда кофеварке приходится работать более продолжительное время чем время, которое требуется для нормального приготовления кофе, накипь нужно удалять.

- Вы можете воспользоваться для удаления накипи выпускаемым промышленностью средством, которое не оказывает воздействия на алюминий.
- Необходимо руководствоваться инструкцией производителя средства для удаления накипи.
- Процедуру удаления накипи необходимо повторить столько раз, сколько требуется для того, чтобы время, необходимое для приготовления чашки кофе, уменьшилось до нормального.
- Для того чтобы очистить кофеварку, необходимо, по крайней мере, дважды пропустить через нее максимальное количество пресной холодной воды.

В изделие могут быть внесены изменения без объявления.



Данное изделие соответствует всем требуемым европейским и российским стандартам безопасности и гигиены.

Кофеварка, 1000 Ватт,
Сделано в Германии,
БРАУН ГмбХ,
Braun GmbH, Werk Marktheidenfeld,
Baumhofstrasse 40,
D-97828 Marktheidenfeld, Germany

Українська

Увага

Прочитайте, будь-ласка, інструкцію з експлуатації уважно і повністю перед користуванням пристроєм.

Цей пристрій повинен бути завжди в місцях недоступних для дітей. Перед тим як вставляти вилку до розетки, перевірте чи відповідає напруга вашої мережі живлення, видрукованому на нижній частині пристрою.

Не доторкайтесь до гарячої поверхні, особливо нагрівача. Ніколи не допускайте доторкання шнура до нагрівача. Не ставте графін на інші нагріті поверхні (наприклад, плиту, гарячі підноси, та інше).

Перед тим як почнете готувати каву вдруге, завжди дайте можливість кавоварці охолонути приблизно протягом 5 хвилин (вимкніть пристрій), в іншому разі під час наповнення холодною водою може утворюватися пара.

Електричні пристрої фірми Braun задовольняють усім відповідним стандартам безпеки. Усі ремонтні роботи з електроприборами мають виконуватись лише фахівцями, які уповноважені на виконання таких операцій. Якщо ремонтні роботи виконуватимуться некваліфікованим персоналом і з порушенням правил техніки безпеки, це може призвести до нещасних випадків або до травмування користувача.

Цей пристрій сконструйований для обробки звичайних кількостей продукту в домашньому господарстві. Завжди використовуйте холодну воду для приготування кави.

Перед користуванням кавоваркою вперше після тривалої відсутності у її користуванні, а також після встановлення нової касети водяного фільтра, працюйте з пристроєм при максимальній кількості холодної свіжої води без наповнення фільтру меленою кавою.

Максимальна кількість чашок:

KF 43, KF47

10 чашок (по 125 мл кожна)

KF 63

12 чашок (по 125 мл кожна)

Опис

- Ⓐ Перемикач ввімкнено/вимкнено ввімкн. = ●
вимкн. = ○
- Ⓑ Нагрівач
- Ⓒ Кавник з кришкою
- Ⓓ Утримувач фільтра з пристроєм для утримання крапель
- Ⓔ Ємність з водою
- Ⓕ Індикатор рівня води
- Ⓖ Шнур/відділення для зберігання шнура
- Ⓗ Перемикач для збереження тепла в невеликих кількостях кави (виключно для KF 47)

Приготування кави

Наповніть ємність для води такою кількістю холодної води, яка потрібна для приготування кави, вставте паперо-вий фільтр номер 4, насипте меленої кави, поставте кавник на нагрівач і ввімкніть пристрій.
Час варки на одну чашку: приблизно 1 хвилина.

Чистка

Завжди вимикайте пристрій від мережі живлення перед чисткою. Ніколи не чистіть пристрій під проточною водою та не занурюйте його у воду; чистіть його лише вологою ганчіркою. Всі частини, що знімаються, можуть бути вимиті у машині для миття посуду.

Очистка від накипу

Якщо у вас у водогоні жорстка вода і ви користуєтеся своєю кавоваркою без водяного фільтра. її необхідно регулярно чистити від накипу. Якщо вашій кавоварці потрібно набагато більше часу для приготування кави, ніж звичайно, то ваш пристрій необхідно вичистити від накипу.

- Ви можете використати наявні у продажу речовини, які знімають накип не входячи в реакцію з алюмінієм.
- Дотримуйтеся інструкцій виробника речовини, що знімає накип.
- Повторюйте процедуру стільки разів, скільки виявиться потрібним для зменшення часу варки кави на чашку до досягнення звичайного рівня.
- Давайте можливість максимальній кількості свіжої холодної води двічі пройти через пристрій для його очистки.

Зміни можуть вноситися без попереднього повідомлення.

Кавоварка Braun Aromaster KF 43, 47
Країна виробництва:
Вироблено в Німеччині, Браун ГмбХ,
Braun GmbH Werk Marktheidenfeld,
Baumhofstr. 40,
97828 Marktheidenfeld, Germany

Виріб відповідає вимогам ДСТУ 3135.11-97 (IEC 335-2-15-95), ГОСТ 23511-79 р.1, ГОСТ 30320-95, а також - санітарним нормам СанПіН 001-96, ДСН 239-96

Дата виробництва продукції Braun вказана безпосередньо на виробі (в місці маркування) і складається з трьох цифр: перша цифра є останньою цифрою року виробництва, інші дві цифри є порядковим номером тижня у році

У разі необхідності гарантійного чи постгарантійного обслуговування, звертайтеся за інформацією до Головного Офісу Сервісного Центру фірми Braun в Україні: Компанія «Імпортбітсервіс-Україна», м. Київ, вул. Глибочицька 53.
Тел. (044) 417-24-15.
Тел / факс (044) 417-24-26.

Виріб не містить шкідливих для здоров'я речовин

Товар Сертифіковано



УкрТЕСТ - 003

Deutsch

Garantie

Als Hersteller übernehmen wir für dieses Gerät – nach Wahl des Käufers zusätzlich zu den gesetzlichen Gewährleistungsansprüchen gegen den Verkäufer – eine Garantie von 2 Jahren ab Kaufdatum. Innerhalb dieser Garantiezeit beseitigen wir nach unserer Wahl durch Reparatur oder Austausch des Gerätes unentgeltlich alle Mängel, die auf Material- oder Herstellungsfehlern beruhen. Die Garantie kann in allen Ländern in Anspruch genommen werden, in denen dieses Braun Gerät von uns autorisiert verkauft wird.

Von der Garantie sind ausgenommen: Schäden durch unsachgemäßen Gebrauch, normaler Verschleiß und Verbrauch sowie Mängel, die den Wert oder die Gebrauchstauglichkeit des Gerätes nur unerheblich beeinflussen. Bei Eingriffen durch nicht von uns autorisierte Braun Kundendienstpartner sowie bei Verwendung anderer als Original Braun Ersatzteile erlischt die Garantie.

Im Garantiefall senden Sie das Gerät mit Kaufbeleg bitte an einen autorisierten Braun Kundendienstpartner. Die Anschrift für Deutschland können Sie kostenlos unter 00800/27 28 64 63 erfragen.

English

Guarantee

We grant 2 years guarantee on the product commencing on the date of purchase. Within the guarantee period we will eliminate, free of charge, any defects in the appliance resulting from faults in materials or workmanship, either by repairing or replacing the complete appliance as we may choose.

This guarantee extends to every country where this appliance is supplied by Braun or its appointed distributor.

This guarantee does not cover: damage due to improper use, normal wear or use as well as defects that have a negligible effect on the value or operation of the appliance. The guarantee becomes void if repairs are undertaken by unauthorised persons and if original Braun parts are not used.

To obtain service within the guarantee period, hand in or send the complete appliance with your sales receipt to an authorised Braun Customer Service Centre.

For UK only:

This guarantee in no way affects your rights under statutory law.

Français

Garantie

Nous accordons une garantie de 2 ans sur ce produit, à partir de la date d'achat. Pendant la durée de la garantie, Braun prendra gratuitement à sa charge la réparation des vices de fabrication ou de matière en se réservant le droit de décider si certaines pièces doivent être réparées ou si l'appareil lui-même doit être échangé.

Cette garantie s'étend à tous les pays où cet appareil est commercialisé par Braun ou son distributeur exclusif.

Cette garantie ne couvre pas : les dommages occasionnés par une utilisation inadéquate et l'usure normale. Cette garantie devient caduque si des réparations ont été effectuées par des personnes non agréées par Braun et si des pièces de rechange ne provenant pas de Braun ont été utilisées.

Pour toute réclamation intervenant pendant la période de garantie, retournez ou rappez l'appareil ainsi que l'attestation de garantie à votre revendeur ou à un Centre Service Agréé Braun.

Appelez au 08.10.30.97.80 (ou se réferez à <http://www.braun.com/global/contact/servicepartners/europe.country.html>) pour connaître le Centre Service Agréé Braun le plus proche de chez vous.

Clause spéciale pour la France

Outre la garantie contractuelle exposée ci-dessus, nos clients bénéficient de la garantie légale des vices cachés prévue aux articles 1641 et suivants du Code civil.

Español

Garantía

Braun concede a este producto 2 años de garantía a partir de la fecha de compra. Dentro del periodo de garantía, subsanaremos, sin cargo alguno, cualquier defecto del aparato imputable tanto a los materiales como a la fabricación, ya sea reparando, sustituyendo piezas, o facilitando un aparato nuevo según nuestro criterio.

La garantía no ampara averías por uso indebido, funcionamiento a distinto voltaje del indicado, conexión a un enchufe inadecuado, rotura, desgaste normal por el uso que causen defectos o una disminución en el valor o funcionamiento del producto.

La garantía perderá su efecto en caso de ser efectuadas reparaciones por personas no autorizadas, o si no son utilizados recambios originales de Braun.

La garantía solamente tendrá validez si la fecha de compra es confirmada mediante la factura o el albarán de compra correspondiente.

Esta garantía tiene validez en todos los países donde este producto sea distribuido por Braun o por un distribuidor asignado por Braun.

En caso de reclamación bajo esta garantía, dirijase al Servicio de Asistencia Técnica de Braun más cercano.

Solo para España

Servicio al consumidor: Para localizar a su Servicio Braun más cercano o en el caso de que tenga Vd. alguna duda referente al funcionamiento de este producto, le rogamos contacte con el teléfono de este servicio 901 11 61 84.

Português

Garantia

Os nossos produtos dispõem de uma garantia de 2 anos a partir da data de compra. Qualquer defeito do aparelho imputável, quer aos materiais, quer ao fabrico, que torne necessário reparar, substituir peças ou trocar de aparelho dentro de período de garantia não terá custos adicionais,

A garantia não cobre avarias por utilização indevida, funcionamento a voltagem diferente da indicada, ligação a uma tomada de corrente eléctrica incorrecta, ruptura, desgaste normal por utilização que causem defeitos ou diminuição da qualidade de funcionamento do produto.

A garantia perderá o seu efeito no caso de serem efectuadas reparações por pessoas não autorizadas ou se não forem utilizados acessórios originais Braun.

A garantia só é válida se a data de compra for confirmada pela apresentação da factura ou documento de compra correspondente.

Esta garantia é válida para todos os países onde este produto seja distribuído pela Braun ou por um distribuidor Braun autorizado.

No caso de reclamação ao abrigo de garantia, dirija-se ao Serviço de Assistência Técnica Oficial Braun mais próximo.

Só para Portugal

Apoio ao consumidor: Para localizar o seu Serviço Braun mais próximo, no caso de surgir alguma dúvida relativamente ao funcionamento deste produto, contactenos por favor pelo telefone 808 20 00 33.

Italiano

Garanzia

Braun fornisce una garanzia valevole per la durata di 2 anni dalla data di acquisto.

Nel periodo di garanzia verranno eliminati, gratuitamente, i guasti dell'apparecchio conseguenti a difetti di fabbrica o di materiali, sia riparando il prodotto sia sostituendo, se necessario, l'intero apparecchio.

Tale garanzia non copre: danni derivanti dall'uso improprio del prodotto, la normale usura conseguente al funzionamento dello stesso, i difetti che hanno un effetto trascurabile sul valore o sul funzionamento dell'apparecchio.

La garanzia decade se vengono effettuate riparazioni da soggetti non autorizzati o con parti non originali Braun.

Per accedere al servizio durante il periodo di garanzia, è necessario consegnare o far pervenire il prodotto integro, insieme allo scontrino di acquisto, ad un centro di assistenza autorizzato Braun.

Contattare il numero 02/6678623 per avere informazioni sul Centro di assistenza autorizzato Braun più vicino.

Nederlands

Garantie

Op dit product verlenen wij een garantie van 2 jaar geldend vanaf datum van aankoop. Binnen de garantieperiode zullen eventuele fabricagefouten en/of materiaalfouten gratis door ons worden verholpen, hetzij door reparatie, vervanging van onderdelen of omruilen van het apparaat. Deze garantie is van toepassing in elk land waar dit apparaat wordt geleverd door Braun of een officieel aangestelde vertegenwoordiger van Braun.

Beschadiging ten gevolge van onoordeelkundig gebruik, normale slijtage en gebreken die de werking of waarde van het apparaat niet noemenswaardig beïnvloeden vallen niet onder de garantie. De garantie vervalt bij reparatie door niet door ons erkende service-afdelingen en/of gebruik van niet originele Braun onderdelen.

Om gebruik te maken van onze service binnen de garantieperiode, dient u het complete apparaat met uw aankoopbewijs af te geven of op te sturen naar een geautoriseerd Braun Customer Service Centre.

Bel 0800-gillette voor een Braun Customer Service Centre bij u in de buurt.

Dansk

Garanti

Braun yder 2 års garanti på dette produkt gældende fra købsdatoen. Inden for garantiperioden vil Braun for egen regning afhjælpe fabrikations- og materialefejl efter vort skøn gennem reparation eller ombytning af apparatet. Denne garanti gælder i alle lande, hvor Braun er repræsenteret.

Denne garanti dækker ikke skader opstået ved fejlbetjening, normalt slid eller fejl som har ringe effekt på værdien eller funktionsdygtigheden af apparatet. Garantien bortfalder ved reparationer udført af andre end de af Braun anviste reparatører og hvor originale Braun reservedele ikke er anvendt.

Ved service inden for garantiperioden afleveres eller indsendes hele apparatet sammen med købsbevis til et autoriseret Braun Service Center.

Ring 7015 0013 for oplysning om nærmeste Braun Service Center.

Norsk

Garanti

Vi gir 2 års garanti på produktet gjeldende fra kjøpsdato. I garantitiden vil vi gratis rette eventuelle fabrikkasjons- eller materialfeil, enten ved reparasjon eller om vi finner det hensiktsmessig å bytte hele produktet. Denne garanti er gyldig i alle land der Braun eller Brauns distributør selger produktet.

Denne garanti dekker ikke: skader på grunn av feil bruk, normal slitasje eller skader som har ubetydelig effekt på produktets verdi og virkemåte. Garantien bortfaller dersom reparasjoner utføres av ikke autorisert person eller hvis andre enn originale Braun reservedeler benyttes.

For service i garantitiden skal hele produktet leveres eller sendes sammen med kopi av kjøpskvittering til nærmeste autoriserte Braun Serviceverksted.

Ring 22 63 00 93 for å bli henvist til nærmeste autoriserte Braun serviceverksted.

NB

For varer kjøpt i Norge har kunden garanti i henhold til NEL's Leveringsbetingelser.

Svenska

Garanti

Vi garanterar denna produkt för två år från och med inköpsdatum. Under garantitiden kommer vi utan kostnad, att avhjälpa alla brister i apparaten som är hänförliga till fel i material eller utförande, genom att antingen reparera eller byta ut hela apparaten efter eget gottfinnande. Denna garanti gäller i alla länder där denna apparat levereras av Braun eller deras auktoriserade återförsäljare.

Garantin gäller ej: skada på grund av felaktig användning eller normalt slitage, liksom brister som har en försvarbar inverkan på apparatens värde eller funktion. Garantin upphör att gälla om reparationer utförs av icke behörig person eller om Brauns originaldelar inte används.

För att erhålla service under garantitiden skall den kompletta apparaten lämnas in tillsammans med inköpskvittot, till ett auktoriserat Braun verkstad.

Ring 020-21 33 21 för information om närmaste Braun verkstad.

Suomi

Takuu

Tälle tuoteelle myönnämme 2 vuoden takuun ostopäivästä lukien Suomessa voimassa olevien alan takuuehtojen TE90 mukaan. Takuuaikana korvataan vaurioituksetta kaikki viat, jotka aiheutuvat materiaaliasta tai valmistusvirheestä. Korvaus tapahtuu harkintamme mukaan korjaamalla, vaihtamalla viallinen osa tai vaihtamalla koko laite uuteen. Takuu on voimassa kaikkialla maailmassa sillä edellytyksellä, että laitetta myydään ko. maassa Braunin tai virallisen maahantuojan toimesta.

Takuun piiriin eivät kuulu seuraavat viat: viat, jotka johtuvat virheellisestä käytöstä, normaalista kulumisesta tai viat, jolla on vähäinen merkitys laitteen arvoon tai toimintaan. Takuun voimassaolo lakkaa, jos laitetta korjataan muualla kuin valtuutetussa Braun-huoltoliikkeessä tai jos laitteessa käytetään muita kuin alkuperäisiä varaosia.

Yksilöity ostokuitti riittää takuun voimassaolon osoittamiseksi.

Lisätietoa takuuseen liittyvistä asioista saa asiakaspalvelukeskuksestamme numerosta 020-377 877.

Ελληνικά

Εγγύηση

Παραχωρούμε δύο χρόνια εγγύηση, στο προϊόν, ξεκινώντας από την ημερομηνία αγοράς.

Μέσα στην περίοδο εγγύησης καλύπτουμε, χωρίς χρέωση, οποιαδήποτε ελάττωμα προερχόμενο από κακή κατασκευή ή κακής ποιότητας υλικό, είτε επισκευάζοντας είτε αντικαθιστώντας ολόκληρη τη συσκευή σύμφωνα με την κρίση μας.

Αυτή η εγγύηση ισχύει σε όλες τις χώρες που πωλούνται τα προϊόντα Braun.

Η εγγύηση δεν καλύπτει: καταστροφή, από κακή χρήση, φυσιολογική φθορά ή ελαττώματα λόγω αμέλειας του χρήστη. Η εγγύηση ακυρώνεται αν έχουν γίνει επισκευές από μη εξουσιοδοτημένα άτομα ή δεν έχουν χρησιμοποιηθεί γνήσια ανταλλακτικά Braun.

Για να επιτύχετε σέρβις μέσα στην περίοδο της εγγύησης, παραδώστε ή στείλτε την συσκευή με την απόδειξη αγοράς σε ένα Εξουσιοδοτημένο Κατάστημα Σέρβις της Braun.

Καλέστε στο 01-9478700 για να πληροφορηθείτε για το πλησιέστερο Εξουσιοδοτημένο Κατάστημα Σέρβις της Braun.

Русский

Гарантийные обязательства фирмы BRAUN

Для всех изделий мы даем гарантию на два года, начиная с момента приобретения изделия.

В течение гарантийного периода мы бесплатно устраним путем ремонта,

замены деталей или замены всего изделия любые заводские дефекты, вызванные недостаточным качеством материалов или сборки.

В случае невозможности ремонта в гарантийный период изделие может быть заменено на новое или аналогичное в соответствии с Законом о защите прав потребителей.

Гарантия обретает силу только если дата покупки подтверждается печатью и подписью дилера (магазина) на последней странице оригинальной инструкции по эксплуатации BRAUN, которая является гарантийным талоном.

Эта гарантия действительна в *любой* стране в которую это изделие поставляется фирмой BRAUN или назначенным дистрибьютором и где никакие ограничения по импорту или другие правовые положения не препятствуют предоставлению гарантийного обслуживания. Осуществление гарантийного обслуживания не влияет на дату истечения срока гарантии. Гарантия на замененные части истекает в момент истечения гарантии на данное изделие.

Гарантия не покрывает повреждения, вызванные неправильным использованием (см. также список ниже) нормальный износ бритвенных сеток и ножей, дефекты, оказывающие незначительный эффект на качество работы прибора.

Эта гарантия теряет силу если ремонт производился не уполномоченным на то лицом и если использованы не оригинальные детали фирмы BRAUN. В случае предъявления рекламации по условиям данной гарантии, передайте изделие целиком вместе с гарантийным талоном в *любой* из центров сервисного обслуживания фирмы BRAUN.

Все другие требования, включая требования возмещения убытков, исключаются, если наша ответственность не установлена в законном порядке.

Рекламации, связанные с коммерческим контрактом с продавцом не попадают под эту гарантию.

В соответствии с законом РФ № 2300-1 от 7.02.1992 г. «О защите прав потребителей» и принятым дополнением к закону РФ от 9.01.1996 г. «О внесении изменений» и дополнений в закон «О защите прав потребителей» и «Кодекс РСФСР об административных правонарушениях», фирма BRAUN устанавливает срок службы на свои изделия равным двум годам с момента приобретения или с момента производства, если дату продажи установить невозможно.

Изделия фирмы BRAUN изготовлены в соответствии с высокими требованиями европейского качества. При бережном использовании и при соблюдении правил по эксплуатации, приобретенное Вами изделие фирмы BRAUN, может иметь значительно больший срок службы, чем срок установленный в соответствии с Российским законом.

Случаи, на которые гарантия не распространяется:

- дефекты, вызванные форс-мажорными обстоятельствами;
- использование в профессиональных целях;
- нарушение требований инструкции по эксплуатации;
- неправильная установка напряжения питающей сети (если это требуется);
- внесение технических изменений;
- механические повреждения;
- повреждения по вине животных, грызунов и насекомых (в том числе случаи нахождения грызунов и насекомых внутри приборов);
- для приборов, работающих от батареек, – работа с неподходящими или истощенными батарейками, любые повреждения, вызванные истощенными или текущими батарейками (советуем пользоваться только предохраненными от вытекания батарейками);
- для бритв – смятая или порванная сетка.

Внимание! Оригинальный Гарантийный Талон подлежит изъятию при обращении в сервисный центр для гарантийного ремонта. После проведения ремонта

Гарантийным Талоном будет являться заполненный оригинал Листа выполнения ремонта со штампом сервисного центра и подписанный потребителем по получении изделия из ремонта. Требуется предоставления даты возврата из ремонта, срок гарантии продлевается на время нахождения изделия в сервисном центре.

В случае возникновения сложностей с выполнением гарантийного или послегарантийного обслуживания просьба сообщать об этом в Информационную Службу Сервиса фирмы BRAUN по телефону 8 800 200 11 11.

Українська

Гарантійні зобов'язання фірми Braun

Для всіх виробів ми даємо гарантію на два роки, починаючи з моменту придбання виробу.

Протягом гарантійного періоду ми безплатно усуваємо шляхом ремонту, заміни деталей або заміни всього виробу будь-які заводські дефекти, викликані недостатньою якістю матеріалів або складання.

У випадку неможливості ремонту в гарантійний період виріб може бути замінений на новий або аналогічний відповідно до Закону про захист прав споживачів.

Гарантія набуває сили лише, якщо дата купівлі підтверджується печаткою та підписом ділера (магазину) на оригінальному гарантійному талоні Braun або на останній сторінці оригінальної інструкції з експлуатації Braun, яка також може бути гарантійним талоном.

Ця гарантія дійсна у будь-якій країні, в яку цей виріб поставляється фірмою Braun або призначеним дистрибутором, та де жодні обмеження з імпорту або інші правові положення не перешкоджають наданню гарантійного обслуговування.

Здійснення гарантійного обслуговування не впливає на дату закінчення терміну гарантії. Гарантія на замінені частини закінчується в момент закінчення гарантії на даний виріб.

Гарантія не покриває пошкодження, викликані невірним використанням (див. також перелік нижче) нормальний знос сіток та ножів для гоління, дефекти, що незначним чином впливають на якість роботи приладу. Ця гарантія втрачає силу, якщо ремонт здійснюється не вповноваженою для цього особою та, якщо використовуються не оригінальні деталі фірми Braun.

У випадку пред'явлення рекламачії за умовами даної гарантії, передайте виріб у комплекті разом з гарантійним талоном у будь-який із центрів сервісного обслуговування фірми Braun.

Всі інші вимоги, разом з вимогами відшкодування збитків, не дійсні, якщо наша відповідальність не встановлена законним чином.

Випадки, на які не розповсюджується гарантія:

- дефекти, викликані форс-мажорними обставинами;
- використання з професійною метою;
- порушення вимог інструкції з експлуатації;
- невірне встановлення напруги мережі живлення (якщо це вимагається);
- здійснення технічних змін;
- механічні пошкодження;
- для приладів, що працюють на батарейках – робота з невідповідними або спрацьованими батарейками, будь-які пошкодження, викликані спрацьованими або підтікаючими батарейками;
- для бритв – зім'ята або порвана сітка.

У випадку виникнення складнощів з виконанням гарантійного або післягарантійного обслуговування прохання звертатись до сервісного центру фірми Braun в Україні.

Free Manuals Download Website

<http://myh66.com>

<http://usermanuals.us>

<http://www.somanuals.com>

<http://www.4manuals.cc>

<http://www.manual-lib.com>

<http://www.404manual.com>

<http://www.luxmanual.com>

<http://aubethermostatmanual.com>

Golf course search by state

<http://golfingnear.com>

Email search by domain

<http://emailbydomain.com>

Auto manuals search

<http://auto.somanuals.com>

TV manuals search

<http://tv.somanuals.com>