

BRAUN

TexStyle Control

SI 18.896

SI 18.895

SI 18.890

SI 18.830

SI 18.720





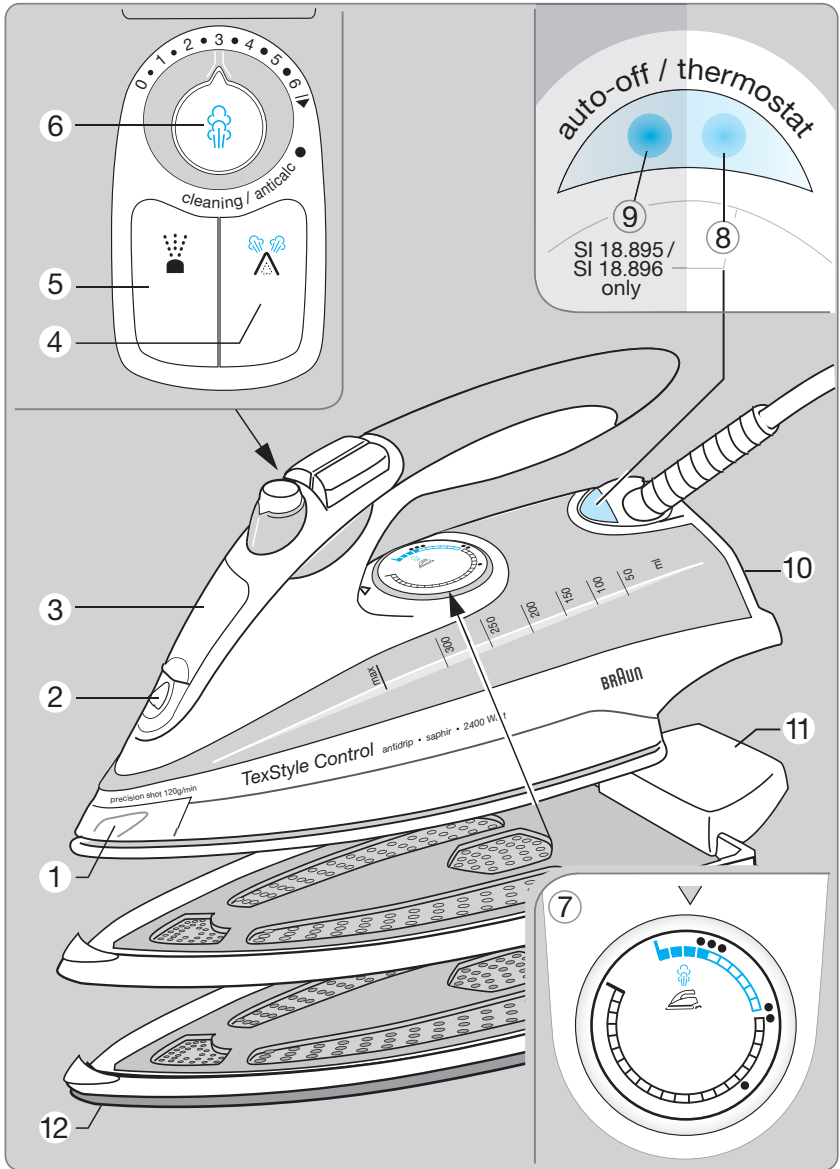
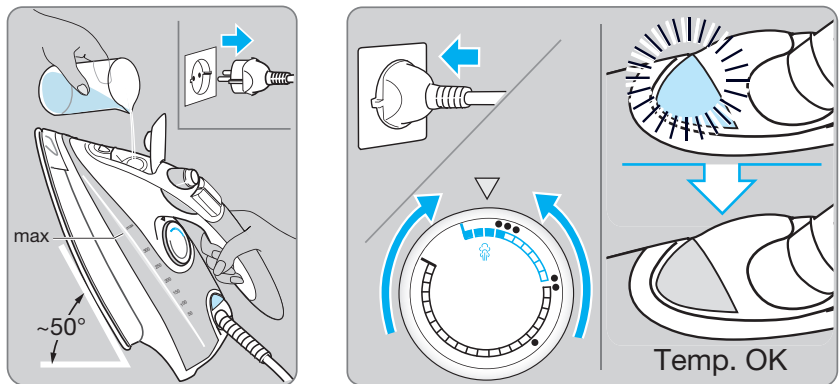
Braun Infolines

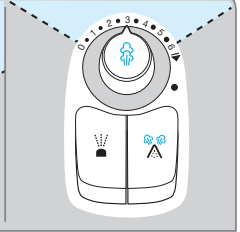
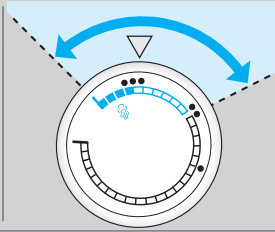
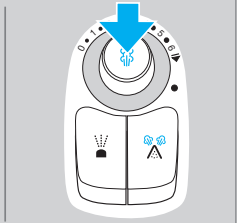
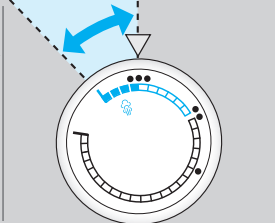
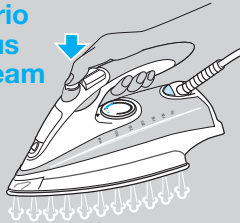
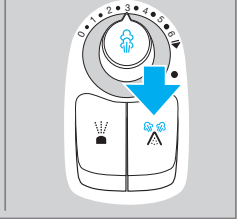
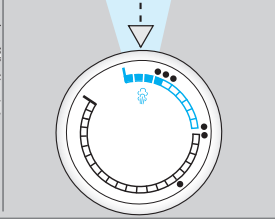
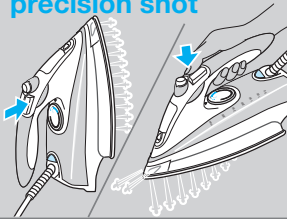
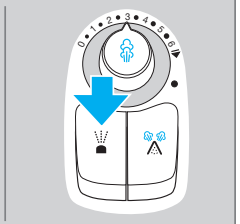
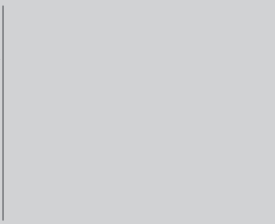
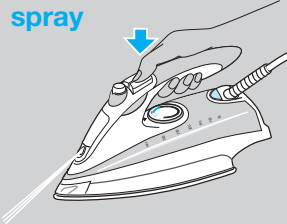
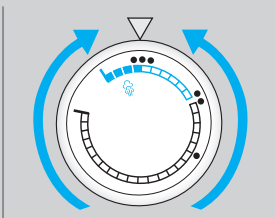
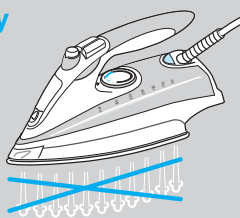
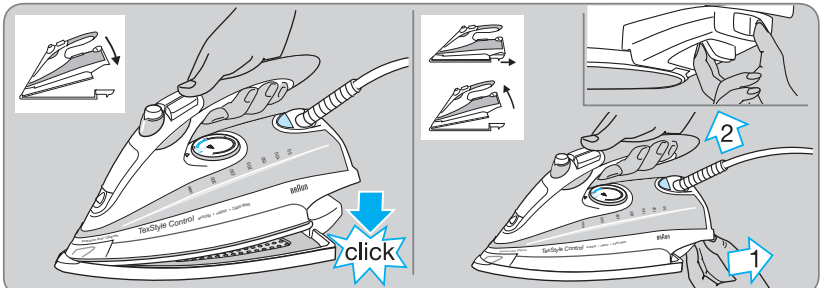
Deutsch	6	(D) (A)	00 800 27 28 64 63 00 800 BRAUNINFOLINE
English	9	(CH)	08 44 - 88 40 10
Français	12	(GB)	0800 783 70 10
Español	16	(IRL)	1 800 509 448
Português	20	(F)	0 810 309 780
Italiano	24	(B)	0 800 14 592
Nederlands	27	(E)	901 11 61 84
Dansk	30	(P)	808 20 00 33
Norsk	33	(I)	(02) 6 67 86 23
Svenska	36	(NL)	0 800-445 53 88
Suomi	39	(DK)	70 15 00 13
Polski	42	(N)	22 63 00 93
Český	46	(S)	020 - 21 33 21
Slovenský	49	(FIN)	020 377 877
Magyar	52	(PL)	0 801 127 286 0 801 1 BRAUN
Türkçe	55	(CZ)	221 804 335
Ελληνικά	58	(TR)	0 212 473 75 85
Русский	62	(RUS)	8 800 200 20 20
Українська	66	(UA)	+38 044 428 65 05
عربي	74	(CN)	800 820 1357
中文	75	(HK)	852-25249377 (Audio Supplies Company Ltd.)

Internet:

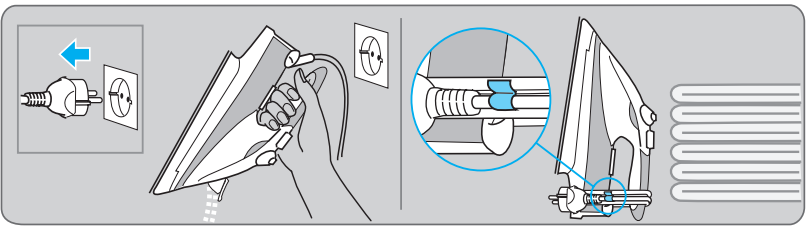
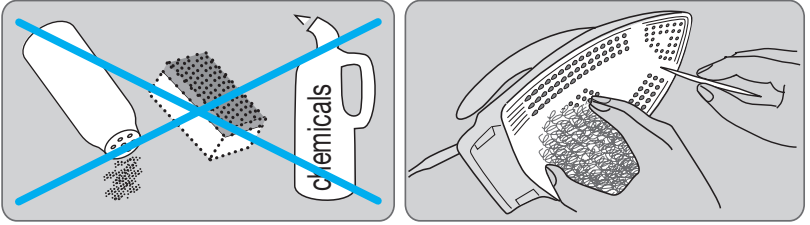
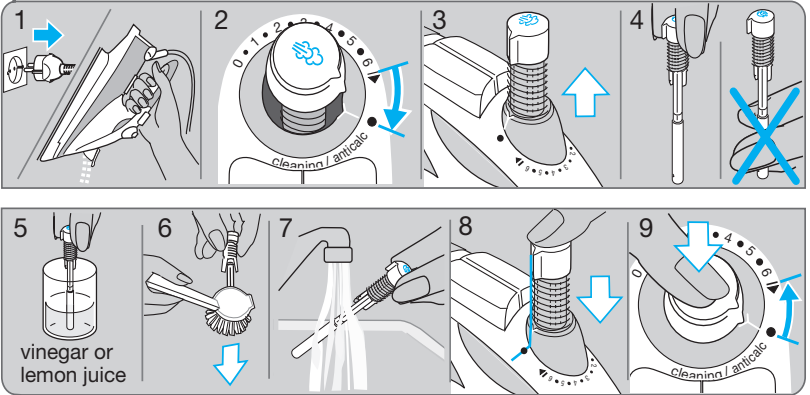
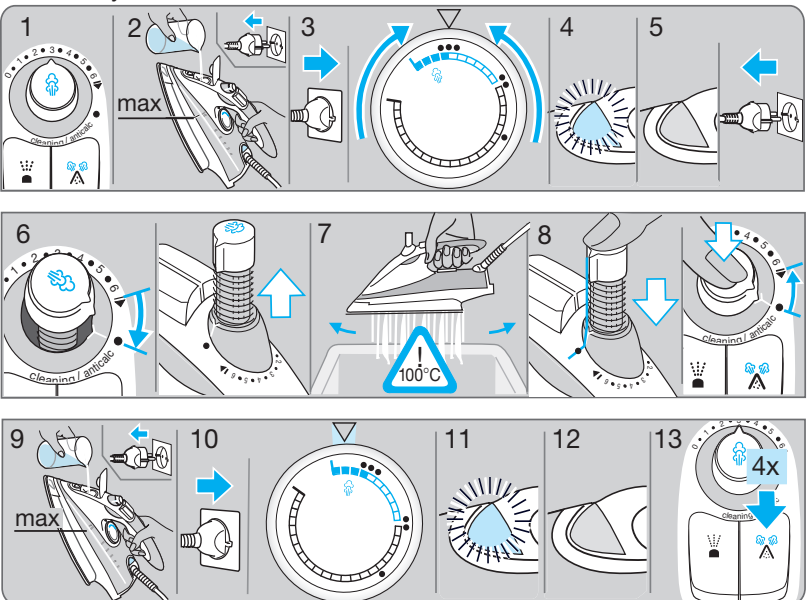
www.braun.com
www.service.braun.com

Braun GmbH
Frankfurter Straße 145
61476 Kronberg / Germany

A**B**

C**vario steam****vario plus steam****precision shot****spray****dry****E Textile Protectors (11/12)**

4

F**G****H** Cleaning the anti-calc valve**I** Anticalc system

Deutsch

Unsere Produkte werden hergestellt, um höchste Ansprüche an Qualität, Funktionalität und Design zu erfüllen.

Wir wünschen Ihnen mit Ihrem neuen Braun Bügeleisen viel Freude.

Wichtig

- Gebrauchsanweisung vor dem ersten Gebrauch vollständig lesen und sorgfältig aufbewahren.
- Prüfen Sie, ob die Spannungsangabe auf dem Gerät mit Ihrer Netzspannung übereinstimmt.
- Achtung: Aufgrund der hohen Leistung dieses Dampfbügeleisens ist eine ausreichende Versorgung über das Stromnetz erforderlich. Bitte stellen Sie hierzu bei Ihrem Elektrizitätsunternehmen sicher, dass die sogenannte Netzimpedanz nicht größer als 0,31 Ohm ist.
- Ziehen Sie immer den Netzstecker, bevor Sie Wasser in das Bügeleisen einfüllen. Ziehen Sie dabei immer am Stecker – nicht am Kabel.
- Das Netzkabel darf nicht mit heißen Gegenständen oder der heißen Bügelsohle in Kontakt kommen.
- Das Gerät darf nicht in Wasser getaucht werden.
- Das Bügeleisen darf nur auf einer stabilen Fläche benutzt und abgestellt werden.
- Stellen Sie es bei kurzen Bügelpausen aufrecht mit seiner Abstellfläche auf einen stabilen Untergrund.
- Lassen Sie das Bügeleisen nicht unbeaufsichtigt, solange es am Netz angeschlossen ist.
- Kinder oder Personen mit eingeschränkten physischen, sensorischen oder geistigen Fähigkeiten dürfen dieses Gerät nicht benutzen, es sei denn, sie werden durch eine für ihre Sicherheit zuständige Person beaufsichtigt.
- Halten Sie das Gerät außer Reichweite von Kindern, insbesondere wenn Sie die Precision shot Taste betätigen.
- Bügeleisen entwickeln hohe Temperaturen und heißen Dampf, die zu Verbrennungen führen können.
- Kleidungsstücke nicht am Körper bügeln oder bedampfen.
- Das Bügeleisen darf nicht mehr benutzt werden, wenn es hingefallen ist, wenn es sichtbare Beschädigungen aufweist oder ausläuft. Überprüfen Sie auch das Netzkabel regelmäßig auf Beschädigungen.
- Im Fall eines Defektes darf das Gerät nicht mehr benutzt werden und muss zur Reparatur an eine autorisierte Braun Kundendienststelle geschickt werden. Durch unsachgemäße Reparaturen können erhebliche Gefahren für den Benutzer entstehen.

A Gerätebeschreibung

- 1 Öffnungen für die Vorbehandlung
- 2 Wassersprühdüse
- 3 Wassertanköffnung
- 4 Precision shot Taste
- 5 Sprühtaste (Spray)
- 6 Dampfmengenregler
- 7 Temperaturregler
- 8 Temperatur-Kontrolllampe
- 9 «auto-off» Kontrolllampe (automatische Abschaltung, nur bei Modell SI 18895 und SI 18896)
- 10 Abstellfläche
- 11 Textile Protector Plus (nur bei Modell SI 18896, SI 18895 und SI 18890)
- 12 Soft Textile Protector (nur bei Modell SI 18896)

B Inbetriebnahme

Dieses Bügeleisen ist für den Betrieb mit normalem Leitungswasser bis 17° dt. Härte (3 mmol) geeignet. Bei härterem Leitungswasser sollten Sie zur Hälfte destilliertes Wasser beimischen. Verwenden Sie nie ausschließlich destilliertes Wasser. Fügen Sie dem Bügelwasser keine Zusätze wie z.B. Stärke bei.

- Drehen Sie den Dampfmengenregler (6) auf «0» (= Dampf aus), bevor Sie Wasser einfüllen.
- Halten Sie das Gerät leicht schräg (siehe Abb. B) und füllen Sie den Wassertank bis zur «max» Markierung.
- Stellen Sie das Gerät dann aufrecht auf die Abstellfläche und schließen Sie es ans Netz an.
Temperatur einstellen (siehe Materialtabelle auf der Abstellfläche des Bügeleisens oder Bügelanweisung des Textilerstellers).
Die Temperatur-Kontrolllampe (8) erlischt, wenn die gewünschte Temperatur erreicht ist (nach ca. 1 1/2 Min.).

C Bügeln

Variabel einstellbarer Dauerdampf

Stellen Sie am Dampfmengenregler (6) die gewünschte Dampfmenge in einem Bereich von «0» bis «6» ein. Für das Dampfbügeln muss der Temperaturregler (7) im roten Bereich eingestellt sein. Wir empfehlen die Einstellung einer mittleren Dampfmenge für alle normalen Bügeltätigkeiten. Nur für das Bügeln von Leinen, schwerer Baumwolle oder ähnlichen Stoffen empfehlen wir die maximale Dampfmengeneinstellung. Achtung: Während des Bügelns darf der Dampfmengenregler nicht über die Position «6» hinaus gedreht werden.

Vario plus Dampf

Für zusätzlichen Dampf drücken Sie den Dampfmengenregler (6) für maximal 30 Sekunden. Der Temperaturregler (7) muss im Bereich der rot ausgefüllten Felder stehen.

Precision shot

Vor Gebrauch dieser Funktion sollte die Precision shot Taste (4) drei- bis viermal betätigt werden, um sie zu aktivieren. Wenn Sie die Precision shot Taste in Abständen von nicht weniger als 5 Sekunden drücken, erhalten Sie kraftvolle Dampfstöße, bei denen Dampf auch im vorderen Bereich der Bügelsohle seitlich austritt. Dies dient dem Vorbedampfen der Textilien und erleichtert das eigentliche Bügeln.

Diese Funktion kann auch beim Bügeln ohne Dampf und zum Bedampfen hängender Textilien (Bügeleisen aufrecht halten) eingesetzt werden. Allerdings muss der Temperaturregler im Bereich der roten Felder eingestellt sein. Vorsicht! Es tritt heißer Dampf aus den Öffnungen für die Vorbehandlung (1) aus.

Sprühfunktion

Sprühtaste (5) drücken.

Trockenbügeln

Dampfmengenregler (6) auf «0» (= Dampf aus) stellen.

D Automatische Abschaltung (nur bei Modell SI 18 895 / SI 18 896)

Der Abschaltmechanismus verursacht während des Bügelns ein leichtes Rasseln. Dieses Rasseln ist normal und in keinem Fall ein Hinweis auf einen Fehler. Die «auto-off» Kontrolllampe (9) blinkt, wenn sich das Bügeleisen automatisch abgeschaltet hat.

Dies erfolgt, wenn es ca. ...

- 30 Sekunden lang waagrecht auf der Bügelsohle oder
- 8 Minuten lang senkrecht auf der Abstellfläche steht.

Zum Wiedereinschalten bewegen Sie das Bügeleisen. Wenn die «auto-off» Kontrolllampe aufhört zu blinken, ist die Stromzufuhr wieder eingeschaltet. Die automatische Abschaltung wird ca. 2 Minuten nach dem Anschließen des Bügeleisens an die Steckdose wirksam.

E Textile Protectors

Textile Protector Plus (11) (nur bei Modell SI 18 896, SI 18 895 und SI 18 890)

Der Textile Protector Plus schützt empfindliche Gewebe vor Hitzeschäden. Somit können Sie die meisten Stoffe ohne Zwischentuch bügeln. Eine spezielle Beschichtung verhindert das Entstehen von Glanzstellen auf dem Gewebe. Empfindliche Gewebe können mit einer Temperatureinstellung im Bereich der roten Felder gebügelt werden, so dass Sie alle Dampffunktionen Ihres Bügeleisens einsetzen können.

Um vor dem Bügeln die Reaktion Ihres Gewebes zu prüfen, empfehlen wir, einen kleinen Bereich auf links zu bügeln. Jedoch sollten Sie mit dem Textile Protector nicht über Reißverschlüsse, Metallknöpfe, Nieten, Strasssteine oder ähnliches bügeln. Sie können schon ca. 1 1/2 Minuten nach dem Anbringen des Textile Protector Plus mit dem Bügeln beginnen.

Soft Textile Protector (12) (nur bei Modell SI 18 896)

Der Soft Textile Protector gewährleistet einen noch besseren Schutz vor hohen Temperaturen durch das speziell entwickelte SoftTouch Kissen. Selbst empfindlichste, bügelbare* Textilien werden vor Hitzeschäden geschützt und Glanzstellen werden verhindert. Somit können Sie alle bügelbaren* Textilien ohne Zwischentuch bügeln. Anwendungen an empfindlicher Business Kleidung wie z.B. das Auffrischen von Bügelfalten an Hosen ohne Verwendung eines Bügeltuches sind besonders zu empfehlen.

Mit dem Soft Textile Protector können Sie empfindliche Gewebe mit einer Temperatureinstellung im Bereich der roten Felder bügeln, so dass Sie alle Dampffunktionen Ihres Bügeleisens einsetzen können.

Um das SoftTouch Kissen nicht zu beschädigen, sollten Sie mit dem Soft Textile Protector nicht über Reißverschlüsse, Metallknöpfe, Nieten, Strasssteine oder ähnliches bügeln.

(* bügelbare Textilien sind auf dem Pflegehinweisschild des Herstellers entsprechend gekennzeichnet.)

F Nach dem Bügeln

Netzstecker ziehen und den Dampfmengenregler auf «0» stellen. Um die Lebensdauer des Bügeleisens zu verlängern, den Wassertank leeren. Das abgekühlte Bügeleisen an einem trockenen Ort aufrecht abstellen.

G Pflege und Reinigung

Die Bügelsohle kann mit Stahlwolle gereinigt werden. Danach mit einem Tuch abwischen. Verwenden Sie keinesfalls Scheuerschwämme, Scheuermittel, Essig oder Chemikalien. Zur Reinigung des Soft-Materials am Griff empfehlen wir Seifenwasser.

H Reinigen des Anti-Kalk-Ventils

Das Anti-Kalk-Ventil befindet sich am unteren Ende des Dampfmengenreglers (6). Es sollte regelmäßig entkalkt werden (z.B. wenn die Dampftwicklung nachlässt). Der Wassertank muss leer sein.

Dampfmengenregler mit Anti-Kalk-Ventil herausnehmen:

Dampfmengenregler auf die maximale Dampfeinstellung drehen und über den Widerstand bei Position «6» hinausdrehen. Im Bereich zwischen ► und ● hebt er sich. An der Position ● kann er senkrecht nach oben herausgezogen werden. Das Anti-Kalk-Ventil am unteren Ende des Dampfmengenreglers nicht berühren. Tauchen Sie es für mindestens 30 Minuten in Essig (keine Essig-Essenz) oder Zitronensaft, bis die Kalkpartikel weich werden. Alle verbliebenen Rückstände abbürsten und unter fließendem Wasser nachspülen (H, 1-7).

Dampfmengenregler wieder einsetzen:

Stellen Sie beim Einsetzen des Dampfmengenreglers sicher, dass sich sein Sockel noch auf Position ● befindet (H, 8). Drücken Sie den Dampfmengenregler vorsichtig so lange nach unten, bis er sich automatisch gegen den Uhrzeigersinn dreht und bei der Position «6» stehen bleibt.

Achtung: Das Bügeleisen darf nie ohne Dampfmengenregler benutzt werden.

I Entkalken / Anti-Kalk-System

Um die Dampfkammer von Rückständen zu reinigen, gehen Sie vor, wie im Bildteil I, 1-8 dargestellt. Vorsicht: Beim Drehen des Dampfmengenreglers über Position «6» hinaus, treten heißes Wasser und Dampf aus der Bügelsohle aus. Warten Sie, bis die Bügelsohle abgekühlt ist. Reinigen Sie diese dann wie zuvor beschrieben. Danach den Wassertank füllen, Bügeleisen aufheizen und die Precision shot Taste (4) viermal betätigen, um zusätzlich Kalkrückstände zu lösen (I, 9-13).

Verwenden Sie keine handelsüblichen Entkalker, da diese das Bügeleisen beschädigen könnten.

Mögliche Probleme und deren Behebung

Problem	Hilfe
Tropfen treten aus der Bügelsohle aus	Dampfmengenregler zurückdrehen oder Dampf ausschalten. Precision shot Taste in längeren Abständen betätigen. Höhere Temperatureinstellung wählen.

Dampfwicklung lässt nach, kein Dampf mehr

Wasserfüllstand prüfen, Anti-Kalk-Ventil reinigen.

Kalkpartikel treten aus Bügelsohle aus

Entkalken der Dampfkammer.

Änderungen vorbehalten.

Dieses Gerät entspricht den EU-Richtlinien EMV 2004/108/EG und Niederspannung 2006/95/EC.



Dieses Gerät darf am Ende seiner Lebensdauer nicht mit dem Hausmüll entsorgt werden. Die Entsorgung kann über den Braun Kundendienst oder lokal verfügbare Rückgabe- und Sammelsysteme erfolgen.



Garantie

Als Hersteller übernehmen wir für dieses Gerät – nach Wahl des Käufers zusätzlich zu den gesetzlichen Gewährleistungsansprüchen gegen den Verkäufer – eine Garantie von 2 Jahren ab Kaufdatum. Innerhalb dieser Garantiezeit beseitigen wir nach unserer Wahl durch Reparatur oder Austausch des Gerätes unentgeltlich alle Mängel, die auf Material- oder Herstellungsfehlern beruhen. Die Garantie kann in allen Ländern in Anspruch genommen werden, in denen dieses Braun Gerät von uns autorisiert verkauft wird.

Von der Garantie sind ausgenommen: Schäden durch unsachgemäßen Gebrauch, normaler Verschleiß und Verbrauch sowie Mängel, die den Wert oder die Gebrauchstauglichkeit des Gerätes nur unerheblich beeinflussen. Bei Eingriffen durch nicht von uns autorisierte Braun Kundendienstpartner sowie bei Verwendung anderer als Original Braun Ersatzteile erlischt die Garantie.

Im Garantiefall senden Sie das Gerät mit Kaufbeleg bitte an einen autorisierten Braun Kundendienstpartner. Die Anschrift für Deutschland können Sie kostenlos unter 00800/27 28 64 63 erfragen.

English

Our products are engineered to meet the highest standards of quality, functionality and design. We hope you enjoy your new Braun steam iron.

Important Safeguards

- Before using the iron, read the use instructions completely. Keep the use instructions during the entire life of the appliance.
- Make sure your voltage corresponds to the voltage printed on the iron.
- Caution: Due to the high power of this steam iron please make sure that your mains supply is sufficient. Please contact your local electric power company to make sure that the so called mains impedance is not higher than 0.31 Ohm.
- Always unplug the iron before filling with water. Always pull the plug, not the cord.
- The cord should never come in contact with hot objects or the sole plate.
- Never immerse the iron in water or other liquids.
- The iron must be used and rested on a stable surface.
- During ironing pauses, always place the iron upright on its heel rest and ensure that the heel rest is placed on a stable surface.
- The iron must not be left unattended while it is connected to the mains supply.
- This appliance is not intended for use by children or persons with reduced physical or mental capabilities, unless they are given supervision by a person responsible for their safety.
- Keep the iron away from children, especially when using the precision shot function. Electric irons combine high temperatures and hot steam that could lead to burns.
- Never iron or dampen clothes while wearing them.
- The iron is not to be used if it has dropped, if there are visible signs of damage or if it is leaking. Regularly check the cord for damage.
- If the appliance (including cord) shows any defect, stop using it and take it to a Braun Service Centre for repair. Faulty or unqualified repair work may cause accidents or injury to the user. Braun electric appliances meet applicable safety standards.

A Description

- 1 Preconditioning nozzles
- 2 Spray nozzle
- 3 Water tank opening
- 4 Precision shot button
- 5 Spray button
- 6 Steam regulator

- 7 Temperature selector
- 8 Temperature pilot light
- 9 «auto-off» light (only with SI 18895 and SI 18896 models)
- 10 Heel rest
- 11 Textile Protector Plus (only with SI 18896, SI 18895 and SI 18890 models)
- 12 Soft Textile Protector (only with SI 18896 model)

B Before starting off

This iron is designed for tap water. If you have extremely hard water, we recommend that you use a mixture of 50 % tap water and 50 % distilled water. Fill the water tank to «max» marking. Never use distilled water exclusively. Do not add any additives (e.g. starch).

- Before filling with water, turn off the steam regulator (6) («0» = steam off).
- Holding the iron slightly inclined (as shown in B), fill the water tank up to the «max» marking.
- Place the iron upright on its heel rest and connect it to the mains. Select the temperature according to the ironing guide on the heel rest of the iron or on the label in your garments. The pilot light (8) goes off when the desired temperature is reached (after approx. 1 1/2 min.).

C Ironing

Vario steam

You can select the steam quantity by turning the steam regulator (6) in a range from «0» to «6».

The temperature selector (7) has to be set within the red range.

We recommend a medium steam setting for all normal ironing. Only when ironing linen, thick cotton or similar fabrics we recommend the maximum steam setting. Notice: While ironing, do not turn the steam regulator beyond setting «6».

Vario plus steam

For extra steam, press the steam regulator (6) for max. 30 seconds.

The temperature selector (7) has to be set within the solid red range.

Precision shot

Prior to use, press the precision shot button (4) 3 to 4 times to activate it. Press the precision shot button in intervals of at least 5 seconds for a powerful steam shot with preconditioning steam. Precision shot can be activated when dry ironing. However, the temperature selector has to be within the solid red range.

The precision shot function can also be used in the vertical position for steaming hanging clothes.

Caution: Hot steam comes out from the preconditioning nozzles.

Spray function

Press the spray button (5).

Dry ironing

Set the steam regulator (6) on position «0» (= steam off).

D Automatic shut-off

(SI 18 895 and SI 18 896 models only)

The «auto-off» mechanism causes a slight rattling noise during ironing. This is normal and in no case indicates a fault of the iron. The red «auto-off» light (9) will flash when the automatic shut-off is activated.

This happens when the iron has rested

- horizontally on its sole plate for about 30 seconds or
- vertically on its heel rest for about 8 minutes.

To turn on the iron again, just move it. When the «auto-off» pilot light stops flashing, the electrical power is on again. The automatic shut-off will be activated approximately 2 minutes after the iron is plugged into a socket.

E Textile Protectors

Textile Protector Plus (11) (only with SI 18 896, SI 18 895 and SI 18 890 models)

The Textile Protector Plus protects delicate fabrics from heat damage so that you can iron most fabrics without an intermediate cloth. A special coating avoids shiny patches.

With the Textile Protector, you are able to iron delicate fabrics with the temperature setting within the solid red range so that you can use all steam functions your iron offers.

To check the reaction of your fabrics before you start ironing, we recommend that you iron a small section of material on the reverse side. However, in order not to damage the coating, avoid ironing over e.g. zippers, metal buttons/rivets or strass with the Textile Protector Plus attached. After having attached the Textile Protector, wait about 1 1/2 minutes before you start ironing.

Soft Textile Protector (12) (only with SI 18 896 model)

The Soft Textile Protector ensures an increased heat protection and utmost care for most delicate fabrics thanks to its specially designed SoftTouch cushion. Even most delicate, ironable* fabrics are protected against heat damage and shiny patches are avoided.

With the Soft Textile Protector attached, you can iron all ironable fabrics without an intermediate cloth. The Soft Textile Protector is perfectly suited for touching up e.g. creases of delicate business suits without having to use an ironing cloth.

With the Soft Textile Protector, you are able to iron delicate fabrics with the temperature setting within the solid red range so that you can use all steam functions your iron offers. However, in order not to damage the SoftTouch cushion, avoid ironing over e.g. zippers, metal buttons/rivets or strass with the Soft Textile Protector attached.

(* in order to know whether a piece of garment is ironable, please refer to its care label.)

F After ironing

Unplug the iron and turn the steam regulator to position «0». To prolong the life of the iron, empty the water tank. Store the cool iron in a dry place always standing on its heel rest.

G Maintenance and cleaning

To clean the sole plate, use steel wool. Never use a scouring pad, vinegar or other chemicals. To clean the soft material on the handle, use soapy water.

H Cleaning the anticalc valve

The anticalc valve located on the lower end of the steam regulator has to be decalcified regularly (e.g. whenever steam development is insufficient). For this, the water tank has to be empty.

Removing the steam regulator with the anticalc valve

Turn the steam regulator clockwise towards the steam setting «6». Keep on turning firmly beyond the resistance until the steam regulator is lifted. When positioned at ●, pull it out vertically. Do not touch the anticalc valve at its lower end. Immerse the anticalc valve in vinegar (not vinegar essence) or lemon juice for a minimum of 30 minutes. Brush off remaining residues and rinse under running water (fig. H, 1-7).

Re-inserting the steam regulator

When re-inserting the steam regulator, make sure the steam regulator base still points on setting ● (fig. H, 8). Firmly push down the steam regulator until it turns back to setting «6» (fig. H) where it catches.

Notice: The iron must never be used without steam regulator.

I Decalcifying/anticalc system

In order to clean the steam chamber from residues, decalcify it as shown in picture section I, 1-8.

Caution: Hot water and steam will come out from the sole plate when the steam regulator is turned clockwise beyond setting «6».


Wait for the sole plate to cool down, then clean it as described above. Then refill the tank with water, heat up the iron and press the precision shot button 4 times to rinse the iron before ironing (fig. I, 9-13).


Do not use commercial decalcifiers, they may damage the iron.

Trouble-shooting guide

Problem	Remedy
Drops coming out of the steam vents.	Turn the steam regulator anti-clockwise to reduce the steam or turn it off. Take longer intervals when pressing the precision shot button. Select a higher temperature setting.
Less steam develops or no steam at all.	Check water level. Clean the anticalc valve.
Calcium particles coming through the steam vents.	Decalcify the steam chamber.

Subject to change without notice.

This product conforms to the European Directives EMC 2004/108/EC and Low Voltage 2006/95/EC. 

Please do not dispose of the product in the household waste at the end of its useful life. Disposal can take place at a Braun Service Centre or at appropriate collection points provided in your country. 

Guarantee

We grant 2 years guarantee on the product commencing on the date of purchase. Within the guarantee period we will eliminate, free of charge, any defects in the appliance resulting from faults in materials or workmanship, either by repairing or replacing the complete appliance as we may choose.

This guarantee extends to every country where this appliance is supplied by Braun or its appointed distributor.

This guarantee does not cover: damage due to improper use, normal wear or use as well as defects that have a negligible effect on the value or operation of the appliance.

The guarantee becomes void if repairs are undertaken by unauthorised persons and if original Braun parts are not used.

To obtain service within the guarantee period, hand in or send the complete appliance with your sales receipt to an authorised Braun Customer Service Centre.

For UK only:

This guarantee in no way affects your rights under statutory law.

Nos produits sont conçus pour satisfaire les plus grandes exigences de qualité, de fonctionnalité et de design. Nous espérons que votre nouveau fer à repasser Braun vous apportera la plus grande satisfaction.

Précautions importantes

- Lisez soigneusement toutes les instructions avant d'utiliser le fer. Conservez ce manuel d'utilisation pendant toute la durée de vie de votre appareil.
- Prenez soin de vérifier que la tension de votre installation électrique corresponde bien à celle qui est inscrite sur le fer.
- Attention : A cause de la haute performance de cette centrale vapeur, veuillez vous assurer que votre réseau électrique est adapté. Veuillez contacter votre compagnie électrique pour s'assurer que l'impédance n'est pas supérieure à 0,31 ohm.
- Débranchez toujours le fer de l'alimentation secteur avant de remplir le réservoir d'eau. Tirez toujours sur la prise et non sur le cordon d'alimentation.
- Le cordon d'alimentation ne doit jamais entrer en contact avec des objets chauds ou avec la semelle du fer.
- N'immergez jamais le fer dans l'eau ou dans d'autres liquides.
- Le fer doit être utilisé et rangé sur une surface stable.
- Pendant les pauses de repassage, placez toujours le fer sur son talon en s'assurant qu'il soit sur une surface stable.
- Le fer ne doit pas être laissé sans surveillance quand il est branché.
- Cet appareil n'est pas destiné à des enfants ou à des personnes aux capacités mentales et physiques réduites à moins qu'elles ne soient sous la surveillance d'un adulte responsable de leur sécurité.
- Maintenez l'appareil hors de portée des enfants, en particulier lorsque vous utilisez la fonction precision shot.
- Les fers électriques dégagent de fortes températures et des jets de vapeur très chauds qui peuvent occasionner des brûlures.
- Ne repassez ou ne défroissez jamais des vêtements avec votre fer lorsque que vous les portez.
- Le fer ne doit pas être utilisé s'il a fait une chute, en cas de signes évidents de dommages, ou s'il fuit. Examinez le cordon régulièrement pour déceler les dommages possibles.
- Si l'appareil (y compris le cordon) présente un défaut, cessez de l'utiliser et déposez-le dans un centre agréé Braun. Une réparation mal réalisée ou réalisée par une personne non qualifiée peut provoquer des accidents et blesser l'utilisateur.

A Description

- 1 Jet de vapeur
- 2 Jet du spray
- 3 Ouverture du réservoir d'eau
- 4 Bouton de la fonction precision shot
- 5 Bouton Spray
- 6 Régulateur de vapeur
- 7 Sélectionneur de température
- 8 Témoin lumineux du niveau de la température
- 9 Témoin lumineux d'arrêt automatique (seulement disponible sur les modèles SI 18895 et SI 18896)
- 10 Talon repose-fer
- 11 Fonction Textile Protector Plus (seulement disponible sur les modèles SI 18896, SI 18895 et SI 18890)
- 12 Fonction Soft Textile Protector (seulement disponible sur les modèle SI 18896)

B Avant utilisation

Ce fer est conçu pour fonctionner avec de l'eau du robinet. Cependant, si votre eau contient beaucoup de calcaire, nous vous recommandons d'utiliser un mélange de 50 % d'eau du robinet et de 50 % d'eau distillée. Remplissez le réservoir jusqu'au niveau « max ». N'utilisez jamais d'eau distillée seule. Ne pas ajouter d'autres produits chimiques (comme l'amidon par exemple).

- Avant de remplir le réservoir d'eau, éteignez le régulateur de vapeur (6) (« 0 » = pas de vapeur).
- Remplissez le réservoir d'eau jusqu'à l'inscription « max » en inclinant le fer comme indiqué en (B).
- Placez le fer à repasser à la verticale sur son talon et branchez-le. Sélectionnez la température en fonction des indications données par le guide de repassage qui se trouve sur le talon du fer, ou en fonction des indications qui se trouvent sur vos vêtements. Le témoin lumineux du niveau de température (8) s'éteint lorsque la température désirée est atteinte (après environ 1 1/2 minute).

C Repassage

Fonction vapeur

Vous pouvez sélectionner la quantité de vapeur via le régulateur de vapeur (6) dans une échelle de « 0 » à « 6 ». Le sélectionneur de température (7) doit être placé dans la zone rouge. Nous vous recommandons de sélectionner une vapeur moyenne pour le repassage de vêtements normaux. Nous vous recommandons d'utiliser la pleine vapeur seulement pour les tissus tels que la toile, le coton épais ou autres tissus similaires. Pour information : lors du repassage, ne

tournez pas le régulateur de vapeur au delà de « 6 ».

Fonction vapeur extrême

Pour encore plus de vapeur, appuyez sur le régulateur de vapeur (6) pendant 30 secondes au maximum.

Le sélectionneur de température (7) doit être placé dans la zone rouge pleine.

Precision shot

Avant l'utilisation, appuyez sur le bouton Precision Shot (4) 3 à 4 fois pour l'activer.

Appuyez sur ce bouton avec des intervalles d'au moins 5 secondes afin de profiter d'une puissante pression de vapeur. Precision Shot peut être activé lors du repassage à sec. Cependant, le sélecteur de température doit être dans la zone rouge pleine.

La fonction Precision Shot peut également être utilisée en position verticale pour le défroissage de vêtements suspendus.

Attention : la vapeur chaude sort du jet de vapeur Precision Shot.

Fonction spray

Appuyez sur le bouton Spray (5).

Repassage à sec

Placez le régulateur de vapeur (6) sur la position « 0 » (= arrêt de la vapeur).

D Fonction d'arrêt automatique (seulement disponible sur les modèles SI 18 895 et SI 18 896)

Le mécanisme d'arrêt automatique se manifeste par un petit bruit durant le repassage. Ceci est absolument normal et n'est, en aucun cas, synonyme de problème.

Le témoin lumineux rouge de la fonction arrêt automatique (9) clignote quand celle-ci est activée.

Ceci se produit quand le fer est resté :

- en position horizontale posé sur sa semelle pendant environ 30 secondes ou
- en position verticale posé sur son talon pendant environ 8 minutes.

Pour rallumer le fer, déplacez-le simplement. Quand le témoin d'arrêt automatique « auto-off » cesse de clignoter, le courant électrique repart.

Le système d'arrêt automatique sera activé environ 2 minutes après le branchement du fer.

E Textile Protectors

Textile Protector Plus (11) (seulement disponible sur les modèles SI 18 896, SI 18 895 et SI 18 890)

L'accessoire Textile Protector Plus protège les tissus délicats des éventuels

dommages causés par la chaleur et permet de repasser la plupart des vêtements sans utiliser de tissu intermédiaire.

Un revêtement spécial permet d'éviter les zones de brillance. Avec l'accessoire Textile Protector vous pouvez repasser les tissus délicats en réglant la température sur la zone rouge pleine afin de pouvoir utiliser toutes les fonctions vapeur que vous offre votre fer.

Pour vérifier au préalable les réactions du repassage sur vos vêtements, nous vous recommandons d'effectuer un test en repassant à l'envers une petite surface du vêtement. Cependant, pour ne pas endommager le revêtement du « Textile Protector », évitez de repasser par exemple sur les fermetures éclair, les boutons en métal, les rivets ou sur tout motif/dessin sur-imprimé.

Après avoir enclenché le Textile Protector, attendez environ 1 1/2 minute avant de commencer à repasser.

Soft Textile Protector (12) (seulement disponible sur le modèle SI 18 896)

Grâce à son coussin « Soft Touch » spécialement conçu, l'accessoire Soft Textile Protector assure une protection exceptionnelle pour vos vêtements précieux. Il protège même les tissus les plus délicats qui sont repassables* contre la chaleur tout en évitant des zones de brillance. Donc, vous pouvez repasser tous les tissus repassables sans utiliser de tissu intermédiaire.

L'utilisation de l'accessoire Soft Textile Protector est particulièrement recommandée pour rafraîchir des vêtements d'affaires délicats (par ex. des plis de pantalons).

Avec l'accessoire Soft Textile Protector, vous pouvez repasser les tissus délicats en réglant la température sur la zone rouge pleine afin de pouvoir utiliser toutes les fonctions vapeur que vous offre votre fer de repassage.

Cependant, pour ne pas endommager le coussin « SoftTouch », évitez de repasser par exemple sur les fermetures éclair, les boutons en métal, les rivets ou sur tout motif/dessin sur-imprimé lorsque l'accessoire Soft Textile Protector est en utilisation.

(* pour savoir si un vêtement est repassable, veuillez voir l'étiquette de soin du fabricant)

F Après le repassage

Débranchez le fer et tournez le régulateur de vapeur sur la position « 0 ». Pour prolonger la vie du fer, videz le réservoir

d'eau. Rangez le fer froid dans un endroit sec sur son talon.

G Entretien et nettoyage

Utilisez de la laine d'acier pour nettoyer la semelle. N'utilisez jamais de tampon à récureur, de vinaigre ou tout autres produits chimiques.

H Nettoyage de la tige anti-calcaire

La tige anti-calcaire qui se trouve sur le régulateur de vapeur doit être détartrée régulièrement (c'est-à-dire à chaque fois que le débit de vapeur est insuffisant). Pour ce nettoyage, le réservoir d'eau doit être vidé.

Nettoyage de la tige anti-calcaire :

Tournez le régulateur de vapeur dans le sens des aiguilles d'une montre jusqu'à la position « 6 ». Continuez à tourner fermement au delà de la résistance jusqu'à ce que le régulateur de vapeur soit soulevé. Une fois placée sur ● tirez-le verticalement. Ne touchez pas la partie basse de la tige anti-calcaire. Immergez la dans du vinaigre (pas d'essence de vinaigre) ou du jus de citron pendant une durée de 30 minutes minimum. Frottez les résidus restants et rincez la tige sous l'eau (fig. H, 1-7).

Réinstallation du régulateur de vapeur :

Lors de la réinstallation du régulateur de vapeur, assurez-vous qu'il soit toujours orienté sur ● (fig. H, 8). Refermez fermement le régulateur de vapeur jusqu'à ce qu'il soit positionné sur « 6 ». Pour information : le fer ne doit jamais être utilisé sans la présence du régulateur de vapeur.

I Détartrage / système anti-calcaire

Pour éliminer les résidus de la chambre de vaporisation, nettoyez-la en suivant les indications du schéma section I, 1-8.

Attention : lorsque le régulateur de vapeur est tourné dans le sens des aiguilles d'une montre et positionné au delà de « 6 », de l'eau chaude et de la vapeur vont s'écouler de la semelle.

Attendez que la semelle refroidisse avant de la nettoyer comme décrit ci-dessus. Remplissez de nouveau le réservoir d'eau, faites chauffer le fer et pressez la touche Precision Shot 4 fois pour rincer le fer avant le repassage (fig. I, 9-13).

N'utilisez pas de détartrants achetés dans le commerce, car ils pourraient endommager le fer.

Guide de dépannage

Problèmes

Solutions

Des gouttes sortent des trous de la semelle

Tournez le régulateur de vapeur dans le sens contraire des aiguilles d'une montre pour réduire le débit de vapeur ou pour arrêter la vapeur. Utilisez la fonction precision shot à intervalles plus longs. Sélectionnez une température plus élevée.

Peu ou pas du tout de vapeur

Vérifiez le niveau d'eau du réservoir. Nettoyez la tige anti-calcaire.

Des particules de calcaire sortent des trous vapeur de la semelle

Détartrez la chambre de vaporisation.

Sujet à modifications sans préavis.

Cet appareil est conforme aux normes Européennes fixées par les Directives 2004/108/EC et la directive Basse Tension 2006/95/EC.



A la fin de vie de votre appareil, veuillez ne pas le jeter avec vos déchets ménagers. Remettez-le à votre Centre Service agréé Braun ou déposez-le dans des sites de récupération appropriés conformément aux réglementations locales ou nationales en vigueur.



Garantie

Nous accordons une garantie de 2 ans sur ce produit, à partir de la date d'achat. Pendant la durée de la garantie, Braun prendra gratuitement à sa charge la réparation des vices de fabrication ou de matière en se réservant le droit de décider si certaines pièces doivent être réparées ou si l'appareil lui-même doit être échangé. Cette garantie s'étend à tous les pays où cet appareil est commercialisé par Braun ou son distributeur exclusif.

Cette garantie ne couvre pas : les dommages occasionnés par une utilisation inadéquate et l'usure normale. Cette garantie devient

caduque si des réparations ont été effectuées par des personnes non agréées par Braun et si des pièces de rechange ne provenant pas de Braun ont été utilisées.

Pour toute réclamation intervenant pendant la période de garantie, retournez ou rap- portez l'appareil ainsi que l'attestation de garantie à votre revendeur ou à un Centre Service Agréé Braun.

Appelez au 08.10.30.97.80 (ou se référez à <http://www.braun.com/global/contact/servicepartners/europe.country.html>) pour connaître le Centre Service Agréé Braun le plus proche de chez vous.

Clause spéciale pour la France

Outre la garantie contractuelle exposée ci-dessus, nos clients bénéficient de la garantie légale des vices cachés prévue aux articles 1641 et suivants du Code civil.

Nuestros productos están desarrollados para alcanzar los más altos niveles de calidad, funcionalidad y diseño. Esperamos que disfrute de su nueva plancha Braun.

Medidas preventivas importantes

- Antes de usar la plancha lea cuidadosamente todas las instrucciones. Guarde las instrucciones de uso durante el tiempo que utilice este aparato.
- Asegúrese de que el voltaje de su red se corresponde con el que está impreso en la plancha.
- Precaución: dado que el funcionamiento de este aparato requiere de mucha potencia eléctrica, asegúrese de que tiene contratada suficiente con su compañía. Por favor contacte con su compañía eléctrica para asegurarse que la impedancia de red no es superior a 0,31 Ohm.
- Desconecte siempre la plancha antes de llenar el depósito con agua. Tire siempre de la clavija y no del cordón.
- Evite el contacto del cordón con objetos calientes o con la suela de la plancha.
- No sumerja la plancha en agua u otros líquidos.
- La plancha debe utilizarse y apoyarse sobre una superficie estable.
- Durante las pausas de planchado, coloque siempre la plancha sobre su base en posición vertical y asegúrese de que la base se apoya sobre una superficie estable.
- La plancha no debe ser desatendida mientras esté conectada a la red eléctrica
- Este aparato no es para uso de niños ni personas con minusvalías físicas o mentales, salvo que se utilicen bajo la supervisión de una persona responsable de su seguridad.
- Mantenga la plancha fuera del alcance de los niños, especialmente cuando use el pulsador de golpe de vapor de precisión.
- Las planchas eléctricas alcanzan temperaturas elevadas y usan vapor caliente durante su funcionamiento, por lo que debe prestarse especial atención a posibles quemaduras.
- Nunca planche sobre ropas que lleve puestas.
- La plancha no debe ser usada si ésta se ha caído, si hay signos visibles de daño o si pierde agua. Compruebe regularmente el cable en previsión de daños.
- Si la plancha (incluido el cable) presenta algún defecto, deje de usarla y llévela a un Servicio de Asistencia Técnica Braun para su reparación. Reparaciones no cualificadas o mal hechas pueden causar accidentes o daños al usuario. Las planchas eléctricas Braun cumplen con las normas internacionales de seguridad.

A Descripción

- 1 Boquillas de pre-acondicionamiento
- 2 Boquilla spray
- 3 Boca depósito de agua
- 4 Botón de golpe de vapor de precisión (precision shot)
- 5 Boton de spray
- 6 Regulador de vapor
- 7 Selector de temperatura
- 8 Luz piloto de temperatura
- 9 Luz de autoapagado (solo en los modelos SI 18895 y SI 18896)
- 10 Base de apoyo
- 11 Suela protectora para tejidos delicados (Textile Protector Plus) (solo en los modelos SI 18896, SI 18895 y SI 18890)
- 12 Suela protectora para tejidos delicados (Soft Textile Protector) (solo en los modelo SI 18896)

B Antes de empezar

Esta plancha está diseñada para utilizar agua del grifo. Si el agua es muy dura, recomendamos utilizar una mezcla de 50 % de agua del grifo y 50 % de agua destilada. Llene el depósito de agua hasta la señal «max». No use agua destilada únicamente. No añada aditivos (por ejemplo, almidón).

- Antes de llenar el depósito de agua, apague el regulador de vapor («0» = vapor cerrado).
- Incline la plancha ligeramente tal como se muestra en (B), y llene el depósito de agua hasta el nivel «max».
- Apoye la plancha sobre su base en posición vertical y conéctela a la red eléctrica.

Seleccione la temperatura de acuerdo con las instrucciones que aparecen en la base de apoyo de la plancha o en la etiqueta de su prenda de ropa.

Cuando la luz piloto se apague, la plancha habrá alcanzado la temperatura seleccionada (después de 1,5 minutos aproximadamente).

C Planchado

Vapor variable

Es posible seleccionar la cantidad de vapor mediante el regulador de vapor (6) en un rango de «0» a «6».

El selector de temperatura (7) tiene que ser programado dentro del rango marcado en rojo.

Recomendamos un programa de vapor medio para el planchado habitual.

Únicamente para planchar lino, algodón grueso o tejidos similares recomendamos el programa de vapor máximo.

Nota: Mientras se está planchando, no gire el regulador de vapor más allá de la posición «6».

Vapor extra variable

Para un vapor extra, el regulador de vapor (6) durante un máximo de 30 segundos. El selector de temperatura tiene que ser programado dentro del rango marcado en rojo sólido.

Golpe de vapor de precisión

Antes de usarlo, presione el botón de chorro de vapor de precisión (4) de 3 a 4 veces para activarlo.

Presiona el botón de chorro de vapor de precisión en intervalos de al menos 5 segundos para un chorro de vapor poderoso con vapor pre-acondicionado. El chorro de vapor de precisión puede ser activado mientras se está planchando en seco. Sin embargo, el selector de temperatura tiene que ser un programa dentro del rango marcado en rojo sólido.

La función de golpe de vapor de precisión puede usarse también para el planchado vertical de prendas.

Atención: Por las boquillas de pre-acondicionamiento sale vapor caliente.

Función de spray

Presione el botón de spray (5).

Planchado en seco

Coloque el regulador de vapor en posición «0» (= vapor cerrado).

D Desconexión electrónica

(Sólo para los modelos SI 18 895 y SI 18 896)

Esta función provoca un sonido leve durante el planchado. Este hecho resulta normal y en ningún caso indica un fallo en el funcionamiento de la plancha.

La luz piloto (9) de apagado automático parpadeará cuando el mecanismo de interrupción automática esté activado. Esto sucede cuando la plancha ha permanecido:

- horizontalmente apoyada sobre la suela durante unos 30 segundos ó
- verticalmente apoyada sobre su base durante unos 8 minutos.

Para volver a conectar la plancha sólo hay que moverla. Cuando la luz piloto de apagado automático deja de parpadear, el flujo eléctrico se restablece.

La desconexión se activará aproximadamente 2 minutos después de que la plancha haya sido enchufada.

E Suela Protectora para tejidos delicados (Textile Protector)

Suela Protectora Plus para tejidos delicados (11) (sólo para modelos SI 18 896, SI 18 895 y SI 18 890)

Protege los tejidos delicados del daño que pueda producirles el calor excesivo,

permitiendo poder planchar la mayoría de los tejidos sin usar un paño intermedio. Su revestimiento especial evita la aparición de parches de brillos. Con la nueva Suela Protectora podrá planchar los tejidos delicados con programas de temperatura dentro del rango marcado en rojo, permitiendo de esta manera poder usar todas las funciones de vapor que la plancha ofrece.

Para comprobar la reacción del tejido antes de empezar a planchar, recomendamos que planche una pequeña sección de la tela al reverso. Sin embargo, para no dañar la Suela Protectora, evite pasar la plancha sobre cremalleras, botones de metal o remaches mientras la Suela Protectora esté acoplada. Después de acoplar la Suela Protectora espere aproximadamente 1 1/2 minutos antes de empezar a planchar.

Suela Protectora Soft para tejidos delicados (12) (sólo para modelo SI 18 896)

Asegura una mayor protección contra el calor y con sumo cuidado para la mayoría de los tejidos delicados gracias a su revestimiento SoftTouch especialmente diseñado. Hasta los mas delicados tejidos aptos para planchar*, están protegidos contra el daño causado por el calor, evitando la aparición de parches de brillos.

Con la Suela Protectora Soft puedes planchar todos los tejidos aptos para planchar sin usar un paño intermedio. La Suela Protectora Soft es perfecta para pequeños retoques, como por ejemplo pequeñas arrugas en trajes delicados, sin tener que usar un paño intermedio.

Con la nueva Suela Protectora es posible planchar los tejidos delicados con programas de temperatura dentro del rango marcado en rojo, permitiendo de esta manera poder usar todas las funciones de vapor que la plancha ofrece. Sin embargo, para no dañar la Suela Protectora, evite pasar la plancha sobre cremalleras, botones de metal o remaches mientras la Suela Protectora esté acoplada.

(* para saber si un tejido es apto para planchar compruebe la etiqueta interior.)

F Después del planchado

Desenchufe la plancha y coloque el regulador de vapor en la posición «0». Para prolongar la vida útil de la plancha, vacíe el depósito de agua. Guarde la plancha fría en un lugar seco y sobre su base en posición vertical.

G Conservación y limpieza

Use una lana de acero para limpiar la suela de la plancha. No use nunca esponjas de fibra, vinagre u otros descalcificadores. Para limpiar el material suave del mango, hágalo con agua jabonosa.

H Limpieza de la válvula antical

La válvula antical del regulador de vapor debe ser descalcificada regularmente (por ejemplo, cuando la producción de vapor sea insuficiente). Para ello, el depósito de agua debe estar vacío.

Desmontaje del regulador de vapor y la válvula antical:

Gire el regulador de vapor en el sentido de las agujas del reloj hasta llevar el regulador de vapor a la posición «6». Continúa girando firmemente más allá de su resistencia hasta que el regulador se eleve. Retírelo tirando hacia arriba. No toque la parte inferior de la válvula antical. Sumerja la válvula antical en vinagre (no esencia de vinagre) o en zumo de limón durante un mínimo de 30 minutos. Cepille el resto de residuos y aclárelo bajo el agua corriente.

Acoplar de nuevo el regulador de vapor:

Para acoplar nuevamente el regulador de vapor, asegúrese de que la base del regulador de vapor todavía está situada en ● (Fig. H, 8). Presione firmemente hacia abajo hasta que se coloque de nuevo en el programa «6» donde se engancha.

Importante: no utilice nunca la plancha sin el regulador de vapor colocado en su sitio.

I Descalcificación/sistema antical

Para limpiar de residuos la cámara de vapor, descalcifíquela según muestran las fig. I, 1-8. Precaución: Cuando el regulador de vapor esté posicionado en el sentido de las agujas del reloj debajo de las posición «6», puede salir agua muy caliente y vapor por toda la suela. Espere a que la suela de la plancha se enfríe y límpiela tal como se describe más arriba. Después, llene el depósito de agua, caliente la plancha y presione el botón de golpe de vapor de precisión (4) veces para limpiar la plancha antes comenzar a planchar (I, 9-13).

No utilice descalcificadores comerciales ya que éstos dañarían la plancha.

Resolución de problemas

Problem	Remedy
Gotas saliendo por los conductos de vapor	Gire el regulador de vapor en el sentido contrario a las agujas del reloj para reducir el vapor o desactívelo. Deje un intervalo mayor mientras presione el botón de golpe de vapor de precisión. Seleccione un programa de temperatura más alto.
Poco vapor o carencia total de vapor	Revise el nivel de agua. Limpie la válvula antical.
Partículas de cal que salen de los conductos de vapor	Descalcifique la cámara de vapor.

Sujeto a modificaciones sin previo aviso.

Este producto cumple con las normas de Compatibilidad Electromagnética (CEM) establecidas por la Directiva Europea 2004/108/EC y las Regulaciones para Bajo Voltaje (2006/95/EC).



No tire este producto a la basura al final de su vida útil. Llévelo a un Centro de Asistencia Técnica Braun o a los puntos de recogida habilitados por los ayuntamientos.



Garantía

Braun concede a este producto 2 años de garantía a partir de la fecha de compra. Dentro del periodo de garantía, subsanaremos, sin cargo alguno, cualquier defecto del aparato imputable tanto a los materiales como a la fabricación, ya sea reparando, sustituyendo piezas, o facilitando un aparato nuevo según nuestro criterio.

La garantía no ampara averías por uso indebido, funcionamiento a distinto voltaje del indicado, conexión a un enchufe inadecuado, rotura, desgaste normal por el uso que causen defectos o una disminución en el valor o funcionamiento del producto. La garantía perderá su efecto en caso de ser efectuadas reparaciones por personas no autorizadas, o si no son utilizados recambios originales de Braun.

La garantía solamente tendrá validez si la fecha de compra es confirmada mediante la factura o el albarán de compra correspondiente.

Esta garantía tiene validez en todos los países donde este producto sea distribuido por Braun o por un distribuidor asignado por Braun.

En caso de reclamación bajo esta garantía, dirijase al Servicio de Asistencia Técnica de Braun más cercano.

Solo para España

Servicio al consumidor: Para localizar a su Servicio Braun más cercano o en el caso de que tenga Vd. alguna duda referente al funcionamiento de este producto, le rogamos contacte con el teléfono de este servicio 901 11 61 84.

Os nossos produtos foram desenvolvidos para alcançar os níveis mais altos de qualidade, funcionalidade e design. Esperamos que goste do seu novo ferro a vapor Braun.

Medidas preventivas importantes

- Antes de utilizar o ferro, leia cuidadosamente todas as instruções. Guarde as instruções de utilização durante todo o tempo que utilizar este aparelho.
- Certifique-se que a voltagem da sua rede corresponde à voltagem que está impressa no ferro.
- Atenção: Devido à alta performance deste ferro de engomar, por favor verifique se a sua tomada tem potência suficiente. Por favor contacte a sua companhia de electricidade para garantir que a corrente eléctrica central não é superior a 0,31 Ohm.
- Desligue sempre o ferro antes de encher o depósito com água. Puxe sempre pela ficha e não pelo cabo.
- O cordão não deve entrar nunca em contacto com objectos quentes ou com parte de baixo do ferro.
- Nunca submerja o ferro em água ou outros líquidos.
- O ferro deve apoiar-se numa superfície estável durante e depois da sua utilização.
- Durante as pausas da passagem a ferro, coloque sempre o ferro em posição vertical na base e certifique-se que esta se encontra numa superfície estável.
- O ferro não deve ficar sem atenção enquanto estiver ligado à electricidade.
- Este aparelho não deve ser usado por crianças ou pessoas com capacidades físicas ou mentais reduzidas, excepto quando estejam sob a supervisão de alguém responsável pela sua segurança.
- Mantenha o ferro fora do alcance das crianças, especialmente quando estiver a usar a função de saída de Vapor de Precisão. Os ferros eléctricos alcançam temperaturas elevadas e usam vapor quente durante o seu funcionamento, o que pode originar queimaduras.
- Nunca passe a ferro roupas enquanto estão vestidas.
- O ferro não deve usar-se se caiu, se tem sinais visíveis de danos ou se está a perder água. Verifique regularmente se o cabo apresenta danos.
- Se o ferro (incluindo o cabo) apresentar algum defeito, deixe de o usar e leve-o a um Centro de Assistência Técnica Braun para ser reparado. As reparações não qualificadas ou mal feitas podem causar acidentes ou danos ao utilizador. Os ferros eléctricos Braun cumprem com as normas internacionais de segurança.

A Descrição

- 1 Bocais de pre-acondicionamento
- 2 Abertura do depósito de água
- 3 Bocal do spray
- 4 Botão de saída de Vapor de Precisão
- 5 Botão de spray
- 6 Regulador de vapor
- 7 Selector de temperatura
- 8 Luz piloto de temperatura
- 9 Luz de desligar automático («auto-off») (só nos modelos SI 18895 e SI 18896)
- 10 Base de apoio
- 11 Textile Protector Plus (só nos modelos SI 18896, SI 18895 e SI 18890)
- 12 Soft Textile Protector (só nos modelo SI 18896)

B Antes de começar

Este ferro foi concebido para utilizar água canalizada. Se a água for muito dura, recomendamos que utilize uma mistura de 50% de água canalizada e 50% de água destilada. Encha o depósito de água até ao sinal «max». Nunca use só água destilada. Não adicione aditivos (por exemplo, amido).

- Antes de encher o depósito com água, desligue o Regulador de vapor («0» = vapor desligado)
- Incline o ferro ligeiramente (como se mostra em B) e encha o depósito com água até ao nível «max».
- Coloque o ferro em posição vertical na base e ligue-o à electricidade. Selecciona a temperatura de acordo com as instruções que aparecem na base de apoio do ferro ou na etiqueta das suas roupas.

A luz piloto (8) desliga-se quando a temperatura desejada for atingida (depois de aproximadamente 1,5 minutos).

C Passar a ferro

Vapor variável

Pode seleccionar a quantidade de vapor através do Regulador de vapor (6) numa amplitude de «0» a «6». O selector de temperatura (7) tem que ser programado dentro da linha vermelha.

Recomendamos um programa de vapor médio para a passagem a ferro habitual. Só para passar a ferro linho, algodão grosso ou tecidos semelhantes é que recomendamos o programa de vapor máximo.

Nota: Enquanto estiver a passar a ferro, não mude o Regulador de vapor para um programa inferior a «6».

Vapor extra variável

Para um vapor extra, prima o Regulador de vapor (6) durante um máximo de 30 segundos.

O selector de temperatura (7) tem que ser programado dentro da amplitude marcada a vermelho.

Jacto de Vapor de Precisão (Precision shot)

Antes da utilização, prima o botão de jacto de Vapor de Precisão (4) 3 a 4 vezes para o activar.

Prima o botão de jacto de Vapor de Precisão em intervalos de pelo menos 5 segundos para um jacto de vapor poderoso com vapor pré-acondicionado.

O jacto de Vapor de Precisão pode ser activado enquanto se está a passar a ferro a seco. No entanto, o selector de temperatura tem que estar dentro da amplitude marcada a vermelho.

A função de jacto de Vapor de Precisão pode ser usada, também, para engomar peças de roupa na vertical.

Cuidado: Sai vapor quente dos bocais pré-acondicionados (1).

Função de spray

Prima o botão de spray (5).

Passagem a ferro a seco

Coloque o Regulador de vapor na posição «0» (= vapor desligado).

D Desligar automático

(Só para os modelos SI 18 895 e SI 18 896)

Esta função provoca um som leve durante a passagem a ferro. Isto é normal e em nenhum caso indica uma falha no funcionamento do ferro.

A luz vermelha de desligar automático piscará quando o mecanismo de interrupção automática estiver activado. Isto acontece quando o ferro permaneceu:

- apoiado horizontalmente sobre a parte inferior durante cerca de 30 segundos ou
- apoiado verticalmente sobre a base durante cerca de 8 minutos.

Para ligar novamente o ferro, só tem que o mover. Quando a luz piloto de desligar automático deixar de piscar significa que já está ligado.

O desligamento automático activa-se aproximadamente 2 minutos depois do ferro a vapor ter sido ligado à corrente.

E Protector de Tecidos delicados (Textile Protector)

Textile Protector Plus (11) (Só para os modelos SI 18 896, SI 18 895 e SI 18 890)

O Textile Protector Plus («Protector Plus» para Tecidos) protege os tecidos

delicados dos danos provocados pelo calor, para que possa engomar a maior parte dos tecidos sem ter de utilizar um pano para proteger as peças de roupa do contacto directo com o ferro. O revestimento especial evita a formação de lustro. Com o Textile Protector Plus pode engomar os tecidos delicados com o selector de temperatura regulado para uma temperatura mais elevada, para que possa assim utilizar todas as funções do vapor que o seu ferro de engomar lhe proporciona.

Para verificar a reacção dos tecidos antes de os engomar, recomendamos que experimente passar primeiro uma pequena parte da peça, pelo lado do avesso. No entanto, para não danificar o revestimento e sempre que utilizar o Textile Protector Plus, evite passar o ferro de engomar por cima de fechos de correr, botões e acessórios metálicos ou strass. Depois de colocar o Textile Protector Plus, aguarde cerca de 1 1/2 minuto e meio antes de começar a engomar.

Soft Textile Protector (12) (Só para o modelo SI 18 896)

O Soft Textile Protector (Protector «Soft Textile» para Tecidos) garante à grande maioria dos tecidos delicados o maior cuidado e a melhor protecção contra o calor, graças à almofada SoftTouch especialmente concebida para o efeito. Protege até mesmo os tecidos mais frágeis e que podem ser engomados* contra os danos provocados pelo calor, evitando a formação de lustro. Com o Soft Textile Protector colocado, pode engomar todos os tecidos sem ter de utilizar um pano para proteger as peças de roupa do contacto directo com o ferro. O Soft Textile Protector é particularmente indicado para endireitar, por exemplo, vincos e pregas em fatos de tecido delicado sem ter de utilizar um pano de engomar.

Com o Soft Textile Protector pode engomar os tecidos delicados com o selector de temperatura regulado para uma temperatura mais elevada, para que possa assim utilizar todas as funções do vapor que o seu ferro de engomar lhe proporciona.

No entanto, para não danificar a almofada SoftTouch e sempre que utilizar o Soft Textile Protector, evite passar o ferro de engomar por cima de fechos de correr, botões e acessórios metálicos ou strass.

(* para saber se a peça de roupa pode ser engomada, verifique os símbolos e as indicações de tratamento na etiqueta.)

F Depois da passagem a ferro

Desligue o ferro e coloque o regulador de vapor na posição «0». Para prolongar a vida útil do ferro, esvazie o depósito de água. Guarde o ferro frio num lugar seco e na posição vertical sobre a base.

G Manutenção e limpeza

Para limpar a parte inferior, use lâ de aço. Nunca use esponjas de fibra, vinagre ou outros descalcificadores. Para limpar o material suave do manípulo, utilize água ensaboada.

H Limpeza da válvula anticalcário

A válvula anticalcário do Regulador de vapor (6) deve ser descalcificada regularmente (por exemplo, sempre que a produção de vapor for insuficiente). Para isso, o depósito de água deve estar vazio.

Desmontagem do Regulador de vapor e da válvula anticalcário:

Gire o Regulador de vapor no sentido dos ponteiros do relógio até à posição «6». Continue a girar firmemente além da resistência até o regulador se elevar. Retire-o, puxando para cima. Não toque na parte inferior da válvula anticalcário. Submerja a válvula anticalcário em vinagre (não essência de vinagre) ou em sumo de limão durante um mínimo de 30 minutos. Escove o resto dos resíduos e lave-a em água corrente (Fig. H, 1-7).

Acoplar novamente o Regulador de vapor:

Para acoplar de novo o Regulador de vapor, certifique-se de que a base do regulador de vapor ainda está posicionada em ● (Fig. H 8). Prima firmemente para baixo até que esta se coloque de novo no programa «6» onde se prende. Nota: O ferro nunca deve ser usado sem o Regulador de vapor.

I Descalcificação/sistema anticalcário

Para limpar os resíduos da câmara de vapor, descalcifique-a da forma que mostram as fig. I, 1-8. Precaução: Quando o Regulador de vapor estiver posicionado no sentido dos ponteiros do relógio abaixo da posição 6, poderá sair água muito quente e vapor por toda a parte inferior. Espere que a parte inferior do ferro arrefeça e limpe-a como se descreve em cima.

Em seguida, encha o depósito com água, aqueça o ferro e prima o botão de jacto de Vapor de Precisão 4 vezes para limpar o ferro antes de começar a passar (I, 9-13).

Não utilize descalcificadores comerciais pois estes podem danificar o ferro.

Resolução de problemas

Problema	Solução
Gotas a sair pelas condutas de vapor	Gire o Regulador de vapor no sentido contrário aos ponteiros do relógio para reduzir o vapor ou desligá-lo. Deixe um intervalo maior quando prime o botão de jacto de Vapor de Precisão. Selecciona um programa de temperatura mais alto.
Pouco ou nenhum vapor	Verifique o nível da água. Limpe a válvula anticalcário.
Partículas de calcário a sair pelas condutas de vapor	Descalcifique a câmara de vapor.

Sujeito a alterações sem aviso prévio.

Este aparelho cumpre com a directiva EMC 2004/108/EC e com a Regulação de Baixa Voltagem (2006/95/EC).



Por favor não deite o produto no lixo doméstico, no final da sua vida útil. Entregue-o num dos Serviços de Assistência Técnica da Braun, ou em locais de recolha específica, à disposição no seu país.



Garantia

Os nossos produtos dispõem de uma garantia de 2 anos a partir da data de compra. Qualquer defeito do aparelho imputável, quer aos materiais, quer ao fabrico, que torne necessário reparar, substituir peças ou trocar de aparelho dentro de período de garantia não terá custos adicionais.

A garantia não cobre avarias por utilização indevida, funcionamento a voltagem diferente da indicada, ligação a uma tomada de corrente eléctrica incorrecta, ruptura, desgaste normal por utilização que causem

defeitos ou diminuição da qualidade de funcionamento do produto.

A garantia perderá o seu efeito no caso de serem efectuadas reparações por pessoas não autorizadas ou se não forem utilizados acessórios originais Braun.

A garantia só é válida se a data de compra for confirmada pela apresentação da factura ou documento de compra correspondente.

Esta garantia é válida para todos os países onde este produto seja distribuído pela Braun ou por um distribuidor Braun autorizado.

No caso de reclamação ao abrigo de garantia, dirija-se ao Serviço de Assistência Técnica Oficial Braun mais próximo.

Só para Portugal

Apoio ao consumidor: Para localizar o seu Serviço Braun mais próximo, no caso de surgir alguma dúvida relativamente ao funcionamento deste produto, contacte-nos por favor pelo telefone 808 20 00 33.

Nello studio dei nostri prodotti perseguiamo sempre tre obiettivi: qualità, funzionalità e design. Ci auguriamo che il prodotto Braun da voi acquistato soddisfi pienamente le vostre esigenze.

Importanti misure di sicurezza

- Leggere attentamente le istruzioni d'uso e conservarle per tutto il periodo di vita del prodotto.
- Assicurarsi che il proprio voltaggio corrisponda a quello impresso sul ferro.
- Attenzione: per le alte prestazioni di questo ferro da stiro a vapore, verificare che la presa di corrente sia di potenza sufficiente. Contattare il proprio fornitore locale di energia elettrica per verificare che il tetto massimo di impedenza non sia superiore a 0,31 Ohm.
- Staccare sempre la spina della corrente prima di riempire il serbatoio dell'acqua. Staccare sempre la spina evitando di tirare il cavo.
- Il cavo non dovrebbe mai venire in contatto con oggetti roventi o con la piastra calda del ferro.
- Non immergere mai il ferro in acqua o altri liquidi.
- Il ferro deve essere utilizzato e appoggiato su una superficie stabile.
- Durante le pause della stiratura, riporre il ferro appoggiandolo sulla sua base e assicurandosi che questa poggi a sua volta su una superficie stabile.
- Il ferro non deve essere lasciato incustodito quando collegato alla corrente elettrica.
- Questo elettrodomestico non è progettato per essere utilizzato da bambini o da persone con capacità fisiche o mentali ridotte, senza la supervisione di una persona responsabile della loro sicurezza.
- Tenere il ferro lontano dalla portata dei bambini, soprattutto durante la funzione Precision Shot. Alte temperature e vapore caldo possono provocare bruciature.
- Mai stirare o vaporizzare i vestiti se li si sta indossando.
- Non utilizzare il ferro in caso di perdite o se vi sono segni visibili di danneggiamento o rottura. Controllare regolarmente le funzionalità del cavo per verificare eventuali danneggiamenti.
- Se l'apparecchio (compreso il cavo) mostra qualche difetto, smettere di utilizzarlo e portarlo presso un Centro di Assistenza Braun per la riparazione. Riparazioni imperfette, non autorizzate, possono causare incidenti o danni al consumatore.

A Descrizione

- 1 Apertura pre-trattamento tessuti
- 2 Foro Spray
- 3 Apertura del serbatoio dell'acqua
- 4 Bottone Precision Shot
- 5 Bottone spray
- 6 Regolatore di vapore
- 7 Selettore della temperatura
- 8 Spia indicatrice della temperatura
- 9 Spia «auto-off» (solo sui modelli SI 18895 e SI 18896)
- 10 Base del ferro
- 11 Textile Protector Plus (solo sui modelli SI 18896, SI 18895 e SI 18890)
- 12 Soft Textile Protector (solo sul modello SI 18896)

B Messa

Questo ferro a vapore funziona con acqua del rubinetto. In caso di acqua estremamente calcarea, raccomandiamo l'uso di una miscelazione del 50% di acqua del rubinetto e 50% di acqua distillata. Riempire il serbatoio fino al livello massimo. Non utilizzare mai esclusivamente acqua distillata. Non aggiungere altre sostanze (es. Agenti sciogli calcare, aceto, etc.)

- Prima di riempire il serbatoio d'acqua, spegnere il regolatore di vapore («0» = no vapore).
- Tenere il ferro leggermente inclinato (come in B), riempire il serbatoio dell'acqua fino al livello massimo.
- Appoggiare il ferro sulla sua base e inserire la spina nella corrente. Selezionare la temperatura come indicata sulla guida posta sulla parte inferiore del ferro o in base ai suggerimenti delle etichette poste sugli indumenti. La spia indicatrice della temperatura (8) si spegne al raggiungimento della temperatura selezionata (dopo circa 1 1/2 minuti).

C Stiratura

Vapore variabile

E' possibile selezionare la quantità di vapore posizionando il regolatore di vapore (6) tra «0» e «6». Il selettore della temperatura (7) deve essere posizionato nell'area a tacche rosse. Raccomandiamo un settaggio intermedio per una stiratura normale. Raccomandiamo il massimo livello di vapore solo nel caso di lino, cotone o tessuti simili.

Vapore variabile plus

Per ottenere un'extra quantità di vapore, premere il regolatore di vapore per max. 30 sec.

Il selettore della temperatura (7) deve essere posizionato nell'area rossa.

Funzione Precision Shot

Prima dell'utilizzo, premere il bottone Precision Shot (4) per 3 o 4 volte in modo da attivarlo.

Premete il bottone Precision Shot ad intervalli di almeno 5 secondi. Tale funzione può essere attivata in modalità stiratura a secco. Il selettore della temperatura deve essere posizionato nell'area rossa.

Il bottone Precision Shot può essere utilizzato anche in posizione verticale per stirare i vestiti appesi.

Attenzione: Il vapore fuoriesce dalle aperture pre-trattamento laterali.

Funzione Spray

Premere il bottone spray (5)

Per stirare senza vapore

Posizionare il regolatore di vapore (6) «0» (= nessun vapore)

D Auto-Spegnimento automatico

(solo sui modelli SI 18895 e SI 18896)

Il meccanismo di auto-spegnimento automatico genera un leggero rumore durante la stiratura. È normale ed in nessun caso indica un difetto dell'apparecchio.

La spia «auto-off» (9) lampeggerà quando la funzione di auto-spegnimento è attivata se:

Il ferro è stato in pausa ...

- in posizione orizzontale appoggiato sulla sua piastra per circa 30 secondi
- in posizione verticale appoggiato sulla sua base per circa 8 minuti.

Per riaccendere il ferro, muoverlo appena. Quando la spia «auto-off» smette di lampeggiare, l'alimentazione elettrica è ripristinata.

Il sistema di spegnimento automatico entra in funzione dopo circa 2 minuti dall'inserimento della spina del ferro nella presa di corrente.

E Textile Protectors

Textile Protector Plus (11) (disponibile solo sui modelli SI 18896, SI 18895, SI 18890)

Textile Protector protegge i tessuti delicati dal calore in modo tale da rendere possibile stirare direttamente la maggior parte dei capi senza interporre un altro tessuto. Lo speciale sistema di riscaldamento evita gli aloni.

Con Textile Protector Plus, è possibile stirare tessuti delicati usando le temperature indicate in rosso e utilizzare tutte le funzioni di vapore.

Per verificare la reazione dei vostri capi prima di iniziare a stirare, raccomandiamo

di stirare una piccola porzione di tessuto dalla parte del «rovescio». In ogni caso, evitate di stirare cerniere, bottoni o strass con Textile Protector Plus per non danneggiarli.

Dopo aver applicato Textile Protector Plus, attendete per circa 1 minuto e 1/2 prima di iniziare a stirare.

Soft Textile Protector (12) (solo sul modello SI 18896)

Il Soft Textile Protector assicura protezione dal calore e cura dei capi delicati grazie allo speciale cuscinetto SoftTouch. Anche i capi più delicati (che possono essere stirati - per sapere questo consultare l'etichetta del capo) vengono protetti dai danni derivanti dal calore e gli aloni non si formano.

Con Soft Textile Protector è possibile stirare tutti i capi senza interporre un altro tessuto.

Soft Textile Protector è perfettamente studiato per ritoccare capi delicati, come abiti da lavoro.

Con Soft Textile Protector, è possibile stirare tessuti delicati usando le temperature indicate in rosso e utilizzare tutte le funzioni di vapore.

In ogni caso, evitate di stirare cerniere, bottoni o strass con Textile Protector Plus per non danneggiarli.

F Dopo la stiratura

Staccare la spina e riportare il regolatore di vapore sulla posizione «0». Per prolungare il periodo di vita del ferro, svuotare sempre il serbatoio dell'acqua. Riporre il ferro freddo in un ambiente asciutto, tenendolo sempre appoggiato sulla sua base.

G Manutenzione e Pulizia

Per pulire la piastra utilizzare una paglietta. Non usare mai pagliette detergenti, aceto o altri agenti chimici. Per pulire la parte morbida dell'impugnatura, utilizzare acqua e sapone.

H Pulizia della valvola anti-calcare

La valvola anti-calcare posizionata alla fine del regolatore di vapore necessita di essere periodicamente de-calcificata (es. nel caso il flusso di vapore sia insufficiente). Per fare questo, il serbatoio dell'acqua deve essere svuotato.

Rimozione di regolatore di vapore e la valvola anti-calcare:

Girare il regolatore di vapore fino a oltre il livello «6». Girare fino a che il regolatore di

vapore non si solleva. Quando il regolatore di vapore è posizionato su ●, tirare in alto. Non toccare la valvola anti calcare alla sua estremità. Immergere la valvola anti-calcare in aceto normale o succo di limone per almeno 30 minuti. Spazzolare i residui rimanenti sotto l'acqua corrente (fig. H, 1-7).

Re-inserimento del regolatore di vapore:

Durante il re-inserimento del regolatore di vapore, assicurarsi che la base del regolatore di vapore sia orientata verso il livello ● (fig. H, 8). Premere con decisione il regolatore di vapore fino a che non ritorna sul livello «6» (fig. H).

Nota bene: il ferro non deve mai essere utilizzato senza il regolatore di vapore.

I Sistema decalcificante/anti-calcare

Per pulire il serbatoio vapore dai residui, decalcificarlo come indicato nella sezione I, fig. 1-8.

Attenzione: l'acqua bollente e il vapore usciranno dalla piastra quando il regolatore di vapore viene girato in senso orario oltre il livello «6».

Attendere che la piastra si raffreddi, poi pulirla come descritto sopra.

Poi riempire nuovamente il serbatoio con acqua, riscaldare il ferro e premere il bottone Precision Shot per 4 volte per pulire il ferro prima di stirare (fig. I, 9-13) Non utilizzare i de-calcificanti in commercio, perchè potrebbero danneggiare il ferro.

Guida agli inconvenienti

Problema	Soluzione
Alcune gocce fuoriescono dai fori per il vapore	Girare il regolatore di vapore in senso antiorario per ridurre la fuoriuscita di vapore o spegnerlo. Premere il bottone Precision Shot in intervalli più lunghi. Selezionare una temperatura più alta.
Si sviluppa poco vapore o non si sviluppa affatto	Controllare il livello dell'acqua. Pulire la valvola anti-calcare.
Parti di calcare fuoriescono dai fori per il vapore	Decalcificare il serbatoio del vapore.

Soggetto a cambiamenti senza notifiche.

Questo prodotto è conforme alle normative EMC come stabilito dalla direttiva CE 2004/108 e alla Direttiva Bassa Tensione (CE 2006/95).



Si raccomanda di non gettare il prodotto nella spazzatura al termine della sua vita utile. Per lo smaltimento, rivolgersi ad un qualsiasi Centro Assistenza Braun o ad un centro specifico.



Garanzia

Braun fornisce una garanzia valevole per la durata di 2 anni dalla data di acquisto.

Nel periodo di garanzia verranno eliminati, gratuitamente, i guasti dell'apparecchio conseguenti a difetti di fabbrica o di materiali, sia riparando il prodotto sia sostituendo, se necessario, l'intero apparecchio.

Tale garanzia non copre: danni derivanti dall'uso improprio del prodotto, la normale usura conseguente al funzionamento dello stesso, i difetti che hanno un effetto trascurabile sul valore o sul funzionamento dell'apparecchio.

La garanzia decade se vengono effettuate riparazioni da soggetti non autorizzati o con parti non originali Braun.

Per accedere al servizio durante il periodo di garanzia, è necessario consegnare o far pervenire il prodotto integro, insieme allo scontrino di acquisto, ad un centro di assistenza autorizzato Braun.

Contattare il numero 02/6678623 per avere informazioni sul Centro di assistenza autorizzato Braun più vicino.

Onze producten zijn ontworpen om te voldoen aan de hoogste eisen van kwaliteit, functionaliteit en design. Wij wensen u veel plezier met uw nieuwe Braun stoomstrijkijzer.

Belangrijke voorzorgsmaatregelen

- Lees zorgvuldig de gebruiksaanwijzing door voordat u het strijkijzer in gebruik neemt. Bewaar de gebruiksaanwijzing zolang u het apparaat gebruikt.
- Controleer of de voltage van het lichtnet overeenkomt met de voltage die op het strijkijzer staat.
- Let op: In verband met de hoge prestatie van dit stoomstrijkijzer dient u zich ervan te verzekeren dat uw lichtnet voldoende stroom levert. Neem contact op met uw electriciteitsbedrijf om u ervan te verzekeren dat de wisselstroomweerstand (ofwel impedantie) niet hoger is dan 0,31 Ohm.
- Trek voordat u het strijkijzer met water vult altijd eerst de stekker uit het stopcontact. Trek daarbij altijd aan de stekker, niet aan het snoer.
- Het snoer mag nooit in aanraking komen met hete voorwerpen of de strijkzool.
- Dompel het strijkijzer nooit onder in water of andere vloeistoffen.
- Gebruik het strijkijzer – en laat het ook rusten – op een stabiel oppervlak.
- Zet het strijkijzer tijdens strijkpauzes altijd rechtopstaand op het rustvlak. Zorg ervoor dat het rustvlak op een stabiel oppervlak staat.
- Laat het strijkijzer nooit zonder toezicht wanneer deze is aangesloten op het lichtnet.
- Dit apparaat is niet bedoeld voor gebruik door kinderen of personen met verminderde fysieke of mentale capaciteiten, tenzij zij het apparaat gebruiken onder toezicht van een persoon verantwoordelijk voor hun veiligheid.
- Houd het strijkijzer buiten bereik van kinderen, in het bijzonder wanneer u de Precision Shot functie gebruikt. Elektrische strijkijzers combineren hoge temperaturen en hete stoom. Dit kan leiden tot brandwonden.
- Strijk of stoom nooit kleding terwijl u het aan heeft.
- Gebruik het strijkijzer niet meer wanneer het is gevallen, wanneer er zichtbare tekenen van schade zijn of wanneer het apparaat lekt. Controleer regelmatig het snoer op beschadigingen.
- Wanneer er een beschadiging aan het apparaat (en snoer) optreedt, gebruik het apparaat dan niet meer en breng deze naar een Braun Service Centrum voor reparatie. Onjuiste of ondeskundige reparaties kunnen leiden tot ongelukken of de gebruiker verwonden. Braun elektrische apparaten voldoen aan de benodigde veiligheidsvoorschriften.

A Beschrijving

- 1 Voorbewerkende stoom spuitopeningen
- 2 Spray spuitopening
- 3 Waterreservoir opening
- 4 Precision shot knop
- 5 Spray knop
- 6 Stoom doseerknop
- 7 Temperatuur-regelaar
- 8 Temperatuur indicatielampje
- 9 Automatisch-uit lampje («auto-off») (alleen bij modellen SI 18895 en SI 18896)
- 10 Rustvlak
- 11 Textile Protector Plus (alleen bij modellen SI 18896, SI 18895 en SI 18890)
- 12 Soft Textile Protector (alleen bij model SI 18896)

B Voor het in gebruik nemen

- Dit strijkijzer is ontworpen voor gebruik met leidingwater. Indien bij u het water extreem hard is, raden wij aan een mengsel van 50% leidingwater en 50% gedistilleerd water te gebruiken. Vul het waterreservoir tot het «max» teken met water. Gebruik nooit alleen gedistilleerd water. Voeg geen oplossingen toe aan het water (bijv. stijfsel).
- Zet de stoom doseerknop uit voordat u het strijkijzer met water vult («0» = stoom uit).
- Houd het strijkijzer licht gekanteld (zoals aangegeven in B), en vul het waterreservoir tot het «max» teken.
- Plaats het strijkijzer rechtop op het rustvlak en steek de stekker in het stopcontact. Stel de temperatuur in volgens de voorschriften op het rustvlak van het strijkijzer of volgens de voorschriften in uw kleding. Het indicatie-lampje (8) zal doven wanneer de gewenste temperatuur is bereikt (na ongeveer 1 1/2 min.).

C Strijken

Variabele stoom

U kunt de hoeveelheid stoom instellen door de stoom doseerknop (6) te draaien binnen de standen «0» to «6». De temperatuur regelaar (7) moet binnen het rode gebied staan. Wij raden aan een een gemiddelde stoominstelling te gebruiken voor normaal strijken. Alleen bij het strijken van linnen, dik katoen of soortgelijke stoffen raden wij aan de maximale stoominstelling te gebruiken. Let op: Draai de stoom doseerknop tijdens het strijken niet verder dan instelling «6».

Vario plus stoom

Voor extra stoom, drukt u op de stoom doseerknop (6) voor maximaal 30 seconden. De temperatuur regelaar (7) moet binnen het rode gebied staan ingesteld.

Precision shot

Druk voor gebruik 3 tot 4 keer de Precision shot knop (4) in om deze te activeren.

Druk de Precision shot knop met tussenpauzes van tenminste 5 secondes in voor een krachtige stoomstoot met voorbewaterende stoom. De Precision shot kan worden geactiveerd bij het droog strijken. De temperatuur regelaar dient wel binnen het rode gebied te staan.

De stoomstoot functie kan ook worden gebruikt in verticale positie voor het stomen van hangende kleding.

Voorzichtig: Hete stoom komt uit de voorbewaterende stoom spuitopeningen.

Spray functie

Druk op de spray knop (5).

Droog strijken

Zet de stoom doseerknop (6) op stand «0» (= stoom uit).

D Automatisch uitschakelen

(alleen bij modellen SI 18895 en SI 18896)

Het automatisch-uit mechanisme veroorzaakt een licht ratelend geluid tijdens het strijken. Dit is normaal en duidt niet op een gebrek in het strijkijzer.

Het rode «auto-off» lampje (9) zal gaan knipperen wanneer de automatische uitschakeling is geactiveerd.

Dit gebeurt wanneer het strijkijzer

– voor ongeveer 30 seconden horizontaal op de strijkzool is geplaatst of wanneer het strijkijzer

– voor ongeveer 8 minuten verticaal op het rustvlak is geplaatst.

Om het strijkijzer weer aan te zetten, hoeft u het alleen maar te bewegen. Wanneer het «auto-off» lampje stopt met knipperen, staat het apparaat weer aan.

De automatische uitschakeling wordt geactiveerd 2 minuten nadat het strijkijzer met het lichtnet is verbonden.

E Textile Protectors

Textile Protector Plus (11) (alleen bij modellen SI 18896, SI 18895 en SI 18890)

De Textile Protector Plus beschermt gevoelige stoffen tegen schade door hitte en maakt het mogelijk om de meeste stoffen te strijken zonder een doek tussen de stof en het strijkijzer. Een speciale laag voorkomt glimmende plekken op de stof.

Met de Textile Protector Plus kunt u gevoelige stoffen strijken met de temperatuurinstelling binnen het rode gebied, zodat u alle stoomfuncties van uw strijkijzer kunt gebruiken.

Om de reactie van uw kleding te testen voordat u gaat strijken, raden wij aan eerst een klein stukje te strijken op de binnenkant van het materiaal. Om de speciale bescherm laag van de zool van het strijkijzer niet te beschadigen, dient u het strijken over bijv. ritsen, metalen knopen etc. te vermijden.

Nadat u de Textile Protector Plus voor het eerst heeft geplaatst dient u ongeveer 1 1/2 minuut te wachten voordat u met strijken begint.

Soft Textile Protector (12) (alleen bij model SI 18896)

De Soft Textile Protector verzekert een verhoogde hittebescherming en uiterste zorg voor de meest gevoelige stoffen dankzij het speciaal ontworpen SoftTouch kussen. Zelfs de meest gevoelige strijkbare* stoffen zijn beschermd tegen hittebeschadiging en glanzende stukken worden vermeden.

Met de Soft Textile Protector kunt u alle strijkbare stoffen strijken zonder een doek tussen de stof en het strijkijzer. De Soft Textile Protector is volkomen geschikt voor het bijwerken van bijv. Vouwen in de gevoelige stof van een zakenpak zonder dat u een doek hoeft te gebruiken voor het strijken.

Met de Soft Textile Protector kunt u gevoelige stoffen strijken met de temperatuurinstelling binnen het rode gebied, zodat u alle stoomfuncties van uw strijkijzer kunt gebruiken.

Om te voorkomen dat het SoftTouch kussen beschadigd dient u het strijken over bijv. ritsen, metalen knopen etc. te vermijden.

(* om te weten of een kledingstuk strijkbaar is, verwijzen we u naar het etiket van het betreffende kledingstuk.)

F Na het strijken

Trek de stekker uit het stopcontact en zet de stoom doseerknop op «0». Om de levensduur van het apparaat te verlengen, dient u het waterreservoir te legen. Berg het strijkijzer op op een droge plaats en zet het apparaat altijd op het rustvlak.

G Onderhoud en schoonmaken

Gebruik voor het reinigen van de zoolplaat een sponsje van staalwol. Gebruik nooit een schuur sponsje, azijn of andere chemicaliën. Gebruik water met wat zeep erin om het zachte materiaal op het handvat schoon te maken.

H De antikalkstift schoonmaken

De antikalkstift aan de onderkant van de stoom doseerknop dient regelmatig te

worden ontkalkt (bijv. Wanneer de stoomuitgifte niet meer toereikend is). Het waterreservoir dient leeg te zijn voordat u gaat ontkalken.

De stoom doseerknop met antikalkstift verwijderen:

Draai de stoom doseerknop met de klok mee naar instelling «6». Blijf stevig doordraaien totdat de stoom doseerknop omhoog komt. Wanneer de knop op ● staat, trekt u deze verticaal uit het apparaat. Raak het onderste deel van de antikalkstift niet aan. Dompel de antikalkstift minimaal 30 minuten onder in azijn (geen azijnoplossing) of citroensap. Borstel de resterende kalkresten weg en spoel de stift af onder stromend water (fig. H, 1-7).

De stoom doseerknop terugplaatsen:

Zorg bij het terugplaatsen van de stoom doseerknop dat de knop naar instelling ● wijst (fig. H, 8). Druk de stoom doseerknop stevig naar beneden tot deze vastklikt bij instelling «6».

Let op: Het strijkijzer mag nooit worden gebruikt zonder stoom doseerknop.

Er ontstaat nauwelijks of geen stoom

Controleer het water-niveau. Maak de antikalkstift schoon.

Er komen kalk-deeltjes uit de stoomgaatjes

Ontkalk de stoomkamer.

Wijzigingen voorbehouden.

Dit produkt voldoet aan de EMC-normen volgens de EEG richtlijn 2004/108 en aan de EG laagspanningsrichtlijn 2006/95.



Gooi dit apparaat aan het eind van zijn nuttige levensduur niet bij het huisafval. Lever deze in bij een Braun Service Centre of bij de door uw gemeente aangewezen inleveradressen.



I Ontkalken/antikalk systeem

Om de stoomkamer te ontdoen van kalkresten dient u deze te ontkalken zoals aangegeven in fig. I, 1-8.

Let op: er zal heet water en stoom uit de strijkzool komen wanneer de stoom doseerknop met de klok mee voorbij instelling «6» wordt gedraaid.

Wacht totdat de strijkzool is afgekoeld, maak deze daarna schoon zoals hierboven beschreven.

Vul het waterreservoir opnieuw met water, laat het strijkijzer warm worden en druk 4 maal op de Precision shot knop om het strijkijzer door te spoelen voordat u gaat strijken (I, 9-13).

Gebruik geen ontkalkmiddelen die u in de winkels kunt kopen, zij kunnen het strijkijzer beschadigen.

Garantie

Op dit produkt verlenen wij een garantie van 2 jaar geldend vanaf datum van aankoop. Binnen de garantieperiode zullen eventuele fabricagefouten en/of materiaalfouten gratis door ons worden verholpen, hetzij door reparatie, vervanging van onderdelen of omruilen van het apparaat. Deze garantie is van toepassing in elk land waar dit apparaat wordt geleverd door Braun of een officieel aangestelde vertegenwoordiger van Braun.

Beschadigingen ten gevolge van onoordeelkundig gebruik, normale slijtage en gebreken die de werking of waarde van het apparaat niet noemenswaardig beïnvloeden vallen niet onder de garantie. De garantie vervalt bij reparatie door niet door ons erkende service-afdelingen en/of gebruik van niet originele Braun onderdelen.

Om gebruik te maken van onze service binnen de garantieperiode, dient u het complete apparaat met uw aankoopbewijs af te geven of op te sturen naar een geautoriseerd Braun Customer Service Centre.

Bel 0 800 44 55 388 voor een Braun Customer Service Centre bij u in de buurt.

Oplossen van problemen

Probleema	Oplossing
Er komen druppels uit de stoomgaatjes	Draai de stoom doseerknop tegen de klok in om de hoeveelheid stoom te verlagen of zet de stoom uit. Neem grotere pauzes bij het indrukken van de Precision shot knop. Stel een hogere temperatuur in.

Dansk

Vore produkter er fremstillet, så de opfylder de højeste krav til kvalitet, anvendelighed samt design. Vi håber, at du vil få stor glæde af dit nye Braun dampstrygejern.

Vigtige sikkerhedsforanstaltninger

- Læs hele brugsanvisningen igennem, før du bruger strygejernet. Gem brugsanvisningen i hele strygejernets levetid.
- Kontrollér, om spændingen i dit el-net stemmer overens med angivelserne på strygejernet.
- Advarsel: På grund af dampstrygejernets høje præstationsevne, venligst kontrollér at netspændingen er høj nok. Kontakt din elleverandør for at sikre dig om at net spændingen ikke er højere 0,31 Ohm.
- Tag altid stikket ud af stikkontakten, før du fylder vand på strygejernet. Træk altid i selve stikket, ikke i ledningen.
- Ledningen må aldrig komme i kontakt med varme genstande eller strygesålen.
- Nedsænk aldrig strygejernet i vand eller andre væsker.
- Strygejernet skal anvendes og hvile på en stabil overflade.
- Under pauser i strygningen skal strygejernet altid placeres lodret på hvilehælen, og du skal sikre dig, at hvilehælen står på en stabil overflade.
- Strygejernet må ikke efterlades uden opsyn, mens det er tilsluttet stikkontakten.
- Dette produkt er ikke beregnet til at bruges af børn eller svagelige personer uden overvågning af en person der er ansvarlig for deres sikkerhed.
- Hold strygejernet uden for børns rækkevidde, især når du benytter Precision shot-dampfunktionen. Husk på, at elektriske strygejern kombinerer høje temperaturer og varm damp, som kan give forbrændinger.
- Stryg eller damp ikke tøj, du har på.
- Strygejernet må ikke bruges, hvis det har været faldet ned, hvis der er synlige tegn på skade, eller hvis det lækker. Kontrollér regelmæssigt ledningen for eventuelle skader.
- Hvis apparatet, herunder ledningen, viser nogen defekt, bør du holde op med at bruge det og tage det med til et Braun Service Center til reparation. Ukorrekt eller ukvalificeret reparationsarbejde kan forårsage uheld eller skade for brugeren. Brauns elektriske apparater opfylder gældende sikkerhedsbestemmelser.

A Beskrivelse

- 1 Forbehandlingsdyser
- 2 Spraydyse
- 3 Åbning til vandtank
- 4 Precision shot-knap
- 5 Spray-knap

- 6 Dampregulator
- 7 Temperaturvælger
- 8 Temperaturkontrollampe
- 9 Lampe for automatisk slukning (kun model SI 18 895 og SI 18 896)
- 10 Hvilehæl
- 11 Textile Protector Plus (kun model SI 18 896, SI 18 895 og SI 18 890)
- 12 Soft Textile Protector (kun model SI 18 896)

B Før du begynder

Strygejernet er beregnet til almindeligt postevand. Hvis der er særdeles hårdt vand i dit område, kan det anbefales at anvende en blanding af 50 % postevand og 50 % destilleret vand. Fyld vandtanken indtil «max»-markeringen. Anvend aldrig destilleret vand alene. Kom aldrig nogen tilsætningsstoffer i vandet (f.eks. stivelse).

- Inden påfyldning af vand skal du slukke for dampregulatoren («0» = damp slukket).
- Hold strygejernet let på skrå (som vist i B), og fyld vandtanken op til «max»-mærket.
- Anbring strygejernet på højkant på hvilehælen, og sæt stikket i stikkontakten. Indstil den ønskede temperatur i henhold til strygevejledningen på strygejernets hæl eller på mærket i dit tøj. Kontrollampen (8) slukker, når den ønskede temperatur er nået (efter ca. 1 1/2 min.).

C Strygning

Vario steam

Du kan vælge mængden af damp ved at dreje dampregulatoren (6) inden for et område fra «0» til «6».

Til dampstrygning skal temperaturvælgeren (7) placeres inden for det røde temperaturfelt.

Vi anbefaler, at dampfunktionen er indstillet på medium til al normal strygning. Kun i forbindelse med linned, tyk bomuld eller tilsvarende stoffer anbefaler vi brug af den maksimale dampindstilling.

Bemærk: Under strygning må dampregulatoren ikke drejes længere end til indstilling «6».

Vario plus steam

Skal du bruge ekstra damp, skal du trykke på dampregulatoren (6) i maks. 30 sekunder.

Temperaturvælgeren (7) skal indstilles inden for det røde område.

Precision shot

Inden brug heraf skal du trykke på Precision shot-knappen (4) 3 til 4 gange for at aktivere funktionen.

Tryk på Precision shot-knappen med

mellemrum på mindst 5 sekunder for at få et kraftigt dampskud med forbehandlingsdamp. Precision shot kan aktiveres ved strygning uden damp. Men temperaturvælgeren skal indstilles inden for det røde område.

Dampskud funktionen kan også anvendes i opret stilling til dampning af ophængt tøj. Advarsel: Der kommer varm damp ud af forbehandlingsdyserne.

Sprayfunktion

Tryk på sprayknappen (5).

Strygning uden damp

Drej dampregulatoren (6) til stillingen «0» (= damp slukket).

D Automatisk slukning

(kun model SI 18 895 og SI 18 896)

Mens der stryges, vil auto slukmekanismen afgive en ganske svag raslende lyd. Dette er helt normalt og betyder på ingen måde, at der er fejl på strygejernet. Den røde «auto-off»-kontrollampe (9) blinker, når den automatiske slukning er aktiveret.

Dette sker, når strygejernet har hvilet ...
– vandret på strygesålen i ca. 30 sekunder eller
– lodret på hvilehælen i omkring 8 minutter.

For at tænde for strygejernet igen behøver du bare bevæge det en lille smule. Når «auto-off»-kontrollampen holder op med at blinke, er der igen sluttet strøm til strygejernet.

Den automatiske afbryderfunktion aktiveres ca. 2 min. efter, at strygejernet er blevet sat i stikkontakten.

E Textile Protectors

Textile Protector Plus (11) (kun model SI 18 896, SI 18 895 og SI 18 890)

Textile Protector Plus beskytter sarte tekstiler mod varmeskader, så du kan stryge de fleste stoftyper uden brug af et strygeklæde. En speciel overfladebehandling forhindrer, at der opstår blanke pletter.

Med Textile Protector Plus kan du stryge sarte tekstiler med en temperaturindstilling inden for det røde felt, så du kan bruge alle de dampfunktioner, dit strygejern har.

For at kontrollere hvordan stoffet reagerer, før du begynder at stryge, anbefaler vi, at du stryger et lille stykke på stoffets bagside. Men for at undgå at beskadige overfladebehandlingen bør strygning over f.eks. lynlåse, metalknapper/nitter eller pyntesten undgås, når Textile Protector Plus er påsat.

Efter påsætning af Textile Protector Plus skal du vente ca. 1 1/2 minut, før du begynder at stryge.

Soft Textile Protector (12) (kun model SI 18 896)

Soft Textile Protector sikrer en øget varmebeskyttelse og en meget nænsom behandling af de mest sarte tekstiler takket være den specialdesignede SoftTouch pude. Selv de mest sarte tekstiler, der tåler strygning*, er beskyttet mod varmeskader, og blanke pletter undgås.

Når Soft Textile Protector er sat på, kan du stryge alle tekstiler, der tåler strygning uden et strygeklæde. Soft Textile Protector er perfekt egnet til f.eks. pressefolder på sarte jakkesæt uden brug af et strygeklæde.

Med Soft Textile Protector kan du stryge sarte tekstiler med en temperaturindstilling inden for det røde felt, så du kan bruge alle de dampfunktioner, dit strygejern har.

Men for at undgå at beskadige SoftToch puden bør strygning over f.eks. lynlåse, metalknapper/nitter eller pyntesten undgås, når Soft Textile Protector er påsat.

(* kontrollér vaskeinstruktionerne på tøjet for at se, om det tåler strygning.)

F Efter strygning

Tag stikket ud af stikkontakten, og drej dampregulatoren til indstilling «0». Tøm vandtanken for at forlænge strygejernets levetid. Opbevar det afkølede strygejern på et tørt sted, og lad det altid stå lodret på hvilehælen.

G Vedligeholdelse og rengøring

Til rengøring af strygesålen anvendes ståluld. Brug aldrig skurepulver, eddike eller kemikalier af nogen art. Brug sæbevand til at rengøre det bløde materiale på håndtaget.

H Rengøring af anti-kalkventilen

Anti-kalkventilen på dampregulatoren skal afkalkes regelmæssigt (f.eks. ved utilstrækkelig dampudvikling). For at gøre dette skal vandtanken være tom.

Fjernelse af dampregulatoren med antikalkventil

Drej dampregulatoren med uret i retning af dampindstillingen «6». Bliv ved med at dreje godt til forbi modstanden, indtil dampregulatoren bliver løftet. Træk den lodret op, når den står i stillingen ●.

Rør ikke ved antikalkventilens nederste ende. Nedsænk antikalkventilen i eddike (ikke eddikeessens) eller citronsaft i mindst 30 minutter. Børst resterende aflejringer af, og skyl ventilen under rindende vand (fig. H, 1-7).

Sæt dampregulatoren på plads igen

Når dampregulatoren sættes på plads igen, skal du sørge for, at dampregulatoren nederste del stadig peger på indstillingen ● (fig. H, 8). Tryk dampregulatoren ned med et fast greb, indtil den drejer tilbage til indstillingen «6» (fig. H), hvor den går i indgreb. Bemærk: Strygejernnet må aldrig bruges uden dampregulator.

I Afkalknings/antikalksystem

For at rengøre dampkammeret for aflejringer skal strygejernnet afkalkes som vist på billedet i afsnit I, 1-8.

Forsigtig: Der kommer varmt vand ud af strygesålen, når dampregulatoren drejes med uret forbi indstilling «6».

Lad strygesålen køle ned, og rengør den så som beskrevet ovenfor.

Fyld vandtanken op igen, og lad strygejernnet varme op, og tryk så på Precision Shot-knappen 4 gange for at rense strygejernnet inden strygning (fig. I, 9-13). Anvend ikke de afkalkningsmidler, der fås i handlen, da de kan beskadige strygejernnet.

Fejlfindingsvejledning

Problem	Løsning
Der kommer vanddråber ud af dampventilerne.	Drej dampregulatoren mod uret for at begrænse eller slukke for dampen. Vælg længere mellemrum ved tryk på Precision shot-knappen. Vælg en højere temperaturindstilling.
Der kommer mindre eller slet ingen damp.	Kontroller vandstanden. Rengør antikalkventilen.
Kalkpartikler kommer ud fra dampventilerne.	Afkalk dampkammeret.

Der tages forbehold for ændringer uden forudgående varsel.

Dette produkt er i overensstemmelse med bestemmelserne i EMC Direktiv 2004/108/EC og Lavspændingsdirektivet 2006/95/EC.



Apparatet bør efter endt levetid ikke kasseres sammen med husholdningsaffaldet. Bortskaffelse kan ske på et Braun Servicecenter eller passende, lokale opsamlingssteder.



Garanti

Braun yder 2 års garanti på dette produkt gældende fra købsdatoen. Inden for garanti-perioden vil Braun for egen regning afhjælpe fabrikations- og materialefejl efter vort skøn gennem reparation eller ombytning af apparatet. Denne garanti gælder i alle lande, hvor Braun er repræsenteret.

Denne garanti dækker ikke skader opstået ved fejlbetjening, normalt slid eller fejl som har ringe effekt på værdien eller funktionsdygtigheden af apparatet. Garantien bortfalder ved reparationer udført af andre end de af Braun anviste reparatører og hvor originale Braun reservedele ikke er anvendt.

Ved service inden for garantiperioden afleveres eller indsendes hele apparatet sammen med købsbevis til et autoriseret Braun Service Center.

Ring 7015 0013 for oplysning om nærmeste Braun Service Center.

Våre produkter tilfredsstiller de høyeste standarder for kvalitet, funksjon og design. Vi håper at du vil få stor glede av ditt nye Braun dampstrykejern.

Viktige beskyttelsestiltak

- Les hele bruksanvisningen før du tar strykejernet i bruk. Ta vare på bruksanvisningen så lenge du har strykejernet.
- Forsikre deg om at spenningen i nettet er den samme som det som er angitt på strykejernet.
- Advarsel: På grunn av den høye prestasjonsnivåen til dette dampstrykejernet, vennligst forsikre deg om at spenningen i kontakten er høy nok. Kontakt ditt lokale e-verk for å være sikker på at spenningen ikke er høyere enn 0,31 Ohm.
- Trekk ut kontakten før du fyller vann på strykejernet. Trekk i kontakten og ikke i ledningen.
- Ledningen må ikke komme i kontakt med varme gjenstander eller strykejernssålen.
- Ikke dypp strykejernet i vann eller andre væsker.
- Strykejernet må brukes og settes på et stabilt underlag.
- Sett alltid strykejernet oppreist på bakstøtten når du tar pause. Forsikre deg om at bakstøtten står på et stabilt underlag.
- Ikke la strykejernet være ubevoktet når det er koblet til strømnettet.
- Dette produktet er ikke ment å brukes av barn eller personer med redusert fysisk eller mental kapasitet, med mindre en person ansvarlig for barnets eller den andre personens sikkerhet har kontroll over situasjonen.
- Oppbevar strykejernet utenfor rekkevidde for barn, spesielt når presisjonssprøytingsfunksjonen brukes. Elektriske strykejern kombinerer høy temperatur med varm damp, noe som kan forårsake brannskader.
- Ikke stryk eller damp klær mens du har dem på.
- Strykejernet skal ikke brukes hvis det har falt ned, har synlige skader eller lekker. Undersøk regelmessig om ledningen er skadet.
- Hvis apparatet (også ledningen) viser tegn til feil, skal du slutte å bruke det og levere det til et Braun servicesenter for reparasjon. Feilreparasjoner eller reparasjoner utført av ukvalifiserte reparatører, kan føre til ulykker eller personskader. Elektriske apparater fra Braun tilfredsstiller gjeldende sikkerhetsstandarder.

A Beskrivelse

- 1 Forbehandlingsdyser
- 2 Spraydyser
- 3 Vanntankåpning
- 4 Presisjonssprøyteknapp (Precision shot)
- 5 Sprayknapp
- 6 Dampregulator
- 7 Temperaturvelger
- 8 Temperaturindikatorlampe
- 9 «auto-off»-lampe (bare på SI 18 895 og SI 18 896)
- 10 Bakstøtte
- 11 Textile Protector Plus (bare på SI 18 896, SI 18 895 og SI 18 890)
- 12 Soft Textile Protector (bare på SI 18 896)

B Før du begynner

Dette strykejernet er beregnet for bruk med springvann. Hvis det er veldig hardt vann i springen, bør du bruke en blanding av 50 % springvann og 50 % destillert vann. Fyll vanntanken til «max»-merket. Bruk aldri bare destillert vann. Ikke tilsett tilsetningsstoffer (f.eks. stivelse).

- Slå av dampregulatoren før du fyller vann («0» = damp av).
- Hold strykejernet på skrå (slik det er vist i B), og fyll vanntanken til «max»-merket.
- Sett strykejernet på bakstøtten og koble det til et strømuttak. Still inn temperaturen i henhold til strykeveiledningen på strykejernetets bakstøtte eller merkingen på tøyet. Indikatorlampen (8) slukker når ønsket temperatur er nådd (etter ca. 1 1/2 min.).

C Stryke

Vario steam

Du kan velge dampmengde ved å dreie dampregulatoren (6) fra «0» til «6». For dampstryking må temperaturvelgeren (7) settes innenfor det røde området. En middels dampinnstilling anbefales for all vanlig stryking. Bare ved stryking av lin, tykk bomull eller lignende stoffer, anbefales maksimal dampinnstilling. Merk: Ikke drei dampregulatoren lengre enn til stilling «6» mens du stryker.

Vario plus steam

For å få ekstra mye damp trykker du inn dampregulatoren (6) i høyst 30 sekunder. Temperaturvelgeren (7) må stå på det ensfargete røde området.

Presisjonssprøyting (Precision shot)

Trykk på presisjonssprøytingsknappen (4) 3–4 ganger før bruk for å aktivere den. Trykk på presisjonssprøytingsknappen i intervaller på minst 5 sekunder for å få kraftig dampsprøyting med forbehandlingsdamp. Presisjonssprøyting kan aktiveres ved tørtstryking. Men da må temperatur-

velgeren (7) stå på det ensfargete røde området.

Funksjonen for ekstra kraftige dampstøt kan også brukes i vertikal stilling for damping av klær som henger.

Advarsel: Det kommer varm damp ut av forbehandlingsdysene.

Sprayfunksjonen

Trykk på sprayknappen (5).

Tørstryking

Sett dampregulatoren (6) i stilling «0» (= damp av).

D Automatisk utkobling

(bare på SI 18 895 og SI 18 896)

Autoutkoblingsmekanismen lager en svak skranglelyd under stryking. Dette er normalt og betyr ikke at det er feil på strykejernet.

Den røde «auto-off»-lampen (9) blinker når den automatiske utkoblingen er aktivert. Dette skjer når strykejernet har stått ubrukt og ...

- vannrett på strykejernssålen i ca 30 sekunder, eller
- loddrett på bakstøtten i ca. 8 minutter.

Beveg strykejernet for å slå det på igjen. Når «auto-off»-lampen slutter å blinke, er strykejernet slått på igjen.

Den automatiske avstengingen aktiveres ca. 2 minutter etter at strykejernet er koblet til strømnettet.

E Textile Protectors

Textile Protector Plus (11) (bare på SI 18 896, SI 18 895 og SI 18 890)

Textile Protector Plus beskytter sart tøy fra varmeskade slik at du kan stryke de fleste tekstiler uten å bruke strykeunderlag. Et spesielt belegg hindrer at det oppstår blanke flekker.

Med Textile Protector Plus kan du stryke ømtålige stoffer med temperaturinnstillingen innenfor det ensfargete røde området og dermed benytte alle dampfunksjonene i strykejernet.

Du bør prøvestryke en liten del av tøyet på vrangen før du stryker hele plagget for å se hvordan stoffet reagerer. For å unngå skade på belegget, må du ikke stryke over f.eks. glidelås, knapper/nagler eller dekorasjoner når Textile Protector Plus er påmontert. Når du har montert på Textile Protector Plus, må du vente i ca. 1 1/2 minutt før du begynner å stryke.

Soft Textile Protector (12) (bare på SI 18 896)

På grunn av den spesialdesignede SoftTouch-beskyttelsen sikrer Soft Textile Protector økt varmebeskyttelse og maksi-

mal ivaretagelse av de sarteste tekstiler. Selv de mest ømtålige tekstiler som kan strykes*, beskyttes mot varmeskade og det oppstår ikke blanke flekker på tøyet. Alle tekstiler som er merket med at de kan strykes, kan du stryke med Soft Textile Protector påmontert uten å benytte et strykeunderlag. Soft Textile Protector passer perfekt til f.eks. å lage press i ømfintlige dressbukser uten at du må bruke et dampklede.

Med Soft Textile Protector kan du stryke ømtålige stoffer med temperaturinnstillingen innenfor det ensfargete røde området og dermed benytte alle dampfunksjonene i strykejernet.

For å unngå skade på belegget, må du ikke stryke over f.eks. glidelås, knapper/nagler eller dekorasjoner når Soft Textile Protector er påmontert.

(* se vaskeanvisningen på plagget for å finne ut om det kan strykes.)

F Etter stryking

Trekk ut strykejernets støpsel og sett dampregulatoren i stilling «0». Tøm vanntanken for å forlenge strykejernets levetid. Oppbevar det kalde strykejernet på et tørt sted og stående på bakstøtten.

G Vedlikehold og rengjøring

Rengjør strykejernssålen med stålull. Ikke bruk skrubber, eddik eller andre kjemikalier. Rengjør det myke materialet på håndtaket med såpevann.

H Rengjøre antikalkventilen

Antikalkventilen som sitter på dampregulatoren nedre ende, må avkalkes regelmessig (f.eks. når dampmengden blir for liten). Vanntanken må tømmes når dette skal gjøres.

Ta av dampregulatoren med antikalkventilen

Drei dampregulatoren med urviseren til stilling «6». Drei bestemt videre forbi motstanden til dampregulatoren løftes. Trekk den ut loddrett når den står i stilling ●. Ikke berør antikalkventilens nedre ende. Legg antikalkventilen i eddik (ikke eddikessens) eller sitronjuice i minst 30 minutter. Børst av gjenværende rester og skyll under rennende vann (fig. H, 1-7).

Sette inn dampregulatoren

Når dampregulatoren skal settes inn, må du sørge for at dampregulatorbasen fortsatt peker på stillingen ● (fig. H, 8). Skyv dampregulatoren bestemt ned til

den dreier tilbake til stilling «6» (fig. H) der den griper tak.

Merk: Strykejernet må ikke brukes uten dampregulator.

I Avkalking/antikalk-systemet

For å rengjøre dampkammeret for rester skal det avkalkes slik det er vist i bilde-seksjon I, 1-8.

Advarsel: Det kommer varmt vann og damp ut fra strykejernssålen når dampregulatoren dreies med urviseren og forbi stilling «6».

Vent til strykejernssålen er kald før du rengjør den slik det er beskrevet ovenfor.

Fyll deretter tanken med vann og varm opp strykejernet. Trykk på presisjons-sprøytingsknappen 4 ganger for å skylle strykejernet før stryking (fig. I 9-13).

Ikke bruk avkalkingsmidler som er i handelen. De kan skade strykejernet.

Problemløsning

Problem	Løsning
Det kommer dråper ut av damp-ventilene.	Drei dampregulatoren mot urviseren for å redusere dampmengden, eller slå den av. Ta lengre pauser mellom hver gang du trykker på presisjons-sprøytingsknappen. Still inn på høyere temperatur.
Det kommer lite eller ingen damp	Undersøk vannivået. Rengjør antikalkventilen.
Det kommer kalkpartikler ut av dampventilene	Avkalk dampkammeret.

Med forbehold om endringer.

Dette produktet oppfyller kravene i EU-direktivene EMC 2004/108/EC og Low Voltage 2006/95/EC.



Ikke kast dette produktet sammen med husholdningsavfall når det skal kasseres. Det kan leveres hos et Braun servicesenter eller en miljøstasjon.



Garanti

Vi gir 2 års garanti på produktet gjeldende fra kjøpsdato.

I garantitiden vil vi gratis rette eventuelle fabrikkasjons- eller materialfeil, enten ved reparasjon eller om vi finner det hensiktsmessig å bytte hele produktet.

Denne garanti er gyldig i alle land der Braun eller Brauns distributør selger produktet.

Denne garanti dekker ikke: skader på grunn av feil bruk, normal slitasje eller skader som har ubetydelig effekt på produktets verdi og virkemåte. Garantien bortfaller dersom reparasjoner utføres av ikke autorisert person eller hvis andre enn originale Braun reservedeler benyttes.

For service i garantitiden skal hele produktet leveres eller sendes sammen med kopi av kjøpskvittering til nærmeste autoriserte Braun Serviceverksted.

Ring 22 63 00 93 for å bli henvist til nærmeste autoriserte Braun serviceverksted.

NB

For varer kjøpt i Norge har kunden garanti i henhold til NEL's Leveringsbetingelser.

Våra produkter är framtagna för att uppfylla högsta krav när det gäller kvalitet, funktion och design. Vi hoppas att du kommer att bli nöjd med ditt nya ångstrykjärn från Braun.

Viktiga säkerhetsföreskrifter

- Läs igenom bruksanvisningen noggrant innan du börjar använda strykjärnet. Behåll bruksanvisningen under hela strykjärnets livstid.
- Kontrollera att spänningen i vägguttaget stämmer överens med den spänning som anges på strykjärnet.
- Varning: På grund av ångstrykjärnets höga prestanda bör du försäkra dig om att spänningen i kontakten är tillräckligt hög. Vänligen kontakta ditt lokala el-bolag för att försäkra dig om att spänningen inte är högre än 0,31 Ohm.
- Dra ur kontakten ur vägguttaget innan du fyller på vatten. Dra alltid i kontakten, inte i sladden.
- Sladden får aldrig komma i kontakt med heta föremål eller med stryksulan.
- Doppa aldrig strykjärnet i vatten eller i andra vätskor.
- Strykjärnet måste användas och ställas på en stabil yta.
- När du tar en paus i strykningen ska du alltid placera strykjärnet i upprätt läge på högkant och kontrollera att det är placerat på en stabil yta.
- Strykjärnet får inte lämnas obevakat medan kontakten är ansluten till vägguttaget.
- Denna produkt är inte menad att användas av barn eller personer med reducerad fysisk eller mental kapacitet utan övervakning av en person som är ansvarig för deras säkerhet.
- Förvara strykjärnet utom räckhåll för barn, särskilt när du använder funktionen för precisionsstråle. Elektriska strykjärn när höga temperaturer när de används och het ånga kan förorsaka brännskador.
- Stryk eller ånga aldrig kläder medan du har dem på dig.
- Strykjärnet får inte användas om man har tappat det, om det finns synliga tecken på skada eller om det läcker. Kontrollera regelbundet att sladden inte är skadad.
- Om strykjärnet är trasigt (inklusive sladden), sluta att använda strykjärnet och lämna in det till en auktoriserad Braun-serviceverkstad för reparation. Felaktiga eller okvalificerade reparationer kan orsaka olyckor och skada användaren. Braun elektriska produkter uppfyller gällande säkerhetsföreskrifter.

A Beskrivning

- 1 Munstycken för preparering
- 2 Munstycke för vattenspray
- 3 Öppning för vattentank
- 4 Knapp för precisionsstråle (Precision shot)
- 5 Knapp för vattenspray
- 6 Ångregulator
- 7 Temperaturväljare
- 8 Kontrollampa för temperatur
- 9 Lampa för automatisk avstängning «auto-off» (endast SI 18 895 och SI 18 896)
- 10 Strykjärnets häl
- 11 Textile Protector Plus (endast SI 18 896, SI 18 895 och SI 18 890)
- 12 Soft Textile Protector (endast SI 18 896)

B Praktiska anvisningar

Du kan använda vanligt kranvatten. Om du har extremt hårt vatten är det dock bäst att använda en blandning av 50 % kranvatten och 50 % destillerat vatten. Fyll vatten-tanken till «max» markeringen. Använd aldrig enbart destillerat vatten. Tillsett aldrig tillsatser (t.ex. stärkelse) i vattent.

- Stäng av ångregulatorn («0» = ånga av) innan du fyller på med vatten.
- Håll strykjärnet något lutat (som visas i B), och fyll vattentanken till markeringen «max».
- Placera strykjärnet upprätt, på dess häl, och anslut kontakten till vägguttaget. Välj temperatur enligt strykguiden som du hittar på strykjärnets häl eller på etiketten i klädesplagget. Kontrollampen (8) släcks när strykjärnet har kommit upp i önskad temperatur (efter ca 1 1/2 min).

C Att stryka

Varierbar ånga

Du kan välja ång-kvantitet genom att vrida på ångregulatorn (6) inom en räckvidd från «0» till «6».

För ångstrykning måste temperaturväljaren (7) vara inställd inom det rödmarkerade området.

Vid normal strykning rekommenderar vi att ångreglaget är inställt på ett mellanläge. Endast vid strykning av linne, tjocka bomullsmaterial eller liknande material rekommenderar vi maximal ånga. Viktigt: Vrid inte ångregulatorn bortom inställning «6» samtidigt som du stryker.

Varierbar extra ånga

Tryck på ångregulatorn (6) i maximalt 30 sekunder för att få extra ånga. Temperaturväljaren (7) måste vara inställd inom det rödmarkerade området.

Precisionsstråle

Tryck på knappen för precisionsstråle (Precision shot) (4) 3 till 4 gånger före användning för att aktivera den.

Tryck på knappen för precisionsstråle i intervaller av åtminstone 5 sekunder för att få en kraftfull ångstråle med preparerande ånga. Precisionstrålen kan vara aktiverad när man stryker utan ånga. Temperaturväljaren måste emellertid vara inställd inom det rödmarkerade området. Precision shot funktionen kan även användas i vertikalt läge för att t.ex. ånga hängande textilier. Viktigt: Het ånga kommer ut ur munstyckena för preparering.

Sprayfunktion

Tryck på knappen för vattenspray (5).

Strykning utan ånga

Vrid ångregulatorn (6) till position «0» (= ånga av).

D Automatisk avstängning

(endast SI 18895 och SI 18896)

Den automatiska avstängningsmekanismen orsakar ett lätt rasslande ljud när du stryker. Detta är fullt normalt och indikerar inget fel på produkten.

Den röda kontrolllampan «auto-off» blinkar när den automatiska avstängningsfunktionen är aktiverad.

Detta inträffar när strykjärnet har placerats – horisontellt på stryksulan i ca 30 sekunder eller – vertikalt på högkant i ca 8 minuter.

För att sätta på järnet igen rör du bara på det. När kontrolllampan «auto-off» slutar att blinka är den elektriska strömmen på igen.

Den automatiska avstängningen starter ca 2 minuter efter att kontakten har anslutits till ett uttag.

E Textile Protectors

Textile Protector Plus (11) (endast SI 18896, SI 18895 och SI 18890)

Textile Protector Plus skyddar känsliga textilier från att skadas av värme, och de flesta textilier kan strykas utan någon mellanliggande duk. En specialbeläggning gör att blanka fläckar kan undvikas.

Med Textile Protector Plus kan känsliga textilier strykas med strykjärnets temperaturinställning inom det fasta röda området så att strykjärnets alla ångfunktioner kan nyttjas.

Vi rekommenderar att man först stryker på en liten del av textilens baksida för att kontrollera hur materialet reagerar innan man stryker. För att inte skada beläggningen bör man undvika att stryka på exempelvis dragkedjor, metallknappar/

nitar och strass med Textile Protector Plus på strykjärnet.

När Textile Protector Plus har fästs på strykjärnet bör man vänta i ungefär 1,5 minuter innan man börjar stryka.

Textile Protector Plus (12) (endast SI 18896)

Soft Textile Protector ger ett ökat värme-skydd och optimal vård av de känsligaste textilerna tack vare den speciellt utformade SoftTouch-kudden. Även de känsligaste material som tål strykning* skyddas mot värmeskador, och blanka fläckar kan undvikas.

Med Soft Textile Protector på strykjärnet kan man stryka alla material som tål strykning, utan någon mellanliggande duk. Soft Textile Protector är perfekt om man ska ta bort veck på kostymer i känsliga material utan att använda någon strykduk.

Med Soft Textile Protector kan känsliga textilier strykas med strykjärnets temperaturinställning inom det fasta röda området så att strykjärnets alla ångfunktioner kan nyttjas.

För att inte skada SoftTouch-beläggningen bör man dock undvika att stryka på exempelvis dragkedjor, metallknappar/nitar och strass med Soft Textile Protector på strykjärnet.

(* se klädesplaggets skötselråd för att ta reda på om det tål strykning.)

F Efter strykning

Dra ur kontakten och vrid ångregulatorn till «0». Töm alltid vattentanken för att förlänga livslängden på strykjärnet. Förvara det kalla strykjärnet på ett torrt ställe, alltid stående på högkant.

G Skötsel och rengöring

Använd stålull för att rengöra stryksulan. Använd aldrig rengöringssvamp, ättikssprit eller andra kemikalier. Använd tvålvatten för att rengöra det mjuka materialet på handtaget.

H Rengöring av kalkuppsamlaren

Kalkuppsamlaren på ångregulatorn måste kalkas av regelbundet (t. ex. när ångav- givningen är otillräcklig). För att kunna göra detta måste vattentanken vara tömd.

Att avlägsna ångregulatorn med kalkuppsamlaren

Vrid på ångregulatorn medsols mot ånginställning «6». Fortsätt vridningen bortom motståndet tills ångregulatorn höjs upp.

När den är i position ●, dra ut den vertikalt. Rör inte nederdelen på kalkuppsamlaren. Sänk ned kalkuppsamlaren i ättikssprit (inte ättiksspritsessens) eller citronjuice i minst 30 minuter. Borsta av återstående rester och skölj under rinnande vatten (fig. H, 1-7).

Att sätta tillbaka ångregulatorn

När du sätter tillbaks ångregulatorn, se till att ångregulatorns bas fortfarande pekar på inställning ● (fig. H, 8). Tryck kraftfullt ner ångregulatorn tills den vrids tillbaks till inställning «6» (fig. H) där den faller i rätt läge.

Viktigt: Strykjärnet får inte användas utan ångregulatorn.

I Avklarning/självrengörande system

För att kunna göra rent ångkammaren från rester, kalka av den som visas i avdelning I, 1-8.

Viktigt: Hett vatten och ånga kommer att komma ut från stryksulan när ångregulatorn är vriden medsols bortom inställning «6».

Vänta tills dess stryksulan har svalnat. Rengör den sedan enligt ovanstående instruktioner.

Fyll sedan tanken med vatten igen, värm upp strykjärnet och tryck på knappen för precisionsstråle fyra gånger för att rensa järnet innan du stryker (fig. I 9-13).

Använd inte kommersiella avkalkningsmedel, de kan skada järnet.

Felsökningsguide

Problem	Lösning
Det droppar ur ånghålen	Vrid på ångregulatorn motsols för att minska ångan eller stäng av den. Ha längre intervaller mellan tryck på knappen för precisionsstråle. Välj högre temperaturinställning.
Strykjärnet avger lite eller ingen ånga	Kontrollera vattennivån. Rengör kalkuppsamlaren.
Kalkpartiklar kommer ut genom ånghålen	Avkalka ångkammaren.

Med förbehåll för ändringar.

Denna produkt uppfyller bestämmelserna i EU-direktiven 2004/108/EG om elektromagnetisk kompatibilitet (EMC) och 2006/95/EG om lågspänningsutrustning.



När produkten är förbrukad får den inte kastas tillsammans med hushållssoporna. Avfallshantering kan ombesörjas av Braun servicecenter eller på din lokala återvinningsstation.



Garanti

Vi garanterar denna produkt för två år från och med inköpsdatum. Under garantitiden kommer vi utan kostnad, att avhjälpa alla brister i apparaten som är hänförliga till fel i material eller utförande, genom att antingen reparera eller byta ut hela apparaten efter eget gottfinnande.

Denna garanti gäller i alla länder där denna apparat levereras av Braun eller deras auktoriserade återförsäljare.

Garantin gäller ej: skada på grund av felaktig användning eller normalt slitage, liksom brister som har en försumbar inverkan på apparatens värde eller funktion. Garantin upphör att gälla om reparationer utförs av icke behörig person eller om Brauns originaldelar inte används.

För att erhålla service under garantitiden skall den kompletta apparaten lämnas in tillsammans med inköpskvittot, till ett auktoriserat Braun verkstad.

Ring 020-21 33 21 för information om närmaste Braun verkstad.

Tuotteemme on suunniteltu täyttämään korkeimmat laadun, toimivuuden ja muotoilun vaatimukset. Toivottavasti saat iloa ja hyötyä uudesta Braun-höyrysilitysraudasta.

Tärkeitä turvatoimenpiteitä

- Lue käyttöohjeet huolellisesti ennen silitysraudan käyttämistä. Säilytä ohjeet laitteen koko käyttöajan ajan.
- Varmista, että verkkojännite vastaa silitysrautaan merkittyä verkkojännitettä.
- Varoitus: Höyrysilitysraudan erinomaisen suorituskyvyn ansiosta sinun tulee varmistaa, että pistorasian jännite on riittävän korkea. Ota yhteyttä paikalliseen sähkölaitokseen varmistaaksesi, että jännite ei ole korkeampi kuin 0,31 Ohm.
- Ota pistoke aina irti silitysraudasta, ennen kuin täytät sen säiliön vedellä. Vedä aina pistokkeesta, älä johdosta.
- Johto ei saa koskaan koskettaa kuumia osia tai pohjalevyä.
- Älä koskaan upota silitysrautaan veteen tai muuhun nesteeseen.
- Käytä silitysrauta ja pidä sitä pystyasennossa vakaalla alustalla.
- Aseta silitysrauta silitystaukojen ajaksi pystyasentoon tasapohjaisen seisontapintansa varaan vakaalle alustalle.
- Silitysrauta ei saa jättää vartioimatta, kun se on kytketty verkkovirtaan.
- Tätä laitetta ei ole tarkoitettu lasten käyttöön. Tätä laitetta ei ole myöskään tarkoitettu henkilöiden, joilla on alentunut fyysinen tai psyykinen tila, käytettäväksi. Poikkeuksena, jos lapsi tai henkilö on hänen turvallisuudestaan vastaavan henkilön valvonnan alaisena.
- Pidä silitysrauta poissa lasten ulottuvilta, varsinkin kun käytät täsmähöyrytoimintoa. Sähkösilitysraudoissa yhdistyy korkea lämpötila ja kuuma höyry, ja siksi niistä voi saada helposti palovammoja.
- Älä koskaan silitä tai höyrytä vaatteita silloin, kun ne ovat ylläsi.
- Silitysrauta ei pidä käyttää, jos se on pudonnut, siinä on näkyviä merkkejä vaurioitumisesta tai jos se vuotaa. Tarkista säännöllisesti, ettei virtajohto ole vahingoittunut.
- Jos laitteessa tai virtajohtossa näkyy vaurioita, lopeta sen käyttö. Vie laite Braun-huoltoliikkeeseen korjattavaksi. Puutteellinen tai valtuuttamaton huoltotyö voi aiheuttaa onnettomuuksia tai vahingoittaa käyttäjää. Braun-sähkölaitteet täyttävät asianomaisten turvallisuussäädösten määräykset.

A Laitteen osat

- 1 Esikäsitteilysuuttimet
- 2 Vesisuihkesuutin
- 3 Vesisäiliön aukko
- 4 Täsmähöyrypainike
- 5 Vesisuihkepainike
- 6 Höyrymäärän säädin
- 7 Lämpötilanvalitsin
- 8 Lämpötilan merkivalo
- 9 Automaattisen sammutuksen merkivalo (vain malleissa SI 18 895 ja SI 18 896)
- 10 Silitysraudan seisontapinta
- 11 Protector Plus -lisäpohja (vain malleissa SI 18 896, SI 18 895 ja SI 18 890)
- 12 Protector -lisäpohja pehmeille kankaille (vain malleissa SI 18 896)

B Ennen käyttöönottoa

Tämä silitysrauta on suunniteltu käytettäväksi vesijohtovedellä. Jos vesi on erittäin kovaa, on suositeltavaa käyttää seosta, jossa on puolet vesijohtovettä ja puolet tislattua vettä. Täytä vesisäiliö max-merkintään saakka. Älä koskaan käytä pelkkää tislattua vettä. Älä käytä minkäänlaisia lisäaineita, kuten tärkkipä.

- Sulje höyrymäärän säädin («0» = ei höyryä), ennen kuin täytät säiliön vedellä.
- Kallista silitysrauta kuvassa (B) osoitetulla tavalla ja täytä vesisäiliö max-merkintään saakka.
- Aseta silitysrauta pystyasentoon seisontapintansa varaan ja kytke laite verkkovirtaan. Valitse lämpötila silitysraudan seisontapinnassa olevan silitysohjeen tai silitettävien tekstiilien merkintöjen mukaan. Merkivalo (8) sammuu, kun asetettu lämpötila on saavutettu (n. 1 1/2 minuutin kuluttua).

C Silittäminen

Höyryn säätäminen

Voit valita höyryn määrän kääntämällä höyrymäärän säädintä (6) asteikolla «0»-«6».

Höyrysilityksessä lämpötilanvalitsimen (7) on oltava punaisella alueella.

Suosittelemme medium-höyryasetusta kaikkeen tavalliseen silytykseen.

Ainoastaan pellavan, paksun puuvillan tai vastaavien kankaiden silytykseen suositellaan suurinta höyryasetusta. Tärkeää: Kun silität, älä käännä höyrymäärän säädintä asetuksen «6» yläpuolelle.

Lisähöyry

Lisähöyryä saat painamalla höyrymäärän säädintä (6) enintään 30 sekunnin ajan. Lämpötilanvalitsimen (7) on oltava yhtiäjaksoisen punaisen alueen sisällä.

Täsmähöyry

Aktivoi täsmähöyrypainike (4) ennen käyttöä painamalla sitä 3-4 kertaa. Saat voimakkaan esikäsittelyhöyrysiikhun painamalla täsmähöyrypainiketta vähintään 5 sekunnin välein. Täsmähöyryä voidaan käyttää kuivasilityksen aikana. Lämpötilanvalitsimen on kuitenkin oltava yhtäjaksoisen punaisen alueen sisällä. Tehohöyryä voidaan käyttää myös pystyasennossa roikkuvien vaatteiden höyryttämiseen. Varoitus: Esikäsittelysuuttimista tulee kuumaa höyryä (1).

Vesisuihke

Paina vesisuihkepainiketta (5).

Kuivasilitys

Aseta höyrymäärän säädin (6) asentoon «0» (= ei höyryä).

D Automaattinen sammutus

(vain malleissa SI 18 895 ja SI 18 896)

Automaattinen sammutusmekanismi aiheuttaa silityksen aikana hienoista huminaa. Tämä ei ole merkki silytsraudan viasta, vaan täysin normaali ilmiö. Punainen automaattisen sammutuksen merkkivalo (9) vilkkuu, kun automaattinen sammutus on kytkettyyn päälle. Näin tapahtuu silloin, kun silytsrauta on jätetty ...
– vaakatasoon pohja alaspäin noin 30 sekunniksi tai
– pystyasentoon tasapohjaisen seisontapintansa varaan noin 8 minuutiksi.

Silytsrauta käynnistyy uudestaan, kun sitä liikutetaan. Kun automaattisen sammutuksen merkkivalo lakkaa vilkkumasta, sähkövirta on jälleen kytketty. Automaattinen virrankatkaisu alkaa toimia noin kaksi minuuttia sen jälkeen, kun höyrysilytsraudan pistoke on työnnetty pistorasiaan.

E Textile Protectors

Protector Plus -lisäpohja (11) (vain malleissa SI 18 896, SI 18 895 ja SI 18 890)

Protector -lisäpohja suojaa herkkiä kankaita lämpövaurioilta, joten voit silittää suurimman osan kankaista ilman välissä olevaa liinaa. Erityispinnoite ehkäisee kiiltävien laikkujen syntymistä. Protector Plus -lisäpohjan kanssa voit silittää herkkiä kankaita yhtäjaksoisella punaisella lämpötila-asetuksella, jolloin voit käyttää kaikkia silytsrautasi höyrytoimintoja.

Tarkistaaksesi kankaan kestävyuden ennen silittämistä, suosittelemme materiaalin silittämistä nurjalta puolelta pieneltä alueelta. Älä silitä Protector Plus -lisäpohjalla esim. vetoketjujen, metallinappien/niittien tai strassien päältä, jotta sen pinnoite ei vaurioituisi. Odota noin 1,5 minuuttia asetettuasi Protector-lisäpohjan, ennen kuin alat silittää.

Protector-lisäpohja pehmeille kankaille (12) (vain mallissa SI 18 896)

Protector-lisäpohja suojaa erikoissuunnitellun, pehmeille kankaille tarkoitetun SoftTouch-tyynyn ansiosta kaikkein herkimpiä kankaita kuumuudelta. Lisäpohja suojaa jopa kaikkein hienoimpia silittettäviä* kankaita lämpövaurioilta ja kiiltäviltä laikuilta. Pehmeille kankaille tarkoitetun Protector-lisäpohjan ansiosta voit silittää kaikki silittävät kankaat ilman välissä olevaa liinaa. Pehmeille kankaille tarkoitettu Protector-lisäpohja sopii täydellisesti esimerkiksi hienojen jakkupukujen rypyjen silittämiseen ilman silytsliinaa.

Pehmeille kankaille tarkoitetun Protector-lisäpohjan kanssa voit silittää herkkiä kankaita yhtäjaksoisella punaisella lämpötila-asetuksella, jolloin voit käyttää kaikkia silytsrautasi höyrytoimintoja. Älä silitä pehmeiden kankaiden Protector-lisäpohjalla esim. vetoketjujen, metallinappien/niittien tai strassien päältä, jotta sen SoftTouch-tyyny ei vaurioituisi.

(* tarkasta pesumerkinnoista, voiko vaateen silittää.)

F Silytsksen jälkeen

Irrota silytsraudan pistoke pistorasiasta ja käännä höyrymäärän säädin asentoon «0». Vesisäiliön tyhjentäminen pidentää silytsraudan käyttöikää. Säilytä jäähtynyt silytsrauta kuivassa paikassa pystyasennossa.

G Huolto ja puhdistus

Puhdista pohjalevy teräsvillalla. Älä käytä puhdistustyyynyä, etikkaa tai muita kemikaaleja. Puhdista kädensijan pehmeä materiaali saippuavedellä.

H Kalkinpoistoventtiilin puhdistus

Höyrymäärän säätimen alaosassa sijaitseva kalkinpoistoventtiili täytyy puhdistaa säännöllisin väliajoin kalkista (esimerkiksi kun höyrymuodostus on heikentynyt). Puhdistuksen aikana vesisäiliön tulee olla tyhjä.

Höyrymäärän säätimen ja kalkanpoistoventtiilin irrottaminen

Käännä höyrymäärän säädintä myötöpäivään höyryasetusta «6» kohti. Jatka kääntämistä napakasti vastustuksen yli, kunnes höyrymäärän säädin nousee. Kun säädin on kohdassa ●, vedä se pystysuoraan ulos. Älä koske kalkanpoistoventtiilin alaosaan. Upota kalkanpoistoventtiili etikkaan (älä käytä esanssia) tai sitruunamehuun vähintään 30 minuutiksi. Harjaa jäämät ja huuhtelee juoksevilla vedellä (kuvat H, 1-7).

Höyrymäärän säätimen asentaminen takaisin

Kun laitat höyrymäärän säätimen takaisin paikalleen, sen osoittimen tulee olla asetuksen ● kohdalla (kuva H, 8). Paina höyrymäärän säädin napakasti takaisin paikalleen asetukseen «6» (kuva H), johon se asettuu. Tärkeää: Silitysrautaa ei saa käyttää ilman höyrymäärän säädintä.

I Kalkanpoistojärjestelmä

Kalkin poistaminen höyrysäiliöstä tapahtuu kuvissa I, 1-8 esitetyllä tavalla.

Varoitus: Pohjasta tulee kuumaa vettä ja höyryä, kun höyrymäärän säädintä käännetään myötöpäivään asetuksen «6» yli.

Odota, kunnes pohjalevy on jäähtynyt. Puhdista se sen jälkeen edellä kuvatulla tavalla.

Täytä säiliö vedellä, kuumenna silitysrauta ja huuhtelee silitysrauta ennen silitystä painamalla täsmähöyrypainiketta 4 kertaa (kuvat I, 9-13).

Älä käytä yleisesti myytäviä kalkanpoistoaineita, sillä ne voivat vahingoittaa silitysrautaa.

Tiedot voivat muuttua ilman ennakoilmoitusta.

Tämä tuote täyttää EU-direktiivin 2004/108/EC mukaiset EMC-vaatimukset sekä matalajännitettä koskevat säännökset (2006/95/EC).



Kun laite on tullut elinkaarensa päähän, säästä ympäristöä äläkä hävitä sitä kotitalousjätteiden mukana. Hävitä tuote viemällä se Braun-huoltoliikkeeseen tai asianmukaiseen keräyspisteeseen.



Takuu

Tälle tuotteelle myönnämme 2 vuoden takuun ostopäivästä lukien Suomessa voimassa olevien alan takuuehtojen TE90 mukaan. Takuuaikana korvataan velloituksetta kaikki viat, jotka aiheutuvat materiaaliavista tai valmistusvirheestä. Korvaus tapahtuu harkintamme mukaan korjaamalla, vaihtamalla viallinen osa tai vaihtamalla koko laite uuteen. Takuu on voimassa kaikkialla maailmassa sillä edellytyksellä, että laitetta myydään ko. maassa Braunin tai virallisen maahantuojan toimesta.

Takuun piiriin eivät kuulu seuraavat viat: viat, jotka johtuvat virheellisestä käytöstä, normaalista kulumisesta tai viat, jolla on vähäinen merkitys laitteen arvoon tai toimintaan. Takuun voimassaolo lakkaa, jos laitetta korjataan muualla kuin valtuutetussa Braun-huoltoliikkeessä tai jos laitteessa käytetään muita kuin alkuperäisiä varaosia.

Yksilöity ostokuitti riittää takuun voimassaolon osoittamiseksi.

Lisätietoa takuuseen liittyvistä asioista saa asiakaspalvelukeskuksestamme numerosta 020-377 877.

Ongelmanratkaisupuos

Ongelma

Ratkaisu

Höyryaukoista tulee vesipisaroita. Vähennä höyrymäärää tai ota höyrytoiminto pois päältä kääntämällä höyrymäärän säädintä vastapäivään. Paina täsmähöyrypainiketta pidemmin väliajoin. Valitse korkeampi lämpötila-asetus.

Höyryä tulee vähemmän tai ei lainkaan. Tarkista veden määrä. Puhdista kalkanpoistoventtiili.

Höyryaukoista tulee kalkkihiukkasia. Puhdista höyrysäiliö kalkista.

Nasze wyroby zostały zaprojektowane i wyprodukowane tak, aby spełniały wszelkie wymagania jakości, funkcjonalności i estetyki. Gratulujemy udanego zakupu i życzymy dużo zadowolenia przy użytkowaniu nowego żelazka.

Zasady bezpiecznego użytkowania urządzenia

- Przed uruchomieniem żelazka prosimy uważnie zapoznać się z instrukcją obsługi. Przechowuj instrukcję podczas całego okresu użytkowania żelazka.
- Przed włączeniem do sieci należy sprawdzić, czy podane na urządzeniu napięcie znamionowe jest zgodne z napięciem w sieci. Żelazko może być zasilane wyłącznie prądem zmiennym.
- Uwaga: Z uwagi na wysoką wydajność tego żelazka parowego sprawdź, czy Twoja sieć elektryczna zapewnia wystarczającą moc. Skontaktuj się z lokalnym zakładem energetycznym, aby upewnić się, czy tzw. impedancja sieci nie przekracza 0,31 Ohm.
- Przed napełnieniem zbiornika żelazka wodą należy zawsze wyjąć wtyczkę z gniazdka. Przy odłączeniu urządzenia z sieci należy ciągnąć za wtyczkę, a nie za przewód zasilający.
- Przewód sieciowy nie może dotyczyć gorących przedmiotów, ani stopy grzejnej żelazka.
- Nie zanurzać żelazka w wodzie lub innej cieczy.
- Żelazko musi być używane i odstawiane na stabilną, płaską powierzchnię.
- Podczas przerw w prasowaniu należy odstawiać żelazko w pozycji pionowej na płaskiej, stabilnej powierzchni.
- Urządzenie to nie może być używane przez dzieci lub osoby fizycznie lub umysłowo upośledzone, jeśli nie znajdują się one pod nadzorem osoby odpowiedzialnej za ich bezpieczeństwo.
- Należy zawsze wyłączać żelazko z sieci nawet przy najkrótszym opuszczeniu pomieszczenia, w którym prasujemy.
- Żelazko należy przechowywać poza zasięgiem dzieci, zwłaszcza przy korzystaniu z funkcji wyrzutu pary z przodu żelazka. Żelazko nagrzewa się do wysokich temperatur, co w połączeniu z gorącą parą wydostającą się z otworów, może doprowadzić do oparzeń.
- Nie prasować i nie nawilżać parą z żelazka ubrań noszonych na ciele. Należy regularnie kontrolować, czy nie występują uszkodzenia w przewodzie zasilającym.
- Żelazko nie powinno być użytkowane, jeżeli upadło, oraz, jeżeli są jakiegokolwiek oznaki uszkodzenia urządzenia (np. żelazko przecieka).
- Należy regularnie kontrolować, czy nie występują uszkodzenia w przewodzie zasilającym.

- Żelazka z uszkodzeniami (również dotyczy przewodu zasilającego) nie należy używać, lecz oddać do naprawy do punktu serwisowego Braun (patrz załącznik do karty gwarancyjnej). Błędne i niefachowe dokonywanie napraw grozi wypadkiem. Urządzenia elektryczne Braun odpowiadają właściwym normom bezpieczeństwa.

A Opis urządzenia

- 1 Otwory wyrzutu pary (z przodu żelazka)
- 2 Dysza spryskiwacza
- 3 Otwór wlewowy z zamknięciem
- 4 Przycisk wyrzutu pary (Precision shot)
- 5 Przycisk spryskiwacza (spray)
- 6 Pokrętko regulacji ilości pary
- 7 Pokrętko regulacji temperatury
- 8 Lampka kontrolna temperatury
- 9 Lampka kontrolna automatycznego wyłącznika («auto-off»)
(tylko dla modelu SI 18 895 i SI 18 896)
- 10 Podstawa żelazka
- 11 Nakładka Ochronna Protector (Textile Protector Plus) (tylko modele SI 18 896, SI 18 895 i SI 18 890)
- 12 Miękka Nakładka Ochronna Soft Protector (Soft Textile Protector) (tylko model SI 18 896)

B Praktyczne wskazówki przed rozpoczęciem prasowania

- Do napełniania żelazka można stosować wodę z kranu. W przypadku bardzo twardej wody zalecamy stosowanie mieszanki: 50% wody z kranu i 50% wody destylowanej. Zbiornik na wodę należy napełnić do poziomu oznaczonego «max». Nie używać samej wody destylowanej. Nie dodawać żadnych preparatów, np. krochmalu.
- Ustawić pokrętko regulacji ilości pary na «0» (wyłączone), przed napełnieniem żelazka wodą.
 - Trzymając żelazko (jak na rys. B), uzupełnić żelazko wodą do poziomu «max».
 - Odłożyć żelazko na podstawę żelazka i podłączyć urządzenie do prądu. Ustawić żądaną temperaturę zgodnie z oznakowaniami na podstawie żelazka lub na metce prasowanego materiału. Lampka kontrolna temperatury wyłącza się po osiągnięciu wybranej temperatury (po ok. 90 sek.).

C Prasowanie

Para vario

Ilość pary można zwiększać lub zmniejszać przy użyciu pokrętła regulatora ilości pary (6) w zakresie od «0» do «6». Aby prasować z parą, regulator temperatury (7) musi znajdować się w «czerwonym» zakresie.

Rekomendujemy ustawienie pokrętki regulatora ilości pary w średnim zakresie podczas normalnego prasowania.

Tylko w przypadku prasowania lnu, grubej bawełny lub zbliżonych trudno prasowalnych tkanin, ustawić pokrętkę regulatora ilości pary na maksimum. Uwaga: Przy prasowaniu nie należy przekręcać regulatora poza cyfrę «6».

Dodatkowe uderzenie pary

Dla uzyskania dodatkowego wyrzutu pary, naciskać przycisk wyrzutu pary (6) przez max. 30 sekund.

Pokrętko regulacji temperatury (7) powinno być ustawione w czerwonym zakresie.

Wyrzut pary z przodu żelazka

Nacisnąć przycisk (4) 3, 4 razy do zadziałania systemu. Naciskać przycisk (4) w odstępach 5 sekundowych dla uzyskania maksymalnego wyrzutu pary z otworów z przodu żelazka. Wyrzut pary z przodu żelazka może być uruchomiony podczas prasowania na sucho. W tym jednak przypadku pokrętko regulacji temperatury musi być ustawione w czerwonym zakresie. Funkcja może być używana również przy prasowaniu w pozycji pionowej. Uwaga: z otworów na przodzie żelazka wydobywa się gorąca para (ryzyko poparzeń).

Spryskiwacz

Naciśnij przycisk spryskiwacza (5).

Prasowanie na sucho

Ustawić pokrętko regulatora ilości pary (6) w pozycję «0» (= para wyłączona).

D Automatyczny wyłącznik

(tylko modele SI 18 895 i SI 18 896)

Mechanizm wyłączania powoduje w trakcie prasowania powstanie cichego turkoczącego dźwięku. Ten dźwięk to normalny objaw i nie wskazuje na wadę żelazka.

Lampka kontrolna automatycznego wyłącznika (9) będzie świecić, gdy uruchomiona jest funkcja automatycznego wyłączania.

Funkcja automatycznego wyłączania zostanie uruchomiona, gdy:

- włączone żelazko zostało pozostawione w bezruchu w pozycji poziomej na dłużej niż 30 sekund
- włączone żelazko zostało pozostawione w bezruchu w pozycji pionowej na dłużej niż 8 minut.

W celu ponownego uruchomienia żelazka, poruszać urządzeniem. Gdy lampka (9) przestanie świecić, żelazko zostanie automatycznie włączone. Funkcja automatycznego wyłączania

żelazka (strażak) jest aktywna po ok. 2 minutach od chwili podłączenia żelazka do sieci.

E Textile Protectors

Nakładka Ochronna Protector (11)
(tylko modele SI 18 896, SI 18 895 i SI 18 890)

Nakładka Ochronna zabezpiecza delikatne materiały przed gorącem, co pozwala prasować bez konieczności używania tkaniny pośredniej. Specjalna warstwa chroni przed smugami. Nakładka ochronna pozwala prasować delikatne tkaniny w wysokiej temperaturze, co umożliwi korzystanie ze wszystkich opcji parowania twojego żelazka.

Aby sprawdzić jak tkanina reaguje na prasowanie, należy przetestować żelazko na małym skrawku materiału na odwrotnej stronie. Aby nie zniszczyć warstwy ochronnej na stopie żelazka, unikaj zaprasowywania suwaków, metalowych guzików czy nitów, z dołączoną nakładką.

Po zamontowaniu nakładki ochronnej, poczekaj około 1 1/2 minuty zanim zaczniesz prasować.

Miękka Nakładka Ochronna Soft Protector (12) (tylko model SI 18 896)

Miękka Nakładka Ochronna dzięki specjalnej poduszce SoftTouch gwarantuje zwiększoną odporność przed gorącem oraz dbałość o delikatne tkaniny. Nawet najbardziej delikatne, nadające się do prasowania*, tkaniny są chronione przed wysoką temperaturą i smugami.

Z miękką nakładką ochronną można prasować wszystkie materiały nadające się do prasowania, bez konieczności używania tkaniny pośredniej. Miękka nakładka jest idealna do wygładzania np. plis w garniturze służbowym, bez posługiwania się dodatkową tkaniną ochronną.

Z miękką nakładką ochronną można prasować delikatne tkaniny w wysokiej temperaturze, co umożliwi korzystanie ze wszystkich opcji parowania twojego żelazka.

Aby nie zniszczyć poduszki, unikaj zaprasowywania suwaków, metalowych guzików czy nitów, z dołączoną miękką nakładką ochronną.

(* aby upewnić się, że ubranie nadaje się do prasowania, sprawdź jego metkę)

F Po prasowaniu

Wyłączyć żelazko z sieci po zakończeniu prasowania i ustawić pokrętko regulatora

ilości pary w pozycję «0». Aby przedłużyć żywotność żelazka zaleca się opróżnianie zbiorniczka na wodę po każdym prasowaniu. Wyłączone, zimne żelazko należy przechowywać w suchym miejscu w pozycji pionowej.

G Pielęgnacja i czyszczenie

Do czyszczenia stopy grzejnej używać stalowego drapak. Nie wolno używać ostrych gąbek, środków czyszczących, octu ani innych chemikaliów. Aby oczyścić powierzchnię z tworzywa sztucznego oraz przyciski należy użyć płynu czyszczącego.

H Czyszczenie zaworu antykamieniowego

Zawór antykamieniowy, umieszczony w pokrętło regulatora pary, należy regularnie czyścić (np. zawsze wtedy, gdy wypływ pary staje się niewystarczający). Aby tego dokonać należy opróżnić zbiornik na wodę.

Wyciąganie zaworu antykamieniowego z pokrętła regulatora ilości pary:

Przekręcić pokrętło regulatora ilości pary w prawo do oznaczenia «6». Przekręcać nawet po napotkaniu delikatnego oporu, aż pokrętło zacznie się wysuwać. Gdy poziom ● zostanie osiągnięty, wyciągnąć zawór pionowo go góry. Nie należy dotykać zaworu palcami. Zanurzyć zawór w occie lub soku z cytryny na minimum 30 minut. Oczyścić pozostałe resztki przy pomocy szczoteczki i spłukać zawór pod bieżącą wodą (rys. H, 1-7).

Montowanie pokrętła regulatora ilości pary:

Przed włożeniem zaworu, zwrócić uwagę, czy baza pokrętła regulatora ilości pary jest nadal ustawiona w poz. ● (rys H, 8). Docisnąć pokrętło regulatora pary do całkowitego wprowadzenia do poz. «6» (rys. H).

Uwaga: nigdy nie używać żelazka bez włożonego pokrętła regulatora ilości pary.

I System odkamieniania

Aby oczyścić zbiornik na wodę należy postępować zgodnie (z rys. 1-8 w sekcji I). Uwaga: Po przekręceniu pokrętła regulatora ilości pary w prawo poza pozycję «6», ze stopy grzejnej będzie wydobywać się gorąca woda i para. Należy zaczekać do ostygnięcia stopy grzejnej, a następnie przystąpić do czyszczenia zgodnie z powyższym opisem.

Następnie należy napełnić zbiornik wodą, nagrzać żelazko i nacisnąć 4-krotnie

przycisk dodatkowego uderzenia pary, by oczyścić żelazko przed przystąpieniem do prasowania (rys. I, 9-13). Nie należy używać dostępnych w handlu środków do odkamieniania – mogą one uszkodzić żelazko.

Wykrywanie i usuwanie awarii

Problem	Remedy
Krople wody wydostające się z otworów wyrzutu pary	Przekręcić pokrętło regulatora pary w lewo w celu zmniejszenia ilości wydobywającej się pary lub wyłączyć funkcję wyrzutu pary. Robić dłuższe przerwy między stosowaniem funkcji wyrzutu pary z przodu żelazka oraz dodatkowym wyrzutem pary. Ustawić wyższą temperaturę.
Zbyt mała ilość wydzielanej pary lub brak pary	Sprawdzić poziom wody. Wyczyścić zawór antywapniowy.
Drobiny osadu wapnia wydostają się z otworów wyrzutu pary	Odkamienić pojemnik z wodą.

Producent zastrzega sobie możliwość wprowadzenia zmian.

Produkt ten spełnia wymogi dyrektywy EMC 2004/108/EC oraz dyrektywy 2006/95/EC dotyczącej elektrycznych urządzeń niskonapięciowych.



Prosimy nie wyrzucać urządzenia do śmieci po zakończeniu jego użytkowania. W tym przypadku urządzenie powinno zostać dostarczone do najbliższego serwisu Braun lub do adekwatnego punktu na terenie Państwa kraju, zajmującego się zbieraniem z rynku tego typu urządzeń.



Warunki gwarancji

1. Procter and Gamble DS Polska sp. z o.o. gwarantuje sprawne działanie sprzętu w okresie 24 miesięcy od daty jego wydania Kupującemu. Ujawnione w tym okresie wady będą usuwane bezpłatnie, przez wymieniony przez firmę Procter and Gamble DS Polska sp. z o.o. autoryzowany punkt serwisowy, w terminie 14 dni od daty

- dostarczenia sprzętu do autoryzowanego punktu serwisowego.
2. Kupujący może wysłać sprzęt do naprawy do najbliższego znajdującego się autoryzowanego punktu serwisowego wymienionego przez firmę Procter and Gamble DS Polska sp. z o.o. lub skorzystać z pośrednictwa sklepu, w którym dokonał zakupu sprzętu. W takim wypadku termin naprawy ulegnie wydłużeniu o czas niezbędny do dostarczenia i odbioru sprzętu.
 3. Kupujący powinien dostarczyć sprzęt w oryginalnym opakowaniu fabrycznym dodatkowo zabezpieczonym przed uszkodzeniem. Uszkodzenia spowodowane niedostatecznym zabezpieczeniem sprzętu nie podlegają naprawom gwarancyjnym.
 4. Niniejsza gwarancja jest ważna z dokumentem zakupu i obowiązuje na terytorium Rzeczypospolitej Polskiej.
 5. Okres gwarancji przedłuża się o czas od zgłoszenia wady lub uszkodzenia do naprawy sprzętu.
 6. Naprawa gwarancyjna nie obejmuje czynności przewidzianych w instrukcji, do wykonania których Kupujący zobowiązany jest we własnym zakresie i na własny koszt.
 7. Ewentualne oczyszczenie sprzętu dokonywane jest na koszt Kupującego według cennika danego autoryzowanego punktu serwisowego i nie będzie traktowane jako naprawa gwarancyjna.
 8. Gwarancją nie są objęte:
 - a) mechaniczne uszkodzenia sprzętu spowodowane w czasie jego użytkowania lub w czasie dostarczania sprzętu do naprawy;
 - b) uszkodzenia i wady wynikłe na skutek:
 - używania sprzętu do celów innych niż osobisty użytek;
 - niewłaściwego lub niezgodnego z instrukcją użytkowania, konserwacji, przechowywania lub instalacji;
 - używania niewłaściwych materiałów eksploatacyjnych;
 - napraw dokonywanych przez nieuprawnione osoby; stwierdzenie faktu takiej naprawy lub samowolnego otwarcia sprzętu powoduje utratę gwarancji;
 - przeróbek, zmian konstrukcyjnych lub używania do napraw nieoryginalnych części zamiennych firmy Braun;
 - c) części szklane, żarówki oświetlenia;
 - d) ostrza i folie do golarek oraz materiały eksploatacyjne.
 9. Bez nazwy i modelu sprzętu, daty jego zakupu potwierdzonej pieczętką i podpisem sprzedawcy karta gwarancyjna jest nieważna.
 10. Niniejsza gwarancja na sprzedany towar konsumpcyjny nie wyłącza, nie ogranicza ani nie zawiesza uprawnień Kupującego wynikających z niezgodności towaru z umową.

Naše výrobky jsou vyráběny tak, aby odpovídaly nejvyšším nárokům na kvalitu, funkčnost a design. Doufáme, že budete mít z nové napařovací žehličky Braun radost.

Důležitá bezpečnostní upozornění

- Návod k obsluze si celý pozorně přečtěte dříve, než začnete žehličku používat. Návod k obsluze pečlivě uschovejte po celou dobu životnosti žehličky.
- Ujistěte se, že napětí vaší domovní sítě odpovídá napětí vytištěnému na žehličce.
- Varování: Vzhledem k vysokému výkonu tohoto přístroje se, prosím, ujistěte, že máte odpovídající zdroj elektrického proudu. Informujte se u své elektrárenské společnosti, zda celkový odpor hlavního rozvodu nepřekračuje hodnotu 0,31 Ohmu.
- Vytáhněte vidlici síťového přívodu vždy předtím, než budete do žehličky nalévat vodu. Nikdy netahejte za kabel, vždy uchopte vidlici.
- Síťový přívod nesmí přijít do styku s horkými předměty nebo horkou žehlicí plochou.
- Nikdy neponořujte žehličku do vody nebo jiných tekutin.
- Žehlička smí být používána jen na stabilním povrchu a také odkládána na stabilní povrch.
- Při pauze při žehlení vždy odkládejte žehličku kolmo na její odstavní plochu a ujistěte se, že ji pokládáte na stabilní vodorovný povrch.
- Žehlička se nesmí nechat bez dozoru po dobu, kdy je připojena k síti.
- Přístroj nesmí používat děti ani osoby se sníženými fyzickými nebo psychickými schopnostmi bez dohledu osoby, která je zodpovědná za jejich bezpečnost.
- Držte žehličku mimo dosah dětí, zvláště když používáte funkci «vpřed směrovaného výtrysku páry». Elektrické žehličky vyvíjejí vysokou teplotu v kombinaci s horkou párou, takže může dojít k popáleninám.
- Nikdy nežehlete ani nenapařujte oděv přímo na těle.
- Žehlička nepoužívejte, pokud upadla na zem, je viditelně poškozena nebo netěsní. Pravidelně kontrolujte síťový přívod, zda není poškozen.
- Jestliže přístroj (včetně síťového přívodu) vykazuje jakékoli známky poškození, přestaňte jej používat a předejte jej do opravy do autorizovaného servisu firmy Braun. Chybná nebo neodborná oprava může způsobit uživateli závažné škody nebo poranění.
- Elektrické přístroje značky Braun odpovídají příslušným ustanovením bezpečnostních norem a předpisů.
- Tento přístroj je určen pouze pro použití v domácnosti.

A Popis

- 1 Trysky pro předběžné napařování
- 2 Kropicí tryska
- 3 Otvor nádržky na vodu
- 4 Tlačítko výtrysk páry vpřed (Precision shot)
- 5 Tlačítko kropení (spray)
- 6 Regulátor množství páry
- 7 Volič teploty
- 8 Kontrolka teploty
- 9 Kontrolka automatického vypnutí («auto-off») (pouze modely SI 18 895 a SI 18 896)
- 10 Odstavná plocha žehličky
- 11 Textilní protektor Plus (Textile Protector Plus) (pouze modely SI 18 896, SI 18 895 a SI 18 890)
- 12 Textilní protektor Soft (Soft Textile Protector) (pouze model SI 18 896)

B Než začnete žehlit

Tato žehlička je zkonstruována pro použití vody z vodovodu. Jestliže máte extrémně tvrdou vodu, doporučujeme používat směs 50% vody z vodovodu a 50% destilované vody. Naplňte nádržku na vodu ke značce «max». Nikdy nepoužívejte pouze destilovanou vodu. Nepřidávejte žádná aditiva např. škrob.

- Předtím, než budete vodu nalévat, vypněte regulátor páry («0» = pára vypnuta).
- Držte žehličku mírně nakloněnou, jak je znázorněno (na obr. B), a naplňte nádržku na vodu až ke značce «max».
- Postavte žehličku kolmo na její odstavní plochu a připojte ji k síti. Zvolte teplotu podle značek na odstavní ploše žehličky nebo podle visačky na prádle.

Kontrolka (8) zhasne, jakmile je dosaženo nastavené teploty (po cca 1 1/2 min.).

C Žehlení

Variabilní množství páry

Otáčením regulátoru páry (6) můžete zvolit množství páry v rozsahu «0» až «6». Pro žehlení s napařováním musí být volič teploty (7) nastaven v červeném rozsahu. Pro veškeré běžné žehlení se doporučuje střední nastavení množství páry. Pouze v případě žehlení líných látek, silné bavlny nebo podobných tkanin doporučujeme nastavit množství páry na maximum. Poznámka: Během žehlení neotáčejte regulátor množství páry za polohu «6».

Pára Vario plus

Pro silný výtrysk páry stiskněte regulátor páry (6) na max. 30 sekund. Volič teploty (7) musí být nastaven v rozsahu červené sekce.

Precision shot

Napřed stiskněte tlačítko Precision shot (4) 3krát až 4krát, abyste tuto funkci aktivovali.

Tiskněte tlačítko Precision shot v intervalech nejméně 5 sekund, dojde k silným čelním výtryskům páry, které připravují látku na žehlení. Funkci Precision shot můžete aktivovat při žehlení na sucho. Volič teploty však musí být nastaven v rozsahu červené sekce.

Funkci Precision shot můžete také použít při vertikální poloze žehličky, např. pro napaření závěsů apod.

Pozor: Z trysek pro předběžné napařování vychází horká pára.

Funkce kropení

Stiskněte tlačítko kropení (5).

Žehlení na sucho

Nastavte regulátor množství páry (6) do polohy «0» (= vypnutí páry).

D Automatické vypnutí

(pouze modely SI 18 895 a SI 18 896)

Vypínací mechanismus vydává během žehlení slabý šum. To je normální a neindikuje to závadu žehličky.

Červená kontrolka «auto-off» (9) bude blikat, když je automatické vypnutí aktivováno.

To se stane, když je žehlička ponechána – ve vodorovné poloze ležet na žehlicí ploše po dobu asi 30 sekund, nebo – odložena ve vislé poloze na své odstavné ploše asi 8 minut.

Chcete-li žehličku opět zapnout, pouze s ní pohněte. Jakmile kontrolka «auto-off» přestane blikat, je žehlička opět napájena elektrickým proudem.

Automatické vypnutí se aktivuje přibližně 2 minuty poté, co je připojena žehlička do zásuvky elektrické sítě.

E Textile Protectors

Textilní protektor Plus (11) (pouze modely SI 18 896, SI 18 895 a SI 18 890)

Textilní protektor Plus chrání choulostivé tkaniny před poškozením teplem a umožňuje žehlit většinu látek bez nutnosti tzv. «žehlení přes hadřík». Speciální povrch zabraňuje vzniku lesklých skvrn. S textilním protektorem Plus lze žehlit choulostivé tkaniny při nastavené teplotě v rozsahu červené zóny, takže přitom můžete využívat všechny parní funkce, které tato žehlička nabízí.

Abyste si ověřili reakci vaší tkaniny ještě zahájením žehlení, doporučujeme přežehlit malý kousek na rubové straně. Aby nedošlo k poškození povrchu, nežehlete s nasazeným textilním

protektorem Plus přes např. zipy, kovové knoflíky / nýty nebo štrasové ozdoby. Po nasazení textilního protektoru počkejte asi 1 1/2 minuty než začnete žehlit.

Textilní protektor Soft (12) (pouze model SI 18 896)

Textilní protektor Soft zabezpečuje díky speciálně navržené podložce SoftTouch zvýšenou ochranu před horkem a maximální péči choulostivým tkaninám. Dokonce i nejchoulostivější žehlitelné* tkaniny jsou chráněny před poškozením teplem a vznikem lesklých skvrn.

S nasazeným textilním protektorem Soft lze žehlit žehlitelné tkaniny bez nutnosti tzv. «žehlení bez hadříku». Textilní protektor Soft je vhodný pro dokončovací úpravy – např. žehlení záhybů u obleků – bez nutnosti tzv. «žehlení přes hadřík».

S textilním protektorem Soft můžete žehlit choulostivé tkaniny při nastavení teploty v rozsahu červené zóny, takže přitom můžete využívat všechny parní funkce, které tato žehlička nabízí.

Aby nedošlo k poškození podložky SoftTouch, nežehlete s nasazeným textilním protektorem Soft přes např. zipy, kovové knoflíky / nýty nebo štrasové ozdoby.

(* Ověřte si, prosím, na štítku s návodem na ošetřování, zda lze oděv žehlit)

F Po žehlení

Odpojte žehličku od sítě a otočte regulátor páry do polohy «0». Vyprázdněte nádržku na vodu, prodloužte tak životnost žehličky. Vychladlou žehličku ukládejte na suchém místě, vždy postavenou na její odstavné ploše.

G Údržba a čištění

Žehlicí plochu čistěte ocelovou vlnou. V žádném případě nepoužívejte brusné přípravky, ocet ani chemikálie. Pro očištění měkkého materiálu držadla použijte mýdlovou vodu.

H Čištění odvápňovacího ventilu

Odvápňovací ventil umístěný na spodním konci regulátoru páry se musí pravidelně odvápňovat (např. vždy, když je vývin páry nedostatečný). V tomto případě musí být nádržka na vodu prázdná.

Sejmutí regulátoru páry s ventilem:

Otočte regulátor páry ve směru hodinových ručiček k poloze «6». Otočte jím pevně až za zarážku, až se regulátor páry zdvihne. Když je na poloze ●,

vytáhněte jej kolmo nahoru. Nedotýkejte se ventilu na jeho spodním konci. Ponořte ventil do octa (ne octové esence) nebo citrónové šťávy na minimálně 30 minut. Očistěte kartáčkem zbývající rezidua a propláchněte jej pod tekoucí vodou (obr. H, 1-7).

Opětovné nasazení regulátoru páry:

Při opětovném nasazování regulátoru páry se ujistěte, že základna regulátoru stále ukazuje na polohu ● (obr. H, 8). Pevně stlačte regulátor páry dolů a otáčejte jím zpět až do polohy «6», kde se zajistí.

Poznámka: Bez regulátoru páry se žehlička nesmí používat.

I Systém odvápnování

Aby se vyčistila parní komora od reziduí, odvápněte ji, jak je znázorněno na obrázcích I, 1-8.

Upozornění: Když otočíte regulátor páry ve směru hodinových ručiček za polohu «6», bude ze žehlicí plochy vycházet horká voda a pára.

Počkejte, až žehlicí plocha vychladne a potom proveďte čištění, jak je popsáno výše.

Pak naplňte nádržku vodou, zahřejte žehličku a stiskněte 4krát tlačítko Precision shot, abyste žehličku před žehlením pročistili (obr. I, 9-13).

Nepoužívejte v obchodě prodávané dekalifikátory, které by mohly žehličku poškodit.

Problémy při žehlení

Problém	Odstranění
Z otvorů pro páru kape voda.	Otočte regulátor páry proti směru hodinových ručiček, abyste snížili množství páry, nebo jej vypněte. Dodržujte delší intervaly, když tisknete tlačítko Precision shot. Nastavte vyšší teplotu.
Vyvíjí se méně páry nebo vůbec žádná pára.	Zkontrolujte hladinu vody. Očistěte odvápnovací ventil.
Z parních otvorů vycházejí částičky vápna.	Odvápněte parní komoru.

Změna vyhrazena bez předchozího upozornění.

Tento přístroj odpovídá předpisům o odrušení (směrnice ES 2004/108/EC) a směrnici o nízkém napětí (2006/95/EC).



Po skončení životnosti neodhazujte prosím tento výrobek do běžného domovního odpadu. Můžete jej odevzdat do servisního střediska Braun nebo na příslušném sběrném místě zřízeném dle místních předpisů.



Záruka

Na tento výrobek poskytujeme záruku po dobu 2 let od data prodeje spotřebiteli. Během této záruční doby bezplatně odstraníme závady na výrobku, způsobené vadami materiálu nebo chybou výroby. Oprava bude provedena podle našeho rozhodnutí buď opravou nebo výměnou celého výrobku. Tato záruka platí pro všechny země, kam je tento výrobek dodáván firmou Braun nebo jejím autorizovaným distributorem.

Tato záruka se nevztahuje: na poškození, vzniklá nesprávným používáním a údržbou, na běžné opotřebení, jakož i na defekty, mající zanedbatelný vliv na hodnotu a použitelnost přístroje. Záruka pozbývá platnosti, pokud byl výrobek mechanicky poškozen nebo pokud jsou opravy provedeny neautorizovanými osobami nebo pokud nejsou použity originální díly Braun. Přístroj je určen výhradně pro domácí použití. Při použití jiným způsobem nelze uplatnit záruku.

Poskytnutím záruky nejsou dotčena práva spotřebitele, která se ke koupi věci váží podle zvláštních právních předpisů.

Záruka platí jen tehdy, je-li záruční list řádně vyplněn (datum prodeje, razítko prodejny a podpis prodáváče) a je-li současně s ním předložen prodejní doklad (dále jen doklady o koupi).

Chcete-li využít servisních služeb v záruční době, předejte nebo pošlete kompletní přístroj spolu s doklady o koupi do autorizovaného servisního střediska Braun. Aktualizovaný seznam servisních středisek je k dispozici v prodejních výbroků Braun. Volejte zákaznickou infolinku 221 804 335 pro informace o výrobcích a nejbližším servisním středisku Braun.

O případné výměně přístroje nebo zrušení kupní smlouvy platí příslušná zákonná ustanovení. Záruční doba se prodlužuje o dobu, po kterou byl výrobek podle záznamu z opravy v záruční opravě.

Naše výrobky sú vyrábané tak, aby zodpovedali najvyšším nárokom na kvalitu, funkčnosť a dizajn. Veríme, že budete mať z novej naparovacej žehličky Braun radosť.

Dôležité bezpečnostné upozornenia

- Ešte pred použitím zariadenia si dôkladne prečítajte celý návod na použitie a uschovajte si ho počas celej životnosti zariadenia.
- Presvedčte sa, či napätie vašej domácej elektrickej siete zodpovedá napätiu vyznačenému na žehličke.
- Upozornenie: Vzhľadom na vysoký výkon tejto naparovacej žehličky sa uistite, že napájanie zo siete poskytuje dostatočnú energiu. Kontaktujte miestnu pobočku elektrárenskej spoločnosti, aby ste sa uistili, že tzv. zdánlivý odpor nie je vyšší ako 0,31 Ohmov.
- Odpojte zariadenie od elektrickej siete vytiahnutím zástrčky elektrickej šnúry zo zásuvky vždy predtým, ako budete do žehličky nalievvať vodu.
- Pri odpájaní neťahajte za sieťovú šnúru, ale za jej koncovku.
- Sieťová šnúra nesmie prísť do styku s horúcimi predmetmi alebo horúcou žehliacou plochou.
- Nikdy neponorte zariadenie do vody alebo iných tekutín.
- Žehličku používajte len na stabilnom povrchu a odkladajte ju taktiež len na stabilný vodorovný povrch.
- Počas prestávky žehlenia vždy odkladajte žehličku zvislo na jej odkladaciu plochu (presvedčte sa, či žehličku odkladáte na štabilný vodorovný povrch).
- Žehlička sa nesmie nechať bez dozoru počas pripojenia k elektrickej sieti.
- Tento prístroj nie je určený pre deti a osoby so zníženými fyzickými a mentálnymi schopnosťami, ak pri jeho používaní nie sú pod dozorom osoby, ktorá je zodpovedná za ich bezpečnosť.
- Držte žehličku mimo dosahu detí, zvlášť keď používate funkciu výtrysk pary smerovaný dopredu. Horúca para s vysokou teplotou môže spôsobiť popáleniny.
- Nikdy nežehlite, ani nenaparujte odev priamo na tele.
- Žehličku nepoužívajte, pokiaľ spadla na zem, je viditeľne poškodená alebo netesní. Pravidelne kontrolujte sieťovú šnúru, či nie je poškodená.
- Ak zariadenie (vrátane sieťovej šnúry) vykazuje akékoľvek známky poškodenia, prestaňte ho používať a dajte ho do opravy do autorizovaného servisu firmy Braun. Chybná alebo neodborná oprava môže spôsobiť užívateľovi závažné škody ako aj poranenia.
- Elektrické zariadenia značky Braun zodpovedajú príslušným ustanoveniam bezpečnostných noriem a predpisov.
- Toto zariadenie je určené iba pre použitie v domácnosti.

A Popis

- 1 Tryska pre predbežné naparovanie
- 2 Kropiaca tryska
- 3 Otvor zásobníka na vodu
- 4 Tlačidlo výtrysk pary vpred (Precision shot)
- 5 Tlačidlo kropenia (spray)
- 6 Regulátor množstva pary
- 7 Ovládač teploty
- 8 Indikátor teploty
- 9 Indikátor automatického vypnutia («auto-off»)
(iba pri modeloch SI 18 895 a SI 18 896)
- 10 Odstavná plocha žehličky
- 11 Protector textílií Plus (Textile Protector Plus) (iba pri modeloch SI 18 896, SI 18 895 a SI 18 890)
- 12 Protector jemných textílií (Soft Textile Protector) (iba pri modeli SI 18 896)

B Kým začnete žehliť

Táto žehlička je skonštruovaná pre použitie vody z vodovodu. Ak máte extrémne tvrdú vodu, odporúčame používať zmes 50% vody z vodovodu a 50% destilovanej vody. Naplňte zásobník na vodu až po značku «max». Nikdy nepoužívajte iba destilovanú vodu. Nepridávajte žiadne aditíva napr. škrob.

- Predtým, ako budete nalievvať vodu, vypnite regulátor pary («0» = para vypnutá).
- Držte žehličku mierne naklonenú, (tak ako je to znázornené na obr. B), a naplňte zásobník na vodu až po značku «max».
- Postavte žehličku zvislo na jej odstavnu plochu a zapojte sieťovú šnúru do elektrickej siete.

Zvoľte teplotu podľa údajov na odstavnej ploche žehličky alebo na etikete na oblečení.

Indikátor (8) zhasne, akonáhle je dosiahnutá zvolená teplota (po cca 1 1/2 min.).

C Žehlenie

Variabilné množstvo pary

Otáčaním regulátora pary (6) môžete zvoliť množstvo pary v rozsahu «0» až «6».

Pre žehlenie s parou nastavte regulátor teploty (7) v červenom rozsahu.

Pre bežné žehlenie odporúčame nastavenie pary na stredný stupeň. Iba v prípade žehlenia fanových látok, silnej bavlny alebo podobných tkanín odporúčame nastavenie pary na maximum.

Poznámka: Počas žehlenia neotáčajte regulátor pary za polohu «6».

Para Vario plus

Pre silný výtrysk pary stlačte regulátor pary (6) na max. 30 sekúnd.

Ovládač teploty (7) musí byť nastavený v rozsahu červenej zóny.

Precision shot

Najskôr stlačte tlačidlo Precision shot (4) 3 krát až 4 krát, aby ste túto funkciu aktivovali.

Stlačte tlačidlo Precision shot v intervaloch najmenej 5 sekúnd, čím dôjde k silným čelným výtryskom pary, ktoré pripraví látku na žehlenie. Funkciu Precision shot môžete aktivovať pri žehlení nasucho. Ovládač teploty však musí byť nastavený v rozsahu červenej zóny.

Táto funkcia môže byť použitá aj pri vertikálnej polohe pre žehlenie visiacych šiat. Pozor: Z trysiek pre predbežné naparovanie vychádza horúca para.

Funkcia kropenia

Stlačte tlačidlo kropenia (5).

Žehlenie nasucho

Nastavte regulátor pary (6) do polohy «0» (= vypnutie pary).

D Automatické vypnutie

(iba pri modeloch SI 18 895 a SI 18 896)

Vypínací mechanizmus vydáva počas žehlenia slabý šum. To je normálne a neindikuje to poruchu žehličky. Červený indikátor «auto-off» (9) bude blikať, keď je automatické vypnutie aktivované.

Automatické vypnutie sa aktivuje keď sa žehlička ponechá ...

- vo vodorovnej polohe ležať na žehliacej ploche po dobu asi 30 sekúnd alebo
- je odložená vo zvislej polohe na odstavnej ploche asi 8 minút.

Ak si želáte žehličku opäť zapnúť, stačí iba ak s ňou pohnete. Akonáhle indikátor «auto-off» prestane blikať, je žehlička opäť napájaná elektrickým prúdom. Automatické vypnutie sa aktivuje približne 2 minúty po pripojení žehličky do zásuvky elektrickej siete.

E Textilný protektors

Protektor textílií Plus (11) (iba pri modeloch SI 18 896, SI 18 895 a SI 18 890)

Protektor textílií Plus chráni jemné látky pred poškodením spôsobeným teplom, takže väčšinu textílií môžete žehliť priamo bez toho, aby ste ich ešte prekryvali navlhčenou alebo suchou látkou. Jeho špeciálny povrch chráni textílie pred vznikom lesklých škvŕn.

Vďaka protektoru textílií Plus môžete žehliť jemné látky pri nastavení teploty v rámci červenej stupnice, aby ste mohli využívať všetky funkcie naparovania, ktoré vaša žehlička ponúka. Odporúčame vám, aby ste skôr, ako

začnete žehliť, prežehlili malý kúsok látky na rubovej strane, vďaka čomu zistíte, ako látka reaguje na žehlenie. Keď pri žehlení používate protektor textílií Plus, vyhýbajte sa zipsom, kovovým gombíkom/nitom a štrasovým ozdobám, aby ste povrch protektora nepoškodili. Po nasadení protektora textílií Plus počkajte približne 1 1/2 a pol minúty, kým začnete žehliť.

Protektor jemných textílií (12) (iba pri modeli SI 18 896)

Protektor jemných textílií poskytuje zvýšenú ochranu pred teplom a mimoriadnu starostlivosť aj o tie najjemnejšie látky vďaka svojomu jedinečne navrhnutému povrchu SoftTouch. Aj tie najjemnejšie látky, ktoré sú vhodné na žehlenie*, sú chránené pred poškodením spôsobeným teplom a vznikom lesklých škvŕn.

Po nasadení protektora jemných textílií môžete žehliť textílie vhodné na žehlenie* aj bez toho, aby ste ich prekryvali navlhčenou alebo suchou látkou.

Protektor jemných textílií je vhodný napríklad na vyžehlenie záhybov na jemných oblekoch bez toho, aby ste ich museli prekryvať ďalšou látkou. Vďaka protektoru jemných textílií môžete žehliť jemné látky pri nastavení teploty v rámci červenej stupnice, aby ste mohli využívať všetky funkcie naparovania, ktoré vaša žehlička ponúka.

Keď však pri žehlení používate protektor jemných textílií, vyhýbajte sa zipsom, kovovým gombíkom/nitom a štrasovým ozdobám, aby ste povrch protektora nepoškodili.

(*údaj o tom, či textílie môžete žehliť, nájdete na každom výrobku)

F Po žehlení

Odpojte žehličku od elektrickej siete a otočte regulátor pary do polohy «0». Vyprázdnite zásobník vody, predĺžte tak životnosť žehličky. Vychladnutú žehličku skladujte na suchom mieste, vždy postavenú na jej odstavnej ploche.

G Údržba a čistenie

Žehliacu plochu vyčistíte ocefovou vlnou. V žiadnom prípade nepoužívajte brusné prostriedky, ocot ani chemikálie. Na čistenie mäkkého materiálu držadla použite mydlovú vodu.

H Čistenie odvápnovacieho ventilu

Odvápnovací ventil umiestnený na spodnej časti regulátora pary sa musí pravidelne odvápnovať (napr. vždy, keď

je tlak pary nedostatočný). V tomto prípade musí byť zásobník vody prázdny.

Odobratie regulátora pary s ventilom:

Otočte regulátor pary v smere hodinových ručičiek k polohe «6». Otočte ním pevne až za zarážku, pokiaľ sa regulátor pary nezdvihne. Keď sa nachádza na polohe ●, vyťahnite ho kolmo nahor. Nedotýkajte sa ventilu na jeho spodnom konci. Ponorte ventil do octu (nie do octovej esencie) alebo citrónovej šťavy na minimálne 30 minút. Očistite kefkou zostávajúce rezidúa a prepláchnite ho pod tečúcou vodou (obr. H, 1-7).

Opätovné nasadenie regulátora pary:

Pri opätovnom nasadzovaní regulátora pary sa presvedčite, či základňa regulátora stále ukazuje na polohu ●. Silno stlačte regulátor pary nadol a otáčajte ním späť až do polohy «6», kde sa zaistí. Poznámka: Bez regulátora pary sa žehlička nesmie používať.

I Systém odvápnovania

Aby sa vyčistila parná komora od reziduí, odvápnite ju, tak ako je to znázornené na obrázkoch I, 1-8.

Upozornenie: Keď otočíte regulátor pary v smere hodinových ručičiek za polohu «6», bude zo žehliacej plochy vychádzať horúca voda a para.

Počkajte, až žehliaca plocha vychladne a potom vykonajte čistenie, tak ako je to popísané vyššie.

Následne naplňte nádržku vodou, zahrejte žehličku a stlačte 4 krát tlačidlo Precision shot, aby ste žehličku pred samotným žehlením prečistili (obr. I, 9-13).

Nepoužívajte žiadne bežne dostupné dekalifikátory, ktoré by mohli žehličku poškodiť.

Odstraňovanie problémov

Problém	Odstránenie
Z otvorov na paru kvapká voda	Otočte regulátor pary proti smeru hodinových ručičiek, aby ste znížili množstvo pary, alebo ho vypnite. Dodržujte dlhšie intervaly, keď stlačíte tlačidlo Precision shot. Nastavte vyššiu teplotu.
Vyvíja sa menej pary alebo vôbec žiadna para	Skontrolujte hladinu vody. Očistite odvápnovací ventil.

Z parných otvorov vychádzajú čiastočky vápna

Odvápnite parnú komoru.

Právo na zmeny vyhradené.

Toto zariadenie vyhovuje predpisom o odrušení (smernica ES 2004/108/EC) a predpisom o nízkom napätí (smernica 2006/95/EC).



Po skončení životnosti neodhadzujte zariadenie do bežného domového odpadu. Zariadenie odovzdajte do servisného strediska Braun alebo na príslušnom zbernom mieste zariadenom podľa miestnych predpisov a noriem.



Záruka

Na tento výrobok poskytujeme záruku po dobu 2 rokov odo dňa predaja spotrebiteľovi. Počas tejto záručnej doby bezplatne odstránime závady na výrobku, spôsobené vadami materiálu alebo chybou výroby a to podľa nášho rozhodnutia buď opravou alebo výmenou celého výrobku. Táto záruka platí pre všetky krajiny, kde tento výrobok dodáva firma Braun alebo jej autorizovaný distribútor.

Táto záruka sa nevzťahuje: na poškodenia, ktoré vzniknú nesprávnym používaním a údržbou, na bežné opotrebenie ako aj na defekty, ktoré majú zanedbateľný vplyv na hodnotu a použitie prístroja. Záruka stráca platnosť v prípade, že výrobok bol mechanicky poškodený, alebo sa uskutočnili opravy neautorizovanými osobami, alebo sa nepoužili originálne diely Braun. Prístroj je výhradne určený na domáce použitie. Pri použití iným spôsobom nie je možné záruku uplatniť.

Poskytnutím záruky nie sú ovplyvnené spotrebiteľské práva, ktoré sa ku kúpe predmetu viažu podľa zvláštnych predpisov. Záruka platí iba vtedy, ak je záručný list riadne vyplnený (dátum predaja, pečiatka predajne a podpis predavača) a zároveň s ním predložený doklad o predaji (ďalej iba doklady o zakúpení).

Ak chcete využiť servisné služby v záručnej dobe, kompletný prístroj spolu s dokladmi o zakúpení odovzdajte alebo zašlite do autorizovaného servisného strediska Braun. Aktualizovaný zoznam servisných stredísk je k dispozícii v predajniach výrobkov Braun.

Vzhľadom na prípadnú výmenu prístroja alebo na zrušenie kúpnej zmluvy platia príslušné zákonné ustanovenia. Záručná doba sa predlžuje o dobu, počas ktorej bol výrobok podľa záznamu z opravovne v záručnej opravu.

Magyar

Magyar nyelvű használati utasítás
Termékeink minősége, működése és formája a legmagasabb igényeket is maradéktalanul kielégítik. Reméljük, örömet leli új Braun gőzölős vasalójában.

Általános tudnivalók:

- A vasaló használata előtt olvassa végig a használati utasítást és azt a vasaló teljes élettartama alatt őrizze meg.
- Győződjön meg arról, hogy az Ön által használt feszültség megegyezik a vasalón feltüntetett értékkel. Csakis váltakozó áramra csatlakoztassa a vasalót.
- Figyelmeztetés! A gőzvasaló nagy teljesítménye miatt, győződjön meg a hálózati dugaszolóaljzat áramellátásának alkalmasságáról! Tájékozódjon a helyi áramszolgáltatónál, hogy az ún. váltóáramú ellenállás (impedancia) értéke nem haladja meg a 0,31 Ohm-ot!
- Mielőtt vizet tölt a készülékbe, a csatlakozó dugót húzza ki a konnektorból. Mindig a dugót húzza, ne a vezetékét.
- A vezeték soha ne érintkezzen a forró vasalótálpal, vagy egyéb meleg felületekkel.
- A készüléket víz alá tartani tilos.
- Helyezze a készüléket stabil, vízszintes felületre (pl. asztalra vagy földre) és csak ilyen stabil felületen használja.
- A vasalás szüneteiben a vasalót mindig állítsa függőleges helyzetbe, a támasztólapjára állítva.
- Amikor, akár rövid időre is elhagyja a helyiséget, húzza ki a csatlakozó dugót.
- A készüléket mozgássérültek, szellemi vagy értelmi fogyatékosokban szenvedő gyermekek vagy személyek, - kizárólag a biztonságukért felelős felügyelet mellett használják!
- A vasalót tartsa gyermekektől távol, különösen a gőzfúvatás funkció előgőzölő gomb használatakor. Az elektromos vasalók magas hőmérséklete és forró gőze égési sérüléseket okozhat.
- Soha ne vasalja vagy gőzölje a ruhát magán.
- Ne használja, ha a készülék csöpög, szivárog, vagy látható sérülés van rajta. Rendszeresen ellenőrizze, hogy a vezeték nem sérült-e meg.
- Amennyiben a készüléken vagy a vezetéken bármilyen meghibásodás mutatkozik, vigye el Braun szakszervizbe javításra. A hibás vagy szakszerűtlen javítási munka sérülést okozhat.
- A Braun elektromos készülékei megfelelnek a vonatkozó biztonsági előírásoknak.

A A készülék részei:

- 1 Gőzkifúvó nyílás
- 2 Vízszórófej

- 3 Vízbetöltő nyílás
- 4 Előgőzölő gomb (Precision shot)
- 5 Vízszóró gomb (spray)
- 6 Gőzszabályzó
- 7 Hőmérséklet szabályzó
- 8 Ellenőrző lámpa
- 9 Automatikus kikapcsolást jelző lámpa («auto-off») (csak az SI 18 895 és SI 18 896 modellekhez)
- 10 Támasztótalp
- 11 Textilvédő Bevonat Plus (Textile Protector Plus) (csak az SI 18 896, SI 18 895 és SI 18 890 modellekhez)
- 12 Puha Textilvédő Bevonat (SoftTextile Protector) (csak az SI 18 896-os modellhez)

B Bekapcsolás előtt

Ez a vasaló csapvízzel működik. Amennyiben Önnél nagyon kemény a víz, csapvíz és desztillált víz fele-fele arányú keverékének használatát javasoljuk. A «max» jelzésig tölts fel a tartályt. Soha ne használjon csak desztillált vizet. Ne adjon a vízhez semmilyen adalék anyagot (pl. keményítőt).

- A tartály feltöltése előtt kapcsolja ki a gőzszabályzó gombot («0» = nincs gőzfejlesztés).
- Tartsa a vasalót kicsit ferdén, ahogy a (B) ábra mutatja, majd a «max» jelzésig tölts fel a tartályt.
- Állítsa le a vasalót a támasztótalpra és csatlakoztassa a hálózatba.

A vasaló támasztótalpán lévő vasalási útmutatóknak vagy a ruhaneműk címkéjének megfelelően válassza ki a hőmérsékletet.

Amikor a vasaló eléri a kívánt hőmérsékletet (kb. 1,5 perc múlva), az ellenőrző lámpa (8) kialszik.

C Vasalás

Vario gőz

A gőzszabályzó gomb (6) elforgatásával növelheti vagy csökkentheti a gőz mennyiségét «0» - «6» erősségállítási lehetőséggel. Gőzölős vasaláshoz a hőmérséklet szabályozót (7) a piros jelzésre fordítsa el.

Normál vasaláshoz a közepes gőzbeállítást javasoljuk. Csak amikor vasznak, vastag pamutot vagy hasonló minőségű anyagot vasal, használja a maximális gőzbeállítást.

Figyelmeztetés: Vasalás közben ne állítsa a gőzszabályzó gombot «6»-nál magasabb értékre.

Szuper gőzlöklet

Szuper gőzöléshez nyomja meg a gőzszabályzó gombot (6) max. 30 másodpercig.

A hőmérséklet szabályzó gombot (7) a pirossal jelzett szakaszon belülré kell állítani.

Előgőzőlés

Használat előtt nyomja meg a előgőzőző gombot (4) 3 vagy 4 alkalommal, hogy aktiválja ezt a funkciót. Legalább 5 másodperces szünetekkel nyomja meg az előgőzőző gombot az erőteljes gőzfejlesztéshez. Ez a funkció csak száraz vasalás közben aktiválható. Ekkor a hőmérsékletszabályzó gombot a pirossal jelzett szakaszon belülré kell állítani.

A szuper gőzleket függőlegesen is használható felakasztott ruhák gőzölésére. Figyelmeztetés: a nyílásokból forró gőz távozik.

Vízszóró funkció

Nyomja meg a vízszóró gombot (5).

Száraz vasalás

A gőzszabályzó gombot (6) állítsa a «0» állásba (=gőz kikapcsolva).

D Automatikus kikapcsolás

(csak az SI 18 895 és SI 18 896 modellhez)

Az automatikus kikapcsolás működéséből fakadóan halk nesz hallható vasaláskor. Ez normális jelenség, semmilyen körülmény között sem jelent hibát.

Az «auto-off» ellenőrző lámpa (9) akkor villan fel, amikor az automata kikapcsolás funkció beindul.

Ez akkor történik, meg ha a vasaló:

- Vízszintes helyzetben, a talpán fekszik 30 másodpercig
- Függőleges helyzetben marad a támasztótalpán 8 percig.

Ahhoz, hogy a vasalót ismét bekapcsolja csak meg kell mozdítania. Amint az <auto-off> ellenőrző lámpa abbahagyja a villogást, ismét vasalhat a készülékkel.

Az automatikus kikapcsolás funkció körülbelül 2 perccel a hálózati csatlakoztatás után lép működésbe.

E Textile Protectors

Textilvédő Bevonat Plus (11) (csak az SI 18 896, SI 18 895 és SI 18 890 modellekhez)

A Textilvédő Bevonat Plus megóvjja a finom anyagokat a magas hőmérséklet okozta károsodástól, így lehetővé teszi a legtöbb textília vasalóruha nélküli vasalását. A különleges bevonatnak köszönhetően elkerülhető a kifényesedett foltok kialakulása.

A Textilvédő Bevonat Plus segítségével a kényes anyagok is kiválthatóak úgy, hogy a hőmérsékletbeállító gombot a pirossal jelzett szakaszon belülré állítja, így a vasaló nyújtotta gőzfunkciók mindegyike használható.

A vasalás megkezdése előtt javasoljuk hogy ellenőrizze a textília érzékenységét

úgy, hogy az anyag visszaján átvasal egy kis felületet! A bevonat sérülésmentessége érdekében a Textilvédő Bevonat alkalmazásakor kerülje ki a fémfelületeket, pl. zippzárat, fémgombokat/szegecseket, strasszokat.

A védőbevonat felhelyezése után várjon kb. másfél percet a vasalás megkezdése előtt!

Puha Textilvédő Bevonat (12) (csak az SI 18 896-os modellhez)

A Puha Textilvédő Bevonat – külön erre a célra kifejlesztett SoftTouch párnájának köszönhetően – fokozottan óvja a textíliát a hőtől és gondoskodik a legkényesebb anyagról is. Még a legfinomabb vasalható* textíliákat is megvédi a magas hő okozta károsodástól, így elkerülhető a kifényesedett foltok kialakulása.

A Puha Textilvédő Bevonat felhelyezésével vasalóruha nélkül is vasalhatja a vasalásra alkalmas darabokat. A Puha Textilvédő Bevonat kiválóan alkalmas a finomításokhoz, pl. öltönyök éleinek vasalóruha nélküli kiigazításához.

A Puha Textilvédő Bevonat segítségével a kényes anyagok is kiválthatóak úgy, hogy a hőmérsékletbeállító gombot a pirossal jelzett szakasz alsó szakaszára állítja, így a vasaló nyújtotta gőzfunkciók tökéletesen kihasználhatók.

A SoftTouch párna sérülésmentessége érdekében azonban a Textilvédő Bevonat alkalmazásakor kerülje ki a fémfelületeket, pl. zippzárat, fémgombokat/szegecseket, strasszokat!

(*a vasalhatóság megállapításához ellenőrizze a ruhadarab címkéjén feltüntetett idevonatkozó utasítást!)

F Vasalást követően

Húzza ki a vasaló csatlakozó dugóját, és a gőzszabályzót állítsa «0» pozícióba. Űritse ki a víztartályt, ezzel a vasaló élettartamát hosszabbítja meg. A lehűlt vasalót tartsa száraz helyen, mindig a támasztólapjára állítva.

G Karbantartás és tisztítás

A talplemez tisztításához használjon acélgyapotot. Ezt követően egy tiszta ruhával törölje át a talpat. Ne használjon dörzspapírt, ecetet vagy egyéb vegyszeres tisztítószer. A fogantyú és a gőzfunkció kezelőgombok tisztítására használjon szappanos vizet.

H A vízkötelenítő szelep tisztítása

A vasaló vízkötelenítő szelepe a gőzszabályzó alsó részén található. Rendszeresen el kell róla távolítani a

lerakódást (pl. akkor, amikor a gőzáramlás gyenge). Ehhez a víztartálynak üresnek kell lennie.

A gőzszabályzó eltávolítása:

Tekerje a gőzszabályzót az óramutató járásával megegyező irányba a vízkötelenítő szakasz végéig, ekkor a gomb felemelkedik. A ● pozícióra állítva függőlegesen húzza ki. A szelep alsó végét ne érintse meg. Merítse a vízkötelenítő szelepet ecetbe (nem ecetesszenciába) vagy citromlébe kb. 30 percig. A maradék vízkövet kefélje le, és folyóvíz alatt öblítse le. (H, 1-7. ábra)

A gőzszabályzó visszaillesztése

A gőzszabályzó visszaillesztésénél győződjön meg arról, hogy az a ● jelre mutat (a H, 8. ábra szerint). Határozott mozdulattal nyomja lefelé a gőzszabályzót, amíg nem fordul a «6» beállításig ahol megakad. Megjegyzés: Tilos a vasalót gőzszabályzó nélkül használni.

Kevesebb vagy hiányzó gőzképződés.

Ellenőrizze a vízszintet. Tisztítsa meg a vízkötelenítő szelepet.

Mészdarabkák távoznak a gőznyíláson keresztül.

Vízkötelenítse a gőzkamrát.

A gyártó az esetleges változtatások jogát fenntartja.

A termék megfelel mind az EMC követelményrendszerének, amint az az Európa Tanács 2004/108/EC direktívájában szerepel, mind pedig az alacsonyfeszültségről szóló előírásoknak (2006/95/EC).



A környezetszennyezés elkerülése érdekében arra kérjük, hogy a készülék hasznos élettartalma végén ne dobja azt a háztartási szemétkosárba.



A működésképtelen készüléket leadhatja a Braun szervizközpontban, vagy az országa szabályainak megfelelő módon dobja a hulladékgyűjtőbe.

I A vízkötelenítő rendszer

A gőzkamrát a I, 1-8. ábrának megfelelően vízkötelenítse.

Figyelem: A vasalótalpból forró víz és gőz tör elő akkor, amikor a gőzszabályzót az óramutató járásával megegyező irányba, a 6 álláson túlra, a vízkömentesítés (cleaning/anticalc) jelöléséig forgatja. Várja meg amíg a talplemez lehűl, majd a fenti előírásoknak megfelelően tisztítsa meg.

Majd töltsen fel újra vízzel a tartályt, hevítse fel a vasalót és 4-szer nyomja meg az előgőzölő gombot, hogy a vasalás előtt átöblítse a vasalót (I, 9-13. ábrák).

Ne használjon a kereskedelemben kapható vízköoldót – károsíthatja a vasalót.

Garancia

A Braun – ismerte termékei megbízhatóságát, készülékeire két év garanciát vállal, azzal a megkötéssel, hogy a jótállási igényt a készülék csomagolásában található Jótállási Nyilatkozatban feltüntetett Braun márkaszervizekben lehet érvényesíteni.

A garancia hatálya alól kivételt képeznek azok a meghibásodások, amelyek a készülék szakszerűtlen, vagy nem rendeltetésszerű használatára vezethetők vissza, valamint azok az apróbb hibák, amelyek a készülék értékét, vagy használhatóságát nem befolyásolják.

A garancia nem vonatkozik a gyorsan kopó, rendszeresen cserélendő tartozékokra (pl. Borotvaszita, kés, stb.)

A jótállási igény érvényesítésére vonatkozó részletes tájékoztató a készülék csomagolásában található.

Problémamegoldási útmutató

Probléma

Megoldás

Gőznyílásokból kicsöppenő vízcseppek.

Csavarja a gőzszabályzót az óramutató járásával ellentétes irányba, hogy csökkenjen a gőz, vagy kapcsolja ki. Az előgőzölő gomb megnyomásánál tartson hosszabb szüneteket. A hőmérséklet-szabályzóval válasszon magasabb hőmérsékletet.

Ürünlerimiz kalite, kullanım ve tasarımda en yüksek standartlara ulaşabilmek üzere tasarlanmıştır. Braun Steam Iron'dan memnun kalacağınızı umuyoruz.

Önemli Uyarılar

- Ütünüzü kullanmadan önce, kullanma talimatını tam olarak okuyunuz ve ütünüzü kullandığınız sürece kullanma talimatını saklayınız.
- Cihazı prize takmadan önce, şebeke ceryan geriliminin, cihazın üzerinde yazılı olan voltaj ile aynı olduğundan emin olunuz.
- Uyarı: Buharlı ütünüzün yüksek performansından dolayı lütfen elektrik sağlayıcınızın yeterli gücü verdiğiinden emin olunuz. Direncin 0,31 Ohm' dan fazla olmadığından emin olmak için lütfen elektrik şirketi ile iletişime geçiniz.
- Ütünüzü su ile doldurmadan önce mutlaka ütünüzün fişini çekiniz. Ütünüzün fişini prizden çekerken, her zaman fişinden tutunuz, kordonundan çekmeyiniz.
- Ütünüzün kordonunu, kesinlikle sıcak nesnelere ve ütü tabanından uzak tutunuz.
- Ütünüzü suyun veya diğer sıvıların içine koymayınız, batırmayınız.
- Ütünüzü sabit bir zemin üzerinde kullanınız.
- Ütüleme sırasında verdiğiniz aralarda, ütünüzü her zaman arka yüzeyi üzerinde dik duracak şekilde bırakınız ve ütüyü bıraktığınız yüzeyin sabit bir zemin olduğundan emin olunuz.
- Ütüleme sonrasında ütünüzün fişini prize takılı bırakmayınız.
- Bu aygıt sorumlu bir kişinin gözetiminde olmaksızın çocukların ve fiziksel yada ruhsal engelli kişilerin kullanmasına uygun değildir.
- Ütünüzü çocuklardan uzak tutunuz, özellikle buhar püskürtme özelliğini kullandığınızda çocuklarınızın uzaktan olmasına daha da dikkat ediniz. Yüksek sıcaklık ve sıcak buhar yanıklara neden olabilir.
- Giysileriniz üzerinizdeyken kesinlikle ütüleme, ısıtma veya nemlendirme yapmayınız.
- Yere düşmüş, üzerinde belirgin hasar olan veya su sızdıran ütüler kesinlikle kullanılmamalıdır. Olası hasarlar için kordonu düzenli aralıklarla kontrol ediniz.
- Eğer cihazda (kordon da dahil olmak üzere) herhangi bir bozukluk olursa, ütünüzü kesinlikle kullanmayınız ve en yakın Braun Yetkili Servisi'ne getiriniz. Hatalı veya niteliksiz yapılan tamirler, daha sonra kullanıcıya zarar verebilir. Braun elektrikli cihazları güvenilir standartlarına uygun olarak üretilmiştir.

A Açıklamalar

- 1 Ön nemlendirme kanalı
- 2 Püskürtme kanalı
- 3 Su haznesi kapağı
- 4 Buhar püskürtme düğmesi (Precision shot)
- 5 Püskürtme düğmesi (spray)
- 6 Buhar düzenleyici
- 7 Sıcaklık ayar düğmesi
- 8 Sıcaklık ikaz lambası
- 9 Otomatik kapama ışığı («auto-off») (sadece SI 18895 ve SI 18896 modellerinde)
- 10 Dik duruş için tasarlanmış arka yüzey
- 11 Textile Protector Plus (sadece SI 18896, SI 18895 ve SI 18890 modellerinde)
- 12 Soft Textile Protector (sadece SI 18896 modelinde)

B Başlamadan önce

Bu ürün musluk suyuna uygun olarak tasarlanmıştır. Eğer musluk suyu aşırı kireçli ise musluk suyunu ve saf suyu (ütü suyu) yarı yarıya karıştırarak kullanmanızı öneriyoruz. «max» ibaresine gelene kadar su tankını doldurunuz. Musluk suyu ile karıştırmadan sadece saf su (ütü suyu) kullanmayınız. Herhangi bir katkı maddesi ilave etmeyiniz. (örneğin kola) Suyu doldurmadan önce buhar düzenleyiciyi kapatınız. («0» = buhar yok) Şekil B'de gösterildiği gibi ütüyü hafifçe eğiniz ve «max» ibaresine kadar su tankını doldurunuz. Ütünüzü arka yüzeyi üzerinde dik duracak şekilde bırakınız ve fişe takınız. Ütünüzün arka yüzeyindeki yazılı talimatlara veya giysilerinizin üzerinde yazılı ütüleme talimatına uygun olarak ütünüzün sıcaklığını ayarlayınız. Sıcaklık ikaz lambası (8) istenilen sıcaklık düzeyine ulaşıldığında otomatik olarak söner. (yaklaşık 1 1/2 dakika sonra)

C Ütüleme

Değişken Buhar Sistemi

Buhar düzenleyiciyi (6) «0» ile «6» arasında değiştirerek buhar miktarını ayarlayabilirsiniz. Buharlı ütüleme için sıcaklık seçicisini (7) kırmızı (buhar) göstergeye getiriniz. Bütün normal ütüler için orta buhar seviyesinin seçilmesini tavsiye ediyoruz. Yalnızca kalın pamuklu, ketenli veya benzer kumaşlar için maksimum buhar seviyesini tavsiye ediyoruz. Not: Ütüleme esnasında buhar düzenleyiciyi «6» seviyesinin üzerinde kullanmayınız.

Ekstra Değişken Buhar Sistemi

Ekstra buhar için, buhar düzenleyiciyi (6) 30 saniyeden uzun olmamak koşuluyla kullanabilirsiniz. Sıcaklık ayar düğmesi (7) kırmızı bölümdedir.

Buhar Püskürtme Özelliği

Bu özelliği kullanmadan önce buhar püskürtme düğmesine (4) 3–4 kere basınız. Buhar püskürtme düğmesine en az 5 saniye aralıklarla basarak, ön nemlendirme buharıyla birlikte daha kuvvetli buhar basıncı elde edebilirsiniz. Buharsız ütüleme esnasında da, buhar püskürtme özelliği kullanılabilir. Fakat sıcaklık ayar düğmesi, kırmızı bölümde olmalıdır.

Asılı duran giysilere buhar verilmesi için de ütü dikey pozisyondayken ekstra buhar fonksiyonu kullanılabilir. Dikkat: Sıcak buhar ön nemlendirme kanalından dışarı çıkar.

Püskürtme Fonksiyonu

Püskürtme düğmesine (5) basınız.

Buharsız Ütüleme

Buhar düzenleyiciyi (6) «0» pozisyonuna getirin. (= buhar yok)

D Otomatik Kapama

(Sadece SI 18895 ve SI 18896 modellerinde)

Otomatik kapama mekanizması ütüleme sırasında hafif bir tırtırtıya neden olur. Bu normaldir ve cihazda herhangi bir hata olduğunu göstermez.

Otomatik kapama özelliği aktif hale geçtiğinde kırmızı otomatik kapama («auto-off») ışığı (9) yanar.

Bu durum aşağıdaki iki durumda ortaya çıkar:

- Cihazın yatay olarak alt tabanın üstünde yaklaşık 30 saniye durması.
- Cihazın dikey olarak arka yüzeyinin üzerinde yaklaşık 8 dakika durması.

Tekrar cihazı çalıştırmak için hareket ettirmeniz yeterlidir. Eğer otomatik kapama («auto-off») ışığı sönmüşse cihaz yeniden aktifleşmiştir.

Otomatik kapanma özelliği, ütünüzü prize taktıktan yaklaşık 2 dakika sonra devreye girecektir.

E Textile Protectors

Textile Protector Plus (11) (sadece SI 18896, SI 18895 ve SI 18890 modellerinde)

Textile Protector Plus, narin kumaşların ısıdan zarar görmesini önleyerek kumaşların büyük bölümünün arada bez olmadan ütülenebilmesini sağlar. Özel kaplamasıyla parlamayı önler.

Textile Protector Plus ile narin kumaşlar da ütünün devamlı kırmızı çizgi sıcaklığında ütülebilir, böylece ütünüzün buhar özelliğinden tam yararlanabilirsiniz.

Kumaşın nasıl etkileneceğini görmek için, önce tersinde küçük bir alanı ütülenizi

öneririz. Ancak kaplamaya zarar vermemek için, kumaş koruyucusunu taktıktan sonra ütüü fermuar, metal düğme, zimba veya taş gibi sert nesnelere üzerinde kullanmayın. Textile Protector Plus'ı taktıktan sonra ütüye başlamak için bir buçuk dakika kadar bekleyin.

Soft Textile Protector (12) (sadece SI 18896 modelinde)

Soft Textile Protector, özel tasarlanmıştır. SoftTouch yastığı sayesinde en narin kumaşlar için ısıdan daha fazla korunma ve daha iyi bakım sağlar. Ütülenebilir* en narin kumaşlar bile ısıdan görebilecekleri zarara karşı korunur ve meydana gelebilecek parlamalar önlenir.

Soft Textile Protector ile tüm ütülenebilir kumaşları ara bezi olmadan ütüleyebilirsiniz. Soft Textile Protector, rötuş için de idealdir. Narin kumaşlardan yapılmış takımların kırışıklarını gidermekte büyük kolaylık sağlar.

Soft Textile Protector ile narin kumaşları da ütünün devamlı kırmızı çizgi sıcaklığında ütüleyebilir, böylece ütünüzün buhar özelliğinden tam yararlanabilirsiniz. Ancak SoftTouch yastığı zarar vermemek için, Soft Textile Protector'ı taktıktan sonra ütüü fermuar, metal düğme, zimba veya taş gibi sert nesnelere üzerinde kullanmayın.

(* kumaşın ütülenebilir olup olmadığını öğrenmek için bakım etiketine başvurun.)

F Ütüleme Sonrası

Ütüü prizden çıkarın ve buhar düzenleyiciyi «0» konumuna getirin. Ütünüzün ömrünü uzatabilmek için su haznesini boşaltın. Soğumuş ütünüzü kuru bir yerde, her zaman özel tasarlanmış arka yüzü üzerinde dik duracak şekilde muhafaza edin.

G Bakım ve Temizleme

Ütü tabanını temizlemek için çelik yünü kullanınız. Daha sonra temiz bir kumaş parçası ile silerek temizleyiniz. Kesinlikle bulaşık teli, sirke veya diğer kimyasalları kullanmayınız. Ütünüzün sapını temizlemek için sabunlu su kullanabilirsiniz.

H Kireç Koruyucu Sübabin Temizlenmesi

Buhar düzenleyicinin alt kısmında bulunan kireç koruyucu sübabin, düzenli olarak kireçten temizlenmesi gerekir (buhar üretiminin yetersiz olduğu zamanlarda). Bu temizleme işlemi için su haznesinin boş olması gerekir.

Buhar Düzenleyicinin Kireç Koruyucu Sübaba Birlikte Çıkarılması:

Buhar düzenleyiciyi «6» derece buhar seviyesine doğru saat yönünde döndürün. Buhar düzenleyiciyi yukarı kalkıncaya kadar döndürmeye devam edin. ● pozisyonuna geldiğinde yukarı çekin. Kireç koruyucu sübabına alt noktasından dokunmayın. Kireç koruyucu sübabı sirkeli suyun içine (sadece sirke içine daldırmayın) veya limon suyuna en az 30 dakika daldırın. Geri kalan parçaları fırçalayın ve su ile durulayın. (Resim H, 1–7)

Buhar Düzenleyicinin Yeniden Takılması:

Buhar düzenleyiciyi takarken düzenleyicinin tabanının ● pozisyonunu göstermesine dikkat edin. (resim H, 8) Buhar düzenleyiciyi «6» numaralı buhar ayarına geri dönüncüye kadar yavaşça bastırın.

Not: Ütü kesinlikle buhar düzenleyici olmadan kullanılmamalıdır.

Herhangi bir açıklama yapılmadan değiştirilebilir.

Bakanlıkça tespit ve ilan edilen kullanım ömrü 7 yıldır.

Üretici firma ve CE işareti uygunluk değerlendirme kuruluşu:

Braun GmbH
Frankfurter Straße 145
61476 Kronberg / Germany
☎ (49) 6173 30 0
Fax (49) 6173 30 28 75



P & G Sat. ve Dağ. Ltd. Şti. Serin Sok. No: 9 34752 İçerenköy/İstanbul tarafından ithal edilmiştir.

P & G Tüketici Hizmetleri
0 212 473 75 85,
trconsumers@custhelp.com

I Kireç önleyici sistem

Buhar bölmesini kireçten arındırmak için Bölüm I'de 1–8 arasında gösterilen adımları takip edin. Dikkat: Eğer buhar düzenleyiciyi saat yönünde «6» numaralı buhar ayarının üzerinde kullanılırsa, tabandan sıcak su ve buhar çıkmaya başlar. Taban kısmı soğuyuncaya kadar bekleyin ve yukarıda anlatıldığı şekilde temizleyin. Daha sonra su haznesini su ile doldurun, ütüyü ısıtın ve durulamak için buhar püskürtme tuşuna 4 defa basın. (resim I, 9–13)

Piyasada satılan kireç sökücülerini kullanmayın, ütüye zarar verebilir.

Çeşitli Problemler ve Çözümleri

Problem	Çözüm
Buhar deliklerinden su damlaması	Buhar miktarını azaltmak için buhar düzenleyiciyi saat yönünün tersinde çevirin. Buhar püskürtme düğmesine daha geniş aralıklarla basın. Daha yüksek bir sıcaklık seviyesini seçin.
Daha az buhar oluşması ya da hiç buhar oluşmaması	Su seviyesini kontrol edin. Kireç koruyucu sübabı temizleyin.
Buhar deliklerinden kalsiyum tanecikleri gelmesi	Buhar bölmesinin kirecini temizleyin.

Τα προϊόντα μας κατασκευάζονται έτσι ώστε να πληρούν τα υψηλότερα πρότυπα ποιότητας, λειτουργικότητας και σχεδιασμού. Ελπίζουμε ότι θα ευχαριστηθείτε το καινούριο σας ατμοσίδηρο της Braun.

Σημαντικά μέτρα ασφαλείας

- Πριν χρησιμοποιήσετε το σίδερο, διαβάστε όλες τις οδηγίες χρήσης. Φυλάξτε τις οδηγίες χρήσης σε όλη τη διάρκεια ζωής του σιδήρου.
- Βεβαιωθείτε ότι η τάση του ηλεκτρικού σας ρεύματος είναι ίδια με την τάση που αναγράφεται στο σίδερο.
- Προσοχή: Εξαιτίας της υψηλής απόδοσης του ατμοσίδηρου, παρακαλούμε βεβαιωθείτε ότι η παροχή ηλεκτρικού ρεύματος διαθέτει ικανοποιητική ισχύ. Παρακαλούμε επικοινωνήστε με την τοπική εταιρεία παροχής ηλεκτρικού ρεύματος για να βεβαιωθείτε ότι η επονομαζόμενη σύνθετη αντίσταση του ηλεκτρικού ρεύματος δεν είναι υψηλότερη από 0,31 Ohm.
- Να βγάζετε πάντα το σίδερο από την πρίζα πριν το γεμίσετε με νερό. Να τραβάτε πάντα την πρίζα, όχι το καλώδιο.
- Το καλώδιο δεν θα πρέπει να έρχεται ποτέ σε επαφή με ζεστά αντικείμενα ή με την πλάκα σιδερώματος.
- Μη βυθίζετε ποτέ το σίδερο σε νερό ή άλλο υγρό.
- Το σίδερο πρέπει να χρησιμοποιείται και να τοποθετείται σε σταθερή επιφάνεια.
- Όταν κάνετε παύση στο σιδέρωμα, να τοποθετείτε το σίδερο όρθιο στη βάση του και βεβαιωθείτε ότι η βάση είναι τοποθετημένη σε σταθερή επιφάνεια.
- Πρέπει να επιβλέπετε πάντα το σίδερο όταν είναι συνδεδεμένο στην πρίζα.
- Αυτή η συσκευή δεν προορίζεται για χρήση από παιδιά ή άτομα με μειωμένες σωματικές ή διανοητικές ικανότητες, εκτός και αν επιτηρούνται από άτομα υπεύθυνα για την ασφάλειά τους.
- Φυλάξτε το σίδερο μακριά από παιδιά, ιδίως όταν χρησιμοποιείτε την λειτουργία «ενίσχυσης ψεκασμού».
- Τα ηλεκτρικά σίδερα συνδυάζουν την υψηλή θερμοκρασία με ζεστό ατμό, πράγμα που θα μπορούσε να προκαλέσει εγκαυμάτα.
- Ποτέ μη σιδερώνετε και μην υγραίνετε τα ρούχα ενώ τα φοράτε.
- Μην χρησιμοποιείτε το σίδερο αν έχει πέσει, εάν υπάρχουν σημάδια ζημιάς ή διαρροή. Να ελέγχετε τακτικά το καλώδιο για τυχόν φθορά.
- Εάν η συσκευή (συμπεριλαμβανομένου του καλωδίου) παρουσιάσει κάποιο ελάττωμα, σταματήστε να τη χρησιμοποιείτε και απευθυνθείτε σε ένα Κέντρο Εξυπηρέτησης της Braun για επισκευή. Λάθος κατά την επισκευή ή επισκευή από άτομο που δεν έχει τα κατάλληλα προσόντα, μπορεί να προκαλέσει ατυ-

χήματα στο χρήστη. Οι ηλεκτρικές συσκευές της Braun πληρούν τα ισχύοντα πρότυπα ασφαλείας.

A Περιγραφή

- 1 Οπές για την εκτόξευση ατμού
- 2 Οπή του δοχείου νερού
- 3 Ακροφύσιο ψεκασμού
- 4 Κουμπί ενίσχυσης ψεκασμού (Precision shot)
- 5 Κουμπί ψεκασμού (spray)
- 6 Ρυθμιστή ατμού
- 7 Κουμπί επιλογής θερμοκρασίας
- 8 Φωτεινή ένδειξη θερμοκρασίας
- 9 Φωτεινή ένδειξη αυτόματης διακοπής («auto-off») (μόνο για τα μοντέλα SI 18895 και SI 18896)
- 10 Βάση
- 11 Προστατευτικό υφασμάτων (Textile Protector Plus) (μόνο για τα μοντέλα SI 18896, SI 18895 και SI 18890)
- 12 Μαλακό Προστατευτικό Υφασμάτων (Soft Textile Protector) (μόνο με το μοντέλο SI 18896)

B Πριν την έναρξη

Αυτό το σίδερο λειτουργεί με νερό της βρύσης. Αν έχετε εξαιρετικά σκληρό νερό προτείνουμε να χρησιμοποιείτε 50% νερό της βρύσης και 50% νερό απεσταγμένο. Γεμίστε το δοχείο νερού μέχρι την ένδειξη «max». Μην χρησιμοποιείτε ποτέ αποκλειστικά απεσταγμένο νερό. Μην προσθέτετε τίποτα στο νερό (π.χ. κόλλα). Πριν το γεμίσετε με νερό, κλείστε τον ρυθμιστή ατμού («0» = ατμός κλειστός). Γύριτε ελαφρώς το σίδερο (όπως φαίνεται στο B) και γεμίστε το δοχείο νερού μέχρι την ένδειξη «max». Τοποθετήστε το σίδερο σε όρθια θέση στη βάση του και συνδέστε το στην πρίζα. Επιλέξτε τη θερμοκρασία σύμφωνα με τις οδηγίες σιδερώματος στην όρθια βάση του σιδήρου ή στην ετικέτα του ρούχου σας. Η φωτεινή ένδειξη (8) σβήνει όταν η θερμοκρασία φτάσει στο επιθυμητό σημείο (μετά περίπου 1 1/2 λεπτά).

C Σιδέρωμα

Vario steam

Μπορείτε να αυξήσετε ή να μειώσετε την ποσότητα ατμού, στρέφοντας το ρυθμιστή ατμού (6), σε κλίμακα από το «0» έως το «6».

Για σιδέρωμα με ατμό ο επιλογέας της θερμοκρασίας (7) πρέπει να τεθεί εντός της κόκκινης περιοχής.

Συνιστούμε την επιλογή μέτριας ποσότητας ατμού για όλα τα κανονικά υφάσματα. Μόνο όταν σιδερώνετε λινά χοντρά βαμβακερά ή παρόμοια

υφάσματα, συνιστάται η επιλογή της μέγιστης ποσότητας ατμού.
Σημείωση: Κατά το σιδέρωμα, μη στρέψετε το ρυθμιστή ατμού πέραν των ορίων της θέσης «6».

Vario plus steam

Για επιπλέον ατμό, πιέστε τον ρυθμιστή ατμού (6) το πολύ για 30 δευτερόλεπτα. Το κουμπί επιλογής θερμοκρασίας (7) πρέπει να βρίσκεται εντός των ορίων της κόκκινης περιοχής.

Precision shot (Ενίσχυση ψεκασμού)

Πριν τη χρήση, πιέστε το κουμπί ενίσχυσης ψεκασμού (4), 3 με 4 φορές για να το ενεργοποιήσετε. Πιέστε το κουμπί ενίσχυσης ψεκασμού σε διαστήματα όχι μικρότερα των 5 δευτερολέπτων, για ενίσχυση εκτόξευσης ατμού για προϋγρυνση των υφασμάτων. Η ενίσχυση ψεκασμού μπορεί να ενεργοποιηθεί κατά το στεγνό σιδέρωμα. Παρόλα αυτά ο ρυθμιστής ατμού πρέπει να βρίσκεται εντός των ορίων της κόκκινης περιοχής. Η λειτουργία ενίσχυσης ψεκασμού μπορεί επίσης να χρησιμοποιηθεί σε κάθετη θέση για ύγρυνση κρεμασμένων ρούχων. Προσοχή: Ζεστός ατμός βγαίνει από τις οπές «εκτόξευσης» ατμού.

Λειτουργία ψεκασμού

Πιέστε το κουμπί ψεκασμού (5).

Στεγνό σιδέρωμα

Θέστε το ρυθμιστή ατμού (6) στη θέση «0» (= διακοπή παροχής ατμού).

D Αυτόματη διακοπή λειτουργίας

(μόνο για τα μοντέλα SI 18 895 και SI 18 896)

Ο μηχανισμός αυτόματης διακοπής λειτουργίας, προκαλεί έναν ελαφρό ξηρό ήχο κατά το σιδέρωμα. Αυτό είναι φυσιολογικό και δεν υποδηλώνει επ' ουδενί σφάλμα της συσκευής. Η φωτεινή ένδειξη αυτόματης διακοπής λειτουργίας (9) αναβοσβήνει όταν ενεργοποιείται η αυτόματη διακοπή λειτουργίας.

Αυτό συμβαίνει όταν το σίδερο βρίσκεται σε θέση:

- οριζόντια, στηριζόμενο στην πλάκα σιδερώματος για περίπου 30 δευτερόλεπτα ή
- κάθετα, στηριζόμενο στην όρθια βάση του, για περίπου 8 λεπτά.

Για να ξαναθέσετε το σίδερο σε λειτουργία, απλώς κινήστε το. Όταν σταματήσει να αναβοσβήνει η φωτεινή ένδειξη αυτόματης διακοπής λειτουργίας («auto-off»), το σίδερο έχει τεθεί σε λειτουργία.

Το αυτόματο σβήσιμο θα ενεργοποιηθεί περίπου 2 λεπτά μετά από την σύνδεση του σιδερού στην πρίζα.

E Προστατευτικό υφασμάτων

Προστατευτικό Υφασμάτων Textile Protector Plus (11) (μόνο με τα μοντέλα SI 18 896, SI 18 895 και SI 18 890)

Το Προστατευτικό Υφασμάτων Textile Protector Plus προστατεύει τα ευαίσθητα υφάσματα από τη φθορά λόγω θερμότητας έτσι ώστε να μπορείτε να σιδερώσετε τα περισσότερα υφάσματα χωρίς κάποιο ενδιάμεσο πανί. Μια ειδική επικάλυψη εμποδίζει την εμφάνιση φωτεινών κηλίδων.

Με το Προστατευτικό Υφασμάτων Textile Protector Plus, μπορείτε να σιδερώσετε ευαίσθητα υφάσματα θέτοντας τη θερμοκρασία εντός των ορίων της κόκκινης περιοχής, έτσι μπορείτε να χρησιμοποιήσετε όλες τις λειτουργίες ατμού που προσφέρει το σίδερο σας.

Για να ελέγξετε πώς αντιδρούν τα υφάσματά σας στη θερμότητα προτού αρχίσετε το σιδέρωμα, σας συνιστούμε να σιδερώσετε πρώτα ένα μικρό μέρος τους, από την ανάποδη όψη. Παρόλα αυτά, για να μην καταστραφεί η επικάλυψη, αποφύγετε το σιδέρωμα πάνω από π.χ. φερμουάρ, μεταλλικά κουμπιά ή στρας ενώ χρησιμοποιείτε το Προστατευτικό Υφασμάτων Textile Protector Plus. Αφού έχετε προσαρμόσει το Προστατευτικό Υφασμάτων Textile Protector Plus, περιμένετε για περίπου 1 1/2 λεπτά πριν αρχίσετε να σιδερώσετε.

Μαλακό Προστατευτικό Υφασμάτων Soft Textile Protector (12) (μόνο με το μοντέλο SI 18 896)

Το Μαλακό Προστατευτικό Υφασμάτων Soft Textile Protector εξασφαλίζει περισσότερη προστασία από τη θερμότητα και μέγιστη φροντίδα για τα περισσότερα ευαίσθητα υφάσματα χάρη στο ειδικό σχεδιασμένο μαξιλαράκι SoftTouch. Ακόμα και τα πιο ευαίσθητα υφάσματα που μπορούν να σιδερωθούν* προστατεύονται ενάντια στη φθορά λόγω της θερμότητας και οι φωτεινές κηλίδες αποφεύγονται.

Έχοντας προσαρμόσει το Μαλακό Προστατευτικό Υφασμάτων Soft Textile Protector, μπορείτε να σιδερώσετε όλα τα υφάσματα που μπορούν να σιδερωθούν χωρίς κάποιο ενδιάμεσο πανί. Το Μαλακό Προστατευτικό Υφασμάτων Soft Textile Protector είναι απόλυτα κατάλληλο για τις τελικές λεπτομέρειες στο σιδέρωμα π.χ. τσακίσεις σε ευαίσθητα επαγγελματικά κοστούμια χωρίς την ανάγκη χρήσης κάποιου πανιού σιδερώματος.

Με το Μαλακό Προστατευτικό Υφασμάτων Soft Textile Protector, μπορείτε να σιδερώσετε ευαίσθητα υφάσματα θέτοντας τη θερμοκρασία εντός των ορίων της κόκκινης περιοχής, έτσι μπορείτε να χρησιμοποιήσετε όλες

τις λειτουργίες ατμού που προσφέρει το σίδερό σας.

Παρόλα αυτά, για να μην καταστραφεί το μαξιλαράκι SoftTouch, αποφύγετε το σιδέρωμα πάνω από π.χ. φερμουάρ, μεταλλικά κουμπιά ή στρας ενώ χρησιμοποιείτε το Μαλακό Προστατευτικό Υφασμάτων Soft Textile Protector.

(* Για να γνωρίζετε εάν ένα κομμάτι ρούχου μπορεί να σιδερωθεί, παρακαλούμε ανατρέξτε στην ετικέτα φροντίδας του ρούχου.)

F Μετά το σιδέρωμα

Βγάλετε το σίδερο από την πρίζα και θέστε τον ρυθμιστή ατμού στη θέση «0». Για να παρατείνετε τη διάρκεια ζωής του σιδερού, αδειάστε το δοχείο νερού. Φυλάξτε το κρύο σίδερο σε στεγνό μέρος πάντοτε πάνω στην όρθια βάση του.

G Συντήρηση και καθαρισμός

Για τον καθαρισμό της πλάκας σιδερώματος, να χρησιμοποιείτε ατσαλόστυρα. Μη χρησιμοποιείτε ποτέ διαβρωτικό υλικό, ξύδι ή άλλες χημικές ουσίες. Για να καθαρίσετε το μαλακό υλικό στη χειρολαβή, χρησιμοποιήστε σαπουνόνερο.

H Καθαρισμός της βαλβίδας προστασίας από τα άλατα

Η βαλβίδα προστασίας από τα άλατα του ρυθμιστή ατμού πρέπει να αφαιρώνεται τακτικά (π.χ. όποτε η δημιουργία ατμού είναι ανεπαρκής). Γι' αυτή τη διαδικασία, το δοχείο νερού πρέπει να είναι άδειο.

Αφαίρεση του ρυθμιστή ατμού με τη βαλβίδα προστασίας από τα άλατα:

Γυρίστε το ρυθμιστή ατμού προς τη φορά των δεικτών του ρολογιού ως τη ρύθμιση ατμού «6». Συνεχίστε να περιστρέφετε σταθερά έως ότου ο ρυθμιστής ατμού σηκωθεί. Όταν φτάσει στη θέση ●, τραβήξτε τον κάθετα προς τα έξω. Μην αγγίζετε το κάτω μέρος της βαλβίδας προστασίας από τα άλατα. Βυθίστε τη βαλβίδα σε ξύδι (όχι απόσταγμα ξυδιού) ή σε χυμό λεμονιού για τουλάχιστον 30 λεπτά. Απομακρύνετε τα κατάλοιπα βουρτσίζοντας και ξεπλύνετε με τρεχούμενο νερό (σχ. Η, 1-7).

Επανατοποθέτηση του ρυθμιστή ατμού:

Για να επανατοποθετήσετε το ρυθμιστή ατμού, βεβαιωθείτε ότι η βάση του ρυθμιστή ατμού συνεχίζει να βρίσκεται στη θέση ● και εφαρμόσει.

Σημείωση: Το σίδερο δεν πρέπει να χρησιμοποιηθεί χωρίς το ρυθμιστή ατμού.

I Καθαρισμός από τα άλατα / σύστημα προστασίας από τα άλατα

Για να καθαρίσετε το δοχείο ατμού από υπολείμματα, καθαρίστε το από τα άλατα όπως φαίνεται στα σχήματα I, 1-8.

Προσοχή: Όταν στρέψετε το ρυθμιστή ατμού δεξιόστροφα πέρα από τη θέση «6», θα βγει ζεστό νερό και ατμός από την πλάκα σιδερώματος.

Περιμένετε να κρυώσει η πλάκα σιδερώματος και μετά καθαρίστε την όπως περιγράφεται παραπάνω. Κατόπιν ξαναγεμίστε το δοχείο με νερό, θερμάνετε το σίδερο και πιέστε το κουμπί ενίσχυσης ψεκασμού 4 φορές για να ξεπλύνετε το σίδερο πριν να αρχίσετε το σιδέρωμα (σχ. I, 9-13).

Μην χρησιμοποιείτε ουσίες καθαρισμού από άλατα, οι οποίες διατίθενται στο εμπόριο. Ενδέχεται να καταστρέψουν το σίδερο.

Οδηγός επίλυσης προβλημάτων

Πρόβλημα	Αντιμετώπιση
Από τις οπές ατμού τρέχουν σταγόνες	Περιστρέψτε το ρυθμιστή ατμού αντίθετα από τη φορά των δεικτών του ρολογιού για να ελαττώσετε τον ατμό ή κλείστε τον. Όταν πιέζετε το κουμπί ενίσχυσης ψεκασμού, να αφήνετε μεγαλύτερα διαστήματα. Επιλέξτε υψηλότερη ρύθμιση θερμοκρασίας.
Δημιουργείται λιγότερος ατμός ή και καθόλου ατμός	Ελέγξτε το επίπεδο του νερού. Καθαρίστε τη βαλβίδα προστασίας από τα άλατα.
Από τις οπές του ατμού βγαίνουν κόκκοι αλάτων	Καθαρίστε το δοχείο του ατμού από τα άλατα.

Υπόκειται σε αλλαγές χωρίς προειδοποίηση.

Το προϊόν αυτό έχει κατασκευαστεί σύμφωνα με τις Ευρωπαϊκές Οδηγίες EMC 2004/108/ΕΟΚ και Χαμηλών Ηλεκτρικών Τάσεων 2006/95/ΕΟΚ.



Παρακαλούμε μην πετάξετε τη συσκευή στα οικιακά απορρίμματα όταν φτάσει το τέλος της χρήσιμης ζωής της. Η διάθεσή της μπορεί να πραγματοποιηθεί σε ένα από τα εξουσιοδοτημένα συνεργεία της Braun ή στα κατάλληλα σημεία συλλογής που παρέχονται στη χώρα σας.



Εγγύηση

Παραχωρούμε δύο χρόνια εγγύηση, στο προϊόν, ξεκινώντας από την ημερομηνία αγοράς.

Μέσα στην περίοδο εγγύησης καλύπτουμε, χωρίς χρέωση, οποιαδήποτε ελάττωμα προερχόμενο από κακή κατασκευή ή κακής ποιότητας υλικό, είτε επισκευάζοντας είτε αντικαθιστώντας ολόκληρη τη συσκευή σύμφωνα με την κρίση μας.

Αυτή η εγγύηση ισχύει σε όλες τις χώρες που πωλούνται τα προϊόντα Braun.

Η εγγύηση δεν καλύπτει: καταστροφή από κακή χρήση, φυσιολογική φθορά ή ελαττώματα λόγω αμέλειας του χρήστη.

Η εγγύηση ακυρώνεται αν έχουν γίνει επισκευές από μη εξουσιοδοτημένα άτομα ή δεν έχουν χρησιμοποιηθεί γνήσια ανταλλακτικά Braun.

Για να επιτύχετε σέρβις μέσα στην περίοδο της εγγύησης, παραδώστε ή στείλτε την συσκευή με την απόδειξη αγοράς σε ένα Εξουσιοδοτημένο Κατάστημα Σέρβις της Braun.

Καλέστε στο 01-9478700 για να πληροφορηθείτε για το πλησιέστερο Εξουσιοδοτημένο Κατάστημα Σέρβις της Braun.

Изделия фирмы Braun отвечают самым высоким требованиям качества, функциональности и дизайна. Мы надеемся, что вы останетесь довольны Вашим новым утюгом.

Меры предосторожности

- Прежде, чем приступить к работе с утюгом, внимательно ознакомьтесь с инструкцией. Сохраняйте эту инструкцию до тех пор, пока Вы пользуетесь утюгом.
- Убедитесь, что напряжением в сети соответствует напряжению, указанному на утюге. Подключайте утюг только к сети переменного тока.
- **Осторожно:** Поскольку данный утюг обладает высокой мощностью, убедитесь, что она может быть обеспечена Вашей энергетической сетью. Уточните у местной коммунальной службы, что внутреннее сопротивление Вашей электрической сети не превышает 0,31 Ом.
- Прежде чем заполнить утюг водой, отключите его от сети. Вынимайте вилку из розетки, держа руками вилку, а не сетевой шнур.
- Не допускайте соприкосновения сетевого шнура с горячими предметами или с подошвой утюга.
- Никогда не погружайте утюг в воду или другие жидкости.
- Во время перерывов между глажением всегда ставьте утюг на пятку. Убедитесь, что утюг находится на устойчивой поверхности.
- Этот прибор не предназначен для использования детьми или другими лицами без помощи и присмотра, если их физические, сенсорные или умственные способности не позволяют им безопасно его использовать.
- Отключайте утюг от сети при выходе из помещения, где Вы гладите, даже если вы покидаете помещение на короткое время.
- Во время глажения не подпускайте близко к утюгу детей. Особенно, когда Вы используете функцию выброса пара из носика. При работе утюг сильно нагревается, прикосновение к поверхности утюга или попадание пара на кожу может вызвать сильный ожог.
- Не пользуйтесь утюгом, если он протекает или заметны другие повреждения. Регулярно проверяйте шнур на наличие повреждений.
- В случае поломки утюга, отнесите его для проведения ремонта в Сервис-Центр Braun. Неквалифицированный ремонт может стать причиной несчастного случая или травмы пользователя.
- Электрические приборы фирмы Braun отвечают требованиям соответствующих стандартов по технике безопасности.

А Описание

- 1 Отверстия для выпуска дополнительного пара
- 2 Отверстия распылителя воды
- 3 Крышка резервуара для воды
- 4 Кнопка для выброса дополнительного пара (Precision shot)
- 5 Кнопка распылителя воды (spray)
- 6 Парорегулятор
- 7 Терморегулятор
- 8 Световой сигнал регулятора температуры
- 9 Сигнал автоотключения («auto-off») (только для моделей SI 18 895 и SI 18 896)
- 10 Пятка утюга
- 11 Насадка Textile Protector Plus (только для моделей SI 18 896, SI 18 895 и SI 18 890)
- 12 Насадка Soft Textile Protector (только для модели SI 18 896)

В Перед тем, как начать гладить

Этот утюг разработан для использования водопроводной воды. Однако, если у вас достаточно жесткая вода, мы рекомендуем использовать смесь 1/2 водопроводной и 1/2 дистиллированной воды. Заполните резервуар до отметки «max». Никогда не используйте только дистиллированную воду. Не добавляйте в воду никаких добавок (например, крахмал).

- Перед тем, как заполнять резервуар водой, поверните парорегулятор на положение «0».
- Держите утюг в наклонном положении (как показано на рисунке В), и заполните резервуар водой до отметки «max».
- Поставьте утюг в вертикальное положение и подключите его к сети. Установите переключатель температуры на необходимый режим согласно значениям регулятора температуры или ярлыку на одежде. Световой сигнал регулятора температуры (8) погаснет, как только температура достигнет выбранного значения.

С Глажение

Регулировка количества пара

Вы можете выбрать количество выпускаемого пара при глажении с помощью парорегулятора (6), переключая в положение от «0» до «6». Вы можете увеличить или уменьшить интенсивность парообразования, устанавливая терморегулятор (7) в красном секторе. Мы рекомендуем устанавливать среднее значение пара для обычного глажения. Только для глажения льняных, хлопчатобумажных и аналогичных тканей мы рекомендуем максимальную установку пара.

Предостережение: в процессе глажения, не поворачивайте парорегулятор (6) за пределы красного сектора.

Максимальный пар

Для максимального количества пара, поверните парорегулятор (6) на максимальное значение, но не более чем на 30 секунд.

При этом терморегулятор (7) должен быть установлен на максимальное значение (в красном секторе).

Дополнительный пар

Для выброса дополнительного пара нажмите соответствующую кнопку (4) 3-4 раза, чтобы активировать функцию. Нажмите и удерживайте кнопку выброса дополнительного пара в течение 5 секунд, чтобы усилить паровой удар из дополнительных отверстий на подошве утюга. Дополнительный пар будет выпускаться, когда Вы начнете глажение. При этом терморегулятор должен быть установлен на максимальное значение. Эта функция может быть использована в вертикальном положении для отпаривания висящей одежды. Будьте осторожны: из отверстий для дополнительного пара на носике утюга выпускается горячий пар.

Распылитель воды

Нажимайте кнопку распылителя воды (5).

Сухой глажение

Для работы без пара поверните парорегулятор в положение «0».

D Автоматическое отключение (только для моделей SI 18 895 и SI 18 896)

Механизм автоматического отключения является причиной некоторого шума во время глажения. Это нормально и не указывает на неисправность утюга.

Сигнальная лампочка «auto-off» (9) загорается, когда механизм автоматического отключения активирован.

Это происходит, когда утюг находится:

- в горизонтальном положении, на подошве, около 30 секунд или
- в вертикальном положении, на пятке, около 8 минут.

Чтобы снова включить утюг, просто подвигайте его. Когда сигнальная лампочка «auto-off» перестанет гореть, это значит, что утюг снова включен в сеть.

Функция автоматического отключения активизируется примерно через 2 минуты после включения утюга в розетку.

E Насадка Textile Protectors Насадка Textile Protector Plus (11) (только для моделей SI 18896, SI 18895 и SI 18890)

Насадка Textile Protector Plus защищает деликатные ткани от перегрева и позволяет гладить большинство тканей без использования тканевой прокладки. Специальное покрытие насадки также позволяет избежать появления лоснящихся пятен на темных тканях. Используя насадку Textile Protector Plus, можно гладить изделия из деликатных тканей даже при максимальной температуре и в полном объеме использовать функцию дополнительного выброса пара.

Чтобы проверить реакцию материала, мы советуем для начала прогладить небольшой участок ткани с изнаночной стороны. Во избежание повреждения насадки не рекомендуется гладить с ней металлические детали: молнии, кнопки, а также стразы и т.п. Начинайте глажение не раньше, чем через 1,5 минуты после установки насадки.

Насадка Soft Textile Protector (12) (только для модели SI 18 896)

Благодаря специально разработанному покрытию SoftTouch, Насадка Soft Textile Protector обеспечивает еще более усиленную защиту деликатной одежды от перегрева и максимальный уход за большинством тканей. Даже самые деликатные ткани, подходящие для глажения*, защищены от перегрева и лоснящихся пятен.

Забудьте о тканевой прокладке! Используя насадку Soft Textile Protector, Вы сможете гладить все ткани, подходящие для глажения, без нее. Soft Textile Protector идеально подходит, если Вам необходимо придать финальные штрихи Вашей одежде, например, разгладить складку на деловом костюме.

Используя насадку Soft Textile Protector, можно гладить изделия из деликатных тканей даже при максимальной температуре и в полном объеме использовать функцию дополнительного выброса пара. Чтобы не царапать насадку, избегайте глажения металлических деталей, молний, кнопок, страз, и т.д.

(* Информация о том, подходит ли Ваша ткань для глажения, находится на ярлыке с рекомендациями по уходу за одеждой).

F После глажения

Отключите утюг от сети и поверните парорегулятор на положени «0».
Вылейте воду из резервуара. Всегда храните остывший утюг в вертикальном положении, в сухом месте.

G Уход и чистка

Для очищения подошвы утюга используйте натуральную шерсть. Никогда не используйте наждачную бумагу, уксус и другие химические вещества. Очищайте корпус и ручки утюга мыльным раствором.

H Очищение клапана предотвращающего кальцинирование

Встроенный в парорегулятор клапан, предотвращающий кальцинирование, необходимо регулярно очищать (когда парообразование становится недостаточным). Во время очищения резервуар для воды должен быть пустым.

Снятие парорегулятора вместе с клапаном, предотвращающим кальцинирование:

Поверните парорегулятор по часовой стрелке до значения «6». Продолжайте поворачивать несмотря на сопротивление. Когда стрелка регулятора достигнет позиции ●, выньте парорегулятор, поднимая его вертикально вверх. Не касайтесь нижней части клапана пальцами. Опустите клапан в уксус (не уксусную эссенцию) или в лимонный сок минимум на 30 минут. Вытрите оставшийся осадок и ополосните клапан под струей воды (рис. H, 1-7).

Установка парорегулятора обратно:

Чтобы установить парорегулятор обратно, выполните действия изображенный.
Предостережение: утюг нельзя использовать без парорегулятора.

I Система предотвращающая кальцинирование

Чтобы очистить паровую камеру утюга от осадка, декальцинируйте ее как показано на рис. I, 1-8.

Предостережение: когда парорегулятор будет повернут по часовой стрелке в положение «6», через отверстия в подошве утюга будут выходить горячая вода и пар.

Подождите, когда подошва утюга остынет, затем очистите ее, как описано выше.

Затем наполните резервуар водой, нагрейте утюг и нажмите 4 раза на кнопку дополнительного выброса пара (рис. I, 9-13). Не используйте специальных декальцинирующих веществ, так как они могут испортить утюг.

Устранение неисправностей

Проблема	Решение
Через паровыводящие отверстия поступают капли воды	Поверните парорегулятор против часовой стрелки, чтобы уменьшить пар или выключить его. Делайте более длительные интервалы, когда пользуетесь кнопкой дополнительного выброса пара и выбирайте максимальный температурный режим.
Парообразование уменьшилось или вообще отсутствует	Проверьте уровень воды. Очистите клапан, препятствующий кальцинированию.
Через отверстия выброса пара появляются частицы кальция	Очистите паровую камеру.

В изделии могут быть внесены изменения без объявления.

Для дополнительной информации об уходе за одеждой посетите нашу страничку в Интернете: www.braun.com.



Данное изделие соответствует всем требованиям европейским и российским стандартам безопасности и гигиены.

Утюг, 2000 - 2400 Ватт

Сделано в Венгрии, Videoton Holding RT. Izzo u. 3, H-7400 KAPOSVAR

Гарантийные обязательства фирмы BRAUN

Для всех изделий мы даем гарантию на два года, начиная с момента приобретения изделия.

В течение гарантийного периода мы бесплатно устраним путем ремонта,

замены деталей или замены всего изделия любые заводские дефекты, вызванные недостаточным качеством материалов или сборки.

В случае невозможности ремонта в гарантийный период изделие может быть заменено на новое или аналогичное в соответствии с Законом о защите прав потребителей.

Гарантия обрывает силу только если дата покупки подтверждается печатью и подписью дилера (магазина) на последней странице оригинальной инструкции по эксплуатации BRAUN, которая является гарантийным талоном.

Эта гарантия действительна в *любой* стране в которую это изделие поставляется фирмой BRAUN или назначенным дистрибьютором и где никакие ограничения по импорту или другие правовые положения не препятствуют предоставлению гарантийного обслуживания.

Гарантия не покрывает повреждения, вызванные неправильным использованием (см. также список ниже) нормальный износ бритвенных сеток и ножей, дефекты, оказывающие незначительный эффект на качество работы прибора.

Эта гарантия теряет силу если ремонт производился не уполномоченным на то лицом и если использованы не оригинальные детали фирмы BRAUN. В случае предъявления рекламации по условиям данной гарантии, передайте изделие целиком вместе с гарантийным талоном в любой из центров сервисного обслуживания фирмы BRAUN.

Все другие требования, включая требования возмещения убытков, исключаются, если наша ответственность не установлена в законном порядке. Рекламации, связанные с коммерческим контрактом с продавцом не попадают под эту гарантию.

В соответствии с законом РФ № 2300-1 от 7.02.1992 г. «О защите прав потребителей» и принятым дополнением к закону РФ от 9.01.1996 г. «О внесении изменений» и дополнений в закон «О защите прав потребителей» и «Кодекс РСФСР об административных правонарушениях», фирма BRAUN устанавливает срок службы на свои изделия равным двум годам с момента приобретения или с момента производства, если дату продажи установить невозможно.

Изделия фирмы BRAUN изготовлены в соответствии с высокими требованиями европейского качества. При бережном использовании и при соблюдении правил по эксплуатации, приобретенное Вами изделие фирмы BRAUN, может иметь значительно больший срок службы, чем срок установленный в соответствии с Российским законом.

Случаи, на которые гарантия не распространяется:

- дефекты, вызванные форс-мажорными обстоятельствами;
- использование в профессиональных целях;
- нарушение требований инструкции по эксплуатации;
- неправильная установка напряжения питающей сети (если это требуется);
- внесение технических изменений;
- механические повреждения;
- повреждение по вине животных, грызунов и насекомых (в том числе случаи нахождения грызунов и насекомых внутри приборов);
- для приборов, работающих от батареек, – работа с неподходящими или истощенными батарейками, любые повреждения, вызванные истощенными или текущими батарейками (советуем пользоваться только предохраненными от вытекания батарейками);
- для бритв – смятая или порванная сетка.

Внимание! Оригинальный Гарантийный Талон подлежит изъятию при обращении в сервисный центр для гарантийного ремонта. После проведения ремонта Гарантийным Талоном будет являться заполненный оригинал Листа выполнения ремонта со штампом сервисного центра и подписанный потребителем по получении изделия из ремонта. Требуйте проставления даты возврата из ремонта, срок гарантии продлевается на время нахождения изделия в сервисном центре. В случае возникновения сложностей с выполнением гарантийного или послегарантийного обслуживания просьба сообщать об этом в Информационную Службу Сервиса фирмы BRAUN по телефону 8 800 200 20 20 (звонок из России бесплатно).

Українська

Продукція нашої компанії відповідає найвищим стандартам якості, функціональності, має чудовий дизайн. Сподіваємося, Вам сподобається користуватися новою паровою праскою фірми Braun.

Увага!

- Перш ніж почати користуватися праскою, повністю прочитайте інструкцію з експлуатації. Зберігайте її до закінчення строку служби пристрою.
- Переконайтеся, що напруга у Вашій мережі відповідає значенню, вказаному на прасці.
- Увага: Через високі технічні характеристики цієї парової праски, будь-ласка, впевніться, що електропостачання забезпечує достатній рівень потужності. Будь-ласка, зв'яжіться із місцевою енергослужбою, щоб переконатися, що так званий повний опір не перевищує 0,31 Ом.
- Перш ніж залити воду у праску, вимкніть її з електромережі. При цьому тягнути слід за вилку, а не за шнур.
- Шнур не повинен торкатися гарячих предметів або підходити праски.
- Не можна занурювати праску у воду або інші рідини.
- Користуватися праскою та ставити її можна лише на стійку поверхню.
- Під час перерв у прасуванні завжди ставте праску вертикально на її п'ятку та переконайтеся, що п'ятка стоїть на стійкій поверхні.
- Цей прилад не призначений для використання дітьми чи людьми з обмеженими фізичними або розумовими здібностями без нагляду людини, що відповідає за їх безпеку.
- Парову праску, ввімкнену в електромережу, не можна залишати без нагляду.
- Тримайте пристрій у місцях недоступних для дітей, особливо тоді, коли користуєтеся функцією направлений струмінь. Електричні праски мають високу температуру та гарячу пару, що може спричинити опіки.
- Не можна обробляти паром та прасувати речі, одягнені на людину.
- Не слід користуватися праскою після її падіння, якщо наявні ознаки ушкодження або протікання. Регулярно перевіряйте цілісність електрошнура.
- Не користуйтеся пристроєм (включаючи електрошнур) що має несправності. Вимкніть його та віднесіть до Сервісного центру Braun для ремонту. Ремонт, виконаний неналежним чином або некваліфіковано, може стати причиною нещасних випадків або травмування людей. Електричні пристрої фірми Braun відповідають стандартам безпеки для побутової техніки.

A Опис

- 1 Сопла для попередньої обробки паром
- 2 Сопла для зрошення паром
- 3 Отвір бака для води
- 4 Кнопка функції направлений струмінь (Precision shot)
- 5 Кнопка випуску пари (spray)
- 6 Регулятор подачі пари
- 7 Перемикач температури
- 8 Контрольна лампочка температури
- 9 Лампочка автоматичного вимикання («auto-off») (лише для моделей SI 18 895 та SI 18 896)
- 10 П'ятка
- 11 Textile Protector Plus (використовується з моделями SI 18 896, SI 18 895 та SI 18 890)
- 12 Soft Textile Protector (використовується з моделлю SI 18 896)

B Підготовка до прасування

Ця праска призначена для водопровідної води. Якщо у Вас дуже тверда вода, радимо користуватися сумішшю 50% водопровідної води та 50% дистильованої. Заповніть бак водою до відмітки «max». Не користуйтеся лише дистильованою водою. Нічого не додавайте у воду (наприклад, крохмаль).

- Перш ніж залити воду, вимкніть регулятор подачі пари («0» = подачу пари вимкнено).
- Тримаючи праску трохи під кутом (як показано на мал. B), заповніть бак водою до відмітки «max».
- Поставте праску на п'ятку та підключить її до мережі. Виставте перемикач температури відповідно до вказівок, нанесених на п'ятку праски, або як вказано на етикетці Вашого одягу. Контрольна лампочка (8) вимикається, коли праска нагрівається до виставленого значення (приблизно через 1,5 хв.).

C Прасування

Ви можете регулювати кількість пари, повертаючи регулятор пари (6) від «0» до «6». Ви можете збільшити або зменшити інтенсивність пароутворення, установлюючи терморегулятор (7) у красному секторі. Для звичайного прасування ми радимо користуватися середніми значеннями подачі пари. Лише для прасування льняної, товстої бавовняної та аналогічних тканин радимо користуватися максимальними значеннями подачі пари. Увага: під час прасування не можна повертати регулятор подачі пари далі позначки «6».

Як отримати ще більше пари

Для цього можна натиснути на регулятор подачі пари (6) не більше ніж на

30 секунд. Перемикач температури (7) повинен бути в одному з положень у суцільно червоному секторі.

Функція направлений струмінь

Перш ніж почати користуватися цією функцією, натисніть відповідну кнопку (4) 3-4 рази, щоб ввімкнути функцію. Натискайте на кнопку функції направлений струмінь принаймні через кожні 5 секунд, щоб отримати потужний направлений струмінь пари із сопел для попередньої обробки парю. Функцією направлений струмінь можна користуватися і під час сухого прасування. Однак перемикач температури повинен стояти на позначці у червоному секторі. Ця функція може бути використана у вертикальному положенні для відпарювання висячого одягу. Обережно: гарячий потік пари виходить із сопел для попередньої обробки парю.

Прасування з парю

Натисніть на кнопку випуску пари (5).

Сухе прасування

Встановіть регулятор подачі пари (6) у положення «0» (= подачу пари вимкнено).

D Автоматичне вимикання

(використовується з моделями SI 18 895 та SI 18 896)

Механізм автоматичного вимикання праски під час роботи видає характерний звук. Це нормальне явище і ні в якому разі не говорить про поломку праски. Червона лампочка автоматичного вимикання (9) починає блимати, коли праска автоматично вимикається.

Функція спрацьовує коли праска стоїть – горизонтально на підшві приблизно 30 секунд, або – вертикально на п'ятці приблизно 8 хвилин.

Щоб знову ввімкнути праску, просто зруште її з місця. Якщо контрольна лампочка автоматичного вимикання перестає блимати, живлення знову подається на пристрій. Автовідключення активується приблизно за 2 хвилини після вмикання праски у розетку.

E Textile Protectors

Textile Protector Plus (11)

(використовується з моделями SI 18 896, SI 18 895 та SI 18 890)

Насадка Textile Protector Plus захищає делікатні тканини від теплових

ушкоджень, тому ви можете прасувати більшість тканин без використання підкладочного матеріалу. Спеціальне покриття цієї унікальної насадки запобігає утворенню лискучих плям.

З насадкою Textile Protector Plus ви зможете використовувати праску на всю силу та прасувати найделікатніші тканини, обираючи максимальний температурний режим.

Перед початком прасування ми рекомендуємо перевірити реакцію тканин на маленькій ділянці матеріалу на зворотному боці. Однак, щоб не зіпсувати покриття Textile Protector Plus, уникайте прасування тих ділянок одягу, де знаходяться блискавки, металеві дудзики/клепки або стрази. Після того як Ви прикріпили насадку Textile Protector Plus, зачекайте 1,5 хвилини перед початком прасування.

Soft Textile Protector (12)

(використовується з моделлю SI 18 896)

Soft Textile Protector забезпечує захист від теплових ушкоджень та завдяки спеціально створеній м'якій ручці Soft Touch максимально обережно прасує більшість делікатних тканин. Навіть найбільш делікатні тканини, які не підлягають прасуванню, захищені від теплових ушкоджень та появи лискучих плям.

З Soft Textile Protector ви можете прасувати всі тканини, які дозволено прасувати, без використання підкладки. Soft Textile Protector чудово підходить для заключного прасування, наприклад, для складок та стрілок на діловому костюмі без використання спеціальної тканини.

З Soft Textile Protector Ви також можете прасувати найделікатніші тканини, обираючи максимальний температурний режим та використовувати праску на всю її потужність. Однак, щоб не зіпсувати ручку SoftTouch, уникайте прасування за допомогою Soft Textile Protector тих ділянок одягу, де знаходяться блискавки, металеві гудзики/клепки або стрази.

F Після прасування

Вимкніть праску з електромережі та переведіть регулятор подачі пари у положення «0».

Щоб продовжити строк служби праски, вилийте воду з бака. Зберігайте холодну праску у сухому місці, у вертикальному положенні на п'ятці.

G Чищення та догляд

Для чищення підшови користуйтеся металевою мочалкою. Для чищення не можна користуватися абразивними серветками, оцтом та іншими хімікатами. Для чищення м'якого матеріалу, з якого зроблено ручку, слід користуватися мильною водою.

H Чищення протинакипного затвору

Протинакипний затвор, розташований у нижній частині регулятора подачі пари, слід регулярно звільняти від накипу (тобто тоді, коли подається недостатня кількість пари). При цьому бак для води повинен бути пустим.

Видалення регулятора подачі пари разом з протинакипним затвором

Поверніть регулятор подачі пари за часовою стрілкою, у напрямку позначки «6». Продовжуйте повертати, не дивлячись на опір, поки регулятор подачі пари не підніметься. Коли він стане над позначкою ●, витягніть його вертикально. Не торкайтеся нижньої частини протинакипного затвору. Занурте протинакипний затвор у розчин оцту (не есенцію!) або лимонний сік щонайменше на 30 хвилин. Щіткою зніміть залишки осаду та промийте затвор під струменем води (мал. H, 1-7).

Як поставити на місце регулятор подачі пари

Ставлячи на місце регулятор подачі пари, упевніться, що основа регулятора подачі пари як і раніше направлена на позначку ● (мал. H, 8). Тягніть вниз регулятор подачі пари поки він не повернеться до позначки «6», де зашипнеться.

Увага: праскою не можна користуватися без регулятора подачі пари.

I Система декальцінування (протинакипна система)

Щоб очистити парову камеру від часточок накипу, декальційте її, як показано на малюнку розділу I, (1-8). Обережно: Гаряча вода та пара виходитимуть з підшови праски, якщо регулятор подачі пари повернути за годинниковою стрілкою далі позначки «6».

Почекайте, поки підшова охолоне, потім почистіть її, як описано вище. Потім знову наповніть бак водою, нагрійте праску та натисніть на кнопку функції направлений струмінь 4 рази, щоб змочити праску перед пранням (мал. I, 9-13).

Не користуйтеся засобами проти накипу, що продаються в магазинах. Вони можуть призвести до ушкодження праски.

Можливі несправності та способи їх усунення

Проблема	Що робити
3 отворів для пари витікають краплі води	Поверніть регулятор подачі пари проти годинникової стрілки щоб зменшити подачу пари, або вимкніть його. Рідше натискайте на кнопку функції направлений струмінь. Виставте вищу температуру.
Мала кількість пари або її немає зовсім	Перевірте рівень води в баку. Почистіть протинакипний затвор.
3 отворів для пари з'являються часточки накипу	Очистіть від накипу парову камеру.

Виробник залишає за собою право на внесення змін без попереднього повідомлення.

Даний виріб відповідає всім необхідним європейським і українським стандартам безпеки та гігієни, у тому числі - вимогам ДСТУ 3135.12-95 (ГОСТ 30345.12-96, IEC 335-2-3-93), CISPR 14-1,2000 +A1: 2001 +A2: 2002, та санітарним нормам СанПіН 001-96, ДСН 239-96

Виріб не містить шкідливих для здоров'я речовин

Товар Сертифіковано



УкрТЕСТ - 003

Дата виробництва продукції Braun вказана безпосередньо на виробі (в місці маркування) і складається з трьох цифр: перша цифра є останньою цифрою року виробництва, інші дві цифри є порядковим номером тижня у році

Країна виробництва:
VIDEOTON Holding RT,
Izzó u.3,
H-7400 Kaposvar

Гарантійні зобов'язання фірми Braun

Для всіх виробів ми даємо гарантію на два роки, починаючи з моменту придбання виробу.

Протягом гарантійного періоду ми безплатно усуваємо шляхом ремонту, заміни деталей або заміни всього виробу будь-які заводські дефекти, викликані недостатньою якістю матеріалів або складання.

У випадку неможливості ремонту в гарантійний період виріб може бути замінений на новий або аналогічний відповідно до Закону про захист прав споживачів.

Гарантія набуває сили лише, якщо дата купівлі підтверджується печаткою та підписом дилера (магазину) на оригінальному гарантійному талоні Braun або на останній сторінці оригінальної інструкції з експлуатації Braun, яка також може бути гарантійним талоном.

Ця гарантія дійсна у будь-якій країні, в яку цей виріб поставляється фірмою Braun або призначеним дистриб'ютером, та де жодні обмеження з імпорту або інші правові положення не перешкоджають наданню гарантійного обслуговування. Здійснення гарантійного обслуговування не впливає на дату закінчення терміну гарантії. Гарантія на замінені частини закінчується в момент закінчення гарантії на даний виріб.

Гарантія не покриває пошкодження, викликані невірним використанням (див. також перелік нижче) нормальний знос сіток та ножів для гоління, дефекти, що незначним чином впливають на якість роботи приладу. Ця гарантія втрачає силу, якщо ремонт здійснюється не вповноваженою для цього особою та, якщо використовуються не оригінальні деталі фірми Braun.

У випадку пред'явлення реклаमाцій за умовами даної гарантії, передайте виріб у комплекті разом з гарантійним талоном у будь-який із центрів сервісного обслуговування фірми Braun.

Всі інші вимоги, разом з вимогами відшкодування збитків, не дійсні, якщо наша відповідальність не встановлена законним чином.

Випадки, на які не розповсюджується гарантія:

- дефекти, викликані форс-мажорними обставинами;
- використання з професійною метою;
- порушення вимог інструкції з експлуатації;
- невірне встановлення напруги мережі живлення (якщо це вимагається);
- здійснення технічних змін;
- механічні пошкодження;
- для приладів, що працюють на батарейках – робота з невідповідними або спрацьованими батарейками, будь-які пошкодження, викликані

- спрацьованими або підтікаючими батарейками;
- для бритв – зім'ята або порвана сітка.

У випадку виникнення складнощів з виконанням гарантійного або післягарантійного обслуговування прохання звертатись до сервісного центру фірми Braun в Україні.

الضمان

يضمن المنتج هذا الجهاز لمدة عامين كاملين اعتباراً من تاريخ الشراء - وذلك علاوة على ضمانات التي يفرضها القانون على البائع. وخلال هذه المدة نزيل مجاناً الأعطاب التي يُصاب بها الجهاز والتي تعود إلى سوء في المادة المصنوع منها أو إلى سوء من المصنع. ولنا الخيار في أن نصلح أو نقدم جهازاً جديداً بدلاً منه.

لا يشمل ضمان: الأعطاب الناتجة عن سوء الاستخدام (استعمال تيار كهرباء خاطي، وصل الجهاز بمصدر كهربائي غير مناسب، كسر الجهاز)، التقادم الطبيعي والنواقص التي لا تؤثر تأثيراً كبيراً على عمل الجهاز أو قيمته.

وإذا ما عبثت بالجهاز أو صلحته أية جهة غير مخولة من قبلنا، أو إذا استعملت قطع غيار غير قطع براون الأصلية، يلتغي لضمان.

لا يكون الضمان نافذ المفعول إلا إذا تم تسجيل تاريخ لشراء على بطاقة الضمان وعلى بطاقة السجل وأكد البائع ذلك بخطمه وتوقيعه. ويمكن الاسفاداة من الضمان في جميع البلدان التي يبيع فيها هذا الجهاز من قبل شركة براون أو وكيلها التجاري المعتمد.

وفي حال استحقاق المضمن يرجى إرسال الجهاز كاملاً مع بطاقة الضمان بعد إملائها إلى وكيلنا التجاري المعتمد أو إلى أقرب ورشة إصلاح تابعة لشركة

يطابق هذا المنتج شروط وتعليمات الاتحاد الأوروبي EMC 2004/108/EC والفولتية المنخفضة 2006/95/EC.



عند تلف الجهاز أو انتهاء العمر الافتراضي له، نرجو التخلص منه في مواقع التجميع المخصصة لذلك.

ا نظام إزالة الكالسيوم

لتنظيف حجرة البخار من البقايا قم بإزالة الكالسيوم كما يظهر في الأشكال 8-1 بالجزء ا. تحذير: يخرج الماء الساخن والبخار من القرص السفلي عند إدارة منظم البخار باتجاه عقارب الساعة أبعد من الوضعية «6».

انتظر حتى يبرد القرص السفلي ثم نظفه كما ذكر أعلاه.

أعد ملء الخزان بالماء وقم بتسخين المكواة ثم اضغط زر Precision Shot أربعة مرات لكي تغسل المكواة بالمياه قبل الكي (الأشكال 13-9 بالقسم ا).

لا تستخدم مزيلات الكالسيوم التجارية فقد تتسبب في تلف المكواة.

Country of origin: Hungary

Year of manufacture

To determine the year of manufacture, refer to the 3-digit production code located near the type plate. The first digit of the production code refers to the last digit of the year of manufacture. The next two digits refer to the calendar week in the year of the manufacture.

Example: "538" – The product was manufactured in week 38 of 2005.

ل دليل معالجة الاعطال

العلاج

المشكلة

صنع في المجر

عام الصنع

لمعرفة عام الصنع، يرجى الرجوع الى رمز الإنتاج المؤلف من ٣ أرقام والموجود قرب صفيحة النوع. الرقم الأول من رمز الإنتاج يشير الى الرقم لأخير في عام الصنع بينما يشير الرقمان التاليان الى الأسبوع المعين في عام الصنع.

مثال: « 538 » - تم صنع المنتج في الأسبوع ٣٨ من عام ٢٠٠٥.

خروج قطرات من منافذ البخار. أدر منظم البخار عكس عقارب الساعة لتخفيف البخار أو قم بإغلاقه. قم بإطالة الفترات بين المرات التي تضغط فيها على زر Precision Shot. قم باختيار درجة حرارة أعلى.

خروج كمية أقل من البخار أو عدم خروجه على الإطلاق. اخص مستوى الماء. بتنظيف الصمام المضاد للكالسيوم (انظر H).

خروج ذرات الكالسيوم قم بإزالة الكالسيوم من غرفة من منافذ البخار. البخار.

خاضعة للتغيير دون إشعار مسبق.

المعدنية والإكسسوارات الزجاجية عندما يكون حافظ الأقمشة متصلاً بالمكواة.

(*) لمعرفة ما إذا كانت قطعة الملابس قابلة للكي أم لا، نرجو الرجوع لمصق العناية المثبت عليها).

F بعد الكي

افصل المكواة عن الكهرباء وأدر منظم البخار للوضعية «0». لإطالة عمر المكواة قم دائماً بتفريغ خزان الماء واحفظ المكواة باردة في مكان جاف في وضع عمودي على مسند المؤخرة.

G الصيانة والتنظيف

استخدم الصوف الحديدي لتنظيف القرص السفلي، ولا تستخدم قماشة الصقل أو الخل أو أية كيميائيات أخرى. واستخدم الماء والصابون لتنظيف المادة اللينة على ذراع المكواة.

H تنظيف الصمام المضاد للكلسيوم

يقع هذا الصمام في الطرف السفلي من منظم البخار ويجب تزج الكلسيوم منه بانتظام (مثلاً كلما يكون تكوين البخار غير كاف). ويجب قبل ذلك تفريغ خزان الماء.

فصل منظم البخار مع الصمام المضاد للكلسيوم
أدر منظم البخار في اتجاه عقارب الساعة لدرجة ضبط البخار «6». استمر في إدارته بقوة على الرغم من المقاومة حتى يتم رفع منظم البخار. عندما يصل إلى الوضعية «●» اجذبه للخارج عمودياً. لا تلمس الصمام المضاد للم كالكسيوم من طرفه السفلي. أغمر الصمام المضاد للكلسيوم في الخل (وليس خلاصة الخل) أو عصير الليمون لمدة ٣٠ دقيقة على الأقل. أزل البقايا ثم اغسله تحت الماء الجاري (الأشكال H 1-7).

إعادة تركيب منظم البخار

تأكد قبل إعادة تركيب منظم البخار من أن قاعدته لا تزال تشير إلى الوضعية «●» (الشكل H 8). اضغط منظم البخار إلى أسفل بقوة حتى

ويمكنك باستخدام Textile Protector Plus كي الأنسجة الرقيقة عندما تكون ضبطية درجة الحرارة في النطاق الأحمر المحدد، وبذلك تستطيع استخدام جميع خواص البخار التي توفرها المكواة لك.

وحتى تتمكن من اختبار تأثير الكي على أقمشتك قبل بدء الكي، ننصح بكي قطعة صغيرة من النسيج وهي مقلوبة على الجانب الداخلي. يجب مراعاة حماية طلاء حافظ الأقمشة من التلف عن طريق تجنب كي السحابات والأزرار المعدنية والإكسسوارات الزجاجية عندما يكون حافظ الأقمشة متصلاً بالمكواة. انتظر حوالي دقيقة ونصف بعد تركيب حافظ الأقمشة ثم ابدأ الكي.

حافظ الأقمشة (12)

Soft Textile Protector (في طراز SI 18 896 فقط)

يوفر Soft Textile Protector العناية القصوى ويقوم بحماية أغلب الأنسجة الرقيقة من التلف بسبب الحرارة، وذلك بفضل بطانة SoftTouch المصممة خصيصاً لهذا الغرض. وهكذا يمكن حماية حتى أرق الأنسجة القابلة للكي* من التلف بسبب الحرارة، ومن حدوث البقع اللامعة عليها.

ومع تركيب Soft Textile Protector تستطيع كي جميع الأنسجة القابلة للكي بدون وضع قطعة قماش فوقها.

ويعتبر Soft Textile Protector مناسباً تماماً لإضفاء اللمسات النهائية مثل معالجة بعض الانثناءات التي قد توجد على البذلات الرسمية الرقيقة بدون الحاجة لاستعمال قطعة قماش للكي.

ويمكنك باستخدام Soft Textile Protector كي الأنسجة الرقيقة عندما تكون درجة الحرارة في الإطار الأحمر الثابت، وبذلك تستطيع استخدام جميع خواص البخار التي توفرها المكواة لك.

ولكن يجب أن تحمي بطانة SoftTouch من التلف عن طريق تجنب كي السحابات والأزرار

• تم بإطفاء منظم البخار قبل ملء الماء («0» = إغلاق البخار)

• أمسك المكواة مائلة قليلاً كما يظهر في B، ثم املأ خزان الماء حتى علامة «max».

• ضع المكواة عمودياً على مسند المؤخرة، ثم أوصلها بالتيار الكهربائي.

• تم باختيار درجة الحرارة وفقاً لدليل الكي على مسند مؤخرة المكواة أو على الملصق المثبت بالملايس.

• ينطفي مصباح مؤشر الحرارة (8) عندما تصل الحرارة للدرجة المرغوب بها تقريباً بعد دقيقة واحدة ونصف.

كما بالإمكان استخدام الطاقة البخارية في الوضع الرأسي لتبخير الملابس المعلقة.

تحذير: يخرج البخار الساخن من فوهات الإعداد المسبق.

خاصية الرش

إضغظ زر الرش (5).

الكي الجاف

اضبط منظم البخار (6) في الوضعية «0» مما يعني إغلاق البخار.

D الإغلاق الأوتوماتيكي

(في طرازي SI 18 896 و SI 18 895 فقط)

تسبب خاصية الإغلاق الأوتوماتيكي في صوت خشخشة بسيطة أثناء الكي. ويعتبر هذا طبيعياً ولا يدل أبداً على وجود أي خلل بالمكواة. يومض ضوء الإغلاق الأوتوماتيكي الأحمر (9) عندما تعمل خاصية الإغلاق الأوتوماتيكي، ويحدث ذلك عندما تستقر المكواة:

- أفقياً على قرصها السفلي لحوالي ٣٠ ثانية أو
- رأسيّاً على مسند المؤخرة لحوالي ٨ دقائق.

يمكنك تشغيل المكواة مرة أخرى إذا حركتها فقط. عندما يتوقف ضوء الإغلاق الأوتوماتيكي عن الوميض، تبدأ الطاقة الكهربائية في العمل مرة أخرى.

بتم تفعيل خاصية الإطفاء الأتوماتيكي للمكواة بعد دقيقتين تقريباً من وصلها بمقبس الكهرباء.

E حافظ الأقمشة

حافظ الأقمشة (11)

Textile Protector Plus

(في طرازات SI 18 896 و SI 18 895 و

SI 18 890 فقط)

يقوم Textile Protector Plus بحماية الأنسجة الرقيقة من التلف بسبب الحرارة، بحيث يسهل كي أغلب الأنسجة بدون وضع قطعة قماش فوقها. كما يحتوي على طلاء خاص يحمي من حدوث البقع اللامعة على الأنسجة.

C الكي

Vario Steam (البخار المتعدد)

يمكنك اختيار كمية البخار بإدارة منظم البخار (6) إلى إحدى الدرجات من «0» إلى «6».

نصح باستخدام ضبط معتدل للبخار لجميع حالات الكي العادي. ونوصي باستخدام درجة البخار القصوى فقط في حالة كي الكتان أو القطن السميك أو الأنسجة المشابهة. ملاحظة: لا تدر منظم البخار أكثر من درجة الضبط «6» أثناء الكي.

Vario Plus Steam (البخار المتعدد الزائد)

لمزيد من البخار، اضغظ منظم البخار (6)

لأقصى درجة لمدة ٣٠ ثانية.

يجب ضبط منتقي درجة الحرارة (7) في النطاق الأحمر.

Precision Shot (الجرعة المكثفة)

قبل الاستعمال اضغظ ٣ أو ٤ مرات على زر Precision Shot (4) لتشغيله.

إضغظ زر Precision Shot كل فترة لا تقل عن ٥ ثواني للحصول على جرعة قوية من البخار الذي يقوم بعملية التكييف السابق للكي، كما يمكن تشغيل Precision Shot عند الكي الجاف. ولكن يجب أن يكون منتقي درجة الحرارة دائماً في الإطار الأحمر الثابت.

- يجب ألا تستخدم المكواة بعد سقوطها إذا ما كانت هناك آثار تلف ظاهرة أو كان هناك تسريب للماء، كما يجب فحص السلك بانتظام للتأكد من سلامته.

- إذا كان هناك أي عطب بالجهاز (بما يشمل السلك) توقف عن استعمالها، واعهد بها إلى مركز خدمة براون لإصلاحها. فقد تؤدي الإصلاحات الخاطئة من غير المتخصصين إلى الحوادث أو الإصابات. علماً بأن أجهزة براون الكهربائية تتوافق مع قواعد السلامة المطبقة.

A وصف الجهاز

- 1 فوهات الإعداد المسبق
- 2 فوهة الرش
- 3 فتحة خزان الماء
- 4 زر Precision Shot (الجرعة المكثفة)
- 5 زر الرش
- 6 منظم البخار
- 7 منتهي درجة الحرارة
- 8 الضوء الدال على الحرارة
- 9 ضوء الإطفاء الأوتوماتيكي
- 10 (في طرازات SI 18 896 و SI 18 895 فقط)
- 11 مسند مؤخرة المكواة
- 12 حافظ الأقمشة (Textile Protector Plus) (في طرازات SI 18 896 و SI 18 895 و SI 18 890 فقط)
- 13 حافظ الأقمشة (Soft Textile Protector) (في طراز SI 18 896 فقط)

B قبل بدء الاستعمال

- صممت هذه المكواة للاستخدام مع ماء الصنبور. إذا كان الماء لديك عسراً جداً، فإننا ننصح باستخدام مزيج من 50% من ماء الصنبور و50% من الماء المقطر. املاً خزان الماء حتى علامة «max». لا تستخدم الماء المقطر فقط. لا تضيف أية إضافات (مثل النشا).

- صممت منتجاتنا لتتوافق مع أعلى مستويات الجودة والعملية والتصميم. نتمنى أن تستمتع باستخدام مكواة البخار الجديدة من براون.

احتياطات هامة

- اقرأ إرشادات الاستعمال جيداً قبل استخدام المكواة، واحتفظ بها طوال فترة استخدامك للجهاز.
- تأكد من توافق الفولتية المستخدمة مع تلك المدونة على المكواة.
- تحذير: حيث أن هذه المكواة البخارية تتمتع بمستوى عال من الأداء، نرجو التأكد من أن التيار الكهربائي لديك ينتج الطاقة الكافية. رجاء الاتصال بشركة الكهرباء المحلية للتأكد من أن المقاومة الكهربائية لا تتجاوز 0,31 أوم.
- قم دائماً بفصل المكواة عن الكهرباء قبل ملئها بالماء، واحرص دائماً على حذب القيش وليس السلك.
- لا تغمر المكواة في الماء أو أية سوائل أخرى.
- يجب أن تستقر المكواة على سطح مستو أثناء الاستخدام.
- أثناء فترات التوقف عن الكي تأكد دائماً من استقرار المكواة على سطح مستو في وضع عمودي على مسند المؤخرة.
- يجب عدم ترك المكواة متصلة بالتيار الكهربائي أثناء عدم استخدامها.
- ليس من المفترض أن يتم استخدام هذه المكواة من قبل الأطفال أو الأشخاص الذين يعانون من إعاقات بدنية أو عقلية، إلا إذا كان ذلك تحت إشراف شخص مسؤول عن سلامتهم.
- احفظ المكواة بعيداً عن متناول الأطفال، وخاصةً أثناء استخدام خاصية Precision Shot (الجرعة المكثفة)، حيث تجمع الأيونات الكهربائية ما بين درجات الحرارة المرتفعة والبخار الساخن، مما قد يؤدي لحدوث حروق.
- لا تقم بكي الملابس أو تطيبها أثناء ارتدائها.

中文 SI18890 蒸汽熨斗

本产品具有优异的设计、完善的功能和可靠的质量，能满足高标准的要求。希望您能喜欢新款博朗蒸汽熨斗。

重要安全预防措施

- 使用熨斗前，请仔细阅读使用说明书。在本电器的整个使用期间须保管好使用说明书。
- 确保电源电压与熨斗上标印的电压一致。
- 小心：由于本款蒸汽熨斗的功率很高，因此务必提供足够的系统供电。请联系当地电力公司确保电源阻抗不高于0.31欧姆。
- 注水前，拔去熨斗插头。拉动插头，不得拉扯电源线。
- 电源线不得与热物体或熨斗底板接触。
- 不得将熨斗浸泡在水或其他液体中。
- 必须在稳定的表面上使用熨斗，并将其垂直放置。
- 在熨烫暂停期间，始终将熨斗竖放在搁架上，确保搁架位于稳定的表面上。
- 在熨斗通电期间，必须有人看管熨斗。
- 本电器不得让儿童、行动不便或有智力障碍的人员使用，除非有专人指导，确保安全。
- 熨斗应远离儿童，尤其在使用精确喷射功能时。熨斗温度很高，并含有高温蒸汽，会引起皮肤灼伤。
- 当衣服穿在身上时，不得使用熨斗熨烫或增湿衣服。
- 若熨斗掉落，出现明显的损坏痕迹或出现漏水现象时不得使用。应定期检查电源线是否出现损坏。
- 若本电器(包括电源线)出现任何故障，应立即停止使用，并将其送至博朗服务中心维修。维修不当或错误维修可能引发事故，使用户受伤。博朗电器满足适用安全标准。

A 描述

- 1 预调节喷嘴
- 2 喷水口
- 3 水箱口
- 4 精确喷射按钮
- 5 喷水按钮
- 6 蒸汽调节器

- 7 温度选择器
- 8 温度指示灯
- 9 “自动关闭”指示灯
(仅针对型号SI 18895和SI 18896)
- 10 搁架
- 11 增强型纺织品保护器
(仅针对型号SI 18896、SI 18895和SI 18890)
- 12 软纺织品保护器 (仅针对型号SI 18896)

B 开始使用前

本熨斗设计使用自来水。若水质太硬，则建议使用由50%的自来水与50%的蒸馏水组成的混合水。给水箱注水至《最大值》标记处。不得仅使用蒸馏水。不得使用任何添加剂(例如，浆粉)。

- 注水前，关闭蒸汽调节器(《O》=蒸汽关闭)
- 略微倾斜熨斗(如图B所示)，将水箱注水至《最大值》标记处。
- 将熨斗竖放在搁架上，并通电。根据熨斗搁架上的熨烫指导或衣物上的标签选择温度。
- 当达到期望的温度时(大约1 1/2分钟)，温度指示灯(8)熄灭。

C 熨烫

可变蒸汽

通过在《0》-《6》范围内转动蒸汽调节器(6)选择蒸汽量。

温度选择器(7)必须设置在红色范围内。建议对所有常规熨烫使用中等蒸汽设置。只有在熨烫亚麻布、厚棉布或类似纺织品时才建议使用最大蒸汽设置。

注意：熨烫期间，不得将蒸汽调节器旋转至超出设置《6》。

可变强蒸汽

当需要更多蒸汽时，按下蒸汽调节器(6)，最多保持30秒。

温度选择器(7)必须设置在纯红色范围内。

精确喷射

使用前，按下精确喷射按钮(4)3-4次来激活该功能。按下精确喷射按钮，时间间隔最少5秒，可启动带预调节蒸汽的强蒸汽喷射。可在干熨时激活精确喷射。但是，温度选择器必须设置在纯红色范围内。精确喷射功能还能在垂直位置使用，用于蒸汽熨烫挂着的衣服。

小心：从预调节喷嘴中喷出的是热蒸汽。

喷水功能

按下喷水按钮(5)。

干熨

将蒸汽调节器(6)设置到位置《0》
(=蒸汽关闭)。

D 自动关闭

(仅针对型号SI 18895 和SI 18896)

“自动关闭”机制使得在熨烫期间会出现微弱的咔哒声。这是正常现象，并不表明熨斗发生故障。当激活自动关闭时，红色“自动关闭”指示灯(9)将闪烁。

在下列情况下放置熨斗时会出现该情况

- 水平放在熨斗底板约30秒，或
- 垂直放在搁架上约8分钟。

若要重新接通熨斗，只需移动熨斗即可。当“自动关闭”指示灯停止闪烁时，重新接通电源。在熨斗通电大约2分钟后将激活自动关闭功能。

E 纺织品保护器

增强型纺织品保护器(11)(仅针对型号SI 18896、SI 18895和SI 18890)

增强型纺织品保护器可防止精致的衣物受热变形，从而不用在衣物上铺放垫布即可熨烫大部分衣物。一种特殊涂层避免出现发亮的斑点。

通过纺织品保护器，可在温度设置为纯红色范围内时熨烫精致衣物，并可使用熨斗提供的所有蒸汽功能。

若希望在开始熨烫之前检查衣物熨烫的效果，建议熨烫衣物背面的一小块布。但是，为了不损坏涂层，在连接增强型纺织品保护器时，不得熨烫如拉链、金属纽扣/铆钉或仿制钻石之类的区域。连接纺织品保护器后，等待 1 1/2分钟，然后开始熨烫。

软纺织品保护器(11)(仅针对型号SI 18896)

软纺织品保护器通过专门设计的软触摸垫，为大部分精致衣物提供热变形保护，实现最贴心的呵护。即使最精致、可熨烫的衣物也能防止受热变形，避免出现发亮的斑点。

在连接了软纺织品保护器时，可不用在衣物上铺放垫布即可熨烫所有可熨衣物。软纺织品保护器非常适用于衣物修整，例如，熨烫精致商务套装的折痕，而无需使用熨布。

通过软纺织品保护器，可在纯红色范围内的温度设置熨烫精致的纺织品，从而可使用熨斗提供的所有蒸汽熨烫功能。

但是，为免损坏软质触摸衬垫，在连接了软纺织品保护器时，不得熨烫如拉链、金属纽扣/铆钉或仿制钻石之类的区域。

(*欲知衣服是否可熨烫，请参考衣服的说明标签。)

F 熨烫后

拔去熨斗插头，将蒸汽调节器转到《0》位置。为了延长熨斗的使用寿命，将水箱内的水全部清空。将冷却后的熨斗保存在干燥的地方，且总是竖放在搁架上。

G 维护和清洁

使用钢丝绒清洁熨斗底板。禁止使用擦洗钢丝、醋以及其他化学品。使用肥皂水清洁手柄上的软材料。

H 清洁防钙化阀

必须定期对位于蒸汽调节器下端的防钙化阀脱钙(例如，当蒸汽量不足时)。为此，必须清空水箱。

拆下带有防钙化阀的蒸汽调节器

将蒸汽调节器顺时针转向蒸汽设置《6》。用力旋转，直到将蒸汽调节器抬起。当处于●位置时，将其垂直拔出。

禁止接触防钙化阀的下端。将防钙化阀浸泡在醋（不是醋精）或柠檬汁中至少30分钟。用小刷子刷去残留的液体并用自来水清洗干净（图H，1-7）。

重新插入蒸汽调节器

重新插入蒸汽调节器时，确保蒸汽调节器底座仍然指向设置●(图H 8)。用力向下推蒸汽调节器，直到其转回到设置《6》(图H)，并在该处锁定。

注意：严禁在无蒸汽调节器时使用熨斗。

I 脱钙/防钙化系统

若要清洁蒸汽室内的残留物质，可对其进行脱钙，如图I，1-8所示。

小心：当顺时针旋转蒸汽调节器超出设置《6》时将会从底板冒出热水和热蒸汽。等底板冷却后，再按照上述方法清洁底板。然后为水箱重新注水、加热熨斗并按下精确喷射按钮4次，以在熨烫前清洗熨斗（图I，9-13）。

不得使用商用脱钙液，其可能会损坏熨斗。

故障排除指南

问题	纠正措施
蒸汽出口滴水。	逆时针旋转蒸汽调节器来减少蒸汽，或关闭蒸汽调节器。 按下精确喷射按钮 耐用更长的时间。 选择更高的温度设置。
蒸汽喷出量较少或根本没有蒸汽喷出。	检查水位。 清洁防钙化阀。
蒸汽出口有钙颗粒。	对蒸汽室脱钙。

本说明若有更改，恕不另行通知。

本产品遵守欧洲指令EMC 2004/108/EC和低压2006/95/EC。



请勿在达到使用寿命后将本产品与普通生活垃圾一起丢弃。可在博朗服务中心或国内专设的收集点进行处置。



保修

我们为产品提供为期两年的保修，保修期从购买日开始计算。

在保修期内对于产品因材料或生产过程引起的各种瑕疵，我们会视情况更换零件或整个产品。

申请保修必须将本产品和能够证明购买日期的证据（购货发票）一起交给授权的Braun维修站，本产品附有一张授权的维修站名单。

请确认已将购货发票放置在安全的地方。

上述保修不包括以下内容：

- 由于使用不当而造成的产品损坏(如：使用错误的电流、电压，将产品插入不合适的插座，或者人为损坏等)。
- 正常使用引起的产品老化、磨损，但对产品的使用功能及价值影响不大。
- 如果产品经过未经授权的人员的修理，或产品使用了非本公司(Braun)的零件，保修期即终止。
- 非家庭使用(如工业、商业用)引用的损坏。
- 本保修适用于全球范围的所有经博朗公司及其指定供应商出售的博朗产品。并且在当地没有进口限制或其它法律条文限制本保修即可执行。
- 在保修期内提供的服务并不影响保修期的结束，保修期中替换的零件或整机的保修服务与本产品的保修期同时终止。
- 除非确有法律规定，本公司不对其他任何要求负责。同供货商的销售合同中规定的各项权利不受此保修的影响。

如果需要保修或维修，请与当地的维修站，或就近的维修站联系。

顾客免费热线：800-820-1357

Free Manuals Download Website

<http://myh66.com>

<http://usermanuals.us>

<http://www.somanuals.com>

<http://www.4manuals.cc>

<http://www.manual-lib.com>

<http://www.404manual.com>

<http://www.luxmanual.com>

<http://aubethermostatmanual.com>

Golf course search by state

<http://golfingnear.com>

Email search by domain

<http://emailbydomain.com>

Auto manuals search

<http://auto.somanuals.com>

TV manuals search

<http://tv.somanuals.com>