

BRAUN

Deluxe Juice Extractor

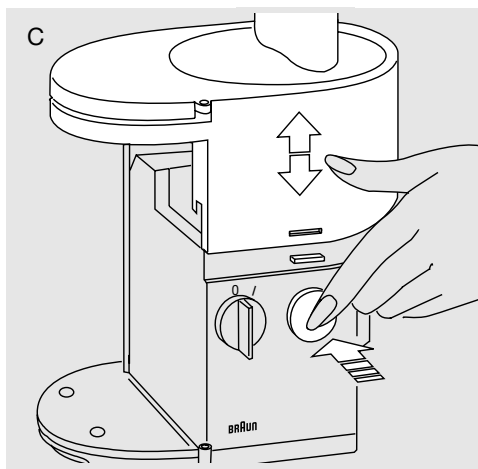
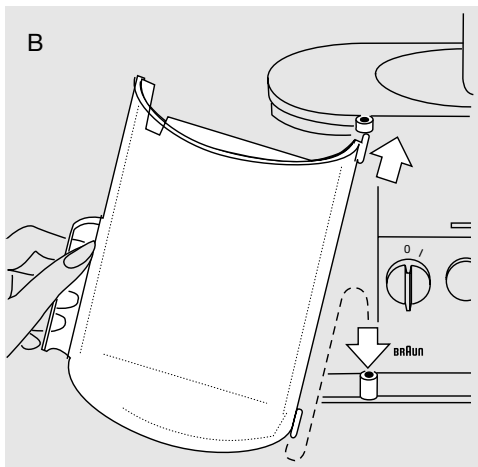
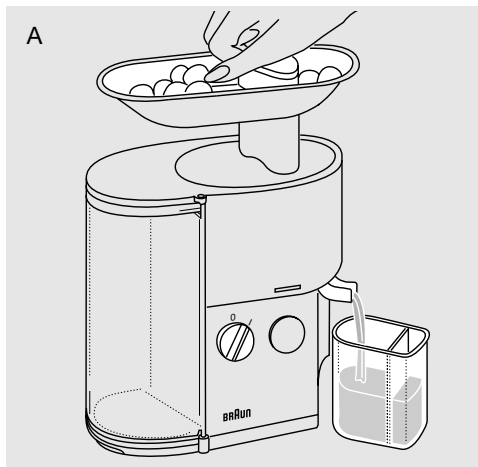
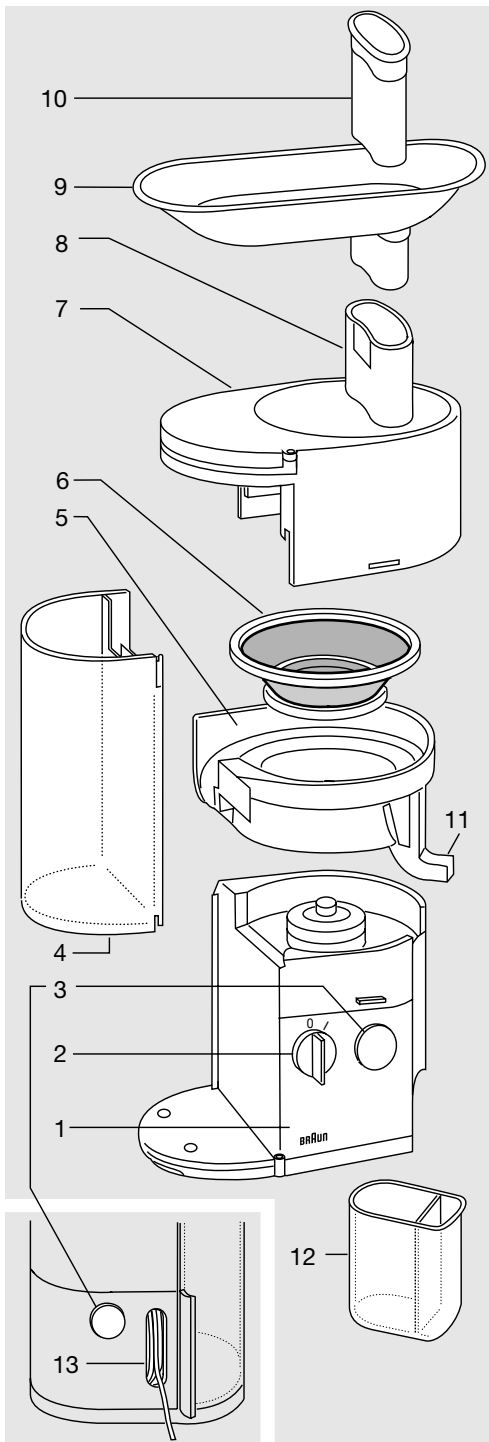
MP 80/MP 81

Type/Modèle/Modelo 4290

**Automatic Juice Extractor
Centrifugeuse automatique
Extractor de jugos automático**

For household use
Pour usage domestique
Para uso doméstico

Use Instructions
Directives d'utilisation
Instrucciones de uso



IMPORTANT SAFEGUARDS

1. Read all instructions carefully before using this product.
2. This product is suited for normal household use only, and not intended for commercial applications.
3. To protect against risk of electrical shock do not immerse motor housing (base), cord, plug in water or other liquid.
4. Close supervision is necessary when any appliance is used by or near children.
5. Keep out of reach from children.
6. Do not reach into the filling shaft while the motor is running. Always use the pusher to guide food into the shaft.
7. Remove plug from outlet when the appliance is not in use before putting on or taking off parts, and before cleaning. Allow to cool before handling.
8. Avoid contacting moving parts.
9. Do not operate any appliance with a damaged cord or plug or after the appliance malfunctions or is dropped or damaged in any manner. Return appliance to the nearest authorized service facility for examination, repair, or electrical or mechanical adjustment.
10. The use of accessory attachments not recommended or sold by the appliance manufacturer may cause fire, electrical shock or injury.
11. Do not use outdoors.
12. Do not let cord hang over edge of table or counter, or touch hot surfaces.
13. To disconnect, turn any control to «off», then remove plug from wall outlet.
14. Do not use appliance for other than intended use.
 - A. Always make sure juicer cover is clamped securely in place before motor is turned on. Do not unfasten clamps while juicer is in operation.
 - B. Be sure to turn switch to off position after each use of your juicer. Make sure the motor stops completely before disassembling.
 - C. Do not put your fingers or other objects into the juicer opening while it is in operation. If food becomes lodged in opening, use food pusher or another piece of fruit or vegetable to push it down. When this method is not possible turn the motor off and disassemble juicer to remove the remaining food.

SAVE THESE INSTRUCTIONS

Our products are engineered to meet the highest standards of quality, functionality and design. We hope you thoroughly enjoy the new Braun appliance.

Caution

- **Read all instructions carefully before using this product.**
- This product is suitable for normal household use only and not for commercial use.
- Keep out of children's reach.
- This appliance has a polarized plug (one blade is wider than the other). To reduce the risk of electric shock, this plug will fit in a polarized outlet only one way. If the plug does not fit fully in the outlet, reverse the plug. If it still does not fit, contact a qualified electrician. Do not attempt to defeat this safety feature.
- Do not reach into the filling shaft while the motor is running. Always use the pusher to guide food through the shaft.
- Remove plug from socket before assembling or disassembling appliance.
- Braun electric appliances meet applicable safety standards. Repairs on electric appliances must only be done by authorized service personnel. Faulty, unqualified repair work may cause accidents or injury to the user.
- The mains cable of this appliance can only be changed by an official Service dealer, since it requires a special tool.

Specifications

- Voltage/wattage: See typeplate on the bottom of the appliance.
- Safety system: The appliance can only be switched on when the cover has been fully locked into position and can only be opened when the switch has been turned off.
- Motor stop: The motor will stop completely within 2 seconds of switching the appliance off.

Safety fuse

If the appliance is overloaded the safety fuse will cut out. To restart the appliance:

- Turn the switch ② off = «0» (important!).
- Unlock and remove the cover ⑦.
- Clean the juice ring ⑤, filter ⑥ and cover ⑦.
- Allow the appliance to cool down approx. 20 minutes.
- Assemble the juicer again.
- Turn the switch ② on = «/».
- If the appliance still does not run, allow it to cool down again.

Description

- ① Motor part
- ② On/off switch
- ③ Unlocking buttons
- ④ Pulp container
- ⑤ Juice ring
- ⑥ Filter
- ⑦ Cover
- ⑧ Filling shaft
- ⑨ Filling tray
- ⑩ Pusher
- ⑪ Juice spout
- ⑫ Juice container with foam separator
- ⑬ Cord storage

Before using for the first time, wash the juicer parts (see «Disassembling» and «Cleaning»).

Assembling

1. Put the juice ring ⑤ on the motor part ① (fits loosely without engaging).
2. Lay the filter ⑥ into the juice ring ⑤.
3. Put the cover ⑦ on and push down firmly with both hands until you hear it snap into place.
4. Hang the pulp container ④ into the hinges (the top one first); then close it and be sure it snaps into place.
5. Put the juice container ⑫ underneath the juice spout ⑪ (A). Capacity: 500 ml/16.9 fl. oz. The juice container comes with a foam separator to ensure clear foam-free juice. If it is not required simply remove it from the juice container. You can, of course, place a glass or other container underneath the juice spout to collect the juice.
6. For easier filling, put the filling tray ⑨ on top of the filling shaft ⑧ (A).

Preparing fruit or vegetables

Important: Use only well ripened fruits, otherwise the filter ⑥ may be clogged up which would result in repeated cleaning of the filter. Wash or peel the fruit or vegetables you want to process. Fruit with large pips or stones should always have these removed first. Process seed fruit (such as apples, pears) with peels and cores. Fruit and vegetables with thick peels (e. g. citrus fruits, melons, kiwis, beets) must be peeled first. For grapes, cut off the main stem. For leaf vegetables (e. g. cabbage and spinach) and herbs, roll up leaves together tightly. Cut fruit and vegetables into pieces large enough to fit into the filling shaft.

Currants and rhubarb are not suitable for making juice in this juice extractor.

Extracting juice

- Put fruit or vegetables into the filling shaft ⑧.
Turn the switch ② on = «/» and press lightly with the pusher ⑩ (A). Add further fruits or vegetables while the motor is running.
- The amount of juice you extract depends on the nature of the fruits and vegetables. When processing berries the quantity of juice will be smaller, because of their high amount of pectin (pectin is a natural gelatine). (Special berry presses or steam presses are better suited to that type of fruit).
- Fruit and vegetable juices contain valuable vitamins and minerals, which quickly deteriorate when they come into contact with oxygen or light. Drink juice fresh – right after it has been extracted.

Emptying the pulp container ④ and filter ⑥

You can extract juice continuously until the pulp container is full:

- When processing produce with high liquid content (e.g. tomatoes, grapes, melons):
Do not process more than 3 kg of fruit or vegetables before emptying the pulp container.
- When processing drier produce (e.g. carrots, pears, apples):
Empty the pulp container as soon as it looks full.

If the juice suddenly becomes much thicker or if you can hear the motor speed slow down, the filter must be emptied (see «Disassembling»). Empty the pulp and put the appliance together again.

Disassembling

- Turn the switch ② off = «0».
- Remove the pusher ⑩. Remove the filling tray ⑨. Swing open the pulp container ④, push it up and pull off downward diagonally (B). (When replacing the pulp container, insert the top first.)
- Press the unlocking buttons ③ on both sides of the juicer (C), to unlock the cover ⑦. Remove the cover.
- Remove the juice ring ⑤ together with the filter ⑥. Take the filter out of the juice ring.

Cleaning

- Always remove the plug from the socket first!
- Clean the motor part ① with a damp cloth only – never immerse it in water. All other plastic parts can be washed in the dishwasher or using warm water and normal dishwashing liquids. The plastic parts may discolor when processing food with a high pigment content

(e.g. carrots): Use vegetable oil to clean before using the dishwasher.

Important: The filter is not dishwasher safe, but can easily be cleaned with a small brush. Do not use a damaged filter. We recommend to replace the filter after 5 years (available at Braun Service Centres).

For space-saving storage, place the filling tray ⑨ upside down on top of the juicer.

Subject to change without notice.

The Braun deluxe juice extractor is designed to tap the refreshing and nutritious juices from a wide variety of fruits and vegetables. Following are a few common examples:

Fruits

apples
apricots
cantaloupe
cherries
grapefruit
grapes
kiwis
lemons
oranges
papayas
pears
pineapple
watermelon

Vegetables

beets
broccoli
carrots
cucumbers
garlic
lettuce
peppers
potatoes
spinach
tomatoes

Juice combinations

Juices can be mixed to create new taste combinations and to increase the variety of vitamins and minerals in the drink. In general, mix fruit juices with other fruit juices; vegetable juices with other vegetable juices (apple juice, however, mixes well with either vegetable or other fruit juices). Dilute juices from dark green vegetables with two to three parts carrot or apple juice. Here are some tasty combinations:

Apple-carrot: equal parts apple & carrot juices

Grape-apple: equal parts apple & grape

Carrot-cucumber-beet: 3 parts carrot, 1 part cucumber, 1 part beet

Carrot-beet-spinach: 3 parts carrot, 1 part beet, 1 part spinach

Watermelon-cantaloupe: equal parts watermelon & cantaloupe

INSTRUCTIONS DE SECURITÉ IMPORTANTES

1. Lire attentivement toutes les directives avant la première utilisation.
2. Cet appareil est conçu uniquement pour un usage domestique normal et non pour un usage commercial.
3. Pour se protéger contre les décharges électriques, ne pas plonger le socle-moteur (base), le cordon ni la fiche dans du liquide (eau ou autre).
4. Exercer une surveillance attentive lorsque l'appareil est utilisé par des enfants ou près de ceux-ci.
5. Tenir hors de la portée des enfants.
6. Ne pas mettre la main dans l'accessoire de remplissage lorsque le moteur fonctionne. Toujours utiliser le poussoir pour introduire les aliments dans l'accessoire de remplissage.
7. Débrancher l'appareil quand il ne sert pas, avant d'y mettre ou d'en enlever des pièces et avant de le nettoyer. Laisser refroidir l'appareil avant de le manipuler.
8. Éviter de toucher aux pièces en mouvement.
9. Ne pas faire fonctionner un appareil dont la fiche ou le cordon est abîmé, qui n'est pas en bon état de fonctionnement, est tombé ou a été endommagé de quelque façon que ce soit. Retourner l'appareil au centre de service après-vente agréé le plus proche pour inspection, réparation ou mise au point.
10. L'utilisation d'accessoires non recommandés ou non vendus par le fabricant peut causer un incendie, des décharges électriques ou des blessures.
11. Ne pas utiliser cet appareil à l'extérieur.
12. Ne pas laisser le cordon pendre d'une table ou d'un comptoir ni entrer en contact avec des surfaces chaudes.
13. Pour débrancher, mettre une commande à « off » (arrêt), puis retirer la fiche de la prise de courant.
14. Ne pas utiliser cet appareil à des fins autres que celles pour lesquelles il est destiné.
 - A. Toujours s'assurer que le couvercle de la centrifugeuse est bien verrouillé avant de mettre l'appareil sous tension. Ne pas déverrouiller les étriers lorsque la centrifugeuse est sous tension.
 - B. S'assurer de mettre la centrifugeuse hors tension après chaque utilisation. S'assurer également que le moteur est complètement arrêté avant de démonter l'appareil.
 - C. Ne pas introduire les doigts ni d'autres objets dans l'ouverture de la centrifugeuse lorsque l'appareil est sous tension. Si des aliments se trouvent dans l'ouverture, utiliser le poussoir ou un autre morceau de fruit ou de légume pour faire descendre les aliments. Si cette méthode ne peut être utilisée, mettre le moteur hors tension et démonter la centrifugeuse afin d'enlever les restes d'aliments.

CONSERVER CES DIRECTIVES

Les procédés de pointe de fabrication de nos produits réunissent au plus haut niveau qualité, fonctionnalité et design. C'est ainsi que vous pourrez pleinement apprécier ce nouvel appareil Braun.

Avertissement

- **Lire attentivement toutes les directives avant la première utilisation.**
- Cet appareil est conçu uniquement pour un usage domestique normal et non pour un usage commercial.
- Tenir hors de la portée des enfants.
- Cet appareil est muni d'une fiche d'alimentation polarisée (une des deux broches est plus large que l'autre). Pour réduire les risques de décharge électrique, il n'y a qu'une seule façon d'insérer cette fiche dans une prise de courant polarisée. Si le branchement n'est pas complet, inverser la fiche. Si le branchement est toujours incomplet, communiquer avec un électricien qualifié. Ne pas forcer ce dispositif de sécurité.
- Ne pas mettre la main dans l'assessoire de remplissage lorsque le moteur fonctionne. Toujours utiliser le poussoir pour introduire les aliments dans l'accessoire de remplissage.
- Débrancher l'appareil avant de le monter ou de le démonter.
- Les appareils électriques Braun sont conformes aux normes de sécurité applicables. Toute réparation de ces appareils électriques doit être effectuée par des techniciens autorisés seulement. Les mauvaises réparations et les réparations effectuées par des personnes non qualifiées peuvent causer des dommages ou des blessures graves.
- Le remplacement du câble d'alimentation de l'appareil, qui nécessite un outil spécial, peut être effectué seulement à un centre de service après-vente agréé.

Caractéristiques techniques

- Tension / consommation en watts : voir la plaque signalétique située sous l'appareil.
- Dispositif de verrouillage : Cet appareil ne peut être mis sous tension que si le couvercle est bien enclenché : il ne peut être ouvert que lorsque l'interrupteur est à arrêt = «0».
- Arrêt du moteur : Le moteur s'arrête complètement dans les deux secondes qui suivent la mise hors tension de l'appareil.

Fusible de sécurité

Si l'appareil est trop chargé, le fusible de sécurité mettra l'appareil hors tension.

Pour remettre l'appareil sous tension :

- Placer l'interrupteur ② à arrêt = «0» (très important!).
- Déverrouiller et retirer le couvercle ⑦.
- Nettoyer la bague de centrifugeuse ⑤, le filtre ⑥ et le couvercle ⑦.
- Laisser l'appareil refroidir pendant vingt minutes environ.
- Monter l'acentrifugeuse de nouveau.
- Mettre l'interrupteur ② à marche = «/».
- Si l'appareil ne fonctionne toujours pas, le laisser refroidir plus longtemps.

Description

- ① Moteur
- ② Interrupteur marche/arrêt
- ③ Boutons de déblocage
- ④ Récipient à pulpe
- ⑤ Bague de centrifugeuse
- ⑥ Filtre
- ⑦ Couvercle
- ⑧ Accessoire de remplissage
- ⑨ Plateau de remplissage
- ⑩ Poussoir
- ⑪ Goulotte
- ⑫ Récipient à jus et séparateur de mousse
- ⑬ Range-cordon

Avant d'utiliser l'appareil pour la première fois, laver les pièces (voir les sections « Démontage » et « Nettoyage »).

Montage

1. Mettre la bague de centrifugeuse ⑤ sur le moteur ① (s'ajuste aisément sans enclenchement).
2. Déposer le filtre ⑥ sur la bague de centrifugeuse ⑤.
3. Fixer le couvercle ⑦ et pousser fermement à l'aide des deux mains jusqu'à enclenchement.
4. Suspendre le récipient à pulpe ④ aux charnières (celle du dessus d'abord). Puis fermer celle-ci en s'assurant qu'elle soit bien enclenchée.
5. Placer le récipient à jus ⑫ sous la goulotte ⑪ (A). Capacité : 500 mL/16,9 oz liq. Le récipient à jus comprend un séparateur de mousse afin d'offrir un jus clair et non mousseux. Si cet accessoire n'est pas nécessaire, il suffit de le retirer du récipient à jus. Il est évidemment possible de placer un verre ou un autre contenant sous la goulotte afin de recueillir le jus.
6. Pour un remplissage plus aisé, fixer le plateau de remplissage ⑨ sur l'accessoire de remplissage ⑧ (A).

Préparation des fruits et des légumes

Important : Utiliser seulement des fruits bien mûrs, sinon le filtre ⑥ peut se boucher, ce qui exige des nettoyages répétés du filtre. Laver ou peler les fruits ou les légumes. Toujours enlever d'abord les gros pépins et les noyaux des fruits. Préparer les fruits à pépins (comme les pommes et les poires) sans enlever la peau ni le trognon. Peler d'abord les fruits et les légumes qui ont une peau épaisse (par exemple, les agrumes, les melons, les kiwis et les betteraves). Couper la queue principale des raisins. Enrouler étroitement les feuilles des légumes (par exemple, les choux pommés et les épinards) et des herbes. Couper les fruits et les légumes en morceaux assez gros pour convenir à l'accessoire de remplissage.

Les groseilles et la rhubarbe ne conviennent pas à la préparation de jus au moyen de cette centrifugeuse.

Extraction du jus

- Mettre les fruits ou les légumes dans l'accessoire de remplissage ③. Placer l'interrupteur ② à marche = «/» et presser légèrement à l'aide du poussoir ⑩ (A). Ajouter d'autres fruits ou légumes pendant le fonctionnement de l'appareil.
- La quantité de jus extrait dépend du type de fruits et de légumes. Les baies produisent une plus petite quantité de jus en raison de leur concentration élevée en pectine (la pectine est une gélatine naturelle).
(Certains presseoirs à baies ou à vapeur conviennent mieux à ce type de fruits).
- Les jus de fruits et de légumes sont riches en vitamines et en matières minérales qui se détériorent, rapidement au contact de l'oxygène ou de la lumière. Il est donc préférable de boire le jus frais, dès qu'il a été extrait du fruit ou du légume.

Vidage du récipient à pulpe ④ et du filtre ⑥

Il est possible d'extraire du jus de façon continue, jusqu'à ce que le récipient à pulpe soit plein :

- Lors de la préparation de fruits ou de légumes contenant beaucoup de liquide (par exemple, les tomates, les raisins, les melons) : Ne pas préparer plus de 3 kg de fruits ou de légumes avant de vider le récipient à pulpe.
- Lors de la préparation de fruits ou de légumes plus secs (par exemple, les carottes, les poires et les pommes) : Vider le récipient à pulpe dès qu'il semble plein.

Si le jus devient soudainement beaucoup plus épais ou si l'on peut entendre le moteur ralentir, vider le filtre (voir la section « Démontage »). Enlever la pulpe et monter de nouveau l'appareil.

Démontage

- Placer l'interrupteur ② à arrêté = «0».
- Retirer le poussoir ⑩. Retirer le plateau de remplissage ⑨. Ouvrir le récipient à pulpe ④ en le faisant pivoter, le pousser vers le haut et tirer vers le bas en diagonale (B). (Pour replacer le récipient à pulpe, introduire d'abord la partie supérieure.)
- Appuyer sur les boutons de déblocage ③, situés sur les deux côtés de la centrifugeuse (C), afin de déverrouiller le couvercle ⑦. Retirer le couvercle.
- Enlever la bague de centrifugeuse ⑤ et le filtre ⑥ en retirant le filtre de la bague.

Nettoyage

- Toujours retirer d'abord la fiche de la prise de courant !
- Nettoyer le moteur ① à l'aide d'un chiffon humide seulement – ne jamais le plonger dans l'eau. Toutes les autres pièces peuvent être nettoyées à l'aide d'eau tiède et d'un liquide à vaisselle ordinaire. Les pièces en plastique peuvent se décolorer lors de la préparation d'aliments fortement pigmentés (par exemple, les carottes) : Pour le nettoyage, employer une huile végétale.
Important : Le filtre ne doit pas être mis au lave-vaisselle, mais il se nettoie facilement avec une petite brosse. Ne pas utiliser un filtre abîmé. Il est recommandé de changer le filtre tous les 5 ans (disponible dans les centres de service agréés Braun).

Pour un rangement pratique, placer la plateau de remplissage ⑨ à l'envers sur la centrifugeuse.

Sous réserve de modifications sans préavis.

La centrifugeuse deluxe Braun est conçue pour préparer des jus rafraîchissants et nutritifs à partir d'une grande variété de fruits et de légumes. Voici quelques exemples courants :

Fruits

Abricot
Ananas
Cantaloup
Cerise
Citron
Kiwi
Melon d'eau
Orange
Pamplemousse
Papaye
Poire
Pomme
Raisin

Légumes

Ail
Betterave
Brocoli
Carotte
Concombre
Épinard
Laitue
Poivron
Pomme de terre
Tomate

Mélanges de jus :

Les jus peuvent être mélangés pour créer de nouvelles variétés et augmenter la quantité de vitamines et de matières minérales dans la boisson. Il est recommandé de mélanger les jus de fruits avec d'autres jus de fruits et les jus de légumes avec d'autres jus de légumes (toutefois, le jus de pomme se mélange bien avec les jus de légumes et les jus de fruits). Diluer le jus extrait de légumes vert foncé en y ajoutant de deux à trois mesures de jus de carotte ou de pomme. Voici quelques suggestions délicieuses :

Pomme-carotte : Mesures égales de jus de pomme et de jus de carotte

Raisin-pomme : Mesures égales de jus de pomme et de jus de raisin

Carotte-concombre-betterave : 3 mesures de jus de carotte, 1 mesure de jus de concombre et 1 mesure de jus de betterave

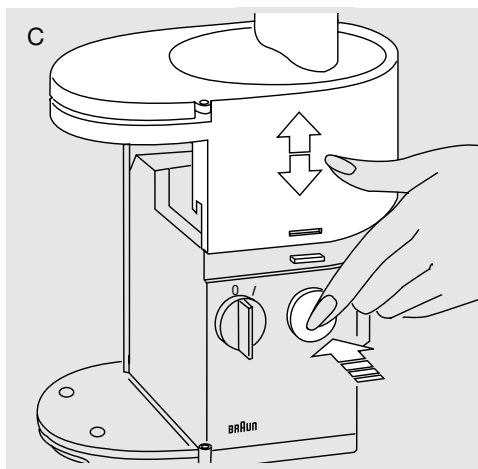
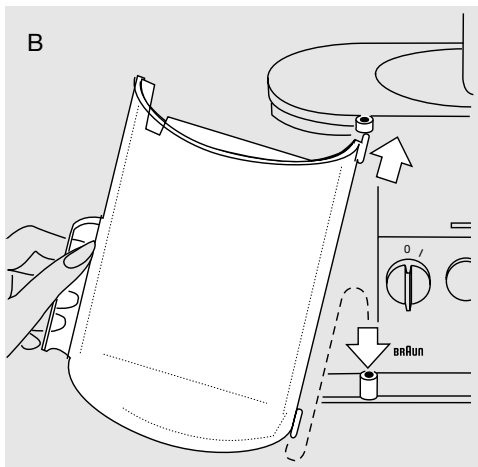
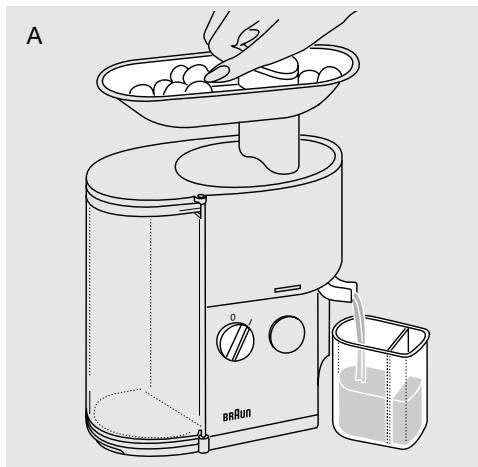
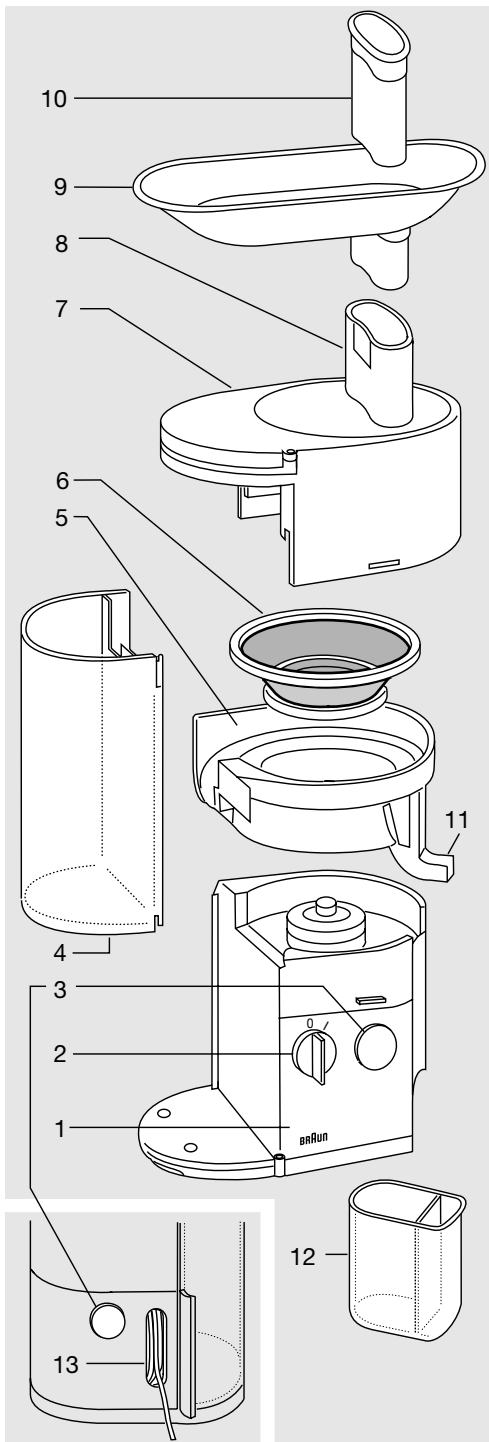
Carotte-betterave-épinard : 3 mesures de jus de carotte, 1 mesure de jus de betterave et 1 mesure de jus d'épinard

Melon d'eau-cantaloup : Mesures égales de jus de melon d'eau et de jus de cantaloup

IMPORTANTES MEDIDAS DE SEGURIDAD

1. Lea cuidadosamente todas las instrucciones antes de usar este producto.
2. Este aparato está diseñado únicamente para uso doméstico normal, no para uso comercial.
3. Para evitar una descarga eléctrica, no sumerja el motor (base), cable o clavija en agua u otro líquido.
4. Es necesaria estrecha supervisión cuando el aparato es utilizado por o cerca de niños.
5. Manténgalo fuera del alcance de los niños.
6. No toque la boquilla de llenado mientras el motor esté funcionando. Utilice siempre el accesorio de presión de alimentos en la boquilla.
7. Desconecte el aparato cuando no lo utilice, antes de poner o quitar sus partes y antes de limpiarlo. Deje que se enfríe antes de utilizarlo nuevamente.
8. Evite el contacto con las partes en movimiento.
9. No opere ningún aparato con el cable o clavija dañados, después del mal funcionamiento de éste, o cualquier otro daño. Regrese el aparato al centro de servicio autorizado más cercano para su revisión, reparación o ajuste mecánico/eléctrico.
10. El uso de accesorios no recomendados o vendidos por el fabricante pueden causar fuego, descarga eléctrica o heridas.
11. No lo utilice en exteriores.
12. No permita que el cable cuelgue de la orilla de la mesa o mostrador, o toque superficies calientes.
13. Para desconectarlo, gire el interruptor a la posición «off» (apagado) y después desenchúfelo de la corriente eléctrica.
14. No utilice el aparato si no es para el uso específico para el cual está diseñado.
 - A. Verifique siempre de que la tapa esté asegurada en su lugar, antes de encender el motor. No desabroche los seguros cuando el extractor esté funcionando.
 - B. Asegúrese de girar la perilla a «off» (apagado) después de cada uso del extractor. Cerciórese de que el motor esté detenido completamente antes de desarmar el aparato.
 - C. No coloque sus dedos u otros objetos en el orificio del extractor mientras esté funcionando. Si la comida se atora en el orificio, utilice el accesorio para presionar u otro trozo de fruta o verdura para empujar. Cuando este método no funcione, apague el motor, desconecte el aparato y desarme el extractor para remover los restos de comida.

CONSERVE ESTAS INSTRUCCIONES



Nuestros productos están fabricados para alcanzar lo más estándares de calidad, funcionamiento y diseño. Esperamos que usted disfrute plenamente su nuevo aparato Braun.

Precaución

- **Lea todas las instrucciones cuidadosamente antes de utilizar este producto.**
- Este producto está diseñado únicamente para uso doméstico normal y no para uso comercial.
- Manténgalo fuera del alcance de los niños.
- Este aparato tiene una clavija polarizada (una de las patas es más ancha que la otra). Para reducir el riesgo de descarga eléctrica, esta clavija entrará en un contacto polarizado de una sola manera. Si la clavija no entra correctamente en el contacto, voltee la y si aún no entra entonces llame usted a un electricista calificado. No trate usted de alterar esta medida de seguridad.
- No toque la boquilla de llenado mientras el motor esté funcionando. Utilice siempre el accesorio de presión de alimentos para guiar la comida a través de la boquilla.
- Desconecte el aparato antes de armarlo o desarmarlo.
- Los aparatos eléctricos Braun alcanzan los estándares de calidad. Las reparaciones deberán ser efectuadas solamente por personal de centros de servicio autorizados. El trabajo de reparación no calificado puede causar accidentes o heridas al usuario.
- El cable principal de este aparato puede ser cambiado solamente por un representante de un centro de servicio oficial, pues requiere de herramienta especial.

Especificaciones eléctricas

Potencia nominal: 250 W

Tensión de alimentación: 120 V ~

Frecuencia nominal: 50–60 Hz

- Sistema de seguridad: El aparato solamente puede ser encendido cuando la tapa esté asegurada perfectamente en su lugar y puede ser destapada cuando el interruptor se encuentre en posición = «0» (apagado).
- Apagado del motor: El motor se detendrá completamente en 2 segundos después de apagar el aparato.

Fusible de seguridad

Si el aparato es sobrecargado, el fusible de seguridad lo apagará. Para reactivar el aparato:

- Gire el interruptor ② a la posición «0» (apagado) (importante).
- Abra y retire la tapa ⑦.
- Limpie el orificio del extractor ⑤, el filtro ⑥ y la tapa ⑦.
- Deje que el aparato se enfríe aproximadamente 20 minutos.
- Arme el extractor nuevamente.
- Gire el interruptor ② a la posición «/» (encendido).
- Si el aparato no funciona, déjelo enfriar de nuevo.

Descripción

- ① Motor
- ② Interruptor encendido/apagado
- ③ Botones de seguridad
- ④ Depósito de pulpa
- ⑤ Orificio del extractor
- ⑥ Filtro
- ⑦ Tapa
- ⑧ Boquilla de llenado
- ⑨ Charola de llenado
- ⑩ Accesorio para presionar (empujador)
- ⑪ Conducto de salida de jugo
- ⑫ Depósito de jugo con separador de espuma
- ⑬ Depósito guardacable

Antes de utilizar por primera vez el extractor de jugos, lave las partes (vea la sección «Desmontaje» y «Limpieza»).

Montaje

1. Coloque el orificio del extractor ⑤ en el motor ① (ajústelo sin apretar).
2. Coloque el filtro ⑥ dentro del orificio del extractor ⑤.
3. Ponga la tapa ⑦ y presione hacia abajo firmemente con ambas manos hasta que esté en su lugar.
4. Coloque el depósito de pulpa ④ en las bisagras (primero la parte de arriba). Después cierre y asegúrese de que esté en su lugar.
5. Ponga el depósito de jugo ⑫ abajo del conducto de salida de jugo ⑪ (A). Capacidad: 500 ml/16,9 fl. oz. El depósito de jugo está equipado con un separador de espuma que le permite obtener el jugo libre de espuma. Si no lo quiere utilizar, retirelo del depósito. Por supuesto, puede colocar un vaso u otro recipiente.
6. Para que el proceso de llenado sea más fácil, coloque la charola de llenado ⑨ en la parte superior de la boquilla de llenado ⑧ (A).

Licuada de frutas o verduras

Importante: Utilice únicamente frutas maduras, de lo contrario, el filtro ⑥ se puede obstruir. Lave o pele las frutas o verduras que desee procesar. Las frutas con semillas grandes o con hueso se les deberá quitar siempre. Puede procesar directamente las frutas con semillas (como las manzanas y peras). Las frutas y verduras con piel muy gruesa (ejem.: frutas cítricas, melones, kiwis, betabel) deberá pelarlas primero. Las uvas deberá cortarlas del racimo. Para verduras con hojas (ejem.: col y espinacas), enróllelas firmemente. Corte las frutas y vegetales en trozos lo suficientemente largos para que los pueda introducir fácilmente en la boquilla de llenado.

No es recomendable utilizar este extractor con frutas como pasas.

Extracción de jugo

- Ponga la fruta o verdura en la boquilla de llenado ⑧. Gire el interruptor ② a la posición «/» (encendido) y presione ligeramente con el empujador ⑩ (A). Agregue más frutas o verduras mientras el motor esté en funcionamiento.
- La cantidad de jugo que obtenga depende de la naturaleza de las frutas y verduras. Cuando procese granos, la cantidad de jugo será menor debido a la gran cantidad de pectina (pectina es una gelatina natural). (Para procesar mejor este tipo de frutas es preferible cocerlas al vapor).
- Los jugos de frutas y verduras contienen gran cantidad de vitaminas y minerales que se deterioran rápidamente cuando se ponen en contacto con el oxígeno y la luz. Bébalos inmediatamente después de haberlos extraído.

Limpieza del depósito de pulpa ④ y filtro ⑥

Puede extraer jugo continuamente hasta que el depósito de pulpa esté lleno:

- Cuando procese frutas y verduras muy jugosas (como tomates, uvas, melones), no introduzca más de 3 kg. antes de limpiar el depósito de pulpa.
- Cuando procese productos secos (ejem.: zanahorias, peras, manzanas): Vacíe el depósito de pulpa tan pronto como lo vea lleno.

Si el jugo de pronto llegara a ser más espeso o si escucha que la velocidad del motor disminuye, debe limpiar el filtro (ver sección «Desmontaje»). Vacíe la pulpa y colóquelo de nuevo en el aparato.

Desmontaje

1. Gire el interruptor ② a la posición «0» (apagado).
2. Retire el empujador ⑩, la charola de llenado ⑨, gire el depósito de pulpa ④, empujelo hacia arriba y jale hacia abajo en forma diagonal (B). (Cuando reemplace el depósito de pulpa, primero inserte la parte de arriba).
3. Presione los botones de seguridad ③ que se encuentran en ambos lados del extractor (C), para abrir la tapa ⑦ retirela.
4. Quite el aro del extractor ⑤ junto con el filtro ⑥. Retire el filtro del aro del extractor.

Limpieza

- Asegúrese de desconectar siempre el aparato.
- Limpie la parte del motor ① únicamente con un paño húmedo – nunca lo sumerja en agua. Las demás partes las puede lavar en el lava-vajillas o usando agua tibia y detergente líquido. Las partes plásticas se pueden decolorar cuando se procesan alimentos con alto contenido en pigmentos (ejem.: zanahorias): Para limpiarlas, utilice aceite vegetal después de haberlas lavado. **Importante:** El filtro no deberá lavarlo en el lava-vajillas lo puede limpiar con un cepillo pequeño. No use un filtro dañado. Recomendamos reemplazar el filtro cada 5 años (disponible en cualquier Servicio Técnico autorizado).

Para ahorrar espacio, coloque la charola de llenado ⑨ en forma inversa en la parte superior del extractor.

Especificaciones sujetas a cambio sin previo aviso.

El extractor de jugos Braun deluxe está diseñado para aprovechar al máximo los valores nutricionales de una extensa variedad de frutas y verduras. A continuación mencionamos algunos ejemplos:

Frutas

manzanas
duraznos
melón
cerezas
toronja
uvas
kiwis
limones
naranjas
papaya
peras
piña
sandía

Verduras

betabeles
brócoli
zanahorias
pepinos
ajo
lechuga
pimiento morrón
papas
espinacas
tomates

Combinaciones de jugos:

Los jugos los puede mezclar para crear nuevas combinaciones de sabor e incrementar la variedad de vitaminas y minerales en las bebidas. En general, mezcle jugos de unas frutas con otras, y de verduras con otras (jugo de manzana, mezclado con un vegetal o alguna otra fruta). Diluya los jugos de verduras verdes con dos o tres partes de zanahoria o jugo de manzana. A continuación le sugerimos algunas combinaciones:

Manzana-zanahoria:	Mezcle partes iguales de manzana y jugo de zanahorias.
Uva-manzana:	Mezcle partes iguales de manzana y uvas.
Zanahoria- pepino- betabel:	3 partes de zanahoria, 1 parte de pepino, 1 parte de betabel.
Zanahoria- betabel- espinaca:	3 partes de zanahoria, 1 parte de betabel, 1 parte de espinaca.
Sandía-melón:	Partes iguales de sandía y melón.

Importado y/o distribuido por:

Gillette Manufactura, S.A. de C.V. /

Gillette Distribuidora, S.A. de C.V.

Atomo No. 03

Parque Industrial Naucalpan

Naucalpan de Juarez

Estado de México

C.P. 53370

R.F.C. GMA 940301 MV7 /

R.F.C. GDI 930 706 NZ1

Free Manuals Download Website

<http://myh66.com>

<http://usermanuals.us>

<http://www.somanuals.com>

<http://www.4manuals.cc>

<http://www.manual-lib.com>

<http://www.404manual.com>

<http://www.luxmanual.com>

<http://aubethermostatmanual.com>

Golf course search by state

<http://golfingnear.com>

Email search by domain

<http://emailbydomain.com>

Auto manuals search

<http://auto.somanuals.com>

TV manuals search

<http://tv.somanuals.com>