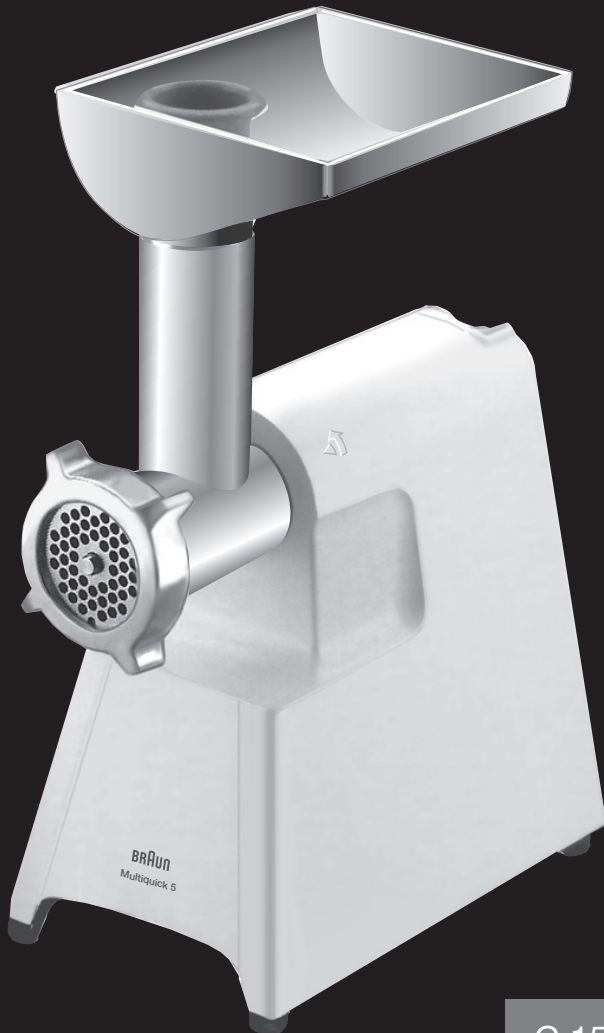


# BRAUN

Multiquick 5  
Multiquick 3



Type 4195

[www.braun.com](http://www.braun.com)

G 1500  
G 1500 black  
G 1800



## Braun Infolines

Deutsch	4
English	5
Français	7
Español	8
Português	10
Italiano	11
Nederlands	13
Dansk	14
Norsk	16
Svenska	17
Suomi	19
Türkçe	20
Polski	22
Český	24
Slovenský	25
Magyar	27
Slovenski	28
Hrvatski	30
Română (MD)	31
Ελληνικά	33
Русский	34
Українська	36
عربي	41

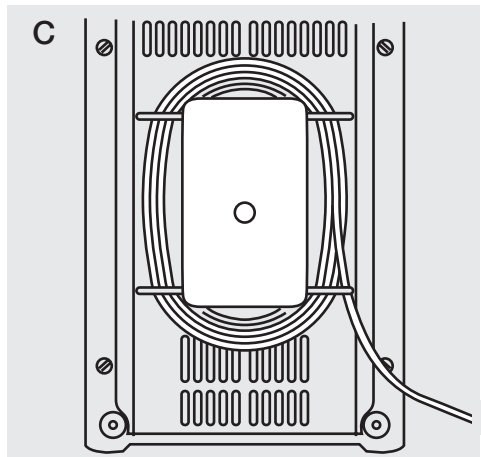
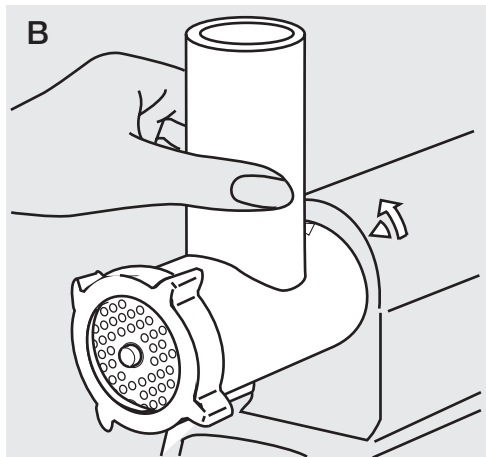
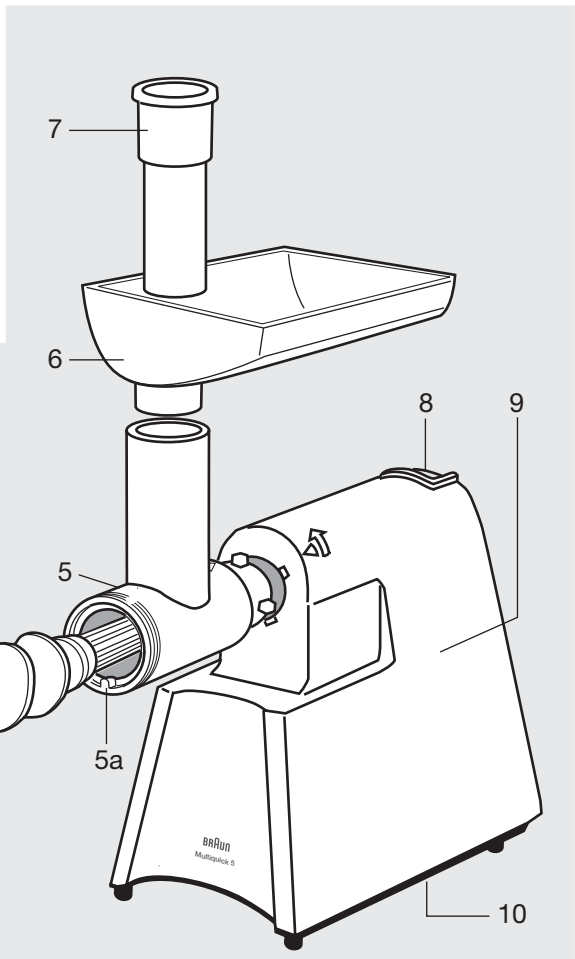
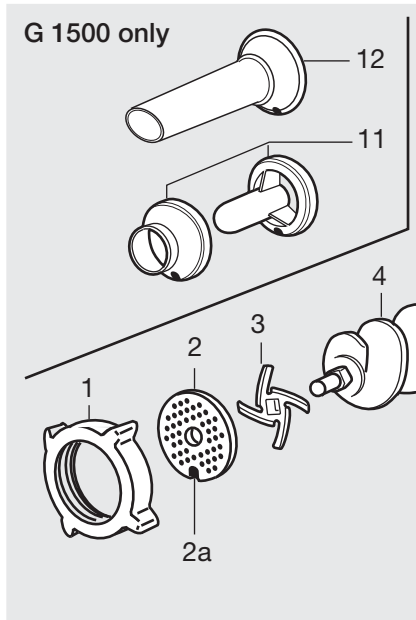
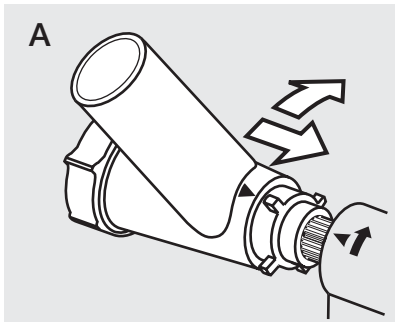
<b>DE/AT</b>	<b>00 800 27 28 64 63</b> <b>00 800 BRAUNINFOLINE</b>
<b>CH</b>	<b>08 44 - 88 40 10</b>
<b>UK</b>	<b>0800 783 70 10</b>
<b>IE</b>	<b>1 800 509 448</b>
<b>FR</b>	<b>0 800 944 802</b>
<b>BE</b>	<b>0 800 14 592</b>
<b>ES</b>	<b>901 11 61 84</b>
<b>PT</b>	<b>808 20 00 33</b>
<b>IT</b>	<b>(02) 6 67 86 23</b>
<b>NL</b>	<b>0 800-445 53 88</b>
<b>DK</b>	<b>70 15 00 13</b>
<b>NO</b>	<b>22 63 00 93</b>
<b>SE</b>	<b>020 - 21 33 21</b>
<b>FI</b>	<b>020 377 877</b>
<b>PL</b>	<b>801 127 286</b> <b>801 1 BRAUN</b>
<b>CZ</b>	<b>221 804 335</b>
<b>SK</b>	<b>02/5710 1135</b>
<b>HU</b>	<b>(06-1) 451-1256</b>
<b>HR</b>	<b>091 66 01 777</b>
<b>SI</b>	<b>080 2822</b>
<b>TR</b>	<b>0 800 261 63 65</b>
<b>RO</b>	<b>021-224.00.47</b>
<b>RU</b>	<b>8 800 200 20 20</b>
<b>UA</b>	<b>0 800 505 000</b>
<b>CN</b>	<b>800 820 1357</b>
<b>HK</b>	<b>852-25249377</b> (Audio Supplies Company Ltd.)

### Internet:

[www.braun.com](http://www.braun.com)  
[www.service.braun.com](http://www.service.braun.com)

Braun GmbH  
Frankfurter Straße 145  
61476 Kronberg / Germany





## Deutsch

Unsere Produkte werden hergestellt, um höchste Ansprüche an Qualität, Funktionalität und Design zu erfüllen. Wir wünschen Ihnen mit Ihrem neuen Braun Gerät viel Freude.

### Vorsicht

**Lesen Sie bitte die Gebrauchsanweisung sorgfältig und vollständig, bevor Sie das Gerät in Betrieb nehmen.**

- Dieses Gerät ist für die Verarbeitung haushaltsüblicher Mengen konstruiert.
- Kinder oder Personen mit eingeschränkten physischen, sensorischen oder geistigen Fähigkeiten dürfen dieses Gerät nicht benutzen, es sei denn, sie werden durch eine für ihre Sicherheit zuständige Person beaufsichtigt. Wir empfehlen außerdem, das Gerät außer Reichweite von Kindern aufzubewahren sowie sicherzustellen, dass Kinder nicht mit dem Gerät spielen.
- Prüfen Sie vor Inbetriebnahme, ob die auf dem Gerät angegebene Spannung mit Ihrer Netzspannung übereinstimmt.
- Das Motorteil ⑨ darf nicht unter fließendes Wasser gehalten, ins Wasser getaucht und nicht auf nassem Untergrund betrieben werden.
- Insbesondere bei der Verarbeitung von dünnflüssigem Gut ist darauf zu achten, dass das Motorteil nicht nass wird (ggf. Netzstecker ziehen und das Motorteil reinigen und trockenwischen – siehe «Reinigung»).
- Braun Elektrogeräte entsprechen den einschlägigen Sicherheitsbestimmungen. Reparaturen und das Auswechseln der Anschlussleitung an Elektrogeräten dürfen nur von Fachkräften durchgeführt werden. Durch unsachgemäße Reparaturen können erhebliche Gefahren für den Benutzer entstehen.

### Gerätebeschreibung

- ① Verschlussring
- ② Lochscheibe
- ②a Nut in der Lochscheibe ②
- ③ Messer (rostfreier Edelstahl)
- ④ Schnecke
- ⑤ Fleischwolf-Gehäuse mit Einfüllschacht
- ⑤a Nase im Fleischwolf-Gehäuse ⑤
- ⑥ Einfüllschale
- ⑦ Stopfer
- ⑧ Ein-/Ausschalter
- ⑨ Motorteil
- ⑩ Kabelaufwicklung
- ⑪ Kubbe-Vorsatz (nur bei Modell G 1500)
- ⑫ Wurstfüll-Vorsatz (nur bei Modell G 1500)

### Lochscheibe ②

3 Lochscheiben, Haushaltsgröße 5 (Lochdurchmesser 3 mm, 4,5 mm, 8 mm).

### Kubbe-Vorsatz ⑪ / Wurstfüll-Vorsatz ⑫

Diese Vorsätze können anstelle der Lochscheibe ② und des Messers ③ eingesetzt werden.

### Überlastungsschutz

Wenn der Motor im eingeschalteten Zustand nicht läuft, bedeutet dies, dass der Überlastungsschutz angesprochen hat. In diesem Fall ist der Motor abzuschalten, bis er abgekühlt ist (ca. 15 Minuten). Sollte nach dem Einschalten der Motor nicht laufen, wiederholen Sie den Abkühlvorgang wie oben beschrieben.

Aufbewahrung des Gerätes nur bei abgeschaltetem Motor und bei gezogenem Netzstecker.

### Vor dem Gebrauch

Die Einzelteile des Fleischwolfs wurden im Werk mit einem schützenden Fettfilm versehen. Das Gerät muss daher vor dem ersten Gebrauch gespült werden (siehe «Reinigung»).

### Zusammensetzen

- Reihenfolge der Teile ① – ⑤ beachten.
- Die scharfe Seite des Messers ③ muss zur Lochscheibe ② zeigen.
- Die Nase ⑤a am Fleischwolf-Gehäuse ⑤ muss in die Nut ②a der Lochscheibe ② geführt werden.
- Nach dem Einsetzen der Teile ② – ④ den Verschlussring ① auf das Fleischwolf-Gehäuse ⑤ schrauben und mäßig festziehen.

Das zusammengesetzte Fleischwolf-Gehäuse ⑤ wird durch Bajonettverschluss mit dem Motorteil ⑨ verbunden. Das Fleischwolf-Gehäuse mit um 45° im Uhrzeigersinn verdrehtem Einfüllschacht in das Motorteil schieben. Der Pfeil am Fleischwolf-Gehäuse muss mit dem waagerechten Pfeil am Motorteil übereinstimmen (A). Fleischwolf-Gehäuse in Richtung des senkrechten Pfeiles auf dem Motorteil gegen den Uhrzeigersinn drehen (A), bis der Einfüllschacht in senkrechter Position einrastet (B). Die Einfüllschale ⑥ auf den Einfüllschacht am Fleischwolf-Gehäuse ⑤ setzen.

- Das Fleischwolf-Gehäuse nur im zusammengebauten Zustand mit Lochscheibe, Messer und Schnecke am Motorteil befestigen, um Gefährdungen durch das sich drehende Messer zu vermeiden.
- Vor dem Auswechseln von Zubehör oder Zusatzteilen, die während des Betriebes bewegt werden, muss das Gerät ausgeschaltet und vom Netz getrennt werden.

### Anwendung

Vor dem Einfüllen von Fleisch, Fisch, Gemüse usw. Motorteil einschalten. Dazu Schalter ⑧ drücken und einrasten lassen. Zum Abschalten den Schalter durch leichtes Drücken wieder ausrasten.

Vor der Verarbeitung von Fleisch, Sehnen und Knochen entfernen und das Fleisch in Streifen schneiden. Außer Fleisch können auch Fisch, Gemüse, Zwiebeln, eingeweichte Brötchen, gekochte Kartoffeln, entsteinte Pflaumen für Pflaumenmus verarbeitet werden. Füllen Sie das vorbereitete Fleisch oder Gemüse in die Einfüllschale ⑥ und drücken Sie es mit dem Stopfer ⑦ in den Einfüllschacht; niemals eine Gabel, einen Löffelstiel oder ähnliches verwenden. Wenn das Fleisch nicht mehr geschnitten, sondern nur gequetscht wird, prüfen Sie bitte, ob der Fleischwolf richtig zusammengesetzt ist (z. B. ein Teil wurde vergessen einzusetzen), oder säubern Sie Messer ③ und Lochscheibe ②.

Hinweis: Bei Gütern mit hoher Leistungsaufnahme wie z. B. Sonnenblumenkernen gemischt mit Haferflocken im Verhältnis 1:3 (ca. 800 W) ist eine Kurzbetriebszeit (KB) von 10 Sekunden zu beachten.

Bei Verwendung des Kubbe- ⑪ / Wurstfüll-Vorsatzes ⑫ muss das Fleisch vorher zweimal durchgemahlen werden.

### Reinigung

Das Motorteil ⑨ nur mit einem feuchten Tuch abwischen und abtrocknen. Alle anderen Teile können in

heißem Wasser mit gebräuchlichen Spülmitteln abgewaschen werden. Lochscheibe ② trocken wischen. Nicht in der Spülmaschine reinigen.

### Aufbewahren

Zum Aufbewahren des Netzkabels dient die Kabelaufwicklung ⑩ im Boden des Gerätes (C).

Änderungen vorbehalten.

Das Gerät darf am Ende seiner Lebensdauer nicht mit dem Hausmüll entsorgt werden. Die Entsorgung kann über den Braun Kundendienst oder lokal verfügbare Rückgabe- und Sammelstellen erfolgen.



### Garantie

Als Hersteller übernehmen wir für dieses Gerät – nach Wahl des Käufers zusätzlich zu den gesetzlichen Gewährleistungsansprüchen gegen den Verkäufer – eine Garantie von 2 Jahren ab Kaufdatum. Innerhalb dieser Garantiezeit beseitigen wir nach unserer Wahl durch Reparatur oder Austausch des Gerätes unentgeltlich alle Mängel, die auf Material- oder Herstellungsfehlern beruhen. Die Garantie kann in allen Ländern in Anspruch genommen werden, in denen dieses Braun Gerät von uns autorisiert verkauft wird.

Von der Garantie sind ausgenommen: Schäden durch unsachgemäßen Gebrauch, normaler Verschleiß und Verbrauch sowie Mängel, die den Wert oder die Gebrauchstauglichkeit des Gerätes nur unerheblich beeinflussen. Bei Eingriffen durch nicht von uns autorisierte Braun Kundendienstpartner sowie bei Verwendung anderer als Original Braun Ersatzteile erlischt die Garantie.

Im Garantiefall senden Sie das Gerät mit Kaufbeleg bitte an einen autorisierten Braun Kundendienstpartner. Die Anschrift finden Sie unter [www.service.braun.com](http://www.service.braun.com) oder können Sie kostenlos unter 00800/27 28 64 63 erfragen.

## English

Our products are engineered to meet the highest standards of quality, functionality and design. We hope you thoroughly enjoy your new Braun appliance.

### Caution

**Read all instructions carefully before using this product.**

- This appliance was constructed to process normal household quantities.
- This appliance is not intended for use by children or persons with reduced physical, sensory or mental capabilities, unless they are given supervision by a person responsible for their safety. In general, we recommend that you keep the appliance out of reach of children. Children should be supervised to ensure that they do not play with the appliance.
- Before operating, check whether your voltage corresponds to the voltage printed on the unit.
- The motor unit ⑨ must not be held under running water, plunged into water, or operated on wet surfaces.
- Do not allow the motor unit to become wet, especially when processing moist food (if it does, pull the plug out of the socket and clean the motor unit – see «Cleaning»).
- Braun electric appliances meet applicable safety standards. Repairs on electric appliances (including cord replacement) must only be carried out by authorized Braun service centers. Faulty, unqualified repair work may cause accidents or injury to the user.

### Description

- ① Cap
- ② Disc
- ③ Blade (stainless steel)
- ④ Worm
- ⑤ Grinder head with filling shaft
- ⑤a Protusion in the metal housing ⑤
- ⑥ Feeder tray
- ⑦ Pusher
- ⑧ On/off switch
- ⑨ Motor unit
- ⑩ Cord storage
- ⑪ «Kubbe» attachment (only G 1500 model)
- ⑫ Sausage filler (only G 1500 model)

### Disc ②

3 discs household size 5 (hole diameters 3 mm, 4.5 mm, 8 mm).

### «Kubbe» attachment ⑪ / Sausage filler ⑫

These attachments can be inserted instead of the disc ② and the blade ③.

### Safety fuse

If the motor switch is turned on, but the motor suddenly stops or does not run, the built in safety fuse has been activated. Should this happen, turn the switch off until the motor has cooled off (approximately 15 minutes).

If the motor will not start when switching it on again, repeat the cooling off procedure (see above).

Put away the unit after use only after you have turned the motor off and disconnected the plug.

### Before using

All parts of the grinder attachment were covered with a lubricating film before leaving the factory. They must be washed before using the first time (see «Cleaning»).

### Assembly

- Please note the correct assembly order of parts ① - ⑤.
- The sharp side of the blade ③ must face the disc ②.
- Guide the notch ②a in the disc ② over the protrusion ②a in the grinder head ⑤.
- After assembling the parts ② - ④, screw the cap ① moderately tight onto the grinder head ⑤.

The assembled grinder head ⑤ is joined to the motor unit ⑨ with a bayonet lock. Insert the metal housing into the motor unit by holding the filling shaft of the grinder head at an angle of 45° clockwise (the level arrow on the grinder head must coincide with the arrow on the motor unit) (A). Turn the grinder head anti-clockwise in the direction of the upright arrow (A) until the filling shaft snaps into place in an upright position (B). Place the feeder tray ⑥ on the filling shaft.

- In order to avoid any risk caused by the rotating blade make sure that you only attach the grinder head ⑤ to the motor part after it has been completely assembled with disc, blade and worm.
- Before attaching / replacing accessories that are in movement during operation, switch off the appliance and unplug it.

### Operating

Turn the motor on before filling in meat, fish, vegetables, etc. To do so, press the switch ③ and let it latch. To turn the unit off, unlatch the switch by pressing lightly.

Before processing meat, remove tendons and bones and cut it into strips. Besides meat, the machine will also process fish, vegetables, onions, soaked bread rolls, boiled potatoes, stoned plums for jam. Fill the prepared meat or vegetables into the feeder tray ⑥ and push it down into the filling shaft with the pusher ⑦. Never use a fork, a spoon handle or a similar object. If meat is crushed instead of being cut properly, please check whether the meat grinder is assembled correctly (e. g. whether you have perhaps over-looked inserting one of the parts) or clean the blade ③ and disc ②.

Notice: When processing food with high power consumption – e. g. sunflower seeds mixed with oats at a ratio of 1:3 (approximately 800 W) – do not exceed an operating time of 10 seconds.

Before using the «Kubbe» attachment ⑪ / Sausage filler ⑫, the meat has to be ground twice.

### Cleaning

Wipe the motor unit ⑨ with a damp cloth only and wipe it dry. All other parts can be washed in hot water with normal dishwashing liquids. The disc ② should be wiped dry. Do not clean in the dishwasher.

### Storage

There is a practical cord storage ⑩ at the base of the unit (C).

Subject to change without notice.

Please do not dispose of the product in the household waste at the end of its useful life. Disposal can take place at a Braun Service Centre or at appropriate collection points provided in your country.



### Guarantee

We grant a 2 year guarantee on the product commencing on the date of purchase. Within the guarantee period we will eliminate any defects in the appliance resulting from faults in materials or workmanship, free of charge either by repairing or replacing the complete appliance at our discretion. This guarantee extends to every country where this appliance is supplied by Braun or its appointed distributor.

This guarantee does not cover: damage due to improper use, normal wear or use as well as defects that have a negligible effect on the value or operation of the appliance. The guarantee becomes void if repairs are undertaken by unauthorised persons and if original Braun parts are not used.

To obtain service within the guarantee period, hand in or send the complete appliance with your sales receipt to an authorised Braun Customer Service Centre (address information available online at [www.service.braun.com](http://www.service.braun.com)).

### For UK only:

This guarantee in no way affects your rights under statutory law.

## Français

Nos produits ont été conçus afin de répondre aux plus grandes exigences de qualité, de fonctionnalité et de design. Nous espérons que vous apprécierez pleinement votre nouvel appareil Braun.

### Attention

#### Lire avec attention le mode d'emploi avant d'utiliser cet appareil.

- Cet appareil a été conçu pour une utilisation domestique.
- Cet appareil n'est pas destiné à des enfants ou à des personnes aux capacités mentales, sensorielles et physiques réduites à moins qu'elles ne soient sous la surveillance d'un adulte responsable de leur sécurité. Il convient de surveiller les enfants pour s'assurer qu'ils ne jouent pas avec l'appareil. Conserver hors de portée des enfants.
- Avant de mettre en marche le hache-viande, vérifier que le voltage correspond au voltage imprimé sur l'appareil.
- Ne pas plonger le bloc-moteur ⑨ dans l'eau ou le passer sous l'eau courante. Ne pas le poser sur une surface mouillée.
- Ne pas laisser le bloc-moteur se mouiller, surtout lors de préparation à base d'aliments humides (si cela arrive, débrancher l'appareil et nettoyer le bloc-moteur – voir « Nettoyage »).
- Les appareils électriques Braun répondent aux normes de sécurité en vigueur. Leur réparation ou le remplacement du cordon d'alimentation doivent être effectués uniquement par les Centres de Service Agréés Braun. Des réparations effectuées par du personnel non qualifié peuvent causer accidents ou blessures à l'utilisateur.

### Description

- ① Bague de serrage
- ② Grille
- ②a Encoche dans la grille ②
- ③ Lame en acier inoxydable
- ④ Vis d'Archimède
- ⑤ Tête broyeuse avec manche de remplissage
- ⑤a Saillie dans le corps métallique ⑤
- ⑥ Plateau de remplissage
- ⑦ Poussoir
- ⑧ Interrupteur du moteur
- ⑨ Bloc-moteur
- ⑩ Rangement du cordon
- ⑪ Accessoire « Kubbe » (seulement pour le modèle G 1500)
- ⑫ Entonnoir à saucisses (seulement pour le modèle G 1500)

### Grilles ②

3 grilles pour utilisation familiale de taille 5 (trous de 3 mm, 4,5 mm et 8 mm de diamètre).

### Accessoire « Kubbe » (boulettes de viande) ⑪ / entonnoir à saucisses ⑫

Ces accessoires peuvent être insérés à la place de la grille ② et de la lame ③.

### Fusible de sécurité

Si l'interrupteur moteur est en marche, mais que le moteur s'arrête soudainement ou ne fonctionne plus, c'est que le fusible de sécurité intégré a été activé.

Si cela arrive, mettre l'interrupteur à l'arrêt et attendre que le moteur refroidisse (15 minutes environ). Si le moteur ne se met toujours pas en marche, laisser le moteur refroidir à nouveau (15 minutes environ). Ne ranger l'appareil qu'une fois l'interrupteur moteur à l'arrêt et le cordon débranché de la prise.

### Avant utilisation

Toutes les pièces du hache-viande ont été recouvertes d'un produit lubrifiant avant de quitter l'usine. Elles doivent être nettoyées avant leur première utilisation (voir « Nettoyage »).

### Montage / démontage

- Veuillez noter l'ordre précis du montage des pièces ① - ⑤.
- Le côté tranchant de la lame ③ doit être disposé face au disque.
- Placer l'encoche ②a dans la grille ② sur la saillie ⑤a de la tête broyeuse ⑤.
- Après avoir assemblé les pièces ② - ④, visser la bague de serrage ① fermement sur la tête broyeuse ⑤.

La tête broyeuse montée ⑤ est assemblée au bloc-moteur ⑨ par une fermeture à baïonnette. Insérer le corps métallique dans le bloc-moteur en tenant le manche de remplissage de la tête broyeuse à un angle de 45° dans le sens des aiguilles d'une montre (la flèche sur la tête broyeuse doit coïncider avec la flèche du corps moteur) (A). Tourner la tête broyeuse dans le sens contraire des aiguilles d'une montre, dans la direction de la flèche verticale (A) jusqu'à ce que le manche de remplissage s'enclenche dans sa position verticale (B). Placer le plateau ⑥ sur le manche de remplissage.

- Assembler tous les éléments du hachoir (grille, couteau, vis) avant de l'installer sur le bloc moteur, afin d'éviter tout risque lorsque le couteau tourne durant le fonctionnement.
- Arrêter l'appareil et débrancher la prise électrique avant de monter / remplacer les accessoires qui sont en mouvement pendant le fonctionnement.

### Utilisation

Mettre l'appareil en marche avant d'y faire pénétrer les aliments (viande, poisson, légumes etc. ...). Pour cela, appuyer sur l'interrupteur ⑧ et laisser le se verrouiller. Pour l'arrêter, déverrouiller l'interrupteur en appuyant dessus légèrement. Avant de hacher de la viande, enlevez les tendons et les os et coupez-la en lamelles. Hormis la viande, l'appareil hache également poissons, légumes, oignons, pain mouillé, pommes de terre cuites, prunes dénoyautées pour confiture. Remplir le plateau ⑥ d'aliments préparés et les pousser dans le manche de remplissage à l'aide du poussoir ⑦. Ne jamais utiliser fourchettes, cuillères ou autres objets similaires. Si la viande est écrasée plutôt que hachée, vérifier que le hache-viande soit correctement assemblé (ex. toutes les pièces sont-elles insérées ? ...) ou alors bien nettoyer le couteau ③ et la grille ②.

Notice : lorsque des aliments résistants nécessitent une forte puissance (ex. grains de tournesol – approx. 800 W), ne pas dépasser un temps d'utilisation de 10 secondes. Avant d'utiliser l'accessoire « Kubbe » ⑪ / entonnoir à saucisses ⑫, la viande doit être hachée 2 fois.

### Nettoyage

Nettoyer le corps moteur ⑨ à l'aide d'un chiffon humide puis bien l'essuyer. Toutes les autres pièces peuvent

être nettoyées dans l'eau chaude à l'aide de liquide vaisselle. Le disque ② doit être nettoyé à sec. Ne pas mettre au lave-vaisselle.

### Rangement

Le cordon se range très simplement sous le socle de l'appareil ⑩ (C).

Sauf modifications.

A la fin de vie de votre appareil, veuillez ne pas le jeter avec vos déchets ménagers. Remettez-le à votre Centre Service agréé Braun ou déposez-le dans des sites de récupération appropriés conformément aux réglementations locales ou nationales en vigueur.



### Garantie

Nous accordons une garantie de 2 ans sur ce produit, à partir de la date d'achat.

Pendant la durée de la garantie, Braun prendra gratuitement à sa charge la réparation des vices de fabrication ou de matière en se réservant le droit de décider si certaines pièces doivent être réparées ou si l'appareil lui-même doit être échangé.

Cette garantie s'étend à tous les pays où cet appareil est commercialisé par Braun ou son distributeur exclusif.

Cette garantie ne couvre pas : les dommages occasionnés par une utilisation inadéquate et l'usure normale. Cette garantie devient caduque si des réparations ont été effectuées par des personnes non agréées par Braun et si des pièces de rechange ne provenant pas de Braun ont été utilisées.

Pour toute réclamation intervenant pendant la période de garantie, retournez ou rappez l'appareil ainsi que l'attestation de garantie à votre revendeur ou à un Centre Service Agréé Braun.

Appelez au 0 800 944 802 (ou se réfère à <http://www.service.braun.com>) pour connaître le Centre Service Agréé Braun le plus proche de chez vous.

### Clause spéciale pour la France

Outre la garantie contractuelle exposée ci-dessus, nos clients bénéficient de la garantie légale des vices cachés prévue aux articles 1641 et suivants du Code civil.

## Español

Nuestros productos han sido diseñados para satisfacer los más altos estándares de calidad, funcionalidad y diseño.

Esperamos que Vd. disfrute plenamente de su nueva picadora Braun.

### Atención

**Lea detenidamente las instrucciones antes de comenzar a usar este producto.**

- Esta picadora ha sido diseñada para su uso doméstico.
- Esta picadora no ha sido concebida para ser usada por niños o por personas con discapacidades físicas, sensoriales o mentales, salvo bajo la supervisión de quien sea responsable de su seguridad. De manera general, le recomendamos que mantenga la picadora lejos del alcance de los niños, que deberían ser supervisados para garantizar que no jueguen con ella.
- Antes de poner en marcha la picadora, compruebe que el voltaje de su domicilio se corresponda con el voltaje indicado en la unidad.
- El bloque del motor ⑨ no debe ser puesto bajo agua corriente, sumergido en agua ni operado sobre superficies mojadas.
- Tenga siempre cuidado de que el bloque del motor no se moje, con especial atención cuando procese alimentos húmedos (si esto ocurriera, desenchufe la picadora y limpie el bloque del motor – véase «Limpieza»).
- Los electrodomésticos Braun cumplen todas las normas de seguridad aplicables. La reparación o sustitución del cable de alimentación sólo puede ser realizada por personal de mantenimiento autorizado. Las reparaciones deficientes o no autorizadas pueden suponer un considerable riesgo para el usuario.

### Descripción

- ① Cierre
- ② Disco
- ③ Muesca en el disco ②
- ④ Cuchilla (acero inoxidable)
- ⑤ Barrena
- ⑥ Cabezal con conducto para alimentos
- ⑦ Diente del cabezal metálico ⑤
- ⑧ Bandeja
- ⑨ Cilindro empujador
- ⑩ Interruptor de encendido/apagado
- ⑪ Bloque del motor
- ⑫ Guarda cables
- ⑬ Accesorio para «Kubbe» (sólo modelo G1500)
- ⑭ Accesorio embudidor (sólo modelo G 1500)

### Discos ②

3 discos para el cabezal 5 (diámetro de los orificios: 3 mm, 4,5 mm y 8 mm).

### Accesorio para «Kubbe» ⑬ / Accesorio embudidor ⑭

Estos accesorios se insertan en lugar del disco ② y de la cuchilla ④.

### Fusible de seguridad

Cuando el interruptor se encuentra en posición de encendido y el motor se para repentinamente o no arranca, es porque se ha activado el fusible de



seguridad integrado. Si ocurre esto, apague la picadora de carne y deje que el motor se enfríe (aproximadamente 15 minutos). Si una vez enfriado, el motor sigue sin arrancar tras presionar el interruptor, repita el procedimiento anterior de enfriado. Tras su uso, desconecte siempre el motor y desenchufe la picadora de carne antes de guardarla.

### Antes de usar la picadora de carne

Todas las piezas del cabezal de la picadora de carne fueron recubiertas con una película lubricante antes de salir de fábrica. Debe procederse a su limpieza antes de usarlas por primera vez (véase «Limpieza»)

### Montaje

- Por favor, respete siempre el correcto orden de montaje de las piezas ① a ⑤.
- El lado cortante de la cuchilla ③ debe estar orientado hacia el disco ②.
- Sitúe la muesca ②a del disco ② sobre el diente ⑤a del cabezal ⑤.
- Tras montar las piezas ② a ④, enrosque el cierre ① en el cabezal ⑤.

Una vez ensamblado, el cabezal ⑤ se une al bloque del motor ⑨ mediante un cierre de bayoneta. Introduzca el cabezal en el bloque del motor, manteniendo el conducto de alimentos del cabezal en un ángulo de 45° en sentido de las agujas del reloj (la marca del cabezal debe coincidir con la marca del bloque del motor). Gire el cabezal en sentido contrario a las agujas del reloj, siguiendo la flecha vertical (A) hasta que el conducto de alimentos quede encajado en posición vertical (B). Coloque la bandeja ⑥ sobre el conducto de alimentos.

- A fin de evitar cualquier riesgo provocado por la cuchilla giratoria, asegúrese de ensamblar en el bloque del motor el cabezal ⑤ una vez que éste último haya sido completamente montado con el disco la cuchilla y la barrena.
- Antes de ensamblar / sustituir los accesorios que entran en movimiento durante el uso de la picadora de carne, desconecte el motor y desenchufe la picadora de carne.

### Uso de la picadora de carne

Ponga en marcha el motor antes de introducir por el conducto la carne, el pescado, las verduras, etc. Para esto, presione el interruptor ⑧ hasta que quede bloqueado.

Para desconectar la picadora de carne, desbloquee el interruptor presionándolo ligeramente.

Antes de picar carne, retire tendones y huesos y córtela en tiras. Además de carne, la picadora también puede emplearse con pescado, verduras, cebollas, pan humedecido, patatas cocidas, ciruelas pasas deshuesadas para confitura. Coloque la carne preparada, o las verduras, en la bandeja ⑥ y empújela por el conducto de alimentos usando el cilindro empujador ⑦.

No emplee nunca el mango de un tenedor, de una cuchara u otro objeto similar. Si la carne sale triturada en lugar de picada, por favor compruebe que el cabezal esté correctamente montado (p. ej.: compruebe si ha olvidado insertar alguna de las piezas) o limpie la cuchilla ③ y el disco ②.

Nota: Al picar alimentos que requieran un elevado consumo de electricidad – p.ej.: semillas de girasol

mezcladas con avena en una proporción de 1 a 3 (aproximadamente 800 W) – procure no emplear la picadora durante períodos superiores a 10 segundos.

Antes de usar el accesorio para «Kubbe» ⑪ / el accesorio embuditor ⑫, la carne debe haber sido picada dos veces.

### Limpieza

Limpie el bloque del motor 9 sólo con un paño húmedo y séquelo por completo. Las demás piezas pueden lavarse en agua caliente y un detergente normal. El disco 2 debe secarse con un paño. No introduzca las piezas en el lavavajillas.

### Almacenamiento

La base del bloque del motor (C) incorpora un práctico guarda cables j.

Sujeto a modificaciones sin previo aviso.

No tire este producto a la basura al final de su vida útil. Llévelo a un Centro de Asistencia Técnica Braun o a los puntos de recogida habilitados por los ayuntamientos.



### Garantía

Braun concede a este producto 2 años de garantía a partir de la fecha de compra. Dentro del periodo de garantía, subsanaremos, sin cargo alguno, cualquier defecto del aparato imputable tanto a los materiales como a la fabricación, ya sea reparando, sustituyendo piezas, o facilitando un aparato nuevo según nuestro criterio.

La garantía no ampara averías por uso indebido, funcionamiento a distinto voltaje del indicado, conexión a un enchufe inadecuado, rotura, desgaste normal por el uso que causen defectos o una disminución en el valor o funcionamiento del producto. La garantía perderá su efecto en caso de ser efectuadas reparaciones por personas no autorizadas, o si no son utilizados recambios originales de Braun.

La garantía solamente tendrá validez si la fecha de compra es confirmada mediante la factura o el albarán de compra correspondiente.

Esta garantía tiene validez en todos los países donde este producto sea distribuido por Braun o por un distribuidor asignado por Braun.

En caso de reclamación bajo esta garantía, diríjase al Servicio de Asistencia Técnica de Braun más cercano: [www.service.braun.com](http://www.service.braun.com).

### Solo para España

Servicio al consumidor: Para localizar a su Servicio Braun más cercano o en el caso de que tenga Vd. alguna duda referente al funcionamiento de este producto, le rogamos contacte con el teléfono de este servicio 901 11 61 84.

## Português

Os nossos produtos são concebidos para ir ao encontro dos mais elevados padrões de qualidade, funcionalidade e design.

Esperamos que desfrute em pleno do seu novo aparelho Braun.

### Atenção

**Antes de utilizar este aparelho pela primeira vez, leia atenta e cuidadosamente as instruções de utilização.**

- Este aparelho foi desenvolvido para preparar quantidades normais de alimentos para uso doméstico.
- Este aparelho não foi concebido para ser usado por crianças ou pessoas com limitações sensoriais, físicas ou mentais, a menos que estejam sob a supervisão de uma pessoa responsável pela sua segurança. Em geral, recomendamos que mantenha o aparelho fora do alcance das crianças. As crianças devem ser supervisionadas, a fim de garantir que não brincam com o aparelho.
- Antes de utilizar o aparelho, verifique se a potência da corrente eléctrica em sua casa corresponde à potência impressa no aparelho.
- O corpo do motor ⑨ não deve ser lavado sob água corrente nem mergulhado em água. Não coloque o aparelho em funcionamento em superfícies molhadas.
- Evite molhar o corpo do motor, em especial durante a preparação de alimentos húmidos (se tal acontecer, desligue o aparelho da corrente e limpe o corpo do motor – ver o parágrafo «Limpeza»).
- Os electrodomésticos da Braun cumprem com as normas internacionais de segurança em vigor. A sua reparação, ou a substituição do cabo de alimentação, deve ser realizada apenas pelos Centros de Assistência Autorizados da Braun. As reparações efectuadas por pessoal não qualificado podem causar acidentes ou sérios danos ao utilizador.

### Descrição

- ① Anel de fecho
- ② Disco
- ②a Ranhura no disco ②
- ③ Lâmina (em aço inoxidável)
- ④ Parafuso helicoidal
- ⑤ Cabeça da picadora com tubo de enchimento
- ⑤a Saliência na unidade metálica ⑤
- ⑥ Bandeja de alimentação
- ⑦ Calçador de alimentos
- ⑧ Interruptor de ligar/desligar
- ⑨ Corpo do motor
- ⑩ Arrumação do cabo
- ⑪ Acessório «Kubbe» (apenas para o modelo G 1500)
- ⑫ Acessório para encher salsichas (apenas para o modelo G 1500)

### Disco ②

3 discos para utilização doméstica de tamanho 5 (furos com 3 mm, 4,5 mm e 8 mm de diâmetro).

### Acessório «Kubbe» ⑪ / Acessório para encher salsichas ⑫

Estes acessórios podem ser inseridos em vez do disco ② e da lâmina ③.

### Fusível de segurança

Se o interruptor do motor estiver na posição de ligado e o motor não funcionar ou parar subitamente, isto significa que o fusível de segurança integrado foi activado. Se tal acontecer, desligue o interruptor e aguarde até que o motor arrefeça (15 minutos aproximadamente). Se o motor não funcionar quando o voltar a ligar, repita novamente o processo de arrefecimento do motor (15 minutos aproximadamente). Após a utilização do aparelho picador, desligue o interruptor do motor, retire o cabo da tomada e arrume o aparelho.

### Antes da utilização

Todas as peças do acessório picador foram cobertas com um produto lubrificante antes de saírem da fábrica, pelo que deverão ser lavadas antes de usar o aparelho pela primeira vez (ver parágrafo «Limpeza»).

### Montagem

- Recomenda-se que siga a ordem correcta da montagem das peças (①–⑤).
- O lado afiado da lâmina ③ deve ficar colocado de frente para o disco ②.
- Oriente a ranhura (B) no disco ② para a saliência ⑤a na cabeça da picadora ⑤.
- Após a montagem das peças (②–④), enrosque o anel de fecho ① delicada e firmemente na cabeça da picadora ⑤.

A cabeça da picadora depois de montada ⑤ é unida ao corpo do motor ⑨ através de um fecho de baioneta. Insira a unidade metálica no corpo do motor, segurando o tubo de enchimento na cabeça da picadora num ângulo de 45° no sentido dos ponteiros do relógio (a seta de referência na cabeça do picador deve coincidir com a seta do corpo do motor) (A). Rode a cabeça da picadora no sentido contrário ao dos ponteiros do relógio, na direcção da seta vertical (A) até que o tubo de enchimento encaixe na posição vertical (B).

Coloque a bandeja de alimentação ⑥ no tubo de enchimento.

- A fim de evitar qualquer risco que a lâmina em rotação possa causar durante o funcionamento do aparelho, monte todos os elementos da cabeça da picadora ⑤ (disco, lâmina e parafuso helicoidal) antes de a colocar no corpo do motor.
- Antes de montar / substituir os acessórios que se encontram em movimento durante o funcionamento, desligue o aparelho e retire o cabo da tomada.

### Utilização

Ligue o aparelho antes de introduzir os alimentos (carne, peixe, legumes, etc.). Para tal, pressione o interruptor ⑧ até bloquear.

Para desligar o aparelho, desbloqueie o interruptor pressionando ligeiramente.

Antes de triturar a carne, retire os tendões e os ossos e corte a carne em pedaços pequenos. Para além de carne, o aparelho também tritura peixe, legumes, cebolas, pão demolhado, batatas cozidas, ameixas descarapadas para compota. Introduza os alimentos preparados na bandeja ⑥ e empurre-os para o tubo de enchimento com a ajuda do calçador de alimentos ⑦. Nunca use garfos, cabos de colher ou outros objectos semelhantes. Se a carne ficar esmagada em vez de

triturada, verifique se o aparelho picador foi montado correctamente (por exemplo, se não se esqueceu de inserir nenhuma das peças) ou limpe bem a lâmina ③ e o disco ②.

Nota: Quando se preparam alimentos mais duros, que exigem um elevado consumo de potência eléctrica – como, por exemplo, sementes de girassol misturadas com aveia numa proporção de 1:3 (aproximadamente 800 W) – não ultrapasse um tempo de utilização de 10 segundos.

Antes de utilizar o acessório «Kubbe» ⑪ / Acessório para encher salsichas ⑫, a carne deve ser triturada duas vezes.

### Limpeza

Limpe o corpo do motor ⑨ apenas com um pano húmido e seque-o bem. Todas as outras peças podem ser lavadas com água quente e detergente líquido para loiça. O disco ② deve ser bem limpo. Não lave na máquina de lavar loiça.

### Arrumação

Na base do aparelho (C) existe um prático espaço para arrumar o cabo ⑩.

Sujeito a alterações sem aviso prévio.

Por favor não deite o produto no lixo doméstico, no final da sua vida útil. Entregue-o num dos Serviços de Assistência Técnica da Braun, ou em locais de recolha específica, à disposição no seu país.



### Garantia

Os nossos produtos dispõem de uma garantia de 2 anos a partir da data de compra. Qualquer defeito do aparelho imputável, quer aos materiais, quer ao fabrico, que torne necessário reparar, substituir peças ou trocar de aparelho dentro de período de garantia não terá custos adicionais,

A garantia não cobre avarias por utilização indevida, funcionamento a voltagem diferente da indicada, ligação a uma tomada de corrente eléctrica incorrecta, ruptura, desgaste normal por utilização que causem defeitos ou diminuição da qualidade de funcionamento do produto.

A garantia perderá o seu efeito no caso de serem efectuadas reparações por pessoas não autorizadas ou se não forem utilizados acessórios originais Braun.

A garantia só é válida se a data de compra for confirmada pela apresentação da factura ou documento de compra correspondente.

Esta garantia é válida para todos os países onde este produto seja distribuído pela Braun ou por um distribuidor Braun autorizado.

No caso de reclamação ao abrigo de garantia, dirija-se ao Serviço de Assistência Técnica Oficial Braun mais próximo: [www.service.braun.com](http://www.service.braun.com).

### Só para Portugal

Apoio ao consumidor: Para localizar o seu Serviço Braun mais próximo, no caso de surgir alguma dúvida relativamente ao funcionamento deste produto, contacte-nos por favor pelo telefone 808 20 00 33.

## Italiano

I nostri prodotti sono studiati per rispondere ai livelli di qualità, funzionalità e design più elevati.

Ci auguriamo che il prodotto Braun che avete acquistato soddisfi pienamente le vostre esigenze.

### Attenzione

**Leggete attentamente le istruzioni prima di usare il prodotto.**

- Questo apparecchio è costruito per la lavorazione di normali quantità di ingredienti per uso familiare.
- Questo elettrodomestico non è progettato per essere utilizzato da bambini o da persone con capacità fisiche o mentali ridotte, senza la supervisione di una persona responsabile della loro sicurezza. In generale, noi raccomandiamo di tenerlo fuori dalla portata dei bambini. I bambini dovrebbero essere controllati per accertarsi che non giochino con il dispositivo.
- Prima di azionare l'apparecchio, assicuratevi che il voltaggio della corrente elettrica di casa vostra corrisponda al voltaggio stampato sull'apparecchio.
- Il blocco motore ⑨ non deve essere tenuto sotto l'acqua corrente, né immerso nell'acqua e non deve essere messo in funzione su superfici umide.
- Evitare che il blocco motore si inumidisca, soprattutto lavorando cibi umidi (se questo accade, togliere la spina dalla presa di corrente e pulire il blocco motore – vedere il paragrafo «Pulizia»).
- Gli elettrodomestici Braun soddisfano gli standard di sicurezza applicabili. Le riparazioni agli elettrodomestici (compresa la sostituzione del cavo) devono essere svolte da centri di assistenza autorizzati. Riparazioni errate o svolte da personale non qualificato possono causare danni o incidenti agli utilizzatori.

### Descrizione

- ① Ghiera
- ② Disco
- ②a Tacca nel disco ②
- ③ Lama (acciaio inossidabile)
- ④ Vite
- ⑤ Blocco macina con condotto per il riempimento
- ⑤a Sporgenza nell'alloggiamento metallico ⑤
- ⑥ Vaschetta di alimentazione
- ⑦ Premicibo
- ⑧ Interruttore
- ⑨ Blocco motore
- ⑩ Alloggiamento per il cavo
- ⑪ Accessorio «Kubbe» (solo sul modello G 1500)
- ⑫ Accessorio per riempire le salsicce (solo sul modello G 1500)

### Disco ②

3 dischi con buchi del diametro di 3 mm, 4,5 mm e 8 mm.

### Accessorio «Kubbe» ⑪ / Accessorio per riempire le salsicce ⑫

Questi accessori possono essere inseriti al posto del disco ② e della lama ③.

### Fusibile di sicurezza

Se l'interruttore del motore è acceso, ma il motore si ferma subito o non parte, si è attivato il fusibile di sicurezza interno. Qualora ciò accada, spegnete l'apparecchio e aspettate finché il motore non si è raffreddato (15 minuti ca.). Se, avviandolo nuovamente, il

motore non parte, ripetete la procedura di raffreddamento (vedi sopra). Riporre l'apparecchio dopo l'uso, solo dopo aver spento il motore e staccato la spina.

### Prima dell'uso

Tutte le parti dell'accessorio macina sono state ricoperte con uno strato di lubrificante, prima di aver lasciato la fabbrica. È necessario lavarle prima di usare l'apparecchio per la prima volta (vedi paragrafo «Pulizia»).

### Assemblaggio

- Si raccomanda di seguire l'ordine corretto di assemblaggio dei pezzi ① - ⑤.
- La parte affilata della lama ③ deve essere rivolta verso il disco ②.
- Guidare la tacca ②a nel disco ② sulla sporgenza ⑤a nel blocco macina ⑤.
- Dopo l'assemblaggio delle parti ② - ④ avvitare la ghiera ① serrandola delicatamente sul blocco macina ⑤.

Il blocco macina assemblato ⑤ è unito al blocco motore ⑨ con un innesto a baionetta. Inserire l'alloggiamento metallico sul blocco motore tenendo il condotto di riempimento con un angolo di 45° in senso orario (la freccia di riferimento sul blocco macina deve corrispondere a quella del blocco motore) (A).

Girare il blocco macina in senso antiorario nella direzione della freccia rivolta verso l'alto (A) fino a che il condotto di riempimento non si aggancia in sede in posizione verticale (B).

Mettere la vaschetta di alimentazione ⑥ sul condotto di riempimento ⑤.

- Per evitare qualsiasi rischio causato dalla lama rotante assicurarsi di attaccare il blocco macina ⑤ al corpo motore solo dopo averlo completamente assemblato con disco, lama e vite.
- Prima di attaccare / rimpiazzare accessori che sono in movimento durante l'operazione, spegnere l'apparecchio e staccare la spina.

### Funzionamento

Accendere il motore prima di introdurre carne, pesce, verdure, etc.

Per farlo, premere l'interruttore ⑧ e farlo bloccare.

Per spegnere l'apparecchio, sbloccare l'interruttore premendolo leggermente.

Prima di tritare la carne, rimuovere tendini ed ossa e tagliarla a pezzetti. Oltre la carne, la macchina potrà anche lavorare pesce, verdure, cipolle, pane inzuppato, patate lesse, prugne snocciolate per confetture.

Introdurre la carne, o le verdure preparate, nella ciotola di alimentazione ⑥ e spingerle nel condotto di riempimento con il premicibo ⑦. Non usare mai forchette o manici di cucchiaino o altri oggetti simili. Se la carne viene frantumata, anziché tritata in maniera adeguata, controllate che il tritacarne sia montato correttamente (per esempio che non abbiate dimenticato di inserire una delle parti) o pulire la lama ③ e il disco ②.

Nota: quando si eseguono lavorazioni che richiedono un forte assorbimento di potenza non oltrepassare un tempo di lavorazione di 10 secondi.

Prima di utilizzare l'accessorio «Kubbe» ⑪ / accessorio per riempire le salsicce ⑫, la carne deve essere stata tritata 2 volte.

### Pulizia

Pulire il blocco motore ⑨ solo con un panno umido e asciugarlo. Tutte le altre parti possono esser lavate

in acqua calda con un normale detersivo per piatti. Il disco ② deve essere asciugato. Non lavare in lavastoviglie.

### Alloggiamento

Nella base dell'apparecchio è presente un pratico alloggiamento per il cavo ⑩ (C).

Salvo cambiamenti.

Si raccomanda di non gettare il prodotto nella spazzatura al termine della sua vita utile. Per lo smaltimento, rivolgersi ad un qualsiasi Centro Assistenza Braun o ad un centro specifico.



### Garanzia

Braun fornisce una garanzia valevole per la durata di 2 anni dalla data di acquisto.

Nel periodo di garanzia verranno eliminati, gratuitamente, i guasti dell'apparecchio conseguenti a difetti di fabbrica o di materiali, sia riparando il prodotto sia sostituendo, se necessario, l'intero apparecchio.

Tale garanzia non copre: danni derivanti dall'uso improprio del prodotto, la normale usura conseguente al funzionamento dello stesso, i difetti che hanno un effetto trascurabile sul valore o sul funzionamento dell'apparecchio.

La garanzia decade se vengono effettuate riparazioni da soggetti non autorizzati o con parti non originali Braun.

Per accedere al servizio durante il periodo di garanzia, è necessario consegnare o far pervenire il prodotto integro, insieme allo scontrino di acquisto, ad un centro di assistenza autorizzato Braun.

Contattare [www.service.braun.com](http://www.service.braun.com) o il numero 02/6678623 per avere informazioni sul Centro di assistenza autorizzato Braun più vicino.

## Nederlands

Onze produkten voldoen aan de hoogste eisen van kwaliteit, functionaliteit en design. Wij hopen dat u veel plezier van uw nieuwe Braun apparaat zult hebben.

### Let op

**Lees eerst alle aanwijzingen zorgvuldig voordat u dit produkt gaat gebruiken.**

- Dit apparaat is gemaakt om normale huishoud-hoeveelheden te verwerken.
- Dit apparaat is niet bedoeld voor gebruik door kinderen of personen met verminderde fysieke of mentale capaciteiten, tenzij zij het apparaat gebruiken onder toezicht van een persoon verantwoordelijk voor hun veiligheid. Houd toezicht op kinderen om te voorkomen dat ze met het apparaat gaan spelen. Buiten bereik van kinderen bewaren.
- Controleer voordat u het apparaat gaat gebruiken of de voltage van het lichtnet overeenkomt met de voltage die op het apparaat staat.
- Het motorhuis ⑨ mag niet onder stromend water worden gehouden, niet worden ondergedompeld of worden gebruikt op natte ondergronden.
- Zorg ervoor dat het motorhuis niet nat wordt, in het bijzonder bij het bereiden van vochtig voedsel (als het motorhuis nat wordt, trek dan de stekker uit het stopcontact en maak het schoon – zie «Schoonmaken»).
- De elektrische apparaten van Braun voldoen aan alle veiligheidsvoorschriften. Reparaties aan elektrische apparaten (inclusief vervanging van het snoer) mogen alleen worden uitgevoerd door deskundig service-personeel. Ondeskundig, oneigenlijk reparatiewerk kan ongelukken veroorzaken of de gebruiker verwonden.

### Beschrijving

- ① Schroefring
- ② Snijplaat
- ②a Uitsparing in snijplaat ②
- ③ Stermes (roestvrijstaal)
- ④ Wormas
- ⑤ Wormhuis met vulschacht
- ⑤a Nokje in het metalen huis ⑤
- ⑥ Vulbakje
- ⑦ Naduwstop
- ⑧ Aan/uitschakelaar
- ⑨ Motorhuis
- ⑩ Snoeropbergplaats
- ⑪ «Kubbe» opzethulpstuk (alleen bij model G 1500)
- ⑫ Worst vuller (alleen bij model G 1500)

### Snijplaat ②

3 snijplaten huishoudgrootte 5 (diametropeningen 3 mm, 4,5 mm, 8 mm).

### «Kubbe» opzetstuk ⑪ / Worst vuller ⑫

Deze opzetstukken kunnen in plaats van de snijplaat ② en het stermes ③ worden geplaatst.

### Veiligheidszekering

Als de schakelaar van de motor wel is ingeschakeld, maar de motor stopt plotseling of loopt niet, dan is de veiligheidszekering in werking getreden. Als dit gebeurt, schakel de motor dan uit totdat deze is afgekoeld (ongeveer 15 minuten). Als de motor niet wil starten als u hem opnieuw inschakelt, herhaal dan de afkoelprocedure (zie boven). Berg het apparaat pas op

als u de motor heeft uitgeschakeld en de stekker uit het stopcontact heeft gehaald.

### Voor het gebruik

Voordat het apparaat de fabriek verlaat, worden alle metalen delen van het molenzetstuk bedekt met een dun laagje vet. Deze moeten worden afgewassen, voordat u de vleesmolen voor de eerste keer gaat gebruiken (zie «Schoonmaken»).

### In elkaar zetten

- Let erop dat u de onderdelen ① - ⑤ in de juiste volgorde in elkaar zet.
- Plaats de scherpe zijde van het stermes ③ in de richting van de snijplaat ②.
- Zorg ervoor dat de uitsparing ②a in de snijplaat ② over het nokje ⑤a aan de binnenzijde van de metalen huis ⑤ valt.
- Schroef nadat u de onderdelen ② - ④ in elkaar heeft gezet de ring ① gematigd vast op de voorzijde van de vleesmolen ⑤.

De in elkaar gezette molen ⑤ wordt op het motorhuis ⑨ vastgezet door middel van een bajonet-sluiting. Steek de wormas van de vleesmolen in het motordeel met de vulschacht onder een hoek van 45° (de pijl op de vleesmolen moet overeenkomen met de pijl op het motorhuis) (A). Draai de vleesmolen tegen de richting van de klok in, in de richting van de naar boven wijzende pijl (A), totdat de vulschacht in de verticale positie vastklikt (B). Plaats het vulbakje ⑥ op de vulschacht ⑤.

- Om ieder risico veroorzaakt door de draaiende schijf te voorkomen, moet u ervoor zorgen dat u het wormhuis ⑤ alleen aan het motorhuis bevestigd nadat u volledig heeft geassembleerd met snijplaat, stermes en wormas.
- Voordat u opzetstukken wilt toevoegen of verwijderen moet u het apparaat volledig uitzetten en de stekker uit het stopcontact halen.

### Werking

Zet de motor aan voordat u vlees, vis, groenten, etc. in het apparaat doet. Om het apparaat aan te zetten, drukt u de aan/uitknop ⑧ in. Om het apparaat uit te zetten drukt u de aan/uitknop opnieuw in. Voor het verwerken van vlees, pezen en botten verwijderen en het vlees in stukken snijden. Naast vlees kan het apparaat ook vis, groenten, uien, vochtige broodjes, gekookte aard-appels, gedroogde pruimen voor jam, verwerken. Doe het voorbereekte vlees of de groenten in het vulbakje ⑥ en druk het met de naduwstop ⑦ door de vulschacht. Gebruik nooit een vork, een steel van een lepel of een soortgelijk voorwerp. Als het vlees wordt samengeperst of onregelmatig gesneden, controleer dan of de vleesmolen wel op de juiste manier in elkaar is gezet (bijvoorbeeld of u niet vergeten bent één van de onderdelen in te zetten) of maak het stermes ③ en de snijplaat ② schoon.

Let op: Als u voedsel verwerkt waar een hoog vermogen voor nodig is, bijvoorbeeld zonnebloempitten gemengd met haver in een verhouding van 1:3 (ongeveer 800 W) – gebruik het apparaat dan niet langer dan 10 seconden achtereens. Voordat u het «Kubbe» opzethulpstuk ⑪ / Worst vuller ⑫, gaat gebruiken, moet het vlees twee keer zijn gemalen.

### Schoonmaken

Veeg het motorhuis ⑨ slechts met een vochtige doek schoon en droog het daarna af. Alle andere onderdelen

kunnen in heet water worden afgewassen met een normaal afwasmiddel. De snijplaat ② moet goed worden afgedroogd. Niet afwasmachinebestendig.

### Opbergplaats

Er is een handige snoeropbergmogelijkheid ⑩ aan de onderkant van het apparaat (C).

Wijzigingen voorbehouden.

Gooi dit apparaat aan het eind van zijn nuttige levensduur niet bij het huisafval. Lever deze in bij een Braun Service Centre of bij de deur uw gemeente aangewezen inleveradressen.



### Garantie

Op dit product verlenen wij een garantie van 2 jaar geldend vanaf datum van aankoop. Binnen de garantieperiode zullen eventuele fabricagefouten en/of materiaalfouten gratis door ons worden verholpen, hetzij door reparatie, vervanging van onderdelen of omruilen van het apparaat.

Deze garantie is van toepassing in elk land waar dit apparaat wordt geleverd door Braun of een officieel aangestelde vertegenwoordiger van Braun.

Beschadigingen ten gevolge van onoordeelkundig gebruik, normale slijtage en gebreken die de werking of waarde van het apparaat niet noemenswaardig beïnvloeden vallen niet onder de garantie. De garantie vervalt bij reparatie door niet door ons erkende service-afdelingen en/of gebruik van niet originele Braun onderdelen.

Om gebruik te maken van onze service binnen de garantieperiode, dient u het complete apparaat met uw aankoopbewijs af te geven of op te sturen naar een geautoriseerd Braun Customer Service Centre: [www.service.braun.com](http://www.service.braun.com).

Bel 0 800 44 55 388 voor een Braun Customer Service Centre bij u in de buurt.

## Dansk

Vore produkter er fremstillet, så de opfylder de strengeste krav til kvalitet, funktion og design. Vi håber, at du vil få stor glæde af din nye Braun kødhakker.

### Vigtigt

**Læs brugsanvisningen grundigt igennem, før du anvender maskinen.**

- Maskinen er udelukkende beregnet til almindelige husholdningskvantiteter.
- Dette produkt er ikke beregnet til at bruges af børn eller svagelige personer uden overvågning af en person der er ansvarlig for deres sikkerhed. Generelt anbefaler vi at produktet opbevares utilgængeligt for børn. Børn bør overvåges for at sikre at de ikke leger med apparatet.
- Kontrollér, at netspændingen stemmer overens med spændingsangivelsen angivet på maskinen.
- Motordelen ⑨ må hverken holdes under rindende vand eller nedsænkes i vand, ligesom den heller ikke må anvendes på en våd overflade.
- Motordelen må ikke blive våd. Vær derfor ekstra forsigtig, når du hakker fødevarer med stort væskeindhold. (Hvis den skulle blive våd, træk da stikket ud af kontakten og rengør motordelen – se afsnittet «Rengøring».)
- Brauns elektriske apparater overholder gældende sikkerhedsforskrifter. Reparationer af elektriske apparater (inklusive udskiftning af ledning) må kun udføres af autoriserede Braun servicecentre. Fejlbehæftede, ukvalificerede reparationer kan forårsage ulykker eller skader på brugeren.

### Beskrivelse

- ① Låsering
- ② Skive
- ②a Hak i skiven ②
- ③ Kniv (rustfrit stål)
- ④ Transportsnegl
- ⑤ Hakkedel med påfyldningsrør
- ⑤a Fremspring på metalhuset ⑤
- ⑥ Påfyldningsbakke
- ⑦ Stopper
- ⑧ Afbryderkontakt
- ⑨ Motordel
- ⑩ Ledningsopbevaring
- ⑪ «Kubbe»-tilbehør (kun G 1500-model)
- ⑫ Pølsehorn (kun G 1500-model)

### Skive ②

3 skiven svarer til husholdningsstørrelse 5 (huldiameter 3 mm, 4,5 mm og 8 mm).

### «Kubbe»-tilbehør ⑪ / pølsehorn ⑫

Disse tilbehørsdele kan isættes i stedet for hulskiven ② og kniven ③.

### Overbelastningssikring

Hvis der tændes på kødhakkerens afbryderkontakt, og maskinen ikke går i gang, eller hvis motoren pludselig stopper, skyldes det, at det indbyggede overbelastningssystem er aktiveret. Skulle dette ske, sluk da for maskinen på afbryderen og vent til motoren er kølet ned (ca. 15 minutter). Hvis motoren ikke starter igen efter hvilepausen, gentages afkølningsproceduren (som beskrevet ovenfor). Efter brug og ved opbevaring skal maskinen altid være slukket og stikket være udtaget af stikkontakten.

## Før brug

Alle dele til kødhakkertilbehøret er på fabrikken blevet påført en beskyttende film og skal derfor rengøres inden brug (se afsnittet «Rengøring»).

## Samling

- Delene ① - ⑤ skal samles i rigtig rækkefølge som angivet på tegningen.
- Den skarpe side af kniven ③ skal vende mod skiven ②.
- Før hakket ②a på skiven ② ind over fremspringet ⑤a på hakkedelens ⑤ metalhus.
- Når du har samlet delene ② - ④, skrues låseringen ① på hakkedelen ⑤. Skru den ikke for hårdt fast.

Den samlede hakkedel ⑤ fastgøres på motordelen ⑨ ved hjælp af en bajonetlås. Skyd hakkedelen ind i motordelen ved at holde påfyldningsrøret mod højre i en vinkel på 45° (pilen på hakkedelens hoved skal være ud for pilen på motordelen) (A). Drej hakkedelen til venstre (mod uret) i pilens retning (A) til påfyldningsrøret klikker fast i lodret position (B). Sæt påfyldningsbakken ⑥ på påfyldningsrøret ⑤.

## Anvendelse

Start kødhakkeren, før du begynder påfyldning af kød, fisk, grøntsager o. lign. For at starte den trykkes på afbryderkontakten ⑧, så den slår til. For at slukke kødhakkeren trykkes let på afbryderkontakten.

Før forarbejdning af kød, fjernes sener og benene og skære i småstykker. Udover kød kan maskinen hakke fisk, grøntsager, løg, våde brødsiver, kogte kartofler, udstenede blommer til syltetøj.

Læg de klargjorte fødevarer på påfyldningsbakken ⑥ og skub dem ned i påfyldningsrøret ved hjælp af stopperen ⑦. Brug aldrig en gaffel, skaftet på en ske eller lignende redskaber til nedstopning af fødevarerne. Hvis kødet knuses i stedet for at blive hakket ordentligt, må du kontrollere, om maskinen er samlet rigtigt (du har måske glemt at sætte en af delene i). Du kan eventuelt også prøve at rengøre kniven ③ og skiven ②.

Bemærk: Når du hakker fødevarer, som kræver stort strømforbrug – eksempelvis solsikkefrø blandet med havre i forholdet 1:3 (ca. 800 W) – må kødhakkeren ikke køre i længere tid end 10 sekunder ad gangen. Før anvendelse af «Kubbe»-tilbehør ⑪ / pølsehorn ⑫ skal kødet hakkes 2 gange.

## Rengøring

Rengør motordelen ⑨ med en opvredet klud og tør den med en tør klud. Alle øvrige dele kan vaskes i varmt vand blandet med almindeligt opvaskemiddel. Skiven ② bør aftørres. Tåler ikke maskinopvask.

## Opbevaring

På maskinens bagside er der mulighed for praktisk ledningsopbevaring ⑩ (C).

Der tages forbehold for ændringer uden forudgående varsel.

Apparatet bør efter endt levetid ikke kasseres sammen med husholdningsaffaldet. Bortskaffelse kan ske på et Braun Servicecenter eller passende, lokale opsamlingssteder.



## Garanti

Braun yder 2 års garanti på dette produkt gældende fra købsdatoen. Inden for garantiperioden vil Braun for egen regning afhjælpe fabrikations- og materialefejl efter vort skøn gennem reparation eller ombytning af apparatet. Denne garanti gælder i alle lande, hvor Braun er repræsenteret.

Denne garanti dækker ikke skader opstået ved fejlbetjening, normalt slid eller fejl som har ringe effekt på værdien eller funktionsdygtigheden af apparatet. Garantien bortfalder ved reparationer udført af andre end de af Braun anviste reparatører og hvor originale Braun reservedele ikke er anvendt.

Ved service inden for garantiperioden afleveres eller indsendes hele apparatet sammen med købsbevis til et autoriseret Braun Service Center: [www.service.braun.com](http://www.service.braun.com).

Ring 7015 0013 for oplysning om nærmeste Braun Service Center.

## Norsk

Våre produkter er produsert for å imøtekomme de høyeste standarder når det gjelder kvalitet, funksjon og design. Vi håper du vil få mye glede av ditt nye Braun produkt.

### Viktig

#### Les hele bruksanvisningen nøye før apparatet tas i bruk.

- Apparatet er konstruert kun for normale husholdningskvantiteter.
- Dette produktet er ikke ment å brukes av barn eller personer med redusert fysisk eller mental kapasitet, med mindre en person ansvarlig for barnets eller den andre personens sikkerhet har kontroll over situasjonen. Generelt anbefaler vi at produktet oppbevares utilgjengelig for barn. Barn bør få instruksjon slik at de ikke leker med apparatet.
- Kontroller at spenningen i vegguttaket stemmer overens med spenningsangivelsen angitt på apparatet.
- Motorenheten ⑨ må ikke holdes under rennende vann, settes i vann eller settes på vått underlag.
- Motorenheten må ikke bli våt. Vær ekstra forsiktig når du maler matvarer med høyt væskeinnhold. (Om den blir våt, trekk ut støpselet fra stikkkontakten og rengjør motorenheten – se «Rengjøring».)
- De elektriske apparatene fra Braun oppfyller gjeldende sikkerhetsstandarder. Reparasjoner av elektriske apparater (inkludert utskifting av ledning) må bare utføres av godkjente servicesentre. Feilreparasjoner utført av ukvalifisert personell kan føre til ulykker eller skade brukeren.

### Beskrivelse

- ① Låsering
- ② Skive
- ②a Hakk i skiven ②
- ③ Kniv (rustfritt stål)
- ④ Mateskrue
- ⑤ Kvernedel med påfyllingsrør
- ⑤a Styringstapp på kvernedelen ⑤
- ⑥ Påfyllingsbrett
- ⑦ Stapper
- ⑧ På/av bryter
- ⑨ Motorenhet
- ⑩ Oppbevaringsplass for ledning
- ⑪ «Kubbe»-tilbehør (bare på G 1500-modellen)
- ⑫ Pølsehorn (bare på G 1500-modellen)

### Skive ②

3 skiver størrelse 5 (hulldiameter 3 mm, 4,5 mm, 8 mm).

### «Kubbe»-tilbehør ⑪ / pølsehorn ⑫

Disse tilbehørene kan settes inn istedenfor skiven ② og kniven ③.

### Overbelastningssikring

Hvis motoren er slått på, men plutselig stopper eller ikke starter, er den innebygde overbelastningssikringen blitt aktivert. Om så skjer, slå av maskinen og la motoren avkjøle (ca. 15 minutter).

Dersom motoren ikke vil starte når du igjen slår den på, gjentas avkjølingsprosedyren (se over).

Ved oppbevaring skal apparatet alltid være slått av og støpselet tatt ut av stikkkontakten.

### Før bruk

Alle deler på kvernedelen er fra fabrikkens smurt inn med en beskyttende film og må derfor rengjøres før bruk (se «Rengjøring»).

### Montering

- Delene ① - ⑤ må settes sammen i riktig rekkefølge.
- Den skarpe siden av kniven ③ må vende mot skiven ②.
- Før hakket ②a i skiven ② over styringstappen ⑤a i kvernedelen ⑤.
- Etter montering av delene ② - ④, skrus låseringen ① på kvernedelen ⑤. Skru ikke for hardt.

Den ferdigmonterte kvernedelen ⑤ monteres på motorenheten med en bajonettlås. Sett kvernedelen inn i motorenheten ⑨ ved å holde påfyllingsrøret i 45° vinkel i klokkeretningen (den vannrette pilen på kvernedelen må stemme overens med pilen på motorenheten) (A). Drei kvernedelen mot klokkeretningen i den lodrette pilens retning (A) til påfyllingsrøret klikker på plass i lodrett posisjon (B). Plasser påfyllingsbrettet ⑥ på påfyllingsrøret ⑤.

- For å unngå risikoen ved den roterende kniven, pass på å ikke koble kverndelen med påfyllingsrør ⑤ på motordelen for den er fullt montert med skive, kniv og mateskrue.
- Før du kobler til/tar bort tilbehør som er i bevegelse når de brukes, skal apparatet slås av og veggkontakten tas ut.

### Bruk

Slå på maskinen før du fyller på kjøtt, fisk, grønnsaker etc. For å slå den på må du trykke på bryter ⑧ slik at den fester seg. For å slå av kjøttkvernen trykker du lett på bryteren slik at den løsner igjen.

Før kjøttet bearbeides, skal sener og ben fjernes og kjøttet kuttes i biter. Foruten kjøtt kan kvernen male fisk, grønnsaker, løk, bløtlagte brød-skiver, kokte poteter, stenfrie plommer til marmelade. Legg de forbehandlede ingrediensene på påfyllingsbrettet ⑥ og skyv de ned i påfyllingsrøret med stapperen ⑦. Bruk aldri gaffel, skaffet på en skje eller lignende.

Hvis kjøttet moses istedet for å bli malt ordentlig, sjekk om kjøttkvernen er riktig montert (om du kan ha glemt å sette i en av delene) eller rengjør kniven ③ og skiven ②.

OBS: Når du maler mat som krever høyt strømforbruk – f. eks. solsikkefrø blandet med havre i forholdet 1:3 (ca. 800 W) – må ikke kjøttkvernen være igang mer enn 10 sek.

Kjøttet må males to ganger før du bruker «Kubbe»-tilbehør ⑪ / pølsehorn ⑫.

### Rengjøring

Motorenheten ⑨ rengjøres med en fuktig klut og tørkes. Alle andre deler kan vaskes i varmt vann tilsatt vanlige oppvaskmidler. Skiven ② må tørkes helt tørt. Skal ikke vaskes i oppvaskmaskin.

### Oppbevaring

Praktisk oppbevaringsplass for ledningen ⑩ på undersiden av apparatet (C).

Med forbehold om endringer.



Ikke kast dette produktet sammen med husholdningsavfall når det skal kassereres. Det kan leveres hos et Braun servicesenter eller en miljøstasjon.



## Garanti

Vi gir 2 års garanti på produktet gjeldende fra kjøpsdato.

I garantitiden vil vi gratis rette eventuelle fabrikkasjons- eller materialfeil, enten ved reparasjon eller om vi finner det hensiktsmessig å bytte hele produktet. Denne garanti er gyldig i alle land der Braun eller Brauns distributør selger produktet.

Denne garanti dekker ikke: skader på grunn av feil bruk, normal slitasje eller skader som har ubetydelig effekt på produktets verdi og virkemåte. Garantien bortfaller dersom reparasjoner utføres av ikke autorisert person eller hvis andre enn originale Braun reservedeler benyttes.

For service i garantitiden skal hele produktet leveres eller sendes sammen med kopi av kjøpskvittering til nærmeste autoriserte Braun Serviceverksted: [www.service.braun.com](http://www.service.braun.com).

Ring 22 63 00 93 for å bli henvist til nærmeste autoriserte Braun Serviceverksted.

## NB

For varer kjøpt i Norge har kunden garanti i henhold til NEL's Leveringsbetingelser.

## Svenska

Våra produkter är framtagna för att uppfylla högsta krav när det gäller kvalitet, funktion och design. Vi hoppas du kommer att få mycket nytta av din nya Braun köttkvarn.

## Viktigt

**Läs noga igenom bruksanvisningen innan du använder apparaten.**

- Apparaten är endast avsedd för normala hushållskvantiteter.
- Denna produkt är inte menad att användas av barn eller personer med reducerad fysisk eller mental kapacitet utan övervakning av en person som är ansvarig för deras säkerhet. Generellt rekommenderar vi att produkten förvaras utom räckhåll för barn. Barn bör hållas under uppsikt för att säkerställa att de inte leker med apparaten.
- Kontrollera att spänningen i vägguttaget stämmer överens med den spänning som anges på apparaten.
- Motordelen ⑨ får inte hållas under rinnande vatten, ställas i vatten eller användas på vått underlag.
- Motordelen får inte bli våt. Var extra försiktig när du malar matvaror med mycket vätska. (Om den blir våt, dra ur kontakten ur uttaget och rengör motordelen – se «Rengöring».)
- Brauns elapparater uppfyller tillämpliga säkerhetsföreskrifter. Reparationer av elapparater (inklusive sladdbyten) får enbart utföras av auktoriserad serviceverkstad. Bristfälliga eller okvalificerade reparationsarbeten kan leda till olyckor eller personskador.

## Beskrivning

- ① Låsring
- ② Skiva
- ②a Skåra i skivan ②
- ③ Kniv (rostfritt stål)
- ④ Snäcka
- ⑤ Malningsdel med påfyllningsrör
- ⑤a Pigg på malningsdelen ⑤
- ⑥ Påfyllningsbord
- ⑦ Påmatare
- ⑧ Strömbrytare
- ⑨ Motordel
- ⑩ Sladdförvaring
- ⑪ «Kubbe»-tillbehör (endast modell G 1500)
- ⑫ Korvstoppare (endast modell G 1500)

## Skiva ②

3 skivor storlek 5 (håldiametrar 3 mm, 4,5 mm och 8 mm).

## «Kubbe»-tillbehör ⑪ / Korvstoppare ⑫

Dessa tillbehör kan monteras i stället för hålskiva ② och skärblad ③.

## Överbelastningsskydd

Om köttkvarnen sätts på men inte startar eller om motorn helt plötsligt stannar har det inbyggda överbelastningsskyddet aktiverats. Om det händer, stäng av apparaten med strömbrytaren tills motorn har svalnat (ca 15 minuter). Om motorn inte startar när du sätter på apparaten igen, upprepa avkylningsproceduren (se

ovan). Vid förvaring skall apparaten alltid vara avstängd och kontakten urdragen.

### Före användning

Alla delar på malningsdelen har vid tillverkningen smorts in med ett skyddande skikt och måste därför rengöras före användning (se «Rengöring»).

### Ihopsättning

- Delarna ① - ⑤ skall sättas ihop i rätt ordningsföljd.
- Den vassa sidan av kniven ③ måste vara vänd mot skivan ②.
- För in skåran ② i skivan ② över piggen ⑤ på malningsdelen ⑤.
- När du har satt ihop delarna ② - ④, skruva på låsringen ① på malningsdelen ⑤. Skruva inte på den för hårt.

Den ihopsatta malningsdelen ⑤ monteras på motordelen ⑨ med ett bajonettlås. Skjut in malningsdelen i motordelen genom att hålla påfyllningsröret i 45° vinkel medsols (den vågräta pilen på malningsdelen skall stämma överens med pilen på motordelen)(A). Vrid malningsdelen motsols, i den lodräta pilens riktning (A), tills påfyllningsröret klickar på plats i upprätt läge (B). Sätt påfyllningsbordet ⑥ på påfyllningsröret ⑤.

- För att undvika de risker som den roterande kniven kan medföra, se till att du endast fäster malningsdelen med påfyllningsrör ⑤ på motordelen efter att den har monterats ordentligt med skiva, kniv och snäcka.
- Innan du fäster/tar bort tillbehör som är i rörelse under användning, stäng av apparaten och dra ut nätsladden ur vägguttaget.

### Användning

Sätt på köttkvarnen innan du börjar fylla på med kött, fisk, grönsaker m. m. För att sätta på den, tryck på strömbrytaren ⑧ så att den hakar fast. För att stänga av köttkvarnen trycker du lätt på strömbrytaren så att den lossnar.

Avlägsna ben och senor samt strimla köttet som skall malas. Förutom kött maler maskinen också fisk, grönsaker, lök, blötlagda brödsivor, kokt potatis, urkärnade plommon för kräm. Lägg den förberedda maten på påfyllningsbordet ⑥ och skjut ner det i påfyllningsröret med påmataren ⑦. Använd aldrig en kniv, ett skedskafat eller något liknande föremål för att skjuta ner maten.

Om köttet mosas istället för att malas ordentligt, kontrollera att apparaten är riktigt ihopsatt (du har kanske glömt att sätta in någon av delarna) eller rengör kniven ③ och skivan ②.

Märk: När du maler mat som kräver hög strömförbrukning – t. ex. solrosfrön blandade med havre i proportionen 1:3 (ca 800 W) – får inte köttkvarnen vara igång mer än 10 sekunder.

Köttet måste vara malet två gånger innan du använder «Kubbe»-tillbehör ⑪ / Korvstoppare ⑫.

### Rengöring

Torka av motordelen ⑨ med en fuktig trasa och torka den sedan. Alla andra delar kan diskas i varmt vatten med diskmedel. Skivan ② måste torkas torr. Rengör inte i diskmaskin.

### Förvaring

Det finns en praktisk sladdvinda ⑩ på apparatens undersida (C).

Med förbehåll för ändringar.

När produkten är förbrukad får den inte kastas tillsammans med hushållssoporna. Avfallshandling kan ombesörjas av Brauns servicecenter eller på din lokala återvinningsstation.



### Garanti

Vi garanterar denna produkt för två år från och med inköpsdatum. Under garantitiden kommer vi utan kostnad, att avhjälpa alla brister i apparaten som är hänförliga till fel i material eller utförande, genom att antingen reparera eller byta ut hela apparaten efter eget gottfinnande.

Denna garanti gäller i alla länder där denna apparat levereras av Braun eller deras auktoriserade återförsäljare.

Garantin gäller ej: skada på grund av felaktig användning eller normalt slitage, liksom brister som har en försumbar inverkan på apparatens värde eller funktion. Garantin upphör att gälla om reparationer utförs av icke behörig person eller om Brauns originaldelar inte används.

För att erhålla service under garantitiden skall den kompletta apparaten lämnas in tillsammans med inköpskvittot, till ett auktoriserat Braun verkstad: [www.service.braun.com](http://www.service.braun.com).

Ring 020-21 33 21 för information om närmaste Braun verkstad.

## Suomi

Braun-tuotteet ovat laadultaan, toimivuudeltaan ja muotoilultaan erittäin korkeatasoisia. Toivomme, että olet tyytyväinen uuteen Braun-laitteeseesi.

### Tärkeää

**Lue kaikki ohjeet huolellisesti ennen kuin käytät tätä laitetta.**

- Tämä laite on suunniteltu käsittelemään kotitalouksissa tavanomaisia lihamääriä.
- Tätä laitetta ei ole tarkoitettu lasten käyttöön. Tätä laitetta ei ole myöskään tarkoitettu henkilöiden, joilla on alentunut fyysinen tai psyykinen tila, käytettäväksi. Poikkeuksena, jos lapsi tai henkilö on hänen turvallisuudestaan vastaavan henkilön valvonnan alaisena. Suosittelemme, että laitteen tulee olla lasten ulottumattomissa. Lapsia pitää valvoa eikä heidän saa antaa leikkiä laitteella.
- Ennen käyttöön ottoa tarkista, että verkkojännite on sama kuin laitteeseen merkitty jänniteluku.
- Moottoriosaa ⑨ ei saa pitää juoksevan veden alla, upottaa veteen tai käyttää märällä pinnalla.
- Älä anna moottoriosan kastua, erityisesti varo käsitellessäsi kosteita ruoka-aineita. (Jos moottoriosaa kastuu, irrota pistoke pistorasiasta ja kuivaa moottoriosaa – ks. «Puhdistus»).
- Braunin sähkölaitteet täyttävät voimassa olevat turvallisuusmääräykset.
- Tämän laitteen saa avata korjausta varten vain valtuutetun Braun-huoltoliikkeen edustaja.
- Virheellinen, epäpätevä korjaustyö voi aiheuttaa vahinkoja tai vammoja käyttäjälle.

### Laitteen osat

- ① Lukitusrengas
- ② Reikälevy
- ②a Lovi reikälevyssä ②
- ③ Ristikkoterä (ruostumatonta terästä)
- ④ Syöttöruuvi
- ⑤ Runko-osa, jossa syöttöputki
- ⑤a Runko-osassa ⑤ oleva ulkonema
- ⑥ Syöttökaukalo
- ⑦ Syöttöpainin
- ⑧ Päälle/pois-kytkin
- ⑨ Moottoriosaa
- ⑩ Verkkojohdon säilytystila
- ⑪ «Kubbe»-lisäosa (vain malli G 1500)
- ⑫ Makkaranäyttölaite (vain malli G 1500)

### Reikälevy ②

3 reikälevyä talouskokoaa 5 (reikien läpimitat 3 mm, 4,5 mm, 8 mm).

### «Kubbe»-lisäosaa ⑪ / makkaranäyttölaite ⑫

Näitä laitteita voidaan käyttää levyn ② ja terän ③ sijasta.

### Ylikuormitussuoja

Jos laite on kytketty päälle, mutta moottori yhtäkkiä lakkaa käymästä tai ei käynnisty ollenkaan, laitteen ylikuormitussuoja on kytkettyyn päälle. Tällaisessa tapauksessa kytke laite pois päältä ja odota, kunnes moottori on jäähtynyt (noin 15 minuutin ajan). Jos moottori ei käynnisty uudelleen päälle kytkettäessä, toista edellä oleva.

Kytke aina laite pois päältä ja vedä pistoke seinästä, kun lopetat laitteen käytön.

### Ennen käyttöä

Lihamylyn osat on rasvattu tehtaalla ennen pakkaamista. Sen vuoksi lihamylly on pestävä ennen ensimmäistä käyttöä (ks. «Puhdistus»).

### Kokoaminen

- Kokoa osat oikeassa järjestyksessä ① - ⑤.
- Terä ③ on asetettava niin päin, että sen terävä reuna tulee reikälevyä ② vasten.
- Kohdista reikälevyssä ② oleva lovi ②a runko-osassa ⑤ olevaan loveen ⑤a.
- Yhdistettyäsi osat ② - ④ ruuvaa lukitusrengas ① napakasti kiinni runko-osaan ⑤.

Valmiiksi koottu runko-osa ⑤ kiinnittyy moottoriosaan ⑨ pikalukituksella. Kiinnitä metallirunko moottoriosaan siten, että runko-osan syöttöputki on 45 asteen kulmassa myötäpäivään (runko-osan merkinuolen on oltava moottoriosan merkinuolen kohdalla) (A). Käännä runko-osaa vastapäivään ylöspäin näytävän nuolen suuntaan (A), kunnes syöttöputki on pystysuorassa ja lukittuu paikalleen (B). Aseta syöttökaukalo ⑥ syöttöputken päälle ⑤.

- Vältäaksesi pyörivän terän aiheuttamat riskit, varmista, että kiinnität runko-osan ⑤ moottoriosaan ainoastaan sen jälkeen, kun reikälevy, ristikkoterä ja syöttöruuvi ovat kiinnitetty tukevasti runko-osaan.
- Kytke aina laite pois päältä ja vedä töpseli seinästä ennen lisäosien, jotka liikkuvat laitteen ollessa toiminnassa, kiinnittämistä/vaihtamista.

### Käyttö

Käynnistä mylly ennen kuin alat syöttää jauhettavaa lihaa, kalaa, vihanneksia tms. Paina käyttökytkintä ⑧ kunnes se lukittuu. Katkaise virta painamalla käyttökytkintä kevyesti, jolloin lukitus laukeaa.

Ennen jauhamista poista lihasta jänteet, luut ja suikalo liha. Lihan lisäksi myllyllä voi jauhaa kalaa, vihanneksia, sipulia, liotettuja sämpylöitä, keitetyjä perunoita, kivetömiä luumuja jne. Täytä syöttökaukalo ⑥ esikäsitellyllä lihalla tai vihanneksilla ja työnnä ainekset syöttöputkeen syöttöpainimella ⑦. Älä koskaan käytä haarukkaa, lusikanvartta tai vastaavaa tehtävään.

Jos liha murskaantuu sen sijaan, että se jauhautuu kunnolla, tarkista, että lihamylly on koottu oikein (esim. ovatko kaikki tarvittavat osat koottuna) tai puhdista terä ③ ja reikälevy ②.

Huom: Jauhattaessasi aineksia, joiden käsittely kuluttaa runsaasti energiaa – esim. auringonkukansiemeniä ja kauraa suhteessa 1:3 (noin 800 W) – älä käytä konetta 10 sekuntia kauempaa. Ennen kuin käytät «Kubbe»-lisäosaa ⑪ / makkaranäyttölaite ⑫, liha on jauhettava kahdesti.

### Puhdistus

Pyyhi moottoriosaa ⑨ kostealla rievulla ja pyyhi kuivaksi. Kaikki muut osat voi pestä kuumalla vedellä ja tavallisilla astianpesuaineilla. Reikälevy ② tulisi pyyhkiä kuivaksi. Älä pese astianpesukoneessa.

### Säilytys

Verkkojohdolle on kätevä säilytystila ⑩ laitteen pohjassa (C).

Muutosoikeus pidätetään.

Kun laite on tullut elinkaarensa päähän, säästä ympäristöä äläkä hävitä sitä kotitalousjätteen mukana. Hävitä tuote viemällä se Braun-huoltoliikkeeseen tai asianmukaiseen keräyspisteeseen.



## Takuu

Tälle tuotteelle myönnämme 2 vuoden takuun ostopäivästä lukien Suomessa voimassa olevien alan takuuehtojen TE90 mukaan. Takuuaikana korvataan velloituksetta kaikki viat, jotka aiheutuvat materiaaliviasta tai valmistusvirheestä. Korvaus tapahtuu harkintamme mukaan korjaamalla, vaihtamalla viallinen osa tai vaihtamalla koko laite uuteen. Takuu on voimassa kaikkialla maailmassa sillä edellytyksellä, että laitetta myydään ko. maassa Braunin tai virallisen maahantuojan toimesta.

Takuun piiriin eivät kuulu seuraavat viat: viat, jotka johtuvat virheellisestä käytöstä, normaalista kulumisesta tai viat, jolla on vähäinen merkitys laitteen arvoon tai toimintaan. Takuun voimassaolo lakkaa, jos laitetta korjataan muualla kuin valtuutetussa Braun-huoltoliikkeessä tai jos laitteessa käytetään muita kuin alkupe räisiä varaosia.

Yksilöity ostokuitti riittää takuun voimassaolon osoittamiseksi.

Lisätietoja takuuseen liittyvistä asioista saa asiakas-palvelukeskuksestamme numerosta 020-377 877.

## Türkçe

Ürünlerimiz kalite, kullanım ve tasarımda en yüksek standartlara ulaşabilmek için tasarlanmıştır. Yeni Braun kıyma makinenizden memnun kalacağınızı umarız.

## Dikkat

**Bu ürünü kullanmadan önce kullanma kılavuzunu dikkatle ve eksiksiz okuyunuz.**

- Bu ürün normal ev mutfaklarındaki kullanım miktarlarına uygun olarak üretilmiştir.
- Bu aygıt sorumlu bir kişinin gözetiminde olmaksızın çocukların ve fiziksel yada ruhsal engelli kişilerin kullanılmasına uygun değildir. Aygıtınızı çocukların ulaşabileceği yerlerden uzak tutmanızı öneririz. Çocukların cihazla oynamasını engellemek için gözetim altında tutunuz.
- Çalıştırmadan önce, şebeke cereyan geriliminin, ürünün üzerinde yazan voltaj ile uygunluğunu kontrol ediniz.
- Motor ünitesi ⑨ akan suyun altında tutulmamalı, suyun içine sokulmamalı, ve ıslak yüzeylerde çalıştırılmamalıdır.
- Özellikle nemli yiyecekler hazırlarken, motor ünitesinin ıslanmamasına dikkat ediniz. (Motor ıslanırsa, fişi prizden çekiniz ve motor ünitesini temizleyiniz. «Temizleme» bölümüne bakınız.)
- Braun elektrikli aletleri en uygun güvenlik standartlarına göre üretilmiştir. Elektrikli aletler ile ilgili her türlü onarım (kordon değişimi de dahil olmak üzere) mutlaka yetkili Braun teknik servisleri tarafınca yapılmalıdır. Yanlış ve kalitesiz olarak yapılan onarım, kazalara veya kullanıcının yaralanmasına neden olabilir.

## Tanımlar

- ① Kapak
- ② Disk
- ②a Diskin ② içindeki dişiler
- ③ Bıçak (paslanmaz çelik)
- ④ Sarmal vida
- ⑤ Doldurma gövdeli kırıyıcı başlığı
- ⑤a Kırıyıcı başlığındaki ⑤ çıkıntı
- ⑥ Et doldurma tepsisi
- ⑦ İtici
- ⑧ Açma/kapama düğmesi
- ⑨ Motor ünitesi
- ⑩ Kablo muhafaza bölümü
- ⑪ «Kubbe» ataçmanı (sadece G 1500 modeli)
- ⑫ Sosis sucuk ataçmanı (sadece G 1500 modeli)

## Disk ②

Ev mutfaklarında kullanılacak 3 disk ölçüsü 5'tir. (Boşluk çapları 3 mm, 4,5 mm, 8 mm'dir)

## «Kubbe» ataçmanı ⑪ / Sosis-sucuk ataçmanı ⑫

Bu ataçmanlar disk ② ve bıçağın ③ yerine monte edilebilirler.

## Emniyet sigortası

Açma/kapama düğmesi çevrildiğinde motorun çalışması veya aniden durması, emniyet sigortasının harekete geçtiğini gösterir. Bu durumda, motoru kapatarak yaklaşık 15 dakika soğumasını bekleyiniz. Motoru tekrar açtığınızda hala çalışmıyorsa, yukarıda bahsi geçen soğutma işlemini tekrarlayınız. Cihazı, işiniz bittiğinde, mutlaka motorunu kapattıktan ve fişini çektikten sonra kaldırınız.

## Kullanmadan önce

Kıyma makinesinin bütün parçaları fabrikadan çıkmadan önce yağlı filmlerle kaplanmıştır. Bu yüzden, ilk kullanımdan önce mutlaka yıkanmalıdır. («Temizleme» kısmını okuyunuz.)

## Montaj

- Lütfen parçaları doğru sırayla monte ediniz ① - ⑤.
- Bıçağın ③ keskin tarafı disk ② ile karşılıklı yüzyüze gelmelidir.
- Diskin ② içindeki dişliyi ②a, kıyıcı başlığındaki ⑤ çıkıntının ⑤a üzerine yerleştiriniz.
- ② - ④ numaralı parçaları birleştirdikten sonra kapağı ① kıyıcı başlığının ⑤ üstüne orta sıkılıkta takınız.

Monte edilmiş kıyıcı başlığı ⑤, motor ünitesine ⑨ bir süngü kilidi ile bağlanmıştır. Metal gövdeyi, kıyıcı başlığındaki doldurma milini saat yönünde 45° açı oluşturacak şekilde, motor ünitesine yerleştiriniz. (Kıyıcı başlığı üstündeki ok, motor ünitesinin üstündeki okla üst üste gelmelidir.) (A). Kıyıcı başlığını, yukarı doğru dik olan ok işareti (A) yönünde, saat yönünün tersine doğru, doldurma gövdesi yukarı doğru dik olarak yerine yerleşinceye kadar çeviriniz (B).

Et doldurma tepsisini ⑥ doldurma gövdesinin ⑤ üstüne yerleştiriniz.

- Dönen bıçaktan kaynaklanan herhangi bir riski önlemek için, kıyıcı başlığını ⑤ motor bölümüne, sadece disk, bıçak ve sarmal vidanın motor bölümü ile tamamen birleştiğinden emin olduktan sonra takınız.
- Parçaları takıp/çıkarmadan önce makineyi durdurunuz ve fişten çıkarınız.

## Çalıştırma

Cihazı, et, balık, sebze ve benzeri ile doldurmadan önce, motoru açınız. Bunun için, açma/kapama düğmesine ⑧ basıp kilidi yerine oturtunuz. Kapatmak içinse, açma/kapama düğmesine hafifçe bastırıp kilidi yerinden çıkartınız.

Eti parçalamadan önce kemikleri, kıkırdakları ve sinirlerinden ayırınız ve şeritler halinde kesiniz. Cihazı, ayrıca, balık, sebze, soğan, haşlanmış patates vs. için de kullanabilirsiniz. Hazırlanmış et veya sebzeyi et doldurma tepsisine ⑥ koyunuz, itici ⑦ ile doldurma gövdesinin içine itiniz. Kesinlikle çatal, kaşık sapı veya benzeri cisimler kullanmayınız. Eğer et düzgün olarak kesilmiyor, parçalanıyorsa, lütfen cihazın doğru monte edilip edilmediğini kontrol ediniz (parçalardan birini monte etmeyi unutmuş olabilirsiniz) veya bıçak ③ ve diski ② temizleyiniz.

Uyarı: Cihazı, ay çekirdeğini yulaf ile (1:3 oranında) karıştırma gibi, yüksek güç isteyen işlerde kullanırken (yaklaşık 800 W), 10 saniyeden fazla çalıştırmayınız. «Kubbe» ataçmanı ⑩ / Sosis-sucuk ataçmanı ⑪ kullanmadan önce et iki defa çekilmelidir.

## Temizleme

Motor ünitesini ⑨ sadece nemli bir bez ile temizleyip, kurulayınız. Diğer bütün parçalar sıcak suda, normal bulaşık deterjanlarıyla yıkanabilir. Diski ②, kuru bir bez ile temizleyiniz. Bulaşık makinasında yıkamayınız.

## Saklama

Cihazın altında kordonun muhafazası için ⑩ pratik bir yer vardır (C).

Bildirim yapılmadan değiştirilebilir.

EEE STANDARTLARINA UYGUNDUR



Bakanlıkça tespit ve ilan edilen kullanım ömrü 7 yıldır.

Üretici firma ve CE işareti uygunluk değerlendirme kuruluşu:

**Braun GmbH**  
**Frankfurter Straße 145**  
**61476 Kronberg / Germany**  
**☎ (49) 6173 30 0**  
**Fax (49) 6173 30 28 75**



Procter & Gamble Satış ve Dağıtım Ltd. Şti.  
İçerenköy Mah. Serin Sok. Kosifler İş Merkezi  
No:3 A 34752 Ataşehir, İstanbul

P & G Tüketici Hizmetleri  
0 800 261 63 65,  
trconsumers@custhelp.com

## Polski

Wyroby firmy Braun spełniają najwyższe wymagania jakościowe, wzornictwa i funkcjonalności. Gratulujemy udanego zakupu i życzymy dużo zadowolenia przy korzystaniu z naszego urządzenia.

### Uwaga!

**Przed użyciem prosimy dokładnie zapoznać się z treścią instrukcji obsługi.**

- Urządzenie przeznaczone do użytkowania w gospodarstwie domowym.
- Urządzenie to nie może być używane przez dzieci lub osoby fizycznie lub umysłowo upośledzone, jeśli nie znajdują się one pod nadzorem osoby odpowiedzialnej za ich bezpieczeństwo. Zalecamy przechowywać urządzenie w miejscu niedostępnym dla dzieci. Dzieci powinny być nadzorowane podczas używania urządzenia w celu zapewnienia odpowiedniego bezpieczeństwa.
- Przed przyłączeniem do sieci należy sprawdzić, czy napięcie, podane na tabliczce znamionowej jest zgodne z napięciem domowej sieci elektrycznej.
- Zabrania się trzymać mechanizmu silnika ⑨ oraz wtyczki pod bieżącą wodą lub używania na mokrej powierzchni.
- Nie dopuszcza się do zamoczenia mechanizmu silnika, w szczególności w trakcie mielenia wilgotnych produktów. (W takim przypadku wyciągnąć wtyczkę z kontaktu i oczyścić mechanizm silnika – patrz «Czyszczenie»).
- Urządzenia elektryczne Braun spełniają odpowiednie standardy bezpieczeństwa. Naprawa urządzeń elektrycznych (również wymiana kabla zasilającego) może być wykonywana tylko przez autoryzowany serwis. Niekompetentna, niewłaściwie przeprowadzona naprawa sprzętu może spowodować poważne zagrożenie dla użytkownika.

### Opis

- ① Pierścień dociskowy
- ② Sitko
- ②a Nacięcie sitka ②
- ③ Nóż (ze stali nierdzewnej)
- ④ Przekładnia ślimakowa
- ⑤ Głowica mieląca z wpustem
- ⑥ Podajnik
- ⑦ Dociskacz
- ⑧ Przelącznik
- ⑨ Obudowa silnika
- ⑩ Podstawa
- ⑪ Przystawka do wyrobu kielbas «Kubbe» (tylko model G 1500)
- ⑫ Końcówka do przygotowywania kielbas (tylko model G 1500)

### Sitko ②

3 sitka o rozmiarze 5 (średnica otworów 3 mm, 4,5 mm, 8 mm).

### Przystawka «Kubbe» ⑪ / Końcówka do przygotowywania kielbas ⑫

Te końcówki mogą być założone zamiast sitka ② i ostrzy ③.

### Ochrona przed przeciążeniem

W momencie automatycznego wyłączenia zabezpieczającego silnik zostaje unieruchomiony.

W takim wypadku należy wyłączyć maszynkę i

odczekać ok. 15 min. do momentu ostygnięcia silnika. Jeśli po kolejnym włączeniu silnik nie zacznie pracować, powtórzyć procedurę jak wyżej. Prosimy przechowywać urządzenie tylko z wyłączonym silnikiem i odłączona wtyczką z sieci.

### Przed użyciem

Podczas produkcji wszystkie części maszynki zostały pokryte cienką warstwą smaru. Przed pierwszym użyciem należy je dokładnie umyć (patrz «Czyszczenie»).

### Montaż

- Prosimy dokładnie zapoznać się z punktami ① - ⑤.
- Ostra strona noża ③ musi być zwrócona w kierunku tarczy ②.
- Skierować nacięcie ②a w sitku ② nad otwór w głowicy mielącej ⑤.
- Po złożeniu części od ② - ④ umiarkowanie dokręcić pierścień dociskowy ① na głowicę mielącą ⑤.

Głowica mieląca ⑤ jest połączona z obudową silnika ⑨ połączeniem bagnetowym. Metalowy pojemnik łączy się z obudową silnika, obracając otwór głowicy pod kątem 45 stopni w prawo (strzałka wyznaczająca poziom na głowicy mielącej musi odpowiadać strzałce na obudowie silnika) (A). Skierować głowicę w lewo do górnej strzałki (A), dopóki otwór głowicy mielącej nie przyjmie pozycji pionowej (B). Umieścić podajnik ⑥ na tulejkę.

- Głowicę mielącą z wpustem ⑤ załóż do urządzenia po tym jak zamontujesz sitko, nóż i przekładnię ślimakową. Zapobiegnie to niebezpieczeństwu wynikającemu z odkrytej obracającej się ostrza.
- Przed rozmontowaniem / wymianą przystawek i końcówek, które są w ruchu podczas użytkowania urządzenia, wyłącz urządzenie i odłącz je od źródła prądu.

### Użycie

Uruchomić silnik przed umieszczeniem w maszynce mięsa, ryb, warzyw itp., przyciskając przelącznik ⑧. W celu wyłączenia delikatnym ruchem zwolnić przelącznik. Mięso łatwiej umieszcza się w maszynce, jeśli uprzednio zostanie pocięte w paski i odłączone od kości i ścięgien.

Oprócz mięsa można mielić również ryby, warzywa, kromki chleba, gotowane ziemniaki, gruszki, przetwory.

Przygotowane mięso lub warzywa należy wkładać do podajnika ⑥ i za pomocą dociskacza ⑦ przycisnąć w dół tulejki. Nie używać do tego noża lub łyżki.

Jeżeli mięso zostało rozgniecione, a nie zmielone, należy sprawdzić czy maszynka jest odpowiednio przygotowana (np. czy nie przeoczono załączenia odpowiedniej części lub czy sitko ② i nożyk ③ został uprzednio umyty).

Uwaga: W przypadku mielenia produktu spożywczego, którego przetwarzanie pochłania dużą ilość energii np: pestki słonecznika i owies w proporcji 1:3 (ok. 800 W), zaleca się mielić nie dłużej niż 10 sekund. Przed użyciem przystawki do wyrobu kielbasy ⑪ / Końcówka do przygotowywania kielbas ⑫ mięso powinno być dwukrotnie zmielone.

### Czyszczenie

Obudowę silnika ⑨ wycierać wilgotną szmatką do sucha. Pozostałe części maszynki mogą być czyszczone gorącą wodą i zwykłym płynem do mycia

naczyrń. Tarczę ② należy wytrzeć do sucha. Nie myć maszynowo w zmywarce.

### Pojemnik na kabel

Praktyczny pojemnik na kabel został wbudowany w podstawie urządzenia ⑩ (C).

Zastrzega się możliwość wprowadzania zmian.

Ten symbol oznacza, że zużytego sprzętu nie można wyrzucić łącznie z odpadami socjalnymi. Zużyty produkt należy zostawić w jednym z punktów zbiórki zużytego sprzętu elektrycznego i elektronicznego. Odpowiednie przetworzenie zużytego sprzętu zapobiega potencjalnym negatywnym wpływom na środowisko lub zdrowie ludzi, wynikającym z obecności składników niebezpiecznych w sprzęcie.



- b) uszkodzenia i wady wynikłe na skutek:
  - używania sprzętu do celów innych niż osobisty użytek;
  - niewłaściwego lub niezgodnego z instrukcją użytkowania, konserwacji, przechowywania lub instalacji;
  - używania niewłaściwych materiałów eksploatacyjnych;
  - napraw dokonywanych przez nieuprawnione osoby; stwierdzenie faktu takiej naprawy lub samowolnego otwarcia plomb lub innych zabezpieczeń sprzętu powoduje utratę gwarancji;
  - przeróbek, zmian konstrukcyjnych lub używania do napraw nieoryginalnych części zamiennych;
- c) części szklane, żarówki, oświetlenia;
- d) ostrza i folie do golarok oraz materiały eksploatacyjne.

- 9. Bez nazwy, modelu sprzętu i daty jego zakupu potwierdzonej pieczęcią i podpisem sprzedawcy albo paragonu lub faktury zakupu z nazwą i modelem sprzętu, karta gwarancyjna jest nieważna.
- 10. Niniejsza gwarancja na sprzedany towar konsumpcyjny nie wyłącza, nie ogranicza ani nie zawieszka uprawnień Kupującego wynikających z niezgodności towaru z umową.

### Warunki gwarancji

1. Procter & Gamble International Operations SA z siedzibą w Route de St-Georges 47, 1213 Petit Lancy 1 w Szwajcarii, gwarantuje sprawne działanie sprzętu w okresie 24 miesięcy od daty jego wydania Kupującemu. Ujawnione w tym okresie wady będą usuwane bezpłatnie, przez autoryzowany punkt serwisowy, w terminie 14 dni od daty dostarczenia sprzętu do autoryzowanego punktu serwisowego.
2. Kupujący może wysłać sprzęt do naprawy do najbliższej znajdującego się autoryzowanego punktu serwisowego lub skorzystać z pośrednictwa sklepu, w którym dokonał zakupu sprzętu. W takim wypadku termin naprawy ulegnie wydłużeniu o czas niezbędny do dostarczenia i odbioru sprzętu.
3. Kupujący powinien dostarczyć sprzęt w opakowaniu należycie zabezpieczonym przed uszkodzeniem. Uszkodzenia spowodowane niedostatecznym zabezpieczeniem sprzętu nie podlegają naprawom gwarancyjnym. Naprawom gwarancyjnym nie podlegają także inne uszkodzenia powstałe w następstwie okoliczności, za które Gwarant nie ponosi odpowiedzialności, w szczególności zawinione przez Poczte Polską lub firmy kurierskie.
4. Niniejsza gwarancja jest ważna jedynie z dokumentem zakupu i obowiązuje wyłącznie na terytorium Rzeczypospolitej Polskiej.
5. Okres gwarancji przedłuża się o czas od zgłoszenia wady lub uszkodzenia do naprawy sprzętu i zwrótnego postawienia go do dyspozycji Kupującego.
6. Naprawa gwarancyjna nie obejmuje czynności przewidzianych w instrukcji, do wykonania, których Kupujący zobowiązany jest we własnym zakresie i na własny koszt.
7. Ewentualne oczyszczenie sprzętu dokonywane jest na koszt Kupującego według cennika danego autoryzowanego punktu serwisowego i nie będzie traktowane jako naprawa gwarancyjna, chyba, że oczyszczenie jest niezbędne do usunięcia wady w ramach świadczeń objętych niniejszą gwarancją i nie stanowi czynności, o których mowa w p. 6.
8. Gwarancją nie są objęte:
  - a) mechaniczne uszkodzenia sprzętu spowodowane w czasie jego użytkowania lub w czasie dostarczania sprzętu do naprawy;

# Český

Naše výrobky splňují maximální požadavky na kvalitu, funkčnost a design. Přejeme Vám příjemnou práci s novým přístrojem značky Braun.

## Pozor Pročtete si pečlivě celý návod dříve, než začnete s přístrojem pracovat.

- Příklad je určen pro práci s množstvím běžně používaným v domácnosti.
- Příklad nesmí používat děti ani osoby se sníženými fyzickými nebo psychickými schopnostmi bez dohledu osoby, která je zodpovědná za jejich bezpečnost. Obecně je doporučeno uchovávat přístroj mimo dosah dětí. Děti by měly být pod dozorem, aby se zajistilo, že nebudou spotřebič používat na hraní.
- Před uvedením přístroje do provozu zkontrolujte, zda souhlasí napětí uvedené na přístroji s napětím sítě ve vašem bytě.
- Motorovou jednotku ⑨ nesmíte umývat pod tekoucí vodou ani ji vkládat do vody. Nepracujte s přístrojem na mokré podložce.
- Zejména při práci se štavnatými potravinami je nutno dbát na to, aby vlhkost nepronikla do motoru (pokud k tomu dojde, vytáhněte vidlici síťového přívodu a motorovou jednotku vyčistěte a vysušte – viz «Čištění»).
- Elektropřístroje značky Braun odpovídají příslušným bezpečnostním standardům. Opravu nebo výměnu síťového přívodu smí provádět pouze odborníci v autorizovaném servisu. Nezábornou opravou mohou uživatelé vzniknout závažné škody.

## Popis přístroje

- ① Upevňovací matice
- ② Děrovaná vložka
- ②a Drážka v děrované vložce ②
- ③ Nůž (nerezová ušlechtilá ocel)
- ④ Šnek
- ⑤ Hlava mlýnku s plnicím otvorem
- ⑥ Výstupek na hlavě mlýnku ⑤
- ⑥ Miska na potraviny
- ⑦ Palička na tlačení mletých potravin
- ⑧ Spínač zapnutí/vypnutí
- ⑨ Motorová jednotka
- ⑩ Navíjení kabelu
- ⑪ Nástavec «Kubbe» (pouze model G 1500)
- ⑫ Plnicí uzenařských výrobků (pouze model G 1500)

## Děrovaná vložka ②

3 děrované vložky domácí velikosti 5 (průměr otvorů 3 mm, 4,5 mm, 8 mm).

## Nástavec «Kubbe» ⑪ / Plnicí uzenařských výrobků ⑫

Tyto nástavce lze vložit místo mlecích disků ② a nožov ③.

## Ochrana proti přetížení

Jestliže je přístroj zapnutý, ale motor neběží nebo se náhle zastaví, znamená to, že byla aktivována vestavěná ochrana proti přetížení. V tomto případě přístroj vypne a nechejte jej vypnutý, až motor vychladne (přibližně 15 minut).

Pokud se ani potom motor při zapnutí nerozeběhne, opakujte ochlazování ještě jednou (viz výše).

Po použití přístroj ukládejte pouze poté, co jste vypnuli motor a vytáhli vidlici síťového přívodu ze zásuvky.

## Před použitím

Jednotlivé části mlýnku na maso byly ve výrobním závodu opatřeny ochrannou tukovou impregnací. Před prvním použitím je nutno mlýnek umýt (viz «Čištění»).

## Sestavování

- Dbejte na správné sestavení částí v pořadí ① – ⑤.
- Ostrá strana nože ③ musí směřovat k děrované vložce ②.
- Výstupek ⑥ na hlavě mlýnku ⑤ musí zapadnout do drážky ②a v děrované vložce ②.
- Po sestavení částí ② – ④ a zasunutí do mlýnku ⑤ nasadte matici ① na hlavu mlýnku ⑤ a velmi pevně utáhněte.

Složená hlava mlýnku ⑤ je s motorovou částí ⑨ spojena batojnetovým uzávěrem. Mlýnek s plnicím otvorem otočeným o 45° ve směru hodinových ručiček zasuňte do motorové části. Šipka na korpusu mlýnku musí odpovídat vodorovné šipce na motorové části (A). Mlýnek otáčejte ve směru svíslé šipky na motorové části proti směru pohybu hodinových ručiček (A) tak dlouho, až plnicí otvor zaklapne ve svíslé poloze (B). Na plnicí otvor ⑤ nasadte misku na potraviny ⑥.

- Abyste se vyhnuli jakémukoliv riziku poranění, způsobeného rotujícím nožem, připojte hlavu mlýnku ⑤ k motorové jednotce až tehdy, když je kompletně složená a obsahuje děrovanou vložku, nůž a hřídel.
- Před připojením / výměnou příslušenství, které je během provozu v pohybu, přístroj nejdříve vypněte a odpojte od elektrické sítě.

## Použití

Před vložením masa, ryb, zeleniny atd. zapněte motorovou část, tj. stiskněte vypínač ⑧ a nechejte ho zaklapnout. Při vypínání vypínač lehkým tlakem uvolněte.

Než začnete maso mlít, odstraňte šlachy a kosti a nakrájejte maso na proužky. Mlýnek můžete kromě masa používat i na ryby, zeleninu, cibuli, namočené housky, vařené brambory, vypeckované švestky (na povidla) atd. Připravené potraviny vložte do misky ⑥ a paličkou ⑦ je lehce vtlačte do plnicího otvoru. Nikdy nepoužívejte vidličku, držátko lžice nebo podobné předměty. Jestliže se maso správně nemele, ale pouze mačká, zkontrolujte, zda jste mlýnek správně sestavili (např. zda jste nezapomněli vložit některou část), vyčistěte nůž ③ a děrovanou vložku ②.

Upozornění: U potravin, které k semletí potřebují vysoký výkon, např. slunečnicová jádra smíchaná s ovesnými vločkami v poměru 1:3 (asi 800 W), nepřekračujte dobu provozu 10 sekund. Použijete-li nástavec «Kubbe» ⑪ / plnicí uzenařských výrobků ⑫, musí být maso předem dvakrát jemně umleté.

## Čištění

Motorovou část ⑨ otírejte pouze vlhkým hadříkem a osušte. Všechny ostatní díly můžete umývat horkou vodou s běžnými přípravky na mytí nádobí. Děrovanou vložku ② dobře vysušte. Nemyjte v myčce nádobí.



## Ukládání

Pro ukládání síťového přívodu slouží praktický prostor pro navinutí kabelu ⑩ na základně přístroje (C).

Deklarovaná hodnota emise hluku tohoto spotřebiče je 90 dB(A), což představuje hladinu A akustického výkonu vzhledem na referenční akustický výkon 1 pW.

Změny vyhrazeny bez předchozího upozornění.

Po skončení životnosti neodhazujte prosím tento výrobek do běžného domovního odpadu. Můžete jej odevzdat do servisního střediska Braun nebo na příslušném sběrném místě zřízeném dle místních předpisů.



## Záruka

Poskytujeme dvojletou záruku na výrobek s platností od data jeho zakoupení. V záruční lhůtě bezplatně odstraníme všechny vady přístroje zapříčiněné chybou materiálu nebo výroby, a to buď formou opravy, nebo výměnou celého přístroje (podle našeho vlastního uvážení). Uvedená záruka je platná v každé zemi, ve které tento přístroj dodává společnost Braun nebo její pověřený distributor.

Záruka se netýká následujících případů: poškození zapříčiněné nesprávným použitím, běžné opotřebování (například plátků holicího strojků nebo pouzdra zastříhávače), jakož i vady, které mají zanedbatelný dosah na hodnotu nebo funkci přístroje. Pokud opravu uskuteční neautorizovaná osoba a nebudou-li použity původní náhradní díly společnosti Braun, platnost záruky bude ukončena.

Pokud v záruční lhůtě požadujete provedení servisní opravy, odevzdejte celý přístroj s potvrzením o nákupu v autorizovaném servisním středisku společnosti Braun nebo jej do střediska zašlete.

## Slovenský

Naše výrobky spíňajú maximálne požiadavky na kvalitu, funkčnosť a design. Želáme Vám veľa potešenia pri práci s novým prístrojom značky Braun.

### Pozor

**Prečítajte si dôkladne celý návod skôr, ako začnete s prístrojom pracovať.**

- Prístroj je určený pre prácu s množstvom bežne používaným v domácnosti.
- Tento prístroj nie je určený pre deti a osoby so zníženými fyzickými a mentálnymi schopnosťami, ak pri jeho používaní nie sú pod dozorom osoby, ktorá je zodpovedná za ich bezpečnosť. Vo všeobecnosti odporúčame, aby ste prístroj uchovávali mimo dosahu detí. Dávajte pozor, aby deti prístroj nepoužívali na hranie.
- Pred uvedením prístroja do prevádzky skontrolujte, či súhlasí napätie uvedené na prístroji s napätím elektrickej siete vo Vašom byte.
- Motorovú jednotku ⑨ nesmiete umývať pod tečúcou vodou ani ju vkladáť do vody. Nepracujte s prístrojom na mokrej podlažke.
- Najmä pri práci so štatnatými potravinami je potrebné dbať na to, aby vlhkosť neprenikla do motora (ak sa tak stane, vyťahnite zástrčku sieťového prívodu a motorovú jednotku vyčistite a vysušte – viď «Čistenie»).
- Elektrické prístroje značky Braun zodpovedajú príslušným bezpečnostným štandardom. Opravu alebo výmenu sieťového prívodu môžu uskutočňovať iba odborníci autorizovaného servisu. Neodbornou opravou môžu vzniknúť užívateľovi závažné škody.

### Popis prístroja

- ① Upevňovacia matica
- ② Dierovaná vložka
- ②a Drážka v dierovanej vložke ②
- ③ Nôž (nerezová ušľachtilá oceľ)
- ④ Hriadeľ
- ⑤ Hlava mlynčeka s plniacim otvorom
- ⑤a Výstupok na hlave mlynčeka ⑤
- ⑥ Miska na potraviny
- ⑦ Palička na tlačenie mletých potravín
- ⑧ Spínač zapnutie/vypnutie
- ⑨ Motorová jednotka
- ⑩ Navíjanie kábla
- ⑪ Nástavec «Kubbe» (iba model G 1500)
- ⑫ Plnič údenárskych výrobkov (iba model G 1500)

### Dierovaná vložka ②

3 dierované vložky domácej veľkosti 5 (priemer otvorov 3 mm, 4,5 mm, 8 mm).

### Nástavec «Kubbe» ⑪ / Plnič údenárskych výrobkov ⑫

Tieto nástavce je možné vložiť namiesto mlecích diskov ② a nožov ③.

### Ochrana proti preťaženiu

Ak je prístroj zapnutý, ale motor nebeží alebo sa náhle zastaví, znamená to, že bola aktivovaná vstavaná ochrana proti preťaženiu. V tomto prípade prístroj vypnite a nechajte ho vypnutý, kým motor nevychladne (približne 15 minút).

Ak sa ani potom motor pri zapnutí nerozbehne, opakujte ochladzovanie ešte raz (viď vyššie).

Po použití přístroj ukládajte len potom, čo ste vyplli motor a vytiahli zástrčku sieťového prívodu zo zásuvky.

### Pred prvým použitím

Jednotlivé časti mlynčeka na mäso boli vo výrobnom závodu vybavené ochrannou tukovou impregnáciou. Pred prvým použitím je nutné mlynček umyť (viď «Čistenie»).

### Skladanie

- Dbajte na správne zostavenie častí v poradí ① – ⑤.
- Ostrá strana nože ③ musí smerovať k dierovanej vložke ②.
- Výstupok ④ na hlave mlynčeka ⑤ musí zapadnúť do drážky ②a v dierovanej vložke ②.
- Po zostavení častí ② – ④ a ich zasunutí do mlynčeka nasadte maticu ① na hlavu mlynčeka ⑤ a veľmi pevne ju utiahnite.

Zložená hlava mlynčeka ⑤ je s motorovou časťou ⑨ spojená bajonetovým uzáverom. Mlynček s plniacim otvorom otočeným o 45° v smere hodinových ručičiek zasuňte do motorovej časti. Šípka na korpuse mlynčeka musí zodpovedať dorovnej šípke na motorovej časti (A). Mlynčekom otáčajte v smere zvislej šípky na motorovej časti proti smeru pohybu hodinových ručičiek (A) tak dlho, až plniaci otvor zaklapne v zvislej polohe (B). Na plniaci otvor nasadte misku na potraviny ⑥.

- Hlavu mlynčeka ⑤ pripojte k motorovej jednotke až vtedy, keď je kompletne poskladaná a obsahuje dierovanú vložku, nôž aj hriadeľ, aby ste zabránili akémukoľvek riziku poranenia spôsobenému rotujúcim nožom.
- Pred pripojením/výmenou častí, ktoré sú počas prevádzky v pohybe, najskôr prístroj vypnite a odpojte z elektrickej siete.

### Použitie

Pred vložením mäsa, rýb, zeleniny atď. zapnite motorovú časť, t.j. stlačte vypínač ⑧ a nechajte ho zaklapnúť. Pri vypínaní vypínač ľahkým tlakom uvoľnite.

Kým začnete mäso mlieť, odstráňte šľachy a kosti a nakrájajte mäso na prúžky. Mlynček môžete okrem mäsa používať aj na ryby, zeleninu, cibuľu, namočené pečivo, varené zemiaky, vykôstkované slivky, atď. Pripravené potraviny vložte do misky ⑥ a paličkou ⑦ ich ľahko vtlačte do plniaceho otvoru. Nikdy nepoužívajte vidličku, rúčku lyžice alebo podobné predmety. Ak sa mäso správne nemelie, ale sa len pasíruje, skontrolujte, či ste mlynček správne zložili (napr. či ste nezabudli vložiť niektorú časť), vyčistite nôž ③ a dierovanú vložku ②.

Upozornenie: Pri potravinách, ktoré na zomletie potrebujú vysoký výkon, napr. sľečnicové jadierka zmiešané s ovsenými vločkami v pomere 1:3 (asi 800 W), neprekračujte dobu prevádzky 10 sekúnd. Ak použijete nástavec «Kubbe» ⑩ / plnič údenárskych výrobkov ⑫, musí byť mäso predtým dvakrát jemne zomleté.

### Čistenie

Motorovú časť ⑨ utierajte len vlhkou handričkou. Všetky ostatné diely môžete umývať teplou vodou s bežnými prípravkami na umývanie riadu. Dierovanú vložku ② dobre vysušte. Neumývajte ju v myčke riadu.

### Skladovanie

Pre skladovanie sieťového prívodu slúži praktický priestor pre naviniutie kábla ⑩ na základni prístroja (C).

Deklarovaná hodnota emisie hluku tohto spotrebiča je 90 dB(A), čo predstavuje hladinu A akustického výkonu vzhľadom na referenčný akustický výkon 1 pW.

Zmeny sú vyhradené bez predchádzajúceho upozornenia.

Po skončení životnosti neodhadzujte zariadenie do bežného domového odpadu. Zariadenie odovzdajte do servisného strediska Braun alebo na príslušnom zbernom mieste zriadenom podľa miestnych predpisov a noriem.



### Záruka

Poskytujeme dvojročnú záruku na výrobok s platnosťou od dátumu jeho zakúpenia. V záručnej lehote bezplatne odstránime všetky poruchy prístroja zapríčinené chybou materiálu alebo výroby, a to buď formou opravy, alebo výmenou celého prístroja (podľa nášho vlastného uváženia). Uvedená záruka je platná v každom štáte, v ktorom tento prístroj dodáva spoločnosť Braun alebo jej poverený distribútor.

Záruka sa netýka nasledujúcich prípadov: poškodenie zapríčinené nesprávnym použitím, normálne opotrebovanie (napríklad plátkov holiaceho strojčeka alebo puzdra zastrihávača), ako aj poruchy, ktoré majú zanedbateľný účinok na hodnotu alebo funkciu prístroja. Ak opravu uskutoční neautorizovaná osoba a ak sa nepoužijú pôvodné náhradné súčiastky spoločnosti Braun, platnosť záruky bude ukončená.

Ak v záručnej lehote požadujete vykonanie servisnej opravy, odovzdajte celý prístroj s potvrdením o nákupe v autorizovanom servisnom stredisku spoločnosti Braun alebo ho do strediska zašlite.

## Magyar

Termékeinket a legmagasabb minőségi, funkcionalitás és design elvárások kielégítésére tervezték. Reméljük, örömet leli új Braun készülékében.

### Figyelem!

**Kérjük, hogy a készülék használata előtt alaposan olvassa el a használati utasítást.**

- A készülék normál háztartásban használatos mennyiségek feldolgozására szolgál.
- A készüléket mozgássérültek, szellemi vagy érzelmi fogyatékoságban szenvedő gyermekek vagy személyek, – kizárólag a biztonságukért felelős felügyeltek mellett használják! Javasoljuk, hogy a terméket gyermekektől elzárva tartsa! Általában javasoljuk, hogy a készüléket tartsa gyermekek által nem hozzáférhető helyen!
- Használat előtt ellenőrizze, hogy a hálózati feszültség megfelel-e a készüléken jelzett értéknek.
- A motoros egységet ⑨ tilos folyóvíz alá tartani, vízbe mártani, vagy vizes felületen működtetni.
- Vigyázzon, nehogy a motoros egységre folyadék kerüljön, különösen, ha nagy nedvességtartalmú ételt dolgoz fel (ha ez mégis megtörténik, húzza ki a hálózati dugót a konnektorból, és tisztítsa meg a motoros egységet – lásd a «Tisztítás» pontot).
- A Braun elektromos készülékek megfelelnek a biztonsági előírásoknak. A készülékek javítását biztonságtechnikai okokból kizárólag Braun márkaszerviz végezheti. A hibás, szakszerűtlen javítás balesetet vagy a felhasználó sérülését okozhatja.

### Leírás

- ① Rögztítő
- ② Tárcsa
- ②a Horony a tárcsán ②
- ③ Kés (rozsdamentes acél)
- ④ Továbbítócsiga
- ⑤ Daráló fej a töltőnyílással
- ⑤a ⑤ fém ház pecek
- ⑥ Adagolótálca
- ⑦ Nyomórúd
- ⑧ Be/ki kapcsoló
- ⑨ Motorrész
- ⑩ Vezetéktároló
- ⑪ «Kubbe» tartozék (csak a G 1500 modellhez)
- ⑫ Hurkatöltő (csak a G 1500 modellhez)

### Tárcsa ②

3 db 5-ös háztartási méretű tárcsa (a lyuk átmérője: 3 mm, 4,5 mm, 8 mm)

### »Kubbe« tartozék ⑪ / Hurkatöltő ⑫

Ezeket a tartozékokat a tárcsa ② és a kés ③ helyére kell beszerezni.

### Beépített biztosíték

Ha bekapcsolás után a motor hirtelen leáll vagy nem indul el, akkor a beépített biztosíték lépett működésbe. Ilyen esetben kapcsolja ki a motort és hagyja kihűlni (körülbelül 15 percre).

Ha az újbóli bekapcsoláskor sem indul el a motor, akkor ismétlje meg a fenti hűtési folyamatot (lásd fent). Használat után a készüléket csak kikapcsolt állapotban és a hálózati csatlakozóból kihúzva tárolja.

### Az első használat előtt

A gyár a daráló összes tartozék alkatrészét zsiribevonattal látta el. Az első használat előtt mossa le ezt a bevonatot (lásd a «Tisztítás» pontot).

### Összeszerelés

- Kérjük, ügyeljen a ① – ⑤ részek összeszerelési sorrendjére.
- A kés éles oldalának ③ kell a tárcsa ② felé néznie.
- A tárcsa ② vezető hornyát ②a illessze a darálófej ⑤ peckéhez ⑤a.
- A ② – ④ alkatrészek összeszerelése után csavarozza fel a darálófejre ⑤ a rögzítő csavart ① és húzza meg, de ne túl erősen.

Az összeszerelt darálófej ⑤ bajonettzárral csatlakozik a motorrészhez ⑨. Illessze a fémfejet a motoros egységbe úgy, hogy a betöltő nyílás az óramutató járásával megegyező irányban 45°-os szögbe álljon (a darálófejen lévő nyíl essen egybe a motoros egységen található nyílal) (A). Forgassa el a darálófejet az óramutató járásával ellentétesen, a felfele mutató nyílal azonos irányban (A), míg a töltőnyílás függőleges helyzetbe nem kerül (B). Helyezze az adagolótálcát ⑥ a töltőnyílásra.

- A forgó kés által okozott balesetek elkerülése érdekében győződjön meg arról, hogy a húsdaráló fejet kizárólag a késsel, a rostéllyal és a csigával teljesen összeszerelve csatlakoztatja a motorházhoz!
- A működés közben mozgó alkatrészek felhelyezésekor illetve cseréje során kapcsolja ki, és áramtalanítsa a készüléket!

### A daráló használata

A motort még a hús, hal, zöldség stb. betöltése előtt indítsa el. Ehhez nyomja meg a ⑧ kapcsolót, amely bekattan. A készülék kikapcsolásához enyhén megnyomva engedje ki a kapcsolót. Könnyebb a húst megdarálni, ha előtte csikokra vágja, és megtisztítja az inaktól, csontoktól. Húson kívül a géppel darálhat még halat, zöldséget, hagymát, beáztatott zösmét, főtt burgonyát, kimagozott szilvát dzsemhez stb. Tegye az előkészített húst vagy zöldséget az adagolótálcára ⑥, a nyomórúd ⑦ segítségével pedig nyomja be a töltőnyílásba. Soha ne használjon villát, kanályalet vagy hasonló eszközt a nyomórúd helyett. Ha a gép a húst nem jól darálja meg, akkor ellenőrizze, hogy helyesen szerelte-e össze a húsdarálót (pl. véletlenül nem felejtett-e ki valamelyik alkatrészt) vagy tisztítsa meg a kést ③ és tárcsát ②.

Megjegyzés: Nagy teljesítményt igénylő élelmiszer feldolgozásakor – pl. napraforgómag és zab 1:3 arányú keveréke (kb. 800 W) – ne működtesse a készüléket 10 másodpercnél hosszabb ideig. A «Kubbe» tartozék ⑪ / Hurkatöltő ⑫ használata előtt a húst kétszer át kell darálni.

### Tisztítás

A motorrészt ⑨ csak törölje át nedves ruhával, majd törölje szárazra. Az összes többi alkatrész normál mosogatószerrel meleg vízben elmosható. A tárcsát ② szárazra kell törölni. Az alkatrészeket ne tisztítsa mosogatógébben.

### Tárolás

A készülék alján praktikus vezetéktároló található (C).

A gyártó az esetleges változtatások jogát fenntartja.

A környezetszennyezés elkerülése érdekében arra kérjük, hogy a készülék hasznos élettartalma végén ne dobja azt a háztartási szemétkébe. A működésképtelen készüléket leadhatja a Braun szervizközpontban, vagy az országa szabályainak megfelelő módon dobja a hulladékgyűjtőbe.



## Garancia

A vásárlás napjától számított 2 évig tartó garanciát biztosítunk a termékre. A garancia-időszakon belül minden anyag- és kivitelezési hibát díjmentesen helyrehozunk, belátásunk szerint vagy javítva, vagy cserélve a készüléket. Ez a garancia minden olyan országra kiterjed, ahol a készülék a Braun vagy annak kijelölt viszonteladója forgalmazásában kapható.

A garancia nem fedi a következőket: nem rendeltetésszerű használat miatt bekövetkező károsodás; kopás és elhasználódás (pl. a borotva szita- és vágókazettája); illetve a készülék értéke és működése szempontjából elhanyagolható jellegű hibák. A garancia érvényét veszti, ha a javítást erre nem jogosult személy végzi, és ha nem Braun alkatrészeket használnak.

A garancia-időszakon belüli javításhoz adja le vagy küldje el a teljes készüléket a vásárláskor kapott számlával együtt valamely hivatalos Braun Ügyfélszolgálati Szervizközpontnak vagy a vásárlás helyén.

## Slovenski

Naši izdelki so zasnovani tako, da ustrezajo najvišjim standardom kakovosti, funkcionalnosti in dizajna. Želimo vam, da bi svojo novo Braunovo aparat za mletje mesa z veseljem uporabljali.

### Opozorilo Pred uporabo izdelka natančno in v celoti preberite navodila.

- Aparat za mletje mesa je namenjena obdelavi običajnih količin hrane za namene gospodinjstva.
- Tento prištroj nie je určený pre deti a osoby so zníženými fyzickými a mentálnymi schopnosťami, ak pri jeho používaní nie sú pod dozorom osoby, ktorá je zodpovedná za ich bezpečnosť. Vo všeobecnosti odporúčame, aby ste prístroj uchovávali mimo dosahu detí. Dávajte pozor, aby deti prístroj nepoužívali na hranie.
- Pred uporabo naprave preverite, če napetost vašega omrežja ustreza tisti, ki je navedena na napravi.
- Enoto z motorjem ⑨ ne smete čistiti pod tekočo vodo, je potopiti v vodo ali je uporabljati na mokrih površinah.
- Pazite, da se enota z motorjem ne zmoči, še posebej pri obdelavi živil z večjo vsebnostjo vode (če se to zgodi, izvlecite vtič in očistite enoto z motorjem – glejte poglavje »Čiščenje«).
- Braunove električne naprave so skladne z veljavnimi varnostnimi predpisi. Popravila ali zamenjavo priključne vrvice sme opraviti le pooblaščen servisler. Nepravilno ali nestrokovno popravilo lahko ogrozi varnost uporabnika.

### Opis

- ① Pokrov
- ② Ploščica
- ②a Utor v ploščici ②
- ③ Rezilno (iz nerjavečega jekla)
- ④ Polž
- ⑤ Glava z rezilom in polnilna cev
- ⑤a Zatič v kovinskem ohišju ⑤
- ⑥ Pladenj za polnjenje
- ⑦ Potisni nastavek
- ⑧ Stikalo za vklop/izklop
- ⑨ Enota z motorjem
- ⑩ Nastavki za navijanje priključne vrvice
- ⑪ Nastavek »Kubbe« (samo model G 1500)
- ⑫ Nastavek za polnjenje klobas (samo model G 1500)

### Ploščica ②

3 ploščice gospodinjske velikosti 5 (odprtine s premerom 3 mm, 4,5 mm in 8 mm).

### Nastavek »Kubbe« ⑪ / Nastavek za polnjenje klobas ⑫

Nastavka lahko vstavite namesto ploščice ② in rezila ③.

### Zaščita pred pregretjem

Če je naprava vključena in se motor ne zažene ali se nenadoma ustavi, pomeni, da se je aktivirala vgrajena varovalka, ki motor ščiti pred pregretjem. V tem primeru napravo izključite in počakajte, da se motor ohladi (pribl. 15 minut). Če se motor še vedno ne zažene, ko napravo ponovno vključite, še enkrat ponovite zgornji postopek ohlajanja. Preden napravo pospravite, jo izključite in izvlecite vtič iz omrežne vtičnice.

## Pred uporabo

Vsi deli nastavkov aparata za mletje mesa so tovarniško naoljeni, zato jih morate pred prvo uporabo pomiti (glejte poglavje »Čiščenje«).

## Sestavljanje naprave

- Pri sestavljanju delov naprave prosimo upoštevajte pravilni vrstni red ① – ⑤.
- Ostra stran rezila ③ mora biti obrnjena proti ploščici ②.
- Ploščico ② obrnite tako, da utor ②a zdrсне prek zatiča ②b glave z rezilom ⑤.
- Ko sestavite dele ② – ④, pokrov ① tesno privijte na glavo z rezilom ⑤.

Glava z rezilom ⑤ je na enoto z motorjem ⑨ pritrjena z bajonetnim zapiralom. Kovinsko ogrodje vstavite v enoto z motorjem tako, da polnilno cev glave z rezilom držite pod kotom 45° v smeri urinega kazalca (puščica na glavi z rezilom mora sovpadati s puščico na enoti z motorjem) (A). Glavo z rezilom obrnite v nasprotni smeri urinega kazalca, kamor kaže pokončna puščica (A), dokler se polnilna cev ne zaskoči na svoje mesto v pokončnem položaju (B). Na polnilno cev namestite pladenj za polnjenje ⑥.

- Glavo z rezilom ⑤ namestite na enoto z motorjem šele po tem, ko je v celoti sestavljena – s ploščico, rezilom in polžem. V nasprotnem primeru obstaja nevarnost poškodb zaradi vrtečega rezila.
- Preden namestite/zamenjate nastavke, ki se med delovanjem premikajo, izklopite napravo in izvlecite vtič.

## Uporaba

Preden začnete cev polniti z mesom, ribami, zelenjavo ali drugimi živili, morate napravo vključiti. To storite tako, da pritisnete na stikalo ⑧ in ga pustite v zaskočenem položaju. Napravo izključite tako, da z rahlim pritiskom sprostite stikalo.

Preden vstavite meso, odstranite kite in kosti in ga narežite na trakove. Poleg mesa lahko v napravi zmeljete tudi ribe, zelenjavo, čebulo, namočene zemlje, kuhan krompir ali izkoščičene slive za marmelado. Pripravljenno meso ali zelenjavo napolnite v pladenj ⑥ in ga s potisnim nastavkom potisnite v polnilno cev ⑦. Pri tem nikoli ne uporabljajte vilic, kuhalnice ali podobnih predmetov. Če meso ni ustrezno zmleto, temveč bolj stisnjeno oz. zmečkano, preverite, ali so deli aparata za mletje mesa pravilno sestavljeni (morda ste pozabili vstaviti kakšen del), ali pa je potrebno očistiti rezilo ③ in ploščico ②.

Opozorilo: Kadar za obdelavo hrane potrebujete večjo moč motorja – npr. sončnična semena, pomešana z osvenimi kosmiči v razmerju 1:3 (pribl. 800 W), lahko naprava deluje največ 10 sekund.

Pred uporabo nastavka »Kubbe« ⑩ / Nastavek za polnjenje klobas ⑫ morate meso dvakrat zmleti.

## Čiščenje

Enoto z motorjem ⑨ lahko očistite samo z vlažno krpo, nato pa jo obrišite do suhega. Vse ostale sestavne dele lahko pomivate z vročo vodo in običajnim pomivalnim sredstvom. Ploščico ② morate obrisati do suhega. Delov naprave ne smete pomivati v pomivalnem stroju.

## Shranjevanje

Priključno vrvico lahko priročno navijete okrog nastavkov na dnu naprave (C).

Pridržujemo si pravico do sprememb brez predhodnega opozorila.

Odslužene naprave ne smete odvreči skupaj z gospodinjskimi odpadki. Odnosite jo v Braunov servisni center ali na ustrezno zbirno mesto v skladu z veljavnimi predpisi.



## Garancijski list

Za izdelek velja dveletna garancija, ki začne veljati z datumom izročitve blaga. Proizvajalec jamči, da bo izdelek deloval v garancijskem roku ob pravilni uporabi v skladu z njegovim namenom in priloženimi navodili. V garancijski dobi bomo brezplačno odpravili vse okvare izdelka, ki so posledica napak v materialu ali izdelavi, tako da vam bomo izdelek po naši presoji popravili ali v celoti zamenjali.

če pooblaščen servis vašega izdelka ne popravi v 45 dneh, imate pravico zahtevati nov izdelek. Za sprejem v reklamacijo se šteje dan, ko je izdelek sprejet v pooblaščen servis ali v trgovino, kjer ste izdelek kupili.

čas zagotavljanja servisa, vzdrževanja, nadomestnih delov in priklonih aparatov je 3 leta po preteku garancijskega roka.

Popravila na domu zaradi zahtevnosti in neprenosljivosti sodobne servisne opreme in razpoložljivosti rezervnih delov niso mogoča. Garancija velja na območju Republike Slovenije, pa tudi v vseh državah, kjer izdelek dobavlja podjetje Braun ali njegov pooblaščen distributer.

Garancija ne izključuje pravic potrošnika, ki izhajajo iz odgovornosti prodajalca za napake na blagu.

Garancija ne velja:

- Za okvare, ki so posledica nepravilne uporabe, normalne obrabe ali rabe oziroma napake, ki imajo zanemarljiv učinek na vrednost in delovanje izdelka.
- Ob vsakem posegu nepooblaščene osebe ali kakršnekoli druge predelave izdelka in če pri popravilu niso uporabljeni originalni Braunovi rezervni deli.

Za popravilo v garancijski dobi celotno napravo skupaj z računom in/ali izpolnjenim garancijskim listom odnesite ali pošljite na pooblaščen servisni center Braun:

Jože Ježek  
Cesta 24. junija 21  
1231 črnuče – Ljubljana  
Tel. št.: +386 1 561 66 30  
E-mail: jezektrg.servis@siol.net

Za dodatne informacije smo vam na voljo na brezplačni telefonski številki 080 2822.

## Hrvatski

Naši su proizvodi dizajnirani tako da zadovoljavaju najviše standarde kvalitete, funkcionalnosti i dizajna. Nadamo se da ćete i Vi u potpunosti uživati u upotrebi Vašeg novog Braun uređaja.

### Upozorenje

#### Pažljivo pročitajte sve upute prije uporabe ovog proizvoda.

- Ova mašina konstruirana je za preradu normalnih količina u kućanstvu.
- Nije predviđeno da ovaj uređaj koriste djeca ili osobe smanjenih fizičkih ili mentalnih sposobnosti, osim ako ih ne nadgleda osoba odgovorna za njihovu sigurnost. Općenito, preporučujemo da ovaj uređaj držite van doseg djece, a kada ga koriste pripazite da se ne igraju s njime.
- Prije rada, provjerite odgovara li Vaš napon naponu navedenom na mašini.
- Jedinica motora ⑨ ne smije se držati pod tekućom vodom, uranjati u vodu, ili raditi na mokrim površinama.
- Ne dopustite da jedinica motora bude mokra, posebno kod obrade tekuće hrane (ako se smooči, izvucite utikač iz utičnice i očistite jedinicu motora – vidite «Čišćenje»).
- Braun električki uređaji zadovoljavaju primjenjive sigurnosne standarde. Popravak ili zamjenu mrežnog kabela smije vršiti samo ovlašteno servisno osoblje. Neispravan, nekvalificirani popravak može uzrokovati značajne opasnosti za korisnika.

### Opis

- ① Prsten za zatvaranje
- ② Pločica s rupama
- Ⓐ Utor u pločici ②
- ③ Nož (nehrđajući čelik)
- ④ Puž
- ⑤ Kućište mašine za mljevenje mesa s otvorom za punjenje
- Ⓜ Izbočenje u metalnom kućištu ⑤
- ⑥ Posuda za punjenje
- ⑦ Gurač
- ⑧ Prekidač za uključivanje/isključenje
- ⑨ Jedinica motora
- ⑩ Spremište kabela
- ⑪ Nastavak «Kubbe» (samo model G 1500)
- ⑫ Punjač kobasica (samo model G 1500)

### Pločica s rupama ②

3 pločice s rupama, veličine za domaćinstvo 5 (promjeri rupa 3 mm, 4.5 mm, 8 mm).

### Nastavak «Kubbe» ⑪ / Punjač kobasica ⑫

Ovi nastavci mogu se postaviti umjesto pločice s rupama ② i noža ③.

### Zaštita od preopterećenja

Ako se prekidač motora uključi, ali se motor iznenada zaustavi ili ne radi, uključio se ugrađeni sigurnosni osigurač. Ako se to dogodi, isključite prekidač dok se motor ne ohladi (otprilike 15 minuta). Ako se motor neće pokrenuti kod ponovnog uključivanja, ponovite postupak hlađenja (vidite gore). Spremite mašinu nakon uporabe, samo ako ste isključili motor i izvadili utikač.

### Prije uporabe

Svi dijelovi nastavaka mašine za mljevenje mesa premazane su slojem za podmazivanje prije izlaska iz tvornice. Prije prve uporabe treba ih oprati (vidite «Čišćenje»).

### Sastavljanje

- Molimo Vas obratite pažnju na ispravan redoslijed slaganja dijelova ① – ⑤.
- Oštra strana noža ③ mora biti okrenuta prema pločici s rupama ②.
- Uvedite utor Ⓐ na pločici s rupama ② na izbočenje Ⓜ na glavi mašine ⑤.
- Nakon sastavljanja dijelova ② – ④, navrnite umjereno čvrsto prsten za zatvaranje ①, na glavu mašine za mljevenje mesa ⑤.

Složena glava mašine za mljevenje mesa ⑤ spaja se na jedinicu motora ⑨ bajonetnom bravom. Umetnite metalno kućište u jedinicu motora držeći cijev za punjenje glave mašine za mljevenje mesa pod kutom od 45° u smjeru kazaljke na satu (strelica položaja na glavi mašine mora se poklapati sa strelicom na jedinici motora) (A). Zakrenite glavu mašine u smjeru suprotno od kazaljke na satu u smjeru uspravne strelice (A) dok cijev za punjenje ne uskoči u uspravan položaj (B). Namjestite posudu za punjenje ⑥ na cijev za punjenje ⑤.

- Kako biste izbjegli bilo kakav rizik ozljeđivanja do kojeg može dovesti rotirajući nož, kućište uređaja uvijek spajajte s motornim dijelom, tek nakon što ste ga u potpunosti sastavili, tj. montirali pločicu s rupama, nož i puž u kućište.
- Prije stavljanja / zamjenjivanja nastavaka koji se kreću tijekom rada, prvo isključite uređaj, a onda ga iskopčajte iz izvora električne energije.

### Rad

Uključite motor prije punjenja mesa, ribe, povrća, itd. Da biste to napravili, pritisnite preklopnik ⑧ tako da ostane u položaju. Za isključenje uređaja, otpustite preklopnik laganim pritiskom. Prije prerade mesa, uklonite žile i kosti i narežite ga na komadiće. Osim mesa, mašina može preradivati ribu, povrće, luk, navlažene komade kruha, kuhane krumpire, šljive bez koštica za džem. Stavite pripremljeno meso ili povrće na posudu za punjenje ⑥ i gurajte ga niz cijev za punjenje guračem ⑦. Nikada ne upotrebljavajte vilicu, dršku žlice ili sličan predmet. Ako se meso drobi umjesto da se pravilno reže, molimo Vas da provjerite je li mašina ispravno složena (na primjer, jeste li možda propustili stavljanje nekog dijela) ili očistite nož ③ i pločicu s rupama ②.

Napomena: Ako preradujete hranu s velikom potrošnjom snage – na primjer sjemenke suncokreta miješane sa zobi u omjeru od 1:3 (otprilike 800 W) – nemojte raditi dulje od 10 sekundi.

Prije uporabe nastavak «Kubbe» ⑪ / punjač kobasica ⑫, meso treba samjeti dva puta.

### Čišćenje

Obrišite jedinicu motora ⑨ samo vlažnom krpom i osušite ju. Svi drugi dijelovi mogu se oprati u vrućoj vodi s normalnim tekućinama za pranje posuđa. Pločicu s rupama ② treba osušiti. Ne perite u perilici posuđa.

## Spremanje

Postoji praktično spremište za kabel ⑩ na dnu uređaja (C).

Podložno promjenama bez prethodne najave.

Molimo Vas da ne bacate uređaj u kućni otpad nakon prestanka njegovog radnog vijeka. Ostaviti ga možete u Braun servisnom centru ili na odgovarajućim odlagalištima u Vašoj zemlji.



## Jamstvo

Za ovaj proizvod jamčimo jamstveno razdoblje od 2 godine od dana kupnje. U okviru tog razdoblja besplatno ćemo otkloniti bilo kakvu neispravnost uređaja do koje je došlo zbog zamora materijala ili pogrešaka u radu ili popravkom ili zamjenom uređaja ovisno o procjeni.

Ovo jamstvo vrijedi za svaku zemlju u kojoj ovaj uređaj distribuira Braun ili njegov ovlaštenu distributer. Ovo jamstvo ne pokriva: štetu nastalu zbog nepravilne upotrebe, normalno trošenje materijala (npr. u slučaju trošenja mrežice na uređaju za brijanje), kao i oštećenja koja imaju neosporan utjecaj na vrijednost ili rad uređaja. Jamstvo prestaje vrijediti ako popravke vrše neovlaštene osobe te ako se ne koriste originalni Braunovi dijelovi.

Ako tijekom jamstvenog razdoblja zatrebate servis, donesite ili pošaljite cijeli uređaj zajedno s računom na adresu Braunovog ovlaštenog servisnog centra. Servisna mjesta:

Poštovani, u koliko niste u mogućnosti riješiti Vaš problem putem priložene servisne mreže, molimo Vas da nazovete broj 091 66 01 777 kako bi dobili daljnje upute.

**Singuli d.o.o., 10000, Zagreb, Primorska 3,**

① 01 37 72 644, 01 66 01 777

**Elektromehaničarski obrt „Marković“, 42000, Varaždin, K.Filića 9, ① 042 21 05 88**

**Elektromehaničarski obrt „Marković“, 42240, Ivanec, Mirka Maleza 39, ① 042 78 42 99**

**ELMIN vl. Božidar Jakupanec, 48350, đurđevac, Ruderu Boškovića 20, ① 048 81 33 65**

**Obrt za trgovinu i servis „Ježić color servis“ vl.**

**Alen Jurić, 43000, Bjelovar, Petra Zrinskog 13,**

① 043 24 35 00

**TI-SAN d.o.o., 33000, Virovitica, Strossmayerova 9,**

① 033 80 04 00

**G-SERVIS d.o.o., 33520, Slatina, Grigora Viteza 2,**

① 033 55 25 29

**Kumex d.o.o., 31000, Osijek, Prolaz J.Leovića 5,**

① 031 37 34 44

**Konikom d.o.o., 31000, Osijek, Jablanova 43,**

① 031 49 48 85

**RTV servis vl. Mijo Kalaića, 34310, Pleternica, A.M.Relković 6, ① 034 25 20 00**

**Sorić elektronika, 44000, Sisak, A.Stračevića 35,**

① 044 54 91 17

**E.E.K.A., 51000, Rijeka, Baštijanova 36,**

① 051 22 84 01

**Culig d.o.o., 47000, Karlovac, Banija 2,**

① 047 41 59 55

**Tehno - Jelčić, vl. Josip Jelčić, 22000, šibenik, 8.**

**DAL. UDAR. BRIGADE 71, ① 022 34 02 29**

**ALTA d.o.o., 23000, ZADAR, Vukovarska 3c,**

① 023 32 76 66

**Merc & Dujmović, 21000, SPLIT, Alojza Stepinca 6,**

① 021 53 77 80

## Română

Produsele noastre sunt concepute pentru a satisface cele mai înalte standarde de calitate, funcționalitate și design. Sperăm că veți fi mulțumiți de noul aparat Braun.

## Precauții

**A se citi cu atenție instrucțiunile înainte de utilizarea acestui produs.**

- Acest produs a fost fabricat pentru a procesa cantități normale necesare unui cămin.
- Acest produs nu trebuie lăsat la îndemâna copiilor.
- Înainte de folosire, asigurați-vă că voltajul este corespunzător celui inscripționat pe aparat.
- Motorul nu trebuie ținut sub jet de apă, cufundat în apă sau lăsat să funcționeze pe suprafețe umede.
- Nu lăsați motorul să fie umez, în special când se procesează mâncare cu conținut de apă (în acest caz trebuie să scoateți aparatul din priză și să ștergeți motorul - vezi „Curățarea“)
- Aparatele electrice Braun satisfac cele mai înalte standarde de siguranță. Reparația sau înlocuirea cordonului electric trebuie efectuată numai de către personalul unui service autorizat. Reparația necorespunzătoare sau necalificată poate cauza utilizatorului pagube considerabile.

## Descriere

- ① Capac
- ② Disc
- ②a Zimț (riflu) în disc ②
- ③ Cuțit (oțel inoxidabil)
- ④ Spirala
- ⑤ Pânie pentru spirală cu capăt pentru înfiletarea capacului
- ⑤a Zimț pentru potrivire disc ⑤
- ⑥ Tavă de alimentare
- ⑦ Dispozitiv de apăsare a cărnii
- ⑧ Comutator pornit/oprit
- ⑨ Motorul
- ⑩ Spațiu pentru depozitarea cablului
- ⑪ Accesoriu Kubbe (doar la modelul G 1500)
- ⑫ Accesoriu pentru cărnați (doar la modelul G 1500)

## Discul ②

3 discuri (cu orificii de 3 mm, 4,5 mm, respectiv 8 mm)

## Accesorii Kubbe ⑪ / Accesoriu pentru cărnați ⑫

Aceste accesorii se pot monta în locul discului ② sau a cuțitului ③.

## Sistem de siguranță

În cazul în care aparatul este pornit iar motorul se oprește în mod neașteptat, înseamnă că s-a activat sistemul de siguranță. În acest caz trebuie să oprți aparatul de la comutator și să lăsați motorul să se răcească (aproximativ 15 minute). Dacă motorul nu pornește la reactivarea comutatorului trebuie inițiat procesul de răcire (la fel ca mai sus). Nu deconectați aparatul fără ca să îl deconectați de la priză.

## Înainte de folosire

Toate părțile auxiliare ale aparatului au fost acoperite înainte de ieșirea din fabrică cu un agent lubrifiant. Acestea trebuie spălate înainte de prima utilizare. (vezi «Curățarea»).

## Montarea pieselor

- Vă rugăm să fiți atenți la ordinea de montare a componentelor ①–⑤.
- Partea ascuțită a cuțitului ③ trebuie să fie spre disc ②.
- Fixați zimțul ②a din disc peste zimțul ②b de la capătul pâlniei ⑤.
- După montarea componentelor ②–④, înfiletați bine capacul în capătul pâlniei ⑤.

Pâlnia ⑤ astfel asamblată se montează în unitatea motor ⑨. Introduceți partea de metal a pâlniei în unitatea motor, ținând pâlnia de capătul ei la un unghi de 45° (în sensul acelor de ceasornic). Poziția săgeții de pe pâlnie trebuie să coincidă cu poziția de pe unitatea motor (vezi fig.A). Răsuciți pâlnia în sensul invers acelor de ceasornic (vezi săgeata din p-arta dreapta din fig. A) până când aceasta este fixată bine, în poziție verticală. (vezi fig.B). Poziționați tava ⑥ pe pâlnie.

## Utilizare

Porniți motorul înainte de a pune carnea, peștele, legumele etc. Pentru aceasta apăsați comutatorul pornit/oprit. Dacă doriți să îl opriți mai apăsați o dată comutatorul.

Înainte de tocarea cărnii, îndepărtați zgârciurile și oasele și apoi tăiați-o fășii. În afară de carne, aparatul se mai poate folosi pentru alimente precum: pește, legume, ceapă, chifle înmuiate, cartofi fierți, prune pentru gem. Puneți carnea pregătită sau legumele în tava de alimentare ⑥ și apoi apăsați, utilizând dispozitivul ⑦. Nu utilizați niciodată o furculiță, mânerul unei linguri sau un obiect asemănător. În cazul în care observați că alimentul nu a fost tăiat în mod corespunzător, verificați dacă piesele au fost corect montate (este posibil să fi uitat să montați una dintre părți) sau curățați cuțitul ③ sau discul ②.

Atenție: Când se folosește aparatul pentru alimente ce consumă o cantitate mare de energie - ex. Semințe de floarea soarelui amestecate cu fulgi de ovăz într-un raport de 1:3 (consumă aproximativ 800 W)- nu utilizați aparatul mai mult de 10 secunde.

Înainte de a folosi accesoriul Kubbe ⑩ sau accesoriul pentru cărnați ⑫, carnea trebuie să fi fost măcinată de două ori.

## Curățarea

Curățați motorul doar cu o cârpă umedă și apoi ștergeți-l până rămâne uscat. Toate celelalte componente pot fi spălate în apă caldă cu detergent pentru vase. Discul ② trebuie lăsat la uscat. Nu spălați în mașina de spălat vase.

## Depozitarea cordonului de alimentare

Există un loc practic ⑩ la baza aparatului unde se poate depozita cordonul de alimentare.

Aceste informații pot fi supuse modificărilor fără o notificare prealabilă.

În scopul protejării mediului înconjurător, vă rugăm să nu aruncați produsul, la sfârșitul duratei de folosință, împreună cu resturile menajere. Acesta poate fi deșeurat la centrele specializate din țara în care locuiți.



Conform Hotărârii nr. 672 din 19 iulie 2001 privind stabilirea condițiilor de introducere pe piață a aparatelor electro casnice în funcție de nivelul zgomotului transmis prin aer, valoarea de zgomot dB(A) pentru G 1500, 1300 este de 90 dB (A).

## Garanție

Acordăm o garanție de 2 ani pentru acest produs, de la data achiziționării. Durata medie de utilizare: 5 ani, cu condiția respectării instrucțiunilor de utilizare și efectuării intervențiilor tehnice numai de către personalul service autorizat.

În perioada de garanție vom remedia gratuit neconformitățile aparatului, prin repararea sau înlocuirea produsului, după caz. Această garanție este valabilă în orice țară în care acest aparat este furnizat de către compania Braun sau de către distribuitorul desemnat al acesteia. Repararea sau înlocuirea produselor se va efectua în cadrul unei perioade rezonabile de timp (maxim 15 zile de la data aducerii la cunoștință a neconformității).

Prezenta garanție nu acoperă: defectele datorate utilizării necorespunzătoare, uzurii normale (de ex: ale sitei aparatului sau ale blocului de taiere), precum și defectele care au un efect neglijabil asupra valorii sau funcționării aparatului. Garanția devine nulă dacă se efectuează reparații de către persoane neautorizate și dacă nu se utilizează componente originale Braun. Pentru a beneficia de service în perioada de garanție, prezentați produsul împreună cu factura (bonul/ chitanța de cumpărare) la una dintre unitățile service alocate.

## PUNCT CENTRAL DE SERVICE BRAUN

Șos. Viilor, Nr.14, Corp Clădire C2, Etaj 2, Biroul nr.3, Sector 5, București (acces din Str. Năsăud)

Tel: 021-224.00.47

Mobil: 0722.541.548

E-mail: service.braun@interbrands.ro



## Ελληνικά

Τα προϊόντα μας κατασκευάζονται έτσι ώστε να πληρούν τα υψηλότερα πρότυπα ποιότητας, λειτουργικότητας και σχεδιασμού. Ελπίζουμε ότι η καινούργια σας συσκευή Braun θα σας ικανοποιήσει απόλυτα.

### Προσοχή

**Πριν χρησιμοποιήσετε τη συσκευή για πρώτη φορά, διαβάστε προσεκτικά τις οδηγίες.**

- Αυτή η συσκευή έχει κατασκευασθεί μόνο για οικιακή χρήση.
- Αυτή η συσκευή δεν προορίζεται για χρήση από παιδιά ή άτομα με μειωμένες σωματικές ή διανοητικές ικανότητες, εκτός και αν επιτηρούνται από άτομα υπεύθυνα για την ασφάλειά τους. Γενικά, συνιστούμε να κρατάτε την συσκευή μακριά από παιδιά. Τα παιδιά πρέπει να εποπτεύονται για να εξασφαλίζεται ότι δεν παίζουν με τη συσκευή.
- Πριν χρησιμοποιήσετε τη συσκευή βεβαιωθείτε ότι η τάση του ρεύματος που αναγράφεται πάνω στη συσκευή είναι ίδια με αυτή που χρησιμοποιείτε.
- Το μοτέρ της συσκευής ⑨ δεν θα πρέπει να μπει κάτω ή μέσα σε νερό ή να λειτουργήσει σε βρεγμένες επιφάνειες.
- Μην αφήσετε το μοτέρ να βραχεί, ιδιαίτερα εάν επεξεργάζεται ελαφρά υγρή τροφή (εάν ναι, τότε βγάλτε το καλώδιο από την πρίζα και καθαρίστε το μοτέρ, βλ. «Καθαρισμός»).
- Οι ηλεκτρικές συσκευές της BRAUN, πληρούν τα πρότυπα ασφαλείας. Οι επισκευές των ηλεκτρικών συσκευών (συμπεριλαμβανομένης της αντικατάστασης καλωδίου) θα πρέπει να γίνονται μόνο σε εξουσιοδοτημένα συνεργεία της BRAUN. Μην ασφαλής ή λανθασμένη επισκευή μπορεί να προκαλέσει ατυχήματα ή τραύματα στο χρήστη.

### Περιγραφή

- ① Στήριγμα Δίσκου
- ② Δίσκος
- ②<sup>a</sup> Εγκοπή στήριξης δίσκου ②
- ③ Λεπίδα (από ανοξείδωτο ατσάλι)
- ④ Σπείρωμα
- ⑤ Κεφαλή αλέσματος με άξονα τροφοδοσίας
- ⑤<sup>a</sup> Προεξοχή του μεταλλικού σωλήνα ⑤
- ⑥ Δίσκος τροφοδοσίας
- ⑦ Πιεστήρας
- ⑧ Διακόπτης λειτουργίας
- ⑨ Μοτέρ
- ⑩ Χώρος αποθήκευσης καλωδίου
- ⑪ Εξάρτημα «Kubbe» (Κωδικός G1500 μόνο)
- ⑫ Εξάρτημα για λουκάνικα (Κωδικός G1500 μόνο)

### Δίσκος ②

Τρεις δίσκοι Νο 5 εκ. για οικιακή χρήση (διάμετρος οπών 3 χιλ., 4,5 χιλ. και 8 χιλ.)

### Εξάρτημα «Kubbe» ⑪ / Εξάρτημα για λουκάνικα ⑫

Αυτά τα εξαρτήματα μπορούν να τοποθετηθούν στη θέση του δίσκου ② και του μαχαιριού ③.

### Διακόπτης ασφαλείας

Εάν ο διακόπτης λειτουργίας είναι αναμμένος, αλλά η συσκευή ξαφνικά σταματήσει ή δεν δουλεύει γρήγορα, ο διακόπτης λειτουργίας έχει ενεργοποιηθεί. Εάν αυτό συμβεί κλείστε το διακόπτη λειτουργίας

μέχρι να κρυώσει το μοτέρ (περίπου 15 λεπτά). Εάν η συσκευή εξακολουθεί να μη λειτουργεί επαναλάβετε την ίδια διαδικασία.

Πριν αποθηκεύσετε τη συσκευή θα πρέπει να έχετε κλείσει το διακόπτη λειτουργίας και να έχετε βγάλει το καλώδιο από την πρίζα.

### Πριν από τη χρήση

Όλα τα εξαρτήματα της κρεατομηχανής πριν φύγουν από το εργοστάσιο, καλύπτονται με ειδικό λάδι. Θα πρέπει να πλυθούν πριν από την πρώτη χρήση (δες «Καθαρισμός»).

### Συναρμολόγηση

- Παρακαλούμε, σημειώστε τη σωστή διάταξη συναρμολόγησης των εξαρτημάτων ① – ⑤.
- Η κοφτερή πλευρά της λεπίδας ③ θα πρέπει να βλέπει στο δίσκο ②.
- Τοποθετήστε την εγκοπή ②<sup>a</sup> του δίσκου ② στην ειδική προεξοχή ⑤<sup>a</sup> της κεφαλής ⑤.
- Αφού συναρμολογήσετε τα εξαρτήματα ② – ④ βιδώστε το στήριγμα του δίσκου ① σφίχτά επάνω στην κεφαλή ⑤.

Η συναρμολογημένη κεφαλή ⑤ βιδώνεται στο μοτέρ ⑨ με σύστημα μαγιονέτ. Εισάγετε το μεταλλικό μέρος στο μοτέρ, κρατώντας τον άξονα της κεφαλής σε μία γωνία 45°, γυρίζοντας προς τα δεξιά (έτσι ώστε το βέλος που βρίσκεται πάνω στην κεφαλή να ευθυγραμμιστεί με το βέλος που βρίσκεται στο μοτέρ) (Α). Στη συνέχεια γυρίστε την κεφαλή αριστερά, προς την κατεύθυνση του όρθιου βέλους (Α) μέχρι να κλειδώσει ο άξονας σε όρθια θέση (Β). Τέλος τοποθετήστε τον δίσκο ⑥ πάνω στον άξονα τροφοδοσίας ⑤.

- Για να αποφύγετε οποιονδήποτε κίνδυνο μπορεί να προκληθεί από την περιστρεφόμενη λεπίδα, βεβαιωθείτε ότι προσαρμόζετε την κεφαλή αλέσματος ⑤ στο μοτέρ μόνο αφού έχει συναρμολογηθεί πλήρως με τον δίσκο, τη λεπίδα και το σπείρωμα.
- Πριν προσαρμόσετε/αντικαταστήσετε εξαρτήματα τα οποία βρίσκονται σε κίνηση κατά τη διάρκεια της λειτουργίας, κλείστε τη συσκευή και βγάλτε το φιλ από την πρίζα.

### Λειτουργία

Θέστε τη συσκευή σε λειτουργία πριν βάλετε το κρέας, το ψάρι, τα λαχανικά κλπ. Για να γίνει αυτό πατήστε το διακόπτη λειτουργίας ⑧ και αφήστε το να λειτουργήσει για λίγο. Για να διακόψετε τη λειτουργία της συσκευής πατήστε και πάλι ελαφρά τον ίδιο διακόπτη.

Πριν τοποθετήσετε το κρέας, αφαιρέστε τους τένοντες, τους χόνδρους και κόψτε το σε λωρίδες. Εκτός από κρέας, η συσκευή μπορεί να επεξεργαστεί ψάρι, λαχανικά, κρεμμύδια, μουσκεμένα κομμάτια ψωμιού, βρασμένες πατάτες, δαμάσκηνα (χωρίς κουκούτσια) για μαρμελάδα. Τοποθετήστε το κρέας ή τα λαχανικά στο δίσκο τροφοδοσίας ⑧ και πιέστε προς τα κάτω στον άξονα τροφοδοσίας με τον πιεστήρα ⑦. Μην χρησιμοποιείτε ποτέ πιρούνι, τη λαβή κουταλιού ή κάποιο παραλλήλιο αντικείμενο. Εάν το κρέας πολτοποιείται αντί να κοπεί κανονικά, ελέγξτε εάν τα εξαρτήματα έχουν συναρμολογηθεί σωστά (π.χ. εάν έχετε ίσως παραλείψει να τοποθετήσετε ένα από τα εξαρτήματα) ή καθαρίστε τη λεπίδα ③ και το δίσκο ②.

Σημ: Όταν επεξεργάζεστε πολύ σκληρά υλικά, που απαιτούν υψηλή απόδοση της συσκευής – π.χ. ηλιόπορους ανακατεμένους με δημητριακά σε αναλογία 1:3 (χρειάζονται περίπου 800 W) – μην ξεπερνάτε τα 10 δευτ. λειτουργίας.  
Πριν χρησιμοποιήσετε το εξάρτημα πολτοποίησης ⑩ / εξάρτημα για λουκάνικα ⑫ το κρέας θα πρέπει να έχει κοπεί δύο φορές.

### Καθαρισμός

Καθαρίστε το μοτέρ ⑨ με ένα υγρό πανί μόνο και σκουπίστε το να στεγνώσει. Όλα τα υπόλοιπα τμήματα μπορούν να πλυθούν με ζεστό νερό και κοινά απορρυπαντικά πιάτων. Ο δίσκος ② θα πρέπει να σκουπιστεί καλά. Μην πλένετε τα εξαρτήματα της συσκευής σε πλυντήριο πιάτων.

### Αποθήκευση

Η συσκευή διατίθεται με πρακτική θέση αποθήκευσης του καλωδίου ⑩ στη βάση της συσκευής (εικόνα (C)).

Το προϊόν υπόκειται σε τροποποίηση χωρίς προειδοποίηση.

Παρακαλούμε μην πετάξετε τη συσκευή στα οικιακά απορρίμματα όταν φτάσει το τέλος της χρήσιμης ζωής της. Η διάθεσή της μπορεί να πραγματοποιηθεί σε ένα από τα εξουσιοδοτημένα συνεργεία της Braun ή στα κατάλληλα σημεία συλλογής που παρέχονται στη χώρα σας.



### Εγγύηση

Παραχωρούμε δύο χρόνια εγγύηση, στο προϊόν, ξεκινώντας από την ημερομηνία αγοράς. Μέσα στην περίοδο εγγύησης καλύπτουμε, χωρίς χρέωση, οποιαδήποτε ελάττωμα προερχόμενο από κακή κατασκευή ή κακής ποιότητας υλικό, είτε επισκευάζοντας είτε αντικαθιστώντας ολόκληρη τη συσκευή σύμφωνα με την κρίση μας. Αυτή η εγγύηση ισχύει σε όλες τις χώρες που πωλούνται τα προϊόντα Braun.

Η εγγύηση δεν καλύπτει: καταστροφή από κακή χρήση, φυσιολογική φθορά ή ελαττώματα λόγω αμέλειας του χρήστη. Η εγγύηση ακυρώνεται αν έχουν γίνει επισκευές από μη εξουσιοδοτημένα άτομα ή δεν έχουν χρησιμοποιηθεί γνήσια ανταλλακτικά Braun.

Για να επιτύχετε σέρβις μέσα στην περίοδο της εγγύησης, παραδώστε ή στείλτε την συσκευή με την απόδειξη αγοράς σε ένα Εξουσιοδοτημένο Κατάστημα Σέρβις της Braun: [www.service.braun.com](http://www.service.braun.com).

Καλέστε στο 01-9478700 για να πληροφορηθείτε για το πλησιέστερο Εξουσιοδοτημένο Κατάστημα Σέρβις της Braun.

## Русский

Наши изделия сконструированы в соответствии с высочайшими стандартами качества, функциональности и дизайна. Мы надеемся, что Вам безусловно понравится Ваш новый прибор фирмы Braun.

### Важное замечание

**Перед началом пользования полностью и внимательно прочитайте эти инструкции.**

- Этот прибор был сконструирован для работы с нормальными домашними объемами.
- Этот прибор не предназначен для использования детьми или другими лицами без помощи и присмотра, если их физические, сенсорные или умственные способности не позволяют им безопасно его использовать. Устройство должно храниться в недоступных для детей местах. Необходимо контролировать, чтобы дети не использовали данное устройство в качестве игрушки.
- Перед началом применения убедитесь, что вольтаж мясорубки соответствует вольтажу в Вашей сети.
- Моторная часть ⑨ не должна находиться под струей воды, опускаться в воду или работать на влажных поверхностях.
- Не допускайте намокания моторной части, особенно при обработке влажных продуктов (если это произошло, отключите прибор от сети и прочистите моторную часть - смотрите раздел «Чистка»).
- Бытовые электроприборы Braun отвечают соответствующим стандартам безопасности. Ремонт электроприборов Braun (включая замену шнура) должен выполняться только центрами обслуживания, имеющими разрешение Braun. Некачественный и невалифицированный ремонт может стать причиной несчастного случая или травмы пользователя.

### Описание

- ① Крышка
- ② Диск
- ②а Щербинка в диске ②
- ②б Нож (нержавеющая сталь)
- ④ Втулка
- ⑤ Вбирающая часть и головка мясорубки
- ⑤а Выступ в металлическом корпусе ⑤
- ⑥ Тарелка для продукта
- ⑦ Толкатель
- ⑧ Выключатель
- ⑨ Моторная часть
- ⑩ Контейнер для хранения шнура
- ⑪ Насадка «Kubbe» (только для модели G 1500)
- ⑫ Насадка для изготовления сосисок (только для модели G 1500)

### Диск ②

Три диска, домашний размер дисков 5 (диаметры отверстий 3 мм, 4,5 мм, 8 мм).

### Насадка «Kubbe» ⑪ / Насадка для изготовления сосисок ⑫

Насадки одеваются на место диска ② и ножа ③.

## Предохранитель

Если мотор включен, но затем внезапно останавливается или не работает, это может значить, что встроенный в целях обеспечения безопасности предохранитель активирован. В этом случае, отключите прибор до охлаждения мотора (приблизительно 15 минут).

Если мотор не начнёт работать по истечении 15 минут, повторите процедуру охлаждения (смотрите выше).

Уберите прибор по его выключению и отключению от сети.

## Перед началом применения

Все части рубящей насадки были покрыты любрикантом перед выходом с завода. Прежде, чем начать пользоваться прибором эти части должны быть хорошо промыты (смотрите раздел «Чистка»).

## Сборка

- Пожалуйста, обратите внимание на правильность сборки частей ① – ⑤.
- Установите нож ③ так, чтобы режущие кромки были обращены к диску ②.
- Введите щербинку ②а в диск ② по выступу ②а в головке мясорубки ⑤.
- По окончании сборки частей ② – ④ накрутите крышку ① достаточно плотно на головку мясорубки ⑤.

Собранная головка мясорубки ⑤ соединяется с моторной частью ⑨ штыковым замком. Введите металлический корпус в моторную часть, держа вращающую часть головки мясорубки под углом 45 градусов по направлению движения часовой стрелки (горизонтальная стрелка на головке мясорубки должна совпадать со стрелкой на моторной части) (А). Поворачивайте головку мясорубки против часовой стрелки в направлении вертикальной стрелки (А) до тех пор, пока вращающая часть не войдёт на место в горизонтальном положении (В). Поместите тарелку для продукта ⑥ на вращающую часть ⑤.

- Во избежание получения повреждений от вращающегося ножа убедитесь, что вы подсоединяете вращающую часть и головку мясорубки ⑤ к моторной части только после присоединения диска, ножа и втулки.
- Отключите устройство перед присоединением или отсоединением деталей.

## Работа

Включите мотор, прежде чем начнёте перерабатывать мясо, рыбу, овощи и т.д. Чтобы сделать это, нажмите на выключатель ⑧ так, чтобы был слышен щелчок. Для выключения слегка нажмите на выключатель. Перед переработкой разделите мясо от костей, удалите жилы и порежьте мясо на кусочки. Кроме мяса, этот прибор перерабатывает рыбу, овощи, лук, размоченный хлеб, варённую картошку, сливы без косточек для джема. Положите обработанное мясо или овощи на тарелку ⑥ и помещайте их во вращающую часть толкателем ⑦. Никогда не пользуйтесь вилкой, ручной ложки или подобными предметами. Если мясо рубится плохо, проверьте, правильно ли собрана мясорубка (возможно, Вы не установили какую-либо часть) или прочистьте нож ③ и диск ②.

Замечание: При переработке продуктов, требующих большого потребления энергии, например семян подсолнуха в смеси с овсом в соотношении 1:3 (приблизительно 800 ватт) не превышайте время оперирования более, чем 10 секунд.

Перед применением насадка «Куббе» ⑩ / насадка для изготовления сосисок ⑫, мясо должно быть порублено дважды.

## Чистка

Протрите моторную часть ⑨ влажной тряпчочкой и затем протрите насухо. Все отделяемые металлические части мясорубки нельзя мыть в посудомоечной машине. Их рекомендуется мыть в теплой воде (приблизительно 50 градусов) с применением обычных жидкостей для мытья посуды и протирать насухо. Не разрешается мыть в посудомоечной машине.

## Хранение

Имеется практичный контейнер для хранения шнура ⑩ на основании прибора (С).

Возможны изменения без предварительного уведомления.



**Данное изделие соответствует всем требуемым европейским и российским стандартам безопасности и гигиены.**

Мясорубка, 800 Ватт

Изготовлено в Чехии для Браун ГмбХ,  
LINASET a.s., Provozovna Bruntal, Polní 3,  
792 01 Bruntal, Czech Republic.

## RU: Импортёр/Служба потребителей:

ООО «Проктер энд Гэмбл Дистрибьюторская Компания», Россия, 125171, Москва, Ленинградское шоссе, 16А, стр.2.  
Тел. 8-800-200-20-20.

## BY: Импортёр: ООО «Электросервис и Ко»,

Беларусь, 220012, г. Минск, ул. Чернышевского, 10А, к. 412А3. Сервисный центр: ООО «Катрикс», Беларусь, 220012, г. Минск, ул. Чернышевского, 10А, к.409.

## Гарантийные обязательства BRAUN

Для всех изделий мы даем гарантию на два года, начиная с момента приобретения изделия.

В течение гарантийного периода мы бесплатно устраним путем ремонта, замены деталей или замены всего изделия любые заводские дефекты, вызванные недостаточным качеством материалов или сборки.

В случае невозможности ремонта в гарантийный период изделие может быть заменено на новое или аналогичное в соответствии с законом «О защите прав потребителей».

Гарантия обретает силу, только если дата покупки подтверждается печатью и подписью дилера (магазина) на последней странице оригинального руководства по эксплуатации BRAUN, которая является гарантийным талоном.

Эта гарантия действительна в *любой* стране, в которую это изделие поставляется BRAUN или назначенным дистрибьютором, и где никакие ограничения по импорту или другие правовые положения не препятствуют предоставлению гарантийного обслуживания.

Гарантия не покрывает повреждения, вызванные неправильным использованием (см. также список ниже) и нормальный износ бритвенных сеток и ножей, дефекты, оказывающие незначительный эффект на качество работы прибора.

Эта гарантия теряет силу, если ремонт производился не уполномоченным на то лицом, и если использованы не оригинальные детали BRAUN.

В случае предъявления рекламации по условиям данной гарантии, передайте изделие целиком вместе с гарантийным талоном в любую из центров сервисного обслуживания BRAUN.

Все другие требования, включая требования возмещения убытков, исключаются, если наша ответственность не установлена в законном порядке.

Рекламации, связанные с коммерческим контрактом с продавцом не попадают под эту гарантию.

В соответствии с законом РФ № 2300-1 от 7.02.1992 г. «О защите прав потребителей» BRAUN устанавливает срок службы на свои изделия равным двум годам с момента приобретения или с момента производства, если дату продажи установить невозможно.

Изделия BRAUN изготовлены в соответствии с высокими требованиями европейского качества. При бережном использовании и при соблюдении правил по эксплуатации, приобретенное Вами изделие BRAUN, может иметь значительно больший срок службы, чем срок установленный в соответствии с Российским законом.

### Случаи, на которые гарантия не распространяется:

- дефекты, вызванные форс-мажорными обстоятельствами;
- использование в профессиональных целях;
- нарушение требований руководства по эксплуатации;
- неправильная установка напряжения питающей сети (если это требуется);
- внесение технических изменений;
- механические повреждения;
- повреждения по вине животных, грызунов и насекомых (в том числе случаи нахождения грызунов и насекомых внутри приборов);
- для приборов, работающих от батареек, – работа с неподходящими или истощенными батарейками, любые повреждения, вызванные истощенными или текущими батарейками (советуем пользоваться только предохраненными от вытекания батарейками);
- для бритв – смятая или порванная сетка.

**Внимание!** Оригинальный Гарантийный Талон подлежит изъятию при обращении в сервисный центр для гарантийного ремонта. После проведения ремонта Гарантийным Талоном будет являться заполненный оригинал Листа выполнения ремонта со штампом сервисного центра и подписанный потребителем по получении изделия

из ремонта. Требуется предоставления даты возврата из ремонта, срок гарантии продлевается на время нахождения изделия в сервисном центре.

В случае возникновения сложностей с выполнением гарантийного или послегарантийного обслуживания просьба сообщать об этом в Информационную Службу Сервиса BRAUN по телефону 8 800 200 20 20 (звонок из России бесплатно).

## Українська

Наші вироби сконструйовані у відповідності до найвищих стандартів якості, функціональності та дизайну. Ми сподіваємося, що Вам сподобається Ваш новий прилад від фірми Braun.

### Важливо:

**Перед початком користування уважно та повністю прочитайте цю інструкцію. Використовувати за призначенням, відповідно до інструкції з експлуатації.**

- Цей прилад був сконструйований для роботи з нормальними домашніми об'єктами.
- Цей прилад не призначений для використання дітьми чи людьми з обмеженими фізичними або розумовими здібностями без нагляду людини, що відповідає за їх безпеку. Загалом, рекомендовано зберігати прилад подалі від дітей. Необхідно контролювати, щоб діти не використовували даний пристрій як іграшку.
- Перед початком використання переконайтеся, що вольтаж м'ясорубки відповідає вольтажу у Вашій мережі.
- Моторна частина ⑨ не повинна знаходитися під струменем води або працювати на вологих поверхнях.
- Не допускайте намокання моторної частини, особливо при обробці вологих продуктів (якщо це сталося, відключіть прилад від мережі та прочистіть моторну частину – див. розділ «Чистення»).
- Побутові електроприлади Braun відповідають відповідним стандартам безпеки. Ремонт електроприладів Braun (включаючи заміну шнура) повинен виконуватися лише центрами обслуговування, що мають дозвіл Braun. Неякісний та некваліфікований ремонт може стати причиною нещасного випадку або травми користувача.

### Опис

- ① Кришка
- ② Диск
- ②а Щербинка в диску ②
- ③ Ніж (нержавіюча сталь)
- ④ Втулка
- ⑤ Поглинальна частина та головка м'ясорубки
- ⑤а Виступ у металевому корпусі ⑤
- ⑥ Тарілка для продукту
- ⑦ Штовхач
- ⑧ Вимикач
- ⑨ Моторна частина
- ⑩ Контейнер для зберігання шнура
- ⑪ Насадка «Kubbe» (тільки модель G 1500)
- ⑫ Ковбасний шприц (тільки модель G 1500)

## Диск ②

Три диски, домашній розмір дисків 5 (діаметри отворів 3 мм, 4,5 мм, 8 мм)

## Насадка «Kubbe» ① / ковбасний шприц ②

Ці насадки можуть бути вставлені замість диска ② та леза ③.

## Запобіжник

Якщо мотор увімкнений, але потім раптово зупиняється або не працює, це може означати, що вбудований з метою забезпечення безпеки запобіжник активований. В такому разі, відключіть прилад до охолодження мотора (приблизно 15 хвилин).

Якщо мотор не почне працювати по закінченню 15 хвилин, повторіть процедуру охолодження (див. вище). Заберіть прилад після його вимкнення та відключення від мережі.

## Перед початком використання

Перед виходом з заводу всі частини насадки для рубання були покриті лубрикантом. Перед тим, як почати користуватися приладом, ці частини необхідно ретельно промити (див. розділ «Чищення»).

## Збирання

- Будь ласка, зверніть увагу на правильність збирання частин ①–⑤.
- Установіть ніж ③ так, щоб ріжучі кромки були повернені до диска ②.
- Введіть щербинку ② в диск ② по виступу ⑤ в головці м'ясорубки ⑤.
- По закінченню збирання частин ②–④ досить щільно накрутіть кришку ① на головку м'ясорубки.

Зібрана головка м'ясорубки ⑤ з'єднується з моторною частиною ⑨ штиковим замком. Введіть металевий корпус в моторну частину, тримаючи поглинальну частину головки м'ясорубки під кутом 45 градусів у напрямку руху годинникової стрілки (горизонтальна стрілка на головці м'ясорубки має співпадати зі стрілкою на моторній частині) (А). Повертайте головку м'ясорубки проти годинникової стрілки у напрямку вертикальної стрілки (А) до тих пір, поки приймаюча частина не увійде на місце у горизонтальному положенні (В). Помістіть тарілку для продукту ⑥ на поглинальну частину ⑤.

- Щоб уникнути будь-якого ризику ушкодження від ножа, що обертається, переконайтеся, що ви приєднуєте частину, що вбирає та голову м'ясорубки ⑤ до моторної частини тільки після приєднання диска, ножа та втулки.
- Вимкніть пристрій перед приєднанням чи від'єднанням його частин.

## Робота

Увімкніть мотор перед тим, як почнете переробляти м'ясо, рибу, овочі, тощо. Щоб зробити це, натисніть на вимикач ⑧ так, щоб було чути клацання. Для вимикання злегка натисніть на вимикач. Перед переробкою відокремте м'ясо від кісток, видавіть жири та поріжте м'ясо на шматочки. Крім м'яса, цей прилад переробляє рибу, овочі, цибулю, розмочений хліб, варену картоплю, сливи без кісточок для джему. Покладіть оброблене м'ясо або овочі на тарілку ⑥ та

поміщайте їх у поглинальну частину штовхачем ⑦. Ніколи не користуйтеся вилкою, ручкою ложки або подібними предметами. Якщо м'ясо рубиться погано, перевірте, чи правильно зібрана м'ясорубка (можливо, Ви не встановили якусь частину), або прочистіть ніж ③ та диск ②.

Зауваження: При переробці продуктів, що потребують великого споживання енергії, наприклад, насіння соняшника в суміші з вісом у співвідношенні 1:3 (приблизно 800 ват), час оперування не повинен перевищувати 10 секунд. Перед використанням насадка «Kubbe» ① / ковбасний шприц ② м'ясо необхідно порубати двічі.

## Чищення

Протріть моторну частину ⑨ вологою ганчіркою, а потім протріть насухо. Усі відокремлювані металеві частини м'ясорубки не можна мити у посудомийній машині. Їх рекомендується мити у теплій воді (приблизно 50 градусів) із використанням звичайних рідких засобів для миття посуду і протирати насухо. Не дозволяється мити у посудомийній машині.

## Зберігання

В наявності є практичний контейнер для зберігання шнура ⑩ на основі приладу (С).

## Загальні умови зберігання

Виробник фірми Braun рекомендує зберігати у житловому приміщенні за умов кімнатної температури та нормальної вологості.

Виробник залишає за собою право на внесення змін без попереднього повідомлення.

Дата виробництва продукції Braun вказана безпосередньо на виробі (в місці маркування) і складається з трьох цифр: перша цифра є останньою цифрою року виробництва, інші дві цифри є порядковим номером тижня у році.

Обладнання відповідає вимогам Технічного регламенту обмеження використання деяких небезпечних речовин в електричному та електронному обладнанні.



001

Країна виробництва: «LINASET a.s.», provozovna Bruntal, Polni 1 79201 Bruntal, Czech Republic  
«Лінасет а.с.», провозна Брунтал, Полні 1 79201 Брунтал, Республіка Чехія

Адреса в Україні:  
ТОВ «Проктер енд Гембл Трейдінг Україна», Україна, 04070, м.Київ, вул. Набережно-Хрещатицька, 5/13, корпус літ. А.  
Тел. (0-800) 505-000. www.pg.com.ua

### **Гарантійні зобов'язання виробника**

Для всіх виробів ми даємо гарантію на два роки, починаючи з моменту придбання виробу або з дати його виробництва, у разі відсутності або неналежного оформлення гарантійного талону на виріб.

Протягом гарантійного періоду ми безкоштовно усуваємо шляхом ремонту, заміни деталей або заміни всього виробу будь-які заводські дефекти, викликані недостатньою якістю матеріалів або складання.

У випадку неможливості ремонту в гарантійний період виріб може бути замінений на новий або аналогічний відповідно до Закону про захист прав споживачів.

Гарантія набуває сили лише, якщо дата купівлі підтверджується печаткою та підписом дилера (магазину) на оригінальному гарантійному талоні Vgaup або на останній сторінці оригінальної інструкції з експлуатації Vgaup, яка також може бути гарантійним талоном.

Ця гарантія дійсна у будь-якій країні, в яку цей виріб поставляється представником компанії виробника або призначеним дистрибутором, та де жодні обмеження з імпорту або інші правові положення не перешкоджають наданню гарантійного обслуговування.

Гарантія на замінені частини закінчується в момент закінчення гарантії на даний виріб.

Гарантія не покриває пошкодження, викликані невірним використанням (див. також перелік нижче) нормальне зношування сіток та ножів для гоління, дефекти, що незначним чином впливають на якість роботи приладу. Ця гарантія втрачає силу, якщо ремонт здійснюється не вповноваженою для цього особою та, якщо використовуються не оригінальні запасні частини виробника.

У випадку пред'явлення рекламачії за умовами даної гарантії, передайте виріб у повному комплекті згідно опису в оригінальній інструкції з експлуатації разом з гарантійним талоном у будь-який сервісний центр, який офіційно вповноважений представником компанії виробника.

Всі інші вимоги, разом з вимогами відшкодування збитків, не дійсні, якщо наша відповідальність не встановлена законним чином.

Випадки, на які не розповсюджується гарантія:

- дефекти, викликані форс-мажорними обставинами;
- використання з професійною метою або з метою отримання прибутку;
- порушення вимог інструкції з експлуатації;
- невірне встановлення напруги мережі живлення (якщо це вимагається);
- здійснення технічних змін;
- механічні пошкодження;
- для приладів, що працюють на батарейках – робота з невідповідними або спрацьованими батарейками, будь-які пошкодження, викликані

- спрацьованими або підтікаючими батарейками;
- пошкодження з вини тварин, гризунів та комах (в тому числі у випадках знаходження гризунів та комах усередині приладів)
- для бритв – зім'ята або порвана сітка.

Увага! Гарантійний талон підлягає вилученню в разі звернення до сервісного центру з проханням про виконання гарантійного ремонту. Після проведення ремонту гарантійним талоном буде вважатися заповнений оригінал листа виконаного ремонту зі штампом сервісного центру та підписаний споживачем про отримання виробу з ремонту. Гарантійний термін продовжується на період, який даний виріб знаходився в сервісному центрі в ремонті.

В разі виникнення труднощів з виконанням гарантійного та післягарантійного обслуговування, прохання звертатися до інформаційної служби сервісу представника компанії виробника в Україні. Телефон гарячої лінії 0 800 505 000. Дзвінки по Україні зі стаціонарних телефонних номерів є безкоштовними. Дзвінки з мобільних телефонів оплачуються згідно тарифів відповідного оператора.

Також можна отримати додаткову інформацію на сервісному порталі виробника в інтернеті [www.service.braun.com](http://www.service.braun.com).

### Year of manufacture

To determine the year of manufacture, refer to the 3-digit production code located near the type plate. The first digit of the production code refers to the last digit of the year of manufacture. The next two digits refer to the calendar week in the year of the manufacture.

Example: "537" – The product was manufactured in week 37 of 2005.

### عام الصنع

لمعرفة عام الصنع، يرجى الرجوع الى رمز الإنتاج المؤلف من ٣ أرقام والموجود قرب صفيحة النوع. الرقم الأول من رمز الإنتاج يشير الى الرقم الأخير في عام الصنع بينما يشير الرقمان التاليان الى الأسبوع المعين في عام لصنع. مثال: « 537 » - تم صنع المنتج في الأسبوع ٣٧ من عام ٢٠٠٥.

### ضمان

نقدم ضماناً لمدة عامين على هذا المنتج، يبدأ من تاريخ الشراء. وسنقوم في أثناء فترة الضمان بعلاج أي عيوب في المنتج تكون ناشئة عن أخطاء أو عيوب في المواد الخام أو الصناعة، حيث سنقوم بإصلاح أو استبدال الجهاز مجاناً وفقاً لما نراه مناسباً.

يمتد هذا الضمان لجميع البلدان التي يوزع بها هذا الجهاز عن طريق براون أو موزعيه المعتمدين. لا يغطي هذا الضمان: التلف الناجم عن سوء الاستعمال أو الاستهلاك العادي، بالإضافة إلى العيوب غير المؤثرة على عمل أو قيمة الجهاز. ويصبح الضمان لاغياً إذا ما خضع الجهاز لأي إصلاحات من أشخاص غير معتمدين من قبل براون أو إذا لم تستخدم قطع غيار براون الأصلية.

للحصول على الخدمة خلال فترة الضمان، قدم الجهاز كاملاً أو أرسله مع إيصال الشراء الخاص بك لأحد مراكز خدمة براون المعتمدة.

- بعد تركيب الأجزاء من ②-④ ، قم بتركيب حلقة الإغلاق ① على رأس المفرمة ⑤ وتدويرها حتى تستقر في موضعها بإحكام .

بعد تركيب أجزاء رأس المفرمة ⑤ يتم توصيلها بجزء المحرك ⑨ عن طريق تركيب العلية المعدنية داخل جزء المحرك ، على أن تكون إسطوانة التعبئة مائلة باتجاه عقارب الساعة بزاوية ٤٥ درجة (ويجب أن ينطبق السهم الأفقي الموجود على رأس المفرمة مع السهم الموجود على جزء المحرك (A). قم بتدوير رأس المفرمة بعكس اتجاه عقارب الساعة في اتجاه السهم العمودي (A) حتى تستقر اسطوانة التعبئة مكانها في وضع عمودي (A). ثم ضع طبق التعبئة ⑥ فوق اسطوانة التعبئة .

- لتفادي أي خطر تنشأ عن الأجزاء الحادة الدوارة مثل سكين الفرغ يجب التأكد من تجميع جميع أجزاء رأس المفرمة (السكين، الحلزون، القرص) كاملة قبل تعشيقها في جسم المفرمة .
- يجب إطفاء وفصل مقبس الكهرباء قبل تركيب أو تبديل أي من الملحقات المتحركة أثناء الإستخدام .

## التشغيل

قبل حشو المفرمة باللحم أو الأسماك أو الخضروات أو غيرها ، قم بتشغيل المحرك عن طريق ضغط المفتاح ⑧ حتى يندفع للأمام . ولإغلاق المحرك يجب ضغط المفتاح بحفة حتى يبرز للخارج مرة أخرى .

قبل الشروع في فرم اللحم يجب إزالة العروق والعظام منه وتقطيعه إلى شرائح . ويقوم الجهاز أيضاً بقرم الأسماك والخضروات والبصل وأرغفة الخبز المبيلة والبطاطس المسلوقة والخوخ الخالي من النوى لصنع المرعى . ضع اللحم أو الخضروات المجهزة داخل طبق التعبئة ⑥ واضغطها داخل اسطوانة التعبئة باستعمال الحشاية ⑦ . ولا تستخدم شوكة أو مقبض ملعقة أو أية أداة مشابهة للقيام بهذه العملية . وإذا لاحظت أن المفرمة تهرس اللحم بدلاً من تقطيعه جيداً ، فقم بالتأكد من تركيب المفرمة بالشكل

الصحيح (فمن الممكن مثلاً أن تكون قد نسيت تركيب أحد الأجزاء) أو قم بتنظيف الشفرة ③ والقرص المثقب ② . ملاحظة: عند فرم الأطعمة التي تحتاج طاقة عالية لفرمها - مثل بذور نوار الشمس المحلوطة بالشوفان بنسبة ١:٣ (تحتاج إلى طاقة ٨٠٠ وات تقريباً) - فلا تستمر بتشغيل المفرمة أكثر من عشر ثواني متواصلة . يجب فرم اللحم مرتين قبل استعمال ملحق «الكبة» ⑪ / ملحق لعمل المقائق والسوسيس ⑫ .

## التنظيف

نظف جزء الموتور ⑨ بقطعة قماش مبللة فقط ، ثم جففه . يمكن غسل جميع الأجزاء الأخرى بالماء الساخن ، وباستعمال سوائل غسل الأطباق المعتادة . يجب تجفيف القرص المثقب ② . لا تستعمل غسالة الأطباق .

## حفظ الجهاز

هناك حجرة لحفظ سلك التوصيلة ⑩ بقاعدة الجهاز (C) . عرضة للتغيير بدون إعلام مسبق .



عند تلف الجهاز أو انتهاء العمر الافتراضي له ، نرجو عدم التخلص منه مع القمامة المنزلية ، بل يمكن التخلص منه في مراكز خدمة وصيانة براون أو في مواقع التجميع المخصصة لذلك في بلدك .



صممت منتجاتنا لتتوافق مع أعلى مستويات الجودة والأداء والتصميم. نرجو أن تستمتعوا باستخدام هذا الجهاز الجديد من براون.

## إرشادات هامة

### رجاء قراءة جميع الإرشادات جيداً قبل استعمال الجهاز.

- صمم الجهاز بحيث يستخدم للكيات المنزلية المعتادة.
- ليس من المفترض أن يتم استخدام هذه المكواة من قبل الأطفال أو الأشخاص الذين يعانون من إعاقات بدنية أو عقلية، إلا إذا كان ذلك تحت إشراف شخص مسئول عن سلامتهم. ويوجه عام، ننصحكم بحفظ المكواة بعيداً عن متناول الأطفال.
- تأكد قبل تشغيل الجهاز من أن الفولتية مطابقة لتلك المدونة عليه.
- يجب عدم وضع الجزء الخاص بالمحرك ⑨ تحت الماء الجارى، أو غمره بالماء، أو تشغيله على سطح رطب.
- ينبغي الحذر بشكل خاص عند فرم مواد تحتوي على سوائل حتى لا تتسرب السوائل إلى المحرك (وفي حالة حدوث ذلك يجب سحب القابس من المصدر الكهربائي ثم تنظيف الجزء الخاص بالمحرك انظر «التنظيف»).
- أجهزة براون الكهربائية تفي بمعايير السلامة المنطقية لذلك يجب أن تتم كافة أعمال الإصلاحات من قبل أفراد خدمة معتمدين حيث والإصلاحات غير السليمة قد تتسبب بمجوادث أو إصابات للمستخدم خاصة إذا تمت من قبل أفراد غير مؤهلين.

## وصف الجهاز

① حلقة إغلاق

② قرص مثقب

2a تجويف في القرص المثقب ②

③ شفرة (من الستانلس ستيل)

④ حلزون

⑤ رأس المفرمة مع علبة اسطوانية للتعبئة

5a نتوء في العلبة المعدنية ⑤

⑥ طبق التعبئة

⑦ حشائية

⑧ مفتاح التشغيل/الإغلاق

⑨ جزء المحرك

⑩ حجرة سلك التوصيلة

⑪ ملحق «الكبة» (طراز G 1500 فقط)

⑫ ملحق لعمل المقانق والسوسيس (طراز G 1500 فقط)

## القرص المثقب ②

③ أقراص مثقبة للاستعمال المنزلي قياس ٥ (قطر الثقب ٣ م، ٥ م، ٨ م).

## ملحق الكبة ⑪

### ملحق عمل المقانق والسوسيس ⑫

يمكن استعمال هذين الملحقين بدلاً من القرص المثقب ② والشفرة ③.

## صمام الأمان

إذا توقف المحرك فجأة عن العمل أثناء تشغيل الجهاز فإن هذا يعني أن صمام الأمان المدمج بالجهاز قد بدأ بالعمل. وعندما يحدث ذلك، يجب إغلاق المحرك من مفتاح التشغيل/الإغلاق حتى يبرد (١٥ دقيقة تقريباً). وإذا لم يعمل المحرك عند تشغيله بعد ذلك، فيجب تكرار عملية التبريد (كما أوضحنا أعلاه).

## قبل الاستعمال

يقوم المصنع عند صنع الجهاز بتشحيم جميع أجزاء المفرمة بهدف حمايتها، ولذلك يجب غسلها قبل الاستعمال لأول مرة (انظر «التنظيف»).

## التركيب

- رجاء مراعاة التسلسل الصحيح لتركيب الأجزاء من ①-⑤.

- يجب أن يكون الطرف الحاد من الشفرة ③ مواجهاً للقرص المثقب ②.

- أدخل النتوء 5a الذي يوجد برأس المفرمة ⑤ داخل التجويف 2a الذي يوجد بالقرص المثقب ②.

## Free Manuals Download Website

<http://myh66.com>

<http://usermanuals.us>

<http://www.somanuals.com>

<http://www.4manuals.cc>

<http://www.manual-lib.com>

<http://www.404manual.com>

<http://www.luxmanual.com>

<http://aubethermostatmanual.com>

Golf course search by state

<http://golfingnear.com>

Email search by domain

<http://emailbydomain.com>

Auto manuals search

<http://auto.somanuals.com>

TV manuals search

<http://tv.somanuals.com>