

BRAUN

Triumph

G 3000



Type 4195

Download from [Www.Somanuals.com](http://www.Somanuals.com). All Manuals Search And Download.



Braun Infolines

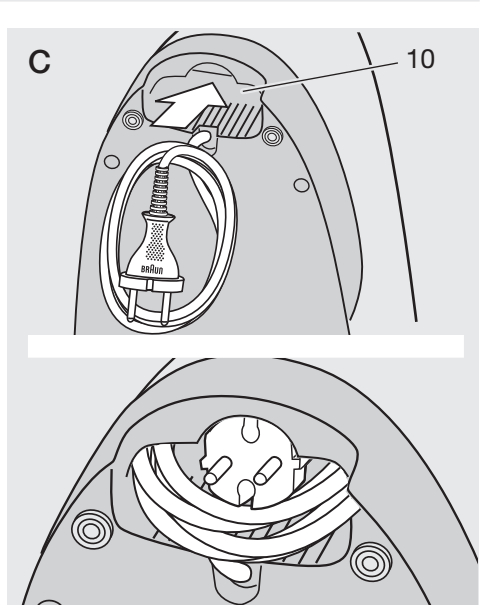
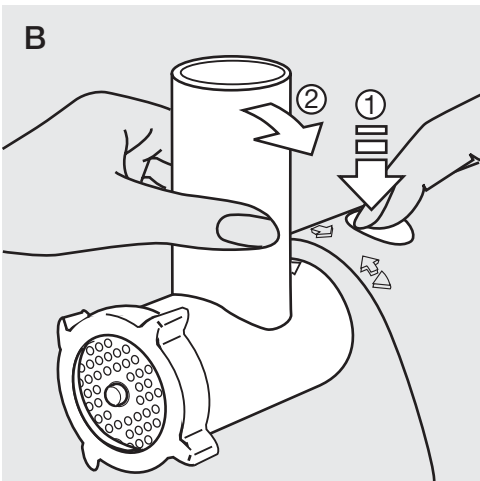
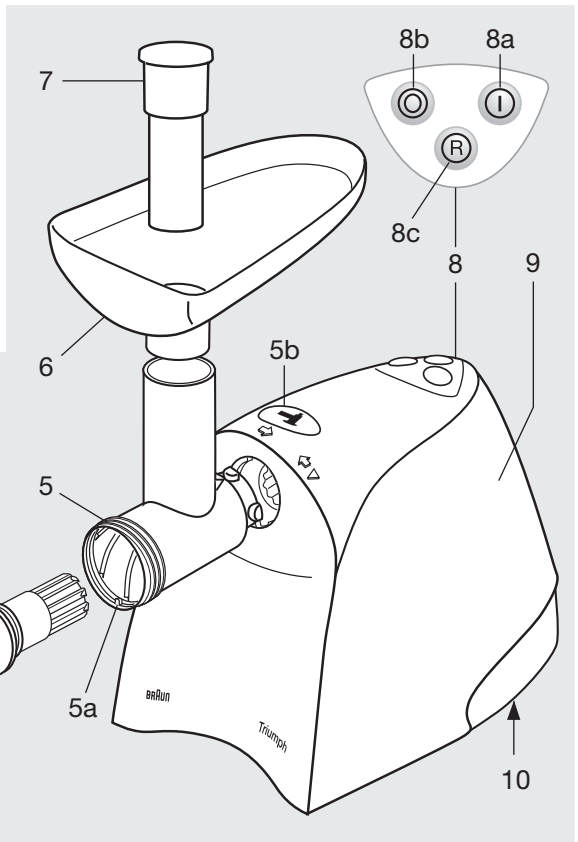
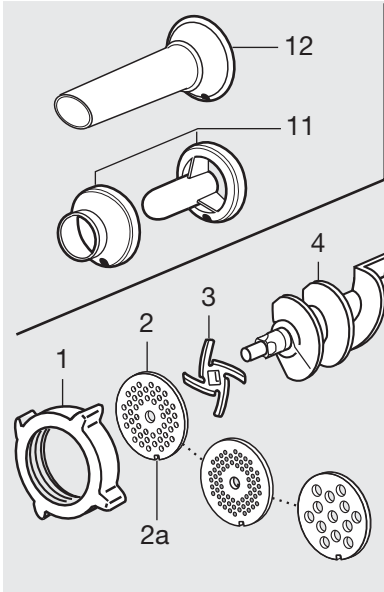
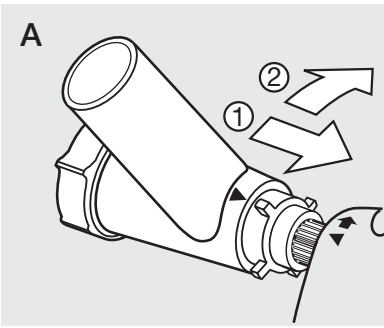
Deutsch	4, 30
English	5, 30
Italiano	7, 30
Nederlands	8, 30
Dansk	10, 31
Norsk	11, 31
Svenska	13, 31
Suomi	14, 31
Polski	16, 32
Türkçe	17
Ελληνικά	19, 32
Русский	20, 32
Українська	22, 33
عربي	26, 24
فارسی	29, 27

(D) (A)	00 800 27 28 64 63 00 800 BRAUNINFOLINE
(CH)	08 44 - 88 40 10
(GB)	0800 783 70 10
(IRL)	1 800 509 448
(F)	0 810 309 780
(B)	0 800 14 592
(E)	901 11 61 84
(P)	808 20 00 33
(I)	(02) 6 67 86 23
(NL)	0 800-445 53 88
(DK)	70 15 00 13
(N)	22 63 00 93
(S)	020 - 21 33 21
(FIN)	020 377 877
(PL)	0 801 127 286 0 801 1 BRAUN
(TR)	0 212 473 75 85
(RUS)	8 800 200 20 20
(UA)	+38 044 428 65 05
(HK)	852-25249377 (Audio Supplies Company Ltd.)

Internet:

www.braun.com
www.service.braun.com

Braun GmbH
Frankfurter Straße 145
61476 Kronberg / Germany



Deutsch

Unsere Produkte werden hergestellt, um höchste Ansprüche an Qualität, Funktionalität und Design zu erfüllen. Wir wünschen Ihnen mit Ihrem neuen Braun Gerät viel Freude.

Vorsicht

Lesen Sie bitte die Gebrauchsanweisung sorgfältig und vollständig, bevor Sie das Gerät in Betrieb nehmen.

- Dieses Gerät ist für die Verarbeitung haushaltsüblicher Mengen konstruiert.
- Kinder oder Personen mit eingeschränkten physischen, sensorischen oder geistigen Fähigkeiten dürfen dieses Gerät nicht benutzen, es sei denn, sie werden durch eine für ihre Sicherheit zuständige Person beaufsichtigt. Grundsätzlich raten wir aber, das Gerät von Kindern fern zu halten.
- Prüfen Sie vor Inbetriebnahme, ob die auf dem Gerät angegebene Spannung mit Ihrer Netzspannung übereinstimmt.
- Das Motorteil ⑨ darf nicht unter fließendes Wasser gehalten, ins Wasser getaucht und nicht auf nassem Untergrund betrieben werden.
- Insbesondere bei der Verarbeitung von dünnflüssigem Gut ist darauf zu achten, dass das Motorteil nicht nass wird (ggf. Netzstecker ziehen und das Motorteil reinigen und trockenwischen – siehe «Reinigung»).
- Braun Elektrogeräte entsprechen den einschlägigen Sicherheitsbestimmungen. Reparaturen und das Auswechseln der Anschlussleitung an Elektrogeräten dürfen nur von Fachkräften durchgeführt werden. Durch unsachgemäße Reparaturen können erhebliche Gefahren für den Benutzer entstehen.

Gerätebeschreibung

- ① Verschlussring
- ② Lochscheibe (rostfreier Edelstahl)
- ②a Nut in der Lochscheibe ②
- ③ Messer (rostfreier Edelstahl)
- ④ Schnecke
- ⑤ Fleischwolf-Gehäuse mit Einfüllschacht
- ⑤a Nase im Fleischwolf-Gehäuse ⑤
- ⑤b Entriegelungstaste für Fleischwolf-Gehäuse
- ⑥ Einfüllschale
- ⑦ Stopfer
- ⑧a Ein-Schalter
- ⑧b Aus-Schalter
- ⑧c «Reverse»-Knopf (kurzzeitiger Rückwärtslauf)
- ⑨ Motorteil
- ⑩ Kabelstauraum
- ⑪ Kubbe-Vorsatz
- ⑫ Wurstfüll-Vorsatz

Lochscheibe ②

3 Lochscheiben, Haushaltsgröße 5 (Lochdurchmesser 3 mm, 4,5 mm, 8 mm).

Kubbe-Vorsatz ⑪ / Wurstfüll-Vorsatz ⑫

Diese Vorsätze können anstelle der Lochscheibe ② und des Messers ③ eingesetzt werden.

Überlastungsschutz

Wenn der Motor im eingeschalteten Zustand nicht läuft, bedeutet dies, dass der Überlastungsschutz angesprochen hat. In diesem Fall ist der Motor abzuschalten, bis er abgekühlt ist (ca. 15 Minuten). Sollte nach dem Einschalten der Motor nicht laufen, wiederholen Sie den Abkühlvorgang wie oben beschrieben. Aufbewahrung des Gerätes nur bei abgeschaltetem Motor und bei gezogenem Netzstecker.

Vor dem Gebrauch

Die Einzelteile des Fleischwolfs wurden im Werk mit einem schützenden Fettfilm versehen. Das Gerät muss daher vor dem ersten Gebrauch gespült werden (siehe «Reinigung»).

Zusammensetzen

- Reihenfolge der Teile ①–⑤ beachten.
- Die scharfe Seite des Messers ③ muss zur Lochscheibe ② zeigen.
- Die Nase ⑤a am Fleischwolf-Gehäuse ⑤ muss in die Nut ②a der Lochscheibe ② geführt werden.
- Nach dem Einsetzen der Teile ②–④ den Verschlussring ① auf das Fleischwolf-Gehäuse ⑤ schrauben und mäßig festziehen.

Das zusammengesetzte Fleischwolf-Gehäuse ⑤ wird durch Bajonettverschluss mit dem Motorteil ⑨ verbunden. Das Fleischwolf-Gehäuse mit um 45° im Uhrzeigersinn verdrehtem Einfüllschacht in das Motorteil schieben. Die ◀ Markierung am Fleischwolf-Gehäuse ⑤ muss mit der ◀ Markierung auf dem Motorteil übereinstimmen (A). Fleischwolf-Gehäuse in Richtung des aufrechten Pfeils auf dem Motorteil gegen den Uhrzeigersinn drehen (A), bis der Einfüllschacht in senkrechter Position einrastet. Die Einfüllschale ⑥ auf den Einfüllschacht am Fleischwolf-Gehäuse ⑤ setzen. Zum Abnehmen des Fleischwolf-Gehäuses ⑤ drücken Sie die Entriegelungstaste ⑤b und drehen das Fleischwolf-Gehäuse um 45° im Uhrzeigersinn wie in Abbildung B dargestellt.

Anwendung

Vor dem Einfüllen von Fleisch, Fisch, Gemüse usw. Motorteil einschalten.

Dazu den Ein-Schalter ⑧a drücken.

Drücken Sie den Aus-Schalter ⑧b, um das Gerät auszuschalten.

Wenn der Antrieb durch anstauende Lebensmittel blockiert ist, schalten Sie das Gerät mit dem Aus-Schalter ⑧b aus. Drücken Sie dann maximal 10 Sekunden lang den «Reverse»-Knopf ⑧c, um die festsitzen- den Lebensmittel zu lösen.

Anschließend drücken Sie den Ein-Schalter ⑧a, um den Fleischwolf wieder zu starten.

Wichtig: Der Ein-Schalter und der «Reverse»-Knopf dürfen erst nach völligem Stillstand des Gerätes gedrückt werden.

Vor der Verarbeitung von Fleisch, Sehnen und Knochen entfernen und das Fleisch in Streifen schneiden. Außer

English

Fleisch können auch Fisch, Gemüse, Zwiebeln, eingeweichte Brötchen, gekochte Kartoffeln, entsteinte Pflaumen für Pflaumenmus verarbeitet werden. Füllen Sie das vorbereitete Fleisch oder Gemüse in die Einfüllschale ⑥ und drücken Sie es mit dem Stopfer ⑦ in den Einfüllschacht; niemals eine Gabel, einen Löffelstiel oder ähnliches verwenden. Wenn das Fleisch nicht mehr geschnitten, sondern nur gequetscht wird, prüfen Sie bitte, ob der Fleischwolf richtig zusammengesetzt ist (z. B. ein Teil wurde vergessen einzusetzen), oder säubern Sie Messer ③ und Lochscheibe ②.

Hinweise

- Lassen Sie gefrorenes Fleisch vor der Verarbeitung bitte antauen, so dass es in Würfel von angemessener Größe geschnitten werden kann. Diese Fleischwürfel können verarbeitet werden.
- Bei Gütern mit hoher Leistungsaufnahme wie z. B. Sonnenblumenkerne gemischt mit Haferflocken im Verhältnis 1:3 (ca. 800 W) ist eine Kurzbetriebszeit (KB) von 10 Sekunden zu beachten.
- Bei Verwendung des Kubbe-Vorsatzes ⑪ / Wurstfüll-Vorsatzes ⑫ muss das Fleisch vorher zweimal durchgemahlen werden.

Reinigung

Das Motorteil ⑨ nur mit einem feuchten Tuch abwischen und abtrocknen. Alle anderen Teile können in heißem Wasser mit gebräuchlichen Spülmitteln abgewaschen werden.

Aufbewahren

Zum Aufbewahren des Netzkabels dient der Kabelstauraum ⑩ im Boden des Gerätes (C).

Änderungen vorbehalten.

Dieses Gerät entspricht den EU-Richtlinien EMV 2004/108/EG und Niederspannung 2006/95/EC.



Das Gerät darf am Ende seiner Lebensdauer nicht mit dem Hausmüll entsorgt werden. Die Entsorgung kann über den Braun Kundendienst oder lokal verfügbare Rückgabe- und Sammelstellen erfolgen.



Our products are engineered to meet the highest standards of quality, functionality and design. We hope you thoroughly enjoy your new Braun appliance.

Caution

Read all instructions carefully before using this product.

- This appliance was constructed to process normal household quantities.
- This appliance is not intended for use by children or persons with reduced physical or mental capabilities, unless they are given supervision by a person responsible for their safety. In general, we recommend that you keep the appliance out of reach of children.
- Before operating, check whether your voltage corresponds to the voltage printed on the unit.
- The motor unit ⑨ must not be held under running water, plunged into water, or operated on wet surfaces.
- Do not allow the motor unit to become wet, especially when processing moist food (if it does, pull the plug out of the socket and clean the motor unit – see «Cleaning»).
- Braun electric appliances meet applicable safety standards. Repairs on electric appliances (including cord replacement) must only be carried out by authorized Braun service centers. Faulty, unqualified repair work may cause accidents or injury to the user.

Description

- ① Cap
- ② Disc (stainless steel)
- ②a Notch in the disc ②
- ③ Blade (stainless steel)
- ④ Worm
- ⑤ Grinder head with filling shaft
- ⑤a Protrusion in the metal housing ⑤
- ⑤b Release button for grinder head
- ⑥ Feeder tray
- ⑦ Pusher
- ⑧a On switch
- ⑧b Off switch
- ⑨c Reverse button
- ⑨ Motor unit
- ⑩ Cord storage
- ⑪ «Kubbe» attachment
- ⑫ Sausage filler

Disc ②

3 discs household size 5 (hole diameters 3 mm, 4.5 mm, 8 mm).

«Kubbe» attachment ⑪ / Sausage filler ⑫

These attachments can be inserted instead of the disc ② and the blade ③.

Safety fuse

If the motor switch is turned on, but the motor suddenly stops or does not run, the built in safety fuse has been activated. Should this happen, turn the appliance off and wait until the motor has cooled off (approximately 15 minutes).

If the motor will not start when switching it on again, repeat the cooling off procedure (see above). After use, turn off the appliance and unplug it.

Before using

All parts of the grinder attachment were covered with a lubricating film before leaving the factory. They must be washed before using the first time (see «Cleaning»).

Assembly

- Please note the correct assembly order of parts ① - ⑤.
- The sharp side of the blade ③ must face the disc ②.
- Guide the notch ②a in the disc ② over the protrusion ⑤a in the grinder head ⑤.
- After assembling the parts ② - ④, screw the cap ① moderately tight onto the grinder head ⑤.

The assembled grinder head ⑤ is joined to the motor unit ⑨ with a bayonet lock. Insert the metal housing into the motor unit by holding the filling shaft of the grinder head at an angle of 45° clockwise (the ◀ marking on the grinder head has to match the ◀ marking on the motor unit (A)). Turn the grinder head anti-clockwise in the direction of the upright arrow (A) until the filling shaft snaps into place in an upright position. Place the feeder tray ⑥ on the filling shaft.

To remove the grinder head ⑤ press the release button ⑤b and turn the grinder head clockwise 45° as shown in picture B.

Operating

Turn on the motor before filling with meat, fish, vegetables etc. To do so, press the on switch ⑧ so that it engages.

To turn off the appliance, press the off switch ⑧b.

In case the appliance is clogged, stop it by pressing the off switch ⑧b.

Then press the reverse button ⑧c (not longer than 10 seconds).

To continue mincing, press the on switch again.

Important: Wait until the appliance has stopped completely before pressing the reverse button or the on switch.

Before processing meat, remove tendons and bones and cut it into strips. Besides meat, the machine will also process fish, vegetables, onions, soaked bread rolls, boiled potatoes, stoned plums for jam. Fill the prepared meat or vegetables into the feeder tray ⑥ and push it down into the filling shaft with the pusher ⑦. Never use a fork, a spoon handle or a similar object. If meat is crushed instead of being cut properly, please check whether the meat grinder is assembled correctly

(e. g. whether you have perhaps over-looked inserting one of the parts) or clean the blade ③ and disc ②.

Notice

- Before mincing frozen meat, defrost it to such a degree that you can cut it into cubes of appropriate size. These cubes can be processed with the appliance.
- When processing food with high power consumption – e. g. sunflower seeds mixed with oats at a ratio of 1:3 (approximately 800 W) – do not exceed an operating time of 10 seconds.
- Before using the «Kubbe» attachment ⑪ / Sausage filler ⑫, the meat has to be ground twice.

Cleaning

Wipe the motor unit ⑨ with a damp cloth only and wipe it dry. All other parts can be washed in hot water with normal dishwashing liquids.

Storage

There is a practical cord storage ⑩ at the base of the unit (C).

Subject to change without notice.

This product conforms to the European Directives EMC 2004/108/EC and Low Voltage 2006/95/EC.



Please do not dispose of the product in the household waste at the end of its useful life. Disposal can take place at a Braun Service Centre or at appropriate collection points provided in your country.



Italiano

I nostri prodotti sono studiati per rispondere ai livelli di qualità, funzionalità e design più elevati.

Ci auguriamo che il prodotto Braun che avete acquistato soddisfi pienamente le vostre esigenze.

Attenzione

Leggete attentamente le istruzioni prima di usare il prodotto.

- Questo apparecchio è costruito per la lavorazione di normali quantità di ingredienti per uso familiare.
- Questo elettrodomestico non è progettato per essere utilizzato da bambini o da persone con capacità fisiche o mentali ridotte, senza la supervisione di una persona responsabile della loro sicurezza. In generale, si raccomanda di tenere l'elettrodomestico fuori dalla portata dei bambini.
- Prima di azionare l'apparecchio, assicuratevi che il voltaggio della corrente elettrica di casa vostra corrisponda al voltaggio stampato sull'apparecchio.
- Il blocco motore ⑨ non deve essere tenuto sotto l'acqua corrente, né immerso nell'acqua e non deve essere messo in funzione su superfici umide.
- Evitare che il blocco motore si inumidisca, soprattutto lavorando cibi umidi (se questo accade, togliere la spina dalla presa di corrente e pulire il blocco motore – vedere il paragrafo «Pulizia»).
- Gli elettrodomestici Braun soddisfano gli standard di sicurezza applicabili. Le riparazioni agli elettrodomestici (compresa la sostituzione del cavo) devono essere svolte da centri di assistenza autorizzati. Riparazioni errate o svolte da personale non qualificato possono causare danni o incidenti agli utilizzatori.

Descrizione

- ① Ghiera
- ② Disco (acciaio stainless)
- 2a Tacca nel disco ②
- ③ Lama (acciaio inossidabile)
- ④ Vite
- ⑤ Blocco macina con condotto per il riempimento
- 5a Sporgenza nell'alloggiamento metallico ⑤
- 5b Tasto di rilascio per il blocco macina
- ⑥ Vaschetta di alimentazione
- ⑦ Premicibo
- 6a Interruttore di accensione
- 6b Interruttore di spegnimento
- 6c Interruttore funzione inversa
- ⑨ Blocco motore
- ⑩ Alloggiamento per il cordone
- ⑪ Accessorio «Kubbe»
- ⑫ Accessorio per riempire le salsicce

Disco ②

3 dischi con buchi del diametro di 3 mm, 4,5 mm e 8 mm.

Accessorio «Kubbe» ⑪ / Accessorio per riempire le salsicce ⑫

Questi accessori possono essere inseriti al posto del disco ② e della lama ③.

Fusibile di sicurezza

Se l'interruttore del motore è acceso, ma il motore si ferma improvvisamente o non funziona, si è attivato il fusibile di sicurezza interno. Qualora ciò accada, spegnete l'apparecchio e aspettate finché il motore non si è raffreddato (15 minuti ca.). Se avviandolo nuovamente il motore non parte, ripetete la procedura di raffreddamento (vedi sopra).

Dopo aver usato l'apparecchio, spegnere il motore e staccare la spina.

Prima dell'uso

Tutte le parti dell'accessorio macina sono state ricoperte con uno strato di lubrificante, prima di aver lasciato la fabbrica. È necessario lavarle prima di usare l'apparecchio per la prima volta (vedi paragrafo «Pulizia»).

Assemblaggio

- Si raccomanda di seguire l'ordine corretto di assemblaggio dei pezzi ① - ⑤.
- La parte affilata della lama ③ deve essere rivolta verso il disco ②.
- Guidare la tacca 2a nel disco ② sulla sporgenza 5a nel blocco macina ⑤.
- Dopo l'assemblaggio delle parti ② - ④ avvitare la ghiera ① serrandola delicatamente sul blocco macina ⑤.

Il blocco per macinare assemblato ⑤ è unito al blocco motore ⑨ con un innesto a baionetta. Inserire l'alloggiamento metallico sul blocco motore tenendo il condotto di riempimento con un angolo di 45° in senso orario (il ◀ in rilievo sul blocco per macinare deve corrispondere al ◀ in rilievo sul blocco motore (A)). Girare il blocco per macinare in senso antiorario nella direzione della freccia rivolta verso l'alto (A) fino a che il condotto di riempimento non si aggancia in sede in posizione verticale (B). Mettere la vaschetta di alimentazione ⑥ sul condotto di riempimento. Per rimuovere il blocco macina ⑤ premere il tasto di rilascio 5b e girarlo di 45° in senso orario, come mostrato nella figura B.

Funzionamento

Accendere il motore prima di introdurre carne, pesce, verdure, ecc. Per farlo, premere l'interruttore di accensione 6a fino a farlo bloccare.

Per spegnere l'apparecchio, premere l'interruttore di spegnimento 6b.

Se l'apparecchio è intasato, per fermarlo premere l'interruttore di spegnimento 6b.

Dopodiché premere l'interruttore funzione inversa 6c (per non più di 10 secondi).

Per riprendere a macinare, premere l'interruttore di accensione 6a nuovamente.

Importante: attendere fino a che l'apparecchio si è fermato completamente prima di premere l'interruttore funzione inversa o l'interruttore di spegnimento.

Prima di tritare la carne, rimuovere tendini ed ossa e tagliarla a pezzetti. Oltre la carne, la macchina potrà

Nederlands

anche lavorare pesce, verdure, cipolle, pane inzuppato, patate lesse, prugne snocciolate per confetture. Introdurre la carne, o le verdure preparate, nella ciotola di alimentazione ⑥ e spingerle nel condotto di riempimento con il premicibo ⑦. Non usare mai forchette o manici di cucchiaino o altri oggetti simili. Se la carne viene frantumata, anziché tritata in maniera adeguata, controllate che il tritacarne sia montato correttamente (per esempio che non abbiate dimenticato di inserire una delle parti) o pulire la lama ③ e il disco ②.

Nota

- Prima di macinare carne congelata, scongelarla fino ad una temperatura tale da poterla tagliare in cubi della dimensione appropriata. Questi cubi possono quindi essere macinati con l'apparecchio.
- Quando si eseguono lavorazioni che richiedono un forte assorbimento di potenza non oltrepassare un tempo di lavorazione di 10 secondi.
- Prima di utilizzare l'accessorio «Kubbe» ⑪ / accessorio per riempire le salsicce ⑫, la carne deve essere stata tritata 2 volte.

Pulizia

Pulire il blocco motore ⑨ solo con un panno umido e asciugarlo. Tutte le altre parti possono essere lavate in acqua calda con un normale detersivo per piatti.

Alloggiamento

Nella base dell'apparecchio è presente un pratico alloggiamento per il cordone ⑩ (C).

Salvo cambiamenti.

Questo prodotto è conforme alle normative EMC come stabilito dalla direttiva CE 2004/108 e alla Direttiva Bassa Tensione (CE 2006/95).



Si raccomanda di non gettare il prodotto nella spazzatura al termine della sua vita utile. Per lo smaltimento, rivolgersi ad un qualsiasi Centro Assistenza Braun o ad un centro specifico.



Onze produkten voldoen aan de hoogste eisen van kwaliteit, functionaliteit en design. Wij hopen dat u veel plezier van uw nieuwe Braun apparaat zult hebben.

Let op

Lees eerst alle aanwijzingen zorgvuldig voordat u dit produkt gaat gebruiken.

- Dit apparaat is gemaakt om normale huishoud-hoeveelheden te verwerken.
- Dit apparaat is niet bedoeld voor gebruik door kinderen of personen met verminderde fysieke of mentale capaciteiten, tenzij zij het apparaat gebruiken onder toezicht van een persoon verantwoordelijk voor hun veiligheid. Over het algemeen raden wij aan dit apparaat buiten bereik van kinderen te houden.
- Controleer voordat u het apparaat gaat gebruiken of de voltage van het lichtnet overeenkomt met de voltage die op het apparaat staat.
- Het motorhuis ⑨ mag niet onder stromend water worden gehouden, niet worden ondergedompeld of worden gebruikt op natte ondergronden.
- Zorg ervoor dat het motorhuis niet nat wordt, in het bijzonder bij het bereiden van vochtig voedsel (als het motorhuis nat wordt, trek dan de stekker uit het stopcontact en maak het schoon – zie «Schoonmaken»).
- De elektrische apparaten van Braun voldoen aan alle veiligheidsvoorschriften. Reparaties aan elektrische apparaten (inclusief vervanging van het snoer) mogen alleen worden uitgevoerd door deskundig service-personeel. Ondeskundig, oneigenlijk reparatiewerk kan ongelukken veroorzaken of de gebruiker verwonden.

Beschrijving

- ① Schroefring
- ② Snijplaat (roestvrij staal)
- ②a Uitsparing in snijplaat ②
- ③ Stermes (roestvrijstaal)
- ④ Wormas
- ⑤ Wormhuis met vulschacht
- ⑤a Nokje in het metalen huis ⑤
- ⑤b Eontgrendelingsknop voor het wormhuis met vulschacht
- ⑥ Vulbakje
- ⑦ Naduwstop
- ⑧a Aan knop
- ⑧b Uit knop
- ⑧c Achteruit knop
- ⑨ Motorhuis
- ⑩ Snoer opbergruimte
- ⑪ «Kubbe» opzethulpstuk
- ⑫ Worst vuller

Snijplaat ②

3 snijplaten huishoudgrootte 5 (diameteropeningen 3 mm, 4,5 mm, 8 mm).

«Kubbe» opzetstuk ⑪ / Worst vuller ⑫

Deze opzetstukken kunnen in plaats van de snijplaat ② en het sterme ③ worden geplaatst.

Veiligheidszekering

Als de schakelaar van de motor wel is ingeschakeld, maar de motor stopt plotseling of loopt niet, dan is de veiligheidszekering in werking getreden. Als dit gebeurt, schakel de motor dan uit totdat deze is afgekoeld (ongeveer 15 minuten). Als de motor niet wil starten als u hem opnieuw inschakelt, herhaal dan de afkoelprocedure (zie boven). Na gebruik de motor uitschakelen en de stekker uit het stopcontact halen.

Voor het gebruik

Voordat het apparaat de fabriek verlaat, worden alle metalen delen van het molenopzetstuk bedekt met een dun laagje vet. Deze moeten worden afgewassen, voordat u de vleesmolen voor de eerste keer gaat gebruiken (zie «Schoonmaken»).

In elkaar zetten

- Let erop dat u de onderdelen ① - ⑤ in de juiste volgorde in elkaar zet.
- Plaats de scherpe zijde van het sterms ③ in de richting van de snijplaat ②.
- Zorg ervoor dat de uitsparing ②a in de snijplaat ② over het nokje ②a aan de binnenzijde van de metalen huis ⑤ valt.
- Schroef nadat u de onderdelen ② - ④ in elkaar heeft gezet de ring ① gematigd vast op de voorzijde van de vleesmolen ⑤.

De in elkaar gezette molen ⑤ wordt op het motorhuis ⑨ vastgezet door middel van een bajonet-sluiting. Steek de wormas van de vleesmolen in het motordeel met de vulschacht onder een hoek van 45° (het ◀ symbool op de vleesmolen moet overeenkomen met het ◀ symbool op het motorhuis) (A). Draai de vleesmolen tegen de richting van de klok in, in de richting van de naar boven wijzende pijl (A), totdat de vulschacht in de verticale positie vastklikt (B). Plaats het vulbakje ⑥ op de vulschacht ⑤. Om het wormhuis met vulschacht ⑤ te verwijderen druk op de ontgrendeling knop ⑥b en draai het wormhuis met vulschacht 45° met de klok mee zoals in afbeelding B.

Werking

Zet de motor aan voordat u vlees, vis, groenten, etc. in het apparaat doet. Om het apparaat aan te zetten, druk u de aanknop ⑥a in. Om het apparaat uit te zetten drukt u de uitknop ⑥b in. In geval het apparaat verstopt is, druk eerst op de uitknop ⑥b vervolgens op de achteruitknop ⑥c (niet langer dan 10 seconden). Om door te gaan met malen drukt u weer op de aanknop ⑥a.

Belangrijk: wacht tot het apparaat helemaal gestopt is voordat de achteruitknop of aanknop wordt ingedrukt.

Voor het verwerken van vlees, pezen en botten verwijderen en het vlees in stukken snijden. Naast vlees kan het apparaat ook vis, groenten, uien, vochtige broodjes, gekookte aardappels, gedroogde pruimen voor jam, verwerken. Doe het voorbereide vlees of de groenten in het vulbakje ⑥ en druk het met de

naduwstop ⑦ door de vulschacht. Gebruik nooit een vork, een steel van een lepel of een soortgelijk voorwerp. Als het vlees wordt samengeperst of onregelmatig gesneden, controleer dan of de vleesmolen wel op de juiste manier in elkaar is gezet (bijvoorbeeld of u niet vergeten bent één van de onderdelen in te zetten) of maak het sterms ③ en de snijplaat ② schoon.

Let op

- Voordat u bevroren vlees fijnmaakt, ontdooi het zodat u er kleinere blokjes van kunt snijden. Deze kleinere blokjes kunt u verwerken met het apparaat.
- Als u voedsel verwerkt waar een hoog vermogen voor nodig is, bijvoorbeeld zonnebloempitten gemengd met haver in een verhouding van 1:3 (ongeveer 800 W) – gebruik het apparaat dan niet langer dan 10 seconden achtereens.
- Voordat u het «Kubbe» opzethulpstuk ⑩ / Worstvuller ⑩c, gaat gebruiken, moet het vlees twee keer zijn gemalen.

Schoonmaken

Veeg het motorhuis ⑨ slechts met een vochtige doek schoon en droog het daarna af. Alle andere onderdelen kunnen in heet water worden afgewassen met een normaal afwasmiddel.

Opbergplaats

Er is een handige snoer opbergruimte ⑩ aan de onderkant van het apparaat (C).

Wijzigingen voorbehouden.

Dit produkt voldoet aan de EMC-normen volgens de EEG richtlijn 2004/108 en aan de EG laagspannings richtlijn 2006/95.



Gooi dit apparaat aan het eind van zijn nuttige levensduur niet bij het huisafval. Lever deze in bij een Braun Service Centre of bij de door uw gemeente aangewezen inleveradressen.



Dansk

Vore produkter er fremstillet, så de opfylder de strengeste krav til kvalitet, funktion og design. Vi håber, at du vil få stor glæde af din nye Braun kødhakker.

Vigtigt

Læs brugsanvisningen grundigt igennem, før du anvender maskinen.

- Maskinen er udelukkende beregnet til almindelige husholdningskvantiteter.
- Dette produkt er ikke beregnet til at bruges af børn eller svagelige personer uden overvågning af en person der er ansvarlig for deres sikkerhed. Generelt anbefaler vi at produktet opbevares utilgængeligt for børn.
- Kontrollér, at netspændingen stemmer overens med spændingsangivelsen angivet på maskinen.
- Motordelen ⑨ må hverken holdes under rindende vand eller nedsænkes i vand, ligesom den heller ikke må anvendes på en våd overflade.
- Motordelen må ikke blive våd. Vær derfor ekstra forsigtig, når du hakker fødevarer med stort væskeindhold. (Hvis den skulle blive våd, træk da stikket ud af kontakten og rengør motordelen – se afsnittet «Rengøring».)
- Brauns elektriske apparater overholder gældende sikkerhedsforskrifter. Reparationer af elektriske apparater (inklusive udskiftning af ledning) må kun udføres af autoriserede Braun servicecentre. Fejlbehæftede, ukvalificerede reparationer kan forårsage ulykker eller skader på brugeren.

Beskrivelse

- ① Låsering
- ② Skive (rustfrit stål)
- ②a Hak i skiven ②
- ③ Kniv (rustfrit stål)
- ④ Transportsnegl
- ⑤ Hakkedel med påfyldningsrør
- ⑤a Fremspring på metalhuset ⑤
- ⑤b Udløserknap for hakkedel.
- ⑥ Påfyldningsbakke
- ⑦ Stopper
- ⑧a Start-kontakt
- ⑧b Afbryderkontakt
- ⑧c Baglæns-knap
- ⑨ Motordel
- ⑩ Ledningsopbevaring
- ⑪ «Kubbe»-tilbehør
- ⑫ Pølsehorn

Skive ②

3 skiven svarer til husholdningsstørrelse 5 (huldiameter 3 mm, 4,5 mm og 8 mm).

«Kubbe»-tilbehør ⑪ / pølsehorn ⑫

Disse tilbehørsdele kan isættes i stedet for hulskiven ② og kniven ③.

Overbelastningssikring

Hvis motorkontakten er tændt, men motoren pludselig stopper eller ikke kører, er den indbyggede overbelastningssikring aktiveret. Hvis det sker, skal du tænde for apparatet og vente, til motoren er kølet af (cirka 15 minutter).

Hvis motoren ikke starter, når du tænder igen, skal afkølingsproceduren gentages (se ovenfor). Sluk for apparatet efter brug, og tag stikket ud af stikkontakten.

Før brug

Alle dele til kødhakkertilbehøret er på fabrikken blevet påført en beskyttende film og skal derfor rengøres inden brug (se afsnittet «Rengøring»).

Samling

- Delene ① - ⑤ skal samles i rigtig rækkefølge som angivet på tegningen.
- Den skarpe side af kniven ③ skal vende mod skiven ②.
- Før hakket ②a på skiven ② ind over fremspringet ⑤a på hakkedelens ⑤ metalhus.
- Når du har samlet delene ② - ④, skrues låseringen ① på hakkedelen ⑤. Skru den ikke for hårdt fast.

Den samlede hakkedel ⑤ fastgøres på motordelen ⑨ med en bajonettås. Skyd metalkabinettet ind i motordelen ved at holde hakkerens påfyldningsrør i en vinkel på 45° med uret ◀ markeringen på hakkeren skal være ud for ◀ markeringen på motordelen (A)). Drej hakkedelen mod uret i retning af den opadvendte pil (A), til påfyldningsrøret klikker fast i lodret position (B). Sæt påfyldningsbakken ⑥ på påfyldningsrøret. For at fjerne hakkedelen ⑤, tryk på udløserknappen ⑤b og vrid hakkedelen 45° med uret som vist på billed B.

Anvendelse

Start motoren for påfyldning af kød, fisk, grøntsager, og lignende. For at starte den skal du trykke på startkontakten ⑧a, så den slår til.

Tryk på afbryderkontakten ⑧b for at slukke apparatet. Hvis apparatet er tilstoppet, standses det ved at trykke på afbryderkontakten ⑧b.

Tryk derefter på tilbage-knappen ⑧c (højest 10 sekunder).

Tryk på start-kontakten igen for at blive ved med at hakke.

Vigtigt: Vent, til apparatet er standset helt, før du trykker på tilbage-knappen eller start-knappen.

Før forarbejdning af kød, fjernes sener og benene og skære i småstykker. Udover kød kan maskinen hakke fisk, grøntsager, løg, våde brødsriver, kogte kartofler, udstenede blommer til syltetøj.

Læg de klagjorte fødevarer på påfyldningsbakken ⑥ og skub dem ned i påfyldningsrøret ved hjælp af stopperen ⑦. Brug aldrig en gaffel, skaffet på en ske eller lignende redskaber til nedstopping af fødevarerne. Hvis kødet knuses i stedet for at blive hakket ordentligt, må du kontrollere, om maskinen er samlet rigtigt (du har

Norsk

måske glemte at sette en af delene i). Du kan eventuelt også prøve at rengjøre kniven ③ og skiven ②.

Bemærk

- Før du hakker frosset kød, skal det tøs op til et niveau, hvor det er muligt at skære det i tern af passende størrelse. Ternene kan derefter bearbejdes af apparatet.
- Når du hakker fødevarer, som kræver stort strømforbrug – eksempelvis solsikkefrø blandet med havre i forholdet 1:3 (ca. 800 W) – må kødhakkeren ikke køre i længere tid end 10 sekunder ad gangen.
- Før anvendelse af «Kubbe»-tilbehør ⑪ / pølsehorn ⑫ skal kødet hakkes 2 gange.

Rengøring

Motordelen ⑨ må kun tørres af med en fugtig klud og derefter med en tør. Alle andre dele kan vaskes i varmt vand med almindeligt opvaskemiddel.

Opbevaring

På maskinens bagside er der mulighed for praktisk ledningsopbevaring ⑩ (C).

Der tages forbehold for ændringer uden forudgående varsel.

Dette produkt er i overensstemmelse med bestemmelserne i EMC Direktiv 2004/108/EC og Lavspændingsdirektivet 2006/95/EC.



Apparatet bør efter endt levetid ikke kasseres sammen med husholdningsaffaldet. Bortskaffelse kan ske på et Braun Servicecenter eller passende, lokale opsamlingssteder.



Våre produkter er produsert for å imøtekomme de høyeste standarder når det gjelder kvalitet, funksjon og design. Vi håper du vil få mye glede av ditt nye Braun produkt.

Viktig

Les hele bruksanvisningen nøye før apparatet tas i bruk.

- Apparatet er konstruert kun for normale husholdningskvantiteter.
- Dette produktet er ikke ment å brukes av barn eller personer med redusert fysisk eller mental kapasitet, med mindre en person ansvarlig for barnets eller den andre personens sikkerhet har kontroll over situasjonen. Generelt anbefaler vi at produktet oppbevares utilgjengelig for barn.
- Kontroller at spenningen i vegguttaket stemmer overens med spenningsangivelsen angitt på apparatet.
- Motorenheten ⑨ må ikke holdes under rennende vann, settes i vann eller settes på vått underlag.
- Motorenheten må ikke bli våt. Vær ekstra forsiktig når du maler matvarer med høyt væskeinnhold. (Om den blir våt, trekk ut støpselet fra stikkkontakten og rengjør motorenheten – se «Rengjøring».)
- De elektriske apparatene fra Braun oppfyller gjeldende sikkerhetsstandarder. Reparasjoner av elektriske apparater (inkludert utskifting av ledning) må bare utføres av godkjente servicesentre. Feilreparasjoner utført av ukvalifisert personell kan føre til ulykker eller skade brukeren.

Beskrivelse

- ① Låsering
- ② Skive (rustfritt stål)
- ②a Hakk i skiven ②
- ③ Kniv (rustfritt stål)
- ④ Mateskruer
- ⑤ Kvernedel med påfyllingsrør
- ⑤a Styrestapp på kvernedelen ⑤
- ⑤b Utløsningsknapp for kvernedel
- ⑥ Påfyllingsbrett
- ⑦ Stapper
- ⑧a På-knapp
- ⑧b Av-knapp
- ⑧c Revers-knapp
- ⑨ Motorenhet
- ⑩ Ledningsopbevaring
- ⑪ «Kubbe»-tilbehør
- ⑫ Pølsehorn

Skive ②

3 skiver størrelse 5 (hulldiameter 3 mm, 4,5 mm, 8 mm).

«Kubbe»-tilbehør ⑪ / pølsehorn ⑫

Disse tilbehørene kan settes inn istedenfor skiven ② og kniven ③.

Overbelastningssikring

Hvis motoren er slått på, men plutselig stopper eller ikke starter, er den innebygde overbelastningssikringen blitt aktivert. Hvis dette skjer, slår du maskinen av og lar motoren avkjøle seg (ca. 15 minutter). Dersom motoren ikke vil starte når du slår den på igjen, gjenta avkjølingsprosedyren (se over). Slå apparatet av etter bruk, og ta støpselet ut av stikkontakten.

Før bruk

Alle deler på kvernedelen er fra fabrikkens smurt inn med en beskyttende film og må derfor rengjøres før bruk (se «Rengjøring»).

Montering

- Delene ① - ⑤ må settes sammen i riktig rekkefølge.
- Den skarpe siden av kniven ③ må vende mot skiven ②.
- Før hakket ②a i skiven ② over styrestappen ②a i kvernedelen ⑤.
- Etter montering av delene ② - ④, skrus låseringen ① på kvernedelen ⑤. Skru ikke for hardt.

Den ferdigmonterte kvernedelen ⑤ monteres på motorenheten ⑨ med en bajonettlås. Sett kvernedelen inn i motorenheten ved å holde påfyllingsrøret i 45° vinkel mot høyre. (◀-merket på kvernedelen må stå overfor ◀-merket på motorenheten (A).) Drei kvernedelen mot venstre til påfyllingsrøret klikker på plass i loddrett posisjon (B). Plassér påfyllingsbrettet ⑥ på påfyllingsrøret.

For å fjerne kverndelen ⑤, trykk på utløsningsknappen ②b og vri kverndelen 45° med klokken som vist på bilde B.

Bruk

Slå på motoren før du fyller på kjøtt, fisk, grønnsaker osv. For å slå den på trykker du på bryter ②a slik at den kobler inn.

Slå av apparatet ved å trykke på av-knappen ②b.

Dersom apparatet blir tettet igjen, stopper du det ved å trykke på av-knappen ②b.

Trykk deretter på revers-knappen ②c (men ikke lenger enn 10 sekunder).

For å fortsette å male, trykker du på på-knappen igjen.

Viktig: Vent til motoren har stoppet helt før du trykker på revers- eller på-knappen.

Før kjøttet bearbeides, skal sener og ben fjernes og kjøttet kuttes i biter. Foruten kjøtt kan kvernen male fisk, grønnsaker, løk, bløtlagte brød-skiver, kokte poteter, stenfrie plommer til marmelade. Legg de forbehandlede ingrediensene på påfyllingsbrettet ⑥ og skyv de ned i påfyllingsrøret med stapperen ⑦. Bruk aldri gaffel, skaffet på en skje eller lignende.

Hvis kjøttet moses istedet for å bli malt ordentlig, sjekk om kjøttkvernen er riktig montert (om du kan ha glemt å sette i en av delene) eller rengjør kniven ③ og skiven ②.

Merk

- Før du maler frosset kjøtt, må det tines så pass mye at du kan skjære det i biter. De oppskårne bitene kan males i kvernen.
- Når du maler mat som krever høyt strømforbruk – f. eks. solsikkefrø blandet med havre i forholdet 1:3 (ca. 800 W) – må ikke kjøttkvernen være igang mer enn 10 sek.
- Kjøttet må males to ganger før du bruker «Kubbe»-tilbehør ① / pølsehorn ②.

Rengjøring

Motorenheten ⑨ rengjøres med en fuktig klut og tørkes. Alle andre deler kan vaskes i varmt vann tilsatt vanlig oppvaskmiddel.

Oppbevaring

Praktisk ledningsoppbevaring ⑩ på undersiden av apparatet (C).

Med forbehold om endringer.

Dette produktet oppfyller kravene i EU-direktivene EMC 2004/108/EC og Low Voltage 2006/95/EC.

Ikke kast dette produktet sammen med husholdningsavfall når det skal kasseres. Det kan leveres hos et Braun servicesenter eller en miljøstasjon.



Svenska

Våra produkter är framtagna för att uppfylla högsta krav när det gäller kvalitet, funktion och design.

Vi hoppas du kommer att få mycket nytta av din nya Braun köttkvarn.

Viktigt

Läs nog igenom bruksanvisningen innan du använder apparaten.

- Apparaten är endast avsedd för normala hushållskvantiteter.
- Denna produkt är inte menad att användas av barn eller personer med reducerad fysisk eller mental kapacitet utan övervakning av en person som är ansvarig för deras säkerhet. Generellt rekommenderar vi att produkten förvaras utom räckhåll för barn.
- Kontrollera att spänningen i vägguttaget stämmer överens med den spänning som anges på apparaten.
- Motordelen ⑨ får inte hållas under rinnande vatten, ställas i vatten eller användas på vått underlag.
- Motordelen får inte bli våt. Var extra försiktig när du maler matvaror med mycket vätska. (Om den blir våt, dra ur kontakten ur uttaget och rengör motordelen – se «Rengöring».)
- Brauns elapparater uppfyller tillämpliga säkerhetsföreskrifter. Reparationer av elapparater (inklusive sladdbyten) får enbart utföras av auktoriserad serviceverkstad. Bristfälliga eller okvalificerade reparationsarbeten kan leda till olyckor eller personsador.

Beskrivning

- ① Låsring
- ② Skiva (rostfritt stål)
- ②a Skåra i skivan ②
- ③ Kniv (rostfritt stål)
- ④ Snäcka
- ⑤ Malningsdel med påfyllningsrör
- ⑤a Pigg på malningsdelen ⑤
- ⑤b Utlösningsknapp för malningsdel
- ⑥ Påfyllningsbord
- ⑦ Påmatare
- ⑧a Startknapp
- ⑧b Stoppknapp
- ⑧c Back-knapp
- ⑨ Motordel
- ⑩ Sladdutrymme
- ⑪ «Kubbe»-tillbehör
- ⑫ Korvstoppare

Skiva ②

3 skivor storlek 5 (håldiametrar 3 mm, 4,5 mm och 8 mm).

«Kubbe»-tillbehör ⑪ / Korvstoppare ⑫

Dessa tillbehör kan monteras i stället för hålskiva ② och skärblad ③.

Överbelastningsskydd

Om strömbrytaren är påslagen men motorn plötsligt stannar eller om motorn inte startar har den inbyggda säkringen aktiverats. Om detta händer ska apparaten stängas av så att motorn får kyla av (cirka 15 minuter). Om motorn inte startar vid nästa försök ska du upprepa nedkylningsprocessen (se ovan).

Efter användning stänger du av apparaten och drar ur elkontakten.

Före användning

Alla delar på malningsdelen har vid tillverkningen smorts in med ett skyddande skikt och måste därför rengöras före användning (se «Rengöring»).

Ihopsättning

- Delarna ① - ⑤ skall sättas ihop i rätt ordningsföljd.
- Den vassa sidan av kniven ③ måste vara vänd mot skivan ②.
- För in skåran ②a i skivan ② över piggen ⑤a på malningsdelen ⑤.
- När du har satt ihop delarna ② - ④, skruva på låsringen ① på malningsdelen ⑤. Skruva inte på den för hårt.

Den monterade malningsdelen ⑤ ansluts till motor-enheten ⑨ med bajonettlåsning. Skjut in metallröret i motordelen genom att hålla påfyllningsröret på malningsdelen i 45° vinkel medurs (symbolen ◀ på malningsdelen ska stämma överens med symbolen ◀ på motordelen (A)). Vrid malningsdelens moturs i uppåtpilens riktning (A) tills påfyllningsröret klickar på plats i upprätt läge (B). Sätt påfyllningsbordet ⑥ på påfyllningsröret.

För att få loss malningsdelen ⑤, tryck på utlösningsknappen ⑤b och vrid malningsdelen 45° medurs som visat på bild B.

Användning

Sätt på köttkvarnen innan du börjar fylla på med kött, fisk, grönsaker m. m. Gör detta genom att trycka på startknappen ⑧a.

Stäng av apparaten genom att trycka på stoppknappen ⑧b.

Om apparaten blir igensatt stoppar du den genom att trycka på stoppknappen ⑧b.

Tryck sedan in back-knappen ⑧c (högst 10 sekunder). Fortsätt mala genom att trycka på startknappen igen.

Viktigt: Vänta till dess att apparaten har stannat helt innan du trycker på back- eller startknappen.

Avlägsna ben och senor samt strimla köttet som skall malas. Förutom kött maler maskinen också fisk, grönsaker, lök, blötlagda brödsdivor, kokt potatis, urkärnade plommon för kräm. Lägg den förberedda maten på påfyllningsbordet ⑥ och skjut ner det i påfyllningsröret med påmataren ⑦. Använd aldrig en kniv, ett skedskaft eller något liknande föremål för att skjuta ner maten.

Om köttet mosas istället för att malas ordentligt, kontrollera att apparaten är riktigt ihopsatt (du har

Suomi

kanske glömt att sätta i någon av delarna) eller rengör kniven ③ och skivan ②.

Obs!

- Innan du maler fruset kött måste det vara så pass upptinat att det kan skäras i mindre bitar. Bitarna kan sedan malas.
- När du maler mat som kräver hög strömförbrukning – t. ex. solrosfrön blandade med havre i proportionen 1:3 (ca 800 W) – får inte köttkvarnen vara igång mer än 10 sekunder.
- Köttet måste vara malet två gånger innan du använder «Kubbe»-tillbehör ⑪ / Korvstoppare ⑫.

Rengöring

Torka motordelen ⑨ med endast en fuktig trasa och torka den sedan torr. Alla övriga delar kan diskas i varmvatten med vanlig diskmedel.

Förvaring

Dett finns en praktisk sladdutrymme ⑩ på apparatens undersida (C).

Med förbehåll för ändringar.

Denna produkt uppfyller bestämmelserna i EU-direktiven 2004/108/EG om elektromagnetisk kompatibilitet (EMC) och 2006/95/EG om lågsämningsutrustning.



När produkten är förbrukad får den inte kastas tillsammans med hushållssoporna. Avfallshandtering kan ombesörjas av Braun servicecenter eller på din lokala återvinningsstation.



Braun-tuotteet ovat laadultaan, toimivuudeltaan ja muotoilultaan erittäin korkeatasoisia. Toivomme, että olet tyytyväinen uuteen Braun-laitteeseesi.

Tärkeää

Lue kaikki ohjeet huolellisesti ennen kuin käytät tätä laitetta.

- Tämä laite on suunniteltu käsittelemään kotitalouksissa tavanomaisia lihamääriä.
- Tätä laitetta ei ole tarkoitettu lasten käyttöön. Tätä laitetta ei ole myöskään tarkoitettu henkilöiden, joilla on alentunut fyysinen tai psyykinen tila, käytettäväksi. Poikkeuksena, jos lapsi tai henkilö on hänen turvallisuudestaan vastaavan henkilön valvonnan alaisena. Suosittelemme, että laitteen tulee olla lasten ulottumattomissa.
- Ennen käyttöön ottoa tarkista, että verkkojännite on sama kuin laitteeseen merkitty jänniteluku.
- Moottoriosaa ⑨ ei saa pitää juoksevan veden alla, upottaa veteen tai käyttää märällä pinnalla.
- Älä anna moottoriosan kastua, erityisesti varo käsitellessäsi kosteita ruoka-aineita. (Jos moottoriosaa kastuu, irrota pistoke pistorasiasta ja kuivaa moottoriosaa – ks. «Puhdistus»).
- Braun-sähkölaitteet täyttävät asianomaisten turvallisuussäädösten määräykset. Vain valtuutettu Braun-huoltopiste saa tehdä sähkölaitteiden huoltotoimet, kuten johdon vaihtamisen. Puutteellinen valtuuttamaton huoltotyö voi aiheuttaa onnettomuuksia tai vahingoittaa käyttäjää.

Laitteen osat

- ① Lukitusrengas
- ② Levy (ruostumatonta terästä)
- ②a Lovi reikälevyssä ②
- ③ Ristikkoterä (ruostumatonta terästä)
- ④ Syöttöruuvi
- ⑤ Runko-osa, jossa syöttöputki
- ⑤a Runko-osassa ⑤ oleva ulkonema
- ⑤b Jauhimen irroitinpainike
- ⑥ Syöttökaukalo
- ⑦ Syöttöpainin
- ⑧a Käynnistyskytkin
- ⑧b Sammutuskytkin
- ⑧c Peruutuspainike
- ⑨ Moottoriosaa
- ⑩ Verkkojohdon säilytystila
- ⑪ «Kubbe»-lisäosa
- ⑫ Makkaranäyttölaite

Levy ②

3 reikälevyä talouskokoa 5 (reikien läpimitat 3 mm, 4,5 mm, 8 mm).

«Kubbe»-lisäosaa ⑪ / makkaranäyttölaite ⑫

Näitä laitteita voidaan käyttää levyn ② ja terän ③ sijasta.

Ylikuormitussuoja

Jos moottorin kytkin on päällä, mutta moottori pysähtyy yhtäkkiä tai ei pyöri, sisäänrakennettu sulake on käynnistynyt. Jos näin käy, sammuta laitteesta virta ja odota, kunnes moottori on jäähtynyt (noin 15 minuuttia).

Jos moottori ei käynnisty, kun laitteeseen kytketään uudestaan virta, toista jäähdytysprosessi (katso yllä). Sammuta laite käytön jälkeen ja irrota virtajohto pistokkeesta.

Ennen käyttöä

Lihamylyn osat on rasvattu tehtaalla ennen pakkaamista. Sen vuoksi lihamyly on pestävä ennen ensimmäistä käyttöä (ks. «Puhdistus»).

Kokoaminen

- Kokoa osat oikeassa järjestyksessä ① - ⑤.
- Terä ③ on asetettava niin päin, että sen terävä reuna tulee reikälevyä ② vasten.
- Kohdista reikälevyssä ② oleva lovi ②a runko-osassa ⑤ olevaan loveen ⑤a.
- Yhdistettyäsi osat ② - ④ ruuvaa lukitusrenkas ① napakasti kiinni runko-osaan ⑤.

Koottu jauhatusosa ⑤ liitetään moottoriyksikköön ⑨ pikaliitosistukalla. Työnnä metallikotelo moottoriyksikköön pitämällä jauhatusosan täyttöputkea 45 asteen kulmassa myötäpäivään (jauhatusosan ◀-merkin on osuttava moottoriyksikön (A) ◀-merkin kohdalle). Käännä jauhatusosaa vastapäivään pystysuoran nuolen (A) suuntaan, kunnes täyttöputki napsahtaa paikalleen pystysuoraan asentoon (B). Aseta syöttöritilä ⑥ täyttöputkeen. Irroitaaksesi jauhimen ⑤, paina irroitinpainiketta ⑤a ja käännä jauhinta 45° astetta myötäpäivään, kuvan B mukaisesti.

Käyttö

Käynnistä moottori ennen lihan, kalan, vihanneksien tms. syöttämistä laitteeseen. Käynnistä moottori painamalla kytkintä ②a. Sammuta laitteesta virta painamalla sammutuskytkintä ②b.

Jos laite on tukkeutunut, pysäytä se painamalla sammutuskytkintä ②b. Paina sitten peruutuspainiketta ②c (enintään 10 sekuntia). Kun haluat jatkaa jauhamista, paina kytkintä uudestaan.

Tärkeää: Odota, että laite pysähtyy täysin, ennen peruutuspainikkeen tai käynnistyskytkimen painamista.

Ennen jauhamista poista lihasta jänteet, luut ja suikaloi liha. Lihan lisäksi myllyllä voi jauhaa kalaa, vihanneksia, sipulia, liotettuja sämpylöitä, keitettyjä perunoita, kivettömiä luumuja jne. Täytä syöttökaukalo ⑥ esikäsittelyllä lihalla tai vihanneksilla ja työnnä ainekset syöttöputkeen syöttöpainimella ⑦. Älä koskaan käytä haarukkaa, lusikanvartta tai vastaavaa tehtävään.

Jos liha murskaantuu sen sijaan, että se jauhautuu kunnolla, tarkista, että lihamyly on koottu oikein (esim. ovatko kaikki tarvittavat osat koottuna) tai puhdistista terä ③ ja reikälevy ②.

Huomautus

- Sulata jäistä lihaa ennen jauhamista sen verran, että voit leikata sen sopivan kokoisiksi paloiksi. Palat voidaan jauhaa laitteella.
- Jauhattaessasi aineksia, joiden käsittely kulut-taa runsaasti energiaa – esim. auringonkukansiemeniä ja kauraa suhteessa 1:3 (noin 800 W) – älä käytä konetta 10 sekuntia kauempaa.
- Ennen kuin käytät «Kubbe»-lisäosaa ⑪ / makkarantäyttölaite ⑫, liha on jauhettava kahdesti.

Puhdistus

Pyyhi moottoriyksikkö puhtaaksi ⑨ kostealla liinalla ja kuivaa se. Muut osat voidaan pestä kuumalla vedellä tavallisilla tiskiaineilla.

Säilytys

Verkkojohdolle on kätevä säilytystila ⑩ laitteen pohjassa (C).

Muutosoikeus pidätetään.

Tämä tuote täyttää EU-direktiivin 2004/108/EC mukaiset EMC-vaatimukset sekä matalajännitettä koskevat säännökset (2006/95/EC).



Kun laite on tullut elinkaarensa päähän, säästä ympäristöstä äläkä hävitä sitä kotitalousjätteiden mukana. Hävitä tuote viemällä se Braun-huoltoliikkeeseen tai asianmukaiseen keräyspisteeseen.



Polski

Wyroby firmy Braun spełniają najwyższe wymagania jakościowe, wzornictwa i funkcjonalności. Gratulujemy udanego zakupu i życzymy dużo zadowolenia przy korzystaniu z naszego urządzenia.

Uwaga!

Przed użyciem prosimy dokładnie zapoznać się z treścią instrukcji obsługi.

- Urządzenie przeznaczone do użytkowania w gospodarstwie domowym.
- Urządzenie to nie może być używane przez dzieci lub osoby fizycznie lub umysłowo upośledzone, jeśli nie znajdują się one pod nadzorem osoby odpowiedzialnej za ich bezpieczeństwo. Zalecamy przechowywać urządzenie w miejscu niedostępnym dla dzieci.
- Przed przyłączeniem do sieci należy sprawdzić, czy napięcie, podane na tabliczce znamionowej jest zgodne z napięciem domowej sieci elektrycznej.
- Zabrania się trzymać mechanizmu silnika ⑨ oraz wtyczki pod bieżącą wodą lub używania na mokrej powierzchni.
- Nie dopuścić do zamoczenia mechanizmu silnika, w szczególności w trakcie mielenia wilgotnych produktów. (W takim przypadku wyciągnąć wtyczkę z kontaktu i oczyścić mechanizm silnika – patrz «Czyszczenie»).
- Urządzenia elektryczne Braun spełniają odpowiednio standardy bezpieczeństwa. Naprawa urządzeń elektrycznych (również wymiana kabla zasilającego) może być wykonywana tylko przez autoryzowany serwis. Niekompetentna, niewłaściwie przeprowadzona naprawa sprzętu może spowodować poważne zagrożenie dla użytkownika.

Opis

- ① Pierścień dociskowy
- ② Sitko (stal nierdzewna)
- ②a Nacięcie sitka ②
- ③ Nóż (ze stali nierdzewnej)
- ④ Przekładnia ślimakowa
- ⑤ Głowica mieląca z wpustem
- ⑤a Nad otwór w głowicy mielącej
- ⑤b Przycisk uwalniający głowicę mielącą
- ⑥ Podajnik
- ⑦ Dociskacz
- ⑧a Włącznik
- ⑧b Wyłącznik
- ⑧c Przycisk cofania
- ⑨ Obudowa silnika
- ⑩ Miejsce do przechowywania kabla zasilającego
- ⑪ Przystawka do wyrobu kielbas «Kubbe»
- ⑫ Końcówka do przygotowywania kielbas

Sitko ②

3 sitka o rozmiarze 5 (średnica otworów 3 mm, 4,5 mm, 8 mm).

Przystawka «Kubbe» ⑪ / Końcówka do przygotowywania kielbas ⑫

Te końcówki mogą być założone zamiast sitka ② i ostroży ③.

Ochrona przed przeciążeniem

Urządzenie posiada system automatycznego wyłączenia, zabezpieczający silnik przed przegrzaniem. Jeżeli w czasie pracy silnik zostanie automatycznie zatrzymany, należy wyłączyć urządzenie i odczekać około 15 minut, do momentu aż silnik będzie chłodny. Jeżeli silnik nadal nie będzie działał, należy powtórzyć procedurę chłodzenia. Po użyciu, należy urządzenie wyłączyć i odłączyć od źródła prądu.

Przed użyciem

Podczas produkcji wszystkie części maszyny zostały pokryte cienką warstwą smaru. Przed pierwszym użyciem należy je dokładnie umyć (patrz «Czyszczenie»).

Montaż

- Prosimy dokładnie zapoznać się z punktami ① - ⑤.
- Ostra strona noża ③ musi być zwrócona w kierunku tarczy ②.
- Skierować nacięcie ②a w sitku ② nad otwór w głowicy mielącej ⑤.
- Po złożeniu części od ② - ④ umiarkowanie dokreślić pierścień dociskowy ① na głowicę mielącą ⑤.

Głowica mieląca ⑤ jest połączona z silnikiem za pomocą bagnetowego zamka. Aby połączyć obie części należy włożyć metalową obudowę młynka do silnika, przekręconą o 45 stopni względem części silnikowej, zgodnie z ruchem wskazówek zegara (strzałki na obudowie silnika i na obudowie młynka muszą do siebie pasować (A)). Następnie należy przekreślić obudowę młynka odwrotnie do kierunku wskazówek ruchu zegara, do momentu kiedy wałek napelniający powróci na swoją pozycję. Na koniec pozostaje jeszcze umieszczenie na szczycie maszyny, na wałku napelniającym specjalnego podajnika ⑥.

Aby wyjąć głowicę mielącą ⑤, naciśnij przycisk uwalniający ⑤b i przekręć ją zgodnie z ruchem wskazówek zegara o 45° - patrz rys. B.

Użycie

Należy włączyć silnik zanim maszyna zostanie napelniona mięsem, rybą, warzywami itp. Aby to zrobić, należy włączyć przycisk ⑧a. Wyłączenie następuje po naciśnięciu przycisku ⑧b.

Jeżeli urządzenie jest zapchane, należy je wyłączyć przy użyciu wyłącznika ⑧b, a następnie nacisnąć (nie dłużej niż 10 sekund) przycisk cofania ⑧c, celem wydobycia ze środka maszyny nadmiaru produktów. Aby kontynuować mielenie wystarczy włączyć przycisk ⑧a.

Uwaga: zanim zostanie użyty przycisk cofania, należy poczekać aż urządzenie całkowicie przestanie działać. To samo dotyczy ponownego włączania urządzenia.

Przed obróbką mięsa należy je odłączyć od wszystkich kości, pozbyć się dużych ścięgien i żył oraz pokroić je w mniejsze kawałki. Oprócz mięsa maszyna przemiele także ryby, warzywa, cebulę, suche pieczywo, gotowane pomidory czy owoce na przetwory.

Türkçe

Należy umieścić przygotowane mięso, ryby, warzywa na podajniku maszynki ⑥ a następnie po kolei wrzucać kawałki do środka, przepychając je dociskaczem ⑦ w dół wałka napelniającego. Nigdy nie należy używać przy tej czynności widelca, łyżki i temu podobnych przyrządów. Jeżeli mięso nie zostanie zmielone, tylko zgniecione, to zaleca się sprawdzić, czy młynek maszynki został odpowiednio złożony (np. czy nie została pominięta żadna z części składowych), oraz czy ostrza ③ i sitka ② są odpowiednio wyczyszczone.

Uwaga

- Zamrożone mięso nie musi być przed mieleniem całkowicie rozmrożone. Wystarczy rozmrozić je na tyle, aby móc je pokroić na mniejsze kawałki. Maszyna poradzi sobie z mieleniem średnio zamrożonego mięsa.
- W przypadku mielenia produktu spożywczo, którego przetwarzanie pochłania dużą ilość energii np: pestki słonecznika i owies w proporcji 1:3 (ok. 800 W), zaleca się mielić nie dłużej niż 10 sekund.
- Przed użyciem przystawki do wyrobu kielbasy ⑩ / Końcówka do przygotowywania kielbas ⑫ mięso powinno być dwukrotnie zmielone.

Czyszczenie

Silnik maszynki i obudowę należy przetrzeć wilgotną szmatką a następnie wytrzeć do sucha. Wszystkie inne części mogą być myte pod bieżącą, gorącą wodą, przy użyciu detergentów do zmywania naczyń.

Pojemnik na kabel

Praktyczny miejsce do przechowywania kabla zasilającego urządzenia ⑩ (C).

Zastrzega się możliwość wprowadzania zmian.

Produkt ten spełnia wymogi dyrektywy EMC 2004/108/EC oraz dyrektywy 2006/95/EC dotyczącej elektrycznych urządzeń niskonapięciowych.



Prosimy nie wyrzucać urządzenia do śmieci po zakończeniu jego użytkowania. W tym przypadku urządzenie powinno zostać dostarczone do najbliższego serwisu Braun lub do adekwatnego punktu na terenie Państwa kraju, zajmującego się zbieraniem z rynku tego typu urządzeń.



Ürünlerimiz kalite, kullanım ve tasarımda en yüksek standartlara ulaşabilmek için tasarlanmıştır. Yeni Braun kıyma makinenizden memnun kalacağınızı umarız.

Dikkat

Bu ürünü kullanmadan önce kullanma kılavuzunu dikkatle ve eksiksiz okuyunuz.

- Bu ürün normal ev mutfaklarındaki kullanım miktarlarına uygun olarak üretilmiştir.
- Bu aygıt sorumlu bir kişinin gözetiminde olmaksızın çocukların ve fiziksel yada ruhsal engelli kişilerin kullanılmasına uygun değildir. Aygıtınızı çocukların ulaşabileceği yerlerden uzak tutmanızı öneririz.
- Çalıştırmadan önce, şebeke ceryan geriliminin, ürünün üzerinde yazan voltaj ile uygunluğunu kontrol ediniz.
- Motor ünitesi ⑨ akan suyun altında tutulmamalı, suyun içine sokulmamalı, ve ıslak yüzeylerde çalıştırılmamalıdır.
- Özellikle nemli yiyecekler hazırlarken, motor ünitesinin ıslanmamasına dikkat ediniz. (Motor ıslanırsa, fişi prizden çekiniz ve motor ünitesini temizleyiniz. «Temizleme» bölümüne bakınız.)
- Braun elektrikli aletleri en uygun güvenlik standartlarına göre üretilmiştir. Elektrikli aletler ile ilgili her türlü onarım (kordon değişimi de dahil olmak üzere) mutlaka yetkili Braun teknik servisleri tarafınca yapılmalıdır. Yanlış ve kalitesiz olarak yapılan onarım, kazalara veya kullanıcının yaralanmasına neden olabilir.

Tanımlar

- ① Kapak
- ② Disk (paslanmaz çelik)
- ③ Bıçak (paslanmaz çelik)
- ④ Sarmal vida
- ⑤ Doldurma gövdeli kıyıcı başlığı
- ⑤a Kıyıcı başlığındaki ⑤ çıkıntı
- ⑤b Kıyıcı başlığı kurtarma düğmesi
- ⑥ Et doldurma tepsisi
- ⑦ İtici
- ⑧ Açma düğmesi
- ⑨ Kapatma düğmesi
- ⑩ Terse çevirme düğmesi
- ⑨ Motor ünitesi
- ⑩ Kablo haznesi
- ⑪ «Kubbe» ataçmanı
- ⑫ Sosis sucuk ataçmanı

Disk ②

Ev mutfaklarında kullanılacak 3 disk ölçüsü 5'tir. (Boşluk çapları 3 mm, 4,5 mm, 8 mm'dir)

«Kubbe» ataçmanı ⑪ / Sosis-sucuk ataçmanı ⑫

Bu ataçmanlar disk ② ve bıçağın ③ yerine monte edilebilirler.

Emniyet sigortası

Motor düğmesinin açık olmasına rağmen motor çalışmıyor veya aniden duruyorsa, cihazın sigortası atmıştır. Bu durumda cihazı kapatarak motorun soğumasını bekleyin (yaklaşık 15 dakika sürecektir). Motor bu sürenin sonunda da çalışmazsa, soğutma işlemini tekrarlayın. Kullanımdan sonra cihazı kapatın ve prizden çekin.

Kullanmadan önce

Kıyma makinesinin bütün parçaları fabrikadan çıkmadan önce yağlı filmlerle kaplanmıştır. Bu yüzden, ilk kullanımdan önce mutlaka yıkanmalıdır. («Temizleme» kısmını okuyunuz.)

Montaj

- Lütfen parçaları doğru sırayla monte ediniz ① - ⑤.
- Bıçağın ③ keskin tarafı disk ② ile karşılıklı yüzyüze gelmelidir.
- Diskin ② içindeki dişliyi ②, kıyıcı başlığındaki ⑤ çıkıntının ⑤ üzerine yerleştiriniz.
- ② - ④ numaralı parçaları birleştirdikten sonra kapağı ① kıyıcı başlığını ⑤ üstüne orta sıkılıkta takınız.

Öğütme başlığı ⑤, motor ünitesine ⑨ saplama kilitle bağlanmaktadır. Metal yuvayı motor ünitesine yerleştirmek için, öğütücü başlığın doldurma milini saat yönüne doğru 45° açıyla tutun (öğütücü başlığının üzerindeki ◀ işareti, motor ünitesinin üzerindeki ◀ işaretine denk gelmelidir (A)). Öğütücü başlığını, dikine okun (A) yönünde saat yönünün aksine çevirerek doldurma milinin dikey konuma oturmasını sağlayın (B). Besleme tepsisini ⑥ doldurma miline yerleştirin. Kıyıcı başlığını ⑤ çıkarmak için, kurtarma düğmesine ⑤ basın ve kıyıcı başlığını, Resim B'de gösterildiği gibi, saat yönüne doğru 45 derece çevirin.

Çalıştırma

Et, balık, sebze vb. gıdaları doldurmadan önce motoru çalıştırın. Bunun için açma düğmesine ⑤ basın. Cihazı durdurmak için kapatma düğmesine ⑥ basın. Cihazın tıkanması durumunda, önce kapatma düğmesine ⑥ basarak motoru durdurun. Ardından terse çevirme düğmesine ⑥ en fazla 10 saniye süreyle basın. Kıymaya devam etmek için tekrar açma düğmesine basın.

Dikkat: Terse çevirme düğmesine basmadan önce cihazın hareketinin sona ermesini bekleyin.

Eti parçalamadan önce kemikleri, kırık parçaları ve sinirlerinden ayırın ve şeritler halinde kesiniz. Cihazı, ayrıca, balık, sebze, soğan, haşlanmış patates vs. için de kullanabilirsiniz. Hazırlanmış et veya sebzeyi et doldurma tepsisine ⑥ koyunuz, itici ⑦ ile doldurma gövdesinin içine itiniz. Kesinlikle çatal, kaşık sapı veya benzeri cisimler kullanmayınız. Eğer et düzgün olarak kesilmiyor, parçalanıyorsa, lütfen cihazın doğru monte edilip edilmediğini kontrol ediniz (parçalardan birini monte etmeyi unutmuş olabilirsiniz) veya bıçak ③ ve disk ② temizleyiniz.

Uyarı

- Dondurulmuş etleri kıymadan önce, kuşbaşı doğranabilecek kadar çözümlerini bekleyin. Cihaz bu büyüklükteki et parçalarını kıyabilecektir.
- Cihazı, ay çekirdeğini yulaf ile (1:3 oranında) karıştırma gibi, yüksek güç isteyen işlerde kullanırken (yaklaşık 800 W), 10 saniyeden fazla çalıştırmayınız.
- «Kubbe» ataçmanı ⑪ / Sosis-sucuk ataçmanı ⑫ kullanmadan önce et iki defa çekilmelidir.

Temizleme

Motor ünitesini ⑨ temizlemek için sadece nemli bir bezle silin ve kuru bir bezle kurulayın. Diğer tüm parçalar sıcak suda bulaşık deterjanıyla yıkanabilir.

Saklama

Cihazın altında kablo haznesi için ⑩ pratik bir yer vardır (C).

Bildirim yapılmadan değiştirilebilir.

Bakanlıkça tespit ve ilan edilen kullanım ömrü 7 yıldır.

Üretici firma ve CE işareti uygunluk değerlendirme kuruluşu:

Braun GmbH
Frankfurter Straße 145
61476 Kronberg / Germany
☎ (49) 6173 30FAX (49) 6173 30 28 75



P & G Sat. ve Dağ. Ltd. Şti.
Serin Sok. No: 9 34752 İçerenköy/İstanbul
tarafından ithal edilmiştir.

P & G Tüketici Hizmetleri
0 212 473 75 85,
trconsumers@custhelp.com

Ελληνικά

Τα προϊόντα μας κατασκευάζονται έτσι ώστε να πληρούν τα υψηλότερα πρότυπα ποιότητας, λειτουργικότητας και σχεδιασμού. Ελπίζουμε ότι η λειτουργία σας συσκευή Braun θα σας ικανοποιήσει απόλυτα.

Προσοχή

Πριν χρησιμοποιήσετε τη συσκευή για πρώτη φορά, διαβάστε προσεκτικά τις οδηγίες.

- Αυτή η συσκευή έχει κατασκευασθεί μόνο για οικιακή χρήση.
- Αυτή η συσκευή δεν προορίζεται για χρήση από παιδιά ή άτομα με μειωμένες σωματικές ή διανοητικές ικανότητες, εκτός και αν επιτηρούνται από άτομα υπεύθυνα για την ασφάλειά τους. Γενικά, συνιστούμε να κρατάτε την συσκευή μακριά από παιδιά.
- Πριν χρησιμοποιήσετε τη συσκευή βεβαιωθείτε ότι η τάση του ρεύματος που αναγράφεται πάνω στη συσκευή είναι ίδια με αυτή που χρησιμοποιείτε.
- Το μοτέρ της συσκευής ⑨ δεν θα πρέπει να μπει κάτω ή μέσα σε νερό ή να λειτουργήσει σε βρεγμένες επιφάνειες.
- Μην αφήσετε το μοτέρ να βραχεί, ιδιαίτερα εάν επεξεργάζεται ελαφρά υγρή τροφή (εάν ναι, τότε βγάλτε το καλώδιο από την πρίζα και καθαρίστε το μοτέρ, βλ. «Καθαρισμός»).
- Οι ηλεκτρικές συσκευές της BRAUN, πληρούν τα πρότυπα ασφαλείας. Οι επισκευές των ηλεκτρικών συσκευών (συμπεριλαμβανομένης της αντικατάστασης καλωδίου) θα πρέπει να γίνονται μόνο σε εξουσιοδοτημένα συνεργεία της BRAUN. Μη ασφαλής ή λανθασμένη επισκευή μπορεί να προκαλέσει ατυχήματα ή τραύματα στο χρήστη.

Περιγραφή

- ① Στήριγμα Δίσκου
- ② Δίσκος (ανοξειδωτος)
- ②a Εγκοπή στήριξης δίσκου ②
- ③ Λεπίδα (από ανοξειδωτο αστάλι)
- ④ Σπείρωμα
- ⑤ Κεφαλή αλέσματος με άξονα τροφοδοσίας
- ⑤a Προεξοχή του μεταλλικού σωλήνα ⑤
- ⑤b Πλήκτρο απελευθέρωσης κεφαλής αλέσματος
- ⑥ Δίσκος τροφοδοσίας
- ⑦ Πιεστήρας
- ⑧a Πλήκτρο έναρξης λειτουργίας
- ⑧b Πλήκτρο τερματισμού λειτουργίας
- ⑧c Πλήκτρο επαναφοράς
- ⑨ Μοτέρ
- ⑩ Χώρος αποθήκευσης καλωδίου
- ⑪ Εξάρτημα «Kubbe»
- ⑫ Εξάρτημα για λουκάνικα

Δίσκος ②

Τρεις δίσκοι No 5 εκ. για οικιακή χρήση (διάμετρος οπών 3 χιλ., 4,5 χιλ. και 8 χιλ.)

Εξάρτημα «Kubbe» ⑪ / Εξάρτημα για λουκάνικα ⑫

Αυτά τα εξάρτηματα μπορούν να τοποθετηθούν στη θέση του δίσκου ② και του μαχαιριού ③.

Διακόπτης ασφαλείας

Εάν ο διακόπτης λειτουργίας είναι αναμμένος, αλλά το μοτέρ σταματήσει ξαφνικά να λειτουργεί, ο ενσωματωμένος διακόπτης ασφαλείας έχει ενεργοποιηθεί. Εάν αυτό συμβεί, θέστε τη συσκευή εκτός λειτουργίας και περιμένετε μέχρι να κρυώσει το μοτέρ (περίπου 15 λεπτά).

Εάν το μοτέρ δεν ξεκινήσει όταν το θέσετε ξανά σε λειτουργία, επαναλάβετε την παραπάνω διαδικασία. Μετά τη χρήση, θέστε τη συσκευή εκτός λειτουργίας και βγάλτε το φιν από την πρίζα.

Πριν από τη χρήση

Όλα τα εξαρτήματα της κρεατομηχανής πριν φύγουν από το εργοστάσιο, καλύπτονται με ειδικό λάδι. Θα πρέπει να πλυθούν πριν από την πρώτη χρήση (δες «Καθαρισμός»).

Συναρμολόγηση

- Παρακαλούμε, σημειώστε τη σωστή διάταξη συναρμολόγησης των εξαρτημάτων ① – ⑤.
- Η κοφτερή πλευρά της λεπίδας ③ θα πρέπει να βλέπει στο δίσκο ②.
- Τοποθετήστε την εγκοπή ②a του δίσκου ② στην ειδική προεξοχή ⑤a της κεφαλής ⑤.
- Αφού συναρμολογήσετε τα εξαρτήματα ② – ④ βιδώστε το στήριγμα του δίσκου ① σφιχτά επάνω στην κεφαλή ⑤.

Η συναρμολογημένη κεφαλή αλέσματος ⑤ συνδέεται στο μοτέρ ⑨ με μια ασφάλεια μπαγιονέτ. Εισάγετε το μεταλλικό κέλυφος στο μοτέρ κρατώντας τον άξονα τροφοδοσίας της κεφαλής αλέσματος σε γωνία 45Γ, περιστρέφοντας αριστερόστροφα (το σύμβολο ◀ πάνω στην κεφαλή αλέσματος πρέπει να ευθυγραμμίζεται με το σύμβολο ◀ πάνω στο μοτέρ (A)). Περιστρέψτε την κεφαλή αλέσματος αριστερόστροφα προς την κατεύθυνση του κάθεται βέλους (A) έως ότου ο άξονας τροφοδοσίας κουμπώσει σε όρθια θέση (B). Τοποθετήστε τον δίσκο τροφοδοσίας ⑥ πάνω στον άξονα τροφοδοσίας.

Για να αφαιρέσετε την κεφαλή αλέσματος ⑤ πιέστε το πλήκτρο απελευθέρωσης ⑤b και περιστρέψτε την κεφαλή αλέσματος δεξιόστροφα κατά 45Γ όπως φαίνεται στην εικόνα B.

Λειτουργία

Θέστε τη συσκευή σε λειτουργία προτού βάλετε κρέας, ψάρι, λαχανικά κλπ. Για να γίνει αυτό, πιέστε το πλήκτρο έναρξης λειτουργίας ⑧a.

Για να θέσετε τη συσκευή εκτός λειτουργίας, πιέστε το πλήκτρο τερματισμού λειτουργίας ⑧b.

Σε περίπτωση που η συσκευή μπλοκάρει, διακόψτε τη λειτουργία πιέζοντας το πλήκτρο τερματισμού λειτουργίας ⑧b.

Στη συνέχεια πιέστε το πλήκτρο επαναφοράς ⑧c (όχι περισσότερο από 10 δευτερόλεπτα).

Για να συνεχίσετε το κόψιμο, πιέστε ξανά το πλήκτρο έναρξης λειτουργίας ⑧a.

Σημαντικό: Περιμένετε έως ότου η συσκευή έχει σταματήσει εντελώς προτού πιέσετε το πλήκτρο επαναφοράς ή το πλήκτρο έναρξης λειτουργίας.

Πριν τοποθετήσετε το κρέας, αφαιρέστε τους τένοντες, τους χόνδρους και κόψτε το σε λωρίδες. Εκτός από κρέας, η συσκευή μπορεί να επεξεργαστεί ψάρι, λαχανικά, κρεμμύδια, μουσκεμένα κομμάτια ψωμιού, βρασμένες πατάτες, δαμάσκηνα (χωρίς κουκούτσια) για μαρμελάδα. Τοποθετείστε το κρέας ή τα λαχανικά στο δίσκο τροφοδοσίας ⑧ και πιέστε προς τα κάτω στον άξονα τροφοδοσίας με τον πιεστήρα ⑦. Μην χρησιμοποιείτε ποτέ πιρούνι, τη λαβή κουταλιού ή κάποιο παραπλήσιο αντικείμενο. Εάν το κρέας πολτοποιείται αντί να κοπεί κανονικά, ελέγξτε εάν τα εξαρτήματα έχουν συναρμολογηθεί σωστά (π.χ. εάν έχετε ίσως παραλείψει να τοποθετήσετε ένα από τα εξαρτήματα) ή καθαρίστε τη λεπίδα ③ και το δίσκο ②.

Σημείωση

- Προτού κόψετε κατεψυγμένο κρέας, ξεπαγώστε το σε τέτοιο βαθμό έτσι ώστε να μπορείτε να το κόψετε εύκολα κατάλληλου μεγέθους. Μπορείτε να επεξεργαστείτε αυτούς τους κύβους με τη συσκευή.
- Όταν επεξεργάζεστε πολύ σκληρά υλικά, που απαιτούν υψηλή απόδοση της συσκευής – π.χ. ηλιόσπορους ανακατεμένους με δημητριακά σε αναλογία 1:3 (χρειάζονται περίπου 800 W) – μην ξεπερνάτε τα 10 δευτ. λειτουργίας.
- Πριν χρησιμοποιήσετε το εξάρτημα πολτοποίησης ⑪ / εξάρτημα για λουκάνικα ⑫ το κρέας θα πρέπει να έχει κοπεί δύο φορές.

Καθαρισμός

Καθαρίστε το μοτέρ ⑨ με ένα νωπό πανί και σκουπίστε το για να στεγνώσει. Όλα τα υπόλοιπα τμήματα μπορούν να καθαριστούν σε ζεστό νερό με κοινά καθαριστικά υγρά πιάτων.

Αποθήκευση

Η συσκευή διατίθεται με πρακτική θέση αποθήκευσης του καλωδίου ⑩ στη βάση της συσκευής (εικόνα (C)).

Το προϊόν υπόκειται σε τροποποίηση χωρίς προειδοποίηση.

Το προϊόν αυτό έχει κατασκευαστεί σύμφωνα με τις Ευρωπαϊκές Οδηγίες EMC 2004/108/ΕΟΚ και Χαμηλών Ηλεκτρικών Τάσεων 2006/95/ΕΟΚ.



Παρακαλούμε μην πετάξετε τη συσκευή στα οικιακά απορρίμματα όταν φτάσει το τέλος της χρήσιμης ζωής της. Η διάθεσή της μπορεί να πραγματοποιηθεί σε ένα από τα εξουσιοδοτημένα συνεργεία της Braun ή στα κατάλληλα σημεία συλλογής που παρέχονται στη χώρα σας.



Наши изделия сконструированы в соответствии с высочайшими стандартами качества, функциональности и дизайна. Мы надеемся, что Вам безусловно понравится Ваш новый прибор фирмы Braun.

Важное замечание

Перед началом пользования полностью и внимательно прочитайте эти инструкции.

- Этот прибор был сконструирован для работы с нормальными домашними объемами.
- Этот прибор не предназначен для использования детьми или другими лицами без помощи и присмотра, если их физические, сенсорные или умственные способности не позволяют им безопасно его использовать.
- Перед началом применения убедитесь, что вольтаж мясорубки соответствует вольтажу в Вашей сети.
- Моторная часть ⑨ не должна находиться под струей воды, опускаться в воду или работать на влажных поверхностях.
- Не допускайте намокания моторной части, особенно при обработке влажных продуктов (если это произошло, отключите прибор от сети и прочистите моторную часть – смотрите раздел «Чистка»).
- Бытовые электроприборы Braun отвечают соответствующим стандартам безопасности. Ремонт электроприборов Braun (включая замену шнура) должен выполняться только центрами обслуживания, имеющими разрешение Braun. Некачественный и неквалифицированный ремонт может стать причиной несчастного случая или травмы пользователя.

Описание

- ① Крышка
- ② Диск (нержавеющая сталь)
- ②a Щербинка в диске ②
- ③ Нож (нержавеющая сталь)
- ④ Втулка
- ⑤ Вбирающая часть и головка мясорубки
- ⑤a Выступ в металлическом корпусе ⑤
- ⑥ Кнопка для извлечения головки мясорубки
- ⑥ Лоток для продукта
- ⑦ Толкатель
- ⑧a Кнопка включения
- ⑧b Кнопка выключения
- ⑧c Кнопка реверса
- ⑨ Моторная часть
- ⑩ Хранение шнура
- ⑪ Насадка «Kubbe»
- ⑫ Насадка для изготовления сосисок

Диск ②

Три диска, домашний размер дисков 5 (диаметры отверстий 3 мм, 4,5 мм, 8 мм).

Насадка «Куббе» ⑪ / Насадка для изготовления сосисок ⑫

Насадки одеваются на место диска ② и ножа ③.

Предохранитель

Если мотор включен, но затем внезапно остановился или не работает, это может означать, что встроенный в целях безопасности предохранитель активирован. В этом случае, отключите прибор для охлаждения мотора (приблизительно 15 минут).

Если мотор не начнет работать по истечению 15 минут, повторите процедуру охлаждения (смотрите выше).

После использования выключите прибор и отключите его от сети.

Перед началом применения

Все части рубящей насадки были покрыты смазкой перед выходом с завода. Прежде, чем начать пользоваться прибором эти части должны быть хорошо промыты (смотрите раздел «Чистка»).

Сборка

- Пожалуйста, обратите внимание на правильность сборки частей ① – ⑤.
- Установите нож ③ так, чтобы режущие кромки были обращены к диску ②.
- Введите щербинку ②в диск ② по выступу ⑤в головке мясорубки ⑤.
- По окончании сборки частей ② – ④ накрутите крышку ① достаточно плотно на головку мясорубки ⑤.

Собранная головка мясорубки ⑤ соединяется с моторной частью ⑨ штыковым замком. Введите металлический корпус в моторную часть, держа вращающую часть головки мясорубки под углом 45 градусов по направлению движения часовой стрелки (горизонтальная стрелка на головке мясорубки должна совпадать со стрелкой на моторной части (А)). Поворачивайте головку мясорубки против часовой стрелки в направлении вертикальной стрелки (А) до тех пор, пока вращающая часть не войдет на место в горизонтальном положении (В). Поместите лоток для продукта на вращающую часть.

Для того, чтобы извлечь головку мясорубки ⑤, нажмите кнопку извлечения головки мясорубки ⑤в и поверните головку мясорубки под углом 45° по часовой стрелке как показано на рисунке В.

Работа

Включите мотор прежде, чем начать перерабатывать мясо, рыбу, овощи и т.д. Для этого нажмите кнопку включения ③в.

Для выключения прибора нажмите кнопку выключения ③в.

В случае если работа прибора затруднена, нажмите кнопку выключения ③в. Затем нажмите кнопку реверса ③в и удерживайте не более 10 секунд.

Для того, чтобы продолжить работу, нажмите кнопку включения ③в.

Важно: перед нажатием кнопки реверса убедитесь в том, что мотор прибора полностью остановлен.

Перед переработкой отделите мясо от костей, удалите жилы и порежьте мясо на кусочки. Кроме мяса, этот прибор перерабатывает рыбу, овощи, лук, размоченный хлеб, вареную картошку, сливы без косточек для джема. Положите обработанное мясо или овощи на тарелку ⑥ и поместите их во вращающую часть толкателем ⑦.

Никогда не пользуйтесь вилкой, ручной ложки или подобными предметами. Если мясо рубится плохо, проверьте, правильно ли собрана мясорубка (возможно, Вы не установили какую-либо часть) или прочистите нож ③ и диск ②.

Замечание:

- Перед переработкой разморозьте замороженное мясо до такой степени, чтобы его можно было нарезать на кубики необходимой величины (не ниже -5°). Затем нарежьте мясо на кубики и переработайте.
- При переработке продуктов, требующих большого потребления энергии, например семян подсолнуха в смеси с овсом в соотношении 1:3 (приблизительно 800 ватт) не превышайте время оперирования более, чем 10 секунд.
- Перед применением насадка «Куббе» ①① / насадка для изготовления сосисок ①②, мясо должно быть порублено дважды.

Чистка

Очистите моторную часть ⑨ влажной тряпочкой и затем протрите насухо. Все съемные детали рекомендуется мыть в теплой проточной воде (около 50 градусов) с моющими средствами.

Хранение

Имеется практичный хранение шнура ⑩ на основе нии прибора (С).

Возможны изменения без предварительного уведомления.



Данное изделие соответствует всем требованиям европейским и российским стандартам безопасности и гигиены.

Мясорубка G3000, максимальная мощность 800 Ватт

Сделано в Чехии
Линасет а.с.
Linaset a.s.
79201 Bruntal
Czech Republic

Українська

Наші вироби сконструйовані у відповідності до найвищих стандартів якості, функціональності та дизайну. Ми сподіваємося, що Вам сподобається Ваш новий прилад від фірми Braun.

Важливо:

Перед початком користування уважно та повністю прочитайте цю інструкцію. Використовувати за призначенням, відповідно до інструкції з експлуатації.

- Цей прилад був сконструйований для роботи з нормальними домашніми об'ємами.
- Цей прилад не призначений для використання дітьми чи людьми з обмеженими фізичними або розумовими здібностями без нагляду людини, що відповідає за їх безпеку. Загалом, рекомендовано зберігати прилад подалі від дітей.
- Перед початком використання переконайтеся, що вольтаж м'ясорубки відповідає вольтажу у Вашій мережі.
- Моторна частина ⑨ не повинна знаходитися під струменем води або працювати на вологих поверхнях.
- Не допускайте намокання моторної частини, особливо при обробці вологих продуктів (якщо це сталося, відключіть прилад від мережі та прочистіть моторну частину – див. розділ «Чищення»).
- Побутові електроприлади Braun відповідають відповідним стандартам безпеки. Ремонт електроприладів Braun (включаючи заміну шнура) повинен виконуватися лише центрами обслуговування, що мають дозвіл Braun. Неякісний та некваліфікований ремонт може стати причиною нещасного випадку або травми користувача.

Опис

- ① Кришка
- ② Диск (нержавіюча сталь)
- ②а Щербинка в диску ②
- ③ Ніж (нержавіюча сталь)
- ④ Втулка
- ⑤ Поглинальна частина та головка м'ясорубки
- ⑤а Виступ у металевому корпусі ⑤
- ⑤б Кнопка для відключення
- ⑥ Тарілka для продукту
- ⑦ Штовхач
- ⑧а Вмикач
- ⑧б Вимикач
- ⑧с Кнопка зворотнього ходу
- ⑨ Моторна частина
- ⑩ Відсік для зберігання шнура
- ⑪ Насадка «Kubbe»
- ⑫ Ковбасний шприц

Диск ②

Три диски, домашній розмір дисків 5 (діаметри отворів 3 мм, 4,5 мм, 8 мм)

Насадка «Kubbe» ⑪ / ковбасний шприц ⑫

Ці насадки можуть бути вставлені замість диска ② та леза ③.

Запобіжник

Якщо мотор увімкнений, а потім раптово зупиняється або не працює, це може означати, що вбудований з метою забезпечення безпеки запобіжник активований. В такому разі, відключіть прилад до повного охолодження мотора (приблизно 15 хвилин).

Якщо мотор не почне працювати по закінченню 15 хвилин, повторіть процедуру охолодження (див. вище).

Після застосування вимкніть пристрій та відключіть від мережі.

Перед початком використання

Перед виходом з заводу всі частини насадки для рубання були покриті лубрикантом. Перед тим, як почати користуватися приладом, ці частини необхідно ретельно промити (див. розділ «Чищення»).

Збирання

- Будь ласка, зверніть увагу на правильність збирання частин ①–⑤.
- Установіть ніж ③ так, щоб ріжучі кромки були повернені до диска ②.
- Введіть щербинку ②а в диск ② по виступу ⑤а в головці м'ясорубки ⑤.
- По закінченню збирання частин ②–④ досить щільно накрутіть кришку ① на головку м'ясорубки.

Зібрана голівка м'ясорубки ⑤ з'єднується з моторною частиною ⑨ штиковим замком. Введіть металевий корпус в моторну частину, тримаючи поглинальну частину голівки м'ясорубки під кутом 45 градусів у напрямку руху годинникової стрілки (горизонтальна стрілка на голівці м'ясорубки має співпадати зі стрілкою на моторній частині (A)). Повертайте голівку м'ясорубки проти годинникової стрілки у напрямку вертикальної стрілки (A) доти, поки приймаюча частина не увійде на місце у горизонтальному положенні (B). Помістіть тарілku для продукту ⑥ на поглинальну частину. Для того щоб зняти головку м'ясорубки ⑤ натисніть на кнопку для відпускання ⑤б та поверніть головку м'ясорубки на 45° за годинниковою стрілкою як вказано на малюнку B.

Робота

Увімкніть мотор перед тим, як почнете переробляти м'ясо, рибу, овочі, тощо.

Щоб зробити це, натисніть на вмикач ⑧а так, щоб було чути клацання.

Для вимикання злегка натисніть на вимикач ⑧б. У випадку якщо пристрій забився, вимкніть його натиснувши на вимикач ⑧б.

Потім натисніть на кнопку зворотнього ходу ⑧с (не довше 10 секунд).

Для продовження, знову натисніть на вмикач.

Важливо: Перед застосуванням кнопки зворотного ходу чи кнопки вмикання необхідно зачекати доки пристрій повністю не зупиниться.

Перед переробкою відокремте м'ясо від кісток, видаліть жили та поріжте м'ясо на шматочки. Крім м'яса, цей прилад переробляє рибу, овочі, цибулю, розмочений хліб, варену картоплю, сливи без кісточок для джему. Покладіть оброблене м'ясо або овочі на тарілку ⑥ та поміщайте їх у поглинальну частину штовхачем ⑦. Ніколи не користуйтеся вилкою, ручкою ложки або подібними предметами. Якщо м'ясо рубиться погано, перевірте, чи правильно зібрана м'ясорубка (можливо, Ви не встановили якусь частину), або прочистіть ніж ③ та диск ②.

Попередження

- Перед переробкою замороженого м'яса, розморозте його до такої температури, щоб ви могли порізати його на шматочки відповідного розміру. Пристрій порубає ці шматки.
- Зауваження: При переробці продуктів, що потребують великого споживання енергії, наприклад, насіння соняшника в суміші з вісом у співвідношенні 1:3 (приблизно 800 ват), час оперування не повинен перевищувати 10 секунд.
- Перед використанням насадка «Kubbe» ⑪ / ковбасний шприц ⑫ м'ясо необхідно порубати двічі.

Чищення

Протріть моторну частину ⑨ вологою ганчіркою, а потім протріть насухо. Усі інші частини рекомендується мити у теплій воді із використанням звичайних рідких засобів для миття посуду.

Зберігання

В наявності є практичний відсік для зберігання шнура ⑩ на основі приладу (C).

Загальні умови зберігання

Вироби фірми Braun рекомендовано зберігати у житловому приміщенні за умов кімнатної температури та нормальної вологості.

Виробник залишає за собою право на внесення змін без попереднього повідомлення.

М'ясорубка Braun G 3000, Тип 4195

Виготовлено в Чехії для Браун ГмбХ.
Braun GmbH, Frankfurter Strale 145,
61476 Kronberg, Germany.

Виріб відповідає вимогам ДСТУ 3135.7-96 (ГОСТ 30345.7-96)(IEC 335-2-14-94), ДСТУ CISPR 14-1:2004 Відповідає нормам санітарного законодавства України згідно з висновком держ. сан.-епідем. експертизи МОЗ України.

Товар використовувати за призначенням, відповідно до інструкції з експлуатації.

Дата виготовлення продукції Braun вказана безпосередньо на виробі (в місці маркування) і складається з трьох цифр: перша цифра є останньою цифрою року виготовлення, інші дві цифри є порядковим номером тижня у році. Гарантія – 2 роки. В разі необхідності отримання інформації про знаходження сервісних центрів Braun телефонуйте за номером Служби споживачів 8 800 505 0000 (Дзвінки по Україні зі стаціонарних телефонних номерів є безкоштовними. Дзвінки з мобільних телефонів оплачуються згідно тарифів відповідного оператора).

Товар Сертифіковано



UKRTEC - 003

ضمان

أو الاستهلاك العادي، بالإضافة إلى العيوب غير المؤثرة على عمل أو قيمة الجهاز. ويصبح الضمان لاغياً إذا ما خضع الجهاز لأي إصلاحات من أشخاص غير معتمدين من قبل براون أو إذا لم تستخدم قطع غيار براون الأصلية.

نقدم ضماناً لمدة عامين على هذا المنتج، يبدأ من تاريخ الشراء. وسنقوم في أثناء فترة الضمان بعلاج أي عيوب في المنتج تكون ناشئة عن أخطاء أو عيوب في المواد الخام أو الصناعة، حيث سنقوم بإصلاح أو استبدال الجهاز مجاناً وفقاً لما نراه مناسباً.

للحصول على الخدمة خلال فترة الضمان، قدم الجهاز كاملاً أو أرسله مع إيصال الشراء الخاص بك لأحد مراكز خدمة براون المعتمدة.

يمتد هذا الضمان لجميع البلدان التي يوزع بها هذا الجهاز عن طريق براون أو موزعيه المعتمدين. لا يغطي هذا الضمان: التلف الناجم عن سوء الاستعمال

Country of origin: Czech Republic

صنعت في الجمهورية التشيكية

Year of manufacture

To determine the year of manufacture, refer to the 3-digit production code located near the type plate. The first digit of the production code refers to the last digit of the year of manufacture. The next two digits refer to the calendar week in the year of the manufacture.

Example: "537" – The product was manufactured in week 37 of 2005.

عام الصنع

لمعرفة عام الصنع، يرجى الرجوع إلى رمز الإنتاج المؤلف من 3 أرقام والموجود قرب صفيحة النوع. الرقم الأول من رمز الإنتاج يشير إلى الرقم الأخير في عام الصنع بينما يشير الرقمان التاليان إلى الأسبوع المعين في عام لصنع. مثال: « 537 » – تم صنع المنتج في الأسبوع 37 من عام 2005.

- بعد تركيب الأجزاء من ② - ④، قم بتركيب حلقة الإغلاق ① على رأس المفرمة ⑤ وتدويرها حتى تستقر في موضعها بإحكام.

بعد تركيب أجزاء رأس المفرمة ⑤ يتم توصيلها بجزء المحرك ⑨ عن طريق تركيب العلبة المعدنية داخل جزء المحرك، على أن تكون إسطوانة التعبئة مائلة باتجاه عقارب الساعة بزاوية 45 درجة (ويجب أن تنطبق العلامة ◀ الموجودة على رأس المفرمة مع العلامة ◀ الموجودة على جزء المحرك (A)). قم بتدوير رأس المفرمة بعكس اتجاه عقارب الساعة في اتجاه السهم العمودي (A) حتى تستقر اسطوانة التعبئة بمكانها في وضع عمودي (B). ثم ضع طبق التعبئة ⑥ فوق اسطوانة التعبئة.

لفصل رأس المفرمة ⑤، اضغطي زر الفصل ⑤b وأديري رأس المفرمة بزاوية 45 درجة في اتجاه عقارب الساعة، كما هو مبين في الصورة B.

التشغيل

قبل حشو المفرمة باللحم أو الأسماك أو الخضروات أو غيرها، قم بتشغيل المحرك عن طريق ضغط مفتاح التشغيل ⑧a حتى يتم توصيله.

ولإغلاق الجهاز يجب ضغط مفتاح الإغلاق ⑧b.

في حالة انسداد المفرمة، اضغط مفتاح الإغلاق ⑧b لإغلاقها.

ثم اضغط زر عكس الاتجاه ⑧c (لمدة لا تزيد عن 10 ثوان) اضغط مفتاح التشغيل مرة أخرى لاستكمال عملية الفرغ.

مهم: انتظر حتى تتوقف المفرمة عن العمل تماماً قبل أن تضغط زر عكس الاتجاه أو مفتاح التشغيل.

قبل الشروع في فرغ اللحم يجب إزالة العروق والعظام منه وتقطيعه إلى شرائح. ويقوم الجهاز أيضاً بفرغ الأسماك والخضروات والبصل وأرغفة الخبز المبلة والبطاطس المسلوقة والخوخ الخالي من التوى لصنع المرين. ضع اللحم أو الخضروات المهززة داخل طبق التعبئة ⑥ واضغطها داخل اسطوانة التعبئة باستعمال الحشائية ⑦. ولا

تستخدم شوكة أو مقيض ملعقة أو أية أداة مشابهة للقيام بهذه العملية. وإذا لاحظت أن المفرمة تهرس اللحم بدلاً من تقطيعه جيداً، قم بالتأكد من تركيب المفرمة بالشكل

الصحيح (فإن الممكن مثلاً أن تكون قد نسيت تركيب أحد الأجزاء) أو قم بتنظيف الشفرة ③ والقرص المثقب ②.

ملاحظة

- قبل فرغ اللحم المجمدة يجب إذابة الثلج إلى الدرجة التي يمكن عندها تقطيعها إلى مكعبات ذات حجم مناسب، بحيث يمكن فرمها بالمفرمة.
- ملاحظة: عند فرغ الأطعمة التي تحتاج طاقة عالية لفرمها - مثل بذور نوار الشمس المحلوطة بالشوفان بنسبة ١: ٣ - (تحتاج إلى طاقة ٨٠٠ وات تقريباً) - فلا تستمر بتشغيل المفرمة أكثر من عشر ثواني متواصلة.
- يجب فرغ اللحم مرتين قبل استعمال ملحق «الكبة» ①١ / ملحق لعمل المتناق والسوسيس ①٢.

التنظيف

نظف جزء الموتور ⑨ بقطعة قماش مبللة فقط، ثم جففه. يمكن غسل جميع الأجزاء الأخرى بالماء الساخن، وباستعمال سوائل غسل الأطباق المعتادة.

حفظ الجهاز

هناك حجرة لحفظ سلك التوصيلة ⑩ بقاعدة الجهاز (C). عرضة للتغيير بدون إعلام مسبق.

يتوافق هذا المنتج مع تعليمات الإتحاد الأوروبي

EMC-Directive 2004/108/EC



ووقوانين الفولطية المنخفضة (2006/95/EC).

المواصفات الفنية/الكهربية مطبوعة على مجسم الجهاز.

عند تلف الجهاز أو انتهاء العمر الافتراضي له،

ترجو عدم التخلص منه مع القمامة المنزلية،

بل يمكن التخلص منه في مراكز خدمة وصيانة

براون أو في مواقع التجميع المخصصة لذلك في بلدك.



صممت منتجاتنا لتتوافق مع أعلى مستويات الجودة والأداء والتصميم. نرجو أن تستمتعوا باستخدام هذا الجهاز الجديد من براون.

إرشادات هامة

رجاء قراءة جميع الإرشادات جيداً قبل استعمال الجهاز.

- صمم الجهاز بحيث يستخدم للكميات المنزلية المعتادة.
- ليس من المفترض أن يتم استخدام هذه المكواة من قبل الأطفال أو الأشخاص الذين يعانون من إعاقات بدنية أو عقلية، إلا إذا كان ذلك تحت إشراف شخص مسئول عن سلامتهم. ويوجه عام، ننصحكم بحفظ المكواة بعيداً عن متناول الأطفال.
- تأكد قبل تشغيل الجهاز من أن الفولتية مطابقة لتلك المدونة عليه.

- ⑦ حشائية
- ⑧a مفتاح التشغيل
- ⑧b مفتاح الإغلاق
- ⑧c زر الحركة العكسية
- ⑨ جزء المحرك
- ⑩ حجرة سلك التوصيلة
- ⑪ ملحق «الكبة»
- ⑫ ملحق لعمل المقانق والسويس

القرص المثقب ②

٣ أقرص مثقبة للاستعمال المنزلي قياس ٥ (قطر الثقب ٣ م، ٤ م، ٥ م، ٨ م).

ملحق الكبة ⑪ /

ملحق عمل المقانق والسويس ⑫

يمكن استعمال هذين الملحقين بدلاً من القرص المثقب ② والشفرة ③.

صمام الأمان

إذا توقف المحرك فجأة عن العمل أثناء تشغيل الجهاز فإن هذا يعني أن صمام الأمان المدمج بالجهاز قد بدأ بالعمل. وعندما يحدث ذلك، يجب إغلاق الجهاز والانتظار حتى يبرد المحرك (15 دقيقة تقريباً). وإذا لم يعمل المحرك عند تشغيله بعد ذلك، فيجب تكرار عملية التبريد (كما أوضحنا أعلاه). بعد استعمال الجهاز، يجب إغلاقه وفصله عن الكهرباء.

قبل الاستعمال

يقوم المصنع عند صنع الجهاز بتشحيم جميع أجزاء المفزمة بهدف حمايتها، ولذلك يجب غسلها قبل الاستعمال لأول مرة (انظر «التنظيف»).

التركيب

- رجاء مراعاة التسلسل الصحيح لتركيب الأجزاء من ① - ⑤.

- يجب أن يكون الطرف الحاد من الشفرة ③ مواجهاً للقرص المثقب ②.

- أدخل التتوء ⑤a الذي يوجد برأس المفزمة ⑤ داخل التجويف ②a الذي يوجد بالقرص المثقب ②.

وصف الجهاز

- ① حلقة إغلاق
- ② قرص مثقب (من الستانلس ستيل - الصلب الذي لا يصدأ)
- ②a تجويف في القرص المثقب ②
- ③ شفرة (من الستانلس ستيل)
- ④ حلزون
- ⑤ رأس المفزمة مع علبة اسطوانية للتعبئة
- ⑤a نتوء في العلبة المعدنية ⑤
- ⑤b زر فصل رأس المفزمة
- ⑥ طبق التعبئة

عمل ذخیره سیم برق

در پایه دستگاه (شکل C)، محل مناسبی برای جاسازی و ذخیره سیم برق (10) در نظر گرفته شده است. این موارد ممکن است بدون هماهنگی عوض شوند.

گارانتی:

ما محصول را از زمان خرید تا دو سال گارانتی می کنیم. در زمان گارانتی، هرگونه خرابی ناشی از مشکلات ساخت و مواد اولیه را به صورت رایگان با تعویض یا تعمیر قطعات و حتی تعویض کامل وسیله به تشخیص خردمان، برطرف می نمایم. این گارانتی به هر کشوری که محصولات براون به صورت مستقیم یا از طریق یک توزیع کننده رسمی در آن توزیع گردد، قابل انتقال است.



لازم به ذکر است که این محصول از دستورالعمل EMC 2004/108/EC

و قوانین ولتاژ پایین (2006/95/EC) پیروی می نماید.

توجه: لطفاً پس از پایان عمر مفید این محصول،



آن را همراه زباله های خانگی دور نیندازید؛ برای این کار، محصول را به یکی از مراکز خدمات براون یا مراکز مجاز تعیین شده در کشور خود تحویل دهید.

این گارانتی آسیب های ناشی از استفاده نامناسب، فرسودگی یا شکستن طبیعی قطعه و قطعات مصرفی را در بر نمی گیرد، همین طور آسیب هایی که تأثیر کمی بر ارزش و عملکرد دستگاه دارند. در صورت انجام هر گونه تعمیرات توسط افراد متفرقه و استفاده از قطعاتی غیر از قطعات اصلی براون، گارانتی لغو می گردد.

برای دریافت خدمات در مدت زمان گارانتی، کل دستگاه را به یکی از مراکز رسمی خدمات پس از فروش براون برده و یا ارسال نمایید.

نحوه نصب قطعات

- لطفاً به ترتیب صحیح نصب قطعات ① تا ⑤ توجه فرمایید.
- طرف تیز تیغه ③ باید مقابل دیسک ② قرار گیرد.
- شیار روی دیسک ②a در طرف مقابل برآمدگی ⑤a سر چرخ گوشت ⑤ قرار می‌گیرد.
- پس از نصب قطعات ② تا ④، کلاهک ① را به سمت سر چرخ گوشت بپیچانید.

سر چرخ کن داخل دستگاه ⑤ با یک ففل سرنیزه ای به بدنهٔ موتور ⑨ متصل است.

بخش فلزی سرچرخ گوشت را در حالیکه لوله هدایت کننده مواد غذایی، در زاویه 45 درجه در جهت ساعتگرد قرار گرفته باشد (علامت فلش روی سر چرخ گوشت باید مقابل همان فلش روی بدنهٔ موتور قرار بگیرد (مطابق) ، داخل بدنه موتور قرار دهید. سپس طبق همان شکل سر چرخ گوشت را خلاف عقربه های ساعت (A) شکل بپیچانید تا در بدنه موتور به حالت عمودی جا بیفتد.

(B) شکل سینی هدایت کننده ⑥ را روی لوله هدایت کننده قرار دهید.

برای جدا کردن سر چرخ گوشت ⑤ دگمه رهاسازی را فشار دهید و سر چرخ گوشت را 45° درجه بپیچانید (مطابق با شکل

نحوه استفاده از دستگاه

قبل از ریختن گوشت، ماهی، سبزیجات و غیره موتور را روشن کنید. برای این کار کلید روشن را فشار دهید تا به کار بیفتد.

برای خاموش کردن دستگاه کلید خاموش را فشار دهید. در صورت گیر کردن مواد غذایی، دستگاه را با فشار کلید خاموش از کار بیاندازید. سپس دگمه معکوس را فشار دهید (کمتر از 10 ثانیه). برای ادامه چرخ کردن، کلید روشن را مجدداً فشار دهید ⑧c.

نکته مهم: قبل از روشن کردن کلید معکوس و یا روشن تا توقف کامل دستگاه صبر کنید.

قبل از چرخ کردن گوشت، چربی و استخوان آن را جدا کنید؛ همچنین لازم است گوشت را به قطعات کوچک و نازکی تقسیم نمایید. علاوه بر چرخ کردن گوشت، از این دستگاه می‌توانید برای خرد کردن ماهی، سبزیجات، پیاز، نان خیس خورده، سبب زمینی پخته، آلوچه بدون هسته و غیره نیز استفاده کنید. گوشت یا سبزیجات را درون سینی تغذیه کننده ⑥ قرار دهید و با دسته فشاردهنده ⑦ مواد غذایی را به سمت لوله تغذیه فشار دهید؛ برای این کار، هرگز از دسته قاشق و چنگال یا اشیای مشابه استفاده نکنید. اگر گوشت بجای چرخ شدن، له و خرد شود، بررسی کنید که آیا قطعات دستگاه بدرستی نصب شده‌اند (مثلاً ممکن است یکی از قطعات را درست نصب نکرده باشید) یا تیغه‌ها ③ و دیسک ② را تمیز کنید.

نکات:

- قبل از چرخ کردن گوشت بیخ زده، بگذارید بیخ آن تا حدی آب شود که بتوان به اندازه های مناسب چرخ کردن تکه تکه کرد.
- چرخ کردن برخی مواد غذایی، موجب مصرف زیاد برق می‌شود (مثلاً به هنگام چرخ کردن مخلوط ۱ به ۴ دانه‌های آفتابگردان و جو دوسر، تقریباً ۸۰۰ وات برق مصرف می‌شود)؛ در این مواقع، عمل چرخ کردن را هر ۱۰ ثانیه یکبار متوقف کنید.
- توجه ۲: قبل از استفاده از وسائل اضافی Kubbe ⑪ / فیلر مخصوص پرکننده سوسیس و کالیاس ⑫، گوشت را ابتدا دو بار چرخ کنید.

تمیز کردن دستگاه

بدنه موتور ⑨ را با یک پارچه نم دار تمیز و سپس خشک کنید. سایر قسمت ها همه قابل شستشو با آب داغ و مایع ظرفشویی هستند.

محصولات خانگی براون بر اساس بالاترین استانداردهای طراحی، کیفیت و عملکرد، تولید می شوند. امیدواریم این محصول جدید براون نیز مورد استفاده بهینه شما قرار گیرد.

توجه

قبل از استفاده از این محصول،

نکات زیر را بدقت مطالعه فرمایید.

- این دستگاه صرفاً برای مصارف معمولی خانگی ساخته شده است.
- این وسیله برای کودکان و افراد ناتوان جسمی یا روانی تهیه نشده است، مگر آنکه حین استفاده، شخصی مسئول ایمنی آنان باشد. به طور کلی پیشنهاد می کنیم وسیله از دسترس کودکان دور نگه داشته شود.

• قبل از استفاده، بررسی کنید که ولتاژ برق مصرفی شما با ولتاژ چاپ شده بر روی دستگاه متناسب باشد.

• موتور دستگاه شماره ⑨ را زیر شیر آب نگیرید یا آن را در آب فرو نرید؛ همچنین از دستگاه بر روی سطوح مرطوب و خیس استفاده نکنید.

• از مرطوب شدن موتور دستگاه جلوگیری نمایید؛

بخصوص زمانی که مواد غذایی مرطوب را چرخ می کنید (در صورت مرطوب شدن موتور، سیم دستگاه را از پریز برق جدا کرده و سپس موتور دستگاه را تمیز کنید به قسمت «تمیز کردن» رجوع کنید).

• لوازم برقی براون مطابق با استانداردهای ایمنی تولید شده اند. تعمیرات این نوع لوازم فقط باید توسط مسوولین معتبر خدمات پس از فروش انجام گیرد. تعمیرات غیر حرفه ای و نادرست ممکن است منجر به حادثه شود و یا به مصرف کننده آسیب برساند.

شرح قطعات

① کلاهک

② دیسک استیل ضد زنگ

②a دندانه روی دیسک (قسمتی از قطعه ②)

③ تیغه ها (فولاد ضدزنگ)

④ لوله مارپیچی

⑤ سر چرخ گوشت همراه با لوله تغذیه

⑤a برآمدگی در بدنه فلزی (قسمتی از قطعه ⑤)

⑤b دگمه راهسازی سر چرخ گوشت

⑥ سینی تغذیه کننده

⑦ دسته فشاردهنده

⑧a کلید روشن

⑧b کلید خاموش

⑧c دگمه معکوس

⑨ موتور دستگاه

⑩ محل ذخیره سیم

⑪ قطعات قابل نصب Kubbe

⑫ فیلتر مخصوص پرکننده سوسیس و کالباس

دیسک ②

۴ دیسک در ۵ اندازه برای مصارف خانگی (منافذی یا قطر ۲، ۴٫۵ و ۸ میلیمتر)

ملحقات اضافی بنام Kubbe ⑪ /

پرکننده سوسیس و کالباس ⑫

این وسائل اضافی را می توان بجای دیسک ②

و تیغه ها ③ قرار داد.

فیوز ایمنی

اگر موتور روشن باشد، ولی ناگهان از حرکت بایستد، نشانگر آنست که فیوز داخلی آن فعال شده است. اگر چنین اتفاقی بیافتد، دستگاه را خاموش کنید و تا خنک شدن موتور صبر کنید (تقریباً 15 دقیقه).

اگر با زدن دوباره کلید روشن، موتور بازهم روشن نشد، عملیات خنک سازی فوق را مجدداً تکرار کنید.

پس از استفاده، دستگاه را خاموش کرده و از برق بکشید.

قبل از استفاده

کلیه ملحقات این محصول، با لایه نازگی از روغن پوشانده شده است؛ بنابراین قبل از استفاده برای نخستین مرتبه، این قطعات را بشویید.

Deutsch

Garantie

Als Hersteller übernehmen wir für dieses Gerät – nach Wahl des Käufers zusätzlich zu den gesetzlichen Gewährleistungsansprüchen gegen den Verkäufer – eine Garantie von 2 Jahren ab Kaufdatum. Innerhalb dieser Garantiezeit beseitigen wir nach unserer Wahl durch Reparatur oder Austausch des Gerätes unentgeltlich alle Mängel, die auf Material- oder Herstellungsfehlern beruhen. Die Garantie kann in allen Ländern in Anspruch genommen werden, in denen dieses Braun Gerät von uns autorisiert verkauft wird.

Von der Garantie sind ausgenommen: Schäden durch unsachgemäßen Gebrauch, normaler Verschleiß und Verbrauch sowie Mängel, die den Wert oder die Gebrauchstauglichkeit des Gerätes nur unerheblich beeinflussen. Bei Eingriffen durch nicht von uns autorisierte Braun Kundendienstpartner sowie bei Verwendung anderer als Original Braun Ersatzteile erlischt die Garantie.

Im Garantiefall senden Sie das Gerät mit Kaufbeleg bitte an einen autorisierten Braun Kundendienstpartner. Die Anschrift für Deutschland können Sie kostenlos unter 00800/27 28 64 63 erfragen.

English

Guarantee

We grant 2 years guarantee on the product commencing on the date of purchase. Within the guarantee period we will eliminate, free of charge, any defects in the appliance resulting from faults in materials or workmanship, either by repairing or replacing the complete appliance as we may choose. This guarantee extends to every country where this appliance is supplied by Braun or its appointed distributor.

This guarantee does not cover: damage due to improper use, normal wear or use as well as defects that have a negligible effect on the value or operation of the appliance. The guarantee becomes void if repairs are undertaken by unauthorised persons and if original Braun parts are not used.

To obtain service within the guarantee period, hand in or send the complete appliance with your sales receipt to an authorised Braun Customer Service Centre.

For UK only:

This guarantee in no way affects your rights under statutory law.

Français

Garantie

Nous accordons une garantie de 2 ans sur ce produit, à partir de la date d'achat. Pendant la durée de la garantie, Braun prendra gratuitement à sa charge la réparation des vices de fabrication ou de matière en se réservant le droit de

décider si certaines pièces doivent être réparées ou si l'appareil lui-même doit être échangé. Cette garantie s'étend à tous les pays où cet appareil est commercialisé par Braun ou son distributeur exclusif.

Cette garantie ne couvre pas : les dommages occasionnés par une utilisation inadéquate et l'usure normale. Cette garantie devient caduque si des réparations ont été effectuées par des personnes non agréées par Braun et si des pièces de rechange ne provenant pas de Braun ont été utilisées.

Pour toute réclamation intervenant pendant la période de garantie, retournez ou rapportez l'appareil ainsi que l'attestation de garantie à votre revendeur ou à un Centre Service Agréé Braun.

Appelez au 08.10.30.97.80 (ou se référez à <http://www.braun.com/global/contact/servicepartners/europe.country.html>) pour connaître le Centre Service Agréé Braun le plus proche de chez vous.

Clause spéciale pour la France

Outre la garantie contractuelle exposée ci-dessus, nos clients bénéficient de la garantie légale des vices cachés prévue aux articles 1641 et suivants du Code civil.

Italiano

Garanzia

Braun fornisce una garanzia valevole per la durata di 2 anni dalla data di acquisto.

Nel periodo di garanzia verranno eliminati, gratuitamente, i guasti dell'apparecchio conseguenti a difetti di fabbrica o di materiali, sia riparando il prodotto sia sostituendo, se necessario, l'intero apparecchio.

Tale garanzia non copre: danni derivanti dall'uso improprio del prodotto, la normale usura conseguente al funzionamento dello stesso, i difetti che hanno un effetto trascurabile sul valore o sul funzionamento dell'apparecchio.

La garanzia decade se vengono effettuate riparazioni da soggetti non autorizzati o con parti non originali Braun.

Per accedere al servizio durante il periodo di garanzia, è necessario consegnare o far pervenire il prodotto integro, insieme allo scontrino di acquisto, ad un centro di assistenza autorizzato Braun.

Contattare il numero 02/6678623 per avere informazioni sul Centro di assistenza autorizzato Braun più vicino.

Nederlands

Garantie

Op dit produkt verlenen wij een garantie van 2 jaar geldend vanaf datum van aankoop. Binnen de

garantieperiode zullen eventuele fabricagefouten en/of materiaalfouten gratis door ons worden verholpen, hetzij door reparatie, vervanging van onderdelen of omruilen van het apparaat.

Deze garantie is van toepassing in elk land waar dit apparaat wordt geleverd door Braun of een officieel aangestelde vertegenwoordiger van Braun.

Beschadigingen ten gevolge van onoordeelkundig gebruik, normale slijtage en gebreken die de werking of waarde van het apparaat niet noemenswaardig beïnvloeden vallen niet onder de garantie. De garantie vervalt bij reparatie door niet door ons erkende service-afdelingen en/of gebruik van niet originele Braun onderdelen.

Om gebruik te maken van onze service binnen de garantieperiode, dient u het complete apparaat met uw aankoopbewijs af te geven of op te sturen naar een geautoriseerd Braun Customer Service Centre.

Bel 0 800 44 55 388 voor een Braun Customer Service Centre bij u in de buurt.

Dansk

Garanti

Braun yder 2 års garanti på dette produkt gældende fra købsdatoen. Inden for garantiperioden vil Braun for egen regning afhjælpe fabrikations- og materialefejl efter vort skøn gennem reparation eller ombytning af apparatet. Denne garanti gælder i alle lande, hvor Braun er repræsenteret.

Denne garanti dækker ikke skader opstået ved fejlbetjening, normalt slid eller fejl som har ringe effekt på værdien eller funktionsdygtigheden af apparatet. Garantien bortfalder ved reparationer udført af andre end de af Braun anviste reparatører og hvor originale Braun reservedele ikke er anvendt.

Ved service inden for garantiperioden afleveres eller indsendes hele apparatet sammen med købsbevis til et autoriseret Braun Service Center.

Ring 7015 0013 for oplysning om nærmeste Braun Service Center.

Norsk

Garanti

Vi gir 2 års garanti på produktet gjeldende fra kjøpsdato. I garantitiden vil vi gratis rette eventuelle fabrikkasjons- eller materialfeil, enten ved reparasjon eller om vi finner det hensiktsmessig å bytte hele produktet. Denne garanti er gyldig i alle land der Braun eller Brauns distributør selger produktet.

Denne garanti dekker ikke: skader på grunn av feil bruk, normal slitasje eller skader som har ubetydelig effekt på produktets verdi og virkemåte. Garantien bortfaller dersom reparasjoner utføres av ikke

autorisert person eller hvis andre enn originale Braun reservedeler benyttes.

For service i garantitiden skal hele produktet leveres eller sendes sammen med kopi av kjøpskvittering til nærmeste autoriserte Braun Serviceverksted.

Ring 22 63 00 93 for å bli henvist til nærmeste autoriserte Braun Serviceverksted.

NB

For varer kjøpt i Norge har kunden garanti i henhold til NEL's Leveringsbetingelser.

Svenska

Garanti

Vi garanterar denna produkt för två år från och med inköpsdatum. Under garantitiden kommer vi utan kostnad, att avhjälpa alla brister i apparaten som är hänförliga till fel i material eller utförande, genom att antingen reparera eller byta ut hela apparaten efter eget gottfinnande.

Denna garanti gäller i alla länder där denna apparat levereras av Braun eller deras auktoriserade återförsäljare.

Garantin gäller ej: skada på grund av felaktig användning eller normalt slitage, liksom brister som har en försvarbar inverkan på apparatens värde eller funktion. Garantin upphör att gälla om reparationer utförs av icke behörig person eller om Brauns originaldelar inte används.

För att erhålla service under garantitiden skall den kompletta apparaten lämnas in tillsammans med inköpskvittot, till ett auktoriserat Braun verkstad.

Ring 020-21 33 21 för information om närmaste Braun verkstad.

Suomi

Takuu

Tälle tuotteelle myönämme 2 vuoden takuun ostopäivästä lukien Suomessa voimassa olevien alan takuehtojen TE90 mukaan. Takuuaikana korvataan vaurioituneita osia, jotka aiheutuvat materiaali- tai valmistusvirheistä. Korvaus tapahtuu harkintamme mukaan korjaamalla, vaihtamalla viallinen osa tai vaihtamalla koko laite uuteen. Takuu on voimassa kaikkialla maailmassa sillä edellytyksellä, että laitetta myydään ko. maassa Braunin tai virallisen maahantuojaan toimesta.

Takuun piiriin eivät kuulu seuraavat viat: viat, jotka johtuvat virheellisestä käytöstä, normaalisti kulumisesta tai viat, jolla on vähäinen merkitys laitteen arvoon tai toimintaan. Takuun voimassaolo lakkaa, jos laitetta korjataan muualla kuin valtuutetussa Braun-huoltoliikkeessä tai jos laitteessa käytetään muita kuin alkuperäisiä varaosia.

Yksilöity ostokuitti riittää takuun voimassaolon osoittamiseksi.

Lisätietoa takuuseen liittyvistä asioista saa asiakaspalvelukeskustelusta numerosta 020-377 877.

Polski

Warunki gwarancji

1. Procter and Gamble DS Polska sp. z o.o. gwarantuje sprawne działanie sprzętu w okresie 24 miesięcy od daty jego wydania Kupującemu. Ujawnione w tym okresie wady będą usuwane bezpłatnie, przez wymieniony przez firmę Procter and Gamble DS Polska sp. z o.o. autoryzowany punkt serwisowy, w terminie 14 dni od daty dostarczenia sprzętu do autoryzowanego punktu serwisowego.
2. Kupujący może wysłać sprzęt do naprawy do najbliższej znajdującego się autoryzowanego punktu serwisowego wymienionego przez firmę Procter and Gamble DS Polska sp. z o.o. lub skorzystać z pośrednictwa sklepu, w którym dokonał zakupu sprzętu. W takim wypadku termin naprawy ulegnie wydłużeniu o czas niezbędny do dostarczenia i odbioru sprzętu.
3. Kupujący powinien dostarczyć sprzęt w oryginalnym opakowaniu fabrycznym dodatkowo zabezpieczonym przed uszkodzeniem. Uszkodzenia spowodowane niedostatecznym zabezpieczeniem sprzętu nie podlegają naprawom gwarancyjnym.
4. Niniejsza gwarancja jest ważna z dokumentem zakupu i obowiązuje na terytorium Rzeczypospolitej Polskiej.
5. Okres gwarancji przedłuża się o czas od zgłoszenia wady lub uszkodzenia do naprawy sprzętu.
6. Naprawa gwarancyjna nie obejmuje czynności przewidzianych w instrukcji, do wykonania których Kupujący zobowiązany jest we własnym zakresie i na własny koszt.
7. Ewentualne oczyszczenie sprzętu dokonywane jest na koszt Kupującego według cennika danego autoryzowanego punktu serwisowego i nie będzie traktowane jako naprawa gwarancyjna.
8. Gwarancją nie są objęte:
 - a) mechaniczne uszkodzenia sprzętu spowodowane w czasie jego użytkowania lub w czasie dostarczania sprzętu do naprawy;
 - b) uszkodzenia i wady wynikłe na skutek:
 - używania sprzętu do celów innych niż osobisty użytek;
 - niewłaściwego lub niezgodnego z instrukcją użytkowania, konserwacji, przechowywania lub instalacji;
 - używania niewłaściwych materiałów eksploatacyjnych;
 - napraw dokonywanych przez nieuprawnione osoby; stwierdzenie faktu takiej naprawy lub samowolnego otwarcia sprzętu powoduje utratę gwarancji;
 - przeróbek, zmian konstrukcyjnych lub używania do napraw nieoryginalnych części zamiennych firmy Braun;
 - c) części szklane, żarówki oświetlenia;
 - d) ostrza i folie do golarek oraz materiały eksploatacyjne.
9. Bez nazwy i modelu sprzętu, daty jego zakupu potwierdzonej pieczęcią i podpisem sprzedawcy karta gwarancyjna jest nieważna.

10. Niniejsza gwarancja na sprzedany towar konsumpcyjny nie wyłącza, nie ogranicza ani nie zawieszają uprawnień Kupującego wynikających z niezgodności towaru z umową.

Ελληνικά

Εγγύηση

Παραχωρούμε δύο χρόνια εγγύησης, στο προϊόν, ξεκινώντας από την ημερομηνία αγοράς. Μέσα στην περίοδο εγγύησης καλύπτουμε, χωρίς χρέωση, οποιαδήποτε ελάττωμα προερχόμενο από κακή κατασκευή ή κακής ποιότητας υλικό, είτε επισκευάζοντας είτε αντικαθιστώντας ολόκληρη τη συσκευή σύμφωνα με την κρίση μας. Αυτή η εγγύηση ισχύει σε όλες τις χώρες που πωλούνται τα προϊόντα Braun.

Η εγγύηση δεν καλύπτει: καταστροφή από κακή χρήση, φυσιολογική φθορά ή ελαττώματα λόγω αμέλειας του χρήστη. Η εγγύηση ακυρώνεται αν έχουν γίνει επισκευές από μη εξουσιοδοτημένα άτομα ή δεν έχουν χρησιμοποιηθεί γνήσια ανταλλακτικά Braun.

Για να επιτύχετε σέρβις μέσα στην περίοδο της εγγύησης, παραδώστε ή στείλτε την συσκευή με την απόδειξη αγοράς σε ένα Εξουσιοδοτημένο Κατάστημα Σέρβις της Braun.

Καλέστε στο 01–9478700 για να πληροφορηθείτε για το πλησιέστερο Εξουσιοδοτημένο Κατάστημα Σέρβις της Braun.

Русский

Гарантийные обязательства фирмы BRAUN

Для всех изделий мы даем гарантию на два года, начиная с момента приобретения изделия. В течение гарантийного периода мы бесплатно устраним путем ремонта, замены деталей или замены всего изделия любые заводские дефекты, вызванные недостаточным качеством материалов или сборки.

В случае невозможности ремонта в гарантийный период изделие может быть заменено на новое или аналогичное в соответствии с Законом о защите прав потребителей.

Гарантия обретает силу только если дата покупки подтверждается печатью и подписью дилера (магазина) на последней странице оригинальной инструкции по эксплуатации BRAUN, которая является гарантийным талоном.

Эта гарантия действительна в *любой* стране в которую это изделие поставляется фирмой BRAUN или назначенным дистрибьютором и где никакие ограничения по импорту или другие правовые положения не препятствуют предоставлению гарантийного обслуживания.

Гарантия на замененные части истекает в момент истечения гарантии на данное изделие.

Гарантия не покрывает повреждения, вызванные неправильным использованием (см. также список ниже) нормальный износ бритвенных сеток и ножей, дефекты, оказывающие незначительный эффект на качество работы прибора.

Эта гарантия теряет силу если ремонт производился не уполномоченным на то лицом и если использованы не оригинальные детали фирмы BRAUN.

В случае предъявления рекламации по условиям данной гарантии, передайте изделие целиком вместе с гарантийным талоном в любой из центров сервисного обслуживания фирмы BRAUN.

Все другие требования, включая требования возмещения убытков, исключаются, если наша ответственность не установлена в законном порядке.

Рекламации, связанные с коммерческим контрактом с продавцом не попадают под эту гарантию.

В соответствии с законом РФ № 2300-1 от 7.02.1992 г. «О защите прав потребителей» фирма BRAUN устанавливает срок службы на свои изделия равным двум годам с момента приобретения или с момента производства, если дату продажи установить невозможно.

Изделия фирмы BRAUN изготовлены в соответствии с высокими требованиями европейского качества. При бережном использовании и при соблюдении правил по эксплуатации, приобретенное Вами изделие фирмы BRAUN, может иметь значительно больший срок службы, чем срок установленный в соответствии с Российским законом.

Случаи, на которые гарантия не распространяется:

- дефекты, вызванные форс-мажорными обстоятельствами;
- использование в профессиональных целях;
- нарушение требований инструкции по эксплуатации;
- неправильная установка напряжения питающей сети (если это требуется);
- внесение технических изменений;
- механические повреждения;
- повреждения по вине животных, грызунов и насекомых (в том числе случаи нахождения грызунов и насекомых внутри приборов);
- для приборов, работающих от батареек, – работа с неподходящими или истощенными батарейками, любые повреждения, вызванные истощенными или текущими батарейками (советуем пользоваться только предохраненными от вытекания батарейками);
- для бритв – смятая или порванная сетка.

Внимание! Оригинальный Гарантийный Талон подлежит изъятию при обращении в сервисный центр для гарантийного ремонта. После проведения ремонта Гарантийным Талоном будет

являться заполненный оригинал Листа выполнения ремонта со штампом сервисного центра и подписанный потребителем по получении изделия из ремонта. Требуется проставления даты возврата из ремонта, срок гарантии продлевается на время нахождения изделия в сервисном центре.

В случае возникновения сложностей с выполнением гарантийного или послегарантийного обслуживания просьба сообщать об этом в Информационную Службу Сервиса фирмы BRAUN по телефону 8 800 200 20 20 (звонок из России бесплатно).

Українська

Гарантійні зобов'язання фірми Braun

Для всіх виробів ми даємо гарантію на два роки, починаючи з моменту придбання виробу.

Протягом гарантійного періоду ми безплатно усуваємо шляхом ремонту, заміни деталей або заміни всього виробу будь-які заводські дефекти, викликані недостатньою якістю матеріалів або складання.

У випадку неможливості ремонту в гарантійний період виріб може бути замінений на новий або аналогічний відповідно до Закону України «Про захист прав споживачів».

Гарантія набуває сили лише, якщо дата купівлі підтверджується печаткою та підписом ділера (магазину) на оригінальному гарантійному талоні Braun або на останній сторінці оригінальної інструкції з експлуатації Braun, яка також може бути гарантійним талоном.

Ця гарантія дійсна у будь-якій країні, в яку цей виріб поставляється фірмою Braun або призначеним дистриб'ютером, та де жодні обмеження з імпорту або інші правові положення не перешкоджають наданню гарантійного обслуговування.

Гарантія на заміні частини закінчується в момент закінчення гарантії на даний виріб.

Гарантія не покриває пошкодження, викликані невірним використанням (див. також перелік нижче) нормальний знос сіток та ножів для гоління, дефекти, що незначним чином впливають на якість роботи приладу. Ця гарантія втрачає силу, якщо ремонт здійснюється не повноваженою для цього особою та, якщо використовуються не оригінальні деталі фірми Braun.

У випадку пред'явлення рекламаций за умовами даної гарантії, передайте виріб у комплекті разом з гарантійним талоном у будь-який із центрів сервисного обслуговування фірми Braun. Всі інші вимоги, разом з вимогами відшкодування збитків, не дійсні, якщо наша відповідальність не встановлена законним чином.

Випадки, на які не розповсюджується гарантія:

- дефекти, викликані форс-мажорними обставинами;
- використання з професійною метою;
- порушення вимог інструкції з експлуатації;
- невірне встановлення напруги мережі живлення (якщо це вимагається);
- здійснення технічних змін;
- механічні пошкодження;
- для приладів, що працюють на батарейках – робота з невідповідними або спрацьованими батарейками, будьякі пошкодження, викликані спрацьованими або підтікаючими батарейками;
- для бритв – зім'ята або порвана сітка.

Увага! оригінальний гарантійний талон підлягає вилученню в разі звернення до сервісного центру з проханням про виконання гарантійного ремонту. Після проведення ремонту гарантійним талоном буде вважатися заповнений оригінал листа виконаного ремонту зі штампом сервісного центру та підписаний споживачем про отримання виробу з ремонту. Гарантійний строк подовжується на термін, який даний виріб знаходився в сервісному центрі в ремонті.

У випадку виникнення складнощів з виконанням гарантійного або післягарантійного обслуговування прохання звертатись до сервісного центру фірми Braun в Україні.

Free Manuals Download Website

<http://myh66.com>

<http://usermanuals.us>

<http://www.somanuals.com>

<http://www.4manuals.cc>

<http://www.manual-lib.com>

<http://www.404manual.com>

<http://www.luxmanual.com>

<http://aubethermostatmanual.com>

Golf course search by state

<http://golfingnear.com>

Email search by domain

<http://emailbydomain.com>

Auto manuals search

<http://auto.somanuals.com>

TV manuals search

<http://tv.somanuals.com>