

BRAUN

Multiquick® 7

Cordless Hand Processor



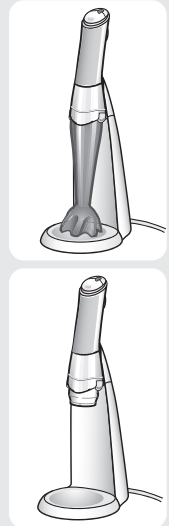
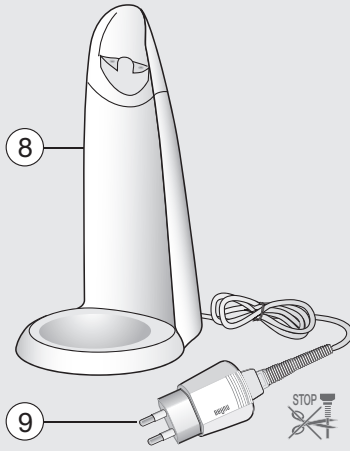
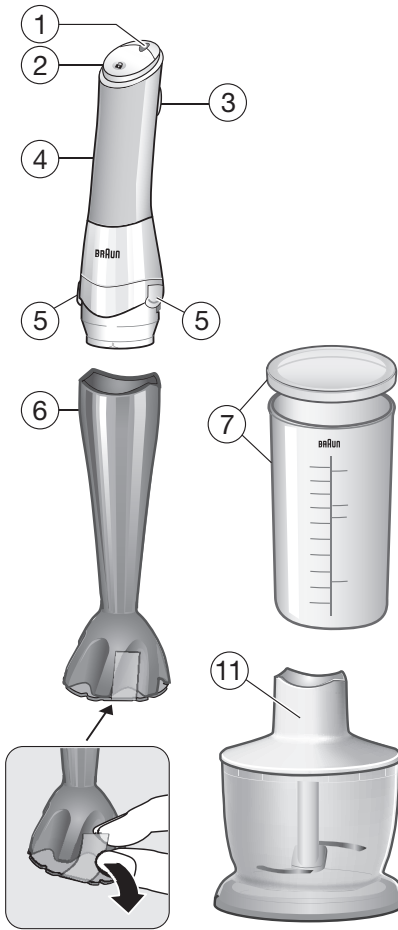
Type 4130

www.braun.com

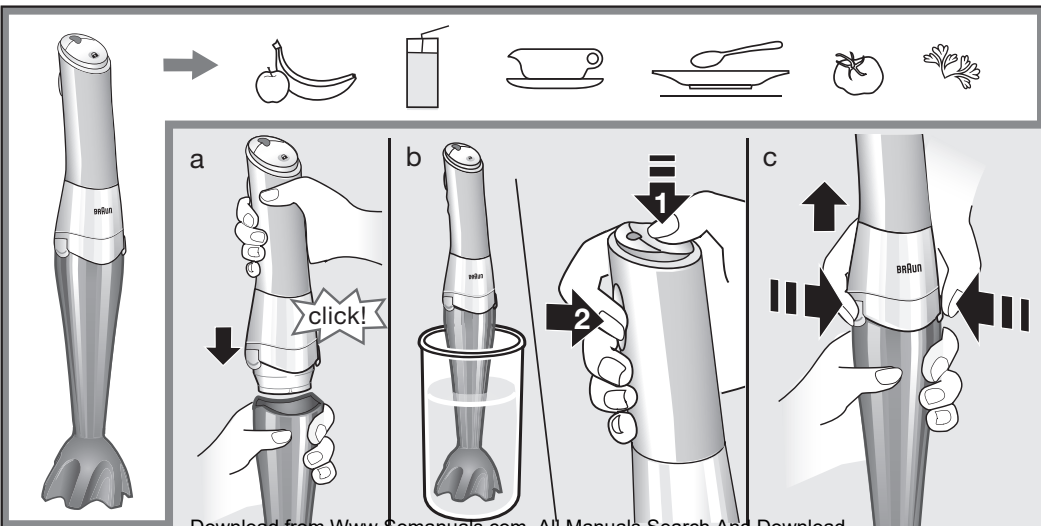
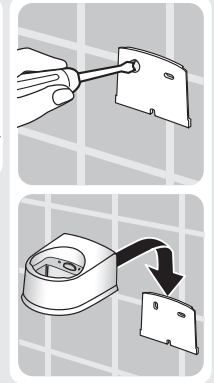
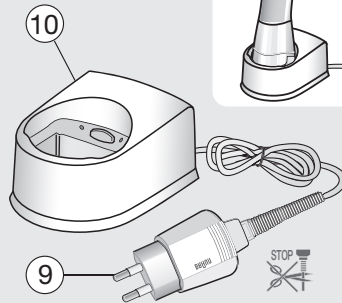
MR 730 cc

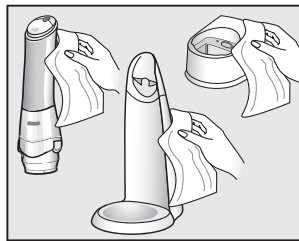
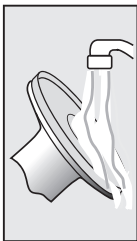
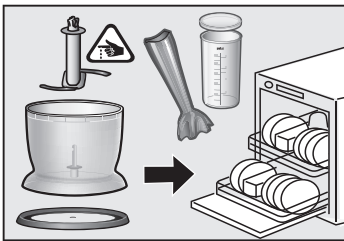
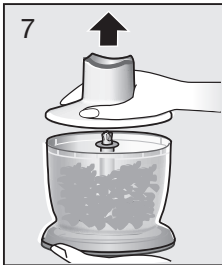
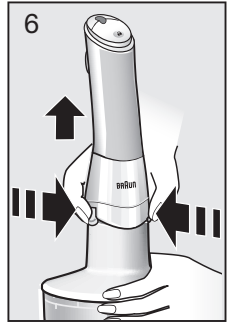
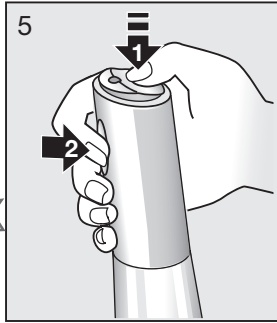
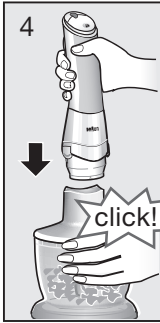
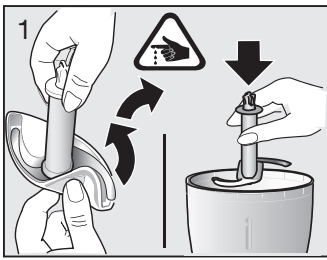
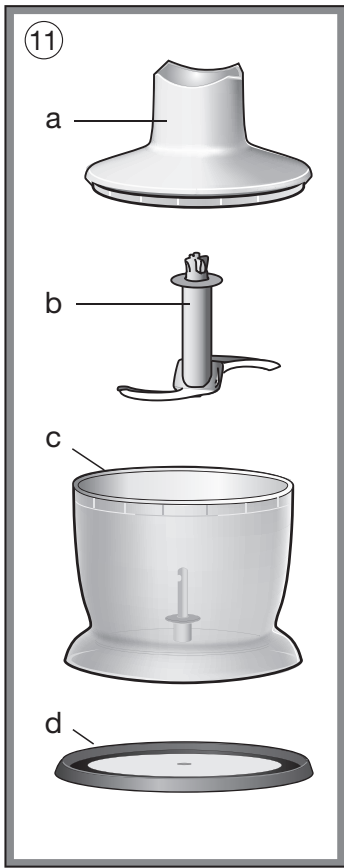
MR 730 cm

MR 730 cc



MR 730 cm






		Parmesan						
max.	200 g	150 g	200 g	20 g	20 g	200 g	200 g	200 g
sec.	15-30	30	10x1sec.	20	10x1sec.	5	25	30

한국어

본 제품은 당시의 엄격한 기준에 맞추어 만들어진 우수한 품질과 기능 그리고 디자인을 갖춘 제품입니다. 저희 브라운 제품을 구입해 주셔서 감사합니다.

주의사항

본 제품을 사용하기 전에 사용 설명서를 주의 깊게 꼼꼼히 읽어 주십시오.

 칼날이 아주 날카로우므로 사용시 상처를 입지 않도록 특별히 주의하십시오.

- 무의식적으로 제품의 전원을 켜 경우 상처를 입을 위험이 높습니다. 본 제품은 충전이 된 경우 언제든지 작동이 가능합니다.
- 제품을 직사광선에 노출하지 마십시오.
- 칼날이 걸린 경우에는 음식이나 방해물을 제거하기 전에 모터 부분과 블렌더 자루를 분리하십시오.
- 청소 전에 모터부분과 블렌더 자루를 분리하십시오.
- 본 제품은 일반 가정에 알맞은 용량으로 제작되었습니다.
- 본 제품에는 통합된 안전 저 전압 전원공급 전용 코드 세트가 들어 있습니다. 어떤 부품의 교환이나 분해도 하지 마십시오. 감전의 위험이 있습니다.
- 꼭 제공된 충전 장치를 사용하십시오.
- 충전장치는 전원에 계속적으로 연결해 놓을 수 있습니다.
- 모터 본체를 보호하기 위해 충전 장치와 전용코드 세트의 습기를 제거해 주십시오. 모터본체와 전용코드 세트가 물에 잠기게 되면 더 이상 사용할 수 없습니다.
- 이 제품은 안전을 위하여 보호자의 관리 감독이 없는 경우 어린이나 심신박약자가 사용할 수 없습니다. 어린이의 손이 닿지 않는 곳에 보관하십시오.
- 제품을 사용하기 전에 충전 장치와 전원 코드가 손상 여부를 반드시 확인해 주십시오. 브라운 전자 제품은 안전 기준에 적합하도록 제조되었습니다.
- 코드 교환을 포함한 제품의 수리는 반드시 지정된 서비스센터에 맡기십시오.
- 잘못된 수리나 무자격자에 의한 수리는 소비자에게 큰 상해를 입힐 수 있습니다.

- ⑥ 블렌더 자루
- ⑦ 계량 비커 및 뚜껑
- ⑧ 충전 장치(코드 보관소 포함)
- ⑨ 전용 코드 세트
- ⑩ 소형 충전 장치 (코드 보관소와 벽 지지대 포함)

- ⑪ 초퍼 부속품
 - (a) 밀폐 뚜껑
 - (b) 칼날
 - (c) 초퍼 용기
 - (d) 미끄럼방지 판/뚜껑

충전

이상적인 충전 온도는 15°C에서 35°C입니다. 충전 장치가 평평한 표면에 놓여져 있는지 확인하십시오. 전용 코드 세트로 전원을 연결하십시오. 충전을 위하여 핸드블렌더를 충전 장치⑧에 올려 놓습니다.(모터 본체만 올려놓을 수도 있습니다.) 소형 충전 장치⑩를 이용해서 충전할 경우는 모터 본체 ④만 올려놓으십시오. 녹색 지시등은 제품이 충전 장치에 제대로 삽입되어 충전 중임을 나타냅니다.

- 완전 충전: 약 2시간
- 완전 충전된 상태: 지시 등이 긴 간격으로 깜박입니다.
- 작동 시간은 약20분입니다.(사용에 따라 달라짐)



매번 사용 후에는 제품을 충전 장치에 다시 올려놓으십시오. 최적의 충전상태를 유지해 언제든지 제품을 사용할 수 있습니다. 충전 장치에 올려놓은 상태로 보관하실 수도 있습니다. 오랫동안 제품을 사용하지 않으실 경우에도 리튬 이온 배터리가 대용량의 충전상태를 유지시켜줍니다.

배터리는 완전 방전으로부터 보호됩니다. 완전히 방전된 제품은 사용 전에 최소 15분 동안 충전해야 합니다.

지시등

충전장치에 있는 제품 (전원이 연결된 경우)	충전 또는 작동 상태
녹색 점멸등	배터리가 충전 중임
녹색 점멸등 (간격이 길 경우)	배터리가 완전히 충전됨

각부의 명칭

- ① 지시등
- ② 스위치 분리 버튼 
- ③ On 스위치 
- ④ 모터 본체
- ⑤ 부품 분리 버튼

스위치 분리 버튼②이 눌러진 경우	충전 또는 작동 상태
녹색등	배터리가 완전히 충전됨
적색/녹색 점멸등	최소 한번 사용할 수 있는 충전 상태
적색	배터리가 방전됨
적색	과열 방지장치 활성화 → 안전 기능

안전 기능

제품의 스위치 켜기/스위치 잠그기

본 제품은 스위치 잠금 장치가 있습니다. 안전하게 스위치를 켜려면 다음과 같이 하십시오.

1. 먼저 스위치 분리 버튼②을 엄지손가락으로 눌러 잡으십시오.
2. 그런 다음 On 스위치③를 누르십시오. 작동하는 동안에 스위치 분리 버튼을 누를 수 있습니다.
 - 만약 On 스위치가 5초안에 눌러지지 않을 경우 제품은 켜지지 않을 수도 있습니다. 지시등이 꺼집니다.
 - 제품을 켜려면 다시 1단계를 시작합니다.

과열 방지

과열 방지 장치가 활성화되면 제품은 꺼지고 적색 지시등이 계속적으로 켜집니다.

이유	해결책
칼날이 걸린 경우	<ol style="list-style-type: none"> 1. 모터 본체를 제거합니다 2. 음식물이나 장애물을 제거합니다. 3. 모터 본체를 충전 장치 (전원이 연결된)에 최소 1초 동안 올려놓습니다. 4. 계속 사용하실 수 있습니다.
제품이 과열된 경우	위의 1~4번 과정을 따라합니다. 제품을 켜는데 지시 등이 여전히 적색일 경우는 모터 본체를 다시 충전 장치에 올려놓고 약 1시간 동안 식혀줍니다. 그 동안 지시 등이 녹색으로 깜박입니다.

전원 자동 차단

제품을 4분간 계속 사용한 후에는 안전을 위하여 제품이 자동으로 꺼진 후 곧 다시 켜집니다.

핸드블렌더 사용방법

핸드블렌더는 혼합음료나 밀크셰이크 뿐만 아니라 소스나 스프, 마요네즈와 이유식을 만들기에 아주 적합합니다.

- a) 블렌더 자루 아래 부분의 칼날 보호 접촉 테잎을 떼어냅니다. 모터 본체④를 블렌더 자루⑥ 안에 고정되도록 끼웁니다.
- b) 핸드블렌더를 수직으로 용기 안에 넣은 후에 스위치 분리 버튼②을 누른 채로 ON스위치③를 누릅니다.
- c) 블렌더 자루를 모터 본체로부터 분리하려면 부품 분리 버튼⑤을 누릅니다.

핸드 블렌더를 뜨거운 액체 안에서 사용할 때는 블렌더 자루를 담그거나 분리하지 마십시오.

조리 예 :

마요네즈
 식용유 200~250 ml,
 계란 1개 (노른자와 흰자),
 레몬주스 또는 식초 1 테이블스푼,
 소금과 후추

모든 재료를 순서에 따라 계량 비커 안에 넣습니다. 핸드블렌더를 비커 바닥에 놓고 스위치를 켜 후 기름이 유화될 때까지 계속 작동시킵니다. 그런 다음 스위치를 켜 상태로 위 아래로 천천히 움직이며 마요네즈를 잘 섞어 줍니다.

초퍼 용기 사용방법

칼날은 고기나 치즈, 양파, 허브, 마늘, 당근이나 호두, 헤즐넛, 아몬드 등을 잘게 썰는데 아주 좋습니다.

주의: 각얼음이나 육두구 열매, 커피원두, 곡류등 아주 단단한 재료에는 사용하지 마십시오.

다지기 전에 ...

- 고기나 치즈, 양파, 마늘, 당근은 적당한 크기로 미리 잘라서 사용합니다.
- 줄기와 딱딱한 껍질은 제거한 후 사용합니다.
- 고기는 먼저 뼈와 힘줄, 연골을 발라내십시오.

1. 칼날 ①-(b)의 플라스틱 덮개를 조심스럽게 벗겨냅니다. 경고: 칼날이 아주 날카로우니 조심하십시오. 항상 플라스틱 윗부분을 잡으십시오. 칼날을 용기 ①-(c)의 중심 핀에 올려 놓은 후 돌려서 끼웁니다. 용기는 꼭 미끄럼 방지 판 ①-(d) 위에 올려서 사용하십시오.

- 음식을 분쇄 용기 안에 넣으십시오.
- 뚜껑 ①-(a)을 용기 위에 올려 놓으십시오.
- 모터 본체 ④를 뚜껑 위에 고정되도록 끼웁니다.
- 스위치분리버튼 ②을 누른 채로 ON스위치 ③를 눌러서 분쇄기를 작동시킵니다.
작동되는 동안에 다른 한 손으로는 분쇄 용기를 잡으십시오.
- 사용 후에는 부품 분리 버튼 ⑤을 눌러서 모터 본체를 제거합니다.
- 그리고 나서 뚜껑을 엽니다.
- 조심스럽게 칼날을 빼냅니다.
- 용기로부터 잘려진 음식물을 꺼냅니다. 미끄럼 방지 판은 분쇄용기의 밑페뚜껑으로도 사용할 수 있습니다.

청소

청소하기 전에 모터 본체를 제거합니다. 모터 본체 ④와 충전 장치 ⑧, 소형 충전 장치 ⑩를 물에 담거나 흐르는 물에 세척하지 마십시오. 꼭 젖은 헝겊으로 닦아주십시오. 분쇄기 뚜껑 ①-(a)은 식기세척기를 사용할 수 없습니다. 다른 모든 부속품들은 식기세척기에 사용 가능합니다
색깔이 있는 재료(당근 등)를 사용했을 경우에는 플라스틱 부분에 물이 들 수도 있습니다. 그럴 경우에는 세척하기 전에 식물성 기름으로 닦아내 주십시오.

기타 부속들

(브라운 서비스 센터에서 구입 가능합니다.)
BC: 다지기용 부속품, 셰이크나 작은 양의 반죽 얼음조각 분쇄 뿐만 아니라 많은 양을 다지기에 적합합니다.

전용 코드 세트에 표시된 전기에 관한 사항을 참조하십시오.
전용 코드 세트는 자동으로 모든 나라의 AC 전압에 적용됩니다.

상기 사항은 소비자에게 알려지지 않고 변경될 수 있습니다.

본 제품은 리튬 이온 배터리가 포함되어 있습니다. 제품의 수명이 다 한 후에는 브라운 서비스 센터나 거주지 환경 규정에 따라 적절한 장소에 폐기하십시오



품질 보증

- 본 제품은 **구입일로부터 1년간** 품질을 보증합니다.
- 보증기간 동안 제품 자체나 생산과정에서 비롯된 불량품은 상태에 따라 무상 수리 또는 교환해 드립니다.
- 상기 사항은 브라운이나 지정 대리점에 의해 공급된 모든 나라에 적용됩니다.
- 보증기간 내이라도 소비자의 과실로 인한 파손이나 정상적인 마모, 파손 또는 사용에 지장이 없는 경미한 결함 등은 무상 수리 또는 교환을 받으실 수 없습니다.
- 브라운 서비스 센터가 아닌 다른 곳에서 수리를 하였거나 브라운 정품이 아닌 부품을 사용하였을 경우에는 품질 보증 대상에서 제외됩니다. 보증 기간 내에 서비스를 받으시려면 브라운 고객센터센터에서 구입 영수증을 확인 받으셔야 합니다.

본 제품은 소비자분쟁해결기준에 따라 보상 받을 수 있습니다.
A/S 문의: 1588-1588
가까운 대우 일렉 서비스 센터에서 A/S를 받으실 수 있습니다.

브라운제품:
전국 유명 백화점, 할인점, 양판점 및 전자상가에서 구입할 수 있습니다.
<http://www.braun.com>
<http://www.braun.co.kr>

품질보증서			
본 제품은 철저한 품질관리와 감시를 거쳐서 제조·수입된 제품입니다. 아래 기재된 내용으로 품질을 보증합니다.			
제 품 명	모 델 명	구입일로부터 1년	
구 입 일	보 증 기 간		
고	판		
	매		
격	점		
한국 피앤지 판매 (유) <small>서울특별시 강남구 테헤란로 14 10층 (주) 피앤지 전화 02-555-4000(주선유무선)</small>			

English

Our products are engineered to meet the highest standards of quality, functionality and design. We hope that you thoroughly enjoy your new Braun appliance.



Please read the use instructions carefully and completely before using the appliance.

Caution



- The blades are very sharp! Handle blades with utmost care in order to prevent injuries.
- High risk of injury by switching on the appliance unintentionally. As this is a rechargeable appliance, it is ready for use anytime (when charged).
- Do not expose the appliance to direct sunlight.
- When the blades are blocked remove motor part from blender shaft, before removing the food/ blockage.
- Before cleaning, remove blender shaft from motor part.
- The appliance is constructed to process normal household quantities.
- This appliance is provided with a special cord set with an integrated Safety Extra Low Voltage power supply. Do not exchange or manipulate any part of it. Otherwise there is risk of electric shock.
- Only use the appliance with the charging unit supplied.
- The charging unit can remain permanently connected to the mains.
- Protect the motor part, the charging unit and special cord set against humidity. Motor part and power supply of special cord set must no longer be used after they have been immersed in water.
- This appliance is not intended for use by children or persons with reduced physical or mental capabilities, unless they are given supervision by a person responsible for their safety. In general, we recommend that you keep the appliance out of reach of children. Children should be supervised to ensure that they do not play with the appliance.
- Before use, make sure that charging unit and special cord set are not damaged. Braun electric appliances meet applicable safety standards.
- Repairs or the replacement of the mains cord must only be done by authorised service personnel.
- Faulty, unqualified repair work may cause considerable hazards to the user.

Description

- 1 Pilot light
- 2 Switch release button 
- 3 On switch 
- 4 Motor part
- 5 Push buttons for releasing the accessories

- 6 Blender shaft
- 7 Measuring beaker with lid
- 8 Charging unit (incl. cord storage)
- 9 Special cord set
- 10 Compact charging unit (with cord storage and wall mount)
- 11 Chopper attachment
 - (a) Gear lid
 - (b) Blade
 - (c) Chopper bowl
 - (d) Anti-slip base/lid

Charging

The ideal temperature range for charging is between 15 °C and 35 °C.

Make sure that the charging unit (8/10) is located on a level surface. Connect the charging unit to the mains via the special cord set.

For charging, place the complete handblender in the charging unit (8) – motor part alone also possible. For charging with the compact charging unit (10), place the motor part (4) alone into the charging unit. The green pilot light confirms that the appliance is properly inserted in the charging unit and that it is being charged.

- Full charge: ca. 2 hours
- Fully charged: the pilot light flashes with longer intervals
- Operation time is ca. 20 minutes (depending on way of usage)

After every usage, place the appliance back onto the charging unit for recharging. This will make sure that it is always ready for use with optimum charging conditions. You may as well store the appliance on the charging unit. Even if not in use for a long period of time, the lithium ion batteries implemented maintain their charging level to a large extent.

The batteries are protected against deep discharge. A completely discharged appliance has to be charged for at least ca. 15 minutes before it can be used for an application (e.g. soup).

Pilot Light

Appliance in charging unit (connected to the mains)	Charging or operation conditions
Green flashing	Battery is charging
Green flashing (in longer intervals)	Battery is fully charged

Switch release button (2) pressed down	Charging or operation conditions
Green	Battery is fully charged
Red/green flashing	Charge sufficient for at least one usage
Red	Battery is discharged
Red	Overheating protection active (go to Safety features → Overheat protection)

Safety features

Switching on the appliance / Switch lock

The appliance has a switch lock. To safely switch it on, follow these points:

- 1 First press the switch release button (2) with your thumb and hold.
- 2 Then press the On switch (3). During operation, you can stop pressing the switch release button.
 - If the On switch (3) is not pressed within 5 seconds, the appliance cannot be switched on. The pilot light goes off.
 - In order to switch the appliance on, start again with step 1.

Overheat protection

When the overheat protection feature is active, the appliance turns off and the pilot light shines permanently red.

Reason	Trouble shooting
Blade is blocked	<ol style="list-style-type: none"> 1. Remove motor part 2. Remove the food/ blockage 3. Place the motor part into the charging unit (connected to the mains) for at least 1 second 4. Processing can be continued
Appliance is overheated	<p>Follow points 1.-4. If the pilot light still shines red when switching on the appliance, place the motor part back into the charging unit and let it cool down for ca. 1 hour. During this time, the pilot light flashes green.</p>

Auto Off

For safety reasons the appliance turns off after 4 minutes of permanent usage. The appliance can be turned directly on again.

Using your handblender

The handblender is perfectly suited for preparing dips, sauces, soups, mayonnaise and baby food as well as for mixing drinks and milkshakes.

- a) Remove knife protection at the bottom of the blender shaft by removing the adhesive tape. Insert the motor part (4) into the blender shaft (6) until it locks.
- b) Introduce the handblender vertically into the vessel, keep the switch release (2) pressed down, then press the On switch (3).
- c) To remove the blender shaft from the motor part, press push buttons (5).

When operating the handblender in hot liquids do not immerse the blender shaft into – or remove it from the liquid while the appliance is switched on.

Recipe example:

Mayonnaise
200–250 ml oil,
1 egg (yolk and white),
1 tbsp. lemon juice or vinegar,
salt and pepper to taste

Put all ingredients into the beaker according to the a.m. order. Introduce the handblender to the base of the beaker. After switching on, keep the handblender in this position until the oil emulsifies. Then, without switching off, slowly move it up and down until the mayonnaise is well combined.

Using your chopper attachment

The chopper is perfectly suited for chopping meat, cheese, onions, herbs, garlic, carrots, walnuts, hazelnuts, almonds etc.

N.B.: Do not chop extremely hard food, such as ice cubes, nutmeg, coffee beans or grains.

Before chopping ...

- pre-cut meat, cheese, onions, garlic, carrots (s. table p. 5)
- remove stems from herbs, shell nuts,
- remove bones, tendons and gristle from meat.

1. Carefully remove the plastic cover from the blade (11b). Caution: The blade is very sharp! Always hold it by the upper plastic part. Place the blade on the centre pin of the chopper bowl (11c). Press down the blade until it locks. Always place the chopper bowl on the anti-slip base (11d).

2. Fill the food into the chopper bowl.
3. Place the gear lid (11a) onto the chopper bowl.
4. Insert the motor part (4) onto the gear lid until it locks into place.
5. Keep the switch release button (2) pressed down and press the On switch (3) to operate the chopper. During processing, hold the motor part with one hand and the chopper bowl with the other.
6. After use, press push buttons (5) to remove the motor part.
7. Then remove the upper part.
8. Carefully take out the blade.
9. Remove the processed food from the chopper bowl. The anti-slip base also serves as an airtight lid for the chopper bowl.

Cleaning

Before cleaning remove the motor part. Do not immerse the motor part (4) and charging unit (8) or the compact charging unit (10) in water nor hold them under running water. These parts can only be cleaned with a damp cloth.

The chopper gear box (11a) is not dishwasher-proof. All other parts are dishwasher-proof.

When processing foods with colour (e.g. carrots), the plastic parts of the appliance may become discoloured. Wipe these parts with vegetable oil before cleaning them.

Accessories

(available at Braun Service Centres, however not in every country)

BC Chopper attachment: perfectly suited for chopping large quantities as well as for preparing shakes, making light doughs and crushing ice cubes.

For electric specifications, please see printing on the special cord set. The special cord set automatically adapts to any worldwide AC voltage.

Subject to change without notice.

This appliance contains Li-Ion rechargeable batteries. Please do not dispose of the product in the household waste at the end of its useful life. Disposal can take place at a Braun Service Centre or at appropriate collection points provided in your country.



Guarantee

We grant 1 year guarantee on the product commencing on the date of purchase. Within the guarantee period we will eliminate, free of charge, any defects in the appliance resulting from faults in materials or workmanship, either by repairing or replacing the complete appliance as we may choose.

This guarantee extends to every country where this appliance is supplied by Braun or its appointed distributor.

This guarantee does not cover: damage due to improper use, normal wear and tear (e.g. shaver foil or cutter block) as well as defects that have a negligible effect on the value or operation of the appliance. The guarantee becomes void if repairs are undertaken by unauthorised persons and if original Braun parts are not used.

To obtain service within the guarantee period, hand in or send the complete appliance with your sales receipt to an authorised Braun Customer Service Centre.

Free Manuals Download Website

<http://myh66.com>

<http://usermanuals.us>

<http://www.somanuals.com>

<http://www.4manuals.cc>

<http://www.manual-lib.com>

<http://www.404manual.com>

<http://www.luxmanual.com>

<http://aubethermostatmanual.com>

Golf course search by state

<http://golfingnear.com>

Email search by domain

<http://emailbydomain.com>

Auto manuals search

<http://auto.somanuals.com>

TV manuals search

<http://tv.somanuals.com>