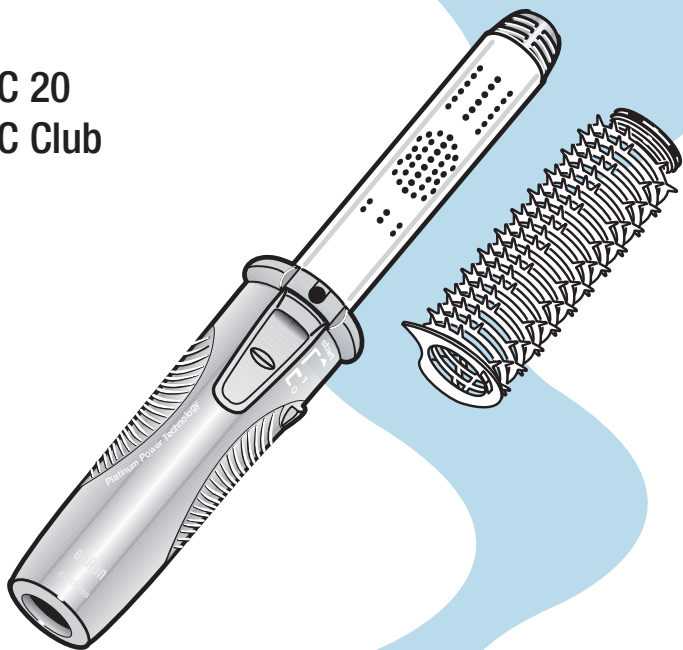


BRAUN

C 20
C Club



Type 3589

Download from www.somanuals.com. All Manuals Search And Download.

Cordless Styler



Braun Infolines

Deutsch	6
English	8
Français	11
Español	13
Português	16
Italiano	19
Nederlands	22
Dansk	24
Norsk	27
Svenska	29
Suomi	32
Türkçe	34
Русский	36
عربي	43
한국어	44

Internet:

www.braun.com

Braun GmbH
Frankfurter Straße 145
61476 Kronberg/Germany

D **A** **00 800 27 28 64 63**
00 800 BRAUNINFOLINE

CH **08 44 - 88 40 10**

GB **0800 783 70 10**

IRL **1 800 509 448**

F **0 810 309 780**

B **0 800 14 952**

E **901 11 61 84**

P **808 20 00 33**

I **(02) 6 67 86 23**

NL **0 800-445 53 88**

DK **70 15 00 13**

N **22 63 00 93**

S **020 - 21 33 21**

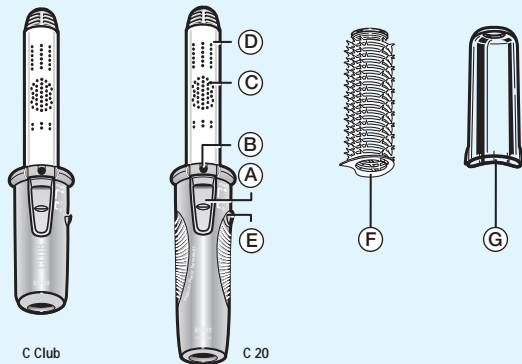
FIN **020 377 877**

TR **0212 - 473 75 85**

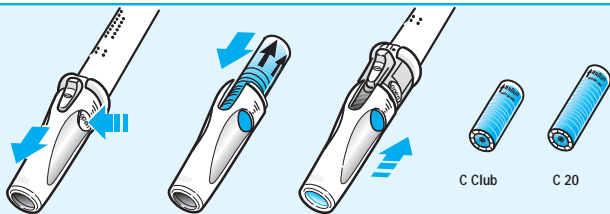
RUS **+7 495 258 62 70**

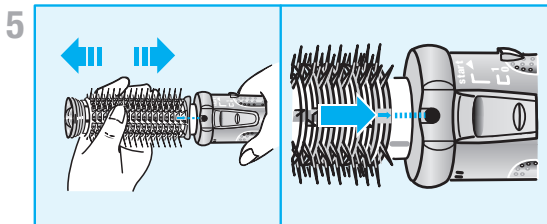
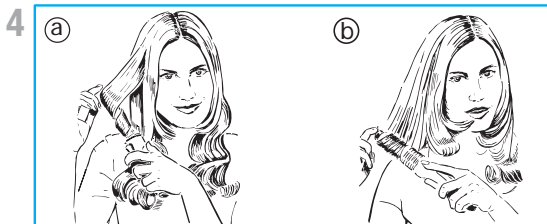
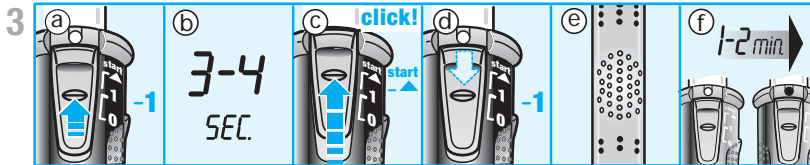
HK **852-25249377**
(Audio Supplies Company Ltd.)

1



2





Deutsch

Unsere Produkte erfüllen höchste Ansprüche an Qualität, Funktionalität und Design. Wir wünschen Ihnen mit Ihrem neuen Braun Gerät viel Freude. Lesen Sie bitte die Gebrauchsanweisung sorgfältig durch, bevor Sie das Gerät in Betrieb nehmen.

Der Braun Cordless ist die perfekte Styling-Lösung für die junge, moderne Frau. Genießen Sie die Freiheit, das Haar lockig, wellig oder einfach glatt zu stylen.

Wichtig

- Gerät nicht Temperaturen von mehr als 50°C aussetzen (z.B. Handschuhfach im Auto), längere direkte Sonneneinstrahlung vermeiden.
- Von Kindern fernhalten.
- Gerät vor Feuchtigkeit schützen.
- Beim Einschalten das Gerät von Haar, Gesicht und Kleidung fernhalten. Gerät nicht im Haar einschalten, um Schädigungen am Haar zu vermeiden. Die Braun Energiekartuschen enthalten brennbares Gas unter Druck.
- Gerät von offenen Flammen (oder brennenden Zigaretten) fernhalten.
- Ausschließlich Braun Energiekartuschen verwenden.
- Vermeiden Sie die Berührung heißer Geräteteile.
- Gerät im heißen Zustand nicht auf hitzeempfindliche Oberflächen legen.
- Gerät oder leere Kartusche nicht auseinandernehmen, durchbohren oder verbrennen.
- Im Falle einer Beschädigung das Gerät nicht weiterbenutzen.
- Wenden Sie sich bei Reparaturen an autorisierte Braun Kundendienststellen.
- Den Braun Cordless ausschließlich bei trockenem Haar benutzen.

1 Beschreibung

- A Energiezufuhr-/Startschalter
«0» = Aus
«1» = Energiezufuhr
«start» = Aufheizphase
- B Bereitschaftsanzeige
- C Kontrollfenster für das Zünden
- D Lockenstab
- E «open»-Taste zum Abnehmen des Griffs
- F Rundbürste
- G Hitze resistente Schutzhülle mit Sicherheitsverschluss

Vor der Benutzung

2 Einsetzen/Auswechseln der Braun «energy cell» Energiekartusche

Die Energiezufuhr muss ausgeschaltet sein (Schalter (A) auf Position «0»)

Zum Abnehmen des Griffs Taste (E) drücken und den Griff abziehen.

Braun Energiekartusche wie dargestellt in den Griff einsetzen (Pfeil zeigt nach außen). Den Griff mit eingesetzter Kartusche auf das Gerät schieben, bis er einrastet.

Der Füllstand der Kartusche kann durch die Öffnung am unteren Ende des Griffes überprüft werden.

Zum Nachfüllen nur Braun «energy cell» Energiekartuschen verwenden, die im Fachhandel oder bei den Braun Kundendienststellen erhältlich sind. Die Kartuschen können jederzeit, auch teilgefüllt, herausgenommen werden.

3 Einschalten

- a) Zum Einschalten der Energiezufuhr Schalter (A) auf Position «1» schieben (Schutzhülle (G) muss abgenommen sein).
- b) 3–4 Sekunden warten.
- c) Um das Gerät zu starten, Schalter (A) weiter bis zur Position «start» schieben, bis ein deutliches Klicken zu hören ist.
- d) Schalter auf Position «1» zurückgleiten lassen.
- e) Rote Leuchtpunkte im Kontrollfenster (C) zeigen an, dass das Gerät gezündet hat und aufheizt. Falls es nicht aufheizen sollte, vergewissern Sie sich, dass die Energiezufuhr eingeschaltet ist und schieben Sie den Schalter (A) nochmal auf «start».
- f) Nach ca. 1–2 Minuten färbt sich die Bereitschaftsanzeige (B) dunkel. Erst dann ist der Braun Cordless für ein optimales Styling aufgeheizt und betriebsbereit.

4 Styling

Der Braun Cordless bietet Ihnen eine Vielfalt an Stylingmöglichkeiten:

- a) Der Lockenstab (D) ist ideal für die verschiedensten Lockenfrisuren und zum Glätten von kleineren Haarpartien.
- b) Mit der Rundbürste (F) können Sie sanfte Wellen und ausgefallene Styles frisieren. Oder Ihre Haarspitzen nach innen oder außen drehen.

5 Nach dem Gebrauch

Der Bürstenaufsatz (F) kann wie dargestellt auf- und abgenommen werden.

Ausschalten

Um das Gerät auszuschalten, schieben Sie den Schalter (A) wieder zurück in die Position «0».

Reinigung

Zur Reinigung muss das Gerät ausgeschaltet und abgekühlt sein. Bei Bedarf können Griff und Lockenstab mit einem weichen, feuchten Tuch abgewischt werden. Das Gerät nie in Wasser tauchen. Der Bürstenaufsatz und die Schutzhülle können mit warmem Seifenwasser gereinigt werden.

Aufbewahrung

Nach Gebrauch oder Reinigung immer die Schutzhülle (G) bis zum Anschlag aufsetzen. Sie ist hitzebeständig und kann schon aufgesetzt werden, wenn das Gerät noch nicht völlig abgekühlt ist. Die aufgesetzte Schutzhülle verhindert, dass das Gerät unbeabsichtigt eingeschaltet wird.

Auf Flugreisen bitte beachten, dass von jedem Passagier oder Bordbesatzungsmitglied nur ein Gerät im aufgegebenen Gepäck mitgeführt werden darf. Die Schutzhülle muss fest aufgesetzt sein.

Zusätzliche Braun Energiekartuschen sind im Flugzeug nicht gestattet.

Änderungen vorbehalten.

Dieses Gerät entspricht der EU-Richtlinie EMV 89/336/EWG.



Dieses Gerät darf am Ende seiner Lebensdauer nicht mit dem Hausmüll entsorgt werden. Die Entsorgung kann über den Braun Kundendienst oder lokal verfügbare Rückgabe- und Sammelsysteme erfolgen.



Garantie

Als Hersteller übernehmen wir für dieses Gerät – nach Wahl des Käufers zusätzlich zu den gesetzlichen Gewährleistungsansprüchen gegen den Verkäufer – eine Garantie von 2 Jahren ab Kaufdatum. Innerhalb dieser Garantiezeit beseitigen wir nach unserer Wahl durch Reparatur oder Austausch des Gerätes unentgeltlich alle Mängel, die auf Material- oder Herstellungsfehlern beruhen. Die Garantie kann in allen Ländern in Anspruch genommen werden, in denen dieses Braun Gerät von uns autorisiert verkauft wird.

Von der Garantie sind ausgenommen: Schäden durch unsachgemäßen Gebrauch, normaler Verschleiß und Verbrauch sowie Mängel, die den Wert oder die Gebrauchstauglichkeit des Gerätes nur unerheblich beeinflussen. Bei Eingriffen durch nicht von uns autorisierte Braun Kundendienstpartner sowie bei Verwendung anderer als Original Braun Ersatzteile erlischt die Garantie.

Im Garantiefall senden Sie das Gerät mit Kaufbeleg bitte an einen autorisierten Braun Kundendienstpartner. Die Anschrift für Deutschland können Sie kostenlos unter 00800/27 28 64 63 erfragen.

Our products are engineered to meet the highest standards of quality, functionality and design. We hope you thoroughly enjoy your new Braun appliance. Please read the use instructions carefully before usage.

Braun Cordless is the perfect styling solution for young, modern women. Its ability to curl, flick, wave, volumize and shape hair makes it the ultimate in styling freedom.

Important

- Do not expose to temperatures of more than 50°C (e.g. glove compartment of cars), nor direct sunlight for long periods of time.
- Keep out of the reach of children.
- Do not allow the appliance to become wet.
- When starting the appliance please ensure that it is held away from the hair, face and clothing. Do not start the appliance while it is in the hair in order to avoid damage to the hair. Energy cell contains flammable butane gas under pressure.
- Keep away from flames (burning cigarettes as well).
- Use Braun energy cells only.
- Avoid touching the hot parts of the product.
- When hot, do not place on surfaces which are not heat resistant.
- Do not take apart, puncture or incinerate.
- If the appliance is damaged, stop using it immediately.
- For repairs refer to authorised Braun Service Agents only.
- The Braun Cordless should be used on dry hair only.

1 Description

- A Energy supply/start switch
«0» = off,
«1» = energy supply,
«start» = starting heat up
- B Ready indicator dot
- C Ignition control window
- D Tong
- E «open» release button for handle
- F Round styling brush
- G Protective heat resistant cover with safety lock

Before use

2 Inserting or changing the Braun «energy cell»

The energy supply must be switched off (switch (A) at position «0»).

Press the «open» release button (E) and pull off the handle.

Insert a Braun energy cell into the handle as shown in the illustration (arrows on energy cell pointing outward). Push the handle with the energy cell back onto the appliance until it snaps into place.

The energy level in the cell can be checked through the window at the bottom of the appliance.

Only use Braun energy cells. These are available from the store where this appliance was purchased, as well as from authorised Braun Service Agents. The energy cells can be taken out or changed at any time, even if they are only partly filled.

3 Switching on

- a) To start the energy supply shift switch (A) up to position «1» (the protective cover (G) must be removed).
- b) Wait 3 to 4 seconds.
- c) Shift switch (A) further up to the «start» position until you can clearly hear a click.
This starts heating up the appliance.
- d) Let the switch slide back to position «1».
- e) Red dots shining in the ignition control window indicate that the styler has ignited and is heating up. In the unlikely case that it does not heat up, make sure that the gas is on and push the start switch again.
- f) After approx. 1 to 2 minutes, the ready indicator dot (B) turns dark. Only then is the Braun Cordless heated up to the optimum styling temperature and ready for use.

4 Styling

Braun Cordless offers various styling functions:

- a) The tong (D) is ideal to create all different kinds of curls, but also to smoothen and straighten small sections of your hair.
- b) With the round styling brush attachment (F) you can create soft waves, choppy styles, flicks and curl the hair ends under.

5 After use

The brush attachment (F) can be put on and off as shown.

Switching off

To switch off shift switch (A) back to position «0».

Cleaning

Make sure the appliance is switched off and cold. The tong and the handle can be cleaned with a soft damp cloth if necessary. Never immerse the appliance in water.

The brush attachment and the protective cover can be cleaned in warm, soapy water.

Storage

After use or cleaning, always place the protective cover (G) on the appliance. It is heat-resistant and can be placed on the product immediately after usage. The protective cover will ensure that the appliance does not turn on unintentionally.

When travelling by air, please note that no more than one appliance may be carried by each crew member or passenger aboard an aircraft in checked luggage, if the protective cover is secured over the heating element. Separate gas refills are not permitted.

Subject to change without notice.

This product conforms to the EMC-Directive 89/336/EEC.



Please do not dispose of the product in the household waste at the end of its useful life. Disposal can take place at Braun Service Centre or at appropriate collection points provided in your country.



Guarantee

We grant 2 years guarantee on the product commencing on the date of purchase. Within the guarantee period we will eliminate, free of charge, any defects in the appliance resulting from faults in materials or workmanship, either by repairing or replacing the complete appliance as we may choose.

This guarantee extends to every country where this appliance is supplied by Braun or its appointed distributor.

This guarantee does not cover: damage due to improper use, normal wear or use as well as defects that have a negligible effect on the value or operation of the appliance. The guarantee becomes void if repairs are undertaken by unauthorised persons and if original Braun parts are not used.

To obtain service within the guarantee period, hand in or send the complete appliance with your sales receipt to an authorised Braun Customer Service Centre.

For UK only:

This guarantee in no way affects your rights under statutory law.

Français

Nos produits sont conçus pour satisfaire aux normes les plus exigeantes de qualité, de fonctionnement et de conception. Nous espérons que votre nouvel appareil Braun vous donnera complète satisfaction. Merci de lire soigneusement le mode d'emploi avant d'utiliser l'appareil.

Le Braun Cordless constitue la solution parfaite pour les coiffures des femmes jeunes et modernes. Ses capacités à réaliser des boucles, des mouvements, des ondulations et la mise en forme des cheveux, font de lui la solution idéale en matière de liberté de coiffure.

Important !

- Ne pas exposer à des températures supérieures à 50 °C (par ex. : boîte à gants des véhicules), ni directement à la lumière du soleil pendant de longues périodes de temps.
- Maintenir hors de portée des enfants.
- Ne pas mouiller l'appareil.
- Lors de la mise en marche, bien s'assurer de maintenir l'appareil à bonne distance des cheveux, du visage et des vêtements. Ne pas mettre l'appareil en marche lorsqu'il se trouve dans les cheveux afin d'éviter de les endommager. La cartouche contient du gaz butane inflammable sous pression.
- Maintenir hors de portée de toute flamme (ainsi que des cigarettes incandescentes).
- N'utiliser que des cartouches de gaz Braun.
- Éviter de toucher les parties chaudes du produit.
- Lorsque l'appareil est chaud, ne pas le poser sur des surfaces non thermorésistantes.
- Ne pas jeter, perforer ou incinérer.
- Arrêter immédiatement tout usage de l'appareil s'il est endommagé.

- Pour les réparations, adressez-vous uniquement à un Centre Service agréé Braun.
- L'appareil Braun Cordless ne doit être utilisé que sur des cheveux secs.

1 Description

- A Interrupteur alimentation/mise en marche
« 0 » = arrêt
« 1 » = alimentation
« start » = mise en marche du chauffage
- B Indicateur de température
- C Fenêtre de contrôle d'allumage
- D Fer à friser
- E « open »-bouton pour libérer la poignée
- F Brosse de coiffage ronde
- G Couvreclé thermorésistant avec verrou de sécurité

Avant utilisation

2 Insertion ou changement de la cartouche de gaz Braun « energy cell »

L'appareil doit être mis à l'arrêt (Interrupteur (A) en position « 0 »).

Appuyer sur le bouton « open » (E) et tirer la poignée.

Insérer une cartouche de gaz Braun dans la poignée comme indiqué sur le schéma (flèches sur la cartouche de gaz dirigées vers le haut). Rabattre la poignée avec la cartouche jusqu'à ce qu'elle se mette en place.

Le niveau de gaz de la cartouche peut être contrôlé à travers la fenêtre en bas de l'appareil.

N'utiliser que des cartouches de gaz Braun. Elles sont disponibles dans le magasin où vous avez acheté cet appareil ainsi que chez tous les Centres

Service agréés Braun. Les cartouches de gaz peuvent être enlevées ou changées à tout moment, même si elles ne sont que partiellement remplies.

3 Mise en marche

- Pour mettre en marche l'alimentation de gaz, placer l'interrupteur (A) en position « 1 » (le couvercle de protection (G) doit être enlevé).
- Attendre 3 à 4 secondes.
- Placer l'interrupteur (A) en position « start » jusqu'à ce que vous entendiez un clic. Ceci met en marche le chauffage de l'appareil.
- Laisser l'interrupteur revenir en position « 1 ».
- Les points rouges qui brillent dans la fenêtre de contrôle d'allumage (C) indiquent que l'appareil coiffant est allumé et chauffe. Dans le cas où l'appareil ne chaufferait pas, assurez-vous que le gaz est ouvert et appuyez une nouvelle fois sur l'interrupteur d'allumage.
- Au bout de 1 à 2 minutes, l'indicateur de température (B) s'assombrit. Alors seulement, l'appareil Braun Cordless est à la température de coiffage optimale et est prêt à être utilisé.

4 Coiffure

Le Braun Cordless permet de réaliser des styles de coiffure différents :

- Le fer à friser (D) est idéal pour créer tous les types de boucles, mais vous permet également de lisser et de défriser des petites mèches de cheveux.
- Avec la brosse de coiffage ronde (F), vous pouvez réaliser des ondulations douces, des coiffures variables, des mouvements et boucler les extrémités des cheveux par le dessous.

5 Après utilisation

L'accessoire brosse (F) peut être mis ou enlevé comme cela est montré sur le schéma.

Arrêt de l'appareil

Pour arrêter l'appareil, remettre l'interrupteur (A) en position « 0 ».

Nettoyage

S'assurer que l'appareil est bien arrêté et froid. Le fer à friser et la poignée peuvent être nettoyés avec un tissu doux humide. Ne jamais plonger l'appareil dans l'eau.

L'accessoire brosse et le couvercle protecteur peuvent être nettoyés dans de l'eau chaude savonneuse.

Conservation

Après utilisation ou nettoyage, toujours remettre le couvercle de protection (G) sur l'appareil. Il est thermorésistant et peut être placé sur l'appareil immédiatement après usage. Le couvercle de protection garantira que l'appareil ne pourra pas être mis en marche accidentellement.

Pour les voyages aériens, un seul appareil peut être transporté à bord de l'avion par un membre d'équipage ou un passager dans un bagage contrôlé, à condition que le couvercle de protection soit fixé sur l'élément chauffant. Les recharges de gaz individuelles ne sont pas autorisées.

Sujet à toute modification sans préavis.

Ce produit est conforme à la directive EMC 89/336/CEE.



A la fin de vie de votre appareil, veuillez ne pas le jeter avec vos déchets ménagers. Remettez-le à votre Centre Service agréé Braun ou déposez-le dans des sites de récupération appropriés conformément aux réglementations locales ou nationales en vigueur.



Garantie

Nous accordons une garantie de 2 ans sur ce produit, à partir de la date d'achat.

Pendant la durée de la garantie, Braun prendra gratuitement à sa charge la réparation des vices de fabrication ou de matière en se réservant le droit de décider si certaines pièces doivent être réparées ou si l'appareil lui-même doit être échangé.

Cette garantie s'étend à tous les pays où cet appareil est commercialisé par Braun ou son distributeur exclusif.

Cette garantie ne couvre pas : les dommages occasionnés par une utilisation inadéquate et l'usure normale. Cette garantie devient caduque si des réparations ont été effectuées par des personnes non agréées par Braun et si des pièces de rechange ne provenant pas de Braun ont été utilisées.

Pour toute réclamation intervenant pendant la période de garantie, retournez ou rappez l'appareil ainsi que l'attestation de garantie à votre revendeur ou à un Centre Service Agréé Braun. Appelez au 08.10.30.97.80 (ou se référez à <http://www.braun.com/global/contact/servicepartners/europe.country.html>) pour connaître le Centre Service Agréé Braun le plus proche de chez vous.

Clause spéciale pour la France

Outre la garantie contractuelle exposée ci-dessus, nos clients bénéficient de la garantie légale des vices cachés prévue aux articles 1641 et suivants du Code civil.

Nuestros productos están desarrollados para alcanzar los más altos estándares de calidad, funcionalidad y diseño. Esperamos que disfrute de su nuevo pequeño electrodoméstico Braun. Antes de usar el aparato por primera vez, lea las instrucciones detenidamente.

Braun Cordless es la solución perfecta para crear estilo en mujeres jóvenes y modernas. Su habilidad para rizar, sacar puntas hacia fuera, ondular y dar forma es lo último para moldear con total libertad.

Importante

- No exponga el aparato a temperaturas superiores a 50°C (p. ej. la guantera de un coche), ni directamente a la luz del sol durante largos períodos de tiempo.
- No lo deje al alcance de los niños.
- No permita que el aparato se moje.
- Cuando comience a utilizar su aparato, asegúrese de que lo mantiene lejos del cabello, cara y ropa. No encienda el aparato mientras está en el cabello para evitar dañarlo. La recarga contiene gas butano líquido inflamable bajo presión.
- Mantenga alejado de llamas (incluido cigarrillos encendidos)
- Utilice únicamente las recargas Braun.
- Evite tocar las partes calientes del producto.
- Cuando esté caliente, no lo coloque sobre superficies que no sean resistentes al calor.
- No lo desmonte, pinche o queme.
- Si el aparato está dañado, deje de usarlo inmediatamente. Para reparaciones llévelo únicamente a Servicios Autorizados de Braun.

- Braun Cordless debe ser utilizado sólo en cabellos secos.

1 Descripción

- A Suministrador de energía/botón de encendido
«0» = desconectado,
«1» = suministrador de energía,
«start» = encendido)
- B Botón indicador de momento inicial de uso
- C Control de encendido
- D Tenacilla
- E «open»-Botón liberador del mango
- F Cepillo redondo para moldear
- G Tapa protectora resistente al calor con cierre de seguridad

Antes de usar

2 Cómo insertar o cambiar la recarga Braun «energy cell»

El suministro de energía debe estar apagado (botón (A) en la posición «0»).

Presione el botón liberador (E) «open» para retirar el mango.

Inserte la recarga Braun en el mango como se muestra en el dibujo (con las flechas de la recarga apuntando hacia arriba). Vuelva a colocar el mango con la recarga, presionando hasta que encaje en su sitio.

El nivel de energía en la recarga se puede comprobar mediante la ventanita situada en la parte inferior del aparato.

Utilice únicamente las recargas Braun. Estas recargas están disponibles en el establecimiento

donde compró el aparato, así como en los establecimientos de Servicio Autorizados de Braun. Las recargas pueden cambiarse en cualquier momento, incluso si no están completamente vacías.

3 Cómo conectar

- a) Para enchufar el suministro de energía presione el botón (A) a la posición «1».
- b) Espere 3 – 4 segundos.
- c) Deslice el interruptor (A) hacia la posición «start» hasta que pueda oír claramente un click. Así empieza a calentarse el aparato
- d) Deje deslizarse el botón de nuevo a la posición «1».
- e) Un luz roja se enciende en el indicador de encendido (C) indicando que el moldeador está en funcionamiento y esta calentando. En el caso poco probable de que el moldeador no se caliente, asegúrese de que la recarga de gas esté conectada y vuelva a apretar el botón de encendido (A).
- f) Después de aproximadamente 1 ó 2 minutos, el indicador de que está preparado (B) se oscurece. Sólo entonces es cuando Braun Cordless está caliente para una temperatura óptima para el peinado y está preparado para utilizar.

4 Cómo hacer peinados

Braun Cordless le ofrece varias funciones de peinado:

- a) Las tenacillas (D) son ideales para crear todas las clases diferentes de rizos, y también para

suavizar y alisar pequeños mechones de su pelo.

- b) Con el cepillo redondo (F) puede crear ondas suaves, estilos desenfadados, puntas hacia afuera y hacia adentro.

5 Después de su uso

El cepillo (F) se puede colocar o quitar como se muestra.

Cómo desconectar

Para desconectarlo deslice el interruptor (A) de nuevo a la posición «0»

Cómo limpiar

Asegúrese de que el aparato esté apagado y frío. Si es necesario, las tenacillas y el mango se pueden limpiar con paño suave y húmedo. Nunca sumerja el aparato en agua.

El cepillo y la tapa protectora se pueden limpiar en agua templada con un poco de jabón.

Cómo guardarlo

Después de usarlo o limpiarlo, ponga siempre la capa protectora (G) en el aparato. Es resistente al calor y se puede colocar en el producto inmediatamente después de su uso.

Con la tapa protectora se asegurará de que no encenderá el aparato si no lo hace intencionadamente.

Si viaja en avión, tenga en cuenta que cada pasajero no puede llevar más de un aparato a bordo en equipaje facturado, con la tapa protectora sobre el elemento de calor. No se permite viajar con recargas solas.

Sujeto a modificaciones sin previo aviso.

Este producto cumple con la directiva EMC 89/336/EEC.



No tire este producto a la basura al final de su vida útil. Llévelo a un Centro de Asistencia Técnica Braun o a los puntos de recogida habilitados por los ayuntamientos.



Garantía

Braun concede a este producto 2 años de garantía a partir de la fecha de compra.

Dentro del periodo de garantía, subsanaremos, sin cargo alguno, cualquier defecto del aparato imputable tanto a los materiales como a la fabricación, ya sea reparando, sustituyendo piezas, o facilitando un aparato nuevo según nuestro criterio.

La garantía no ampara averías por uso indebido, funcionamiento a distinto voltaje del indicado, conexión a un enchufe inadecuado, rotura, desgaste normal por el uso que causen defectos o una disminución en el valor o funcionamiento del producto.

La garantía perderá su efecto en caso de ser efectuadas reparaciones por personas no autorizadas, o si no son utilizados recambios originales de Braun.

Português

La garantía solamente tendrá validez si la fecha de compra es confirmada mediante la factura o el albarán de compra correspondiente.

Esta garantía tiene validez en todos los países donde este producto sea distribuido por Braun o por un distribuidor asignado por Braun.

En caso de reclamación bajo esta garantía, dirjase al Servicio de Asistencia Técnica de Braun más cercano.

Solo para España

Servicio al consumidor: Para localizar a su Servicio Braun más cercano o en el caso de que tenga Vd. alguna duda referente al funcionamiento de este producto, le rogamos contacte con el teléfono de este servicio 901 11 61 84.

Os nossos produtos foram desenvolvidos para alcançar os mais altos standards de qualidade, funcionalidade e design. Esperamos que o seu novo aparelho seja do seu total agrado. Por favor, antes de utilizar o aparelho leia atentamente as instruções de uso.

Braun Cordless é a solução ideal de moldeadores para uma mulher jovem e moderna. A sua capacidade de criar caracois, alisar, ondular e criar formas específicas ao cabelo faz dele um moldeador versátil.

Importante

- Não exponha o aparelho a temperaturas superiores a 50°C (ex.: Porta-luvas do automóvel), ou directamente à luz do sol durante muito tempo.
- Mantenha o aparelho fora do alcance das crianças.
- Não permita que o aparelho se molhe.
- Quando colocar o aparelho em funcionamento, certifique-se que se encontra longe do cabelo, cara e roupa. Não coloque o aparelho em funcionamento enquanto este se encontrar no cabelo afim de evitar-mos danos. As células de energia contém gás butano inflamável sob pressão.
- Mantenha longe de chamas (cigarros acessos também).
- Utilizar apenas células de energia Braun.
- Evite tocar as superfícies quentes do aparelho.
- Quando quente, não coloque por cima superfícies não resistentes ao calor.
- Não desmonte, parta ou o coloque para incenerar.
- Se o aparelho se danificar, páre imediatamente de utilizá-lo.

- Para reparações utilize apenas os Serviços de Assistência técnica autorizados.
- O Moldeador Braun Cordless só deverá ser utilizado em cabelo seco.

1 Descrição

- A Fornecimento de energia/interruptor de ligação
 - «0» = desligado,
 - «1» = fornecimento de energia,
 - «start» = início do aquecimento
- B Indicador de funcionamento
- C Janela de controlo de ignição
- D Cilindro do Moldeador
- E «open» botão de libertação da pega
- F Escova «Styling» redonda
- G Capa protectora de calor com fecho de segurança

Antes de utilizar

2 Inserir ou substituir a célula de energia Braun «energy cell»

O fornecimento de energia deverá estar desligado (interruptor (A) na posição «0»).

Carregue no «open» botão de libertação da pega (E) e retire a pega.

Coloque a célula de energia Braun na pega como indica a ilustração (as setas na célula indicam como). Coloque a pega já com a célula de energia colocada no seu interior até ficar encaixada correctamente.

Poderá verificar o nível de energia contido na célula através de uma pequena janela na base do aparelho.

Utilize apenas células de energia Braun. Estas encontram-se disponíveis na loja onde comprou o aparelho, e ainda nos Serviços de Assistência Técnica Braun autorizados. As células de energia podem ser retiradas a qualquer altura, mesmo que não estejam completamente vazias.

3 Colocar em funcionamento

- a) Para colocar o aparelho em funcionamento coloque o interruptor (A) na posição «1» (a capa protectora (G) terá que ser retirada).
- b) Aguarde de 3 a 4 segundos.
- c) Coloque agora o interruptor (A) na posição «start» até ouvir claramente um «click». Agora o aparelho começará a aquecer.
- d) Coloque o interruptor para trás na posição «1».
- e) Os pontos vermelhos que brilham na janela de controlo de ignição (C), indicam que o modelador está ligado e em aquecimento. Em caso remoto se o seu modelador não aquecer, certifique-se que o interruptor de ligação (A) está na posição «1» e coloque de novo o interruptor (A) na posição «start».
- f) Após aprox. 1 a 2 minutos, o indicador de funcionamento (B) ficará escuro. Agora o seu Moldeador Braun Independent Steam está na temperatura óptima para moldear o seu cabelo e pronto para ser utilizado.

4 Criando o seu estilo

Braun Cordless oferece as mais variadas funções para cada estilo:

- a) O Cilindro do Moldeador (D) é ideal para criar diferentes tipos de caracóis, mas também para alisar e suavisar madeixas específicas de seu cabelo.

- b) Com a Escova «Styling» redonda (F) poderá criar ondulações suaves, penteados arrojados e as pontas do cabelo para dentro e para fora.

5 Após utilizar

A Escova (F) poderá ser colocada e retirada como indicado na figura.

Desligar

Para desligar coloque o interruptor (A) na posição «0».

Limpeza

Certifique-se que o aparelho se encontra desligado e frio.

O cilindro e a pega poderão ser limpos com um pano humido se necessário. Nunca submergir o aparelho em água.

A Escova e a Capa protectora poderão ser limpas com água tépida.

Guardar o Aparelho

Após utilizar e limpar, coloque sempre a Capa protectora (G) no aparelho. É resistente ao calor e pode ser colocada no aparelho imediatamente após utilizar. A Capa protectora assegura que o aparelho não se ligará de novo intencionalmente.

Quando viajar de avião, por favor tenha em atenção que cada passageiro ou membro da tripulação deverá transportar apenas um aparelho na sua bagagem, se o aparelho estiver protegido pela Capa protectora. Recargas de gaz não são permitidas.

Subjeito a alterações sem aviso prévio.

Este produto está em conformidade com a Directiva EMC 89/336/EEC.



Por favor não deite o produto no lixo doméstico, no final da sua vida útil. Entregue-o num dos Serviços de Assistência Técnica da Braun, ou em locais de recolha específica, à disposição no seu país.



Garantia

Os nossos produtos dispõem de uma garantia de 2 anos a partir da data de compra. Qualquer defeito do aparelho imputável, quer aos materiais, quer ao fabrico, que torne necessário reparar, substituir peças ou trocar de aparelho dentro de período de garantia não terá custos adicionais,

A garantia não cobre avarias por utilização indevida, funcionamento a voltagem diferente da indicada, ligação a uma tomada de corrente eléctrica incorrecta, ruptura, desgaste normal por utilização que causem defeitos ou diminuição da qualidade de funcionamento do produto.

A garantia perderá o seu efeito no caso de serem efectuadas reparações por pessoas não autorizadas ou se não forem utilizados acessórios originais Braun.

A garantia só é válida se a data de compra for confirmada pela apresentação da factura ou documento de compra correspondente.

Esta garantia é válida para todos os países onde este produto seja distribuído pela Braun ou por um distribuidor Braun autorizado.

No caso de reclamação ao abrigo de garantia, dirija-se ao Serviço de Assistência Técnica Oficial Braun mais próximo.

Só para Portugal

Apoio ao consumidor: Para localizar o seu Serviço Braun mais próximo, no caso de surgir alguma dúvida relativamente ao funcionamento deste produto, contacte-nos por favor pelo telefone 808 20 00 33.

Italiano

Nello studio dei nostri prodotti perseguiamo sempre tre obiettivi: qualità, funzionalità e design. Ci auguriamo che il prodotto Braun che avete acquistato soddisfi pienamente le Vostre esigenze. Leggete attentamente le istruzioni prima di utilizzare il prodotto

Braun Cordless è la soluzione ideale per la donna giovane e moderna. La sua capacità di arricciare, fare boccoli, onde e modellare i capelli ne fanno l'ultima novità per creare stili differenti in libertà.

Importante

- Non esporre a temperature superiori ai 50°C (es. il cruscotto dell'auto), nè direttamente ai raggi del sole per un periodo prolungato.
- Tenere lontano dalla portata dei bambini.
- Non bagnare l'apparecchio.
- Quando si accende il modellatore, assicurarsi che sia tenuto lontano da capelli, viso e vestiti. Per evitare danni, non accendere il modellatore tenendolo tra i capelli. Le cartucce energy cell contengono gas butano infiammabile sotto pressione.
- Tenere lontano dalle fonti di calore (anche sigarette accese).
- Utilizzare solo cartucce Braun energy cell.
- Evitare di toccare le parti calde del prodotto.
- Quando l'apparecchio è caldo, evitare di appoggiarlo su superficie sensibili al calore.
- Non smontare l'apparecchio, non perforare o bruciare.
- Non usare l'apparecchio se danneggiato.
- Per la riparazione rivolgersi esclusivamente ai Centri di Assistenza Autorizzati Braun.
- Utilizzare Braun Cordless esclusivamente sui capelli asciutti.

1 Description

- A Alimentazione a gas/interruttore di accensione
 - «0» = spento
 - «1» = alimentazione a gas
 - «start» = accensione
- B Indicatore di pronto per l'uso
- C Spia di controllo di accensione
- D Ferro
- E Pulsante «open» di rilascio dell'impugnatura (aperto)
- F Spazzola tonda per creare stili differenti
- G Cappuccio protettivo resistente al calore con chiusura di sicurezza

Prima dell'utilizzo

2 Inserimento o sostituzione della cartuccia Braun «energy cell»

L'interruttore deve essere spento (posizionare l'interruttore (A) su «0»).

Premere il pulsante di rilascio (E) «open» e sfilare l'impugnatura.

Inserire la cartuccia Braun energy cell seguendo la direzione delle frecce e spingerla fino in fondo nello spazio predisposto. Per rimettere l'impugnatura, spingerla sull'apparecchio fino a sentire lo scatto di aggancio.

Il livello della cartuccia energy cell può essere controllato attraverso al finestrella posta sul fondo dell'apparecchio.

Utilizzare solo cartucce Braun. Sono disponibili all'interno del negozio dove avete acquistato l'apparecchio e presso i Centri Assistenza. Le cartucce possono essere rimosse e sostituite in

qualsiasi momento, anche se parzialmente utilizzate.

3 Accensione

- a) Per accendere portare l'interruttore (A) sulla posizione «1» (il cappuccio protettivo (G) deve essere rimosso).
- b) Aspettare 3/4 secondi.
- c) Per utilizzare l'apparecchio, portare l'interruttore (A) sulla posizione «start» finché non si sente chiaramente un click.
- d) Lasciar tornare l'interruttore sulla posizione «1».
- e) Il punto rosso posto sopra l'impugnatura diventa scuro e indica che il prodotto è acceso ed è pronto per l'uso. Nel caso il modellatore non dovesse riscaldarsi, assicurarsi che il gas sia aperto e premere l'accensione nuovamente.
- f) Dopo circa 1–2 minuti l'indicatore di pronto per l'uso (B) diventa scuro. L'apparecchio è ora pronto per essere utilizzato.

4 Styling

Braun Cordless offre diverse funzioni per creare stili differenti:

- a) Il ferro (D) è ideale per creare ogni tipo di riccio, ma anche per lisciare e tirare piccole ciocche di capelli.
- b) Con l'accessorio spazzola tonda (F) potete creare soffici onde, stili irregolari, boccoli e arricciare le punte.

5 Dopo l'uso

L'accessorio spazzola (F) può essere inserito come indicato.

Spegnimento

Per spegnere l'apparecchio riportare l'interruttore (A) sulla posizione «0».

Pulizia

Assicurarsi che l'apparecchio sia spento e freddo. Il ferro e l'impugnatura possono essere puliti, se necessario, con un panno morbido inumidito. Non immergere l'apparecchio in acqua. L'accessorio spazzola e il cappuccio protettivo possono essere puliti in acqua calda insaponata.

Deposito

Dopo l'utilizzo o la pulizia, rimettere sempre il cappuccio protettivo (G) sull'apparecchio. E' resistente al calore e può essere rimesso sull'apparecchio immediatamente dopo l'uso. Il cappuccio protettivo assicura che l'apparecchio non si metta in funzione in modo non intenzionale.

Durante i viaggi in aereo, ogni passeggero può portare con se un solo apparecchio di questo tipo (riposto nel bagaglio) con il cappuccio di protezione inserito. Non è permesso trasportare cartucce di gas agghiuntive.

Salvo cambiamenti.

Questo prodotto è conforme alla direttiva EMC 89/336/CEE.



Si raccomanda di non gettare il prodotto nella spazzatura al termine della sua vita utile. Per lo smaltimento, rivolgersi ad un qualsiasi Centro Assistenza Braun o ad un centro specifico.



Garanzia

Braun fornisce una garanzia valevole per la durata di 2 anni dalla data di acquisto.

Nel periodo di garanzia verranno eliminati, gratuitamente, i guasti dell'apparecchio conseguenti a difetti di fabbrica o di materiali, sia riparando il prodotto sia sostituendo, se necessario, l'intero apparecchio.

Tale garanzia non copre: danni derivanti dall'uso improprio del prodotto, la normale usura conseguente al funzionamento dello stesso, i difetti che hanno un effetto trascurabile sul valore o sul funzionamento dell'apparecchio. La garanzia decade se vengono effettuate riparazioni da soggetti non autorizzati o con parti non originali Braun.

Per accedere al servizio durante il periodo di garanzia, è necessario consegnare o far pervenire il prodotto integro, insieme allo scontrino di acquisto, ad un centro di assistenza autorizzato Braun.

Contattare il numero 02/6678623 per avere informazioni sul Centro di assistenza autorizzato Braun più vicino.

Nederlands

Onze producten zijn ontwikkeld om aan de hoogste kwaliteitseisen, functionaliteit en vormgeving te voldoen. Wij hopen dat u veel plezier zult hebben van uw nieuwe Braun apparaat. Lees voor gebruik de gebruiksaanwijzing goed door.

Braun Cordless is de perfecte stylingsmethode voor de moderne vrouw. Door de vele mogelijkheden die het apparaat heeft, (creëren van krullen, golven en verschillende stijlen) biedt de Cordless het ultieme stylingsgemak.

Belangrijk

- Niet aan temperaturen boven 50°C blootstellen (bijv. het handschoenen-kastje van de auto), niet gedurende langere tijd aan zonlicht blootstellen.
- Buiten bereik van kinderen houden.
- Laat het apparaat niet nat worden.
- Ontsteek het apparaat op veilige afstand van uw haar, gezicht of kleding. Ontsteek het apparaat niet in uw haar om schade aan uw haar te voorkomen. De energiepatronen bevatten vloeibaar butaangas dat ontvlambaar is en onder druk staat.
- Niet bij vuur houden (ook niet bij brandende sigaretten).
- Gebruik uitsluitend Braun energiepatronen.
- Zorg dat de hete onderdelen van het apparaat tijdens het gebruik niet in contact komen met de huid.
- Als het apparaat (nog) warm is, leg het dan nooit op een ondergrond die niet hittebestendig is.
- Niet demonteren, doorboren of verbranden.
- Een beschadigd of defect apparaat niet gebruiken.
- Reparaties alleen laten verrichten door een Braun Service centrum.

- Braun Cordless mag alleen op droog haar worden gebruikt.

1 Beschrijving

- A gastoevoer/aan-schakelaar
 - «0» = uit,
 - «1» = gastoevoer,
 - «start» = ontsteking
- B Klaar-voor-gebruik indicatielampje
- C Controle raam voor ontsteking
- D Tang
- E «open» ontgrendelingsknop voor het handvat
- F Ronde borstel
- G Hittebestendige beschermkap met veiligheids-slot

Voor het gebruik

2 Plaatsen of vervangen van het Braun energiepatroon «energy cell»

De schakelaar moet uit staan (schakelaar (A) op positie «0»). Druk op de «open» ontgrendelingsknop (E) en trek het handvat los. Plaats het Braun energiepatroon zoals aangegeven in de illustratie (de pijlen op het energiepatroon moeten naar boven wijzen). Druk de handgreep met het energiepatroon terug op het apparaat totdat deze vastklikt.

De hoeveelheid gas in het patroon kan worden nagekeken door het venster aan de onderkant van het apparaat.

Gebruik uitsluitend Braun energiepatronen. Deze zijn verkrijgbaar bij de winkel waar dit apparaat

wordt verkocht en bij het Braun Service centrum. De energiepatronen kunnen ten alle tijden worden verwisseld, zelfs wanneer deze halfvol zijn.

3 Aanschakelen

- Om de gastoevoer aan te zetten, schakelaar (A) naar positie «1» schuiven (de beschermkap (G) moet verwijderd zijn).
- Wacht 3 tot 4 seconden.
- Schuif schakelaar (A) verder naar boven naar de «start» positie totdat u duidelijk een klik hoort. Het apparaat zal nu opwarmen.
- Laat de schakelaar terugschuiven naar positie «1».
- De gloeiende puntjes in het controle raam (C) duiden er op dat de styler aan is en op aan het warmen is. Wanneer de styler niet opwarmt, dient u na te kijken of het gas aan is en nogmaals het apparaat te starten.
- Na ongeveer 1 tot 2 minuten, kleurt het klaar-voor-gebruik indicatielampje (B) donker. Het apparaat heeft nu de optimale styling temperatuur bereikt en is klaar voor gebruik.

4 Stylen

Braun Cordless heeft een aantal stylingsfuncties:

- De tang (D) is ideaal voor het creëren van verschillende soorten krullen, maar ook om kleine gedeeltes van het haar steil en zachter te maken.
- Met de ronde borstel (F) kunnen golven en pieken worden gecreëerd en kunnen de haarpuntjes worden gekruld.

5 Na gebruik

Het borstel opzetstuk (F) kan geplaatst en verwijderd worden zoals aangegeven.

Uitschakelen

Schakel het apparaat uit door schakelaar (A) naar positie «0» te schuiven.

Reinigen

Zorg ervoor dat het apparaat is uitgeschakeld en afgekoeld. De tang en het handvat kunnen worden gereinigd met een zachte, vochtige doek indien nodig. Dompel het apparaat nooit onder in water. De borstel opzetstukken en de beschermkap kunnen worden gereinigd in een sopje van warm water en afwasmiddel.

Opbergen

Plaats de beschermkap (G) na gebruik of reinigen altijd op het apparaat. De beschermkap is hittebestendig en kan onmiddellijk na gebruik op het apparaat worden geplaatst. Tevens zorgt de beschermkap ervoor dat het apparaat niet onbedoeld aan kan gaan.

Bij het reizen per vliegtuig, dient u er op te letten dat er maximaal 1 apparaat per passagier en cabine-personeelslid mee aan boord mag in de handbagage. Dit mag alleen mits de beschermkap goed op het apparaat zit. Losse energiepatronen zijn niet toegestaan.

Wijzigingen voorbehouden.

Dit product voldoet aan de EMC-richtlijn 89/336/EEC.



Gooi dit apparaat aan het eind van zijn nuttige levensduur niet bij het huisafval. Lever deze in bij een Braun Service Centre of bij de door uw gemeente aangewezen inleveradressen.



Garantie

Op dit produkt verlenen wij een garantie van 2 jaar geldend vanaf datum van aankoop. Binnen de garantieperiode zullen eventuele fabricagefouten en/of materiaalfouten gratis door ons worden verholpen, hetzij door reparatie, vervanging van onderdelen of omruilen van het apparaat. Deze garantie is van toepassing in elk land waar dit apparaat wordt geleverd door Braun of een officieel aangestelde vertegenwoordiger van Braun.

Beschadigingen ten gevolge van onoordeelkundig gebruik, normale slijtage en gebreken die de werking of waarde van het apparaat niet noemenswaardig beïnvloeden vallen niet onder de garantie. De garantie vervalt bij reparatie door niet door ons erkende service-afdelingen en/of gebruik van niet originele Braun onderdelen.

Om gebruik te maken van onze service binnen de garantieperiode, dient u het complete apparaat met uw aankoopbewijs af te geven of op te sturen naar een geautoriseerd Braun Customer Service Centre.

Bel 0 800 44 55 388 voor een Braun Customer Service Centre bij u in de buurt.

Vores produkter har den højeste kvalitet i funktionalitet og design. Vi håber, du bliver glad for dit nye Braun apparat. Læs brugsanvisningen omhyggeligt før apparatet tages i brug.

Braun Cordless er den perfekte styling løsning for unge, moderne kvinder. Dets evne til at krølle, bukke, bølge og forme håret giver den ultimative frihed inden for styling.

Vigtigt

- Må ikke udsættes for temperaturer over 50°C (f.eks. i bilens handskerum) eller direkte sollys i længere tid.
- Opbevares utilgængeligt for børn.
- Apparatet må ikke blive vådt.
- Hold apparatet væk fra hår, ansigt og tøj når du tænder for det. Tænd ikke for krøllejernet, mens det sidder i håret for at undgå at beskadige håret. Energipatronen indeholder brændbar gas under tryk.
- Må ikke komme i nærheden af åben tid (heller ikke en brændende cigaret).
- Brug kun Braun energipatroner.
- Undgå berøring med produktets varme dele.
- Læg ikke det varme apparat på en ikke-varmebestandig overflade.
- Må ikke skilles ad, punkteres eller brændes.
- Apparatet må ikke anvendes, hvis det er beskadiget.
- Må kun repareres af autoriserede Braun reparatører.
- Braun Cordless bør kun anvendes på tørt hår.

1 Beskrivelse

- A Energikilde/startknap
«0» = slukket
«1» = energiforsyning
«start» = begynder opvarmning
- B Klar knap
- C Vindue til tændingskontrol
- D Valse
- E «open» udløserknap til håndtaget
- F Rund stylingbørste
- G Varmebestandig beskyttelseshætte med sikkerhedslås

Før brug

2 Isætning og udskiftning af Braun energipatron «energy cell»

Der skal være slukket for energikilden (knap (A) i position «0»).

Tryk på «open» udløserknappen (E) og træk håndtaget af.

Isæt en Braun energipatron i håndtaget som vist på illustrationen (pilene på energipatronen skal pege opad). Tryk håndtaget med energipatronen på apparatet til det klikker på plads. Energikapaciteten kan aflæses gennem ruden i bunden af apparatet.

Brug kun Braun energipatroner. De kan købes i de forretninger, hvor krøllejernet forhandles.

Energipatronerne kan udskiftes til hver en tid, også hvis de kun er halvfylde.

3 Sådan tændes apparatet

- a) For at starte energikilden flyttes knap (A) til position «1» (beskyttelseshætten (G) skal fjernes).
- b) Vent 3-4 sek.
- c) Flyt knap (A) op til «start» positionen indtil du hører et tydeligt klik. Apparatet begynder at varme op.
- d) Lad knappen glide tilbage til position «1».
- e) Røde punkter, der lyser i vinduet til tændingskontrol (C), indikerer, at apparatet er tændt og er ved at varme op. Hvis det mod forventning skulle ske, at styleren ikke varmer op, så kontroller, at der er tændt for energikilden, og tryk på startknappen igen.
- f) Efter ca. 1-2 min. bliver «klar» knappen (B) mørk. Nu er Braun Cordless opvarmet til den optimale styling temperatur og er klar til brug.

4 Styling

Braun Cordless har en række styling funktioner:

- a) Valsen (D) er ideel til at lave alle former for krøller, men kan også bruges til at glatte mindre sektioner af håret.
- b) Med den runde stylingbørste (F) kan du lave bløde bølger, forskellige frisurer, bukke håret og krølle enderne.

5 Efter brug

Børstetilbehøret (F) kan sættes på og tages af som vist.

Efter brug

Sluk altid for apparatet efter brug (skub knap (A) tilbage til position «0»).

Rengøring

Apparatet skal være afbrudt og afkølet. Valse og håndtag kan om nødvendigt rengøres med en blød, fugtig klud. Apparatet må ikke komme i vand. Børstetilbehøret og beskyttelseshætten kan rengøres i varmt sæbevand.

Opbevaring

Efter brug eller rengøring skal beskyttelseshætten (G) altid sættes på apparatet. Den er varmebestandig og kan placeres på produktet umiddelbart efter brug. Beskyttelseshætten sikrer, at apparatet ikke tænder ved et uheld.

Under flyvning må besætning og passagerer kun medbringe ét apparat i bagagen, og kun med beskyttelseshætten påsat. Separate energipatroner er ikke tilladt.

Kan ændres uden varsel.

Dette produkt er i overensstemmelse med EMC-direktiv 89/336/EEC.



Apparatet bør efter endt levetid ikke kasseres sammen med husholdningsaffaldet. Bortskaffelse kan ske på et Braun Servicecenter eller passende, lokale opsamlingssteder.



Garanti

Braun yder 2 års garanti på dette produkt gældende fra købsdatoen. Inden for garantiperioden vil Braun for egen regning afhjælpe fabrikations- og materialefejl efter vort skøn gennem reparation eller ombytning af apparatet. Denne garanti gælder i alle lande, hvor Braun er repræsenteret.

Denne garanti dækker ikke skader opstået ved fejlbetjening, normalt slid eller fejl som har ringe effekt på værdien eller funktionsdygtigheden af apparatet. Garantien bortfalder ved reparationer udført af andre end de af Braun anviste reparatører og hvor originale Braun reservedele ikke er anvendt.

Ved service inden for garantiperioden afleveres eller indsendes hele apparatet sammen med købsbevis til et autoriseret Braun Service Center.

Ring 7015 0013 for oplysning om nærmeste Braun Service Center.

Norsk

Våre produkter er produsert for å imøtekomme de høyeste standarder når det gjelder kvalitet, funksjon og design.

Vi håper du vil få mye glede av ditt nye Braun produkt. Vennligst les bruksanvisningen nøye før apparatet tas i bruk.

Braun Cordless er den perfekte løsning for den unge, moderne kvinne når det gjelder forming av hår. Deres evne til å skape krøller, bølger, vippe og forme hår gjør den til noe av det ypperste innen forming av hår.

Viktig

- Apparatet må ikke utsettes for høyere temperaturer enn 50 °C (gjelder f.eks. hanskerom i bilen), eller direkte sollys over lengre tid.
- Oppbevares utilgjengelig for barn.
- La ikke apparatet bli vått.
- Når du tenner apparatet forsikre deg om at du holder det borte fra håret, ansiktet og klærne. For å unngå skade på håret skal du ikke tenne apparatet mens du holder det i håret. Under oppstart kan gass samle seg og det kan oppstå en liten gnist. Energipatronen inneholder lett antennelig butangass under trykk.
- Må ikke benyttes i nærheten av åpen flamme (inkl. glødende sigaretter).
- Bruk kun Braun energipatroner.
- Unngå berøring av de varme elementene på apparatet.
- Når apparatet er varmt, skal det ikke plasseres på flater som ikke tåler varme.
- Må ikke demonteres, punkteres eller brennes.
- Hvis apparatet er ødelagt, stopp og bruke det umiddelbart.

- For reparasjon ta kun kontakt med et autorisert Braun serviceverksted.
- Braun Cordless skal kun brukes i tørt hår.

1 Beskrivelse

- A Energitilførsel / start bryter
 - «0» = av,
 - «1» = energitilførsel,
 - «start» = starter oppvarming
- B Klar indikator
- C Tenningskontrollvinduet
- D Tang
- E «Open»-utløserknapp for håndtak
- F Rundbørste for styling
- G Varmebestandig beskyttelsesdeksel med sikkerhetslås

Før bruk

2 Sette inn ny eller bytte energipatron «energy cell»

Energitilførselen må være slått av (bryter (A) i posisjon «0»).

Trykk «Open» utløserknapp (E) og trekk av håndtaket.

Sett inn en Braun energipatron i håndtaket som vist i illustrasjon (pil på energipatron peker oppover). Sett håndtaket med energipatronen tilbake på produktet og trykk inntil til du hører et knepp.

Energinivået i patronen kan sjekkes gjennom vinduet i bunnen av produktet.

Bruk kun Braun energipatroner som du får kjøpt i butikker som fører dette produktet, samt autori-

serte Braun serviceverksteder. Energipatronene kan byttes når som helst, selv om de bare er halvfulle.

3 For å slå på

- For å slå på energitilførselen, skyv bryteren (A) opp til posisjon «1». (beskyttelsesdeksel (G) må fjernes).
- Vent 3 – 4 sekunder.
- For å starte apparatet, skyv bryteren (A) videre opp til «start» posisjonen til du tydelig hører et klikk. Apparatet vil nå begynne og varmes opp.
- La bryteren gli tilbake til posisjon «1».
- Røde punkter som lyser i tenningskontrollvinduet (C) indikerer at styleren er tent og varmer opp. Skulle det skje at apparatet ikke varmes opp, kontroller at gassen er på og trykk på start-bryteren en gang til.
- Etter ca. 1–2 minutter, vil klar indikatoren (B) bli mørk. Kun da er Braun Independent varmet opp til optimal styling temperatur og klar til bruk.

4 Styling

Braun Cordless tilbyr forskjellige styling funksjoner:

- Tangen (D) er ikke bare ideell til å skape forskjellige typer krøller, men også til å glatte og rette små seksjoner av håret.
- Med rundbørstetilbehøret (F) kan du lage myke bølger, markante frisyre, vippe og krølle hårtuppene innover.

5 Etter bruk

Børstetilbehøret (F) kan settes på som vist.

Slå av

For å slå av skyv bryter (A) tilbake til posisjon «0».

Rengjøring

Forsikre deg om at apparatet er skrudd av og er kaldt. Tangen, håndtaket og beskyttelsesdekslet kan rengjøres med en fuktig klut om nødvendig. Apparatet må ikke dypes i vann. Børstetilbehøret og beskyttelsesdekslet kan rengjøres i varmt såpevann.

Oppbevaring

Beskyttelsesdekslet (G) settes alltid på apparatet etter bruk eller rengjøring. Det er varmebestandig og kan settes direkte på produktet rett etter bruk. Beskyttelsesdekslet vil sikre at produktet ikke slår seg på utilsiktet.

Ved flyreise, vær oppmerksom på at ikke mer enn et produkt kan medbringes av hver passasjerer eller mannskap i innsjekkert bagasje, såfremt beskyttelsesdekslet er sikkert plassert over varmeelementet. Separate energipatroner tillates ikke medbragt.

Med forbehold om endringer.

Dette produktet er i overensstemmelse med EMC-direktivet 89/336/EEC.



Ikke kast dette produktet sammen med husholdningsavfall når det skal kasseres. Det kan leveres hos et Braun servicesenter eller en miljøstasjon.



Garanti

Vi gir 2 års garanti på produktet gjeldende fra kjøpsdato.

I garantitiden vil vi gratis rette eventuelle fabrikkasjons- eller materialfeil, enten ved reparasjon eller om vi finner det hensiktsmessig å bytte hele produktet.

Denne garanti er gyldig i alle land der Braun eller Brauns distributør selger produktet.

Denne garanti dekker ikke: skader på grunn av feil bruk, normal slitasje eller skader som har ubetydelig effekt på produktets verdi og virkemåte. Garantien bortfaller dersom reparasjoner utføres av ikke autorisert person eller hvis andre enn originale Braun reservedeler benyttes.

For service i garantitiden skal hele produktet leveres eller sendes sammen med kopi av kjøpskvittering til nærmeste autoriserte Braun Serviceverksted.

Ring 88 02 55 03 for å bli henvist til nærmeste autoriserte Braun serviceverksted.

NB

For varer kjøpt i Norge har kunden garanti i henhold til NEL's Leveringsbetingelser.

Våra produkter är tillverkade enligt högt ställda krav på kvalitet, funktion och design. Vi hoppas att du skall få mycket nytta och glädje av din nya Braun apparat. Läs noga igenom instruktionerna innan du använder apparaten.

Braun Cordless är det perfekta styling verktyget för den unga, moderna kvinnan. Med den kan du locka, fluffa upp, våga, öka volymen, forma och styla håret precis som du vill.

Viktig

- Utsätt inte apparaten för temperaturer över 50 °C (t.ex. handskfacket i bilen) inte heller för direkt solljus under längre tid.
- Förvara den oåtkomligt för barn.
- Håll apparaten torr, utsätt den inte för väta.
- När du startar apparaten, skall den hållas från hår, ansikte och kläder. Håll inte apparaten i håret när du startar den, det kan skada håret. Energicellen innehåller brännbar butangas under tryck.
- Håll den borta från öppen eld (även brinnande cigaretter).
- Använd endast Brauns energiceller.
- Vidrör inte apparatens heta delar.
- Placera inte en varm apparat på ett värme-känsligt underlag.
- När ångfunktionen används, tänk på att ångan är het.
- När du använder apparaten, skall den hållas på säkert avstånd från hårbotten.
- Ta inte isär apparaten, punktera eller bränn den.
- Använd inte apparaten om den är skadad.
- Vid behov av reparation vänd dig till en auktoriserad Braun servicerepresentant.
- Braun Cordless får endast användas på torrt hår.

1 Beskrivning

- A Energitillförsel / startströmbrytare
«0» = av,
«1» = tillförsel av energi,
«start» = startar uppvärmningen
- B Indikator, färdig för användning
- C Fönster för tändningskontroll
- D Tång
- E «open» knapp för borttagning av handtag
- F Rund styling borste
- G Värmebeständigt skyddshölje med säkerhetslås

Före användning

2 Isättning eller byte av Brauns energicell «energy cell»

Energitillförseln skall vara avstängd (strömbrytare (A) i läge «0»).

Tryck på «open» knappen (E) och dra av handtaget. Sätt in en Braun energicell i handtaget enligt bilden (pilarna på energicellen skall peka uppåt). För tillbaka handtaget med energicellen in i apparaten tills den klickar in på plats. Cellens energimängd kan ses genom fönstret i apparatens botten.

Använd endast Brauns energiceller. De kan köpas i den butik där apparaten köptes eller hos en auktoriserad Braun servicerepresentant. Energicellen kan tas ut eller bytas när som helst, även om den endast är delvis förbrukad.

3 Starta apparaten

- a) För att tillföra energi ställ strömbrytare (A) i läge «1» (skyddet (G) skall vara avtaget).
- b) Vänta 3 – 4 sekunder.
- c) Skjut strömbrytare (A) vidare till «start» läget där du hör ett tydligt klick. Uppvärmningen av apparaten startar nu.
- d) Låt strömbrytaren glida tillbaka till läge «1».
- e) Lysande röda prickar i fönstret för tändningskontroll (C) visar att produkten har tänts och håller på att hettas upp. Om stylum mot förmodan inte skulle bli varm ska du kontrollera att gasen är på och trycka på startknappen igen.
- f) Efter ca. 1–2 minuter blir färdigindikator (B) mörk. Braun Cordless värms nu upp till maximum styling temperatur och är klar för användning.

4 Styling

Braun Cordless erbjuder olika styling funktioner:

- a) Tången (D) är idealisk för att skapa olika typer av lockar men också för att släta ut och göra mindre hårsektioner raka.
- b) Med det runda styling borststillbehöret (F) kan du skapa mjuka vågor, krusa, fluffa upp och rulla in hårtopparna.

5 Efter användning

Borststillbehöret (F) kan sättas på eller tas av enligt bilden.

Avstängning

För att stänga av ställ strömbrytaren (A) i läge «0».

Rengöring

Stäng av apparaten och låt den kallna. Tången och handtaget kan rengöras med en mjuk, fuktig trasa. Sänk aldrig ned apparaten i vatten.

Förvaring

Efter användning eller rengöring skall skyddet (G) sättas tillbaka på apparaten. Skyddet är värmebeständigt och kan sättas på direkt efter användning. Skyddet gör att apparaten inte kan sättas på av misstag.

Vi förbehåller oss rätten till ändringar utan föregående meddelande.

Om du reser med flyg, observera att endast en apparat får medföras ombord av varje besättningsmedlem eller passagerare i incheckat bagage, med det skyddande höljet fastsatt över värmeelementet. Separata gaspåfyllningar är inte tillåtna.

Med förbehåll för ändringar.

Denna produkt överensstämmer med EMC-direktivet 89/336/EEC.



När produkten är förbrukad får den inte kastas tillsammans med hushållssoporna. Avfallshantering kan ombesörjas av Braun servicecenter eller på din lokala återvinningsstation.



Garanti

Vi garanterar denna produkt för två år från och med inköpsdatum. Under garantitiden kommer vi utan kostnad, att avhjälpa alla brister i apparaten som är hänförliga till fel i material eller utförande, genom att antingen reparera eller byta ut hela apparaten efter eget gottfinnande. Denna garanti gäller i alla länder där denna apparat levereras av Braun eller deras auktoriserade återförsäljare.

Garantin gäller ej: skada på grund av felaktig användning eller normalt slitage, liksom brister som har en försumbar inverkan på apparatens värde eller funktion. Garantin upphör att gälla om reparationer utförs av icke behörig person eller om Brauns originaldelar inte används.

För att erhålla service under garantitiden skall den kompletta apparaten lämnas in tillsammans med inköpskvittot, till ett auktoriserat Braun verkstad.

Ring 020-21 33 21 för information om närmaste Braun verkstad.

Tuotteemme on suunniteltu täyttämään korkeimmat laadun, toimivuuden ja muotoilun vaatimukset. Toivomme, että uudesta Braun-tuotteesta on Sinulle paljon hyötyä. Lue käyttöohjeet huolellisesti ennen käyttöönottoa.

Braun Cordless sopii erinomaisesti nuorelle menevälle naiselle. Sen avulla teet hiuksiisi kiharoita, laineita, muotoilet ja viimeistelet kampauksesi missä vain ja milloin vain.

Tärkeää

- Älä käytä tai säilytä laitetta yli + 50°C lämpötilassa (esim. auton hansikaslokerossa) ja älä jätä laitetta aurinkoon pitkiksi ajoiksi.
- Pidä pois lasten ulottuvilta.
- Älä kastele laitetta.
- Kun kytket kihartimen päälle, pidä se kaukana hiuksista, kasvoista ja vaatteista. Jotta välttyisit vahingoittamasta hiuksiasi, älä kytkä kiharrinta päälle silloin kun se on hiuksissasi. Kaasupatruuna sisältää paineenalaista syttyvää butaanikaasua.
- Pidä poissa avotulen läheisyydestä (myös palavista savukkeista).
- Käytä vain Braun energy cell butaanipatruunoita.
- Vältä kuumien osien koskettamista.
- Älä aseta kuumaa kiharrinta kuumuudelle aralle alustalle.
- Älä hajota osiin, puhkaise tai heitä tuleen.
- Jos laite on vioittunut, niin lopeta sen käyttäminen välittömästi. Korjaus- ja huoltoasioissa käännä valtuutetun Braun-huoltoliikkeen puoleen.
- Käytä kiharrinta ainoastaan kuiviin hiuksiin.

1 Laitteen osat

- A Energian lähde / käynnistyskytkin
«0» = pois,
«1» = energian syöttö,
«start» = käynnistys
- B Valmiusilmmaisin
- C Käynnistykseen seurantaikkuna
- D Muotoilupihdit
- E «open»-kädensijan vapautuspainike
- F Pyöreä muotoiluharja
- G Lämmön kestävä suoja kuori turvalukituksella

Ennen käyttöä

2 Butaanipatruunan asennus ja vaihto «energy cell»

Kytke laite pois päältä (kytkin (A) asennossa «0»). Paina vapautuspainiketta (E) («open») ja vedä kahva pois. Aseta kaasupatruuna kädensijaan kuvien osoittamalla tavalla (butaanipatruunan nuolimerkit ylöspäin). Laittaaksesi kädensijan takaisin paikalleen, työnnä sitä laitetta kohden niin, että se lukittuu paikalleen. Jäljellä oleva kaasun määrä voidaan tarkistaa laitteen pohjassa olevan ikkunan läpi.

Käytä vain Braun energy cell butaanipatruunoita. Niitä on saatavana hyvin varustetuista kodinkoneliikkeistä, tavarataloista sekä valtuutetuista Braun-huoltoliikkeistä. Butaanipatruunan voi vaihtaa, vaikka se ei olisikaan täysin tyhjä.

3 Laitteen käynnistys

- Kytkeäksesi energian syötön päälle työnnä kytkin (A) asentoon «1» (poista suojakuori (G) ennen laitteen käynnistystä).
- Odota 3 - 4 sekuntia.
- Käynnistääksesi laitteen työnnä kytkintä (A) edelleen asentoon «start» kunnes kuulet naksahduksen.
- Anna kytkimen palautua asentoon «1».
- Punaiset valot käynnistykseen seurantaikkunassa (C) ilmaisevat, että muotoilija on käynnistynyt ja se lämpenee. Jos muotoilija ei jostain syystä lämpene, varmista kaasuntulo ja paina käynnistyspainiketta uudelleen kuvassa 4c esitetyllä tavalla.
- 1–2 minuutin jälkeen valmiusilmais (B) muuttuu tummaksi. Laite on nyt valmis käytettäväksi.

4 Hiusten muotoilu

Braun Cordless kihartimella muotoilet tyylillä sopivan kampauksen:

- Muotoilupihdit (D) sopivat erinomaisesti erilaisten kiharoiden tekoon. Se sopii myös hyvin hiustesi pienten alueiden silottamiseen ja suoristamiseen.
- Pyöreällä muotoiluharjalla (F) voit tehdä pehmeitä laineita, ammattimaisia kampauksia ja kääntää hiustesi latvoja.

5 Käytön jälkeen

Harjaosan (F) voi irrottaa ja laittaa paikalleen kuvien osoittamalla tavalla.

Laitteen sammuttaminen

Kytkeäksesi laitteen pois päältä käytön jälkeen, aseta kytkin (A) takaisin asentoon «0».

Puhdistus

Varmista ennen puhdistusta, että laite on pois päältä ja että se on jäähtynyt. Muotoilupihdit ja kädensijat voidaan puhdistaa pehmeällä kostealla liinalla.

Älä koskaan kasta laitetta vedessä. Harjaosat ja suojakuori voidaan pestä lämpimällä saippuavedellä.

Säilytys

Aseta suojakuori (G) paikalleen aina käytön tai puhdistuksen jälkeen. Se on lämmön kestävä, joten se voidaan asetta paikalleen välittömästi käytön jälkeen. Suojakuori varmistaa, ettei laite käynnisty vahingossa.

Matkustaessasi lentokoneella muista, että mukanasi voi olla yksi laite siten, että suojus on kunnolla kihartimen päällä. Irrallisia butaani-patruunoita ei saa kuljettaa mukana.

Oikeudet muutoksiin pidätetään.

Tuote on EMC-direktiivin 89/336/EEC mukainen.



Kun laite on tullut elinkaarensa päähän, säästä ympäristöä äläkä hävitä sitä kotitalousjätteiden mukana. Hävitä tuote viemällä se Braun-huoltoliikkeeseen tai asianmukaiseen keräyspisteeseen.



Takuu

Tälle tuotteelle myönnämme 2 vuoden takuun ostopäivästä lukien Suomessa voimassa olevien alan takuuehtojen TE90 mukaan. Takuuaikana korvataan velloituksetta kaikki viat, jotka aiheutuvat materiaali- tai valmistusvirheistä. Korvaus tapahtuu harkintamme mukaan korjaamalla, vaihtamalla viallinen osa tai vaihtamalla koko laite uuteen. Takuu on voimassa kaikkialla maailmassa sillä edellytyksellä, että laitetta myydään ko. maassa Braunin tai virallisen maahantuojan toimesta.

Takuun piiriin eivät kuulu seuraavat viat: viat, jotka johtuvat virheellisestä käytöstä, normaalista kulumisesta tai viat, jolla on vähäinen merkitys laitteen arvoon tai toimintaan. Takuun voimassaolo lakkaa, jos laitetta korjataan muualla kuin valtuutetussa Braun-huoltoliikkeessä tai jos laitteessa käytetään muita kuin alkuperäisiä varaosia.

Yksilöity ostokuitti riittää takuun voimassaolon osoittamiseksi.

Lisätietoja takuuseen liittyvistä asioista saa asiakaspalvelukeskuksestamme numerosta 020-377 877.

Ürünlerimiz en yüksek kalite, fonksiyonellik ve tasarım standartlarına göre üretilmiştir. Yeni Braun'unuzdan memnun kalmanızı dileriz. Kullanmadan önce kullanım kılavuzunu dikkatlice okuyunuz.

Braun Kablosuz saç şekillendirici genç, modern bayanlar için mükemmel sonuçlar yaratır. Kıvrırma, dalgalandırma, hacim kazandırma ve hareketlendirme özellikleri sayesinde size sınırsız şekillendirme özgürlüğü sağlar.

Önemli

- 50 dereceden yüksek sıcaklığa (örn. Arabanın torpido gözü vb.) ve direk güneş ışığına uzun süre maruz bırakmayınız.
- Çocukların ulaşamayacağı yerlerde muhafaza ediniz.
- Ürününüzü ıslatmayınız.
- Ürünü çalıştırmadan önce saçınızdan, yüzünüzden ve giysinizden uzak tuttuğunuza emin olun. Saçlarınızın zarar görmemesi için ürün saçınızdakten çalıştırmaya başlamayın. Enerji tüpü basınç altında tutuşabilen butan gazı içermektedir.
- Ateşten uzak tutun (Sigaradan da uzak tutun.)
- Sadece Braun enerji tüplerini kullanın.
- Ürünün sıcak kısımlarına değmeyin.
- Ürün sıcakken ısıya dayanıksız yüzeyler üzerine bırakmayın.
- Ürünü parçalamayın, delmeyin, yakmayın.
- Ürün zarar görmüşse kullanmayı derhal bırakın. Tamir için sadece yetkili Braun servislerini tercih edin.
- Braun Cordless Şekillendirici sadece kuru saç üzerine uygundur.

1 Tanım

- A Enerji kaynağı düğmesi (0=kapalı, 1=enerji kaynağı, «start» =ısınmaya başlama)
- B Hazır olduğunu belirten nokta
- C Ateşleme kontrol düğmesi
- D Maşa
- E «open» Tutmayı sağlayan açma düğmesi
- F Kıvrıklık veren fırça
- G Güvenlik kilitleme ısı geçirmez koruyucu başlık

Kullanmadan önce

2 Braun Enerji Tüpünü Değiştirme ve Yerleştirme

Enerji kaynağı kapalı olmalı (A'yı «0» pozisyonuna getirin). Çıkartma düğmesi «open» açın ve hazneyi çıkartın.

Şekilde gösterildiği gibi Braun enerji tüpünü yerleştirin (enerji tüpünün üzerindeki yukarı bakan oklara uygun olarak yerleştirin). Yerine yerleşene kadar enerji tüpü haznesini itin. En altta bulunan pencereden enerji tüplerinin seviyesini kontrol edebilirsiniz.

Sadece Braun enerji tüplerini kullanın. Bu tüpler bu ürünü aldığınız satış noktasında ya da yetkili Braun Servislerde satılmaktadır. Enerji tüpleri yarı dolu olsalar bile istenildiği zaman çıkarılabilir ya da değiştirilebilir.

3 Ürünü Çalıştırma

- a) Enerji kaynağını çalıştırmaya başlatmak için A tuşunu «1» pozisyonuna getirin (koruyucu başlık (F) işleme başlamadan önce çıkarılmalıdır.)

- b) 3-4 saniye bekleyin.
- c) Klik sesini duyana kadar (A) tuşunu «start» noktasına kadar itin. Bu, ürünün ısınmasını sağlar.
- d) Düğmeyi tekrar «1» pozisyonuna getirin.
- e) Kontrol penceresindeki kırmızı nokta aletin ısınmaya başladığını ve sıcaklığının artacağını gösterir. Ürünün ısınmaması halinde enerji tüplerinin açık olup olmadığını kontrol edin ve tekrar «start» tuşuna basın.
- f) Yaklaşık 1-2 dakika sonra ürünün hazır olduğunu gösteren kırmızı nokta (B) koyulaşır. Kırmızı nokta koyulaştığı zaman ürün ısınmış ve şekillendirme için uygun sıcaklığa gelmiş demektir.

4 Şekillendirme

Braun Independent çeşitli şekillendirme fonksiyonları sağlar:

- a) Maşa (D) farklı stillerde dalgalar yaratmak için idealdir. Aynı zamanda saçınızın değişik bölgelerinde yumuşaklık ve düzlük sağlar.
- b) Yuvarlak şekillendirme fırçası (F) ile dalgalar, kıvrımlı şekiller ve saçların uçlarında hafif dalgalar yaratabilirsiniz.

5 Kullanım Sonrası

Şekillendirme fırçası (F) şekildeki gibi takılıp çıkarılabilir.

Kapatma

Ürünü kapatmak için (A) düğmesini «0» konumuna geri getirin.

Temizleme

Ürünün kapalı ve soğumuş olduğundan emin olun. Maşa ve tutma yeri gerekli görüldüğünde nemli ve yumuşak bir bezle temizlenebilir. Ürünü aslasuya maruz bırakmayın. Şekillendirme fırçası ve koruyucu başlık ılık ve sabunlu su ile temizlenebilir.

Saklama

Kullandıktan ya da temizledikten sonra koruyucu başlığı mutlaka kapatın. Koruyucu başlık ısıdan etkilenmez bu yüzden kullanımdan hemen sonra kapatılabilir. Koruyucu başlık ürünün yanlışlıkla ya da kendi kendine çalışmasını engeller.

Uçakla seyahat ederken her bir kabin görevlisi ya da yolcu sadece bir adet ürün beraberinde uçağa sokabilir. Ayrıca enerji tüpü uçağa alınmaz.

Bu bilgiler haber verilmeye gerek duymaksızın değiştirilebilir.

Üretici firma ve CE işareti uygunluk değerlendirme kuruluşu:

Braun GmbH

**Frankfurter Straße 145
61476 Kronberg / Germany**

☎ (49) 6173 30 0

Fax (49) 6173 30 28 75

Braun_infoline@Gillette.com

Наши продукты соответствуют самым высоким стандартам в области качества, о прочитайте инструкцию.

функциональных возможностей и дизайна. Мы надеемся, что Вы получите удовольствие от использования нового прибора от фирмы Braun. Просьба до начала использования внимательн.

Braun Cordless – это идеальное решение для создания желаемой прически каждой современной женщины. Возможность завивать, приподнимать и придавать волосам разнообразную форму делает этот стайлер лучшим выбором в области укладки волос.

Внимание

- Не подвергайте воздействию температуры свыше 50 °C (например, в бардачке автомобиля) или прямых солнечных лучей в течение длительного времени.
- Прячьте от детей.
- Предохраняйте от воздействий влаги.
- При включении прибора проследите, чтобы он не находился в контакте с волосами, лицом или одеждой. Для избежания повреждения волос не включайте прибор, когда он находится в волосах. Элемент питания содержит огнеопасный газ бутан под давлением.
- Держите вдали от огня (и горящих сигарет).
- Используйте только элемент питания Braun.
- Не прикасайтесь к горячим частям прибора.
- Не ставьте горячий прибор на поверхности, не обладающие термостойкостью.
- Не разбирайте, не прокалывайте и не сжигайте прибор.

- При повреждении прибора немедленно прекратите им пользоваться.
- По вопросам ремонта обращайтесь только к уполномоченным сервисным представителям Braun.
- Braun Cordless может использоваться только для укладки сухих волос.

1 Описание

A Энергоснабжение/переключатель

«0» = выключение

«1» = энергоснабжение

«start» = включение нагрева

B Индикатор готовности

C Отверстия подачи пара

D Щипцы

E Кнопка открытия корпуса

F Круглая щетка для укладки

G Защитный термоустойчивый футляр с предохранительным замком

До начала использования

2 Установка или замена элемента питания Braun «energy cell»

Энергоснабжение должно быть отключено (переключатель (A) находится в положении «0»). Нажмите кнопку открытия корпуса «ореп» (E) и снимите рукоятку.

Вставьте в рукоятку стайлера элемент питания Braun как показано на рисунке (стрелки на элементе питания направлены вверх).

Установите рукоятку с элементом питания

обратно на прибор и нажмите до защелкивания.

Наличие элемента питания можно проверить через окошко в нижней части прибора.

Используйте только элемент питания от фирмы Braun. Элемент питания можно приобрести в магазине, где был куплен прибор, или у сервисных представителей Braun. Элементы питания можно вынимать или менять в любое время, даже если они заполнены только частично.

3 Включение

- Для включения электроснабжения переместите переключатель (A) в положение «1» (защитный футляр (G) необходимо снять).
- Подождите 3–4 секунды.
- Переместите переключатель (A) вверх до положения «start», до щелчка. После щелчка прибор начнет нагреваться.
- Позвольте переключателю вернуться обратно в положение «1».
- Индикатор готовности (C) приобретает красный цвет – это означает, что прибор нагревается. Если прибор не нагревается, убедитесь, что газовый картридж установлен, и попробуйте включить еще раз.
- Через 1–2 минуты после начала нагревания индикатор готовности (B) потемнеет и стайлер приобретет оптимальную температуру для укладки и будет готов для использования.

4 Укладка

Braun Cordless снабжен различными функциями укладки:

- a) Щипцы (D) идеально подходят для создания разнообразных локонов, а также для разглаживания и выпрямления волос.
- b) С помощью круглой щетки – насадки для укладки (F) Вы можете создать мягкие волны, оригинальные вертушки и завить кончики волос.

5 После использования

Круглая щетка-насадка (F) может надеваться на стайлер и сниматься, как показано на рисунке.

Выключение

Для выключения переместите переключатель (A) обратно в положение «0».

Чистка

Убедитесь, что стайлер отключен и остыл. При необходимости щипцы и ручку стайлера можно чистить мягкой влажной тканью. Никогда не погружайте прибор в воду. Щетку-насадку и защитный футляр можно чистить с применением теплой мыльной воды.

Хранение

После использования или чистки всегда надевайте на прибор защитный футляр (G). Он обладает термостойкостью и надевается сразу после использования. Защитный футляр предотвратит случайное включение стайлера. При воздушных перелетах каждый член экипажа или пассажир может взять на борту

воздушного судна не более одного прибора, который должен находиться в зарегистрированном багаже и иметь защитный футляр на нагревательном элементе. Не разрешается брать отдельно сменные газовые баллончики.

Содержание может быть изменено без предварительного уведомления.



Изделие использовать по назначению в соответствии с инструкцией по эксплуатации

Сделано в Ирландии,
BRAUN Ирландия,
Braun Ireland Ltd, Dublin
Road, Carlow, Ireland

Гарантийные обязательства фирмы BRAUN

Для всех изделий мы даем гарантию на два года, начиная с момента приобретения изделия. В течение гарантийного периода мы бесплатно устраним путем ремонта, замены деталей или замены всего изделия любые заводские дефекты, вызванные недостаточным качеством материалов или сборки. В случае невозможности ремонта в гарантийный период изделие может быть заменено на новое или аналогичное в соответствии с Законом о защите прав потребителей.

Гарантия обретает силу только если дата покупки подтверждается печатью и подписью дилера (магазина) на последней странице оригинальной инструкции по эксплуатации BRAUN, которая является гарантийным талоном.

Эта гарантия действительна в *любой* стране в которую это изделие поставляется фирмой

BRAUN или назначенным дистрибьютором и где никакие ограничения по импорту или другие правовые положения не препятствуют предоставлению гарантийного обслуживания.

Осуществление гарантийного обслуживания не влияет на дату истечения срока гарантии. Гарантия на замененные части истекает в момент истечения гарантии на данное изделие. Гарантия не покрывает повреждения, вызванные неправильным использованием (см. также список ниже) нормальный износ бритвенных сеток и ножей, дефекты, оказывающие незначительный эффект на качество работы прибора.

Эта гарантия теряет силу если ремонт производился не уполномоченным на то лицом и если использованы не оригинальные детали фирмы BRAUN.

В случае предъявления рекламации по условиям данной гарантии, передайте изделие целиком вместе с гарантийным талоном в любой из центров сервисного обслуживания фирмы BRAUN.

Все другие требования, включая требования возмещения убытков, исключаются, если наша ответственность не установлена в законном порядке.

Рекламации, связанные с коммерческим контрактом с продавцом не попадают под эту гарантию.

В соответствии с законом РФ № 2300-1 от 7.02.1992 г. «О защите прав потребителей» и принятым дополнением к закону РФ от 9.01.1996 г. «О внесении изменений» и дополнений в закон «О защите прав потребителей» и «Кодекс РСФСР об административных правонарушениях», фирма BRAUN устанавливает срок службы на свои изделия равным двум годам с момента приобретения или с момента производства, если дату продажи установить невозможно. Изделия фирмы BRAUN изготовлены в соответствии с высокими требованиями европейского качества. При бережном использовании и при соблюдении правил по

эксплуатации, приобретенное Вами изделие фирмы BRAUN, может иметь значительно больший срок службы, чем срок установленный в соответствии с Российским законом.

Случаи, на которые гарантия не распространяется:

- дефекты, вызванные форс-мажорными обстоятельствами;
- использование в профессиональных целях;
- нарушение требований инструкции по эксплуатации;
- неправильная установка напряжения питающей сети (если это требуется);
- внесение технических изменений;
- механические повреждения;
- повреждения по вине животных, грызунов и насекомых (в том числе случаи нахождения грызунов и насекомых внутри прибора);
- для приборов, работающих от батареек, – работа с неподходящими или истощенными батарейками, любые повреждения, вызванные истощенными или текущими батарейками (советуем пользоваться только предохраненными от вытекания батарейками);
- для бритв – смятая или порванная сетка.

Внимание! Оригинальный Гарантийный Талон подлежит изъятию при обращении в сервисный центр для гарантийного ремонта. После проведения ремонта Гарантийным Талоном будет являться заполненный оригинал Листа выполнения ремонта со штампом сервисного центра и подписанный потребителем по получении изделия из ремонта. Требуется предоставления даты возврата из ремонта, срок гарантии продлевается на время нахождения изделия в сервисном центре.

В случае возникновения сложностей с выполнением гарантийного или послегарантийного обслуживания просьба сообщать об этом в Информационную Службу Сервиса фирмы BRAUN по телефону + 7 495 258 62 70.

الضمان

وإذا ما عيشت بالجهاز أو صلحته أية جهة غير مخولة من قبلنا، أو إذا استعملت قطع غيار غير قطع براون الأصلية، يلتغي لضمان.

لا يكون الضمان نافذ المفعول إلا إذا تم تسجيل تاريخ لشراء على بطاقة الضمان وعلى بطاقة السجل وأكد البائع ذلك بختمه وتوقيعه. ويمكن الاستفادة من الضمان في جميع البلدان التي يباع فيها هذا الجهاز من قبل شركة براون أو وكيلها التجاري المعتمد. وفي حال استحقاق المضمن يرجى إرسال الجهاز كاملاً مع بطاقة الضمان بعد إملانها إلى وكيلنا التجاري المعتمد أو إلى أقرب ورشة إصلاح تابعة لشركة براون.

يضمن المنتج هذا الجهاز لمدة عامين كاملين اعتباراً من تاريخ الشراء - وذلك علاوة على ضمانات التي يفرضها القانون على البائع. وخلال هذه المدة نزيل مجاناً الأعطاب التي يُصاب بها الجهاز والتي تعود إلى سوء في المادة المصنوع منها أو إلى سوء من المصنع. ولنا الخيار في أن نصلح أو نقدم جهازاً جديداً بدلاً منه. لا يشمل لضمان: الأعطاب الناتجة عن سوء الاستخدام (استعمال تيار كهرباء خاطي، وصل الجهاز بمصدر كهربائي غير مناسب، كسر الجهاز)، التقادم الطبيعي والنواقص التي لا تؤثر تأثيراً كبيراً على عمل الجهاز أو قيمته.

Country of origin: Ireland

صنعت في أيرلندا

Year of manufacture

To determine the year of manufacture, refer to the 3-digit production code located near the socket. The first digit of the production code refers to the last digit of the year of manufacture. The next two digits refer to the calendar week in the year of the manufacture. Example: "430" – The product was manufactured in week 30 of 2004.

عام الصنع

لمعرفة عام الصنع، يرجى الرجوع الى رمز الإنتاج المؤلف من 5 أرقام والموجود قرب المقبس. الرقم الأول من رمز الإنتاج يشير الى الرقم الأخير في عام الصنع بينما يشير الرقمان التاليان الى الأسبوع المعين في عام الصنع. مثال: « 430 » - تم صنع المنتج في الأسبوع 30 من عام 2004.

٤ تصفيف الشعر

يوفر جهاز Braun Cordless عدداً من اختيارات تصفيف الشعر:

- (a) الملقط (D) مثالي لأنواع مختلفة من لف الشعر وكذلك لتقليس وتنعيم أجزاء صغيرة من شعرك.
(b) لاستعمال فرشاة التصفيف المستديرة (F) يمكنك الحصول على تويج ناعم وتصفيف متقطع ونفش ولف لنهايات الشعر.

التنظيف

تأكدني من أن الجهاز مقفلاً وبارداً.
يمكن تنظيف الملقط والقبضة باستعمال قطعة رطبة من القماش إذا دعت الحاجة. لا تعغسي الجهاز في الماء أبداً.
يمكن تنظيف قطع التصفيف وغطاء الحماية بماء دافئ مع الصابون.

التخزين

بعد الاستعمال أو التنظيف، ضعي غطاء الحماية (G) على الجهاز. الغطاء مقاوم للحرارة ويمكن وضعه على الجهاز بعد الاستعمال فوراً. سيضمن غطاء الحماية بأن الجهاز لن يعمل عن طريق الخطأ.
عند السفر جواً، يرجى أخذ العلم بأنه لا يسمح بحمل أكثر من جهاز واحد من أفراد طاقم الطائرة أو الركاب ضمن الأمتعة وذلك إذا كان غطاء الحماية محكماً على القسم الساخن من الجهاز. لا يسمح بحمل عيوات إضافية من الغاز.

خاضع للتغيير بدون إشعار.

٥ بعد الاستعمال

يمكن تركيب وفك قطع التصفيف (F) كما هو مبين في الرسم

الإقفال

للإقفال، حركي المفتاح (A) إلى الوضعية «0».

E زر تحرير القبضة «open»

F فرشاة التصنيف المستديرة

G غطاء حماية مقاوم للحرارة مع قفل أمان.

٣ التشغيل

(a) لبدء تزويد الطاقة حركي المفتاح (A) إلى وضعية «٢». (يجب تزع غطاء الحماية (G).

(b) انتظري ٣ - ٤ ثوان.

(c) حركي المفتاح (A) إلى وضعية «start» حتى يمكنك رؤية الانطباق بوضوح. يبدأ الجهاز الآن بالتسخين.

(d) دعي المفتاح يعود إلى الوضعية «1».

(e) تشير النقاط الحمراء التي تومض في نافذة الإشعال (C) إلى أن مصقف الشعر يعمل وحرارته في ازدياد. في حالة عدم سخونة المصقف، تأكد من تشغيل الغاز، ثم اضغط زر تشغيل الجهاز مرة أخرى.

(f) بعد حوالي ١ - ٢ دقائق يتحول مؤشر بدء الاستعمال (B) إلى لون داكن. وهذا يعني أن درجة حرارة الجهاز مناسبة تماماً لتصفيف شعرك.

قبل الاستعمال

٢ إدخال أو استبدال بطارية الطاقة من براون

يجب أن يكون تزويد الطاقة مقللاً (المفتاح (A) في الوضعية «0»).

اضغطي على «open» زر تحرير القبضة (E) واسحب القبضة.

أدخلي بطارية الطاقة من براون في المقبض كما هو مبين في الرسم (الأسمه المشيرة إلى بطاريات الطاقة إلى الأعلى). ادفعي المقبض مع بطارية الطاقة إلى الجهاز حتى تحكّم في مكانها. يمكن غص مستوى طاقة البطارية عبر الفتحة الموجودة في أسفل الجهاز. استعملي بطاريات الطاقة من براون فقط. تتوفر تلك البطاريات لدى المتجر الذي اشتريت منه الجهاز، وكذلك لدى مراكز خدمة براون المعتمدة. يمكن إخراج أو استبدال بطاريات الطاقة في أي وقت، حتى ولو كانت مشحونة جزئياً.

صممت منتجاتنا لتوفر أعلى مستويات الجودة والأداء والاستعمال العملي. نأمل أن تتمتعى بجهازك الجديد من براون. يرجى قراءة كافة تعليمات الاستعمال بعناية قبل استخدام الجهاز.

جهاز Braun Cordless هو الحل المثالي لتصفيف الشعر للمرأة العصرية الشابة. فهو يمنح إمكانية لف ونفش وتمويج وتشكيل الشعر، مما يوفر قمة الحرية في تصفيف الشعر.

هام

- لا تعرضي الجهاز لدرجة حرارة تزيد عن 50 مئوية (في صندوق أمتعة السيارة مثلاً)، أو أشعة الشمس المباشرة لفترات طويلة من الوقت.
- يجب حفظ الجهاز بعيداً عن متناول الأطفال.
- لا تدعي الجهاز يتعرض لليلل.
- عند تشغيل الجهاز، تأكدي من مسكه بعيداً عن الشعر والوجه. لا تبدئي بتشغيل الجهاز عندما يكون داخل الشعر حتى تتجنبي حدوث تلف للشعر. تحتوي بطاريات الطاقة على غاز البوتان المضغوط القابل للاشتعال.

- احفظيه بعيداً عن مصادر الاشتعال (السجائر المشتعلة أيضاً).
- استعملي بطاريات الطاقة من براون فقط.
- تحبني ملامسة الأجزاء الساخنة من الجهاز.
- لا تضعي الجهاز على أسطح غير مقاومة للحراة عندما يكون ساخناً.
- لا تقومي بفك الجهاز أو ثقبه أو حرقه.
- إذا تعرض الجهاز للتلف، توقف عن استعماله فوراً.
- لا تقومي بإصلاح الجهاز إلا لدى مراكز صيانة براون المعتمدة.
- يجب استعمال جهاز Braun Cordless على شعر جاف فقط.

١ وصف

- A تزويد الطاقة / مفتاح التشغيل
«0» = إيقاف
«1» = تزويد الطاقة
«start» = بدء التسخين
B نقطة مؤشر بدء الاستعمال
C نافذة مؤشر الإشعال
D ملقط

한국어

본 제품은 품질, 기능 및 디자인에서 최고의 기준에 의거하여 제작되었습니다. 브라운 제품의 구입에 감사 드리며 본 제품을 사용하기 전에 반드시 사용설명서를 읽어 주십시오.

브라운 무선 헤어 스타일러는 현대 젊은 여성들의 완벽한 완벽한 헤어 스타일링을 위한 제품입니다. 컬, 밖으로 뺀 머리, 웨이브, 볼륨감 있고 차분한 헤어 스타일링이 가능하도록 제작되었습니다. 스팀분사 기능은 모발에 수분을 공급하여 헤어스타일을 좀더 부드럽고 오랫동안 지속시켜 줍니다.

주의사항

- 50°C 이상의 온도(특히, 차내)에서 제품을 보관하거나 장시간 직사광선에 노출시키지 마십시오.
- 어린이의 손이 닿지 않는 곳에 보관하십시오.
- 제품이 젖지 않도록 주의하십시오.
- 머리, 얼굴, 또는 옷 가까이에서 제품을 접촉하지 마십시오. 제품을 머리카락에 댄 채 접촉하지 마십시오. 접화 시 약간의 가스나, 점화불꽃이 발생할 수 있습니다.
- 불꽃이나 담뱃불 가까이 제품을 가져가지 마십시오.
- 브라운 정품 가스 카트리지만 사용하십시오.
- 사용 중에는 제품의 뜨거운 부분을 만지지 마십시오.
- 제품이 가열되어 있는 경우에는 방열이 되지 않는 물체 위에 놓지 마십시오.
- 스팀 기능 사용 시, 스팀이 뜨거우므로 조심하십시오. 제품을 두피에 너무 가까이 대고 사용하지 마십시오.
- 제품을 분해하지 마십시오. 제품에 구멍을 내거나 소각하지 마십시오.
- 제품이 손상된 경우 즉각 사용을 중단하십시오.
- 제품의 수리는 브라운 서비스 센터에 의뢰하시기 바랍니다.
- 건조한 모발에만 사용하십시오.

1. 제품명세

- A. 가스공급/시작 스위치
 - “0” = off,
 - “1” = 가스공급,
 - “start” = 시작
- B. 준비완료표시점
- C. 점화확인창
- D. 집게
- E. “open” 손잡이 분리 버튼
- F. 라운드 스타일링 브러쉬
- G. 보호캡

사용 전

2 브라운 가스 카트리지를 삽입/교환

가스 교환 시에는 가스공급/시작스위치를 끄십시오. (스위치(A)는 “0”의 위치). “open” 손잡이 분리버튼(E)을 눌러 손잡이 부분을 분리하십시오. 그림과 같이 브라운 가스 카트리지를 확실표 방향으로 넣어 단단히 끼우십시오. 가스 카트리지를 낀 손잡이 부분을 다시 찰칵 소리가 날 때까지 부착하십시오. 가스의 양은 물체 아래의 창을 통해 확인할 수 있습니다. 반드시 브라운 정품 가스 카트리지만을 사용하십시오. 가스 카트리지는 제품을 구입하신 장소나 브라운 서비스 센터에서 구입하실 수 있습니다. 가스 카트리지는 약간의 잔량이 있을 때에도 교체 가능합니다.

3. 스위치 켜기

- a) 가스공급/시작스위치(A)를 “1”의 위치에 두십시오 (보호캡(F)은 반드시 빼주십시오).
- b) 3-4초간 기다리십시오.
- c) 스위치(A)를 “start” 위치로 찰칵 소리가 날 때까지 미십시오. 이때 가열이 시작됩니다.
- d) 스위치를 “1”의 위치로 미십시오.
- e) 점화 확인창에 빨간 점들이 보이면 스타일러가 점화되어서 가열되기 시작했다는 뜻입니다. 만약 가열되지 않는 경우가 있다면 가스 카트리지가 잘 끼워졌는지 확인하시고 다시 스위치를 켜 주십시오.
- f) 약 2-3분 후, 준비완료표시점(B)이 어둡게 변하면 최적의 스타일링 온도까지 가열이 됐으므로 사용하십시오.

4. 스타일링

본 제품은 다양한 스타일링 기능을 제공합니다.

- a) 집게(D)는 다양한 컬을 만들거나 머리를 매끄럽고 차분하게 펴줍니다.
- b) 라운드 스타일링 브러쉬(F)로 부드러운 웨이브, 굴곡 있는 스타일, 밖으로 뻗은 머리카락 끝 부분에 컬을 만들 수 있습니다.

5. 액세서리의 탈/부착 방법

브러쉬는 그림과 같이 끼웠다 뺄 수 있습니다.

사용 후

스위치 끄기

가스 공급/시작스위치(A)의 위치를 “0”으로 이동시켜 꺼주십시오.

청소

가스공급/시작스위치가 꺼져 있고 몸체가 식어 있는지 확인하십시오. 항상 물탱크를 비워주십시오.

집게와 손잡이는 필요시 부드러운 헝겊을 적셔 닦아주시기 바랍니다. 제품을 절대 물속에 담그지 마십시오. 브러쉬와 보호캡은 미지근한 비눗물로 닦으셔도 됩니다.

보관

사용/청소 후에는 항상 보호캡(G)을 본체에 꺼 놓으십시오. 보호캡은 방열처리가 되어 있어 사용 후 바로 본체에 달아 놓으실 수 있습니다. 또한 제품이 자동적으로 켜지지 않도록 보호해 줍니다.

비행기에는 한 제품만 휴대할 수 있으며 보호캡은 끼워 두시기 바랍니다. 분리된 가스 카트리지의 휴대는 허용되지 않습니다.

상기 사항은 사전에 예고 없이 수정될 수 있습니다.

본 제품은 89/336/EEC 지침과 저전압 규정(73/23/EEC)에 의거하고 EMC 조항을 준수하고 있습니다.



품질보증

- 본 제품은 구입일로부터 1년간 품질을 보증합니다.
- 1년간의 품질 보증기간 동안 제품 자체나 생산과정 에서 비롯된 불량품은 상태에 따라 무료보수 또는 교환해 드립니다.
- 보증기간 내이라도 소비자의 귀책사유에 의한 파손 (전압을 잘못 사용한 경우, 부적절한 전원 플러그에 연결한 경우, 사용 중 파손 등), 정상적인 마모, 사용에 지장이 없는 경미한 결함 등은 무상수리 또는 교환이 적용되지 않습니다.
- 브라운 서비스 센터가 아닌 다른 곳에서 수리를 하였거나 브라운 정품이 아닌 부품을 사용하였을 경우에는 품질보증 대상에서 제외됩니다. 그리고 본 제품의 구입일자가 판매점에 의해 혹은 구입시의 영수증에 의해 확인되어야만 정상적인 품질 보증 품으로 인정됩니다.
(구입시 영수증을 잘 보관하시어 애프터 서비스 시 불이익이 없도록 하십시오)
- 애프터서비스를 받으셨더라도 원래의 품질보증기간이 연장되는 것은 아닙니다.

브라운 제품의 보상기준은 경제기획원고시 소비자 피해보상규정에 따릅니다.
 소비자상담실:1588-1588
 가까운 대우전자 서비스 센터에서 A/S를 받으실 수 있습니다.

브라운제품:
 전국 유명 백화점 및 전자상가에서 구입할 수 있습니다.
<http://www.braun.com>

품질보증서		
본 제품은 철저한 품질관리와 공사를 거쳐서 제조, 수입된 제품입니다. 이따기때문 내용자로 품질을 보증합니다.		
제품명	모델명	
구입일	보증기간	1년
과	점	
	명	
역	성	
	명	
품질보증 관리처 (유) 서울특별시 강남구 테헤란로 146-7 전화 02-552-1000(4선자동)		

Free Manuals Download Website

<http://myh66.com>

<http://usermanuals.us>

<http://www.somanuals.com>

<http://www.4manuals.cc>

<http://www.manual-lib.com>

<http://www.404manual.com>

<http://www.luxmanual.com>

<http://aubethermostatmanual.com>

Golf course search by state

<http://golfingnear.com>

Email search by domain

<http://emailbydomain.com>

Auto manuals search

<http://auto.somanuals.com>

TV manuals search

<http://tv.somanuals.com>