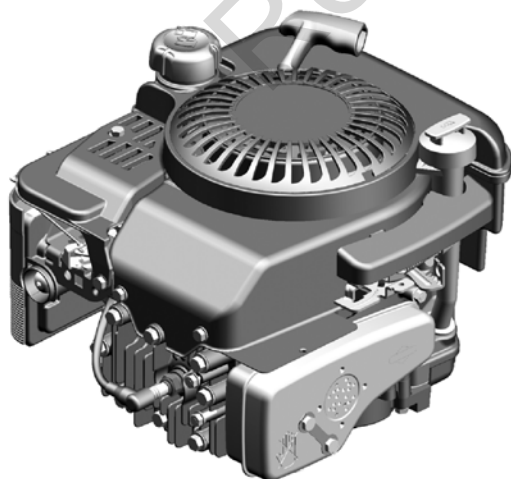
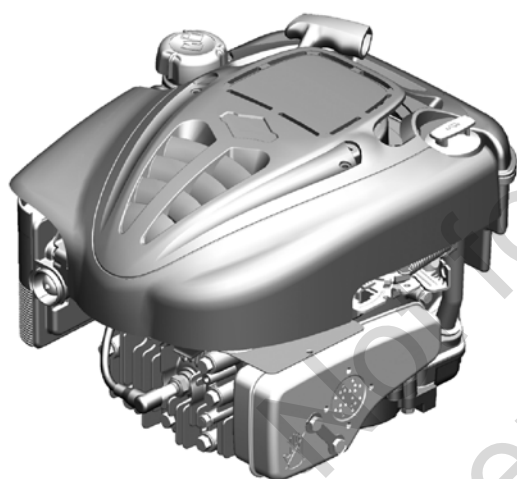




uk Інструкції з експлуатації



Model 120000

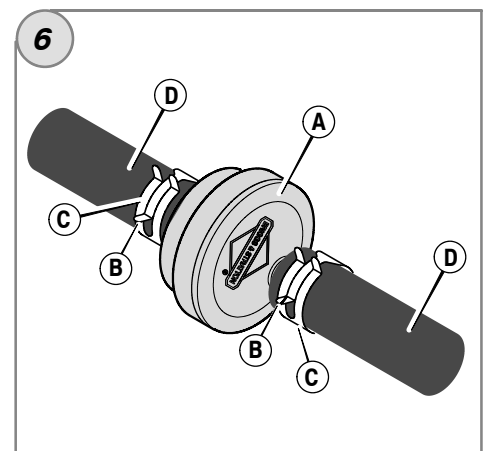
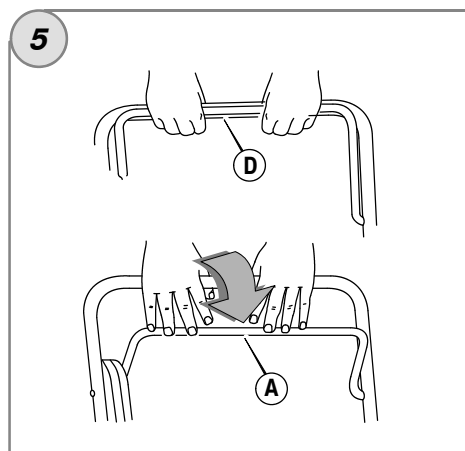
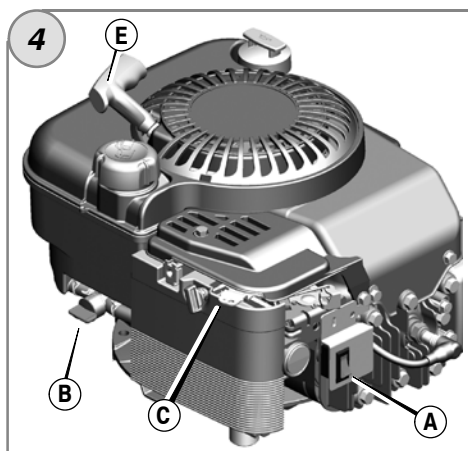
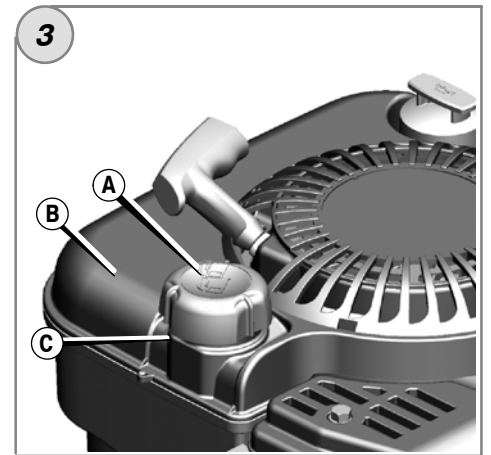
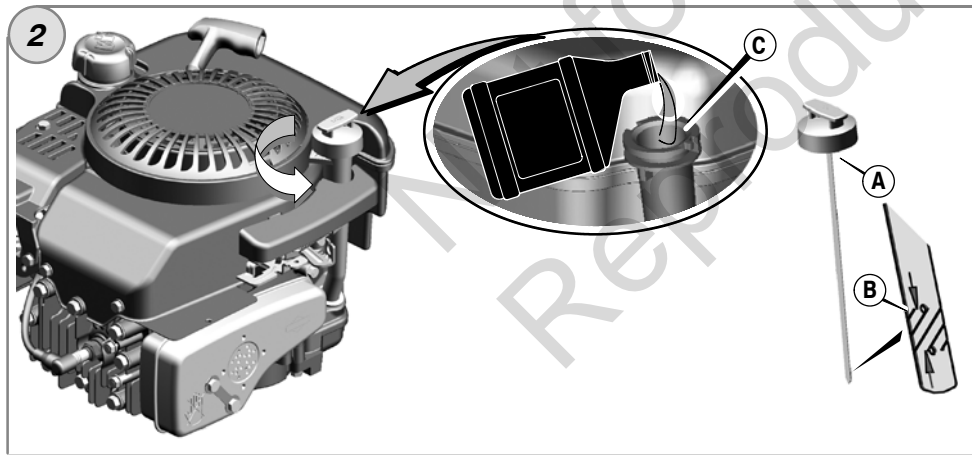
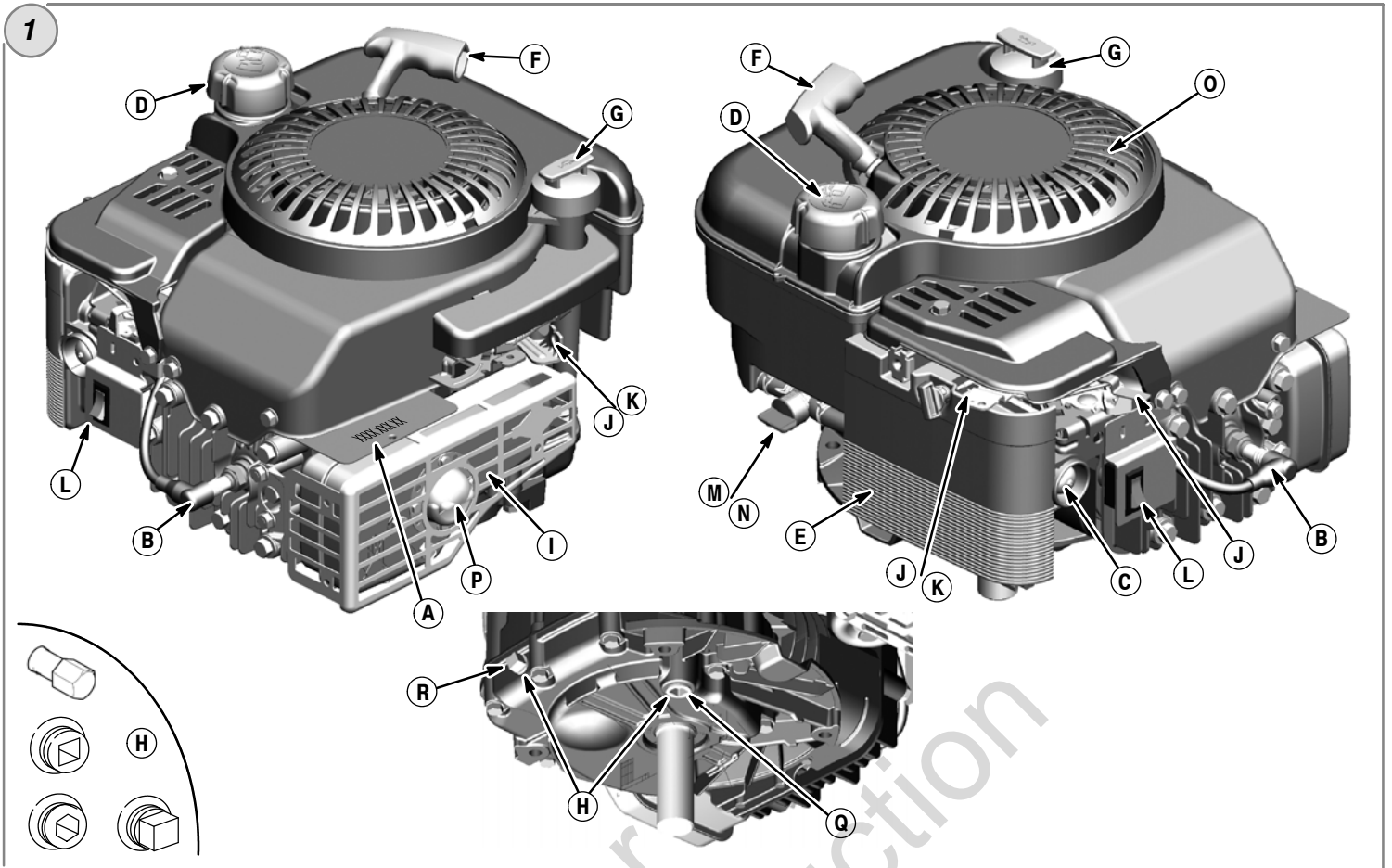
Quantum® 625 Series™
650 Series™
675 Series™
700 Series™
725 Series™

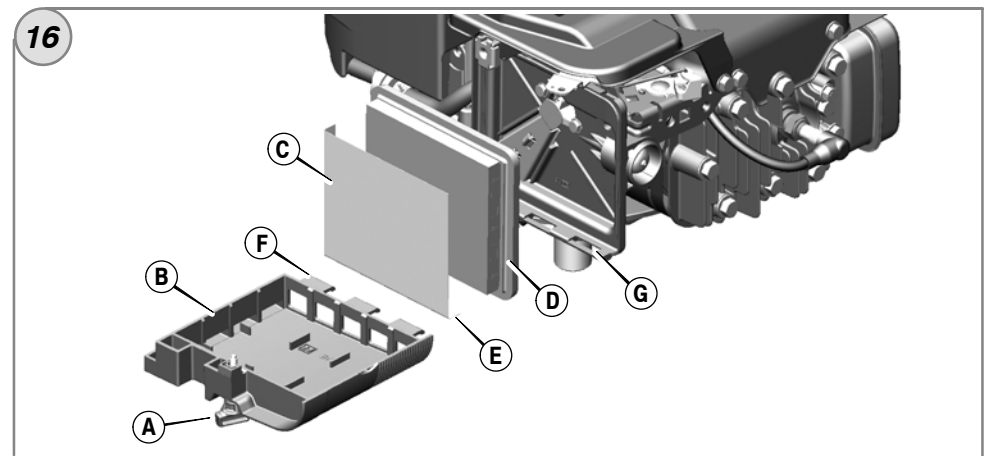
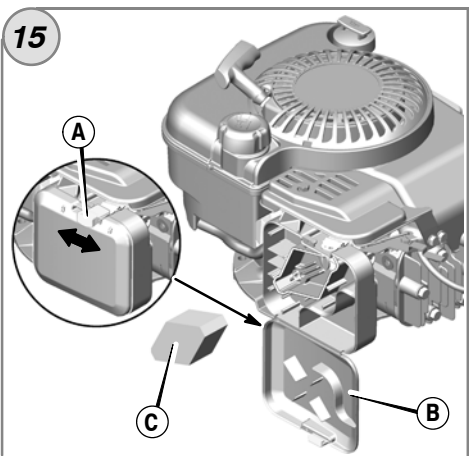
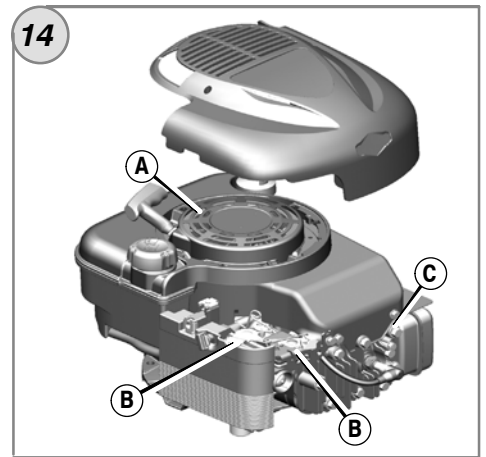
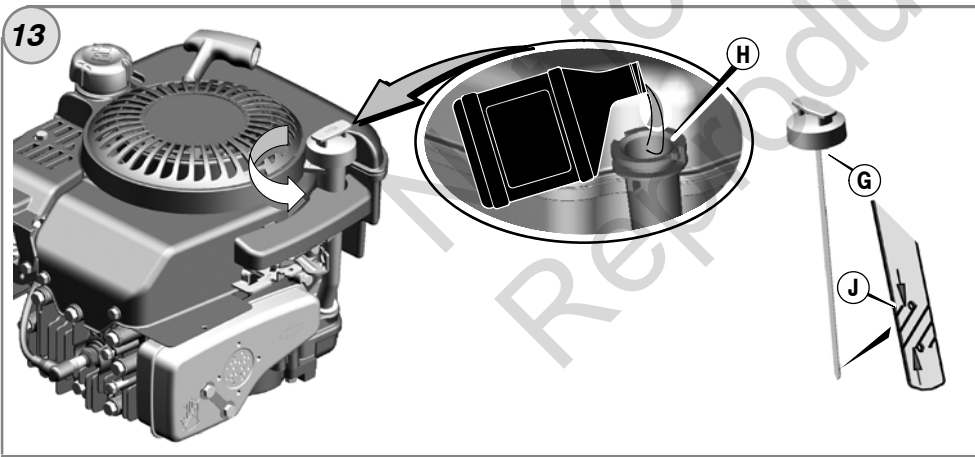
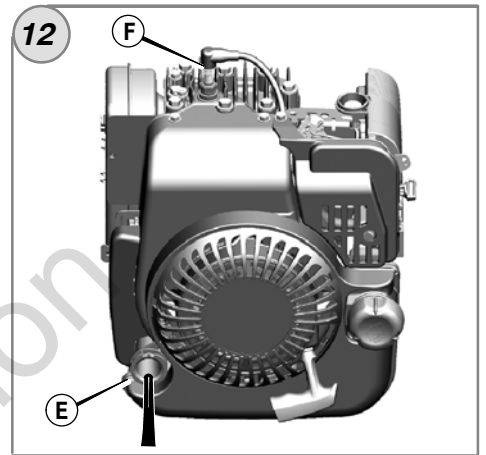
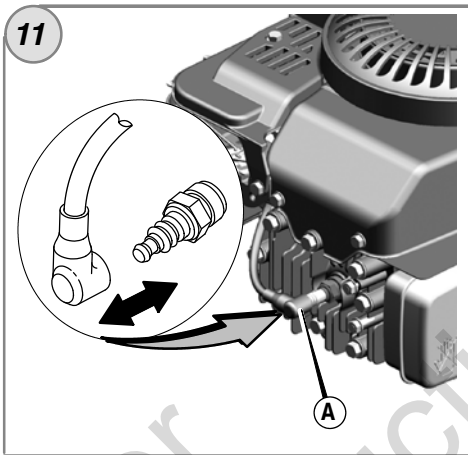
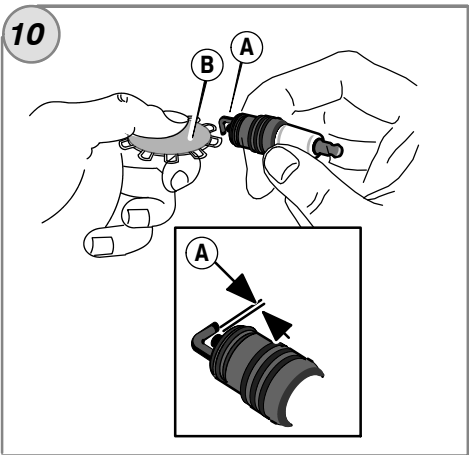
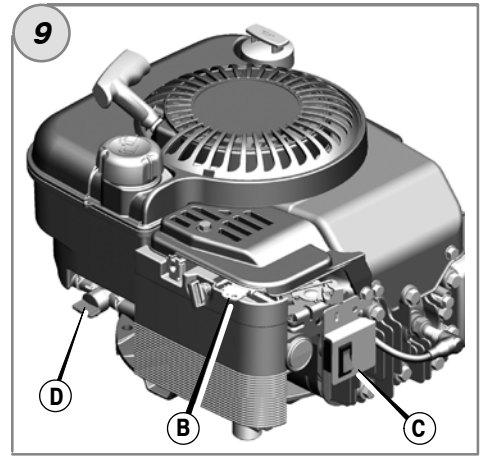
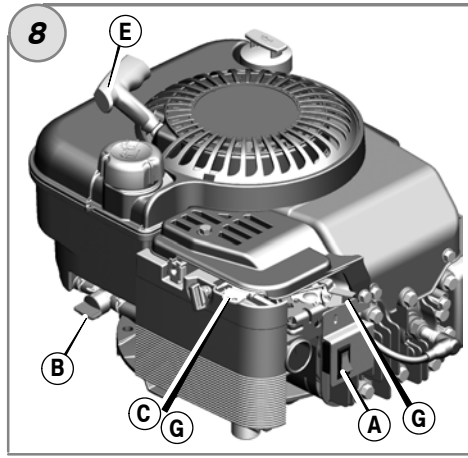
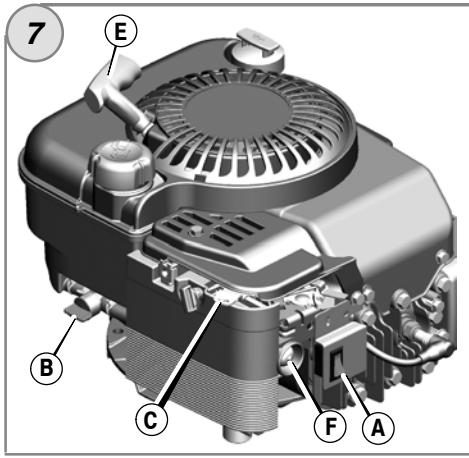
Copyright © Briggs & Stratton Corporation,
Milwaukee, WI, USA. All rights reserved.
Briggs & Stratton is a registered trademark
of Briggs & Stratton Corporation.

Form No. 380567UK
Revision: F

Українська

uk





Загальна інформація

В цьому керівництві міститься інформація по техніці безпеки, яка надається з метою попередити користувача про небезпечні ситуації та ризики, пов'язані з експлуатацією двигуна, та для їх запобігання. В ньому також містяться інструкції по належній експлуатації та догляду за двигуном. Зважаючи на те, що компанія Briggs & Stratton Corporation не завжди знає, на якому обладнанні буде встановлений двигун, необхідно уважно прочитати та повністю зрозуміти інструкції до двигуна та обладнання. **Обов'язково збережіть оригінальну копію керівництва з експлуатації для подальших довідок.**

Впишіть номер моделі Вашого двигуна, його тип та код, а також дату покупки на випадок замовлення запасних деталей чи отримання технічної допомоги. Ці номери зазначені на корпусі двигуна (див. сторінку **Компоненти та органи керування**).

Дата покупки: _____

ММ/ДД/РРРР

Модель двигуна: _____

Модель:

Тип:

Код:

Номинальна потужність: Кожна окрема модель бензинового двигуна має маркування згідно з нормами SAE (Society of Automotive Engineers — Асоціація інженерів автобудування), код J1940 (Small Engine Power & Torque Rating Procedure — Процедура розрахунку номінальних значень потужності та крутильного моменту для малогабаритних двигунів); а її повна номінальна потужність розраховується згідно з нормами SAE J1995. Значення моменту зтяжки складають від 2600 об./хв. для двигунів з маркуванням «grt» (об./хв.) та 3060 об./хв. для усіх інших; значення потужності в кінських силах складають від 3600 об./хв. Криві повної потужності можна переглянути на веб-сайті www.BRIGGSandSTRATTON.COM. Корисна потужність розраховується при встановлених вихлопній трубі та повітряному фільтрі, а повна потужність розраховується без цього додаткового устаткування. Реальна повна потужність двигуна може бути вище за корисну, що обумовлено різними факторами, серед яких умови середовища експлуатації та індивідуальні відмінності між двигунами. Беручи до уваги широкий асортимент пристроїв, на яких встановлюються двигуни, бензиновий двигун при використанні на конкретному кінцевому обладнанні може не досягати зазначеного номінального значення потужності. Така невідповідність зумовлена рядом факторів, серед яких, поміж іншого, наявність встановлених вузлів (повітряний фільтр, вихлопна труба, система зарядки, система охолодження, карбюратор, паливний насос тощо), обмеження при застосуванні обладнання, умови оточуючого середовища (температура, відносна вологість, висота) та індивідуальні відмінності між двигунами. У разі виникнення значних обмежень у виробництві та продуктивності компанія «Briggs & Stratton» може замінити двигун цієї серії на двигун з більшою номінальною потужністю.

Безпека оператора

ПОПЕРЕДЖУВАЛЬНІ СИМВОЛИ ТА ПОЗНАЧЕННЯ ОРГАНІВ КЕРУВАННЯ



Запалення



Рухомі частини



Олива



Токсичні гази



Повільно



Швидко



Стоп



Вибух



Ураження електричним струмом



Паливо



Повітряна заслінка



Увімкнути/вимкнути



Вимкання подачі палива



Віддача



Вдягніть захист для очей



Небезпечна хімічна речовина




Прочитайте інструкції з експлуатації



Гаряча поверхня



Небезпека обмороження

Позначення небезпеки  цей знак попередження про небезпеку використовується для виділення інформації про небезпечні ситуації, які можуть призвести до отримання травм. З символами позначення небезпеки використовуються попереджувальні слова («НЕБЕЗПЕКА», «ЗАСТЕРЕЖЕННЯ» та «ОБЕРЕЖНО»), які вказують на вірогідність отримання травми та на можливу ступінь її тяжкості. На додаток може використовуватися попереджувальний знак, який вказує на вид небезпеки.

 **НЕБЕЗПЕКА** вказує на небезпечну ситуацію, яка в разі виникнення, призведе до смерті або отримання тяжкої травми.



ЗАСТЕРЕЖЕННЯ вказує на небезпечну ситуацію, яка в разі виникнення може призвести до смерті або отримання тяжкої травми.



ОБЕРЕЖНО вказує на небезпечну ситуацію, яка в разі виникнення може призвести до отримання травми середнього або легкого ступеню тяжкості.

УВАГА вказує на ситуації, які можуть призвести до пошкодження обладнання.



ЗАСТЕРЕЖЕННЯ

Окремі компоненти даного виробу та додаткового устаткування, що застосовуються на ньому, містять хімічні речовини, які, згідно даним штату Каліфорнія, спричиняють рак, природжені дефекти у немовлят та інші порушення репродуктивної системи. Мийте руки після роботи з ними.



ЗАСТЕРЕЖЕННЯ

Вихлопні гази даного виробу містять хімічні речовини, які, згідно даним штату Каліфорнія, спричиняють рак, природжені дефекти у немовлят та інші порушення репродуктивної системи.



ЗАСТЕРЕЖЕННЯ

Двигуни Briggs & Stratton не призначені до застосування та не повинні застосовуватися на: розважальних та аматорських картах; на дитячих, розважальних та спортивних квадроциклах; мотоциклах; транспортних засобах на повітряній подушці; літальних апаратах; та на транспортних засобах, які призначаються для участі в спортивних змаганнях, не санкціонованих компанією Briggs & Stratton. Подробиці про спортивно-гоночні виробу, див. на веб-сторінці www.briggsracing.com. Щодо інформації про використання на утилітарних мотовсюдоходах, будь ласка, звертайтеся в відділ компанії зі застосуванню двигунів Briggs & Stratton Engine Application Center за телефоном 1-866-927-3349. Неналежне застосування двигуна може призвести до отримання тяжких травм та смерті.

УВАГА: Двигун постачається з заводу «Briggs & Stratton» без оливи. Перед запуском двигуна обов'язково заправте оливу, дотримуючись інструкцій, наведених в даному керівництві. Якщо двигун буде запущено без оливи, це призведе до виникнення таких ушкоджень, які не підлягають ремонту, та не покриваються гарантією.



ЗАСТЕРЕЖЕННЯ



Паливо та його випари легкозаймисті та надзвичайно вибухонебезпечні.



Запалення та вибух можуть призвести до сильних опіків або смерті.

Під час додавання палива

- Вимкніть двигун та залиште його охолонути протягом не менше 2 хвилин, перш ніж знімати кришку паливного бака.
- Заправляйте паливний бак надворі або в добре провітрюваному місці.
- Не перенаповнюйте паливний бак. Щоб паливо могло розширитися, не заливайте бак вище нижнього краю горловини бака.
- Тримайте ємності з паливом подалі від іскор, відкритого вогню, пальників, нагрівальних приладів та інших джерел запалювання.
- Перевіряйте паливопровід, паливний бак, паливну кришку та арматуру на предмет тріщин та протікання. При необхідності замініть пошкоджені частини.
- Якщо паливо розбризкалось, почекайте поки воно повністю випариться, перш ніж запускати двигун.

Під час запуску двигуна

- Переконайтесь в тому, що свіча запалювання, глушник, паливна кришка і повітряний фільтр (при наявності) встановлені на двигуні та надійно зафіксовані.
- Не заводьте двигун без свічі запалювання.
- У випадку переливу бензину встановіть повітряну заслінку (якщо встановлена) в положення «OPEN/RUN» (відкрито/робота), а дросельну заслінку в положення «FAST» (швидкий режим) та заводьте двигун, поки він не запуститься.

Під час експлуатації

- Не перехиляйте сильно двигун або кінцеве обладнання, тому що це може призвести до проливання палива.
- Щоб зупинити двигун, не закривайте повітряну заслінку карбюратора.
- Не запускайте та не працюйте з двигуном, з якого було знято вузол повітряного фільтра (при наявності) або сам фільтр (при наявності).

Під час заміни оливи

- Під час зливання оливи через верхню наповнювальну трубку паливний бак має бути пустим, інакше паливо може пролитися та спричинити пожежу чи вибух.

Коли двигун слід нахилити для обслуговування

- Під час технічного обслуговування, коли двигун слід нахилити, необхідно попередньо спорожнити паливний бак, інакше паливо може пролитися та спричинити пожежу чи вибух.

Під час транспортування обладнання

- Транспортуйте з ПОРОЖНІМ паливним баком або з ЗАКРИТИМ запірним паливним клапаном.

При зберіганні палива та обладнання, в баку якого залишилось паливо

- Для запобігання запалювання парів палива тримайте його подалі від нагрівальних котлів, пічок, водонагрівачів та інших пристроїв, в яких використовується паливо.



ЗАСТЕРЕЖЕННЯ



Під час запуску двигуна утворюється іскра.



Іскра може призвести до запалення горючих газів.

Це може спричинити вибух.

- Не запускайте двигун в місцях викиду природного або зрідженого газу.
- Не використовуйте пускові рідини в аерозольній упаковці, тому що їх пари вогнебезпечні.



ЗАСТЕРЕЖЕННЯ



Швидке втягування пускового троса (віддача) може притягнути руку до двигуна швидше, ніж Ви встигнете відпустити трос.

Це може призвести до перелому та роздроблення кісток, ушкоджень та розтягнень м'яких тканин.

- Під час запуску двигуна повільно тягніть пусковий трос, поки не відчуєте опір, після чого потягніть енергійно, щоб запустити двигун та уникнути віддачі.
- Перш ніж запускати двигун, зніміть з нього все зовнішнє устаткування/додаткові блоки.
- Безпосередньо приєднані компоненти обладнання, включаючи та не обмежуючись лезами, крильчаткою, шківками, зірочками тощо, повинні бути надійно закріплені.



ЗАСТЕРЕЖЕННЯ



Під час роботи двигун виділяє тепло. Компоненти двигуна, особливо глушник, дуже нагріваються.



При контакті тіла з цими елементами виникають сильні опіки.



Займітьте сміття, як наприклад, листя, трава, хмиз тощо може легко загорітися.

- Перш ніж торкатися глушника, циліндра двигуна та ребер циліндра залиште двигун охолонути.
- Видаліть сміття, накопичене навколо глушника та циліндра.
- Використання обладнання, не оснащене іскрозатримником, на території, вкритій лісом, чагарником та травою, є порушенням Правил користування громадськими ресурсами штату Каліфорнія, розділ 4442. Як зазначено в розділі 4442, необхідно обов'язково встановити та підтримувати іскрозатримник в робочому стані. Інші штати та федеральні юрисдикції можуть мати подібні закони. Зверніться до виробника оригінального обладнання, роздрібного торговця або до дилера, щоб замовити та отримати іскрозатримник для встановленої на даному двигуні вихлопної системи.



ЗАСТЕРЕЖЕННЯ



НЕБЕЗПЕКА ОТРУЄННЯ ШКІДЛИВИМИ ГАЗАМИ. Вихлопні гази двигуна містять монооксид вуглецю (чадний газ) — надзвичайно отруйну речовину, яка вбиває людину за лічені хвилини. Цей газ НЕМОЖЛИВО побачити, відчути на запах чи смак. Навіть якщо запах вихлопних газів не відчувається, це не виключає шкідливий вплив оксиду вуглецю на організм людини. Якщо під час роботи з двигуном виникає приступ нудоти, запаморочення або слабкість, НЕГАЙНО вимкніть двигун та вийдіть на свіже повітря. Слід звернутися до лікаря. Можливо, має місце отруєння монооксидом вуглецю.

- Працювати з двигуном слід ВИКЛЮЧНО на відкритому повітрі подалі від вікон, дверей та вентиляційних засобів, щоб попередити ризик накопичення монооксиду вуглецю та потрапляння у помешкання.
- Встановіть та використовуйте детектор монооксиду вуглецю, що працює від батареї або має резервне джерело живлення, відповідно до інструкцій виробника. Детектори диму не виявляють монооксид вуглецю.
- НЕ КОРИСТУЙТЕСЬ даним продуктом в помешканнях, гаражах, підвалах, закритих технічних приміщеннях, ангарах та інших частково закритих місцях, навіть якщо застосовуються вентилятори, та забезпечується вентиляція через відкриті двері та вікна. Монооксид вуглецю швидко накопичується у подібних місцях та може залишатися годинами навіть після вимкнення двигуна.
- ЗАВЖДИ встановлюйте двигун з підв'язного боку та спрямовуйте вихлопну трубу в протилежному від будівель напрямку.



ЗАСТЕРЕЖЕННЯ



Випадкове утворення іскри може призвести до пожежі та ураження електричним струмом.



Випадковий запуск двигуна може призвести до втягування в механізм частин тіла, їх травматичної ампутації та розривів.



Небезпека виникнення пожежі

Перед виконанням регулювання та ремонту:

- Від'єднайте провід свічі запалювання та відведіть його в сторону.
- Від'єднайте негативну клему акумулятора (тільки для двигунів з електростартером)
- Користуйтеся тільки правильними інструментами.
- Не вимозміняйте пружину регулятора, тяговий механізм та інші компоненти, щоб збільшити швидкість двигуна.
- Замінні деталі повинні бути ідентичні тим, що замінюються, та мають встановлюватися в те саме положення, що і оригінальні деталі. Деталі іншого типу можуть не забезпечувати необхідні експлуатаційні характеристики, спричинити пошкодження приладу та призвести до травми.
- Не стукайте по маховику молотком або важким предметом, бо маховик може потім тріснути під час роботи.

Під час перевірки системи запалення:

- Використовуйте тільки затверджений тип тестера.
- Не проводьте перевірку системи запалення, якщо свіча запалення знята.

Компоненти та органи керування

Порівняйте малюнок **1** зі своїм двигуном, щоб ознайомитися з розташуванням різноманітних компонентів та органів керування.

- A. Ідентифікація двигуна
Модель Тип Код
- B. Свіча запалювання
- C. Праймер (встановлюється додатково)
- D. Паливний бак та кришка
- E. Повітряний фільтр
- F. Рукоятка троса для ручного стартера
- G. Щуп
- H. Пробка для зливу оливи
- I. Глушник
Захисний кожух глушника (встановлюється додатково)
Іскрозатримник (встановлюється додатково)
- J. Повітряна заслінка (встановлюється додатково)
- K. Важіль дроселя (встановлюється додатково)
- L. Вимикач (встановлюється додатково)
- M. Запірний клапан (встановлюється додатково)
- N. Паливний фільтр (встановлюється додатково)
- O. Запобіжник для пальців

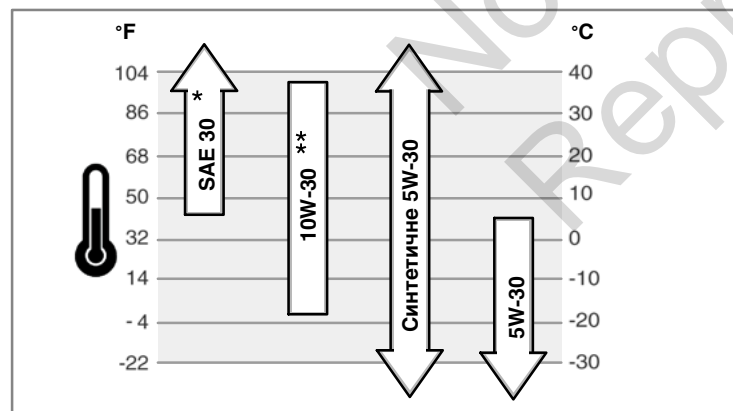
Експлуатація

Ємність оливного бака (див. розділ **Технічні характеристики**)

Рекомендації по застосуванню моторних олів

Для забезпечення найкращих робочих характеристик рекомендується використовувати сертифіковані сорти олів. Також допускається використання інших високоякісних олів з м'якими присадками сервісного класу SF, SG, SH, SJ або вище. Не застосовуйте жодні спеціальні присадки.

В залежності від температури навколишнього середовища необхідно правильно підібрати в'язкість моторної оливи для двигуна. Скористайтесь таблицею, щоб підібрати найоптимальнішу ступінь в'язкості оливи, яка відповідає очікуваному діапазону температур навколишнього середовища.



* Використання оливи SAE 30 при температурі нижче 40°F (4°C) призведе до виникнення ускладнень при запуску двигуна.

** Використання оливи 10W-30 при температурі вище 80°F (27°C) може призвести до підвищеного споживання оливи. Частіше перевіряйте рівень оливи.

Перевірка/добавка оливи - Мал. 2

Перед добавкою чи перевіркою рівня оливи

- Встановіть двигун в горизонтальне положення.
 - Очистіть зону навколо оливозаливної горловини.
1. Витягніть щуп для вимірювання рівня оливи (A) та протріть його чистою ганчіркою (Мал. 2).
 2. Вставте та закріпіть щуп.

6

3. Знову витягніть щуп та перевірте рівень оливи. Рівень оливи має доходити до позначки «FULL» (заповнено) (B).
4. Якщо рівень оливи знаходиться нижче позначки, повільно долийте оливу в оливозаливну горловину (C). **Не перенаповнюйте.** Після заливки оливи почекайте одну хвилину та знову перевірте рівень оливи.
5. Знову вставте та закріпіть щуп.

Система захисту від низького рівня масла (за наявності)

Окремі двигуни обладнуються датчиком низького рівня масла. Якщо рівень масла опускається, датчик або вмикає попереджувальний світловий індикатор, або вимикає двигун. Зупиніть двигун та дотримуйтесь викладених далі інструкцій, перш ніж перезапустити двигун.

- Двигун має стояти горизонтально.
- Перевірте рівень масла. Див. розділ **Перевірка/добавка масла**.
- Якщо рівень масла занадто низький, додайте відповідну кількість масла. Запустіть двигун та перевірте, чи не горить попереджувальний світловий індикатор (за наявності).
- Якщо рівень оливи не низький, **не запускайте** двигун. Зверніться до уповноваженого сервісного дилера компанії «Briggs & Stratton», щоб усунути проблему з маслом.

Рекомендації по застосуванню палива

Паливо, що застосовується, має відповідати наступним критеріям:

- Це має бути чистий, свіжий неетильований бензин.
- З октановим числом мінімум 87/87 AKI (91 RON). Інформація про роботу на високогір'ї наведена нижче.
- Допускається використання бензину, що містить до 10% етанолу (газохол).

ОБЕРЕЖНО: Не використовуйте незатверджені сорти палива, як наприклад, бензин E15 та E85. Не змішуйте бензин з оливою та не видозміняйте двигун для роботи на альтернативному паливі. Використання не схвалених видів палива спричинить пошкодження компонентів двигуна, які не будуть покриватися гарантією.

Щоб запобігти смолоутворенню в паливній системі, додайте в паливо стабілізатор. Див. розділ **Зберігання**. Якість палива залежить від його марки. В разі виникнення проблем з запуском двигуна та в його роботі спробуйте змінити постачальника палива або торгову марку палива. Даний двигун сертифікований для роботи на бензині. Система контролю відпрацьованих газів даного двигуна: EM (модифікації двигуна).

Робота на високогір'ї

Якщо робоча висота перевищує 5000 футів над рівнем моря (1524 метри), то необхідно застосовувати бензин з октановим числом не нижче за 85/85 AKI (89 RON). Для належного контролю відпрацьованих газів необхідно відрегулювати двигун для роботи на високогір'ї. Якщо двигун не буде відрегульований для роботи на високогір'ї, то це може призвести до підвищення споживання оливи та до підвищення об'єму відпрацьованих газів. Стосовно надання інформації щодо регулювання двигуна для роботи на високогір'ї зверніться до уповноваженого сервісного дилера компанії «Briggs & Stratton».

У разі експлуатації двигуна на висоті нижче 2500 футів (762 метри) не рекомендується налаштувати його для роботи на високогір'ї.

Добавка палива - Мал. 3



ЗАСТЕРЕЖЕННЯ



Паливо та його випари легкозаймисті та надзвичайно вибухонебезпечні.

Загорання та вибух можуть призвести до сильних опіків або смерті.

Під час добавки палива

- Вимкніть двигун та залиште його охолонати протягом не менше 2 хвилин, перш ніж знімати кришку паливного бака.
- Заправляйте паливний бак надворі або в добре провітрюваному місці.
- Не перенаповнюйте паливний бак. Щоб паливо могло розширитися, не заливайте бак вище нижнього краю горловини бака.
- Тримайте ємності з паливом подалі від іскор, відкритого вогню, пальників, нагрівальних приладів та інших джерел запалювання.
- Перевіряйте паливопровід, паливний бак, паливну кришку та арматуру на предмет тріщин та протікання. При необхідності замініть пошкоджені частини.
- Якщо паливо розбризкалось, почекайте поки воно повністю випариться, перш ніж запускати двигун.

1. Очистіть зону навколо паливної кришки від забруднення та залишків сміття. Зніміть паливну кришку (A, Мал. 3).
2. Залійте паливо в паливний бак (B). Щоб паливо могло розширитися, не заливайте бак вище нижнього краю горловини (C).

BRIGGSandSTRATTON.COM

3. Закрийте паливний бак кришкою.

Запуск двигуна



ЗАСТЕРЕЖЕННЯ



Швидке втягування пускового троса (віддача) може притягнути руку до двигуна швидше, ніж Ви встигнете відпустити трос.

Це може призвести до перелому та роздроблення кісток, ушкоджень та розтягнень м'яких тканин.

- Під час запуску двигуна повільно тягніть пусковий трос, поки не відчуєте опір, після чого потягніть енергійно, щоб запустити двигун та уникнути віддачі.



ЗАСТЕРЕЖЕННЯ



Паливо та його випари легкозаймисті та надзвичайно вибухонебезпечні.



Запалення та вибух можуть призвести до сильних опіків або смерті.

Під час запуску двигуна

- Переконайтеся в тому, що свіча запалювання, глушник, паливна кришка і повітряний фільтр (при наявності) встановлені на двигуні та надійно зафіксовані.
- Не заводьте двигун без свічі запалювання.
- У випадку переливу бензину встановіть повітряну заслінку (якщо встановлена) в положення «OPEN/RUN» (відкрито/робота), а дросельну заслінку в положення «FAST» (швидкий режим) та заводьте двигун, поки він не запуститься.



ЗАСТЕРЕЖЕННЯ



НЕБЕЗПЕКА ОТРУЄННЯ ШКІДЛИВИМИ ГАЗАМИ. Вихлопні гази двигуна містять монооксид вуглецю (чадний газ) — надзвичайно отруйну речовину, яка вбиває людину за лічені хвилини. Цей газ НЕМОЖЛИВО побачити, відчути на запах чи смак. Навіть якщо запах вихлопних газів не відчувається, це не виключає шкідливий вплив оксиду вуглецю на організм людини. Якщо під час роботи з двигуном виникає приступ нудоти, запаморочення або слабкість, НЕГАЙНО вимкніть двигун та вийдіть на свіже повітря. Слід звернутися до лікаря. Можливо, має місце отруєння монооксидом вуглецю.

- Працювати з двигуном слід ВИКЛЮЧНО на відкритому повітрі подалі від вікон, дверей та вентиляційних засобів, щоб попередити ризик накопичення монооксиду вуглецю та потраплення у помешкання.
- Встановіть та використовуйте детектор монооксиду вуглецю, що працює від батареї або має резервне джерело живлення, відповідно до інструкцій виробника. Детектори диму не виявляють монооксид вуглецю.
- НЕ КОРИСТУЙТЕСЬ даним продуктом в помешканнях, гаражах, підвалах, закритих технічних приміщеннях, ангарах та інших частково закритих місцях, навіть якщо застосовуються вентилятори, та забезпечується вентиляція через відкриті двері та вікна. Монооксид вуглецю швидко накопичується у подібних місцях та може залишатися годинами навіть після вимкнення двигуна.
- ЗАВЖДИ встановлюйте двигун з підвітряного боку та спрямовуйте вихлопну трубу в протилежному від будівель напрямку.

УВАГА: Двигун постачається з заводу «Briggs & Stratton» без оливи. Перед запуском двигуна обов'язково направте оливу, дотримуючись інструкцій, наведених в даному керівництві. Якщо двигун буде запущено без оливи, це призведе до виникнення таких ушкоджень, які не підлягають ремонту, та не покриваються гарантією.

Визначення типу системи запуску



Перш ніж запускати двигун, необхідно визначити тип системи запуску, яка встановлена на Вашому двигуні. Це може бути один із наступних типів.

- Система ReadyStart®:** ця система обладнана автоматично керованою повітряною заслінкою з температурним контролем. В цій системі немає повітряної заслінки з ручним керуванням та праймера.
- Система з насосом ручного підкачування палива (праймером):** на цій системі передбачена червона кнопка праймера для можливості запуску при низькій температурі навколишнього середовища. В цій системі немає повітряної заслінки з ручним керуванням.
- Система з повітряною заслінкою:** на цій системі передбачена повітряна заслінка для можливості запуску при низькій температурі навколишнього середовища. Деякі моделі оснащені окремими важелями керування заслінкою, а на інших це може бути комбінований важіль для керування повітряною заслінкою/дроселем. В цій системі немає праймера.

Щоб запустити двигун, виконуйте інструкції по запуску, наведені для системи запуску Вашого двигуна.

Примітка: Кінцеве обладнання може мати дистанційне керування. Інформацію стосовно розміщення та роботи органів дистанційного керування див. в інструкціях з експлуатації кінцевого обладнання.

Система ReadyStart® - Мал. 4 5

- Перевірте рівень оливи. Див. розділ **Перевірка/добавка оливи**.
- Переконайтеся в тому, що привідні механізми кінцевого обладнання (при наявності) повністю відключені.
- Встановіть вимикач (A), при його наявності, в положення (Мал. 4).
- Встановіть запірний паливний клапан (B), при його наявності, в положення «увімкнено».
- Переведіть важіль дроселя (C) в положення швидкого режиму  .
Працюйте з двигуном в швидкому режимі  .
- Якщо двигун оснащений важелем вимикання двигуна (D), тримайте його за ручку (Мал. 5).
- Стартер з механізмом самоповернення:** Добре візьміться за рукоятку троса стартера (E). Повільно тягніть за рукоятку, поки не відчуєте опір, після чого потягніть більш енергійно (Мал. 4).

Примітка: Якщо двигун не заведеться після кількох спроб, зверніться за допомогою на веб-сайт **BRIGGSandSTRATTON.COM** або зателефонуйте за номером **1-800-233-3723** (в США).



ЗАСТЕРЕЖЕННЯ:



Швидке втягування пускового троса (віддача) може притягнути руку до двигуна швидше, ніж Ви встигнете відпустити трос. Це може призвести до перелому та роздроблення кісток, ушкоджень та розтягнень м'яких тканин. Під час запуску двигуна повільно тягніть пусковий трос, поки не відчуєте опір, після чого потягніть енергійно, щоб запустити двигун та уникнути віддачі.

- Електростартер:** Поверніть ключ електростартера в положення «увімкнено/пуск».

Примітка: Якщо двигун не заведеться після кількох спроб, зверніться за допомогою на веб-сайт **BRIGGSandSTRATTON.COM** або зателефонуйте за номером **1-800-233-3723** (в США).

УВАГА: Щоб стартер прослужив довше, застосовуйте короткі цикли запуску (максимум п'ять секунд). Почекайте одну хвилину перед наступним циклом запуску.

Система з праймером - Мал. 5 7

- Перевірте рівень оливи. Див. розділ **Перевірка/добавка оливи**.
- Переконайтеся в тому, що привідні механізми кінцевого обладнання (при наявності) повністю відключені.
- Встановіть вимикач (A), при його наявності, в положення (Мал. 7).
- Встановіть запірний паливний клапан (B), при його наявності, в положення «увімкнено».
- Переведіть важіль дроселя (C) в положення швидкого режиму  .
Працюйте з двигуном в швидкому режимі  .
- Натисніть червону кнопку праймера (F) три рази.

Примітка: Зазвичай заливка насоса не потрібна при запуску розігрітого двигуна.

Примітка: Якщо натиснути кнопку праймера забагато разів, це призведе до надмірної заливки карбюратора, що значно ускладнить запуск двигуна.

- Якщо двигун оснащений важелем вимикання двигуна (D), тримайте його за ручку (Мал. 5).
- Стартер з механізмом самоповернення:** Добре візьміться за рукоятку троса стартера (E). Повільно тягніть за рукоятку, поки не відчуєте опір, після чого потягніть більш енергійно (Мал. 7).

Примітка: Якщо двигун не заведеться після кількох спроб, ще раз повторіть кроки 6, 7 та 8. Якщо двигун однаково не зводиться, зверніться за допомогою на веб-сайт **BRIGGSandSTRATTON.COM** або зателефонуйте за номером **1-800-233-3723** (в США).



ЗАСТЕРЕЖЕННЯ:




Швидке втягування пускового троса (віддача) може притягнути руку до двигуна швидше, ніж Ви встигнете відпустити трос. Це може призвести до перелому та роздроблення кісток, ушкоджень та розтягнень м'яких тканин. Під час запуску двигуна повільно тягніть пусковий трос, поки не відчуєте опір, після чого потягніть енергійно, щоб запустити двигун та уникнути віддачі.

- Електростартер:** Поверніть ключ електростартера в положення «увімкнено/пуск».

Примітка: Якщо двигун не заведеться після кількох спроб, ще раз повторіть кроки 6, 7 та 9. Якщо двигун однаково не зводиться, зверніться за допомогою на веб-сайт **BRIGGSandSTRATTON.COM** або зателефонуйте за номером **1-800-233-3723** (в США).

УВАГА: Щоб стартер прослужив довше, застосовуйте короткі цикли запуску (максимум п'ять секунд). Почекайте одну хвилину перед наступним циклом запуску.

Система з повітряною заслінкою - Мал. 5 8

1. Перевірте рівень оливи. Див. розділ **Перевірка/добавка оливи**.
2. Переконайтесь в тому, що привідні механізми кінцевого обладнання (при наявності) повністю відключені.
3. Встановіть вимикач (А), при його наявності, в положення (Мал. 8).
4. Встановіть запірний паливний клапан(В), при його наявності, в положення «увімкнено».
5. Переведіть важіль дроселя (С) в положення швидкого режиму .
Працюйте з двигуном в швидкому режимі .
6. Переведіть важіль керування заслінкою (G), або комбінований важіль для керування повітряною заслінкою/дроселем в положення дроселювання .
Примітка: Зазвичай при запуску розігрітого двигуна дроселювання не потребується.
7. Якщо двигун оснащений важелем вимикання двигуна (D), тримайте його за ручку (Мал. 5).
8. **Стартер з механізмом самоповернення:** Добре візьміться за рукоятку троса стартера (Е). Повільно тягніть за рукоятку, поки не відчуєте опір, після чого потягніть більш енергійно (Мал. 8).

Примітка: Якщо двигун не заведеться після кількох спроб, зверніться за допомогою на веб-сайт **BRIGGSandSTRATTON.COM** або зателефонуйте за номером **1-800-233-3723** (в США).

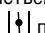


ЗАСТЕРЕЖЕННЯ: Швидке втягування пускового троса (віддача) може притягнути руку до двигуна швидше, ніж Ви встигнете відпустити трос. Це може призвести до перелому та роздроблення кісток, ушкоджень та розтягнень м'яких тканин. Під час запуску двигуна повільно тягніть пусковий трос, поки не відчуєте опір, після чого потягніть енергійно, щоб запустити двигун та уникнути віддачі.

9. **Електростартер:** Поверніть ключ електростартера в положення «увімкнено/пуск».

Примітка: Якщо двигун не заведеться після кількох спроб, зверніться за допомогою на веб-сайт **BRIGGSandSTRATTON.COM** або зателефонуйте за номером **1-800-233-3723** (в США).

УВАГА: Щоб стартер прослужив довше, застосовуйте короткі цикли запуску (максимум п'ять секунд). Почекайте одну хвилину перед наступним циклом запуску.

10. Як тільки двигун розігріється, переведіть важіль керування повітряною заслінкою (G) в робоче  положення (Мал. 8).

Зупинка двигуна - Мал. 5 9



ЗАСТЕРЕЖЕННЯ



Паливо та його випари легкозаймисті та надзвичайно вибухонебезпечні.




Запалення та вибух можуть призвести до сильних опіків або смерті.

- Щоб зупинити двигун, не закривайте повітряну заслінку карбюратора.

1. Відпустіть важіль вимикання двигуна (А, Мал. 5)

або

Двигун з дросельним керуванням: Переведіть важіль дроселя (В, Мал. 9) в положення «стоп» 

або

Двигун з вимикачем: Встановіть вимикач (С, Мал. 9) в положення «вимкнено»

або

Двигун з електростартером: Поверніть ключ електростартера в положення «вимкнено/стоп». Інформацію стосовно розміщення та роботи вимикача див. в інструкціях з експлуатації кінцевого обладнання. Витягніть ключ запалення. Тримайте ключ запалення в недоступному для дітей місці.

2. **Двигун з запірним паливним клапаном, що встановлюється додатково:** Після зупинки двигуна, встановіть запірний паливний клапан (D, Мал. 9) в закриті положення.

Технічне обслуговування

УВАГА: Якщо в процесі обслуговування двигуна його треба нахилити, то паливний бак **при цьому має бути пустим**, а сторона, на якій знаходиться свіча запалювання **має бути нагорі**. Якщо паливний бак не спорожнити, або перевернути двигун будь-яким іншим боком, то потім при запуску можуть виникнути ускладнення через те, що розлита олива чи бензин забруднили повітряний фільтр та/або свічу запалювання.



ЗАСТЕРЕЖЕННЯ: Під час технічного обслуговування, коли двигун слід нахилити, необхідно попередньо спорожнити паливний бак, інакше паливо може пролитися та спричинити пожежу чи вибух.

Звертайтеся до будь-якого уповноваженого сервісного дилера компанії «Briggs & Stratton» в разі необхідності технічного догляду та обслуговування двигуна або його компонентів.

УВАГА: Всі компоненти, з яких складається даний двигун, мають залишатися на місці для забезпечення належної роботи двигуна.

Система контролю за складом відпрацьованих газів

Технічне обслуговування, заміна та ремонт пристроїв та систем контролю за складом відпрацьованих газів має виконуватися механіком або ремонтною майстернею, яка спеціалізується на ремонті двигунів для недорожніх засобів. Однак, щоб отримати безкоштовне обслуговування системи контролю за відпрацьованими газами, роботи повинні проводитися дилером, уповноваженим виробником. Див. гарантію на токсичність вихлопу.



ЗАСТЕРЕЖЕННЯ

Випадкове утворення іскри може призвести до пожежі та ураження електричним струмом.

Випадковий запуск двигуна може призвести до втягування в механізм частин тіла, їх травматичної ампутації та розривів.

Небезпека виникнення пожежі

Перед виконанням регулювання та ремонту:

- Від'єднайте провід свічі запалювання та відведіть його в сторону.
- Від'єднайте негативну клему акумулятора (тільки для двигунів з електростартером)
- Користуйтесь тільки правильними інструментами.
- Не видозмінюйте пружину регулятора, тяговий механізм та інші компоненти, щоб збільшити швидкість двигуна.
- Замінні деталі повинні бути ідентичні тим, що замінюються, та мають встановлюватися в те саме положення, що і оригінальні деталі. Деталі іншого типу можуть не забезпечувати необхідні експлуатаційні характеристики, спричинити пошкодження приладу та призвести до травми.
- Не стукайте по маховику молотком або важким предметом, бо маховик може потім тріснути під час роботи.

Під час перевірки системи запалення:

- Використовуйте тільки затверджений тип тестера.
- Не проводьте перевірку системи запалення, якщо свіча запалення знята.

Графік технічного обслуговування

Перші 5 годин

- Заміняти оливу

Кожні 8 годин або щоденно

- Перевіряти рівень оливи
- Очищати зону навколо глушника та елементів керування
- Очищати запобіжник для пальців

Кожні 25 годин або щорічно

- Очищати повітряний фільтр *
- Очищати попередній фільтр *

Кожні 50 годин або щорічно

- Заміняти моторну оливу
- Перевіряти глушник та іскрозатримник

Щорічно

- Заміняти повітряний фільтр
- Заміняти попередній фільтр
- Заміняти свічу запалення
- Заміняти паливний фільтр
- Очищати систему повітряного охолодження *

* У випадку експлуатації в запиленіх умовах або при наявності в повітрі сміття, очистку необхідно проводити частіше.

Регулювання карбюратора та швидкості двигуна

В жодному разі не виконуйте регулювання карбюратора самостійно. Регулювання карбюратора виконується на заводі та підібране таким чином, щоб забезпечувати найкращу роботу в більшості умов експлуатації. Не вноділюйте пружину регулятора, ланки механізму та інші компоненти, щоб змінити швидкість двигуна. Якщо регулювання все ж необхідне, зверніться до уповноваженого сервісного центру компанії «Briggs & Stratton» за наданням сервісного обслуговування.

УВАГА: Виробник обладнання, на якому встановлюється двигун, зазначає максимальну швидкість роботи двигуна. **Не перевищуйте** вказану швидкість. У випадку виникнення сумнівів щодо максимальної швидкості роботи двигуна на обладнанні або щодо встановленої на заводі максимальної швидкості двигуна, зверніться за допомогою до уповноваженого сервісного центру компанії «Briggs & Stratton». Щоб забезпечити правильну роботу обладнання, регулювання швидкості двигуна має виконуватися виключно кваліфікованим спеціалістом сервісного центру.

Заміна свічі запалення - Мал. 10

Перевірте зазор свічі запалення (А, Мал. 10) за допомогою приладу для вимірювання діаметру дроту (В). При необхідності відрегулюйте зазор. Встановіть та затягніть свічу запалення до рекомендованого моменту затяжки. Більш детальну інформацію про регулювання зазору та моменти затяжки див. в розділі **Технічні характеристики**.

Примітка: В деяких регіонах місцеві закони вимагають використання резисторної свічі запалення для гасіння перешкод від сигналів запалення. Якщо на даному двигуні була встановлена резисторна свіча запалення, то для заміни необхідно використовувати свічу запалення такого ж типу.

Огляд глушника та іскрозатримника - Мал. 1



ЗАСТЕРЕЖЕННЯ



Під час роботи двигун виділяє тепло. Компоненти двигуна, особливо глушник, дуже нагріваються. При контакті тіла з цими елементами виникають сильні опіки. Займіть сміття, як наприклад, листя, трава, хмиз тощо може легко загорітися.

- Перш ніж торкатися глушника, циліндра двигуна та ребер циліндра залиште двигун охолонути.
- Видаліть сміття, накопичене навколо глушника та циліндра.
- Використання обладнання, не оснащеного іскрозатримником, на території, вкритій лісом, чагарником та травою, є порушенням Правил користування громадськими ресурсами штату Каліфорнія, розділ 4442. Як зазначено в розділі 4442, необхідно обов'язково встановити та підтримувати іскрозатримник в робочому стані. Інші штати та федеральні юрисдикції можуть мати подібні закони. Зверніться до виробника оригінального обладнання, роздрібного торговця або до дилера, щоб замовити та отримати іскрозатримник для встановленої на даному двигуні вихлопної системи.

Огляньте глушник (I, Мал. 1) на предмет тріщин, корозії чи інших пошкоджень. Зніміть іскрозатримник (Р), при його наявності, та огляньте на предмет пошкоджень та закупорки продуктами згорання. У разі необхідності заміни використовуйте тільки оригінальні запасні деталі.



ЗАСТЕРЕЖЕННЯ: Замінні деталі повинні бути ідентичні тим, що замінюються, та мають встановлюватися в те саме положення, що й оригінальні деталі; а інакше це може призвести до виникнення пожежі.

Заміна оливи - Мал. 11 12 13



ЗАСТЕРЕЖЕННЯ



Паливо та його випари легкозаймисті та надзвичайно вибухонебезпечні. Запалення та вибух можуть призвести до сильних опіків або смерті.

- Під час зливання оливи через верхню наповнювальну трубку паливний бак має бути пустим, інакше паливо може пролитися та спричинити пожежу чи вибух.

Відпрацьоване паливо належить до небезпечних відходів та має видалятися належним чином. Не зливайте його в побутові відходи. Зверніться в місцеві муніципальні установи, сервісний центр чи до дилера стосовно безпечного захоронення/утилізації.

Зливання оливи

Оливу можна зливати через нижній зливний отвір, боковий зливний отвір чи через верхню наповнювальну трубку.

1. На вимкненому та ще теплому двигуні від'єднайте провід свічі запалювання (А) та відведіть його в сторону (Мал. 11).
2. Двигун має зливні отвори: нижній (Q, Мал. 1) та/або боковий (R). Зніміть пробку для зливу оливи (H). Зберіть оливу у відповідний контейнер.
Примітка: На двигун можна встановлювати будь-яку з показаних пробок для зливу оливи (H).
3. Після зливу оливи, встановіть та щільно затягніть пробку для зливу оливи.
4. Під час зливання оливи через верхню наповнювальну трубку (E) тримайте двигун так, щоб свіча запалювання була вгорі (F) (Мал. 12). Зберіть оливу у відповідний контейнер.



ЗАСТЕРЕЖЕННЯ: Під час зливання оливи через верхню наповнювальну трубку паливний бак має бути пустим, інакше паливо може пролитися та спричинити пожежу чи вибух. Щоб спорожнити паливний бак, залиште двигун увімкненим, доки він не зупиниться через нестачу палива.

Добавка оливи

- Встановіть двигун в горизонтальне положення.
 - Очистіть зону навколо оливозаливної горловини.
 - Ємність оливного бака вказана в розділі **Технічні характеристики**.
1. Витягніть щуп для вимірювання рівня оливи (G) та протріть його чистою ганчіркою (Мал. 13).
 2. Повільно долийте оливу в оливозаливну горловину (H). **Не перенаповнюйте.** Після заливки оливи почекайте одну хвилину та знову перевірте рівень оливи.
 3. Вставте та закріпіть щуп.
 4. Знову витягніть щуп та перевірте рівень оливи. Рівень оливи має доходити до позначки «FULL» (заповнено) (J).
 5. Вставте та закріпіть щуп.

Обслуговування повітряного фільтра - Мал. 15 16



ЗАСТЕРЕЖЕННЯ



Паливо та його випари легкозаймисті та надзвичайно вибухонебезпечні.



Запалення та вибух можуть призвести до сильних опіків або смерті.

- Не запускайте та не працюйте з двигуном, з якого було знято вузол повітряного фільтра (при наявності) або сам фільтр (при наявності).

УВАГА: Не очищуйте фільтр повітрям під тиском та різними розчинниками. Повітря під тиском може пошкодити фільтр, а розчинники розчинити його.

Показані два типи систем повітряного фільтра - **стандартна** та **високопотужна**. Необхідно визначити тип системи, встановленої на вашому двигуні та обслуговувати її відповідним чином.

Стандартний повітряний фільтр - Мал. 15

В системі очищення повітря використовується багаторазовий фільтруючий елемент, який можна мити.

1. Переведіть повзунок-фіксатор (А) в положення розблокування. Відкрийте кришку (В). Див. Мал. 15.
2. Зніміть фільтруючий елемент (С).
3. Промийте фільтруючий елемент у воді з рідким миючим засобом. Насухо витріть фільтруючий елемент чистою ганчіркою.
4. Просочіть фільтруючий елемент чистим моторною оливою. Видаліть залишки моторної оливи за допомогою чистої сухої ганчірки.
5. Встановіть фільтруючий елемент в патрон повітряного фільтра.
6. Закрийте кришку та переведіть повзунок-фіксатор в заблоковане положення.

Повітряний фільтр високої потужності - Мал. 16

Система повітряного фільтра складається з гофрованого фільтра та попереднього фільтра, який можна встановити додатково. Попередній фільтр можна мити та використовувати багато разів.

1. Відпустіть фіксатор (А), який тримає кришку (В, Мал. 16).
2. Відкрийте кришку та зніміть попередній фільтр (С) та сам фільтр (D).
3. Для видалення бруду легко постукайте фільтром по твердій поверхні. Якщо фільтр сильно забруднився, замініть його на новий.
4. Промийте попередній фільтр у воді з рідким миючим засобом. Потім залиште його повністю висохнути. **Не змазуйте** оливою попередній фільтр.
5. Закріпіть добре просушений попередній фільтр на повітряний фільтр таким чином, щоб виступ (Е) попереднього фільтра зайшов за нижню частину складок фільтра.
6. Встановіть фільтр.
7. Вставте вушка кришки (F) в отвори (G).
8. Зарийте кришку та заблокуйте фіксатором.

Заміна паливного фільтра - Мал. 6



ЗАСТЕРЕЖЕННЯ

Паливо та його випари легкозаймисті та надзвичайно вибухонебезпечні.

Запалення та вибух можуть призвести до сильних опіків або смерті.

- Тримайте ємності з паливом подалі від іскор, відкритого вогню, пальників, нагрівальних приладів та інших джерел запалювання.
- Перевіряйте паливопровід, паливний бак, паливну кришку та арматуру на предмет тріщин та протікання. При необхідності замініть пошкоджені частини.
- Перш ніж чистити чи замінити паливний фільтр, спорожніть паливний бак або закрийте запірний паливний клапан.
- Замінні деталі повинні бути ідентичні тим, що замінюються, та мають встановлюватися в те саме положення, що й оригінальні деталі.
- Якщо паливо розбризкалось, почекайте поки воно повністю випариться, перш ніж запускати двигун.

1. Перш ніж замінити паливний фільтр (А, Мал. 6), при його наявності, спорожніть паливний бак або закрийте запірний паливний клапан. Інакше паливо може вилитися та спричинити пожежу чи вибух.
2. За допомогою кліщів стисніть вушка (В) затискного хомута (С), та спустіть хомут з фільтра. Зігніть та витягніть паливопровід (D) з паливного фільтра.
3. Перевірте паливопровід на предмет тріщин та протікання. При необхідності замініть.
4. Паливний фільтр слід замінювати тільки оригінальним фільтром.
5. Закріпіть паливопровід хомутами, як показано на малюнку.

Очистка системи повітряного охолодження - Мал. 14



ЗАСТЕРЕЖЕННЯ

Під час роботи двигун виділяє тепло. Компоненти двигуна, особливо глушник, дуже нагріваються.

При контакті тіла з цими елементами виникають сильні опіки.

Займіть сміття, як наприклад, листя, трава, хмиз тощо може легко загорітися.

- Перш ніж торкатися глушника, циліндра двигуна та ребер циліндра залиште двигун охолонути.
- Видаліть сміття, накопичене навколо глушника та циліндра.

УВАГА: Не мийте двигун водою. Вода може потрапити в паливну систему. Очищайте двигун за допомогою щітки чи сухої ганчірки.

Даний двигун має повітряну систему охолодження. Накопичений бруд та залишки сміття можуть перешкоджати току повітря та спричинити перегрівання двигуна, що призведе до зниження продуктивності та скорочення строку служби двигуна.

За допомогою щітки чи сухої ганчірки видаліть залишки сміття з запобіжника для пальців (А). Тримайте в чистоті тягу, пружини та важелі керування (В). Слідкуйте, щоб в зоні навколо та позаду глушника (С) не накопичувалися залишки горючих матеріалів (Мал. 14).

Зберігання



ЗАСТЕРЕЖЕННЯ

Паливо та його випари легкозаймисті та надзвичайно вибухонебезпечні.

Запалення та вибух можуть призвести до сильних опіків або смерті.

При зберіганні палива та обладнання, в баку якого залишилось паливо

- Для запобігання запалювання парів палива тримайте його подалі від нагрівальних котлів, пічок, водонагрівачів та інших пристроїв, в яких використовується паливо.

Паливна система

Паливо, що зберігається понад 30 днів, стає несвіжим. Несвіже паливо призводить до утворення кислотних та смолянистих відкладень в паливній системі та на важливих компонентах карбюратора. Щоб паливо якнайдовше залишалось свіжим, використовуйте удосконалений очисник та стабілізатор палива **Briggs & Stratton Advanced Formula Fuel Treatment & Stabilizer**, який можна придбати у місцях продажу оригінальних запасних частин Briggs & Stratton.

Для двигунів, оснащених паливною кришкою FRESH START®, використовуйте паливний концентрований краплинний картридж **Briggs & Stratton FRESH START®**.

Немає потреби зливати з двигуна бензин, якщо стабілізатор палива додається відповідно до інструкцій. Залиште двигун працювати протягом 2 хвилин, щоб

стабілізатор пройшов через всю паливну систему, перш ніж складати двигун на зберігання.

Якщо бензин, що міститься в баку двигуна, не обробляється стабілізатором палива, паливо треба злити у відповідний контейнер. Залиште двигун увімкненим, доки він не зупиниться через нестачу палива. Для підтримки палива в доброму стані рекомендується додавати стабілізатор в контейнер для зберігання палива.

Моторна олива

Оливу необхідно замінювати, коли двигун ще повністю не охолов.

УВАГА: Зберігайте двигун в горизонтальному положенні (нормальне робоче положення). Якщо для консервації двигуна його треба нахилити, то паливний бак **при цьому має бути пустим**, а сторона, на якій знаходиться свіча запалювання **має бути нагорі**. Якщо паливний бак не спорожнити, або перевернути двигун будь-яким іншим боком, то потім при запуску можуть виникнути ускладнення через те, що розлита олива чи бензин забруднили повітряний фільтр та/або свічу запалювання.

Пошук та усунення несправностей

Необхідна допомога? Зайдіть на веб-сайт **BRIGGSandSTRATTON.COM** або зателефонуйте за номером **1-800-233-3723** (в США).

Технічні характеристики

Технічні характеристики двигуна

Модель	120000
Робочий об'єм циліндрів	11,57 ci (190 cc)
Діаметр циліндра	2,687 in (68,25 mm)
Робочий хід	2,047 in (52 mm)
Об'єм оливи	18 - 20 oz (0,54 - 0,59 L)

Регульовальні характеристики *

Модель	120000
Зазор свічі запалювання	0,020 in (0,50 mm)
Момент затяжки свічі запалювання	180 lb-in (20 Nm)
Повітряний зазор обмотки якоря	0,006 - 0,010 in (0,15 - 0,26 mm)
Зазор впускного клапана	0,005 - 0,007 in (0,13 - 0,18 mm)
Зазор випускного клапана	0,007 - 0,009 in (0,18 - 0,23 mm)

* Потужність двигуна зменшується на 3,5% на кожні 1000 футів (300 метрів) над рівнем моря та на 1% на кожні 10° F (5,6° C) при температурі вище 77° F (25° C). Двигун забезпечує задовільні робочі характеристики під кутом до 15°. Інформацію про допустимі безпечні обмеження при роботі на схилах див. в інструкціях з експлуатації кінцевого обладнання.

Основні запасні частини ✓

Запасна частина	Артикул
Повітряний фільтр, стандартний	797301
Повітряний фільтр, високої потужності	491588, 5043
Попередній фільтр повітряного фільтру, плоский	493537, 5064
Олива — SAE 30	100005
Паливні присадки	5041, 5058
Резисторна свіча запалення	591868
Ключ для свічі запалення	89838, 5023
Тестер для свічі запалення	19368
Паливний фільтр	298090, 5018

✓ Звертайтеся до будь-якого уповноваженого сервісного дилера компанії «Briggs & Stratton» у разі необхідності технічного догляду та обслуговування двигуна або його компонентів.

ОБМЕЖЕНА ГАРАНТІЯ

Корпорація «Briggs & Stratton» гарантує, що протягом дії зазначеного нижче гарантійного терміну буде виконувати безкоштовний ремонт або заміну будь-якої деталі двигуна, несправність якої спричинена дефектом матеріалу або виробництва, або того і іншого. Транспортні витрати, пов'язані з доставкою виробів, які пред'являються для ремонту або заміни в рамках даного гарантійного зобов'язання, покладаються на покупця. Гарантія набуває чинності та діє відповідно до термінів та умов, зазначених нижче. Гарантійне обслуговування виконується уповноваженим сервісним дилером, найближчий офіс якого Ви можете знайти на нашій карті дилерської мережі на веб-сайті BRIGGSandSTRATTON.COM. Покупець має звернутися до уповноваженого сервісного дилера та надати свій виріб на огляд та перевірку.

Не існує ніяких інших прямих гарантій. Всі непрямі гарантії, включаючи гарантії товарної придатності та придатності для певного застосування, обмежені вказаним нижче строком дії, або в тій мірі, в якій це дозволено законом, а всі непрямі гарантії виключаються. Відповідальність за випадкові або непрямі збитки виключається в тій мірі, в якій це дозволено законом. В деяких штатах чи країнах не дозволяється обмеження тривалості непрямих гарантій, а також в деяких штатах чи країнах не дозволяється виключати або обмежувати відповідальність за випадкові або непрямі збитки; таким чином, вище вказані обмеження та виключення, можливо, не будуть розповсюджуватися на Вас. Дана гарантія надає Вам певні права, Ви також можете користуватися іншими правами, які відрізняються в залежності від штату чи країни. **

СТАНДАРТНИЙ ГАРАНТІЙНИЙ ПЕРІОД * ▲

Торгова марка/Тип виробу	Особисте використання	Комерційне використання
Vanguard™ ■	3 роки	3 роки
Комерційна серія Turf™	2 роки	2 роки
Двигуни з вилитаною чавунною гільзою Dura-Bore™	2 роки	1 рік
Усі інші двигуни «Briggs & Stratton»	2 роки	90 днів

- * Тут наводяться наші стандартні гарантійні періоди, проте іноді може мати місце продовження гарантійного періоду, яке не було визначено на момент даної публікації. Щоб ознайомитися з переліком діючих гарантійних умов для Вашого двигуна, відвідайте веб-сайт BRIGGSandSTRATTON.COM або зверніться до уповноваженого сервісного дилера компанії «Briggs & Stratton».
- ** Австралія — Наші вироби надаються з гарантіями, які, згідно законів про захист прав споживачів Австралії, не можуть бути виключені. Ви маєте право на заміну виробу або повернення грошей у разі значної несправності, та на компенсацію за будь-які інші обґрунтовано очікувані збитки або втрати. Ви також маєте право на ремонт або заміну виробу, якщо він не відповідає вимогам якості та несправність не є значною. Гарантійне обслуговування виконується уповноваженим сервісним дилером, найближчий офіс якого можна знайти на нашій карті дилерської мережі на веб-сайті BRIGGSandSTRATTON.COM., чи подзвонивши за номером 1300 274 447, надіславши електронного листа до salesenquiries@briggsandstratton.com.au або написавши за адресою Briggs & Stratton Australia Pty Ltd, 1 Moorebank Avenue, Moorebank, NSW, Australia, 2170.
- ▲ Гарантія не розповсюджується на двигуни, що працюють на обладнанні для вироблення електроенергії для комунальних підприємств та на резервних генераторах, що застосовуються у комерційних цілях. Гарантія також не розповсюджується на двигуни, які використовуються на спортивно-гоночних автомобілях, на комерційних та орендованих транспортних засобах.
- Двигуни серії Vanguard, встановлені на резервних генераторах: 2 роки гарантії на особисте використання, гарантія на комерційне використання не надається. Vanguard, встановлені на вантажопасажирських автомобілях: 2 роки гарантії на особисте використання, 2 роки гарантії на комерційне використання. 3-циліндрові двигуни серії Vanguard з рідинним охолодженням: див. Гарантійний поліс власника двигуна 3/LC «Briggs & Stratton».

Гарантійний період починається з дати покупки першим роздрібним або комерційним споживачем. «Комерційне використання» означає всі інші варіанти застосування, включаючи ті, що пов'язані з комерційною діяльністю, отриманням прибутку або здачею в оренду. Якщо двигун використовувався в комерційних цілях, згідно даних гарантійних умов він відразу ж вважається двигуном «комерційного використання».

Збережіть чек, що підтверджує покупку. Якщо під час звернення за гарантійним обслуговуванням ви не зможете документально підтвердити дату покупки, то для визначення терміну гарантійного періоду буде використовуватися дата виготовлення виробу. Для отримання гарантійного обслуговування продукції Briggs & Stratton реєстрація виробу не потрібна.

Положення про гарантію

Дана обмежена гарантія покриває тільки випадки, пов'язані з вадами матеріалів та/або виробництва двигунів, але не стосується заміни чи відшкодування вартості обладнання, на яке встановлюється двигун. Поточне технічне обслуговування, налаштування, регулювання та звичайне зношування не покриваються даною гарантією. Подібним чином гарантія не поширюється на випадки, коли двигун зазнавав змін чи видозмінювався, та якщо був видалений чи затертий його серійний номер. Дана гарантія не розповсюджується на уживане обладнання та двигуни, які вже були у використанні, зазнавали ремонту чи використовувалися у демонстраційних цілях. Ця гарантія не покриває пошкодження двигуна та проблеми в його роботі, спричинені наступними факторами.

- 1 Застосування деталей, які не є оригінальними деталями компанії «Briggs & Stratton».
- 2 Експлуатація недостатньо змащеного двигуна, або змащеного забрудненим мастилом, а також використання мастила невідповідного сорту.
- 3 Використання забрудненого або несвіжого палива, бензину з масовою часткою етанолу, що перевищує 10%, або використання альтернативного палива, як наприклад, зрідженого чи природного газу, якщо застосування таких видів палива не було передбачене компанією Briggs & Stratton при розробці/виробництві цього двигуна.
- 4 Потрапляння у двигун бруду в результаті неправильного збирання та догляду за повітряним фільтром.

- 5 Зіткнення леза ротаційної косарки з твердим предметом, недостатнє закріплення або неправильне встановлення адаптерів леза, крильчатки та інших пристроїв, зв'язаних з колінчатим валом, або внаслідок надмірного натягу клиновидного пасу.
- 6 Сполучні деталі та вузли - муфти, трансмісії, системи керування тощо, які не надаються компанією «Briggs & Stratton».
- 7 Перегрівання, спричинене захарашуванням маховика та ребер охолодження травою, уламками, брудом чи залишками гнізд, або використанням двигуна в обмеженому просторі без належної вентиляції.
- 8 Надмірна вібрація, яка виникає в результаті надмірного прискорення, недостатнього закріплення двигуна, недостатнього закріплення чи неправильного балансування лез та крильчатки, а також неправильного зчленування колінчатого вала з приводними елементами.
- 9 Неналежне використання, порушення графіку поточного технічного обслуговування, та пошкодження під час транспортування, маніпулювання, зберігання та неправильного встановлення двигуна.

Гарантійне обслуговування забезпечується тільки сервісними дилерами, вповноваженими на виконання цих робіт корпорацією «Briggs & Stratton». Знайдіть найближчого до Вас уповноваженого сервісного дилера на нашій карті дилерської мережі на веб-сайті BRIGGSandSTRATTON.COM, чи подзвоніть за номером 1-800-233-3723 (у США).



THE POWER WITHIN™

Not for
Reproduction

Free Manuals Download Website

<http://myh66.com>

<http://usermanuals.us>

<http://www.somanuals.com>

<http://www.4manuals.cc>

<http://www.manual-lib.com>

<http://www.404manual.com>

<http://www.luxmanual.com>

<http://aubethermostatmanual.com>

Golf course search by state

<http://golfingnear.com>

Email search by domain

<http://emailbydomain.com>

Auto manuals search

<http://auto.somanuals.com>

TV manuals search

<http://tv.somanuals.com>