

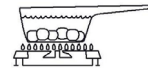
# Broil King®

## REDDI-BILT BARBECUES

### ASSEMBLY MANUAL & PARTS LIST

### MANUEL DE MONTAGE & LISTE DE PIÈCES

**Broil King**  
MONARCH 20  
9346-54  
9346-57



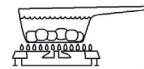
**Broil King**  
MONARCH 40  
9346-64  
9346-67



**Broil King**  
MONARCH 70  
9346-74  
9346-77



**Broil King**  
CROWN 20  
946-24  
946-27



**Broil King**  
CROWN 40  
946-44  
946-47



RETAIN FOR FUTURE REFERENCE

VEUILLEZ CONSERVER POUR REFERENCE ULTERIEURE

1-800-265-2150

info@omcbbq.com

*Onward*  
MANUFACTURING COMPANY  
585 KUMFF DRIVE  
WATERLOO, ONTARIO, CANADA  
N2Y 1K3

SINCE 1906

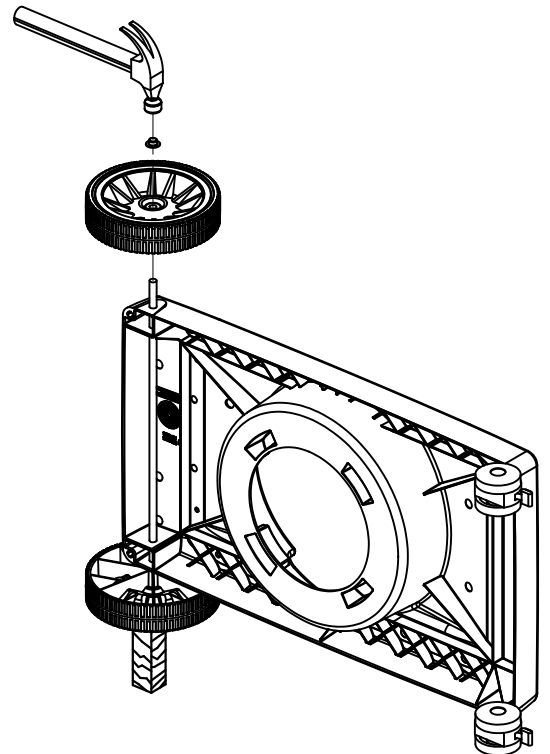
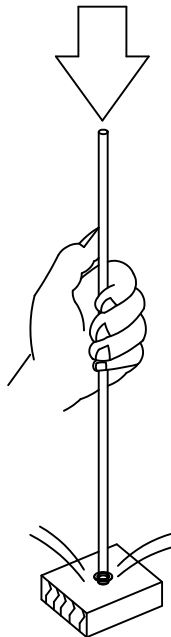
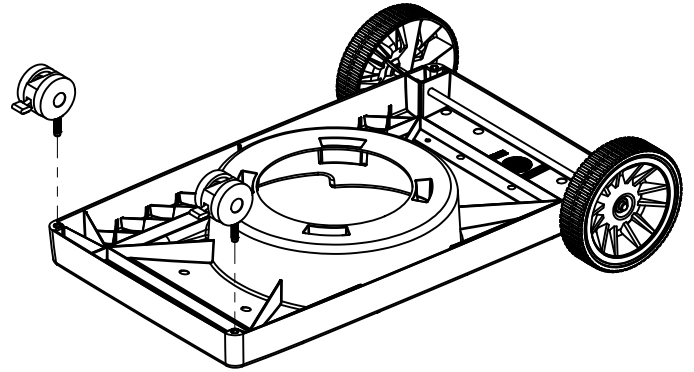
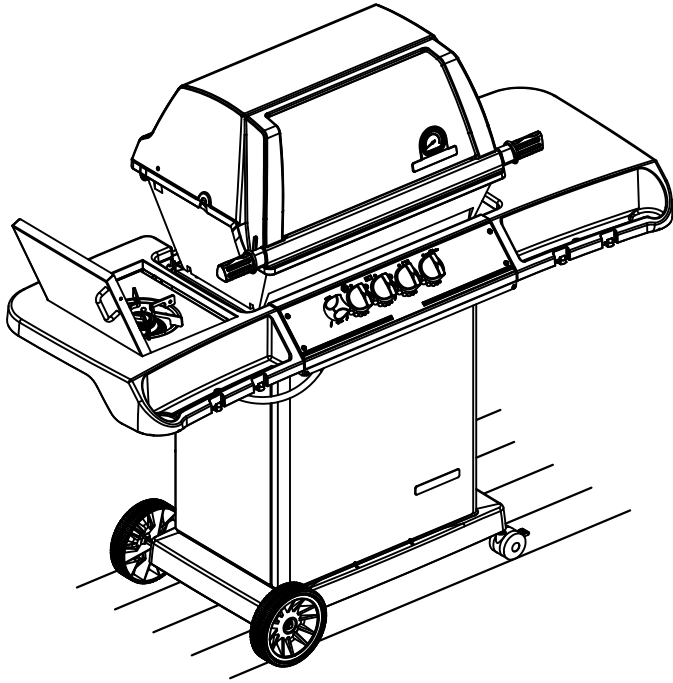
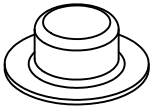
MANUFACTURING COMPANY LIMITED

585 KUMFF DRIVE  
WATERLOO, ONTARIO, CANADA  
N2Y 1K3

10084-K53 REV D 02/08

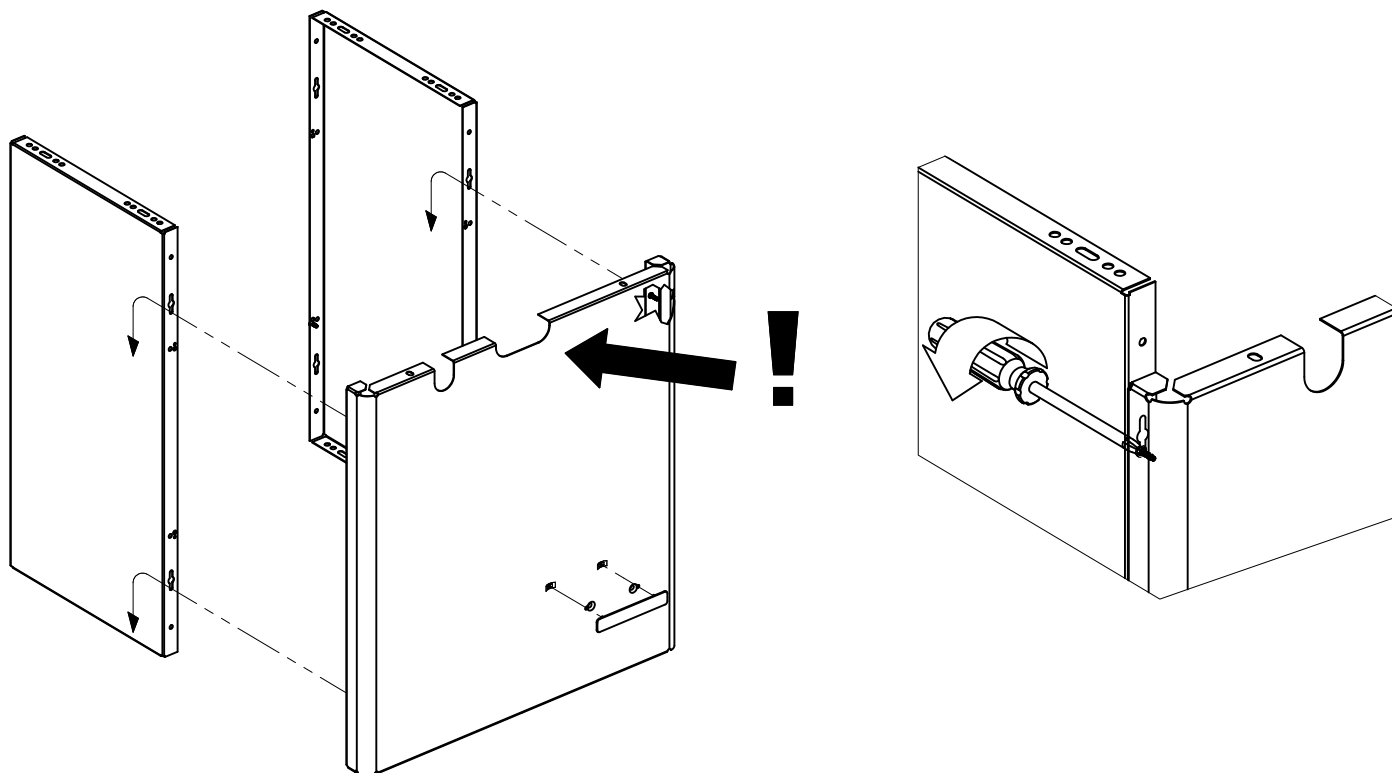
1

(2)

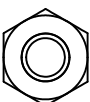


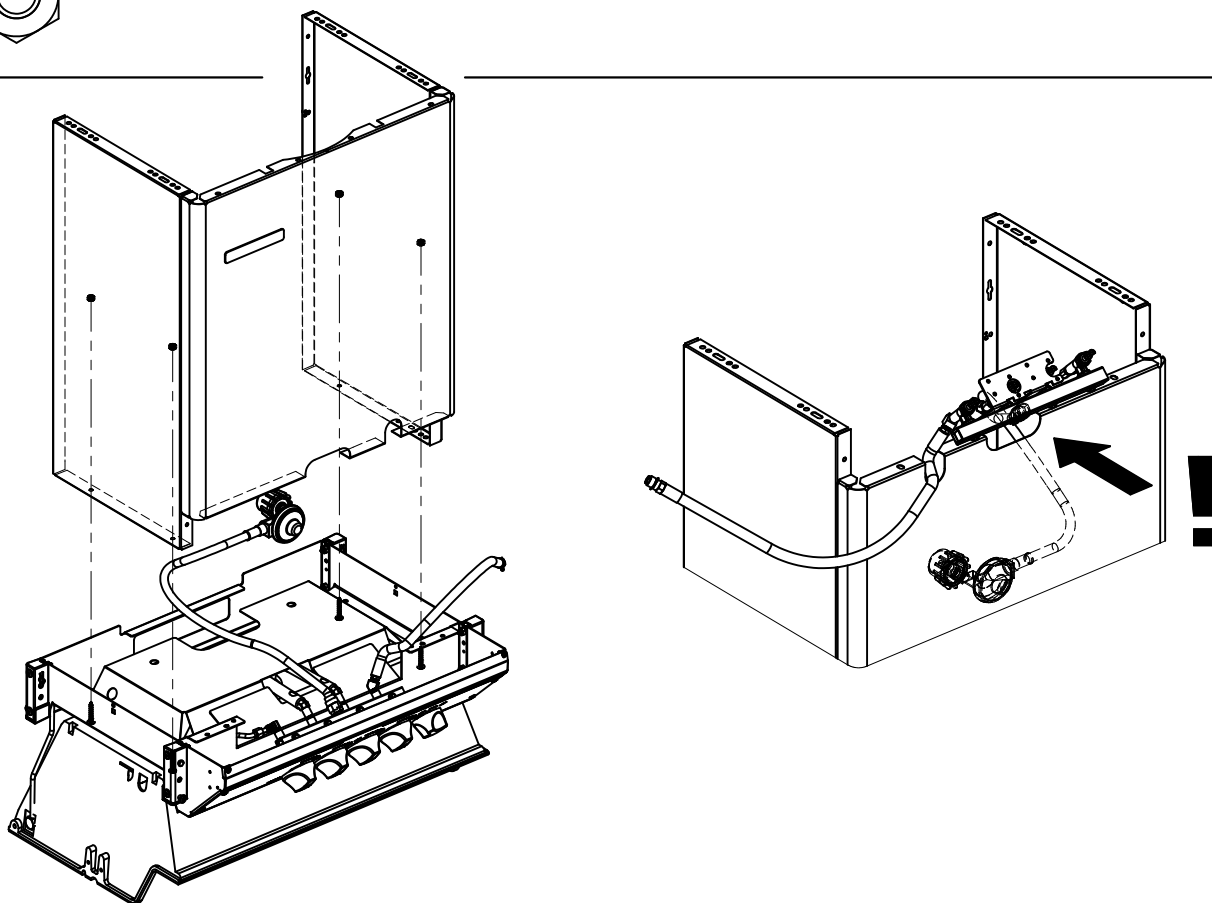
2

(2) 

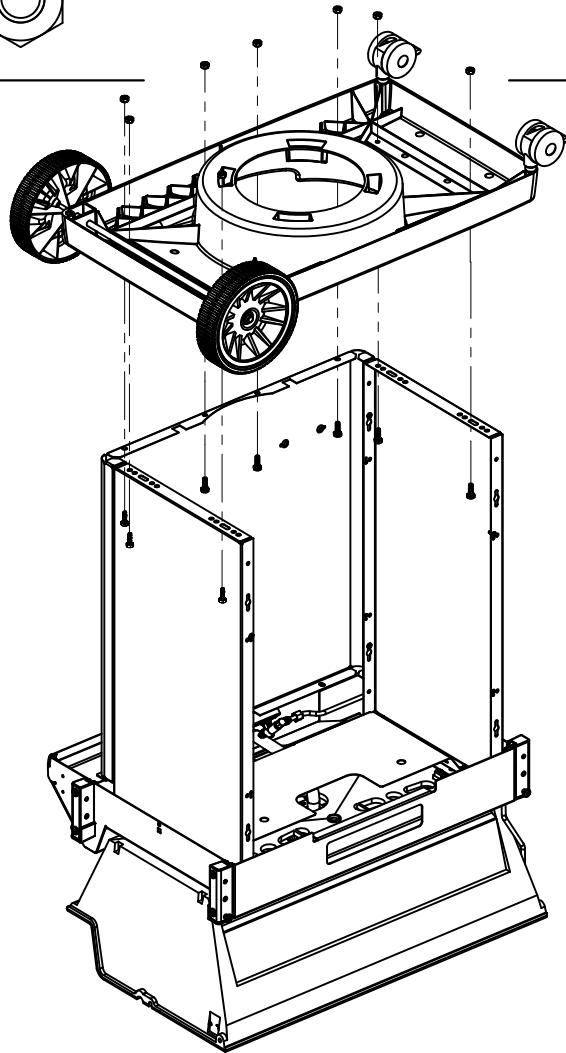
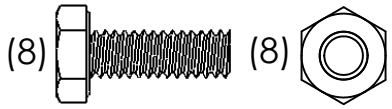


3

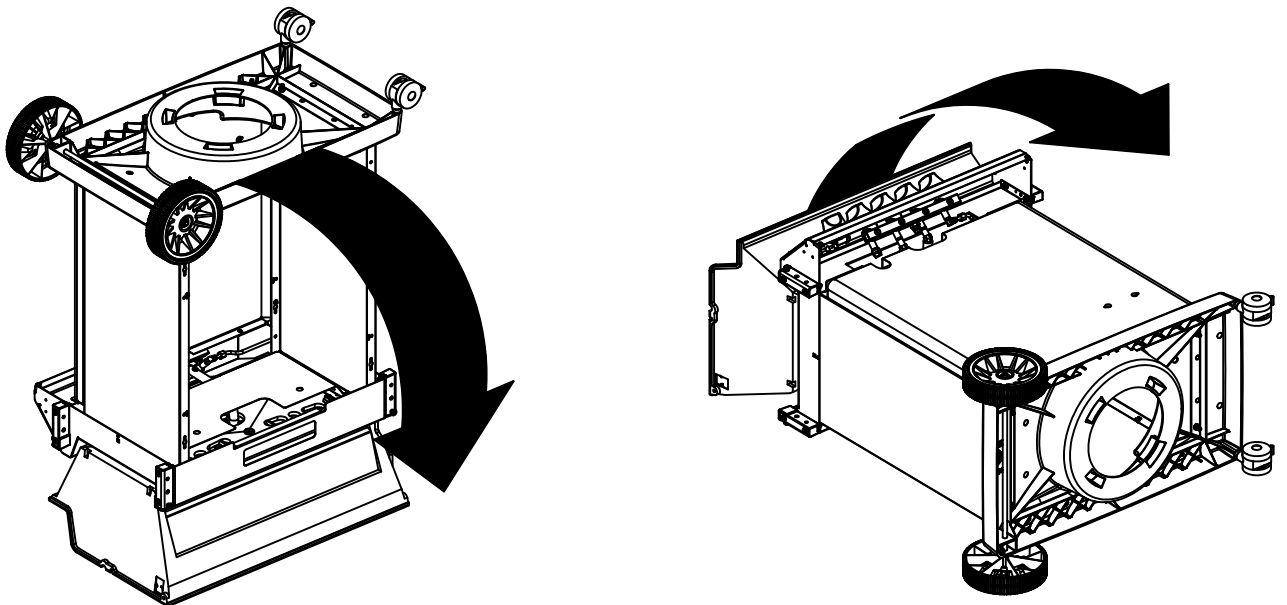
(4) 



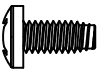
4

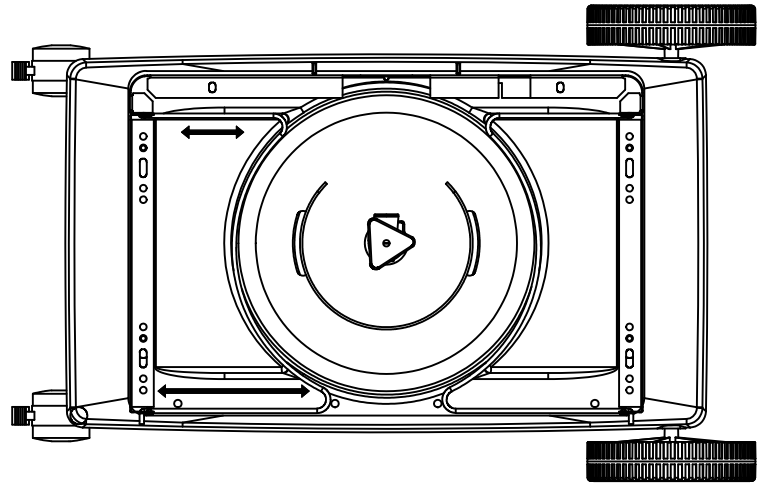
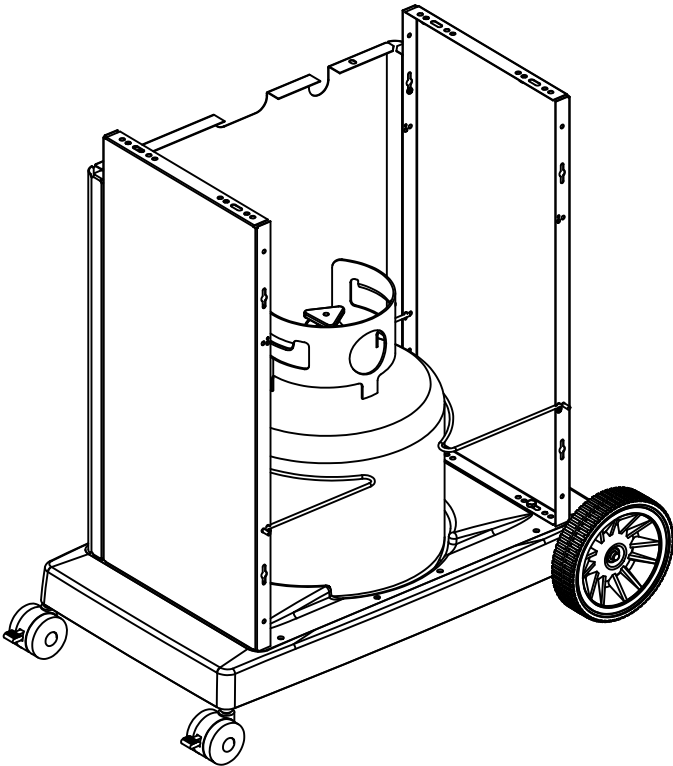
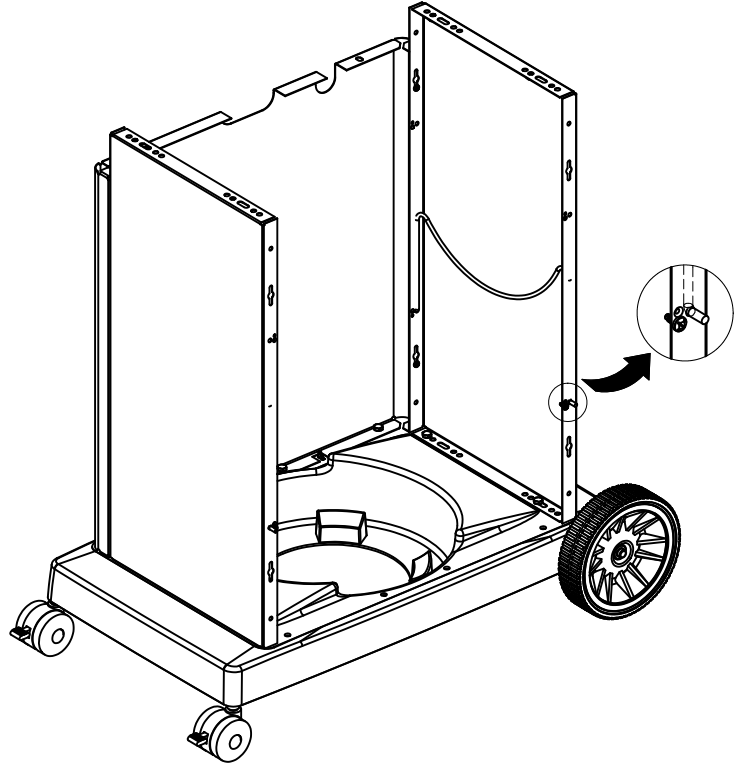
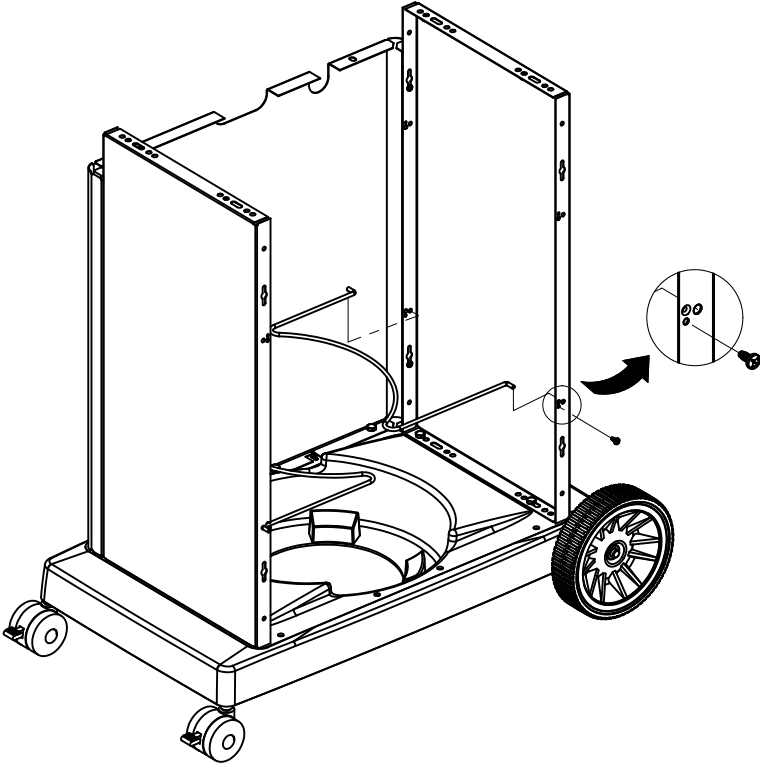


5

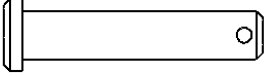
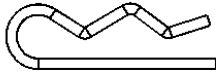


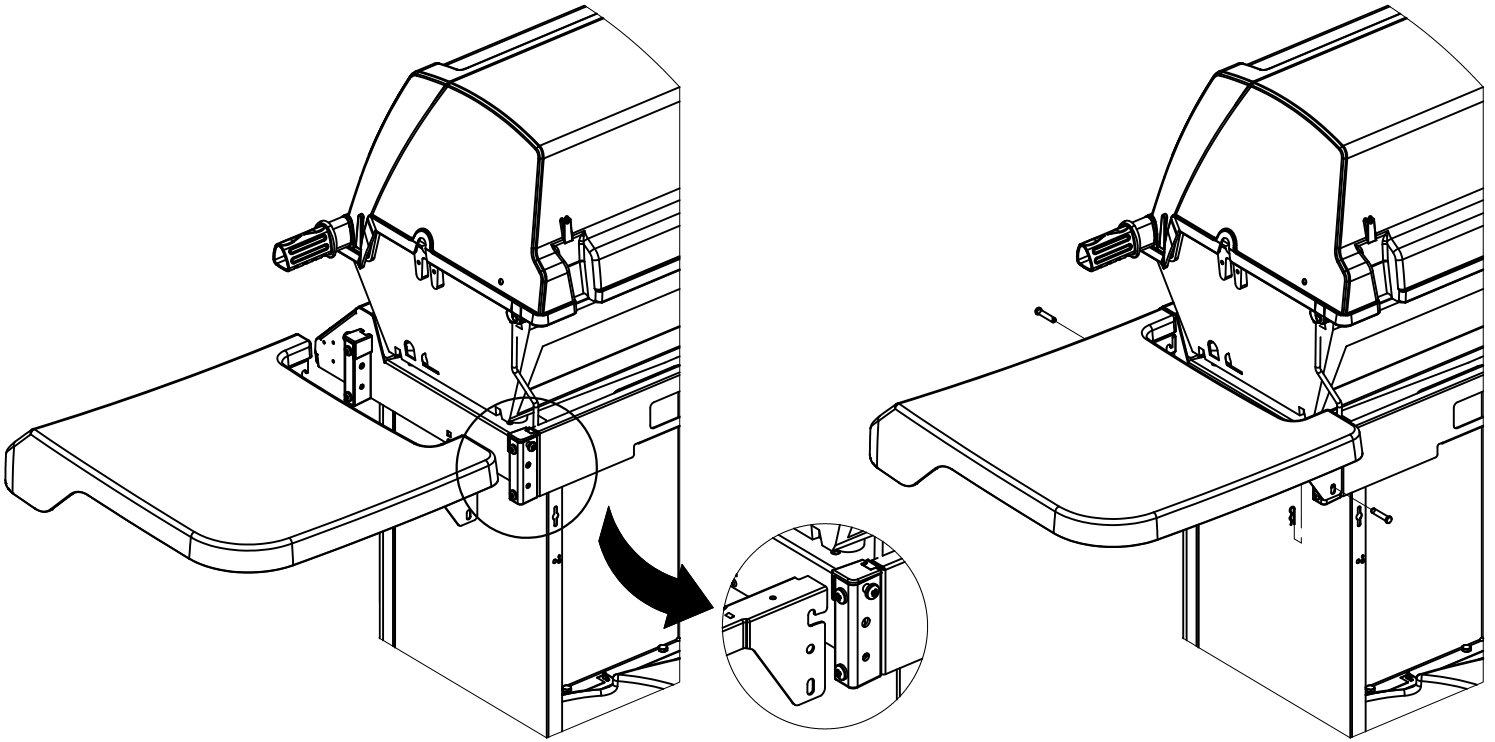
6

(2) 




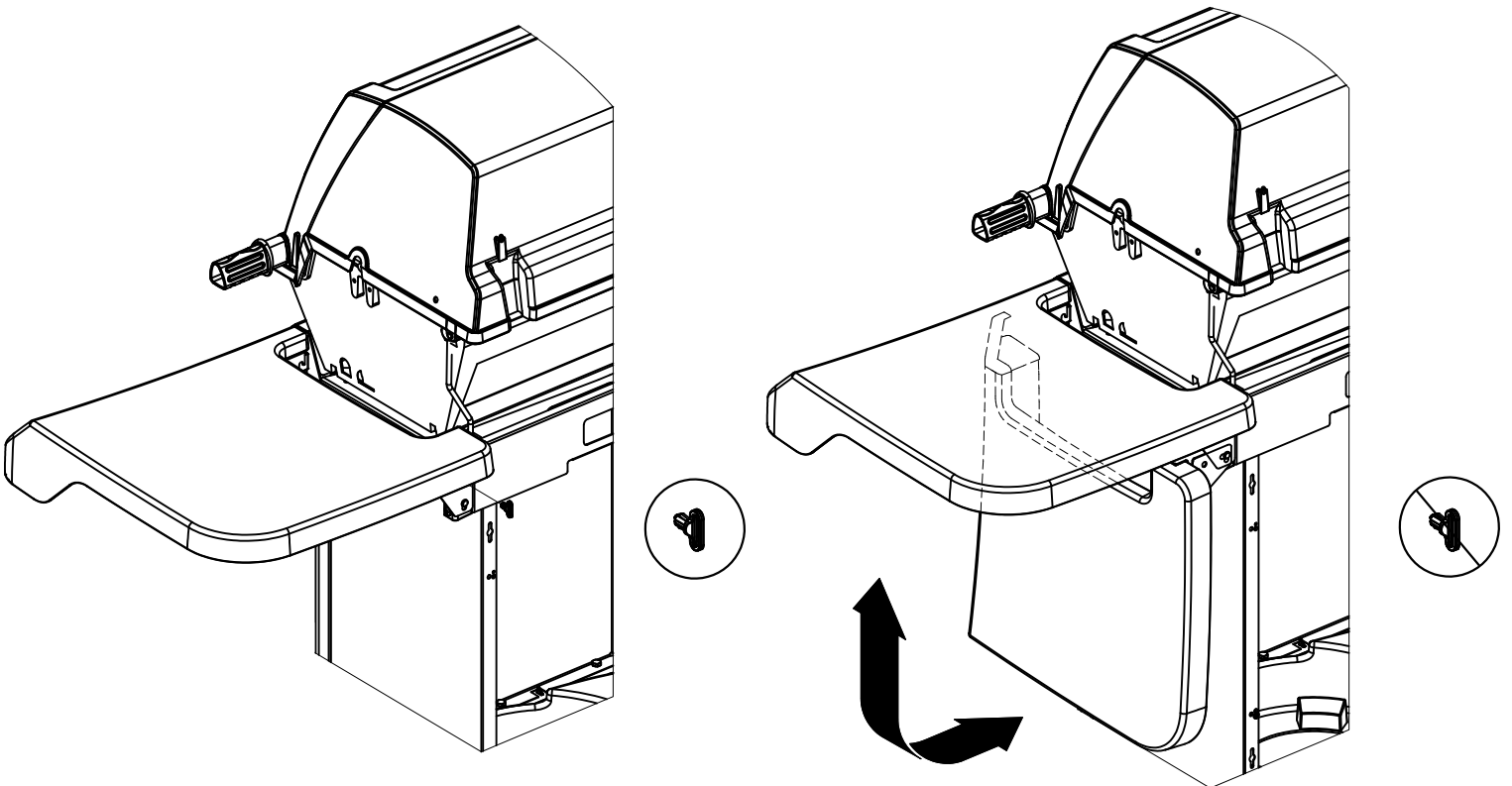
7

(2)  (2) 

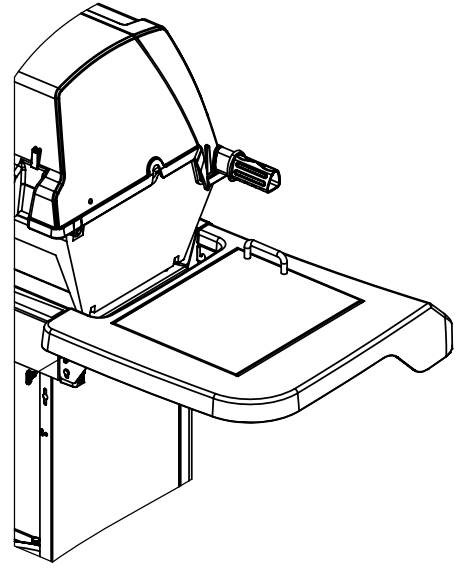
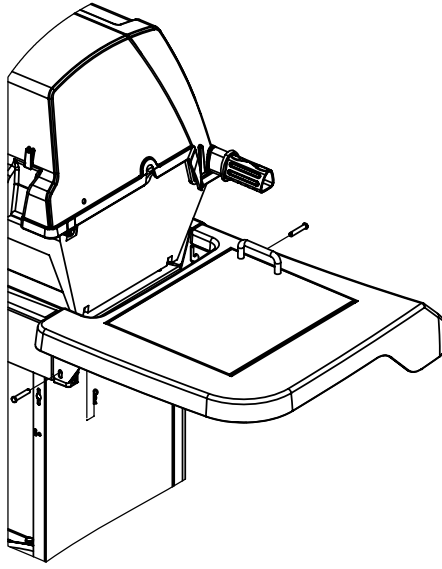
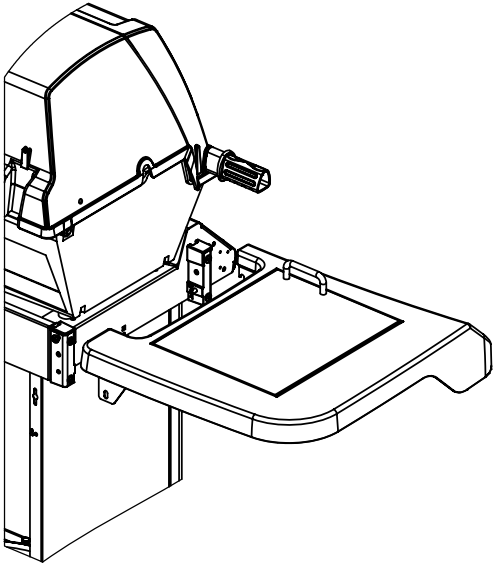
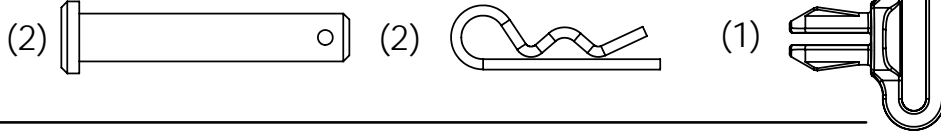


8

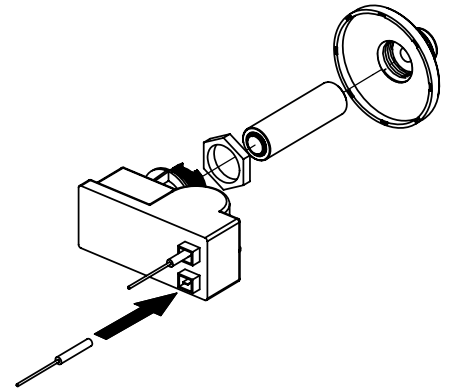
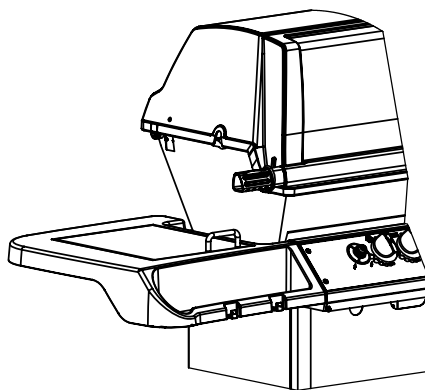
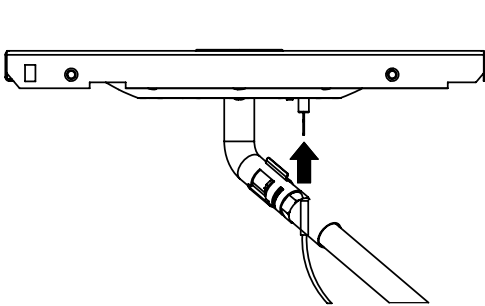
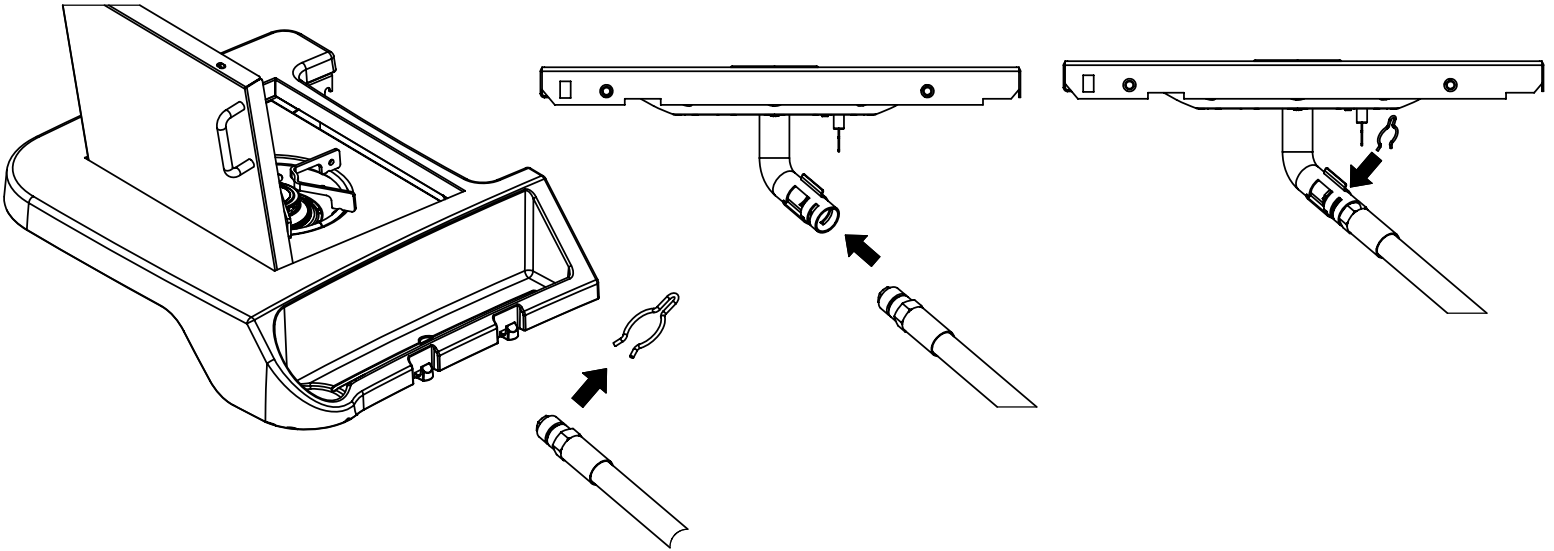
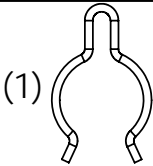
(1) 



9

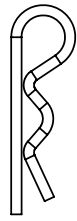


10



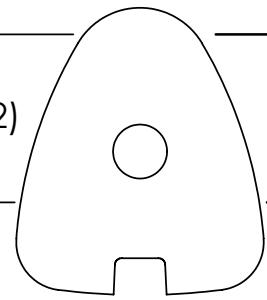
11

(2) (A) (2)

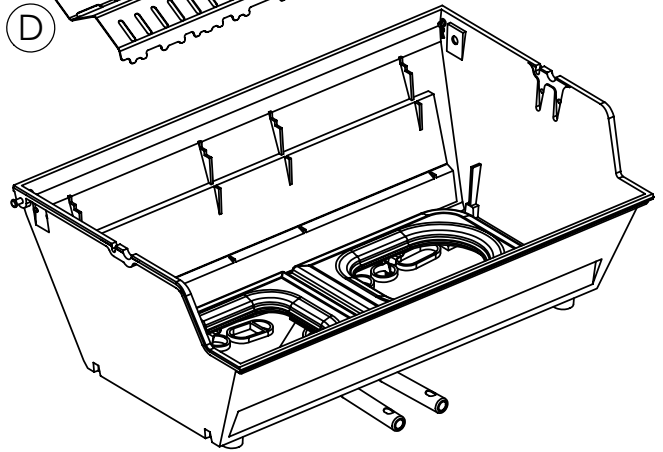
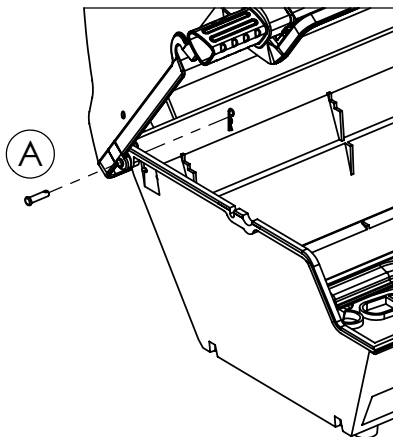
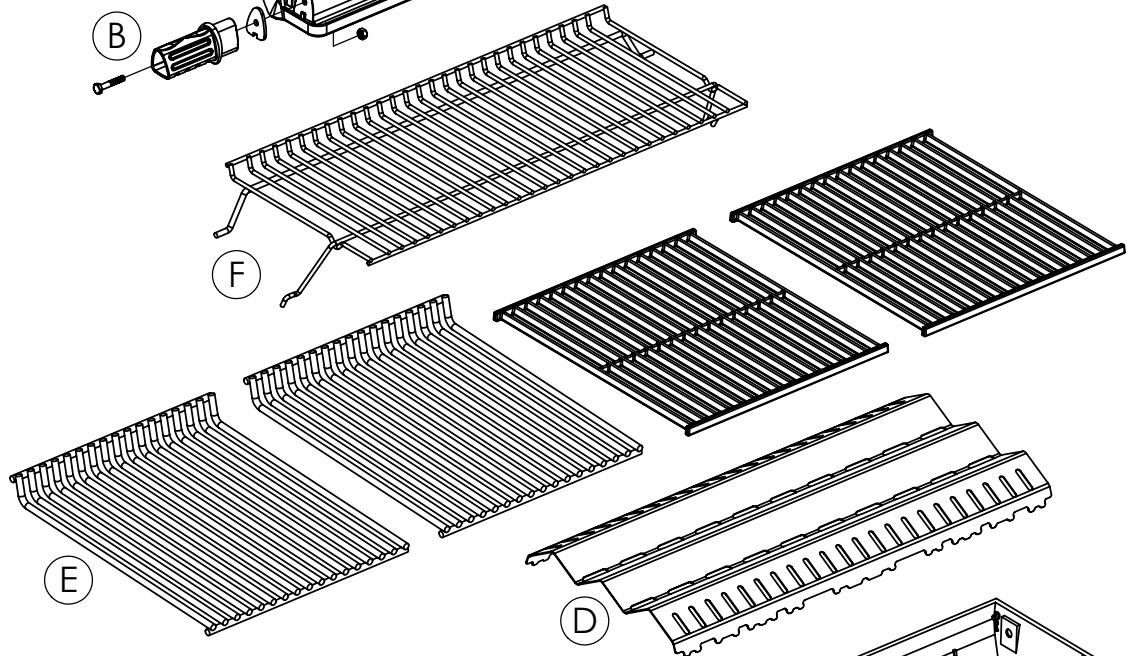
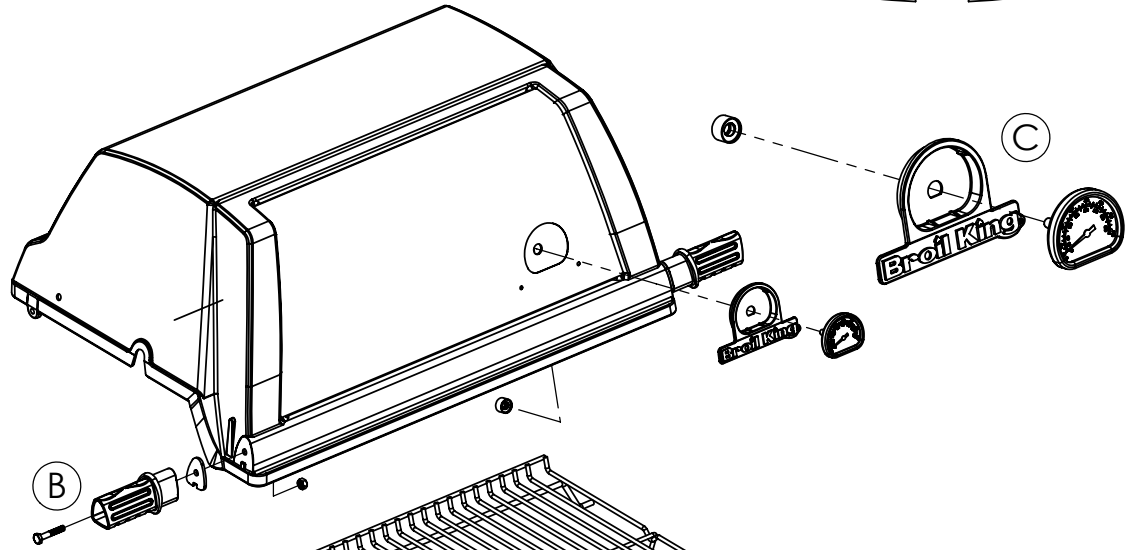


(2) (B) (2)

(2)

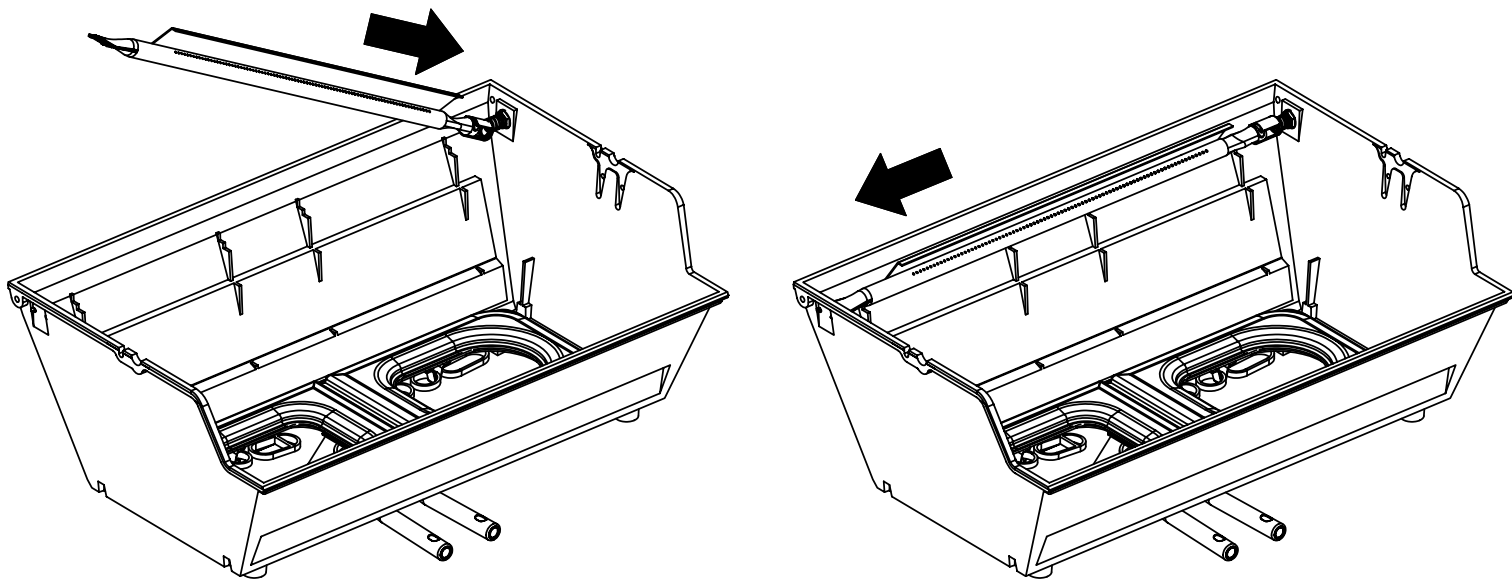


(2)

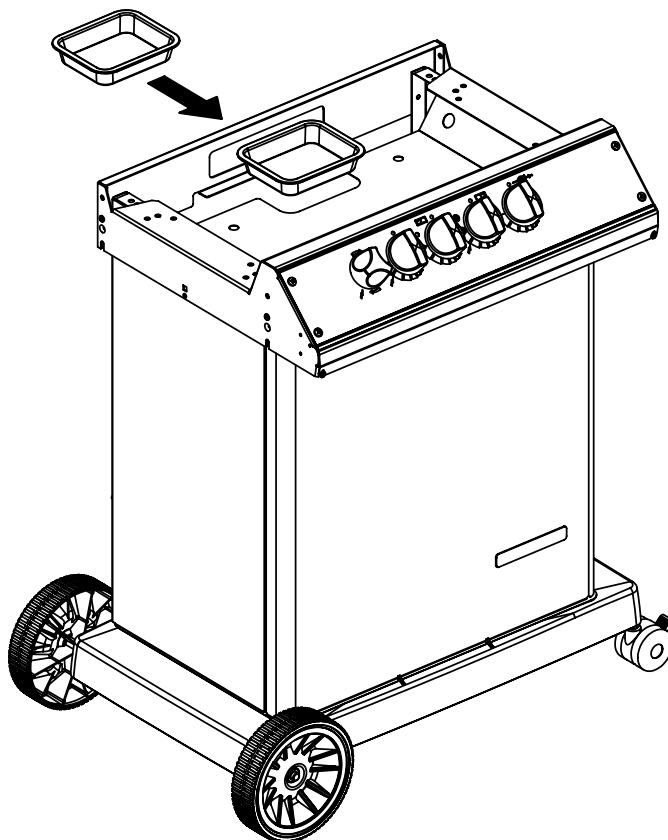




12



13

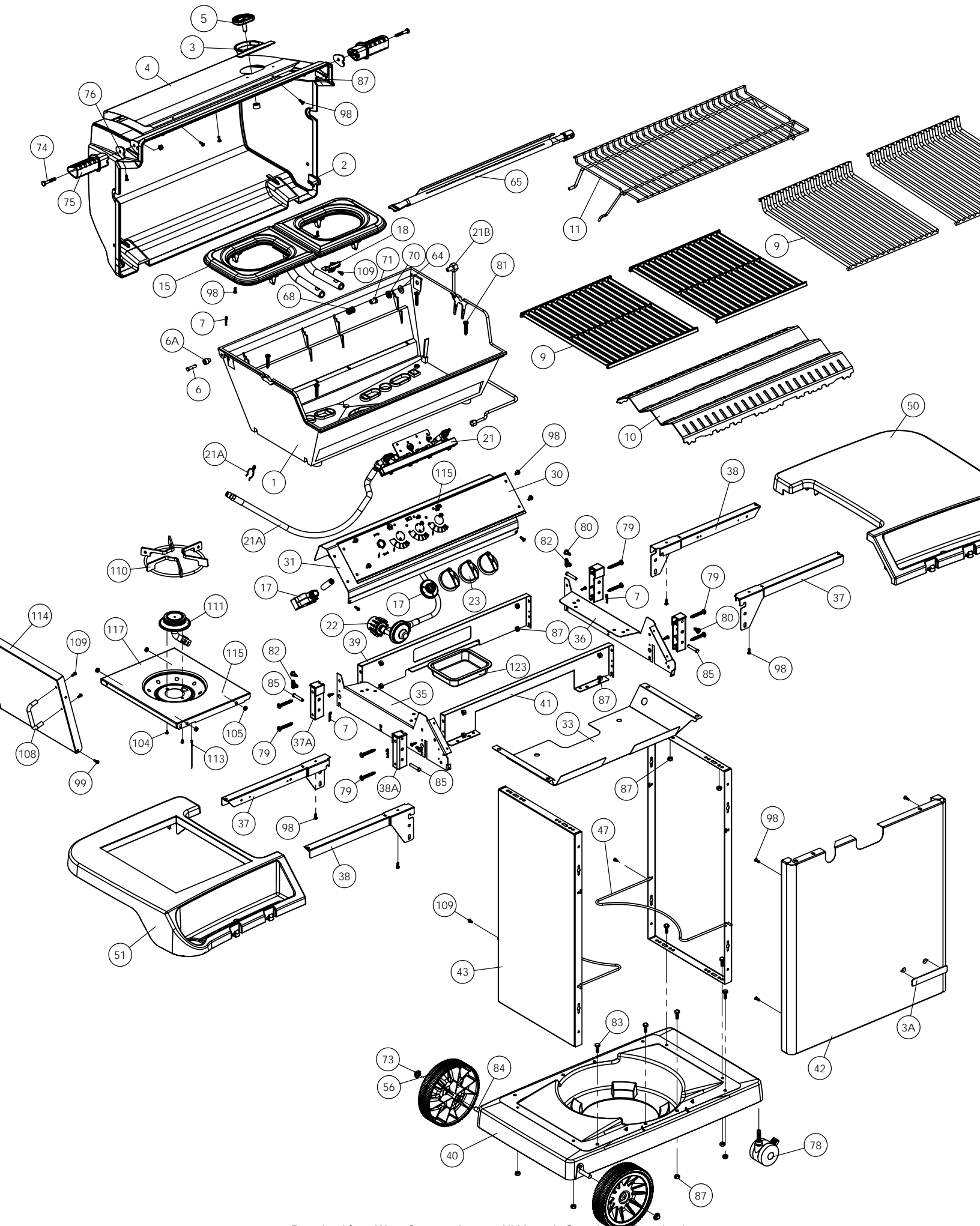


## PARTS LIST / LISTE DES PIECES

KEY #	ITEM #	DESCRIPTION	DESCRIPTION	946-24	946-44	9346-54	9346-64	9346-74
				946-27	946-47	9346-57	9346-67	9346-77
1	S11426	CASTING BOTTOM	FOND DU FOYER	1	1	•	•	•
	10909-T35	CASTING BOTTOM	FOND DU FOYER	•	•	1	1	1
2	S11250	CASTING TOP	COUVERCLE DU GRIL	1	1	•	•	•
	10473-T35	CASTING TOP	COUVERCLE DU GRIL	•	•	1	1	1
3	10081-BK603	NAMEPLATE	PLAQUE D'IDENTIFICATION	1	1	1	1	1
3A.	10081-BK601	NAMEPLATE	PLAQUE D'IDENTIFICATION	1	1	1	1	1
4	10958-K66	TOP CASTING INSERT	PANNEAU DE COUVERCLE	•	•	1	1	1
	10958-K69	TOP CASTING INSERT	PANNEAU DE COUVERCLE	1	1	•	•	•
5	10571-6	HEAT INDICATOR	INDICATEUR DE CHALEUR	1	1	1	1	1
6	S21235	HINGE PIN	ATTACHE DE CHEVILLE	2	2	•	•	•
	10240-15	HINGE PIN	ATTACHE DE CHEVILLE	•	•	2	2	2
7	S21233	HITCH PIN CLIP	ATTACHE DE CHEVILLE	6	6	6	6	6
9	10225-T356	GRID - PORCELAIN	GRILLE	•	•	2	2	2
	10225-T407	GRID - PORCELAIN	GRILLE	2	2	•	•	•
10	10222-T325	FLAV-R-WAVE SS	FLAV-R-WAVE AI	•	•	2	2	2
	10222-T425	FLAV-R-WAVE SS	FLAV-R-WAVE AI	1	1	•	•	•
11	S12207	GRID - WARMING RACK	GRILLE	1	1	•	•	•
	10225-T358	GRID - WARMING RACK	GRILLE	•	•	1	1	1
15	10390-T401	BURNER/VENTURI ASSY	ENSEMBLE DE BRULEUR	•	•	1	1	1
	10390-T501	BURNER/VENTURI ASSY	ENSEMBLE DE BRULEUR	1	1	•	•	•
17	10342-244	ELECTRONIC IGNITOR	ALLUMEUR ÉLECTRONIQUE	1	•	1	•	1
	10342-245	ELECTRONIC IGNITOR	ALLUMEUR ÉLECTRONIQUE	•	1	•	1	•
18	10342-T301	ELECTRODE	ELECTRODE	1	1	1	1	1
21	10440-E36	CONTROL ASSY LP	SOUPAPE	•	•	1	•	•
	10440-E37	CONTROL ASSY NG	SOUPAPE	•	•	1	•	•
	10440-E40	CONTROL ASSY LP	SOUPAPE	•	•	•	•	1
	10440-E41	CONTROL ASSY NG	SOUPAPE	•	•	•	•	1
	10440-E70	CONTROL ASSY LP	SOUPAPE	1	•	•	•	•
	10440-E71	CONTROL ASSY NG	SOUPAPE	1	•	•	•	•
	10442-E38	CONTROL ASSY LP	SOUPAPE	•	•	•	1	•
	10442-E39	CONTROL ASSY NG	SOUPAPE	•	•	•	1	•
	10442-E72	CONTROL ASSY LP	SOUPAPE	•	1	•	•	•
	10442-E73	CONTROL ASSY NG	SOUPAPE	•	1	•	•	•
21A.	S13467-091	HOSE-SIDE BURNER LP	TUYAU DU BRULEUR LATERAL PL	•	1	•	1	•
	S13467-132	HOSE-SIDE BURNER NG	TUYAU DU BRULEUR LATERAL GN	•	1	•	1	•
	Y-11230	COTTER PIN	ATTACHE DE CHEVILLE	•	1	•	1	•
22	10114-20	HOSE & REGULATOR LP - QCC1	TUYAU ET REGULATEUR PL - QCC1	1	1	1	1	1
	10111-K47	HOSE NATURAL GAS	TUYAU (GAZ NATUREL)	1	1	1	1	1
23	10472-K37	CONTROL KNOB	BOUTON DE CONTROLE	2	3	2	3	3
30	10086-E503	DECO PLATE	PLAQUE DECORATIVE	•	•	•	1	•
	10086-E505	DECO PLATE	PLAQUE DECORATIVE	•	•	1	•	•
	10086-E507	DECO PLATE	PLAQUE DECORATIVE	1	•	•	•	•
	10086-E517	DECO PLATE	PLAQUE DECORATIVE	•	1	•	•	•
	10086-E521	DECO PLATE	PLAQUE DECORATIVE	•	•	•	•	1
31	10194-E401	CONTROL COVER	PANNEAU DE CONTROLE	•	•	1	1	1
	10194-E501	CONTROL COVER	PANNEAU DE CONTROLE	1	1	•	•	•
33	10184-R78	RADIATION SHIELD	ÉCRAN DE CHALEUR	•	•	1	1	1
	10184-R80	RADIATION SHIELD	ÉCRAN DE CHALEUR	1	1	•	•	•
35	10184-E401	SUPPORT-CASTING-LEFT	SUPPORT GAUCHE DU FOYER	1	1	1	1	1
36	10184-E411	SUPPORT-CASTING-RIGHT	SUPPORT DROIT DU FOYER	1	1	1	1	1
37	10184-E461	SUPPORT-SIDE SHELF-LEFT	SUPPORT TABLETTE DE GAUCHE	2	2	2	2	2
37A	10184-E62	SUPPORT-SIDE SHELF-LEFT	SUPPORT TABLETTE DE GAUCHE	2	2	2	2	2
38	10184-E471	SUPPORT-SIDE SHELF-RIGHT	SUPPORT TABLETTE DE DROIT	2	2	2	2	2
38A	10184-E63	SUPPORT-SIDE SHELF-RIGHT	SUPPORT TABLETTE DE DROIT	2	2	2	2	2
39	10956-E461	BRACE-REAR	SUPPORT ARRIERE	•	•	1	1	1
	10956-E561	BRACE-REAR	SUPPORT ARRIERE	1	1	•	•	•

## PARTS LIST / LISTE DES PIECES

KEY #	ITEM #	DESCRIPTION	DESCRIPTION	946-24	946-44	9346-54	9346-64	9346-74
				946-27	946-47	9346-57	9346-67	9346-77
40	10958-R71B	BASE	TABLETTE INFERIEURE	•	•	1	1	1
	10958-R81B	BASE	TABLETTE INFERIEURE	1	1	•	•	•
41	10956-E431	BRACE-FRONT	SUPPORT AVANT	•	•	1	1	1
	10956-E571	BRACE-FRONT	SUPPORT AVANT	1	1	•	•	•
42	10958-E682	FRONT PANEL BLACK	PANNEAU AVANT	•	•	1	1	1
	10958-K881	FRONT PANEL BLACK	PANNEAU AVANT	1	1	•	•	•
43	10958-E861	SIDE PANEL BLACK	PANNEAU LATERALE	2	2	•	•	•
	10958-E862	SIDE PANEL BLACK	PANNEAU LATERALE	•	•	2	2	2
47	10184-E19	TANK RETAINER	SERVITEUR DU RESERVOIR	•	•	2	2	2
	10184-R19	TANK RETAINER	SERVITEUR DU RESERVOIR	2	2	2	2	2
50	10711-E561	SHELF-SIDE-RIGHT	PLANCHETTE LATERALE – DROIT	1	1	1	1	1
51	10711-E562	SHELF-SIDE-LEFT	PLANCHETTE LATERALE – GAUGHE	1	•	1	•	1
	10711-E563	SHELF-SIDEBURNER	PLANCHETTE – BRULEUR DE COTE	•	1	•	1	•
56	10892-7	WHEEL	ROUE	2	2	2	2	2
73	S21420	PUSH NUT	POUSSE ECROU	2	2	2	2	2
74	Y-6616	BOLT 1/4-20 X 1 1/2	BOULON – 1/4-20 X 1 1/2	2	2	2	2	2
75	10338-145	HANDLE	POIGNEE	2	2	2	2	2
76	10239-6	WASHER-HANDLE	RONDELLE DE LA POIGNEE	2	2	2	2	2
78	10892-13	CASTOR	ROULETTES	2	2	2	2	2
79	Y-11561	BOLT – 1/4:20 x 1 3/4	BOULON - 1/4:20 X 1 3/4	8	8	8	8	8
80	Y-11546	SCREW- 1/4-20 X 5/8	VIS – 1/4-20 X 5/8	4	4	4	4	4
81	Y-11545	SCREW – 1/4-20 X 1 3/8	VIS – 1/4-20 X 1 3/8	4	4	4	4	4
82	Y-12673	SHELF - LOCK PIN	ÉTAGÈRE - GOUPILLE DE SERRURE	2	2	2	2	2
83	S21014	BOLT- 1/4-20 X 3/4	BOULON – 1/4-20 X 3/4	8	8	8	8	8
84	S15171	AXLE	ESSIEU	1	1	1	1	1
85	10240-15	HINGE PIN	ATTACHE DE CHEVILLE	4	4	4	4	4
87	Y-11793	NUT- 1/4-20	ECROU – 1/4-20	22	22	22	22	22
98	S21124	SCREW – 8 X 1/2	VIS - 8 X 1/2	20	20	20	20	20
99	Y-12646	SCREW – SHOULDER 8 X 1/2	VIS - 8 X 1/2	•	2	•	2	•
104	Y-12835	SCREW – 6-32 X 1/4	VIS – 6-32 X 1/4	•	2	•	2	•
105	Y-29307	NUT – 10-24	ECROU – 10-24	•	4	•	4	•
108	PB20-60	LID HANDLE	POIGNEE	•	1	•	1	•
109	S21136	SCREW – 8-32 X 3/8	VIS – 8-32 X 3/8	3	5	3	5	3
110	10225-T09	GRID	GRILLE	•	1	•	1	•
111	10390-E10	SIDE BURNER	BRULEUR DE COTE	•	1	•	1	•
113	10342-T14	ELECTRODE – SIDE BURNER	ELECTRODE – BRULEUR DE COTE	•	1	•	1	•
114	10393-E401	COVER-SIDE BURNER	COUVERCLE LATÉRAL	•	1	•	1	•
115	Y-29304	SCREW – 10-24 X 3/8	VIS– 10-24 X 3/8	2	8	2	8	4
117	10393-E62	SHELF-SIDE BURNER	SUPPORT DE BRULEUR DE COTE	•	1	•	1	•
123	S15115	GREASE PAN - DISPOSABLE	CUVETTE A GRAISSE	1	1	1	1	1



## Free Manuals Download Website

<http://myh66.com>

<http://usermanuals.us>

<http://www.somanuals.com>

<http://www.4manuals.cc>

<http://www.manual-lib.com>

<http://www.404manual.com>

<http://www.luxmanual.com>

<http://aubethermostatmanual.com>

Golf course search by state

<http://golfingnear.com>

Email search by domain

<http://emailbydomain.com>

Auto manuals search

<http://auto.somanuals.com>

TV manuals search

<http://tv.somanuals.com>