



**EXTREME DUTY**

## 1/2" Chuck Reversible Air Drill Perceuse Pneumatique Reversible avec Mandrin de 1/2" po Taladro Neumático Reversible de 12,7 mm

Replacement Parts Manual  
Manuel De Pièces De Rechange  
Manual y Lista de Repuestos

PL154699

### Description

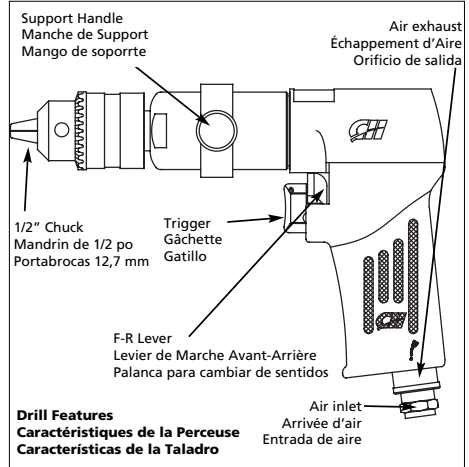
Air drills are designed for drilling, honing, reaming, hole sawing and wire brushing. High torque, low RPM provides extra power for large drill bits. Great for drilling studs for electrical wiring.

### Description

Les perceuses pneumatiques sont conçues pour le perçage, le pierrage, le sciage et brossage. Idéal pour le perçage des trous de guidage dans les terrasses de bois et aide à réduire le fendage du bois pendant la fixation des vis.. Un couple élevé et tr/min diminué fournit un surplus de puissance pour les grands forets. Idéal pour le perçage des charpentes pour l'installation de fils électriques.

### Descripción

Los taladros neumáticos están diseñados para taladrar, rectificar, eschariar, perforar orificios y cepillar con cepillos de alambre. El alto torque, bajo RPM le provee la potencia extra para brocas grandes. Ideal para taladrar postes para redes eléctricas.



### Specifications

Avg SCFM & psi	10.7 @ 90 psi (45% Usage)
Continuous SCFM	23.8 @ 90 psi (100% Usage)
Max. RPM	500
Gear Type	Double Reduction Triple Idler Planetary
Chuck Size	1/2"
Drill Shank Size Range	3/32" - 1/2"
Motor Horsepower	1/2 HP
Air Inlet	1/4" NPT (F)
Tool Weight	3.5 lbs.
Vibration	<2.5 m/s <sup>2</sup>
Sound dB(A)	
Pressure	89
Power	101

### Spécifications

m <sup>3</sup> /min Moyen et kPa	0,30 @ 621 kPa (Usage 45%)
m <sup>3</sup> /min Continu	0,67 @ 621 kPa (Usage 100%)
tr/min Max	500
Type d'Engrenage	Double Réduction Engrenage Planétaire à Engrenage Intermédiaire Triple
Taille de Mandrin	1/2 po
Gamme de Tailles De Tige de Perceuse	3/32 po - 1/2 po
HP du Moteur	1/2 HP
Arrivée d'Air	1/4 po NPT (Femelle)
Poids de l'Outil	1,59 kg
Vibration	<2,5 m/s <sup>2</sup>
Sonore dB(A)	
Pression	89
Puissance	101

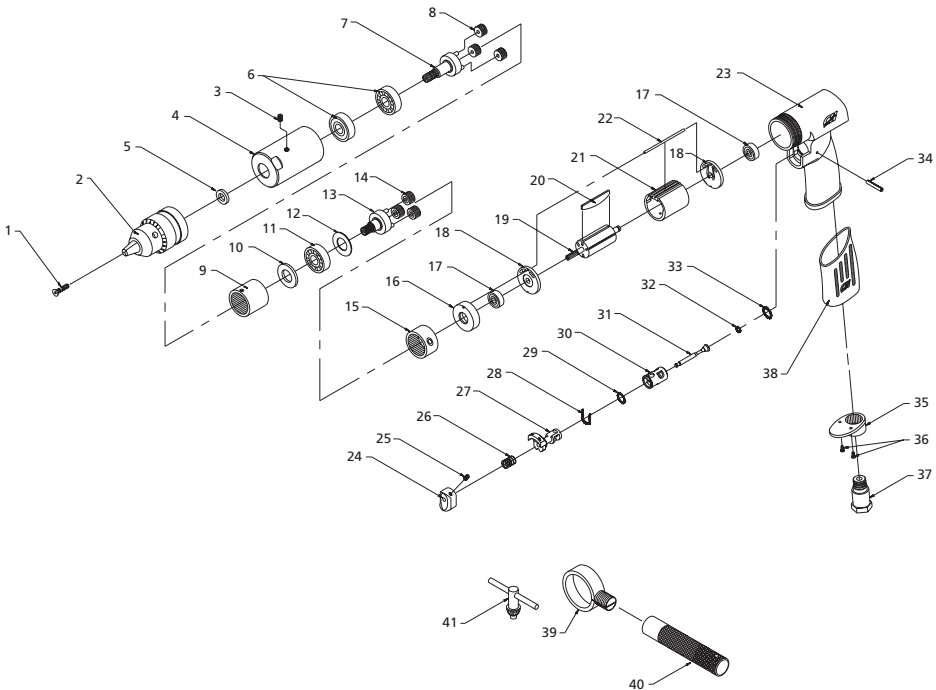
### Especificaciones

m <sup>3</sup> /min Promedio y Bar	0,30 @ 6,21 bar (45% de Uso)
m <sup>3</sup> /min Continuo	0,67 @ 6,21 bar (100% de Uso)
s <sup>-1</sup> Máx	8,33
Tipo de Engranaje	Triple Engranaje Planetary de Doble Reducción
Tamaño del Portabrocas	12,7 mm
Tamaños de la Espiga del Taladro	2,38 - 12,7 mm
Potencia del Motor (CP)	1/2 CP
Entrada de Aire (Hembra)	6,4 mm NPT
Peso de la Herramienta	1,59 kg
Vibración	<2,5 m/s <sup>2</sup>
Sonido dB	
Presión	89
Potencia	101

**For Replacement Parts, call 1-800-543-6400**

**Pour Pièces De Rechange, appeler 1-800-543-6400**

**Para ordenar repuestos, sírvase llamar al concesionario más cercano a su domicilio**



## Replacement Parts List

Please provide following information:  
 - Model number  
 - Stamped-in code  
 - Part description and number as shown in parts list

Address parts correspondence to:  
 The Campbell Group  
 Attn: Parts Department  
 100 Production Drive  
 Harrison, OH 45030 U.S.A.

Ref. No.	Description	Part Number	Qty.	Ref. No.	Description	Part Number	Qty.
1	Flat head socket cap screw	◆ □ ■	1	26	Valve spring	● ◆	1
2	Drill chuck - jacob's multicraft	□	1	27	Reverse valve	○	1
3	Socket head oval point set screw	◆ ■	1	28	Retaining clip	○ ◆	1
4	Clamp nut	SV848700AV	1	29	O-ring	○	1
5	Flat washer	◆ □ ■	1	30	Reverse valve bushing	○	1
6	Ball bearing	SV848900AV	2	31	Throttle valve	○	1
7	Planet gear carrier	■	1	32	O-ring	○ ◆	1
8	Planet gear	★	3	33	O-ring	○ ◆	1
9	Internal gear	★	1	34	Roll pin	○ ◆	1
10	Washer	◆ ★	1	35	Exhaust diffuser	◆	1
11	Ball bearing	SV849400AV	1	36	Self-tapping button head screw	◆	2
12	Spacer	◆ ★	1	37	Air inlet with screen	SV852400AV	1
13	Planet gear carrier	★	1	38	Grip	SV176000AV	1
14	Planet gear with bushing	▲	3	39	Clamp ring	SV852500AV	1
15	Internal gear	▲	1	40	Knurled handle	SV852600AV	1
16	Bearing case (Motor)	▲	1	41	Chuck key (for 1/2" chuck)	□	1
17	Ball bearing (Motor)	▲	2	◆	Tune-up kit	SV154611AV	1
18	End plate (Motor)	▲	2	▲	Motor assembly with gears	SV154512AV	1
19	Rotor	▲	1	○	Trigger valve assembly	SV154510AV	1
20	Rotor blade	▲	5	●	Trigger button kit	SV154511AV	1
21	Cylinder	▲	1	○	1/2" chuck and key kit	SV154608AV	1
22	Motor alignment pin	◆ ▲	1	■	Spindle kit	SV154612AV	1
23	Motor housing (Tool body)	SV178400AV	1	★	Planet gear kit	SV154613AV	1
24	Trigger	●	1				
25	Cup point set screw	● ◆	1				

www.chpower.com

## Liste De Pièces De Rechange

S'il vous plaît fournir l'information suivante:  
 - Numéro du modèle  
 - Code Estampé  
 - Description et numéro de la pièce

Correspondance:  
 The Campbell Group  
 Attn: Parts Department  
 100 Production Drive  
 Harrison, OH 45030 U.S.A.

N°de Réf.	Description	Número de Pièce	Qté.	N°de Réf.	Description	Número de Pièce	Qté.
1	Vis d'assemblage à tête creuse plate	◆ □ ■	1	26	Ressort de soupape	● ◆	1
2	Mandrin - Jacob's multicraft	□	1	27	Soupape de marche inverse	○	1
3	Vis de pression à tête creuse, pointe ovale	◆ ■	1	28	Attache de fixation	○ ◆	1
4	Écrou de serrage	SV848700AV	1	29	Joint torique	○ ◆	1
5	Rondelle plate	◆ □ ■	1	30	Douille d'appareil de robinetterie inverseur	○	1
6	Roulement à billes	SV848900AV	2	31	Robinet d'étranglement	○	1
7	Porteur d'engrenage planétaire	■	1	32	Joint torique	○ ◆	1
8	Engrenage planétaire	★	3	33	Joint torique	○ ◆	1
9	Roue à denture intérieure	★	1	34	Goupille-ressort	○ ◆	1
10	Rondelle	◆ ★	1	35	Diffuseur d'échappement	◆	1
11	Roulement à billes	SV849400AV	1	36	Vis à tête ronde	◆	2
12	Entretoise	◆ ★	1	37	Arrivée d'air avec crépine	SV852400AV	1
13	Porteur d'engrenage planétaire	★	1	38	Manche	SV176000AV	1
14	Engrenage planétaire avec douille	▲	3	39	Anneau de fixation	SV852500AV	1
15	Roue à denture intérieure	▲	1	40	Manche moleté	SV852600AV	1
16	Caisse de palier (Moteur)	▲	1	41	Clé de mandrin pour un mandrin de 1/2 po	□	1
17	Roulement à billes (Moteur)	▲	2	◆	Nécessaire pour la remise au point	SV154611AV	1
18	Plaque d'extrémité	▲	2	▲	Moteur équipé	SV154512AV	1
19	Rotor	▲	1	○	Montage de la soupape de gâchette	SV154510AV	1
20	Lame de rotor	▲	5	●	Jeu de bouton de gâchette	SV154511AV	1
21	Cylindre	▲	1	□	Kit de mandrin et clé 1/2 po	SV154608AV	1
22	Goupille d'alignement de moteur	◆ ▲	1	■	Kit de mandrin de rotation	SV154612AV	1
23	Carter de moteur (Corps de l'outil)	SV178400AV	1	★	Kit d'engrenage planétaire	SV154613AV	1
24	Gâchette	●	1				
25	Vis de pression à pointe à cuvette	● ◆	1				

# Lista De Repuestos

*Sírvase darnos la siguiente información:*  
 - Número del modelo  
 - Número de Serie o código con fecha (de haberlo)  
 - Descripción y número del repuesto según la lista de repuestos

*Puede escribirnos a:*  
 The Campbell Group  
 Attn: Parts Department  
 100 Production Drive  
 Harrison, OH 45030 U.S.A.

No. de Ref.	Número del Descripción	Repuesto	Ctd.
1	Tornillo de cabeza tubular plana	◆ □ ■	1
2	Portabrocas-Jacob Multicraft	□	1
3	Tornillo de fijación	◆ ■	1
4	Tuerca de la abrazadera	SV848700AV	1
5	Arandela plana	◆ □ ■	1
6	Balero	SV848900AV	2
7	Cubierta del engranaje planetario	■	1
8	Engranaje planetario	★	3
9	Engranaje interno	★	1
10	Arandela	◆ ★	1
11	Balero	SV849400AV	1
12	Separador	◆ ★	1
13	Cubierta del engranaje planetario	★	1
14	Engranaje planetario	▲	3
15	Engranaje interno	▲	1
16	Cubierta de los cojinetes (Motor)	▲	1
17	Balero (Motor)	▲	2
18	Tapa (Motor)	▲	2
19	Rotor	▲	1
20	Aletas del rotor	▲	5
21	Cilindro	▲	1
22	Pasador del motor	◆ ▲	1
23	Envoltura del motor (Cuerpo de la herramienta)	SV178400AV	1
24	Gatillo	●	1
25	Tornillo de fijación de la copa	◆ ◆	1

No. de Ref.	Número del Descripción	Repuesto	Ctd.
26	Resorte de la válvula	● ◆	1
27	Válvula reversa	○	1
28	Sujetador de retención	○ ◆	1
29	Anillo en O	○ ◆	1
30	Buje para la válvula de contraflujo	○	1
31	Válvula reguladora	○	1
32	Anillo en O	○ ◆	1
33	Anillo en O	○ ◆	1
34	Pasador	○ ◆	1
35	Difusor del orificio de salida	◆	1
36	Tornillo autoroscante	◆	2
37	Entrada de aire con rejilla	SV852400AV	1
38	Mango	SV176000AV	1
39	Anillo de la abrazadera	SV852500AV	1
40	Mango moldeado	SV852600AV	1
41	Llave para portabrocas de 12,7 mm	□	1

◆	Piezas para el afinamiento	SV154611AV
▲	Ensamblaje del motor	SV154512AV
○	Ensamblaje de la válvula del gatillo	SV154510AV
●	Juego del gatillo	SV154511AV
□	Juego de portabrocas y llave	SV154608AV
■	Juego del eje	SV154612AV
★	Juego del engranaje planetario	SV154613AV

## Notes Notas

## Free Manuals Download Website

<http://myh66.com>

<http://usermanuals.us>

<http://www.somanuals.com>

<http://www.4manuals.cc>

<http://www.manual-lib.com>

<http://www.404manual.com>

<http://www.luxmanual.com>

<http://aubethermostatmanual.com>

Golf course search by state

<http://golfingnear.com>

Email search by domain

<http://emailbydomain.com>

Auto manuals search

<http://auto.somanuals.com>

TV manuals search

<http://tv.somanuals.com>