



Setup Like a Pro

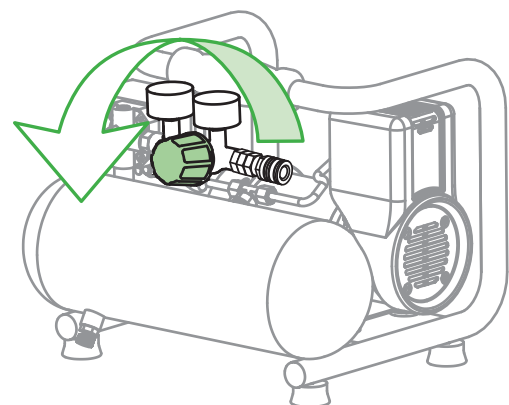
Easy Setup Guide

Projects are easier with **Campbell Hausfeld** products.

Thank you for deciding to purchase a Campbell Hausfeld product. We are dedicated to providing tools that help you to complete your projects **Like a Pro.**

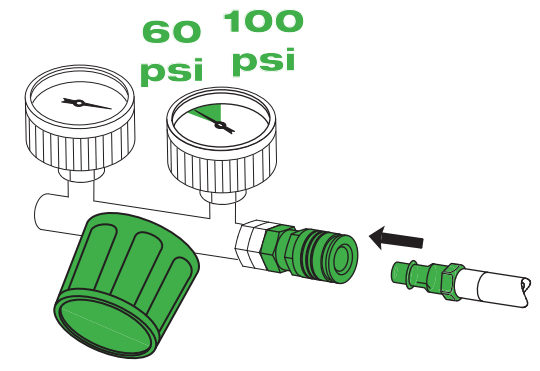
© 2010 Campbell Hausfeld/Scott Fetzer
IN730600AV 2/10

1 **Close** pressure regulator, **Turn ON** compressor and **Allow** tank to reach maximum pressure.

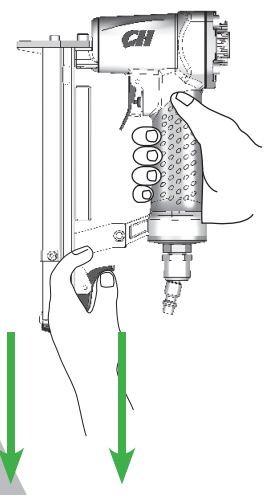


NOTICE: To operate this tool you will need at least a 1 gallon compressor.

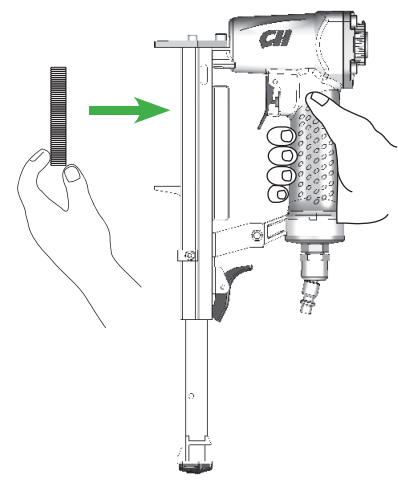
2 **Attach** air hose to regulator outlet. **Adjust** regulator knob so outlet pressure is between 60 psi and 100 psi.



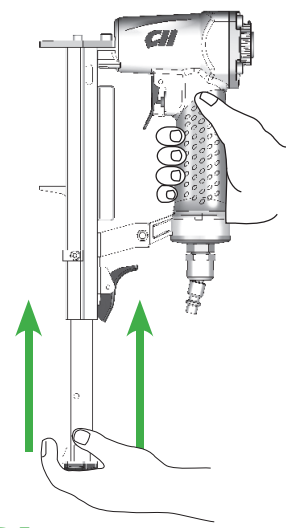
3 **Load** fasteners. See manual for further information regarding length and type of fasteners.



Press magazine latch button and pull magazine open.

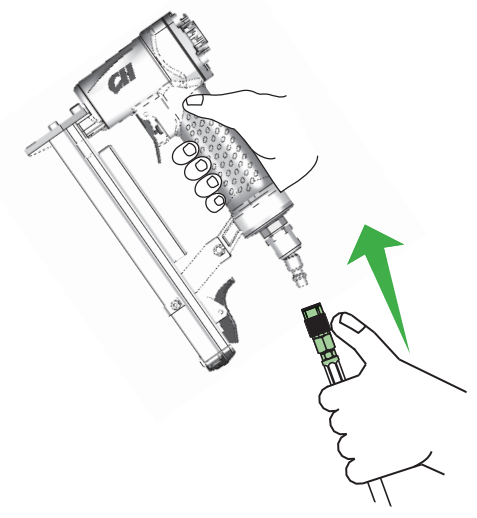


Load staples into the magazine as shown.



Close magazine.

4 **Attach** coupler on airhose to nailer inlet.



Agrafeuse de 3/8 po (9,5 mm)
Grapadora de 9,5 mm
(3/8 pulg.)
CHN71600

 **Visitez-nous à chpower.com**
Visítenos en chpower.com

Installez comme un professionnel

Guide d'installation facile
Les projets sont plus faciles avec les produits Campbell Hausfeld.
 Merci d'avoir décidé d'acheter un produit Campbell Hausfeld. Nous sommes engagés à fournir des outils pour vous aider à terminer vos projets **Comme un Professionnel.**

Ármela como un profesional

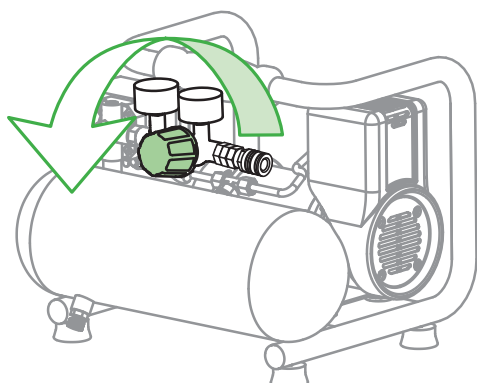
Guía de armado fácil
Los proyectos son más fáciles con los productos de Campbell Hausfeld.
 Gracias por su decisión de comprar un producto Campbell Hausfeld. Estamos comprometidos a proporcionar instrumentos que le ayuden a completar sus proyectos **Como un Profesional.**

© 2010 Campbell Hausfeld/Scott Fetzer
 IN730600AV 2/10



1

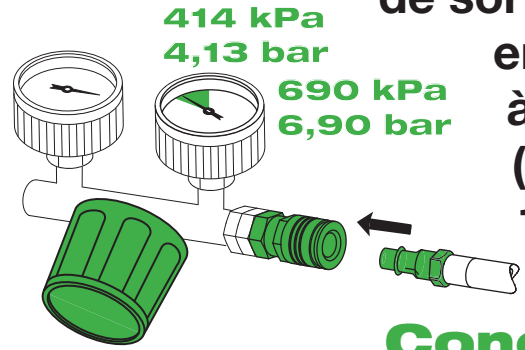
Fermer le régulateur de pression, **mettre** le compresseur **en marche** et **laisser** le réservoir atteindre la pression maximale.



AVIS : Pour faire fonctionner cet outil, il faut au moins un compresseur d'au moins 3,79 litres (un gallon).
AVISO: para poner en funcionamiento esta herramienta necesitará un compresor de por lo menos 3,79 L (1 galón).

2

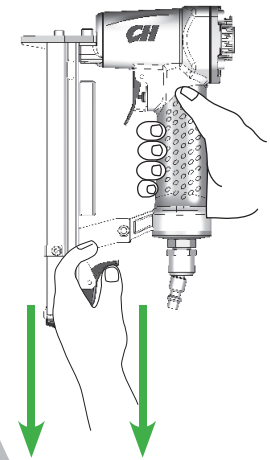
Brancher le boyau d'air à la sortie du régulateur. **Ajuster** le bouton du régulateur pour que la pression de sortie soit entre 414 kPa à 690 kPa (60 psi à 100 psi)



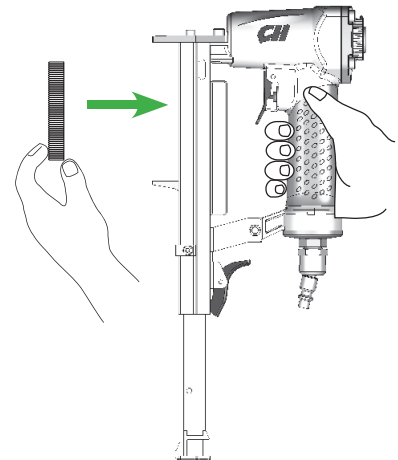
Conecte la manguera de aire a la salida del regulador. **Ajuste** la perilla reguladora para que la presión de salida sea de entre 4,14 bar y 6,90 bar (60 psi y 100 psi).

3

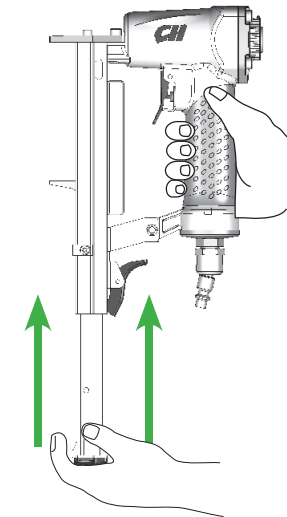
Charger les attaches. Consultez le manuel pour d'autre information sur la longueur et le type d'attaches.
Cargue los sujetadores. Vea el manual para más información sobre la longitud y tipo de sujetadores.



Enfoncer le bouton de verrouillage du chargeur et tirer pour ouvrir le chargeur.
Presione el botón del seguro del cargador y hale el cargador para abrirlo.



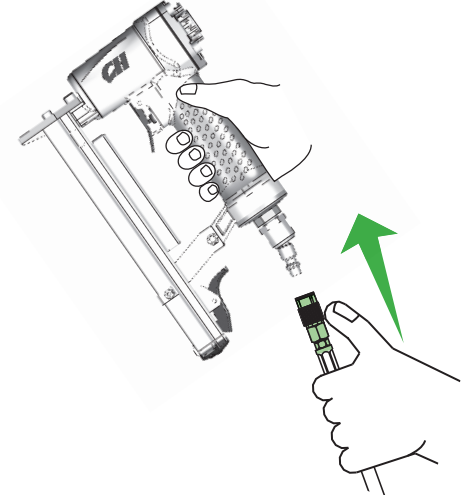
Charger les agrafes dans le chargeur comme indiqué.
Cargue las grapas en el cargador como se muestra.



Fermer le chargeur.
Cierre el cargador.

4

Brancher le coupleur sur le boyau d'air à l'entrée de la cloueuse.
Conecte el acoplador de la manguera de aire a la entrada de la clavadora.



Installez comme un professionnel
Ármela como un profesional

CHN71600 – Agrafeuse pneumatique
CHN71600 – Grapadora neumática

Free Manuals Download Website

<http://myh66.com>

<http://usermanuals.us>

<http://www.somanuals.com>

<http://www.4manuals.cc>

<http://www.manual-lib.com>

<http://www.404manual.com>

<http://www.luxmanual.com>

<http://aubethermostatmanual.com>

Golf course search by state

<http://golfingnear.com>

Email search by domain

<http://emailbydomain.com>

Auto manuals search

<http://auto.somanuals.com>

TV manuals search

<http://tv.somanuals.com>