

CATEYE

VECTRA Wireless

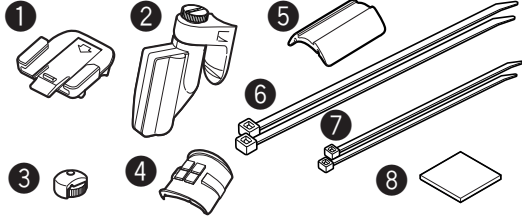
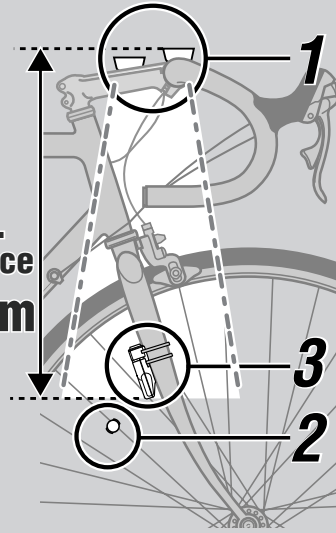
CYCLOCOMPUTER
CC - VT100W
Owner's Manual



U.S. Pat. Nos. 4633216/4636769/4642606/5236759 and Design Pat. Pending
Copyright© 2005 CATEYE Co., Ltd.
CCVT1W-050113 066600380 2

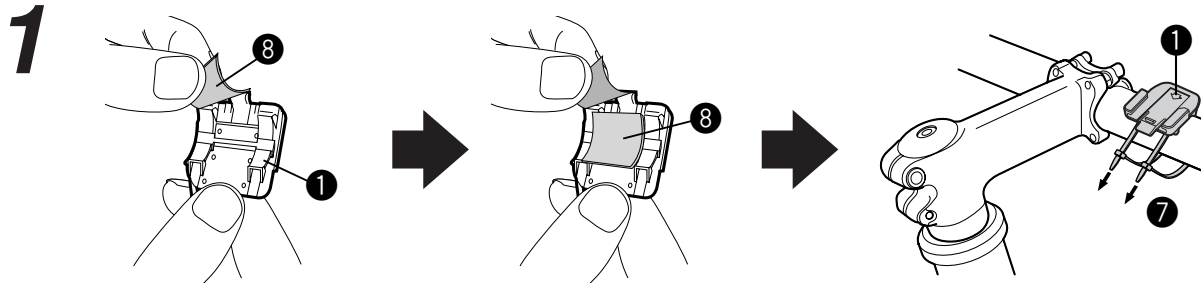


Max.
Distance
70 cm

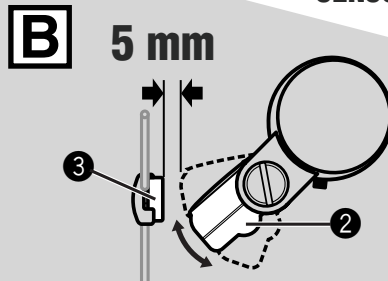
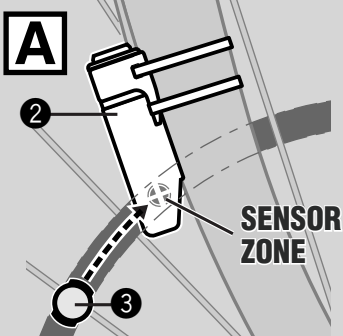
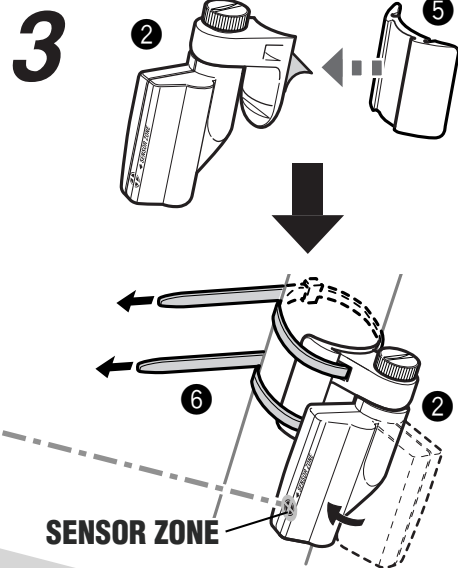
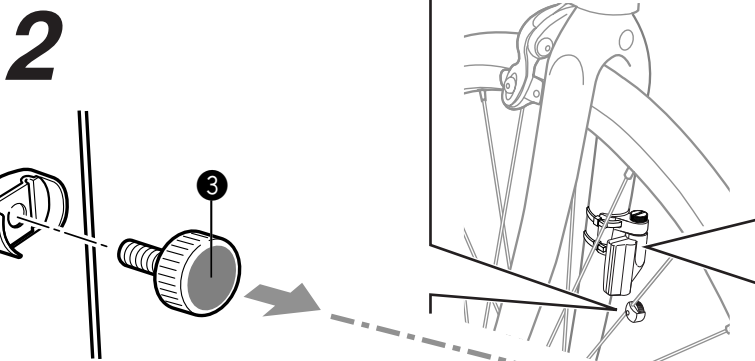


Nombre del componente

- 1 Soporte de manillar
- 2 Sensor de velocidad A
- 3 Imán
- 4 Junta de caucho del soporte
- 5 Soporte del sensor
- 6 Bridas (L x2)
- 7 Bridas (S x2)
- 8 Cinta adhesiva por los dos lados



or



ES

VECTRA Wireless
CC-VT100W

SETTING

All Clear a

Select km/h or mph SET : km/h

ODO Manual Set SET : 10001.0 km

(00000.0 - 99999.9)

Tire size	L (cm)
ETRTO	
14 x 1.50	102
14 x 1.75	106
16 x 1.50	119
47-305	
16 x 1.75	120
18 x 1.50	134
18 x 1.75	135
47-406	
20 x 1.75	152
20 x 1-3/8	162
22 x 1-3/8	177
22 x 1-1/2	179
24 x 1	175
24 x 3/4 Tubular	178
24 x 1-1/8	179
24 x 1-1/4	191
47-507	
24 x 1.75	189
24 x 2.00	192
24 x 2.125	196
26 x 7/8	192
23-571	
26 x 1(59)	191
26 x 1(65)	195
26 x 1.25	195
26 x 1-1/8	190
37-590	
26 x 1-3/8	207
26 x 1-1/2	210
26 x 1.40	200
40-559	
26 x 1.50	201
47-559	
26 x 1.75	202
50-559	
26 x 1.95	205
54-559	
26 x 2.00	206
26 x 2.10	207
57-559	
26 x 2.125	207
26 x 2.35	208
57-559	
26 x 3.00	217
27 x 1	215
32-630	
27 x 1-1/8	216
27 x 1-1/4	216
27 x 1-3/8	217
650 x 35A	209
650 x 38A	212
650 x 38B	211
18-622	
700 x 18C	207
700 x 19C	208
20-622	
700 x 20C	209
23-622	
700 x 23C	210
25-622	
700 x 25C	211
28-622	
700 x 28C	214
700 x 30C	217
32-622	
700 x 32C	216
700C Tubular	213
37-622	
700 x 35C	217
700 x 38C	218
40-522	
700 x 40C	220

Wheel Circumference TIRE : 27x1-3/8 → SET : L = 217 cm

OPERATION FLOW b

Current Speed
0.0 (4.0) - 105.9 km/h
[0.0 (3.0) - 65.9 mph]

Mx **RESET**
0.0(4.0)-105.9 km/h
[0.0(3.0)-65.9 mph]

Odo
0-9999.9
10000-99999 km[mile]

Dst **RESET**
0.00-999.99 km [mile]

Wheel Circumference
(100 - 299 cm)

BATTERY

COMPUTER

Close
Open
CR2032

All Clear a

SENSOR

Close
Open
CR2032

Clock Setting c

24 hr [12 hr]

⚠ ATENCIÓN

- No se concentre en el ordenador mientras pedalea. Conduzca con precaución.
- Instale el imán, el sensor y la abrazadera de forma que queden bien ajustados. Revíselos periódicamente.
- Deposite las pilas usadas en los lugares dispuestos a tal fin por la normativa local. En caso de ingestión accidental, consulte a un médico inmediatamente.
- Evite exponer el ordenador a la luz directa del sol durante periodos prolongados.
- No desmonte el ordenador.
- Limpie el ordenador y los accesorios con un paño humedecido con un detergente neutro. No use disolvente, benceno, ni alcohol.

🔧 Sensor inalámbrico

El sensor ha sido diseñado para recibir señales dentro de un radio limitado a fin de prevenir interferencias en la señal del sensor por lo que el sensor y el ordenador deben estar relativamente cerca. Si la temperatura es baja o las pilas se están agotando puede que necesiten estar más cerca de lo normal. El sensor debe instalarse en la parte superior de la horquilla de manera que la distancia entre el sensor y el ordenador no supere los 70 cm. Instale el ordenador en el manillar con la superficie inferior orientada hacia el sensor. (Tenga en cuenta el ángulo del manillar.) (La distancia de recepción es aproximada.)

Pueden producirse interferencias que den lugar a un mal funcionamiento si el ordenador está:

- Cerca de un televisor, PC, radio, motor o dentro de un coche o un tren.
- Próximo a cruces ferroviarios, vías de tren, estaciones de televisión o una base de radar.
- Próximo a una segunda bicicleta con sensores inalámbricos.

🔧 Correcta instalación del sensor y el imán

A Sujete el imán **1** para que pase por la zona central del sensor **2**.

B Asegúrese de dejar 5 mm o menos de separación entre el sensor **2** y el imán **3**.

Nomenclatura

- 1** Velocidad actual
- 2** Indicador de recepción de la señal del sensor **3**
Parpadea en sincronía con las señales del sensor.
- 4** Unidad de velocidad **km/h mph**
- 5** Símbolo de modo **D**
Indica el modo seleccionado actualmente.
Mx [Velocidad máxima]
Odo [Distancia total]
Dst [Distancia de viaje]
🕒 [Reloj]
- 6** Tapa del compartimento de las pilas

Inicio/Parada de la medición

El ordenador inicia automáticamente la medición cuando la bicicleta comienza a moverse.

Símbolo de modo de conmutación **D**

Presione el botón MODE para cambiar la medición conforme a las distintas opciones.

Puesta a cero **D**

Después de seleccionar la opción, pulse el botón MODE para borrar los datos cuando aparezca **0.000** en la pantalla. No se puede poner a cero la distancia del recorrido.

Función de ahorro de energía

Si el ordenador no recibe señales durante 10 minutos, se activará la función de ahorro de energía y sólo se mostrará el reloj. Cuando el ordenador recibe de nuevo una señal del sensor, la pantalla de medición vuelve a aparecer. Si la unidad no se usa durante dos semanas pasará al modo SLEEP. Pulse el botón MODE para salir del modo SLEEP.

Ajuste del reloj **C**

Para ajustar el reloj, pulse el botón SET cuando se muestre el símbolo **🕒**.

Pulse el botón MODE para adelantar la hora. El valor cambia más rápidamente cuando se mantiene pulsado el botón. Pulse el botón SET para cambiar los dígitos de "horas" a "minutos". Pulse de nuevo el botón SET para ajustar el reloj y volver a la pantalla de medición.

* Si la unidad de velocidad está ajustada para km/h, se activa el sistema de 24 horas.

Cuando está ajustada para mph, se aplica el sistema de 12 horas.

Mantenimiento

Para limpiar el ordenador use detergente neutro diluido en un paño suave y después pásele un paño seco.

Localización de averías

No se visualiza la pantalla.

¿Las pilas están agotadas?
Cámbielas y vuelva a introducir la información correcta.
(Borrar todo **B**).

Aparecen datos incorrectos.

Realice la operación de borrado. (Borrar todo **B**).

El testigo de la señal del sensor no parpadea (la velocidad no se muestra).

[Si el sensor de velocidad no parpadea, reduzca la distancia entre el sensor y la computadora, ajuste la posición del imán y gire la rueda de nuevo. Si el testigo parpadea ahora, esto significa que la computadora y el sensor estaban demasiado lejos o que el nivel de carga de las pilas es bajo.]

¿Hay demasiada separación entre el sensor y el imán?

¿El imán pasa por la zona central del sensor?

Ajuste la posición del imán y del sensor.

¿El ordenador está instalado en el ángulo correcto?

Instale el ordenador con la superficie inferior orientada hacia el sensor.

¿Hay demasiada distancia entre el ordenador y el sensor?
Instale el sensor más cerca del ordenador.

¿Las pilas del sensor están a punto de agotarse?

En invierno, el rendimiento de las pilas es menor.

Cámbielas.

¿Las pilas del ordenador están a punto de agotarse?

Cámbielas por otras nuevas. (Borrar todo **B**).

Cambio de las pilas

• Ordenador

Si la imagen de la pantalla desaparece o la recepción del sensor es insuficiente, cambie las pilas. La distancia total se puede introducir manualmente. Antes de retirar las pilas, anote las Distancia Total actual. Introduzca una pila nueva de litio (CR2032) con el lado (+) hacia arriba. Después reinicie el ordenador según el procedimiento de SETTING, y luego ajuste el reloj. **C**

* Cuando las pilas de la unidad principal o del sensor estén a punto de agotarse, cambie tanto las de la unidad principal como las del sensor.

• Sensor

Si la recepción del sensor es insuficiente, cambie las pilas. Después compruebe la posición de las pilas y del imán.

ESPECIFICACIONES

Pila	Computadora	Batería litio CR2032 X 1
	Sensor	Batería litio CR2032 X 1
Duración de la batería	Computadora	1 año aprox.
		(Partiendo de la base de que el ordenador se usa durante 1 hora al día.)
	Sensor	Hasta alcanzar una distancia total de 10.000 km (6.250 millas)
		* Valor medio de duración si se utiliza en una temperatura no superior a 20°C, y la distancia entre el sensor y la computadora no supera los 65 cm
Sistema de control		Microcomputador de 4-bit y un chip, oscilador de cristal
Sistema de pantalla		Pantalla de cristal líquido
Sensor		Sensor sin contacto magnético
Rango perímetro cubierta		100 cm - 299 cm
Baremo temperaturas para su uso		0°C - 40°C [32°F - 104°F]
Dimensión/peso		40 x 55 x 21 mm [1-4/7" x 2-1/6" x 5/6"] / 30 g [1.06 oz]

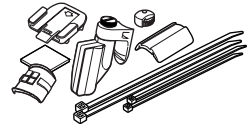
* La batería que trae la computadora de fábrica puede tener una duración inferior a la especificada anteriormente.

* El diseño y las especificaciones están sujetos a modificaciones sin previo aviso por motivos de cambios o mejoras en el modelo.

Piezas Incluidas

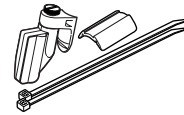
#169-6590

Juego de componentes



#169-6580

Sensor de velocidad A



#169-6570

Juego de abrazaderas



#169-9691

Imán estándar



#166-5150

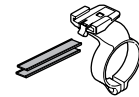
Batería de Litio (CR2032)



Accesorios (opcionales)

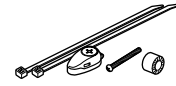
#169-6667

Juego de soporte central



#169-9760

Imán para ruedas composite



#169-9690

Imán de rueda de alta precisión



Garantía Limitada - 2 años únicamente para el ordenador y el sensor (Se excluyen Accesorios/Soportes y Batería)

En caso de problemas durante su uso normal, la unidad principal será reparada o reemplazada sin coste alguno. El servicio debe ser realizado por CatEye Co. Ltd. Para enviar el producto al servicio de reparación, empaquételo primero cuidadosamente y no olvide incluir el certificado de garantía e instrucciones para el servicio de reparación. En el certificado de garantía deberá constar su nombre y dirección completa. Los gastos de seguro, manipulación y transporte o correo deberán correr a cargo de quien solicite dicho servicio.

CATEYE CO., LTD.

2-8-25, Kuwazu, Higashi Sumiyoshi-ku, Osaka 546-0041 Japan
Attn: CATEYE Customer Service Section

Service & Research Address for USA

CATEYE Service and Research Center
1705 14th St. 115 Boulder, CO 80302
Phone: 303.443.4595
Toll Free: 800.5CATEYE
Fax: 303.473.0006
E-mail: service@cateye.com
URL: http://www.cateye.com

Free Manuals Download Website

<http://myh66.com>

<http://usermanuals.us>

<http://www.somanuals.com>

<http://www.4manuals.cc>

<http://www.manual-lib.com>

<http://www.404manual.com>

<http://www.luxmanual.com>

<http://aubethermostatmanual.com>

Golf course search by state

<http://golfingnear.com>

Email search by domain

<http://emailbydomain.com>

Auto manuals search

<http://auto.somanuals.com>

TV manuals search

<http://tv.somanuals.com>