



Cisco SFS 3504 Multifabric サーバスイッチ インストール コンフィギュレーション ノート

【注意】この文書はお客様の便宜のために作成された参考和訳であり、お客様とシスコシステムズとの間の契約を構成するものではありません。正式な契約条件は、弊社担当者、または弊社販売パートナーにご確認ください。

Customer Order Number: DOC-J-7818335=

このマニュアルでは、Cisco SFS 3504 マルチファブリック サーバスイッチの設置と設定の手順について説明します。Cisco SFS 3504 マルチファブリック サーバスイッチとスイッチ コンポーネントに関する詳細は『*Cisco SFS 3504 Multifabric Server Switch Hardware Installation Guide*』を参照してください。



Americas Headquarters:
Cisco Systems, Inc., 170 West Tasman Drive, San Jose, CA 95134-1706 USA

Copyright © 2007 Cisco Systems, Inc. All rights reserved.

78-18335-01-J

目次

このマニュアルの内容は次のとおりです。

- [安全上の警告 \(p.3\)](#)
- [構成部品 \(p.5\)](#)
- [必要な工具 \(p.5\)](#)
- [取り付けに関する注意事項 \(p.6\)](#)
- [設置の準備 \(p.7\)](#)
- [Cisco SFS 3504 サーバ スイッチ用コンポーネントの取り付け \(p.7\)](#)
- [Cisco SFS 3504 サーバ スイッチの取り付け \(p.8\)](#)
- [取り付けの確認 \(p.13\)](#)
- [Cisco SFS 3504 サーバ スイッチの設定 \(p.15\)](#)
- [Cisco SFS 3504 サーバ スイッチの管理 \(p.26\)](#)
- [安全上の警告 \(p.27\)](#)
- [関連資料 \(p.27\)](#)
- [マニュアルの入手方法、テクニカル サポート、およびセキュリティ ガイドライン \(p.28\)](#)

安全上の警告

ここに記載の警告、およびマニュアル本文中に記述する各警告は、Cisco SFS 3504 サーバスイッチの設置と設定に適用されます。警告と安全に関する情報については、『[Regulatory Compliance and Safety Information for the Cisco Server Fabric Switches: 7000D, 7000P, 7008P, 7012, 7024, 3012R, and 3504](#)』を参照してください。



警告

安全上の重要事項

「危険」の意味です。人身事故を予防するための注意事項が記述されています。機器の取り扱い作業を行うときは、電気回路の危険性に注意し、一般的な事故防止対策に留意してください。

これらの注意事項を保存しておいてください。



警告

シャーシを持ち上げる際は 2 人で行ってください。シャーシの下端に両手を入れてしっかり支え、両手で持ち上げます。ケガを防ぐため、背中をまっすぐに立てたまま両足を使って持ち上げます。背中を使ってはいけません。シャーシと部品の破損を防ぐため、電源装置やインターフェイス プロセッサに取り付けられている取っ手を使ってシャーシを持ち上げないでください。シャーシ前面のプラスチック パネルも使用してはいけません。これらの取っ手はシャーシの重量に耐えるようには設計されていません。



警告

作業中は、カードの静電破壊を防ぐため、必ず静電気防止用リスト ストラップを着用してください。感電する危険があるので、手や金属工具がバックプレーンに直接触れないようにしてください。



警告

システムの動作中は、バックプレーンに電圧がかかっています。感電を避けるため、電源ベイとバックプレーン部分には手や指が触れないようにしてください。



警告

システムへの電源の接続は、設置手順を読んでから行ってください。



警告

ラックに装置を取り付けたり、ラック内の装置のメンテナンス作業を行ったりする場合は、事故を防ぐため、装置が安定した状態で置かれていることを十分に確認してください。安全を確保するために、次の注意事項を守ってください。

- ラックに設置する装置が 1 台だけの場合は、ラックの一番下に取り付けます。
- ラックに複数の装置を設置する場合は、最も重い装置を一番下に設置して、下から順番に取り付けます。
- ラックにスタビライザが付いている場合は、スタビライザを取り付けてから、ラックにスイッチを設置したり、ラック内のスイッチを保守してください。



警告

この装置は、出入りが制限された場所に設置されることを想定しています。出入りが制限された場所とは、特殊なツール、ロックおよびキー、または他のセキュリティ手段を使用しないと入室できない場所を意味します。



警告

この装置はアースする必要があります。絶対にアース導体を破損させたり、アース線が正しく取り付けられていない装置を稼働させたりしないでください。アースが適切かどうかははっきりしない場合には、電気検査機関または電気技術者に確認してください。



警告

この装置の設置、交換、または保守は、訓練を受けた相応の資格のある人が行ってください。



警告

この製品を廃棄処分する際には、各国の法律または規制に従って取り扱ってください。



警告

この装置の設置および保守は、保守担当者 (AS/NZS 3260 で定義) が行ってください。この装置を誤って汎用コンセントに接続すると危険な場合があります。主電源コネクタの電源を抜く前、ハウジングが開いている間、または主電源コネクタの電源を抜く前でハウジングが開いている間に、通信回線を切断する必要があります。



警告

この製品は、設置する建物に回路短絡 (過電流) 保護機構が備わっていることを前提に設計されています。一般および地域の電気規格に準拠するように設置する必要があります。



警告

指定した以外の制御、調整、手順を行うと、危険なレーザー被曝の恐れがあります。

構成部品

Cisco SFS 3504 サーバスイッチのキットには、次の部品が含まれています。

- 5 スロット型マルチファブリック サーバスイッチ シャーシ — 1
- InfiniBand スイッチ カード — 1
- ゲートウェイ モジュール — 1 ~ 4 (構成による)
 - イーサネット ゲートウェイの製品番号：SFS-3500-ENGW-1G
 - ファイバチャネルゲートウェイの製品番号：SFS-3500-FCGW-4G
- I/O スロット用ゲートウェイ ブランク パネル — 0 ~ 3 (構成による)
- 電源装置 — 1 または 2 (構成による)
- 電源ブランク パネル — 0 または 1 (構成による)
- 次を含むアクセサリ キット：
 - 電源コード — 1 または 2 (構成による)
 - コンソールケーブルコネクタキット — 1
 - 固定式ラックイヤー ブラケット — 2
 - 調整式ラックイヤー ブラケット — 2
 - 使い捨て式静電気防止用リストストラップ — 1
 - ラックマウントハードウェアキット (M4 x 8 mm フラットヘッドネジ x 6 付属) — 1
 - 『Cisco SFS 3504 Multifabric サーバスイッチ インストール インストラクション コンフィギュレーション ノート』(本マニュアル) — 1
 - 『Regulatory Compliance and Safety Information for the Cisco Server Fabric Switches: 7000D, 7000P, 7008P, 7012, 7024, 3012R, and 3504』 — 1
 - 標準保証パッケージ — 1

必要な工具

Cisco SFS 3504 サーバスイッチの設置には、次の工具が必要です。

- 1 番プラス ネジ用ドライバ
- 2 番プラス ネジ用ドライバ
- 設置するラックの標準ネジ x 8
- 設置するラックの標準ナット x 8
- 静電気防止用マット、またはフォームパッド (スイッチ モジュールとゲートウェイの保護用)
- 作業員所有の静電気防止器具、または同梱の使い捨て式静電気防止用リストストラップ

取り付けに関する注意事項

Cisco SFS 3504 サーバスイッチを取り付ける際は、次の注意事項を守ってください。

- シャーシをラックに載せる際は2人で作業してください。
- ラックが通風の十分な環境に置かれていることを確認してください。
 - 日常運用に支障が出ないように、施設全体で通風性を確保してください。
 - 扉の閉まるキャビネットに設置する場合は、キャビネットに適切な通風機能が備わっていることを確認してください。また、シャーシの排気口とキャビネット扉の間には、2.5インチ(6.4 cm)のすきまを作ってください。
 - 隣接する機器の排気が当たる位置にスイッチを設置する場合は、機器間の水平距離を最低でも6インチ(15.2 cm)設けてください。
 - コード類がシャーシの吸排気を妨げないように注意してください。
- 規格認定を受けた静電気防止用リストストラップを使用して身体をアースしてください。
- 「安全上の警告」(p.3)を読んだうえで、次の注意を守ってください。



注意

Cisco SFS 3504 サーバスイッチのシャーシを前(電源ファン モジュール側)と後ろ(ケーブル側)で支えて持ち上げてはいけません。ユニットの破損を防ぐため、両側面を支えて持ち上げてください。

設置の準備

製品を開梱し、必要なすべてのコンポーネントがそろっていることを確認したうえで、次の手順で設置の準備を行ってください。

- ステップ 1** Cisco SFS 3504 サーバ スイッチの梱包からすべてのコンポーネントを取り出し、「構成部品」(p.5)を参照しながら、ひとつひとつを確認してください。



警告

シャーシを持ち上げる際は 2 人で行ってください。シャーシの下端に両手を入れてしっかり支え、両手で持ち上げます。ケガを防ぐため、背中をまっすぐに立てたまま両足を使って持ち上げます。背中を使ってはいけません。シャーシと部品の破損を防ぐため、電源装置やインターフェイス プロセッサに取り付けられている取っ手を使ってシャーシを持ち上げないでください。シャーシ前面のプラスチック パネルも使用してはいけません。これらの取っ手はシャーシの重量に耐えるようには設計されていません。

- ステップ 2** 清掃され、安定した平らな場所にシャーシを置きます。

- ステップ 3** スイッチをラックに搭載するためのレール キットに付属の部品を確認します (Cisco SFS 3504 サーバ スイッチに同梱のアクセサリ キットに付属)。または、オプションのシスコ サーバ ファブリック スイッチラック シェルフ キット (製品番号 SFS-7008P-RKIT=として別個に発注および出荷) の部品を確認します。

- ステップ 4** システムに装着するイーサネット ゲートウェイ、ファイバチャネル ゲートウェイ、ブランク パネル類が、すべて予定する構成どおりにそろっていることを確認します。



注意

管理用ワークステーション (付属しません) として、端末エミュレーション ソフトウェア (付属しません) を実行する PC を用意するほか、オス / メス DB-9 シリアル ストレート ケーブル (付属)、DB-9 から RJ45 への変換アダプタ (付属) などを用意します。

Cisco SFS 3504 サーバ スイッチ用コンポーネントの取り付け

Cisco SFS 3504 サーバ スイッチ シャーシには、InfiniBand スイッチ カード、イーサネットやファイバチャネルのゲートウェイ カード、電源ファン モジュールなど、発注内容に応じた Cisco SFS 3504 サーバ スイッチ用コンポーネントが、あらかじめ装着されています。これらのコンポーネントは、構成上の必要に応じて Cisco SFS 3504 サーバ スイッチ シャーシの取り付け前に追加または交換できるほか、後日、別のコンポーネントを追加することもできます。



(注)

追加コンポーネントは、できるだけ Cisco SFS 3504 サーバ スイッチをラックまたは追加シェルフに取り付ける前に装着しておくことを推奨します。

Cisco SFS 3504 サーバスイッチの取り付け

スイッチの設置では、電源ファン モジュール側をラック前面にそろえるように、またはデータ コネクション ケーブル側をそろえるように取り付けることができます。

この項の内容は次のとおりです。

- 電源ファン モジュールを手前にした取り付け (p.8)
- データ コネクション ケーブル側を手前にした取り付け (p.10)



(注)

Cisco SFS 3504 サーバスイッチは、シャーシに付属のレール キットを使用してラックに取り付けます。そのほかに、別途発注し、個別に出荷される追加シェルフに取り付けることもできます (製品番号 SFS-7008P-RKIT=)。

電源ファン モジュールを手前にした取り付け

電源ファン モジュール側がラックの前側支柱とそろうように Cisco SFS 3504 サーバスイッチをラックに取り付けるには、次の手順で作業してください。

ステップ 1 設置部品の入った袋を開けます。

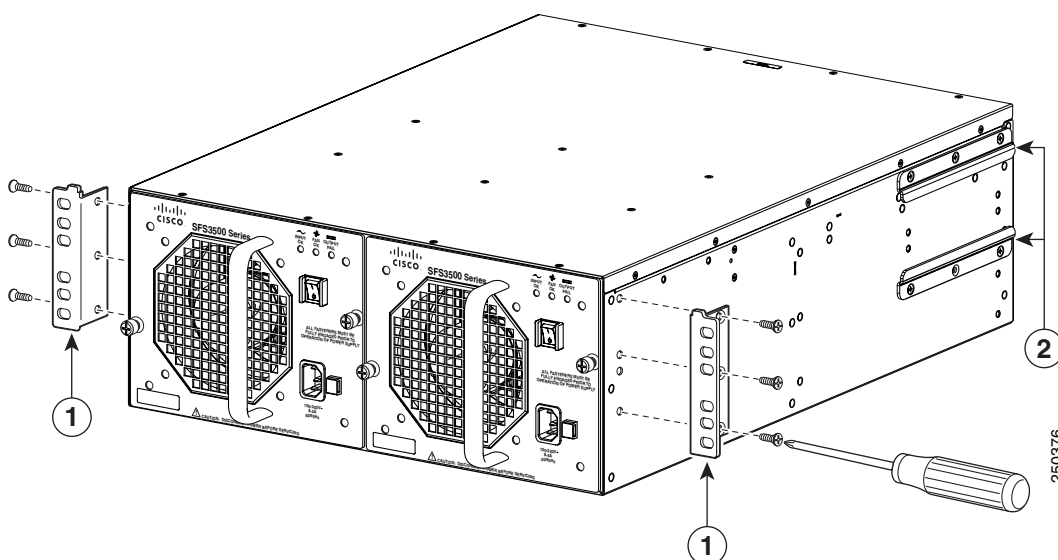


(注)

Cisco SFS 3504 サーバスイッチをラックに取り付けるには、8本のネジと8個のラック用ナットを使用します。これらのネジとナットは、ラックに適合するものをお客様がご用意ください。

ステップ 2 図 1 に示すように、付属の 6本の M4 x 8 mm 皿ネジ (各端 3本ずつ) とプラスドライバーを使用して、シャーシの電源ファン モジュール側に 2つのラック イヤー ブラケットを装着します。ラック イヤー ブラケットのネジを締め付けて、シャーシにしっかり取り付けます。

図 1 電源ファン モジュール側へのラック イヤー ブラケットの取り付け



1	ラック イヤー ブラケット	2	ガイドレール (装着済み)
---	---------------	---	---------------

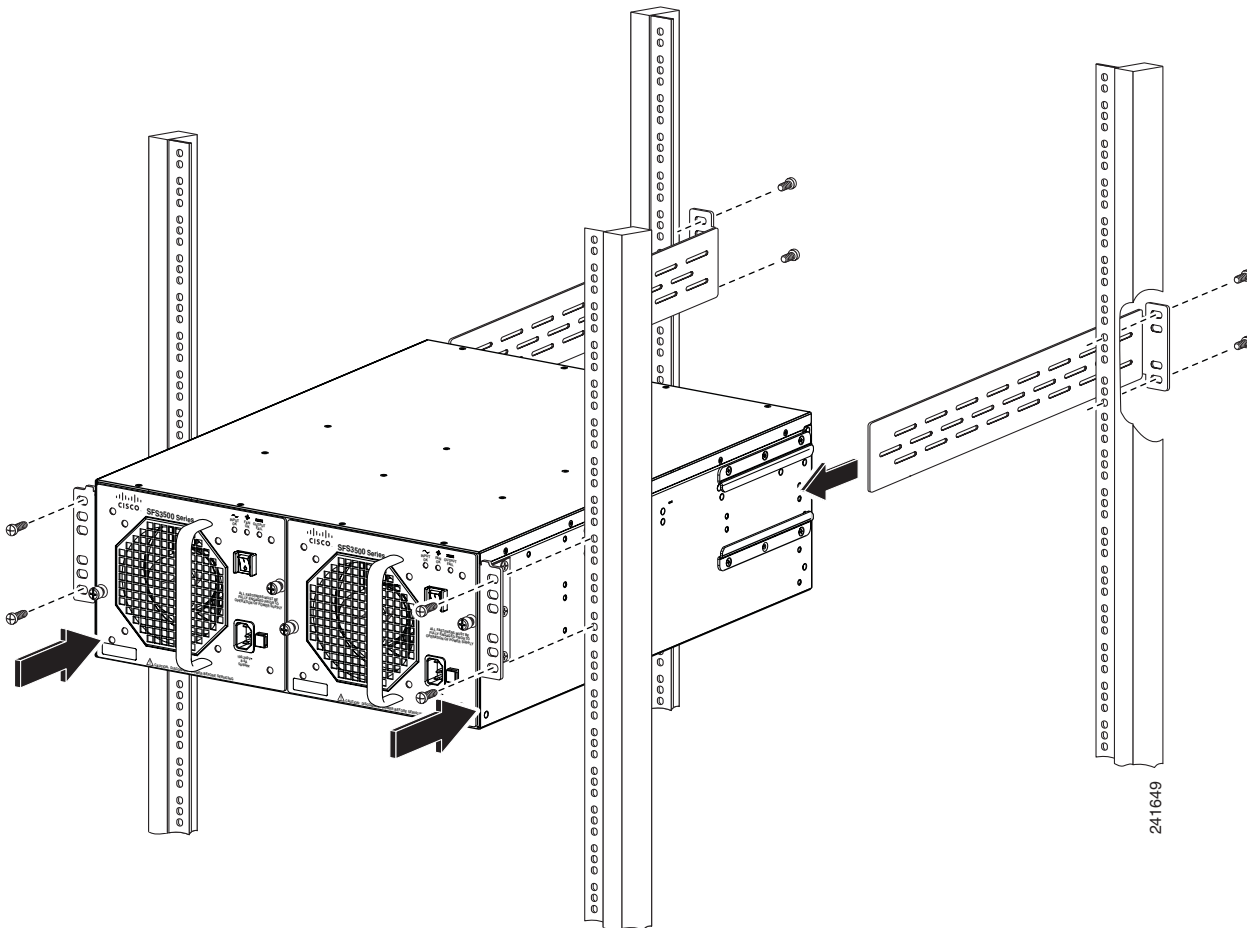
ステップ 3 シャーシ前面のラック イヤー ブラケットがラックの前側支柱に接触するまで、Cisco SFS 3504 サーバスイッチをラック支柱の間に滑り込ませます (図 2 を参照)。

お客様が用意するネジ (各側 2 本ずつ) とドライバ (アクセサリ キットには付属しません) を使用して、ラック イヤー ブラケットをラックの前側支柱にしっかり固定します。



(注) ラックに取り付ける際は、シャーシの電源ファン モジュール側を支えるために AC 電源ファン モジュールやブランク パネルの取っ手を利用してかまいません。

図 2 ラック支柱の間への Cisco SFS 3504 サーバスイッチの挿入およびブラケットの挿入



ステップ 4 Cisco SFS 3504 サーバ スイッチのデータ コネクション側の両側面に取り付けられているガイド レールに、2 つの調整ブラケットを後ろから挿し込みます (図 2 を参照)。

ステップ 5 調整ブラケットを調節してブラケットの穴をラック支柱の穴に重ね、ブラケットを支柱に固定します (図 2 を参照)。

4 本の標準的なラック用ネジ (各ブラケットに 2 本ずつ。アクセサリ キットには付属しません) を使って、調整ブラケットをラックの後側支柱に固定します。



(注) 調整ブラケットは、ガイド レールの内側終端から最低でも 1/2 インチ突き出ている必要があります。調整ブラケットは、ガイド レールによって完全に支えられるようにしてください。

データ コネクション ケーブル側を手前にした取り付け

データ コネクション ケーブル側がラックの前面支柱とそろうように Cisco SFS 3504 サーバ スイッチをラックに取り付けるには、次の手順で作業してください。

ステップ 1 取り付け部品の入った袋を開けます。

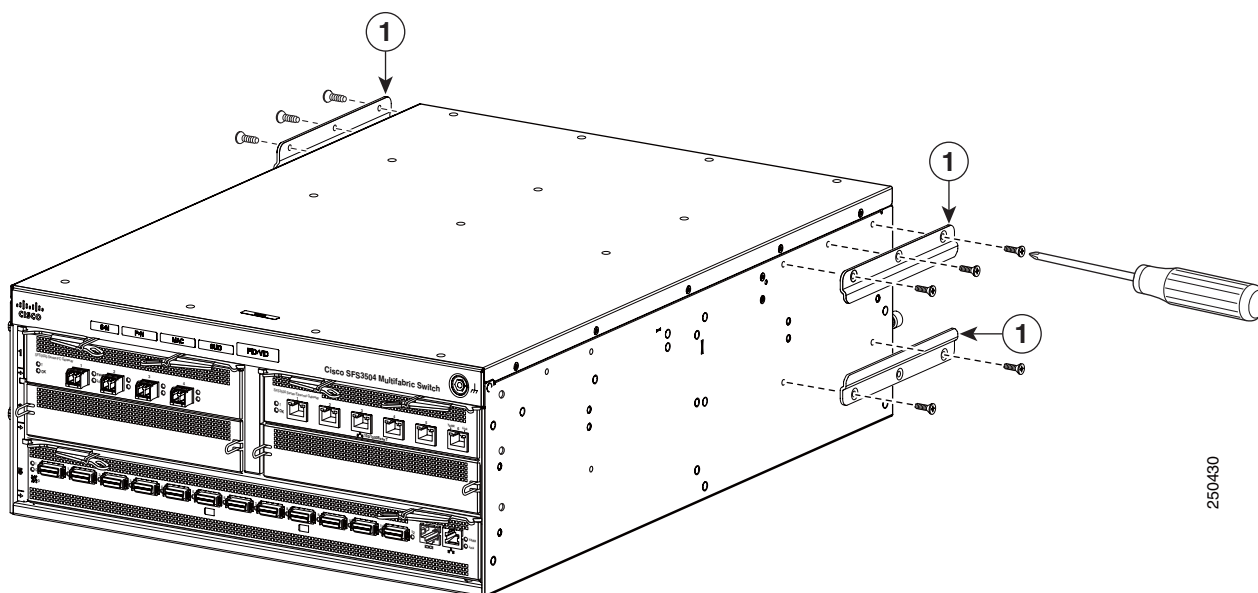


(注) Cisco SFS 3504 サーバ スイッチをラックに取り付けるには、8 本のネジと 8 個のラック用 ナットを使用します。設置するラックに適合するネジとナットは、お客様が用意してください。

ステップ 2 Cisco SFS 3504 サーバ スイッチのデータ コネクション側の両側面に装着されている 2 つのガイド レールを外し、電源ファン モジュール側に同じように取り付けます。(図 3 を参照)

プラス ドライバでガイド レールを外し、外したネジを新しい場所に使ってガイド レールを固定します。

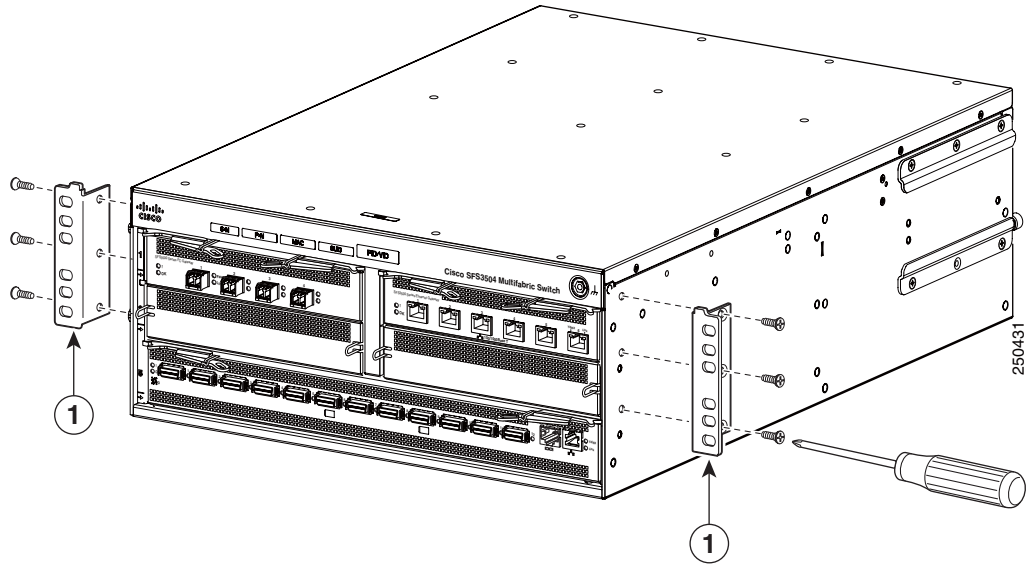
図 3 電源ファン モジュール側へのガイド レールの取り付け



1 ガイド レール

ステップ 3 図 4 に示すように、プラス ドライバと付属の 6 本の M4 x 8 mm ネジ（各端 3 本ずつ）を使用して、シャーシのデータ コネクション側に 2 つのラック イヤー ブラケットを装着します。ラック イヤー ブラケットの 3 つの穴を使用します。ラック イヤー ブラケットのネジを締め付けて、シャーシにしっかり取り付けます。

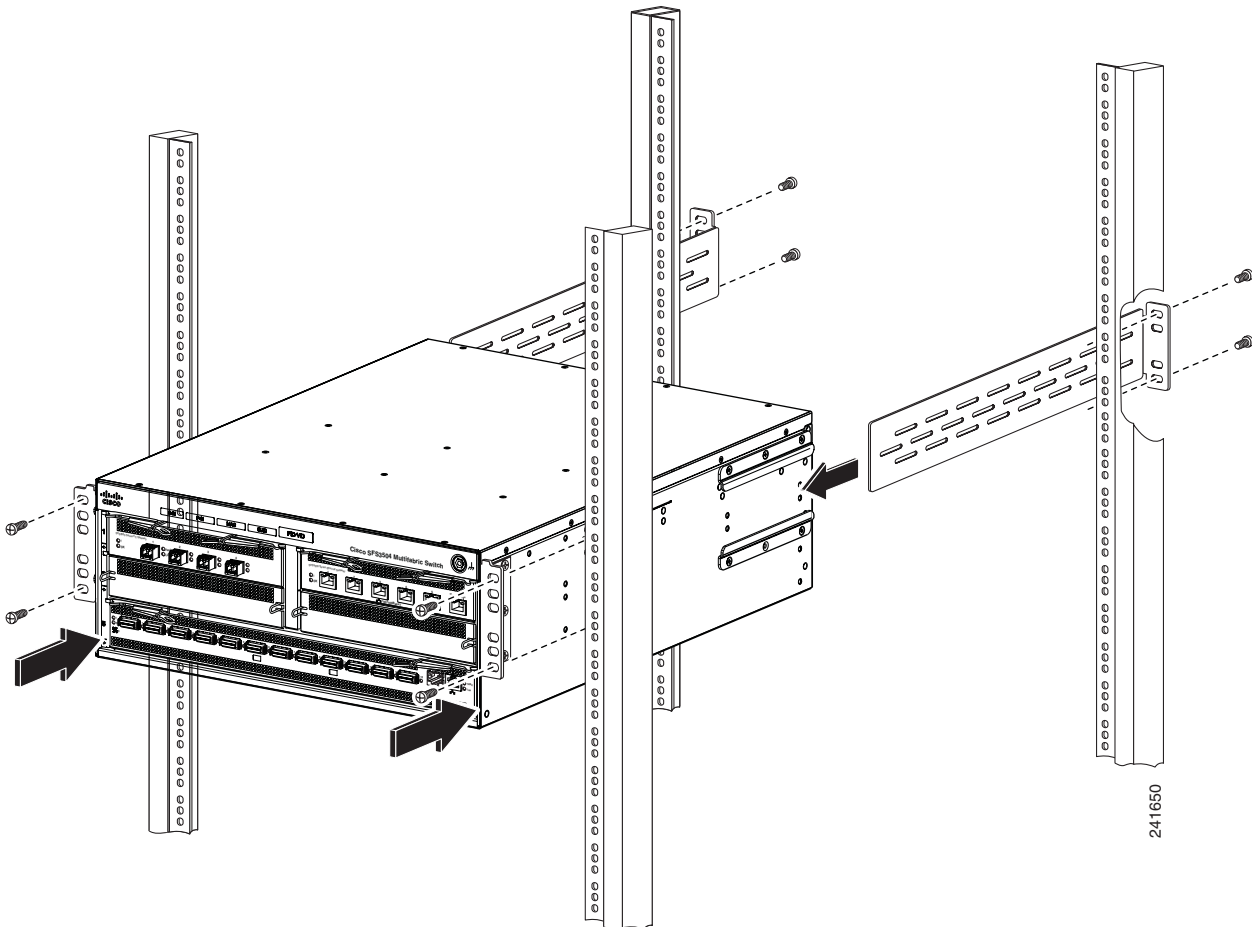
図 4 データ コネクション側へのラック イヤー ブラケットの取り付け



1	ラック イヤー ブラケット
---	---------------

ステップ 4 シャーシのラック イヤー ブラケットがラックの前側支柱に接触するまで、Cisco SFS 3504 サーバスイッチをラック支柱の間に滑り込ませます（図 5 を参照）。お客様が用意するネジ（各側 2 本ずつ）とドライバ（アクセサリ キットには付属しません）を使用して、ラック イヤー ブラケットをラックの前側支柱にしっかり固定します。

図5 ラック支柱の間への Cisco SFS 3504 サーバスイッチの挿入およびブラケットの挿入



ステップ5 Cisco SFS 3504 サーバスイッチの電源ファン モジュール側の両側面に取り付けられているガイドレールに、2つの調整ブラケットを後ろから挿し込みます（図5を参照）。

ステップ6 調整ブラケットを調節してブラケットの穴をラック支柱の穴に重ね、調節ブラケットを支柱に固定します（図5を参照）。

4本の標準的なラック用ネジ（各ブラケットに2本ずつ。アクセサリキットには付属しません）を使って、調整ブラケットをラックの後側支柱に固定します。

取り付けの確認

取り付けの確認と基本的な接続機能の設定を行うには、Cisco SFS 3504 サーバスイッチの電源を入れ、シリアル コンソール ポートを利用して端末またはワークステーションから設定する必要があります。



警告

システムの動作中は、バックプレーンに危険な電圧がかかっていますので、作業を行う際は注意してください。

Cisco SFS 3504 サーバスイッチの取り付けを次の手順で確認してください。

ステップ 1 シリアル ケーブル（付属）を使用して、Cisco SFS 3504 サーバスイッチのスロット 5 に装着されている InfiniBand スイッチ カードのコンソール ポートに端末、またはターミナル エミュレーション ソフトウェアを実行するワークステーションを接続します。

ステップ 2 次のパラメータでターミナル セッションを起動します。

- ボー レート：9600 bps
- データ ビット：8
- パリティ：なし
- ストップ ビット：1
- フロー制御：なし

ステップ 3 電源コードを Cisco SFS 3504 サーバスイッチに接続してから、適切な電源につなぎます。Cisco SFS 3504 サーバスイッチが起動します。

ステップ 4 システムの起動後、Enter キーを何回か押して CLI のログイン プロンプトを表示させます。

Login:

ステップ 5 ユーザ ID とパスワードに **super** を入力して、管理特権を持つユーザとしてログインします。

```
Login: super  
Password: super  
SFS-3504>
```

ステップ 6 `show card` コマンドを入力して、スイッチが動作していることと、システムが新しいモジュールを認識して制御していることを確かめます。`show card` コマンドの出力を確認して、下の例のように、`oper code` が [normal]、`boot status` が [success] となっている場合は、スイッチ設定の次の手順に進んでください。

SFS-3504> `show card`

```

=====
                                Card Information
=====
      admin          oper          admin  oper  oper
slot type           type           status status code
-----
2   fc4port4G      fc4port4G      up     up   normal
5*  controllerIb12port4xDDR  controllerIb12port4xDDR  up     up   normal
=====

                                Card Boot Information
=====

      boot          boot          boot
slot stage        status          image
-----
2   done          success          image-a:SFS_OS-2.10.0/build585
5   done          success          image-a:SFS_OS-2.10.0/build585
=====

                                Card Seeprom
=====

      product      pca          pca          fru
slot serial-number  serial-number  number       number
-----
2   JBL07014804   JBL07014804   73-11051-02  68-2893-01
5   JAB111902Y9   JAB111902Y9   73-11049-02  68-2890-02
=====

```

`show card` コマンドの出力が、これ以外になっている場合は、`show diagnostic ?` コマンドを入力して、ハードウェアに障害が発生しているかどうかを判断してください。出力がハードウェアの故障を示した場合は、シスコのテクニカル サポート担当者に連絡してください。

Cisco SFS 3504 サーバスイッチの設定

この項は取り付けの確認が終わったことを想定しています。DHCP サーバが設定されている場合は、確認手順の最後で Cisco SFS 3504 サーバスイッチが DHCP から自動的に IP アドレスを取得します。ここでは次の順番で Cisco SFS 3504 サーバスイッチの設定方法を説明します。

- [DHCP サーバからのイーサネット管理用 IP アドレスの取得 \(p.15\)](#)
- [スタティックなイーサネット管理用 IP アドレスの設定 \(p.15\)](#)
- [システムクロックの設定 \(p.20\)](#)
- [NTP サーバの設定 \(p.21\)](#)
- [Chassis Manager の起動 \(オプションの GUI インターフェイス\) \(p.22\)](#)
- [Element Manager GUI のインストール \(任意\) \(p.23\)](#)

DHCP サーバからのイーサネット管理用 IP アドレスの取得

ここではデフォルトの状態では DHCP サーバから IP アドレスを取得する方法を説明します。



(注)

Cisco SFS 3504 サーバスイッチはデフォルトで DHCP が有効に設定されています。

デフォルトで有効に設定されている DHCP を利用して IP アドレスを取得するには、MAC アドレスを知る必要があります。MAC アドレスは、Cisco SFS 3504 サーバスイッチに貼り付けてあるラベルに、AA:BB:CC:DD:EE という形式で印刷されています。

自分で選んだ IP アドレスを SFS 3504 スイッチ管理インターフェイスに割り当てるには、この MAC アドレスを使用して DHCP サーバを設定してください。これを行わない場合、DHCP サーバ (存在する場合) が、指定されたアドレス プールから最初に利用できる IP アドレスを割り当てます。後者のケースでは、シリアルで接続したコンソールの CLI にログインして、`show interface mgmt-eth` コマンドを入力すると、割り当てられたアドレスを表示できます。CLI コマンドに関する詳細は『*Cisco SFS Product Family Command Reference*』を参照してください。

Cisco SFS 3504 サーバスイッチへの Telnet 接続にはこの IP アドレスを使い、システムクロックの設定や、NTP サーバの設定などの作業を行います。作業の方法は [システムクロックの設定 \(p.20\)](#)、および [「NTP サーバの設定」\(p.21\)](#) で説明されています。

スタティックなイーサネット管理用 IP アドレスの設定



(注)

DHCP サーバを利用できない場合は、次の手順で IP アドレスを設定します。

スタティックな IP アドレスをイーサネット管理インターフェイスに設定するには、最初にシリアル コンソール ポートに接続する必要があります。シリアル コンソール ポートを PC のシリアル ポートに接続すると、Cisco SFS 3504 サーバスイッチへのローカルな管理アクセスが可能になります。HyperTerminal などのターミナル エミュレーション ソフトウェア製品を利用すると、セットアップと設定を行う間、Cisco SFS 3504 サーバスイッチと PC の間の通信が可能になります。

コンソール ポートを PC に接続する手順は次のとおりです。

- ステップ 1** Cisco SFS 3504 サーバスイッチの背面パネルに装着されたコントローラ モジュール上のシリアル コンソール ポートにケーブルを接続し、そのケーブルを端末または管理用ワークステーションへ接続します。このケーブルには、パッケージに同梱のオス / メス接続ストレート シリアルケーブルを使用してください。
- ステップ 2** HyperTerminal for Windows などのプログラムを利用して、ターミナル エミュレーション画面を開きます。
- ステップ 3** PC のターミナル エミュレーション プログラムのボー レートと文字形式を設定して、次に示す管理ポートのデフォルト仕様に合わせます。
- ボー レート : 9600 bps
 - データ ビット : 8
 - パリティ : なし
 - ストップ ビット : 1
- ステップ 4** 付属の DB-9/RJ-45 メス型アダプタ、または DB-25/RJ-45 メス型アダプタ (PC のインターフェイス仕様で選択) を PC のシリアル ポートに接続します。
- ステップ 5** 付属のコンソール ケーブル (平らな RJ-45/RJ-45 ロールオーバー ケーブル) をシリアル コンソール ポートに接続します。もうひとつの端を PC のシリアル ポートの DB-9/RJ-45 メス型アダプタ、または DB-25/RJ-45 アダプタに接続します。

シリアル コンソール ポートへの接続後、イーサネット管理インターフェイスにスタティック IP アドレスを設定する手順は次のとおりです。

- ステップ 1** ログイン プロンプトが表示されるのを待ちます。

```
Login:
```

- ステップ 2** ユーザ名とパスワードを入力します。デフォルトでは、ユーザ名が **super**、パスワードが **super** になっています。

```
Login: super
Password: super
SFS-3504>
```

- ステップ 3** **enable** コマンドを入力して特権 EXEC モードに入ります。

```
SFS-3504> enable
SFS-3504#
```

- ステップ 4** **configure** コマンドを入力してコンフィギュレーション モードに入ります。

```
SFS-3504# configure
SFS-3504(config)#
```


ステップ 5 `interface mgmt-ethernet` コマンドを入力して `config-if-mgmt-ethernet` モードに入ります。

```
SFS-3504(config)# interface mgmt-ethernet
SFS-3504(config-if-mgmt-ethernet)#
```

ステップ 6 スタティック アドレス オプションを選択し、デフォルトで有効になっている DHCP を解除します。

```
SFS-3504(config)# address-option static
```

ステップ 7 管理インターフェイスの IP アドレスとネットマスクを入力します。これでオプションのスタティック アドレスが有効になります。

```
SFS-3504(config-if-mgmt-ethernet)# ip address ip_address netmask
```

ステップ 8 管理インターフェイスのデフォルト ゲートウェイを設定します。ゲートウェイのアドレスはシステム管理者に問い合わせてください。

```
SFS-3504(config-if-mgmt-ethernet)# gateway ip_address
```

ステップ 9 `no shutdown` コマンドを入力して、管理インターフェイスを有効化します。

```
SFS-3504(config-if-mgmt-ethernet)# no shutdown
```

ステップ 10 `exit` コマンドを 2 回入力して特権 EXEC モードに戻ったあと、`copy running-config startup-config` コマンドを入力して設定を保存すると、再起動しても設定が維持されます。

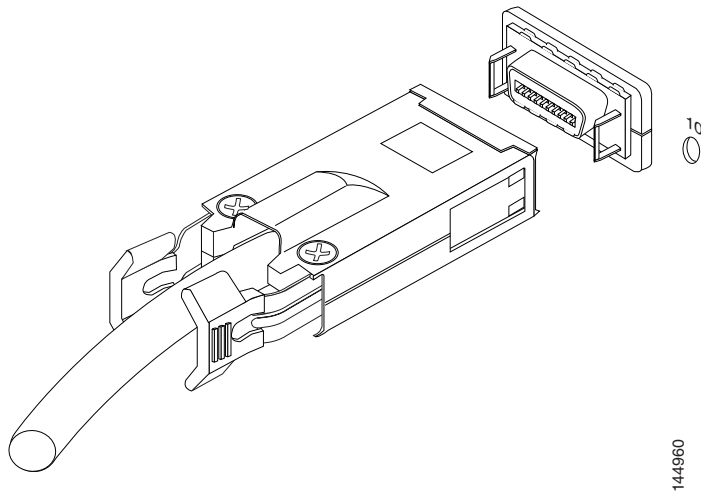
```
SFS-3504(config-if-mgmt-ethernet)# exit
SFS-3504(config)# exit
SFS-3504# copy running-config startup-config
```

InfiniBand ホストの接続

ここでは IB ホストの接続について、概略を説明します。詳細な操作方法は、個別の HCA 製品に対応するマニュアルを参照してください。

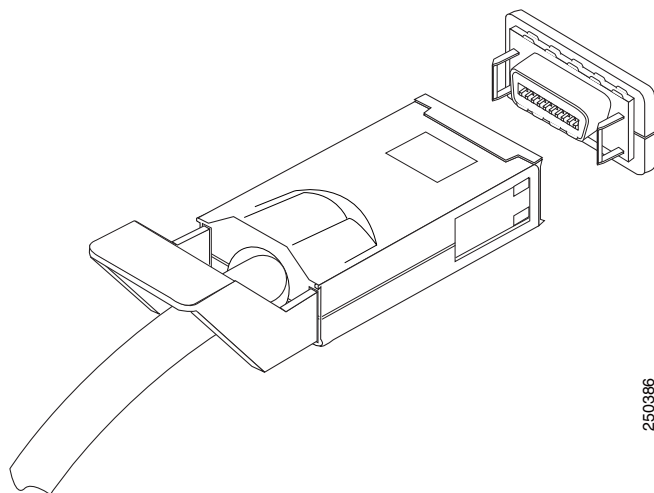
ホスト側の HCA を Cisco SFS 3504 サーバスイッチの IB スイッチ モジュールに接続するには、IB ケーブルを使用します。挟み式コネクタが付いた IB ケーブルを挿し込むには、コネクタ後端の両側を強くつまみながら、インターフェイスにコネクタを押し込みます (図 6 を参照)。

図 6 挟み式コネクタが付いた InfiniBand ケーブル



引き抜き式コネクタのついた IB ケーブルを挿し込むには、コネクタをインターフェイスに挿し込んでから、留め具がかかるまでラッチを押し込みます。引き抜き式コネクタの IB ケーブルを挿し込む別の方法としては、最初にラッチを押し込んでおいてから、カチリという音がするまでコネクタを挿し込みます (図 7 を参照)。

図 7 引き抜き式コネクタが付いた InfiniBand ケーブル

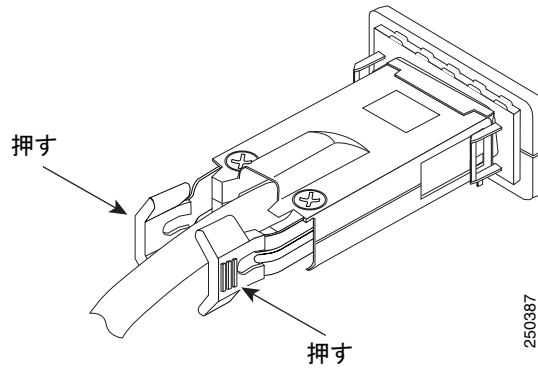


(注)

指定の IB ポート周辺に十分な空間がない場合は、IB ケーブルのコネクタが完全に接合していることを確認してください。コネクタを前後にゆすって、コネクタ両側が確実に奥まで入り、ロックされていることを確かめます。

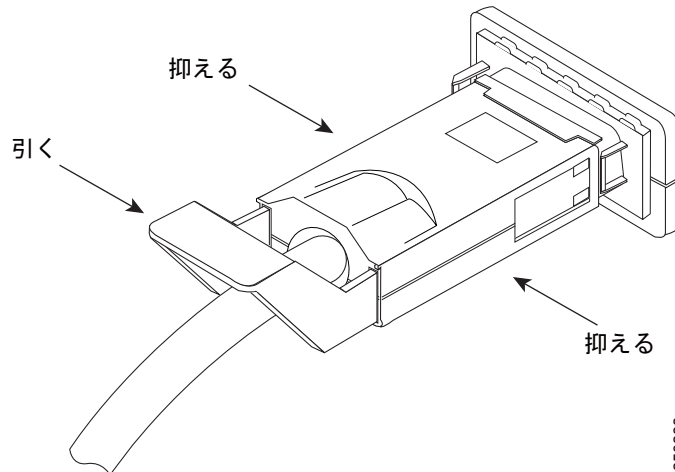
挟み式コネクタが付いた IB ケーブルを外すには、コネクタ後端の両側を強くつまみながら、ポートからコネクタを引き抜きます (図 8 を参照)。

図 8 挟み式コネクタの取り外し



引き抜き式コネクタのケーブルを外すには、コネクタを片手でつかんでポート方向へ押し、もう片方の手でラッチを引いてポートから外し、コネクタを静かに揺らしながらポートから外します (図 9 を参照)。

図 9 引き抜き式コネクタの取り外し



システムクロックの設定

システムクロックを設定すると、時刻、日付、時間帯を表示できます。また、地域が必要であれば夏時間も設定できます。詳細は『Cisco SFS Product Family Command Reference』を参照してください。

システムクロックの設定

システムクロックを設定する手順は次のとおりです。

ステップ 1 `enable` コマンドを入力して、特権 EXEC モードに入ります。

```
SFS-3504> enable
SFS-3504#
```

ステップ 2 設定する時刻（時、分、秒）と日付（日、月、年）をパラメータとして `clock set` コマンドを入力します。例では 2015 年 5 月 25 日の午後 7 時 22 分 10 秒に設定しています。

```
SFS-3504# clock set 19:22:10 25 05 15
```

ステップ 3 `copy running-config startup-config` コマンドを入力して設定を保存すると、再起動後も設定を維持できます。

```
SFS-3504# copy running-config startup-config
```

時間帯の設定

サーバスイッチに時間帯を定義、設定する手順は次のとおりです。

ステップ 1 `enable` コマンドを入力して特権 EXEC モードに入ります。

```
SFS-3504> enable
SFS-3504#
```

ステップ 2 `configure` コマンドを入力してコンフィギュレーション モードに入ります。

```
SFS-3504# configure
SFS-3504(config)#
```

ステップ 3 `clock timezone` コマンドを入力します。次の例では、時間帯を太平洋標準時に設定しています。

```
SFS-3504(config)# clock timezone PST 8 0
```

ステップ 4 `copy running-config startup-config` コマンドを入力して設定を保存すると、再起動後も設定を維持できます。

```
SFS-3504(config)# exit
SFS-3504# copy running-config startup-config
```

夏時間の設定

夏時間を設定する手順は次のとおりです。

ステップ 1 `enable` コマンドを入力して 特権 EXEC モードに入ります。

```
SFS-3504> enable
SFS-3504#
```

ステップ 2 `configure` コマンドを入力してコンフィギュレーション モードに入ります。

```
SFS-3504# configure
SFS-3504(config)#
```

ステップ 3 `clock summer-time` コマンドを入力します。

```
SFS-3504(config)# clock summer-time
```

ステップ 4 `exit` コマンドを入力して特権 EXEC モードに戻ったあと、`copy running-config startup-config` コマンドを入力して設定を保存すると、再起動しても設定が維持されます。

```
SFS-3504(config)# exit
SFS-3504# copy running-config startup-config
```

夏時間の設定を取り消して地域の標準時間に戻すには、`clock summer-time` コマンドの `no` 形式を使用します。

NTP サーバの設定

Cisco SFS 3504 サーバスイッチが Network Time Protocol (NTP; ネットワーク タイム プロトコル) サーバから時刻と日付を取得するように設定するには、NTP サーバを指定する必要があります。NTP サーバを指定する手順は次のとおりです。

ステップ 1 `enable` コマンドを入力して、特権 EXEC モードに入ります。

```
SFS-3504> enable
SFS-3504#
```

ステップ 2 `configure` コマンドを入力してコンフィギュレーション モードに入ります。

```
SFS-3504# configure
SFS-3504(config)#
```

ステップ 3 `server-one` キーワードとプライマリ NTP サーバの IP アドレスをパラメータとして `ntp` コマンドを入力します。次に例を示します。

```
SFS-3504(config)# ntp server-one 10.2.0.50
```

詳細は『Cisco SFS Product Family Command Reference』を参照してください。

- ステップ 4** `copy running-config startup-config` コマンドを入力して設定を保存すると、再起動後でも設定を維持できます。

```
SFS-3504(config)# exit
SFS-3504# copy running-config startup-config
```

Chassis Manager の起動 (オプションの GUI インターフェイス)

Chassis Manager は Web ベースの GUI で、1 台の InfiniBand シャーシの管理に利用できます。

Chassis Manager を起動する手順は次のとおりです。

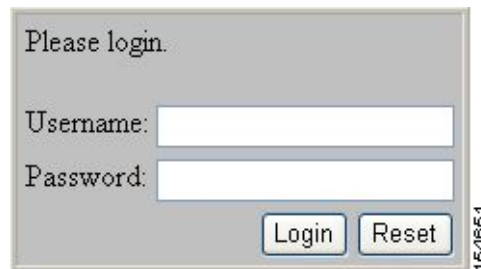
- ステップ 1** Web ブラウザを起動します。Chassis Manager は次のブラウザをサポートします。

- Microsoft Internet Explorer バージョン 6 以降
- Netscape Navigator バージョン 6 以降
- Mozilla バージョン 1.4 以降

- ステップ 2** サーバスイッチの管理用 IP アドレスをブラウザのアドレス フィールドに入力して **Enter** を押します。管理用 IP アドレスの取得についての詳細は「[DHCP サーバからのイーサネット管理用 IP アドレスの取得](#)」(p.15) を参照してください。

ログイン ウィンドウが表示されます ([図 10](#) を参照)。

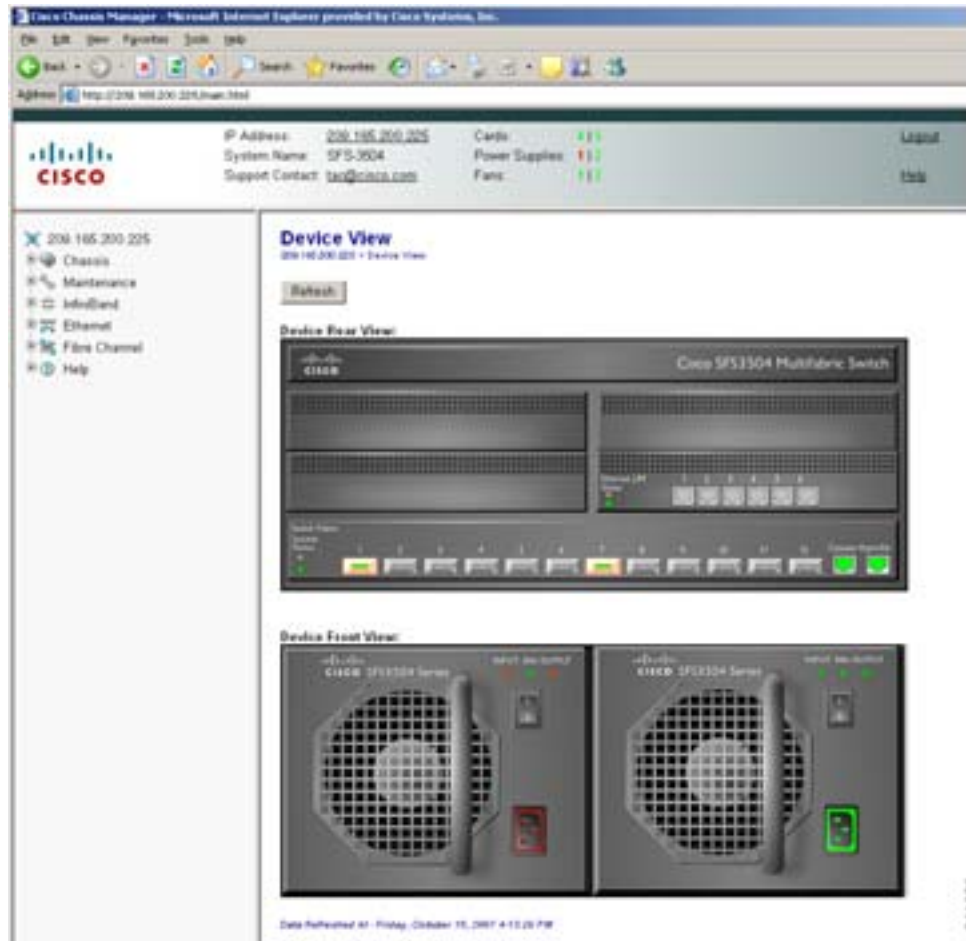
図 10 Chassis Manager のログイン ウィンドウ



- ステップ 3** ログイン ウィンドウにユーザ名とパスワードを入力して、**[Login]** をクリックします。デフォルトで設定されているユーザ名とパスワードは、**super** と **super** です。

Chassis Manager がブラウザのウィンドウに読み込まれます ([図 11](#) を参照)。DDR 速度で動作するポートは、ブラウザ ウィンドウの中でオレンジ色に強調表示されます。その他のポートは SDR 速度で動作します。ポートが動作停止になると灰色になります ([図 11](#) の例では、ポート 1 と 7 が DDR ポートとしてオレンジ色に表示されています)。

図 11 Chassis Manager



Chassis Manager に関する詳細は『Cisco SFS Product Family Chassis Manager User Guide』を参照してください。

Element Manager GUI のインストール (任意)

Element Manager は Linux、Solaris、Windows の各プラットフォームで利用できます。各プラットフォームで個別に用意されるインストール方法に従ってください。Element Manager の操作に関する詳細は『Cisco SFS Product Family Element Manager User Guide』を参照してください。

Element Manager をインストールするには、システムが次の要件を満たしていなければなりません。

- 64 MB の利用可能な空きメモリ
- 75 MB のハードディスク空き容量に加えて、インストール時に追加で 50 MB のハードディスク空き容量
- 300 MHz のプロセッサ
- 画面解像度 800 × 600、16 ビットカラー

Linux へのインストール

Linux に Element Manager をインストールする手順は次のとおりです。

-
- ステップ 1** Linux ホストにログインします。
- ステップ 2** シスコのソフトウェアダウンロードセンターから Element Manager ソフトウェアをダウンロードします。
- <http://www.cisco.com/public/sw-center/>
- ステップ 3** ダウンロードしたソフトウェアの Linux ディレクトリを開きます。
- ステップ 4** Linux 用ファイルを探して、自分のプログラムに適したインストーラを選択し、インストールウィザードの手順に従ってください。
-

Solaris へのインストール

Solaris に Element Manager をインストールする手順は次のとおりです。

-
- ステップ 1** Solaris ホストにログインします。
- ステップ 2** シスコのソフトウェアダウンロードセンターから Element Manager ソフトウェアをダウンロードします。
- <http://www.cisco.com/public/sw-center/>
- ステップ 3** ダウンロードしたソフトウェアの em/Solaris ディレクトリを開きます。
- ステップ 4** `install_solaris_sparc.bin` ファイルを実行します。インストールウィザードの手順に従ってください。
-

Windows へのインストール

Windows に Element Manager をインストールする手順は次のとおりです。

-
- ステップ 1** Windows ホストにログインします。
- ステップ 2** シスコのソフトウェアダウンロードセンターから Element Manager ソフトウェアをダウンロードします。
- <http://www.cisco.com/public/sw-center/>
- ステップ 3** ダウンロードしたソフトウェアの Windows ディレクトリを開きます。

ステップ 4 実行可能ファイル (install_x86.exe) を起動すると、インストール プロセスが開始します。

Introduction 画面が表示されます。

ステップ 5 [Next] をクリックします。

License Agreement 画面が表示されます。

ステップ 6 ライセンス契約を読んでから、[I accept the terms of the license agreement] を選択し、[Next] をクリックします。

Choose Install Folder 画面が表示されます。

ステップ 7 フォルダを選択してから [Next] をクリックします。

Choose Shortcut Folder 画面が表示されます。

ステップ 8 必要な選択を行ってから [Next] をクリックします。

Pre-Installation Summary 画面が表示されます。

ステップ 9 Please Review the Following Before Continuing ウィンドウでインストールに関する情報を確認して [Install] をクリックします。

ステップ 10 インストールが実行されます。

ステップ 11 インストールが完了したら [Done] をクリックします。

Element Manager への接続

サーバスイッチは、工場出荷時のデフォルトで Element Manager への接続が可能です。設定作業は必要ありません。

Element Manager に接続する手順は次のとおりです。

ステップ 1 Element Manager を起動します。Open Device - SFS Element Manager ウィンドウが表示されます。

ステップ 2 [Device Name or IP Address] フィールドに、管理するデバイスの IP アドレスまたはネットワーク名を入力します。

ステップ 3 [SNMP Community] フィールドに次のコミュニティ スtring を入力します : private。

ステップ 4 [Open] をクリックして、接続を確立します。

10/100 イーサネット管理ポートの接続

Cisco SFS 3504 サーバスイッチの自動検知式 10/100 イーサネット管理ポートは、背面パネル / ポート コネクタ側にあります。イーサネット管理ポートは Cisco SFS 3504 サーバスイッチの帯域外管理を目的として使用するポートです。

10/100 イーサネット管理ポートと外部のハブ、スイッチ、ルータとの接続には、カテゴリ 5 のツイストペア RJ-45 ストレート ケーブルを使用します。

トラブルシューティング

Cisco Technical Support では、シスコシステムズとサービス契約を結んでいるお客様、パートナー、リセラー、販売店を対象として、24 時間体制のテクニカル サポートを提供しています。Cisco.com の Cisco Technical Support Web サイトでは、広範囲にわたるオンラインでのサポート リソースを提供しています。さらに、Technical Assistance Center (TAC) では、電話でのサポートも提供しています。シスコシステムズとサービス契約を結んでいない場合は、リセラーにお問い合わせください。

Cisco SFS 3504 サーバスイッチの管理

Cisco SFS 3504 サーバスイッチの管理は次のいずれかの方法で行うことができます。

- CLI — シリアル直結、IP 経由 Telnet、IP 経由 SSH のいずれかを使用する、テキスト方式のインターフェイス
- Element Manager (GUI) — ワークステーションにインストールして使用するグラフィカル インターフェイス、IP 経由でアクセス可能
- Chassis Manager (GUI) — Web ブラウザでアクセスするグラフィカル インターフェイス

詳細は『Cisco SFS Product Family Command Reference』、『Cisco SFS Product Family Element Manager User Guide』または『Cisco SFS Product Family Chassis Manager User Guide』を参照してください。

安全上の警告

ここでは、Cisco SFS 3504 マルチファブリック サーバ スイッチにおける基本的な安全性に関する警告を再度記載します。

警告の意味



安全上の重要事項

「危険」の意味です。人身事故を予防するための注意事項が記述されています。機器の取り扱い作業を行うときは、電気回路の危険性に注意し、一般的な事故防止対策に留意してください。

これらの注意事項を保存しておいてください。

関連資料

Cisco SFS 3504 サーバ スイッチおよび CLI コマンドに関する詳細は、次のマニュアルを参照してください。

- 『*Regulatory Compliance and Safety Information for the Cisco Server Fabric Switches: 7000D, 7000P, 7008P, 7012, 7024, 3012R, and 3504*』
- 『*Cisco SFS 3504 Multifabric Server Switch Installation Guide*』
- 『*Cisco SFS Product Family Command Reference*』
- 『*Cisco SFS Product Family Element Manager User Guide*』
- 『*Cisco SFS Product Family Chassis Manager User Guide*』
- 『*Cisco Server Fabric Switches Rack Shelf Kit Installation Guide*』
- 『*Cisco SFS InfiniBand Software Configuration Guide*』

マニュアルの入手方法、テクニカル サポート、およびセキュリティ ガイドライン

マニュアルの入手方法、テクニカル サポート、マニュアルに関するフィードバックの提供、セキュリティ ガイドライン、および推奨エイリアスと一般的なシスコのマニュアルに関する情報については、次の URL で、毎月更新される『*What's New in Cisco Product Documentation*』を参照してください。ここには、シスコの新規および改訂版の技術マニュアルの一覧も示されています。

<http://www.cisco.com/en/US/docs/general/whatsnew/whatsnew.html>

Japan TAC Web サイト

Japan TAC Web サイトでは、利用頻度の高い TAC Web サイト (<http://www.cisco.com/tac>) のドキュメントを日本語で提供しています。Japan TAC Web サイトには、次の URL からアクセスしてください。

<http://www.cisco.com/jp/go/tac>

サポート契約を結んでいない方は、「ゲスト」としてご登録いただくだけで、Japan TAC Web サイトのドキュメントにアクセスできます。

Japan TAC Web サイトにアクセスするには、Cisco.com のログイン ID とパスワードが必要です。ログイン ID とパスワードを取得していない場合は、次の URL にアクセスして登録手続きを行ってください。

<http://www.cisco.com/jp/register/>

このマニュアルは「[関連資料](#)」に記載されたマニュアルと併せてご利用ください。

CCVP, the Cisco logo, and Welcome to the Human Network are trademarks of Cisco Systems, Inc.; Changing the Way We Work, Live, Play, and Learn is a service mark of Cisco Systems, Inc.; and Access Registrar, Aironet, Catalyst, CCDA, CCDP, CCIE, CCIP, CCNA, CCNP, CCSP, Cisco, the Cisco Certified Internetwork Expert logo, Cisco IOS, Cisco Press, Cisco Systems, Cisco Systems Capital, the Cisco Systems logo, Cisco Unity, Enterprise/Solver, EtherChannel, EtherFast, EtherSwitch, Fast Step, Follow Me Browsing, FormShare, GigaDrive, HomeLink, Internet Quotient, IOS, iPhone, IP/TV, iQ Expertise, the iQ logo, iQ Net Readiness Scorecard, iQuick Study, LightStream, Linksys, MeetingPlace, MGX, Networkers, Networking Academy, Network Registrar, PIX, ProConnect, ScriptShare, SMARTnet, StackWise, The Fastest Way to Increase Your Internet Quotient, and TransPath are registered trademarks of Cisco Systems, Inc. and/or its affiliates in the United States and certain other countries.

All other trademarks mentioned in this document or Website are the property of their respective owners. The use of the word partner does not imply a partnership relationship between Cisco and any other company. (0711R)

Copyright © 2007 Cisco Systems, Inc.
All rights reserved.

お問い合わせは、購入された各代理店へご連絡ください。

シスコシステムズでは以下の URL で最新の日本語マニュアルを公開しております。
本書とあわせてご利用ください。

Cisco.com 日本語サイト

http://www.cisco.com/japanese/warp/public/3/jp/service/manual_j/

日本語マニュアルの購入を希望される方は、以下の URL からお申し込みいただけます。

シスコシステムズマニュアルセンター

<http://www2.hipri.com/cisco/>

上記の両サイトで、日本語マニュアルの記述内容に関するご意見もお受けいたしますので、
どうぞご利用ください。

なお、技術内容に関するご質問は、製品を購入された各代理店へお問い合わせください。



シスコシステムズ合同会社

〒107-6227 東京都港区赤坂 9-7-1 ミッドタウン・タワー

<http://www.cisco.com/jp>

お問い合わせ先 (シスココンタクトセンター)

<http://www.cisco.com/jp/go/contactcenter>

0120-933-122 (通話料無料)、03-6670-2992 (携帯電話、PHS)

電話受付時間: 平日 10:00 ~ 12:00、13:00 ~ 17:00

DOC-J-7818335=
78-18335-01-J

Free Manuals Download Website

<http://myh66.com>

<http://usermanuals.us>

<http://www.somanuals.com>

<http://www.4manuals.cc>

<http://www.manual-lib.com>

<http://www.404manual.com>

<http://www.luxmanual.com>

<http://aubethermostatmanual.com>

Golf course search by state

<http://golfingnear.com>

Email search by domain

<http://emailbydomain.com>

Auto manuals search

<http://auto.somanuals.com>

TV manuals search

<http://tv.somanuals.com>